



**МАРИЙ ЭЛ РЕСПУБЛИКЫН
ТҮВЫРА, ПЕЧАТЬ ДА КАЛЫК-
ВЛАКЫН ПАШАШТ ШОТЫШТО
МИНИСТЕРСТВЫЖЕ**

**МИНИСТЕРСТВО КУЛЬТУРЫ,
ПЕЧАТИ И ПО ДЕЛАМ
НАЦИОНАЛЬНОСТЕЙ
РЕСПУБЛИКИ МАРИЙ ЭЛ**

Ш Ұ Д Ы К

П Р И К А З

1 декабря 2020 г. № 246

**Об утверждении границ территории
и режима использования территории объекта культурного
наследия (памятника истории и культуры) народов
Российской Федерации регионального значения
«Здание Великопольской начальной школы»**

В соответствии с Федеральным законом от 25 июня 2002 г. № 73-ФЗ «Об объектах культурного наследия (памятниках истории и культуры) народов Российской Федерации», Законом Республики Марий Эл от 4 декабря 2003 г. № 50-З «О сохранении объектов культурного наследия (памятников истории и культуры) народов Российской Федерации в Республике Марий Эл», постановлением Правительства Республики Марий Эл от 15 ноября 2012 г. № 418 «Об утверждении Положения о Министерстве культуры, печати и по делам национальностей Республики Марий Эл» п р и к а з ы в а ю :

1. Утвердить границы территории объекта культурного наследия (памятника истории и культуры) народов Российской Федерации регионального значения «Здание Великопольской начальной школы», расположенного по адресу: Республика Марий Эл, Оршанский район, с. Великополье согласно приложению № 1 к приказу.

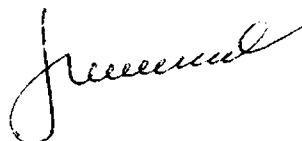
2. Утвердить режим использования территории объекта культурного наследия (памятника истории и культуры) народов

Российской Федерации регионального значения «Здание Великопольской начальной школы», расположенного по адресу: Республика Марий Эл, Оршанский район, с. Великополье согласно приложению № 2 к приказу.

3. Настоящий приказ вступает в силу со дня официального опубликования.

4. Контроль за исполнением настоящего приказа возложить на заместителя министра Матвеева М.И.

И. о. министра культуры, печати
и по делам национальностей
Республики Марий Эл



М.Матвеев

Министерство внутренней политики,
развития местного самоуправления и юстиции
Республики Марий Эл
Внесен в Реестр нормативных
правовых актов органов исполнительной власти
Республики Марий Эл

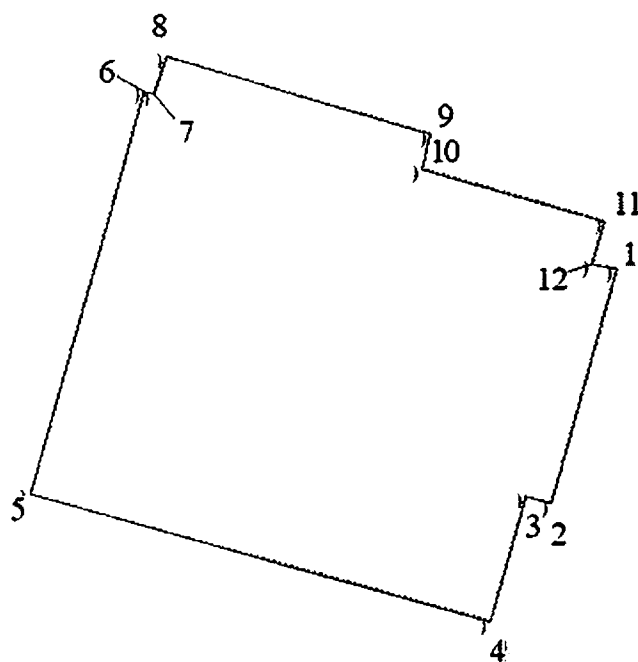
Регистрационный номер

120320200068

«07» 12 2020 г.

ПРИЛОЖЕНИЕ № 1
к приказу Министерства культуры,
печати и по делам национальностей
Республики Марий Эл
№ 246 от « 1 » декабря 2020 г.

**Границы территории
объекта культурного наследия (памятника истории и культуры)
народов Российской Федерации регионального значения
«Здание Великопольской начальной школы», расположенного
по адресу: Республика Марий Эл, Оршанский район, с. Великополье**



метры

Масштаб: 1:500.0

**Координаты поворотных точек границ территории
объекта культурного наследия (памятника истории и культуры)
народов Российской Федерации регионального значения
«Здание Великопольской начальной школы», расположенного
по адресу: Республика Марий Эл, Оршанский район, с. Великополье**

| Наименование (номер) характерной точки | Координаты поворотных точек (МСК 12) | | Значение погрешности определения координат в системе, установленной для ведения Единого государственного реестра недвижимости (метров) |
|---|---|------------|--|
| | X | Y | |
| 1 | 384850.64 | 1282685.44 | 0,1 |
| 2 | 384838.25 | 1282682.05 | |
| 3 | 384838.61 | 1282680.73 | |
| 4 | 384831.97 | 1282678.87 | |
| 5 | 384838.84 | 1282654.35 | |
| 6 | 384860.15 | 1282660.31 | |
| 7 | 384859.98 | 1282660.90 | |
| 8 | 384861.98 | 1282661.47 | |
| 9 | 384857.89 | 1282675.62 | |
| 10 | 384856.01 | 1282675.10 | |
| 11 | 384853.28 | 1282684.83 | |
| 12 | 384850.98 | 1282684.19 | |

ПРИЛОЖЕНИЕ № 2
к приказу Министерства культуры,
печати и по делам национальностей
Республики Марий Эл
№ 246 от « 1 » декабря 2020 г.

**Режим использования территории
объекта культурного наследия (памятника истории и культуры)
народов Российской Федерации регионального значения
«Здание Великопольской начальной школы», расположенного
по адресу: Республика Марий Эл, Оршанский район, с. Великополье**

На территории объекта культурного наследия (памятника истории и культуры) народов Российской Федерации регионального значения «Здание Великопольской начальной школы» (далее – объект культурного наследия) устанавливается следующий режим использования данной территории и требования к хозяйственной деятельности, проектированию и строительству:

Разрешается:

- ведение хозяйственной деятельности, не противоречащей требованиям обеспечения сохранности объекта культурного наследия и позволяющей обеспечить функционирование объекта культурного наследия в современных условиях.

Запрещается:

- строительство объектов капитального строительства и увеличение объемно-пространственных характеристик, существующих на территории памятника объекта капитального строительства;

- проведение земляных, строительных, мелиоративных и иных работ, за исключением работ по сохранению объекта культурного наследия или его отдельных элементов, сохранению историко-градостроительной или природной среды объекта культурного наследия.

Проведение работ на территории объекта культурного наследия осуществляется в соответствии с Федеральным законом от 25 июня 2002 г. № 73-ФЗ «Об объектах культурного наследия (памятниках истории и культуры) народов Российской Федерации».
