



РОССИЙСКАЯ ФЕДЕРАЦИЯ
ПРАВИТЕЛЬСТВО
РЕСПУБЛИКИ ХАКАСИЯ

РОССИЯ ФЕДЕРАЦИЯЗЫ
ХАКАС РЕСПУБЛИКАНЫҢ
ПРАВИТЕЛЬСТВОЗЫ

ПОСТАНОВЛЕНИЕ

от 24.10 2022 г. № 631
г. Абакан

Об установлении зон охраны объектов культурного наследия (памятников истории и культуры) народов Российской Федерации регионального значения, расположенных на территории Республики Хакасия, и утверждении требований к градостроительным регламентам в границах данных зон

В целях обеспечения сохранности объектов культурного наследия регионального значения, расположенных на территории Республики Хакасия, в их исторической среде, руководствуясь статьей 34 Федерального закона от 25.06.2002 № 73-ФЗ «Об объектах культурного наследия (памятниках истории и культуры) народов Российской Федерации» (с последующими изменениями), пунктом 13 статьи 6 Закона Республики Хакасия от 08.11.2011 № 105-ЗРХ «Об объектах культурного наследия (памятниках истории и культуры) народов Российской Федерации, расположенных на территории Республики Хакасия» (с последующими изменениями), Правительство Республики Хакасия ПОСТАНОВЛЯЕТ:

1. Установить зоны охраны объекта культурного наследия регионального значения «Обелиск в память о погибших в борьбе за установление Советской власти девяти рабочим чугунно-литейного завода» (приложение 1).

2. Утвердить требования к градостроительным регламентам в границах зон охраны объекта культурного наследия регионального значения «Обелиск в память о погибших в борьбе за установление Советской власти девяти рабочим чугунно-литейного завода» (приложение 2).

3. Установить зоны охраны объекта культурного наследия регионального значения «Обелиск «Павшим коммунарам» сооружен в 1927 году в память погибшим за установление и защиту Советской власти в Хакасии» (приложение 3).

4. Утвердить требования к градостроительным регламентам в границах зон охраны объекта культурного наследия регионального значения «Обелиск «Павшим коммунарам» сооружен в 1927 году в память погибшим за установление и защиту Советской власти в Хакасии» (приложение 4).

5. Установить зоны охраны объекта культурного наследия регионального значения «Братская могила 89 шахтеров, погибших в 1931 году» (приложение 5).

6. Утвердить требования к градостроительным регламентам в границах зон охраны объекта культурного наследия регионального значения «Братская могила 89 шахтеров, погибших в 1931 году» (приложение 6).

7. Установить зоны охраны объекта культурного наследия регионального значения «Братская могила участников отряда ЧОН, погибших 4 февраля 1921 года в бою с белогвардейской бандой Олиферова» (приложение 7).

8. Утвердить требования к градостроительным регламентам в границах зоны охраны объекта культурного наследия регионального значения «Братская могила участников отряда ЧОН, погибших 4 февраля 1921 года в бою с белогвардейской бандой Олиферова» (приложение 8).

9. Установить зоны охраны объекта культурного наследия регионального значения «Братская могила крестьян, выступивших против колчаковского режима и расстрелянных в декабре 1918 г. карательным отрядом» (приложение 9).

10. Утвердить требования к градостроительным регламентам в границах зон охраны объекта культурного наследия регионального значения «Братская могила крестьян, выступивших против колчаковского режима и расстрелянных в декабре 1918 г. карательным отрядом» (приложение 10).

11. Установить зоны охраны объекта культурного наследия регионального значения «Мемориал «Вечная слава» – 17 скульптурных монументов» (приложение 11).

12. Утвердить требования к градостроительным регламентам в границах зон охраны объекта культурного наследия регионального значения «Мемориал «Вечная слава» – 17 скульптурных монументов» (приложение 12).

13. Установить зоны охраны объекта культурного наследия регионального значения «Братская могила коммунистов, активных участников борьбы за установление Советской власти, встречавших 15 июня 1922 года продовольственный обоз для снабжения рабочих рудника Коммунар и зверски зарубленных шашками белогвардейской банды» (приложение 13).

14. Утвердить требования к градостроительным регламентам в границах зон охраны объекта культурного наследия регионального значения «Братская могила коммунистов, активных участников борьбы за установление Советской власти, встречавших 15 июня 1922 года продовольственный обоз для снабжения рабочих рудника Коммунар и зверски зарубленных шашками белогвардейской банды» (приложение 14).

15. Установить зоны охраны объекта культурного наследия регионального значения «Памятник покорителям целины» (приложение 15).

16. Утвердить требования к градостроительным регламентам в границах зоны охраны объекта культурного наследия регионального значения «Памятник покорителям целины» (приложение 16).

17. Установить зоны охраны объекта культурного наследия регионального значения «Целинник» – трактор ДТ-54 – символический памятник мужеству первопроходцев, покорителей целины» (приложение 17).

18. Утвердить требования к градостроительным регламентам в границах зоны охраны объекта культурного наследия регионального значения «Целинник» – трактор ДТ-54 – символический памятник мужеству первопроходцев, покорителей целины» (приложение 18).

Исполняющий обязанности Главы
Республики Хакасия – Председателя
Правительства Республики Хакасия



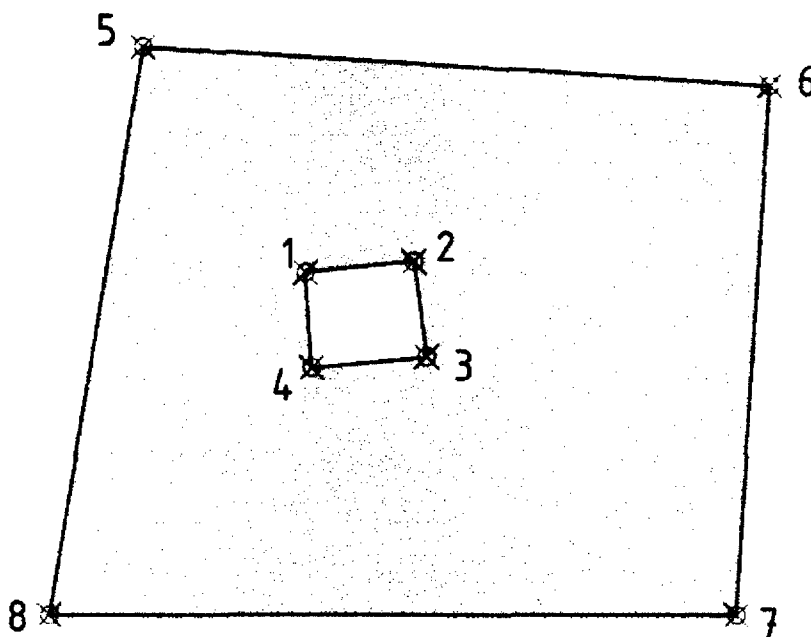
Т. Курбатова

Приложение 1
к постановлению Правительства
Республики Хакасия
«Об установлении зон охраны
объектов культурного наследия
(памятников истории и культуры)
народов Российской Федерации
регионального значения,
расположенных на территории
Республики Хакасия, и утверждении
требований к градостроительным
регламентам в границах данных зон»

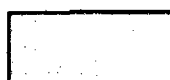
ЗОНЫ ОХРАНЫ

объекта культурного наследия регионального значения «Обелиск в память о погибших в борьбе за установление Советской власти девяти рабочим чугунно-литейного завода»

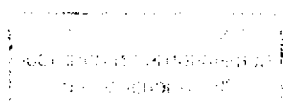
1. Графическое изображение границ зон охраны объекта культурного наследия регионального значения «Обелиск в память о погибших в борьбе за установление Советской власти девяти рабочим чугунно-литейного завода»

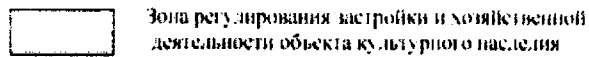
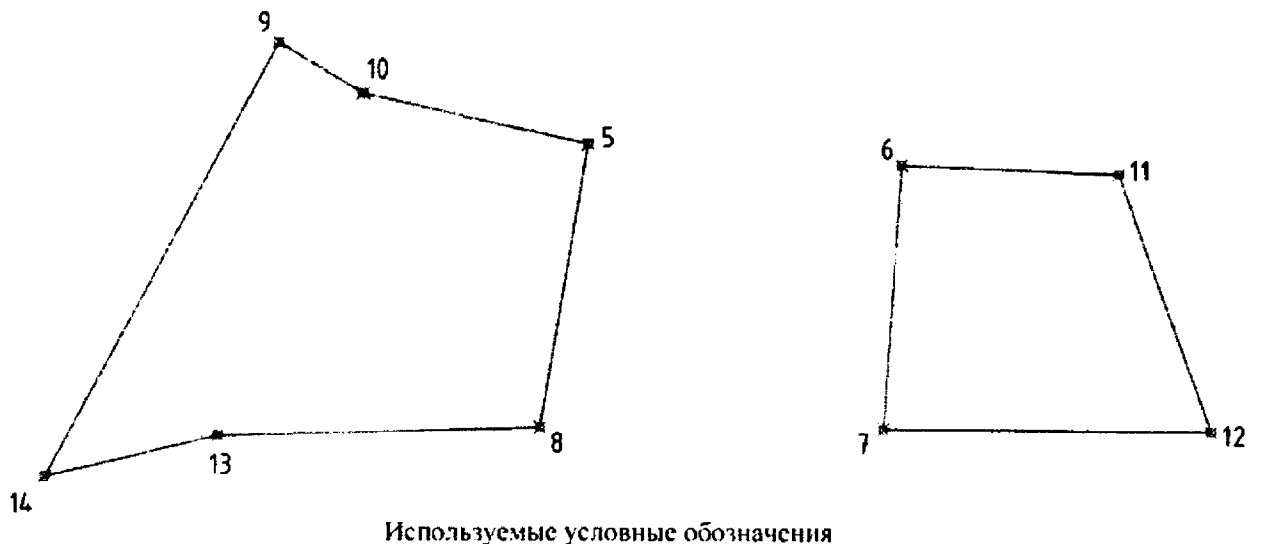


Используемые условные обозначения



Охранная зона объекта культурного наследия





2. Текстовое описание границ зон охраны объекта культурного наследия регионального значения «Обелиск в память о погибших в борьбе за установление Советской власти девяти рабочим чугунно-литейного завода»

Для объекта устанавливается охранная зона, включающая в себя территорию, проходящую в пределах периметра ограждения памятника по линии общего ограждения вдоль проезжих частей ул. Набережная и ул. Чкалова в границах примыкающих зданий объекта культурного наследия регионального значения «Обелиск в память о погибших в борьбе за установление Советской власти девяти рабочим чугунно-литейного завода», г. Абаза, ул. Набережная, сквер. Площадь охранной зоны – 304 кв. м.

Граница охранной зоны объекта культурного наследия проходит:

Внешний контур:

западная граница проходит от поворотной точки 8 до поворотной точки 5 в северном направлении, протяженность границы – 16,9 м;

северная точка проходит от поворотной точки 5 до поворотной точки 6 в восточном направлении, протяженность границы – 18,4 м;

восточная граница проходит от поворотной точки 6 до поворотной точки 7 в южном направлении, протяженность границы – 15,6 м;

южная граница проходит от поворотной точки 7 до поворотной точки 8 в западном направлении, протяженность границы – 20,2 м.

Внутренний контур:

западная граница проходит от поворотной точки 4 до поворотной точки 1 в северном направлении, протяженность границы – 12,7 м;

северная точка проходит от поворотной точки 1 до поворотной точки 2 в восточном направлении, протяженность границы – 3,2 м;

восточная граница проходит от поворотной точки 2 до поворотной точки 3 в южном направлении, протяженность границы – 2,8 м;

южная граница проходит от поворотной точки 3 до поворотной точки 4 в западном направлении, протяженность границы – 3,4 м.

Итого: 304 кв. м.

Внутренними границами территории охранной зоны являются границы территории объекта культурного наследия.

Зона регулирования застройки и хозяйственной деятельности включает границу территории музейного комплекса г. Абазы и границу торгового комплекса в пределах красных линий улиц объекта культурного наследия регионального значения «Обелиск в память о погибших в борьбе за установление Советской власти девяти рабочим чугунно-литейного завода», г. Абаза, ул. Набережная, сквер. Площадь зоны регулирования застройки и хозяйственной деятельности – 727 кв. м.

Граница зоны регулирования застройки и хозяйственной деятельности проходит:

Часть № 1:

восточная граница проходит от поворотной точки 11 до поворотной точки 12 в северном направлении, протяженность границы – 16,1 м;

южная граница проходит от поворотной точки 12 до поворотной точки 7 в западном направлении, протяженность границы – 19,3 м;

западная граница проходит от поворотной точки 7 до поворотной точки 6 в северном направлении, протяженность границы – 15,6 м;

северная граница проходит от поворотной точки 6 до поворотной точки 7 в восточном направлении, замыкая контур, протяженность границы – 113,6 м.

Часть № 2:

восточная граница проходит от поворотной точки 5 до поворотной точки 8 в южном направлении, протяженность границы – 16,9 м;

южная граница проходит от точки поворотной 8 до поворотной точки 14 в западном направлении, с перегибом в поворотной точке 13, протяженность границы – 29,43 м;

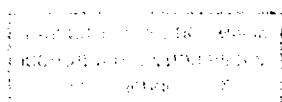
западная граница проходит от поворотной точки 14 до поворотной точки 9 в северо-восточном направлении, протяженность границы – 28,9 м;

северная граница проходит от поворотной точки 9 до поворотной точки 5 в восточном направлении, имея перегиб в поворотной точке 10, протяженность границы – 19,4 м.

Зона регулирования застройки и хозяйственной деятельности состоит из двух участков, расположенных к западу и востоку от охранной объекта культурного наследия регионального значения «Обелиск в память о погибших в борьбе за установление Советской власти девяти рабочим чугунно-литейного завода» и имеющих смежные границы с охранной зоной на участке ограниченном поворотными точками 5 и 8 и участке, ограниченном поворотными точками 6 и 7.

3. Координаты характерных (поворотных) точек границы охранной зоны объекта культурного наследия регионального значения «Обелиск в память о погибших в борьбе за установление Советской власти девяти рабочим чугунно-литейного завода»

Обозначение (номер) характерной точки	Координаты характерных точек в местной системе координат (МСК-166)	
	X	Y
Внешний контур		



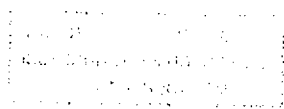
5	294322,69	113503,18
6	294321,53	113521,63
7	294305,94	113520,63
8	294305,99	113500,39
5	294322,69	113503,18
Внутренний контур		
1	294316,03	113507,95
2	294316,35	113511,15
3	294313,56	113511,53
4	294313,25	113508,14
1	294316,03	113507,95

4. Координаты характерных (поворотных) точек границы зоны регулирования застройки и хозяйственной деятельности объекта культурного наследия «Обелиск в память о погибших в борьбе за установление Советской власти девяти рабочим чугунно-литейного завода»

Обозначение (номер) характерной точки	Координаты характерных точек в местной системе координат (МСК-166)	
	X	Y
Часть № 1		
6	294321,53	113521,63
11	294321,08	113534,43
12	294305,86	113539,95
7	294305,94	113520,63
6	294321,53	113521,63
Часть № 2		
8	294305,99	113500,39
13	294305,47	113481,39
14	294303,04	113471,25
9	294328,61	113484,91
10	294325,64	113489,91
5	294322,69	113503,18
8	294305,99	113500,39

5. Особые режимы использования земель и земельных участков в границах зон охраны объекта культурного наследия регионального значения «Обелиск в память о погибших в борьбе за установление Советской власти девяти рабочим чугунно-литейного завода»

1. Особым режимом использования земель и земельных участков в границе охранной зоны объекта культурного наследия регионального значения «Обелиск в



память о погибших в борьбе за установление Советской власти девяти рабочим чугунно-литейного завода»:

1) разрешается:

капитальный ремонт и реконструкция инженерных сетей, земляные, землеустроительные работы с последующей рекультивацией нарушенного поверхностного слоя;

проведение работ по ремонту и модернизации технических сооружений – опор ЛЭП;

ремонт и реконструкция дорожно-тротуарной сети;

благоустройство территории, включая размещение малых архитектурных форм – скамеек, урн, фонарей и т.п.;

санитарные рубки, кронирование древесных и кустарниковых насаждений для обеспечения визуального восприятия объекта культурного наследия в его исторической природной среде;

проведение мероприятий, направленных на обеспечение пожарной безопасности;

проведение работ по инженерной защите территории, мелиоративных работ при наличии инженерно-геологического заключения об отсутствии негативного воздействия на гидрогеологические и экологические условия сохранности объекта культурного наследия;

проведение работ по предотвращению опасных природных и техноприродных процессов, ликвидации чрезвычайных ситуаций и последствий стихийных бедствий;

осуществление работ по изучению объектов культурного наследия;

2) запрещается:

строительство объектов капитального строительства, за исключением применения специальных мер, направленных на сохранение и восстановление (регенерацию) историко-градостроительной и (или) природной среды объекта культурного наследия (восстановление, воссоздание, восполнение частично или полностью утраченных элементов и (или) характеристик историко-градостроительной и (или) природной среды);

наружное размещение сетей трубопроводов, в том числе газопроводов, теплопроводов;

устройство сплошных ограждений;

размещение рекламных конструкций и растяжек;

размещение отдельно стоящих телевизионных и радиоантенн, базовых станций сотовой связи;

организация площадок для сбора мусора;

размещение некапитальных строений, сооружений;

размещение пожароопасных и экологически вредных объектов.

2. Особым режимом использования земель и земельных участков в границе зоны регулирования застройки и хозяйственной деятельности объекта культурного наследия регионального значения «Обелиск в память о погибших в борьбе за установление Советской власти девяти рабочим чугунно-литейного завода»:

1) разрешается:

строительство дорожно-тротуарной сети;

разборка объектов капитального строительства и некапитальных строений, сооружений;



строительство линейных объектов;
 капитальный ремонт и реконструкция инженерных сетей, земляные, землеустроительные работы с последующей рекультивацией нарушенного поверхностного слоя;

наружная отделка зданий и сооружений с применением традиционных строительных материалов (либо их имитирующих) – дерево, камень, кирпич;

проведение работ по ремонту и модернизации технических сооружений – опор ЛЭП;

ремонт и реконструкция дорожно-тротуарной сети;

устройство пешеходных дорожек и смотровых площадок в секторах обзора объекта культурного наследия, восстановление травяного покрова;

санитарные рубки, кронирование древесных и кустарниковых насаждений для обеспечения визуального восприятия объекта культурного наследия в его исторической природной среде;

благоустройство территории, включая размещение малых архитектурных форм – скамеек, урн, фонарей и т.п.;

проведение работ по озеленению и благоустройству с учетом видовых раскрытий объекта культурного наследия, направленных на сохранение, использование и популяризацию объекта культурного наследия, а также на сохранение и восстановление градостроительных характеристик его историко-градостроительной и природной среды;

проведение мероприятий, направленных на обеспечение пожарной безопасности;

проведение работ по инженерной защите территории, мелиоративных работ при наличии инженерно-геологического заключения об отсутствии негативного воздействия на гидрогеологические и экологические условия сохранности объекта культурного наследия;

проведение работ по предотвращению опасных природных и техноприродных процессов, ликвидации чрезвычайных ситуаций и последствий стихийных бедствий;

осуществление работ по изучению объектов культурного наследия;

2) запрещается:

строительство объектов капитального строительства и реконструкция существующих с изменением их габаритов;

применение для наружной отделки зданий и сооружений современных строительных материалов, таких как сайдинг, пластик, композитные панели, металлокаслеты, (без имитации традиционных строительных материалов);

применение для наружной отделки зданий и сооружений современных строительных материалов, таких как сайдинг, пластик, композитные панели, металлокаслеты (без имитации традиционных строительных материалов);

устройство сплошных железобетонных, металлических ограждений;

размещение рекламных конструкций и растяжек;

размещение базовых станций радиотелефонной связи;

организация необорудованных мест для сбора мусора;

установка на главных фасадах, крышах зданий крупногабаритных антенн; наружное размещение сетей трубопроводов, в том числе газопроводов, тепловодов;

размещение пожароопасных и экологически вредных объектов.

6. Зоны охраны, не устанавливаемые для объекта культурного наследия регионального значения «Обелиск в память о погибших в борьбе за установление Советской власти девяти рабочим чугунно-литейного завода»

Зона охраняемого природного ландшафта для объекта культурного наследия регионального значения «Обелиск в память о погибших в борьбе за установление Советской власти девяти рабочим чугунно-литейного завода» не устанавливается.



УТВЕРЖДЕНЫ
 постановлением
 Республики Хакасия
 «Об установлении зон охраны
 объектов культурного наследия
 (памятников истории и культуры)
 народов Российской Федерации
 регионального значения,
 расположенных на территории
 Республики Хакасия, и утверждении
 требований к градостроительным
 регламентам в границах данных зон»

ТРЕБОВАНИЯ

к градостроительным регламентам в границах зон охраны объекта культурного наследия регионального значения «Обелиск в память о погибших в борьбе за установление Советской власти девяти рабочим чугунно-литейного завода»

1. Требования к градостроительным регламентам в границах охранной зоны объекта культурного наследия предусматривают:

- 1) строительство новых линейных объектов подземным способом;
- 2) запрещение изменения градостроительных (планировочных, типологических, масштабных) характеристик историко-градостроительной и природной среды.

2. Требования к градостроительным регламентам в границах зоны регулирования застройки и хозяйственной деятельности объекта культурного наследия предусматривают:

- 1) размещение некапитальных строений и сооружений (павильоны, киоски и навесы), площадью не более 15 кв. м, высотой не более 4 м;
- 2) наружную отделку зданий и сооружений с применением традиционных строительных материалов (либо их имитирующих) – дерево, камень, кирпич;
- 3) капитальный ремонт и реконструкцию объектов капитального строительства в пределах их габаритов.

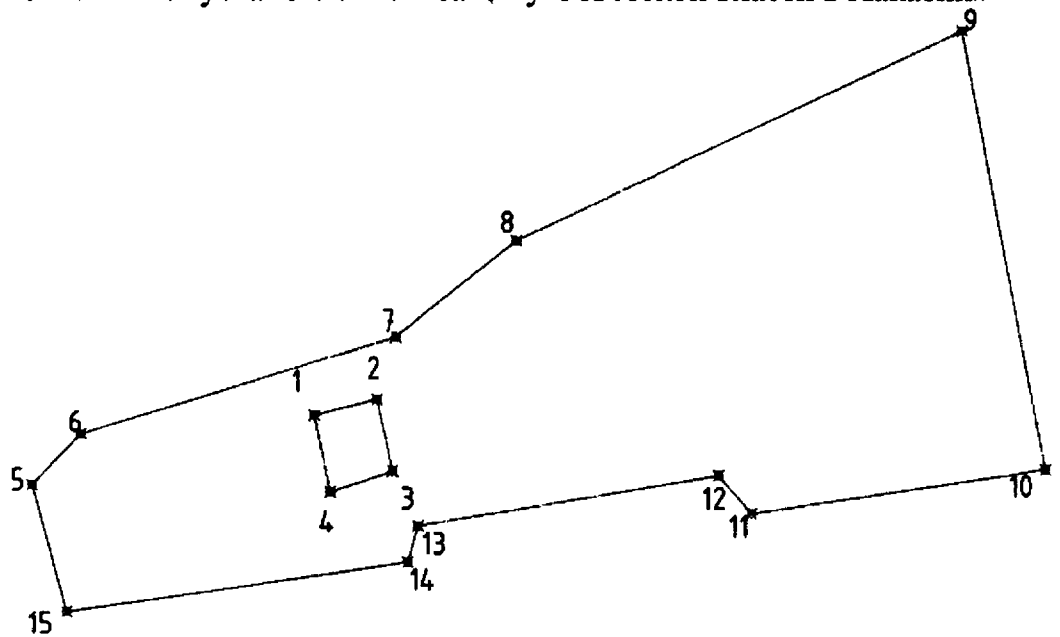


Приложение 3
к постановлению Правительства Республики Хакасия «Об установлении зон охраны объектов культурного наследия (памятников истории и культуры) народов Российской Федерации регионального значения, расположенных на территории Республики Хакасия, и утверждении требований к градостроительным регламентам в границах данных зон»

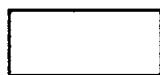
ЗОНЫ ОХРАНЫ

объекта культурного наследия регионального значения «Обелиск «Павшим коммунарам» сооружен в 1927 году в память погибшим за установление и защиту Советской власти в Хакасии»

1. Графическое изображение границ зон охраны объекта культурного наследия регионального значения «Обелиск «Павшим коммунарам» сооружен в 1927 году в память погибшим за установление и защиту Советской власти в Хакасии»

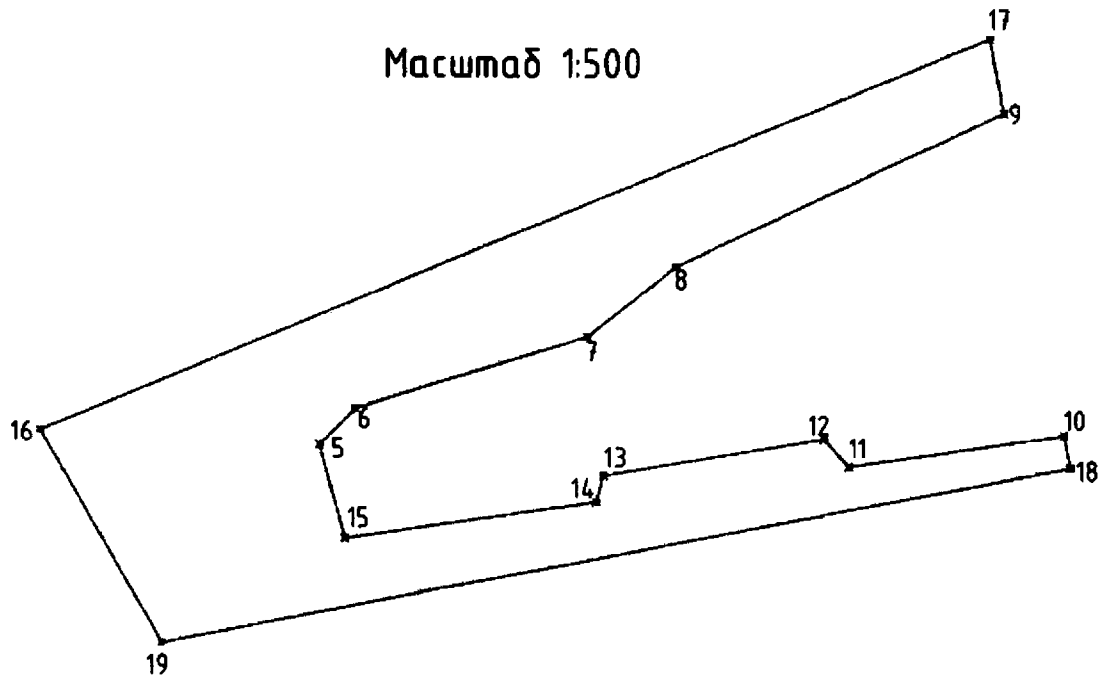


Используемые условные обозначения

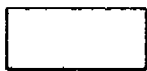


Охранная зона объекта культурного наследия

Масштаб 1:500



Используемые условные обозначения



Зона регулирования застройки и хозяйственной
деятельности объекта культурного наследия

2. Текстовое описание границ зон охраны объекта культурного наследия регионального значения «Обелиск «Павшим коммунарам» сооружен в 1927 году в память погибшим за установление и защиту Советской власти в Хакасии»

Для объекта устанавливается охранная зона, включающая в себя территорию, проходящую границах Парка Павшим коммунарам в пределах ограждения объекта культурного наследия регионального значения «Обелиск «Павшим коммунарам» сооружен в 1927 году в память погибшим за установление и защиту Советской власти в Хакасии», г. Абакан, ул. Павших Коммунаров. Площадь охранной зоны – 1123 кв. м.

Граница охранной зоны объекта культурного наследия проходит:

Внешний контур:

западная граница проходит от поворотной точки 15 до поворотной точки 5 в северном направлении, протяженность границы – 8,5 м;

северная точка проходит от поворотной точки 5 до поворотной точки 9 в восточном направлении, с перегибами в поворотных точках 6, 7, 8, протяженность границы – 67,2 м;

восточная граница проходит от поворотной точки 9 до поворотной точки 10 в южном направлении, протяженность границы – 28,8 м;

южная граница проходит от поворотной точки 10 до поворотной точки 11 в западном направлении, от поворотной точки 11 до поворотной точки 12 в северо-западном направлении от поворотной точки 12 до поворотной точки 13 в западном направлении, от поворотной точки 13 до поворотной точки 14 в юго-западном направлении, от поворотной точки 14 до поворотной точки 15 в западном направлении, протяженность границы – 66,5 м.

Внутренний контур:



западная граница проходит от поворотной точки 4 до поворотной точки 1 в северном направлении, протяженность границы – 5 м;

северная точка проходит от поворотной точки 1 до поворотной точки 2 в восточном направлении, протяженность границы – 4,1 м;

восточная граница проходит от поворотной точки 2 до поворотной точки 3 в южном направлении, протяженность границы – 4,7 м;

южная граница проходит от поворотной точки 3 до поворотной точки 4 в западном направлении, протяженность границы – 4,2 м.

Внутренними границами территории охранной зоны являются границы территории объекта культурного наследия.

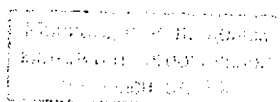
Зона регулирования застройки и хозяйственной деятельности включает территорию, расположенную к западу от охранной зоны объекта культурного наследия регионального значения «Обелиск «Павшим коммунарам» сооружен в 1927 году в память погибшим за установление и защиту Советской власти в Хакасии», г. Абакан, ул. Павших Коммунаров, ограниченную с севера и юга линией застройки, с запада – проезжей частью. Площадь зоны регулирования застройки и хозяйственной деятельности – 1372 кв. м.

Зона регулирования застройки и хозяйственной деятельности имеет смежные границы с охранной зоной объекта культурного наследия регионального значения «Обелиск «Павшим коммунарам» на участках, ограниченных поворотными точками 9 и 8, 8 и 7, 7 и 6, 6 и 5, 5 и 15, 15 и 14, 14 и 13, 13 и 12, 12 и 11, 11 и 10.

Граница зоны регулирования застройки и хозяйственной деятельности проходит от точки пересечения условной линии, проходящей по восточной линии ограждения сквера, с условной линией, проходящей параллельно застройке с северной стороны памятника (точка 17), далее – в юго-восточном направлении на расстояние 38,5 м до пересечения с условной линией границы частной застройки с южной стороны (точка 18), затем – в юго-западном направлении вдоль границ частной застройки на расстояние 81,1 м (точка 19), затем – в северо-западном направлении на расстояние 21,5 вдоль проезжей части (точка 16), затем – в северо-восточном направлении до пересечения с исходной точкой (точка 17) объекта культурного наследия регионального значения «Обелиск «Павшим коммунарам» сооружен в 1927 году в память погибшим за установление и защиту Советской власти в Хакасии.

3. Координаты характерных (поворотных) точек границы охранной зоны объекта культурного наследия регионального значения «Обелиск «Павшим коммунарам» сооружен в 1927 году в память погибшим за установление и защиту Советской власти в Хакасии»

Обозначение (номер) характерной точки	Координаты характерных точек в местной системе координат (МСК-166)	
	X	Y
Внешний контур		
5	414134,63	204945,64
6	414137,83	204948,84
7	414144,13	204969,04



8	414150,23	204976,74
9	414163,83	205005,44
10	414135,56	205010,88
11	414132,71	204991,95
12	414135,14	204989,83
13	414131,93	204970,52
14	414129,60	204969,89
15	414126,42	204947,92
5	414134,63	204945,64
Внутренний контур		
1	414139,03	204963,84
2	414140,04	204967,86
3	414135,42	204968,87
4	414134,10	204964,86
1	414139,03	204963,84

4. Координаты характерных (поворотных) точек границы зоны регулирования застройки и хозяйственной деятельности объекта культурного наследия «Обелиск «Павшим коммунарам» сооружен в 1927 году в память погибшим за установление и защиту Советской власти в Хакасии»

Обозначение (номер) характерной точки	Координаты характерных точек в местной системе координат (МСК-166)	
	X	Y
5	414134,63	204945,64
6	414137,83	204948,84
7	414144,13	204969,04
8	414150,23	204976,74
9	414163,83	205005,44
17	414170,34	205004,20
16	414135,92	204921,17
19	414117,22	204931,88
18	414132,64	205011,45
10	414135,56	205010,88
11	414132,71	204991,95
12	414135,14	204989,83
13	414131,93	204970,52
14	414129,60	204969,89
15	414126,42	204947,92
5	414134,63	204945,64

5. Особый режим использования земель и земельных участков в границе зон охраны объекта культурного наследия регионального значения «Обелиск «Павшим коммунарам» сооружен в 1927 году в память погибшим за установление и защиту Советской власти в Хакасии»

1. Особым режимом использования земель и земельных участков в границе охранной зоны объекта культурного наследия регионального значения «Обелиск «Павшим коммунарам» сооружен в 1927 году в память погибшим за установление и защиту Советской власти в Хакасии»:

1) разрешается:

капитальный ремонт и реконструкция инженерных сетей, земляные, землеустроительные работы с последующей рекультивацией нарушенного поверхностного слоя;

проведение работ по ремонту и модернизации технических сооружений – опор ЛЭП;

ремонт и реконструкция дорожно-тротуарной сети;

благоустройство территории, включая размещение малых архитектурных форм – скамеек, урн, фонарей и т.п.;

санитарные рубки, кронирование древесных и кустарниковых насаждений для обеспечения визуального восприятия объекта культурного наследия в его исторической природной среде;

проведение мероприятий, направленных на обеспечение пожарной безопасности;

проведение работ по инженерной защите территории, мелиоративных работ при наличии инженерно-геологического заключения об отсутствии негативного воздействия на гидрогеологические и экологические условия сохранности объекта культурного наследия;

проведение работ по предотвращению опасных природных и техноприродных процессов, ликвидации чрезвычайных ситуаций и последствий стихийных бедствий;

осуществление работ по изучению объектов культурного наследия.

2) запрещается:

строительство объектов капитального строительства, за исключением применения специальных мер, направленных на сохранение и восстановление (регенерацию) историко-градостроительной и (или) природной среды объекта культурного наследия (восстановление, воссоздание, восполнение частично или полностью утраченных элементов и (или) характеристик историко-градостроительной и (или) природной среды);

наружное размещение сетей трубопроводов, в том числе газопроводов, теплопроводов;

устройство сплошных ограждений;

размещение рекламных конструкций и растяжек;

размещение отдельно стоящих телевизионных и радиоантенн, базовых станций сотовой связи;

организация площадок для сбора мусора;

размещение некапитальных строений, сооружений;

размещение пожароопасных и экологически вредных объектов.



2. Особым режимом использования земель и земельных участков в границе зоны регулирования застройки и хозяйственной деятельности объекта культурного наследия регионального значения «Обелиск «Павшим коммунарам» сооружен в 1927 году в память погибшим за установление и защиту Советской власти в Хакасии»:

1) разрешается:

разборка объектов капитального строительства и некапитальных строений, сооружений;

строительство линейных объектов;

капитальный ремонт и реконструкция инженерных сетей, земляные, землеустроительные работы с последующей рекультивацией нарушенного поверхностного слоя;

наружная отделка зданий и сооружений с применением традиционных строительных материалов (либо их имитирующих) – дерево, камень, кирпич;

проведение работ по ремонту и модернизации технических сооружений – опор ЛЭП;

ремонт и реконструкция дорожно-тротуарной сети;

устройство пешеходных дорожек и смотровых площадок в секторах обзора объекта культурного наследия, восстановление травяного покрова;

санитарные рубки, кронирование древесных и кустарниковых насаждений для обеспечения визуального восприятия объекта культурного наследия в его исторической природной среде;

благоустройство территории, включая размещение малых архитектурных форм - скамеек, урн, фонарей и т.п.;

проведение работ по озеленению и благоустройству с учетом видовых раскрытий объекта культурного наследия, направленных на сохранение, использование и популяризацию объекта культурного наследия, а также на сохранение и восстановление градостроительных характеристик его историко-градостроительной и природной среды;

осуществление работ по изучению объектов культурного наследия.

2) запрещается:

строительство объектов капитального строительства и реконструкция существующих с изменением их габаритов;

применение для наружной отделки зданий и сооружений современных строительных материалов, таких как сайдинг, пластик, композитные панели, металлокаслеты (без имитации традиционных строительных материалов);

устройство сплошных железобетонных, металлических ограждений;

размещение рекламных конструкций и растяжек;

размещение базовых станций радиотелефонной связи;

организация необорудованных мест для сбора мусора;

установка на главных фасадах, крышах зданий крупногабаритных антенн;

наружное размещение сетей трубопроводов, в том числе газопроводов, теплопроводов;

размещение пожароопасных и экологически вредных объектов.

разрешается:

проведение мероприятий, направленных на обеспечение пожарной безопасности;

проведение работ по инженерной защите территории, мелиоративных работ при наличии инженерно-геологического заключения об отсутствии негативного воздействия на гидрогеологические и экологические условия сохранности объекта культурного наследия;

проведение работ по предотвращению опасных природных и техноприродных процессов, ликвидации чрезвычайных ситуаций и последствий стихийных бедствий.

6. Зоны охраны, не устанавливаемые для объекта культурного наследия регионального значения «Обелиск «Павшим коммунарам» сооружен в 1927 году в память погибшим за установление и защиту Советской власти в Хакасии»

Зона охраняемого природного ландшафта для объекта культурного наследия регионального значения «Обелиск «Павшим коммунарам» сооружен в 1927 году в память погибшим за установление и защиту Советской власти в Хакасии» не устанавливается



УТВЕРЖДЕНЫ
 постановлением
 Республики
 «Об установлении зон охраны
 объектов культурного наследия
 (памятников истории и культуры)
 народов Российской Федерации
 регионального значения,
 расположенных на территории
 Республики Хакасия, и утверждении
 требований к градостроительным
 регламентам в границах данных зон»

Правительства
 Хакасия

ТРЕБОВАНИЯ

к градостроительным регламентам в границах зон охраны объекта культурного наследия регионального значения «Обелиск «Павшим коммунарам» сооружен в 1927 году в память погибшим за установление и защиту Советской власти в Хакасии»

1. Требования к градостроительным регламентам в границах охранной зоны объекта культурного наследия предусматривают:

1) разрешение строительство новых линейных объектов подземным способом;

2) запрет изменения градостроительных (планировочных, типологических, масштабных) характеристик историко-градостроительной и природной среды.

2. Требования к градостроительным регламентам в границах зоны регулирования застройки и хозяйственной деятельности объекта культурного наследия предусматривают:

1) размещение не капитальных строений и сооружений (павильоны, киоски и навесы) площадью не более 15 кв.м, высотой не более 4 м;

2) наружная отделка зданий и сооружений с применением традиционных строительных материалов (либо их имитирующих) – дерево, камень, кирпич;

3) капитальный ремонт и реконструкция объектов капитального строительства в пределах их габаритов.

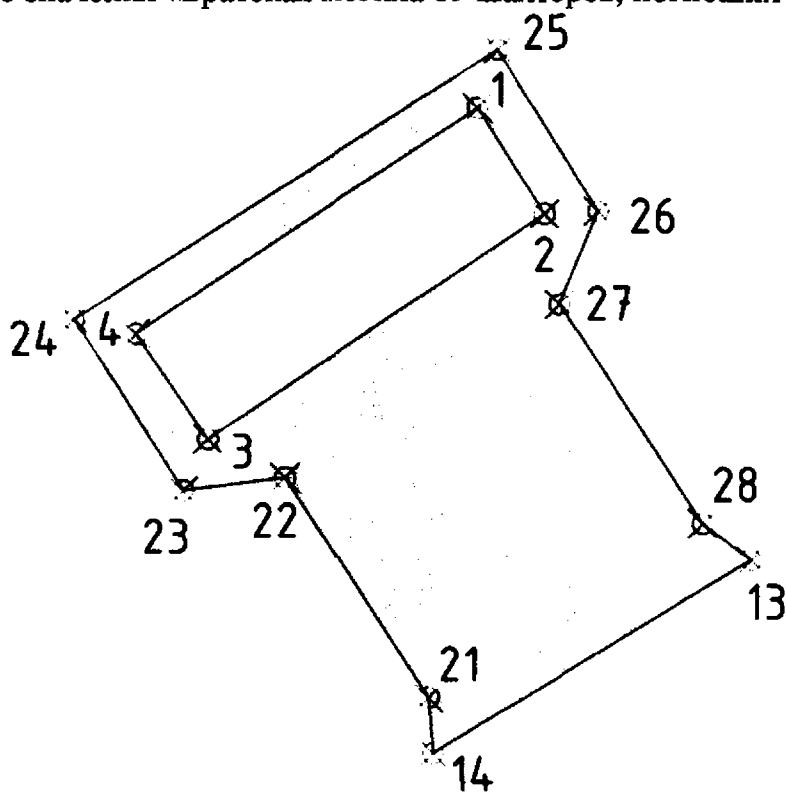


Приложение 5
к постановлению Правительства
Республики Хакасия
«Об установлении зон охраны
объектов культурного наследия
(памятников истории и культуры)
народов Российской Федерации
регионального значения,
расположенных на территории
Республики Хакасия, и утверждении
требований к градостроительным
регламентам в границах данных зон»

ЗОНЫ ОХРАНЫ

объекта культурного наследия регионального значения «Братская могила 89 шахтеров, погибших в 1931 году»

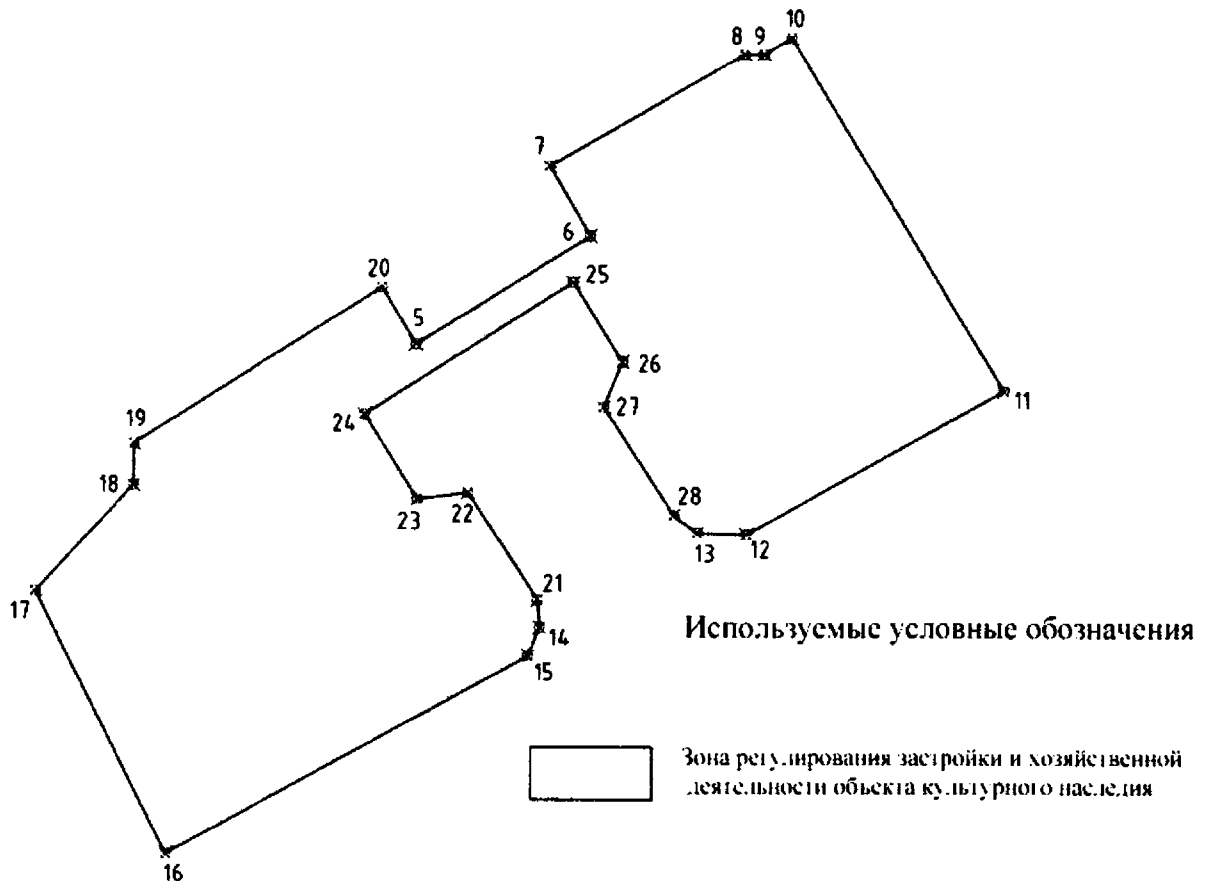
1. Графическое изображение границ зон охраны объекта культурного наследия регионального значения «Братская могила 89 шахтеров, погибших в 1931 году»



Используемые условные обозначения

Охранная зона объекта
культурного наследия





2. Текстовое описание границ зон охраны объекта культурного наследия регионального значения «Братская могила 89 шахтеров, погибших в 1931 году»

Для объекта устанавливается охранная зона, граница которой проходит от крайней северо-восточной точки площадки мемориала «Братская могила 89 шахтеров, погибших в 1931 году» (г. Черногогорск), далее – по условной линии, проходящей вдоль северо-восточного, юго-восточного, северо-восточного участков восточной границы площади мемориала, далее – по условной линии в юго-западном направлении вдоль металлического ограждения до условной линии, проходящей по западной границе площади мемориала, далее – в северо-восточном направлении вдоль юго-западного, северо-западного, юго-западного участков западной границы площади мемориала до пересечения с условной линией, проходящей вдоль северо-восточной границе площади мемориала, далее – на северо-запад до исходной точки.

Внутренней границей охранной зоны является граница территории объекта культурного наследия регионального значения «Братская могила 89 шахтеров, погибших в 1931 году».

Площадь охранной зоны – 1688,7 кв. м.

Зона регулирования застройки и хозяйственной деятельности проходит от юго-восточного угла административного здания (ул. Максима Горького, 11а, г. Черногогорск), далее – в восточном направлении вдоль внешнего ограждения мемориала до условной линии, проходящей вдоль северо-восточного участка ограждения территории сквера по ул. Максима Горького, далее – на юго-восток по этой линии до пересечения с условной линией, проходящей вдоль юго-восточного участка ограждения территории мемориала по ул. Советской, далее – по этой

линии в юго-западном направлении до крайней восточной точки границы охранной зоны, далее – по северо-восточной, северо-западной, юго-западной границе охранной зоны до крайней южной точки границы охранной зоны, далее – в юго-восточном направлении по условной линии, проходящей вдоль юго-восточного участка ограждения территории сквера по ул. Советской до пересечения с условной линией, проходящей вдоль юго-западного участка ограждения территории сквера, далее по этой линии в северо-западном направлении, далее в северо-восточном, юго-восточном, снова в северо-восточном, затем северо-западном направлениях по условной линии, проходящей вдоль северо-западного участка ограждения территории сквера, до пересечения с условной линией, проходящей вдоль юго-восточного фасада административного здания (ул. Максима Горького, 11а), далее – по этой линии в северо-восточном направлении до исходной точки. Площадь зоны регулирования застройки и хозяйственной деятельности – 11874,24 кв. м.

Зона регулирования застройки и хозяйственной деятельности имеет смежные границы с охранной зоной объекта культурного наследия регионального значения «Братская могила 89 шахтеров, погибших в 1931 году» на участках, ограниченных поворотными точками 14 и 21, 21 и 22, 22 и 23, 23 и 24, 24 и 25, 25 и 26, 26 и 27, 27 и 28, 28 и 13.

3. Координаты характерных (поворотных) точек границы охранной зоны объекта культурного наследия регионального значения «Братская могила 89 шахтеров, погибших в 1931 году»

Обозначение (номер) характерной точки	Координаты характерных точек в местной системе координат (МСК-166)	
	X	Y
Внешний контур		
14	425983,63	192537,48
21	425989,13	192537,00
22	426010,90	192522,76
23	426009,62	192512,63
24	426026,61	192501,84
25	426053,23	192543,88
26	426037,16	192553,82
27	426028,07	192550,03
28	426006,30	192564,27
13	426002,70	192569,01
14	425983,63	192537,48
Внутренний контур		
1	426047,40	192541,85
2	426036,99	192548,48
3	426014,78	192515,10
4	426025,13	192507,95
1	426047,40	192541,85

4. Координаты характерных (поворотных) точек границы зоны регулирования застройки и хозяйственной деятельности объекта культурного наследия «Братская могила 89 шахтеров, погибших в 1931 году»

Обозначение (номер) характерной точки	Координаты характерных точек в местной системе координат (МСК-166)	
	X	Y
5	426040,88	192512,23
6	426062,51	192547,23
7	426076,65	192538,97
8	426099,38	192578,16
9	426099,38	192582,08
10	426102,68	192587,64
11	426031,52	192630,82
12	426002,45	192578,89
13	426002,70	192569,01
28	426006,30	192564,27
27	426028,07	192550,03
26	426037,16	192553,82
25	426053,23	192543,88
24	426026,61	192501,84
23	426009,62	192512,63
22	426010,90	192522,76
21	425989,13	192537,00
14	425983,63	192537,48
15	425977,90	192535,10
16	425938,01	192462,04
17	425990,89	192435,62
18	426012,37	192455,34
19	426020,71	192455,43
20	426052,36	192505,27
5	426040,88	192512,23

5. Особый режим использования земель и земельных участков в границе зон охраны объекта культурного наследия регионального значения «Братская могила 89 шахтеров, погибших в 1931 году»

1. Особым режимом использования земель и земельных участков в границе охранной зоны объекта культурного наследия регионального значения «Братская могила 89 шахтеров, погибших в 1931 году»:

1) разрешается:



капитальный ремонт и реконструкция инженерных сетей, земляные, землеустроительные работы с последующей рекультивацией нарушенного поверхностного слоя;

проведение работ по ремонту и модернизации технических сооружений – опор ЛЭП;

ремонт и реконструкция дорожно-тротуарной сети;

благоустройство территории, включая размещение малых архитектурных форм – скамеек, урн, фонарей и т.п.;

санитарные рубки, кронирование древесных и кустарниковых насаждений для обеспечения визуального восприятия объекта культурного наследия в его исторической природной среде;

проведение мероприятий, направленных на обеспечение пожарной безопасности;

проведение работ по инженерной защите территории, мелиоративных работ при наличии инженерно-геологического заключения об отсутствии негативного воздействия на гидрогеологические и экологические условия сохранности объекта культурного наследия;

проведение работ по предотвращению опасных природных и техноприродных процессов, ликвидации чрезвычайных ситуаций и последствий стихийных бедствий;

осуществление работ по изучению объектов культурного наследия.

2) запрещается:

строительство объектов капитального строительства, за исключением применения специальных мер, направленных на сохранение и восстановление (регенерацию) историко-градостроительной и (или) природной среды объекта культурного наследия (восстановление, воссоздание, восполнение частично или полностью утраченных элементов и (или) характеристик историко-градостроительной и (или) природной среды);

наружное размещение сетей трубопроводов, в том числе газопроводов, теплопроводов;

устройство сплошных ограждений;

размещение рекламных конструкций и растяжек;

размещение отдельно стоящих телевизионных и радиоантенн, базовых станций сотовой связи;

организация площадок для сбора мусора;

размещение некапитальных строений, сооружений.

2. Особым режимом использования земель и земельных участков в границе зоны регулирования застройки и хозяйственной деятельности объекта культурного наследия регионального значения «Братская могила 89 шахтеров, погибших в 1931 году»:

1) разрешается:

строительство дорожно-тротуарной сети;

разборка объектов капитального строительства и некапитальных строений, сооружений;

строительство линейных объектов;

капитальный ремонт и реконструкция инженерных сетей, земляные, землеустроительные работы с последующей рекультивацией нарушенного поверхностного слоя;

проведение работ по ремонту и модернизации технических сооружений – опор ЛЭП;

ремонт и реконструкция дорожно-тротуарной сети;

устройство пешеходных дорожек и смотровых площадок в секторах обзора объекта культурного наследия, восстановление травяного покрова;

санитарные рубки, кронирование древесных и кустарниковых насаждений для обеспечения визуального восприятия объекта культурного наследия в его исторической природной среде;

благоустройство территории, включая размещение малых архитектурных форм – скамеек, урн, фонарей и т.п.;

проведение работ по озеленению и благоустройству с учетом видовых раскрытий объекта культурного наследия, направленных на сохранение, использование и популяризацию объекта культурного наследия, а также на сохранение и восстановление градостроительных характеристик его историко-градостроительной и природной среды;

проведение мероприятий, направленных на обеспечение пожарной безопасности;

проведение работ по инженерной защите территории, мелиоративных работ при наличии инженерно-геологического заключения об отсутствии негативного воздействия на гидрогеологические и экологические условия сохранности объекта культурного наследия;

проведение работ по предотвращению опасных природных и техноприродных процессов, ликвидации чрезвычайных ситуаций и последствий стихийных бедствий;

осуществление работ по изучению объектов культурного наследия.

2) запрещается:

строительство объектов капитального строительства и реконструкция существующих с изменением их габаритов;

размещение рекламных конструкций и растяжек;

размещение базовых станций радиотелефонной связи;

организация необорудованных мест для сбора мусора;

наружное размещение сетей трубопроводов, в том числе газопроводов, теплопроводов;

размещение пожароопасных и экологически вредных объектов;

6. Зоны охраны, не устанавливаемые для объекта культурного наследия регионального значения «Братская могила 89 шахтеров, погибших в 1931 году»

Зона охраняемого природного ландшафта для объекта культурного наследия регионального значения «Братская могила 89 шахтеров, погибших в 1931 году» не устанавливается.



УТВЕРЖДЕНЫ
постановлением
Республики
«Об установлении зон охраны
объектов культурного наследия
(памятников истории и культуры)
народов Российской Федерации
регионального значения,
расположенных на территории
Республики Хакасия, и утверждении
требований к градостроительным
регламентам в границах данных зон»

Правительства
Хакасия

ТРЕБОВАНИЯ

к градостроительным регламентам в границах зон охраны
объекта культурного наследия регионального значения
«Братская могила 89 шахтеров, погибших в 1931 году»

1. Требования к градостроительным регламентам в границах охранной зоны объекта культурного наследия предусматривают:

1) разрешение строительства новых линейных объектов подземным способом;

2) запрет изменения градостроительных (планировочных, типологических, масштабных) характеристик историко-градостроительной и природной среды;

2. Требования к градостроительным регламентам в границах зоны регулирования застройки и хозяйственной деятельности объекта культурного наследия предусматривают наружную отделку сооружений с применением традиционных строительных материалов (либо их имитирующих) – дерево, камень, кирпич.

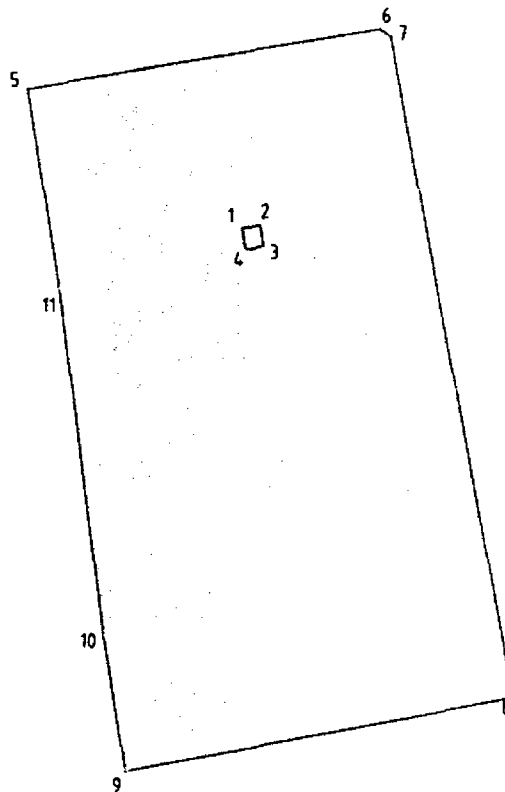


Приложение 7
к постановлению Правительства
Республики Хакасия
«Об установлении зон охраны
объектов культурного наследия
(памятников истории и культуры)
народов Российской Федерации
регионального значения,
расположенных на территории
Республики Хакасия, и утверждении
требований к градостроительным
регламентам в границах данных зон»

ЗОНЫ ОХРАНЫ

объекта культурного наследия регионального значения
«Братская могила участников отряда ЧОН, погибших 4 февраля 1921 года
в бою с белогвардейской бандой Олиферова»

1. Графическое изображение границ зон охраны объекта культурного наследия
регионального значения «Братская могила участников отряда ЧОН, погибших 4
февраля 1921 года в бою с белогвардейской бандой Олиферова»



Используемые условные обозначения



Зона регулирования застройки и хозяйственной
деятельности объекта культурного наследия

2. Текстовое описание границ зон охраны объекта культурного наследия регионального значения «Братская могила участников отряда ЧОН, погибших 4 февраля 1921 года в бою с белогвардейской бандой Олиферова»

Для объекта «Братская могила участников отряда ЧОН, погибших 4 февраля 1921 года в бою с белогвардейской бандой Олиферова», Бейский район, село Бея, улица Площадь Советов, дом 26П, устанавливается зона регулирования застройки и хозяйственной деятельности, граница которой проходит по границе Парка Победы, поставленного на кадастровый учет, с сохранением установленных геодезических границ (кадастровый номер участка 19:06:040136:52). Площадь зоны регулирования застройки и хозяйственной деятельности – 15009 кв. м.

Внутренней границей зоны регулирования застройки и хозяйственной деятельности является граница территории объекта культурного наследия регионального значения «Братская могила участников отряда ЧОН, погибших 4 февраля 1921 года в бою с белогвардейской бандой Олиферова».

Граница зоны регулирования застройки и хозяйственной деятельности проходит:

Внешний контур:

восточная граница проходит от поворотной точки 6 до поворотной точки 8 в южном направлении, с перегибом в поворотной точке 7 протяженность границы – 164,5 м;

южная граница проходит от поворотной точки 8 до поворотной точки 9 в западном направлении, протяженность границы – 94,9 м;

западная граница проходит от поворотной точки 9 до поворотной точки 5 в северном направлении, с перегибами в поворотных точках 10, 11, протяженность границы – 165,5 м;

северная граница проходит от поворотной точки 5 до поворотной точки 6 в восточном направлении, замыкая контур, протяженность границы – 85,5 м.

Внутренний контур:

восточная граница проходит от поворотной точки 2 до поворотной точки 3 в южном направлении, протяженность границы – 4,8 м;

южная граница проходит от точки поворотной 3 до поворотной точки 4 в западном направлении, протяженность границы – 4,2 м;

западная граница проходит от поворотной точки 4 до поворотной точки 1 в северо-восточном направлении, протяженность границы – 5 м;

северная граница проходит от поворотной точки 1 до поворотной точки 2 в восточном направлении, протяженность границы – 4,2 м.

3. Координаты характерных (поворотных) точек границы зоны регулирования застройки и хозяйственной деятельности объекта культурного наследия «Братская могила участников отряда ЧОН, погибших 4 февраля 1921 года в бою с белогвардейской бандой Олиферова»

Обозначение (номер) характерной точки	Координаты характерных точек в местной системе координат (МСК-166)	
	X	Y

Внешний контур		
5	339411,82	169314,89
6	339425,98	169399,24
7	339424,28	169401,87
8	339265,65	169431,70
9	339247,85	169338,44
10	339280,14	169333,20
11	339363,74	169322,52
5	339411,82	169314,89
Внутренний контур		
1	339378,19	169366,43
2	339378,80	169370,62
3	339373,92	169371,43
4	339373,25	169367,24
1	339378,19	169366,43

5. Особый режим использования земель и земельных участков в границе зон охраны объекта культурного наследия регионального значения «Братская могила участников отряда ЧОН, погибших 4 февраля 1921 года в бою с белогвардейской бандой Олиферова»

1. Особым режимом использования земель и земельных участков в границе зоны регулирования застройки и хозяйственной деятельности объекта культурного наследия регионального значения «Братская могила участников отряда ЧОН, погибших 4 февраля 1921 года в бою с белогвардейской бандой Олиферова»:

1) разрешается:

строительство дорожно-тротуарной сети;

разборка некапитальных строений, сооружений;

строительство линейных объектов;

капитальный ремонт и реконструкция инженерных сетей, земляные, землеустроительные работы с последующей рекультивацией нарушенного поверхностного слоя;

проведение работ по ремонту и модернизации технических сооружений – опор ЛЭП;

ремонт и реконструкция дорожно-тротуарной сети;

устройство пешеходных дорожек и смотровых площадок в секторах обзора объекта культурного наследия, восстановление травяного покрова;

ремонт, реконструкция и модернизация мемориалов и других памятных знаков;

санитарные рубки, кронирование древесных и кустарниковых насаждений для обеспечения визуального восприятия объекта культурного наследия в его исторической природной среде;

благоустройство территории, включая размещение малых архитектурных форм – скамеек, урн, фонарей и т.п.;

проведение работ по озеленению и благоустройству с учетом видовых раскрытий объекта культурного наследия, направленных на сохранение,



использование и популяризацию объекта культурного наследия, а также на сохранение и восстановление градостроительных характеристик его историко-градостроительной и природной среды;

проведение мероприятий, направленных на обеспечение пожарной безопасности;

проведение работ по инженерной защите территории, мелиоративных работ воздействия на гидрогеологические и экологические условия сохранности объекта культурного наследия;

проведение работ по предотвращению опасных природных и техноприродных процессов, ликвидации чрезвычайных ситуаций и последствий стихийных бедствий;

осуществление работ по изучению объектов культурного наследия.

2) запрещается:

строительство объектов капитального строительства и реконструкция существующих с изменением их габаритов;

устройство сплошных железобетонных, металлических ограждений;

размещение рекламных конструкций и растяжек;

размещение базовых станций радиотелефонной связи;

организация необорудованных мест для сбора мусора;

наружное размещение сетей трубопроводов, в том числе газопроводов, теплопроводов;

размещение пожароопасных и экологически вредных объектов.

6. Зоны охраны, не устанавливаемые для объекта культурного наследия регионального значения «Братская могила участников отряда ЧОН, погибших 4 февраля 1921 года в бою с белогвардейской бандой Олиферова»

Охранная зона и зона охраняемого природного ландшафта для объекта культурного наследия регионального значения «Братская могила участников отряда ЧОН, погибших 4 февраля 1921 года в бою с белогвардейской бандой Олиферова» не устанавливаются.



УТВЕРЖДЕНЫ
постановлением
Республики Хакасия
«Об установлении зон охраны
объектов культурного наследия
(памятников истории и культуры)
народов Российской Федерации
регионального значения,
расположенных на территории
Республики Хакасия, и утверждении
требований к градостроительным
регламентам в границах данных зон»

Правительства
Хакасия

ТРЕБОВАНИЯ

к градостроительным регламентам в границах зон охраны объекта культурного наследия регионального значения «Братская могила участников отряда ЧОН, погибших 4 февраля 1921 года в бою с белогвардейской бандой Олиферова»

Требования к градостроительным регламентам в границах зоны регулирования застройки и хозяйственной деятельности объекта культурного наследия предусматривают реконструкцию существующих объектов капитального строительства без изменения их габаритов.

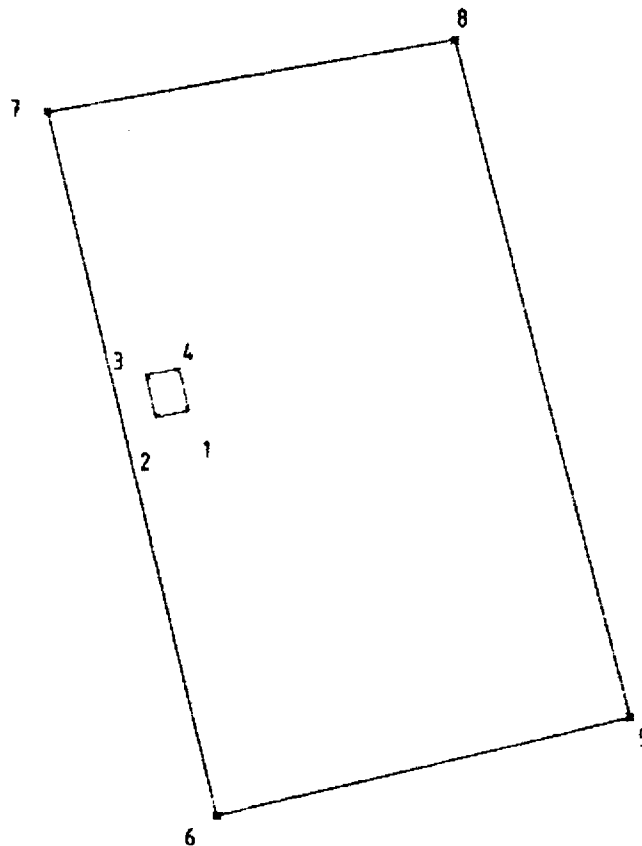


Приложение 9
к постановлению Правительства
Республики Хакасия
«Об установлении зон охраны
объектов культурного наследия
(памятников истории и культуры)
народов Российской Федерации
регионального значения,
расположенных на территории
Республики Хакасия, и утверждении
требований к градостроительным
регламентам в границах данных зон»

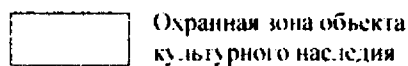
ЗОНЫ ОХРАНЫ

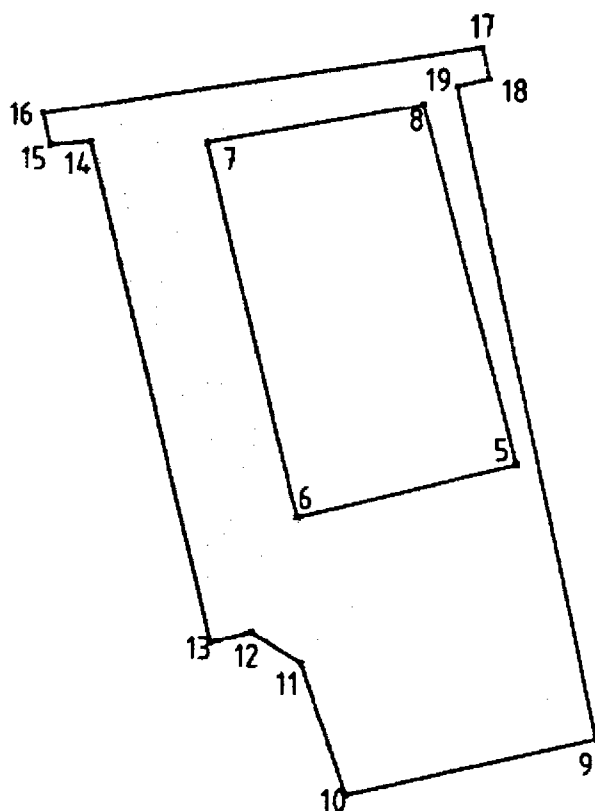
объекта культурного наследия регионального значения
«Братская могила крестьян, выступивших против колчаковского
режима и расстрелянных в декабре 1918 г. карательным отрядом»

1. Графическое изображение границ зон охраны объекта культурного наследия
регионального значения «Братская могила крестьян, выступивших против
колчаковского режима и расстрелянных в декабре 1918 г. карательным отрядом»



Используемые условные обозначения





Используемые условные обозначения

	Зона регулирования застройки и хозяйственной деятельности объекта культурного наследия
--	--

2. Текстовое описание границ зон охраны объекта культурного наследия регионального значения «Братская могила крестьян, выступивших против колчаковского режима и расстрелянных в декабре 1918 г. карательным отрядом»

Для объекта устанавливается охранная зона, включающая в себя территорию в границах Парка Победы по линии ограждения до асфальтированной площадки возле Сельского дома культуры с. Новоенисейка Бейского района. Площадь охранной зоны – 1962 кв. м.

Граница охранной зоны объекта культурного наследия проходит:

Внешний контур:

западная граница проходит от поворотной точки 8 до поворотной точки 5 в северном направлении, протяженность границы – 57,3 м;

северная точка проходит от поворотной точки 5 до поворотной точки 6 в восточном направлении, протяженность границы – 34,7 м;

восточная граница проходит от поворотной точки 6 до поворотной точки 7 в южном направлении, протяженность границы – 59,4 м;

южная граница проходит от поворотной точки 7 до поворотной точки 8 в западном направлении, протяженность границы – 33,8 м.

Внутренний контур:

западная граница проходит от поворотной точки 4 до поворотной точки 1 в северном направлении, протяженность границы – 3,5 м;

северная точка проходит от поворотной точки 1 до поворотной точки 2 в восточном направлении, протяженность границы – 2,7 м;

восточная граница проходит от поворотной точки 2 до поворотной точки 3 в южном направлении, протяженность границы – 3,5 м;

южная граница проходит от поворотной точки 3 до поворотной точки 4 в западном направлении, протяженность границы – 2,7 м.

Внутренними границами территории охранной зоны являются границы территории объекта культурного наследия.

Граница зоны регулирования застройки и хозяйственной деятельности проходит:

Внешний контур:

восточная граница проходит от поворотной точки 17 до поворотной точки 18 в юго-восточном направлении, от точки 18 до точки 19 в западном направлении, от точки 19 до точки 9 в южном направлении, протяженность границы – 103,6 м;

южная граница проходит от поворотной точки 9 до поворотной точки 10 в юго-западном направлении на расстоянии 40 м (с южной стороны дома культуры) в сторону жилой застройки;

западная граница проходит от поворотной точки 10 до поворотной точки 11 в северо-восточном направлении, от точки 11 до точки 12 в северо-западном направлении, от точки 12 до точки 13 в западном направлении, от точки 13 до точки 14 в северо-западном направлении, от точки 14 до точки 15 в западном направлении, от точки 15 до точки 16 в северо-западном направлении протяженность границы – 128,6 м;

северная граница проходит от поворотной точки 16 до поворотной точки 17 в северо-восточном направлении, протяженность границы – 68,7 м.

Внутренними границами территории зоны регулирования застройки и хозяйственной деятельности являются границами территории охранной зоны объекта культурного наследия.

3. Координаты характерных (поворотных) точек границы охранной зоны объекта культурного наследия регионального значения «Братская могила крестьян, выступивших против колчаковского режима и расстрелянных в декабре 1918 г. карательным отрядом»

Обозначение (номер) характерной точки	Координаты характерных точек в местной системе координат (МСК-166)	
	X	Y
Внешний контур		
5	352778,80	208957,70
6	352770,59	208923,90
7	352828,36	208909,87
8	352834,32	208943,16
5	352778,80	208957,70
Внутренний контур		
1	352803,88	208921,49
2	352803,29	208918,82

3	352806,75	208918,05
4	352807,34	208920,69
1	352803,88	208921,49

4. Координаты характерных (поворотных) точек границы зоны регулирования застройки и хозяйственной деятельности объекта культурного наследия «Братская могила крестьян, выступивших против колчаковского режима и расстрелянных в декабре 1918 г. карательным отрядом»

Обозначение (номер) характерной точки	Координаты характерных точек в местной системе координат (МСК-166)	
	X	Y
Внешний контур		
9	352736,11	208970,38
10	352727,37	208931,49
11	352747,88	208924,56
12	352752,60	208916,97
13	352751,05	208910,59
14	352828,45	208891,80
15	352827,91	208885,49
16	352832,94	208884,37
17	352843,27	208952,33
18	352838,33	208953,48
19	352837,16	208948,45
9	352736,11	208970,38
Внутренний контур		
5	352778,80	208957,70
6	352770,59	208923,90
7	352828,36	208909,87
8	352834,32	208943,16
5	352778,80	208957,70

5. Особый режим использования земель и земельных участков в границе зон охраны объекта культурного наследия регионального значения «Братская могила крестьян, выступивших против колчаковского режима и расстрелянных в декабре 1918 г. карательным отрядом»

1. Особым режимом использования земель и земельных участков в границе охранной зоны объекта культурного наследия регионального значения «Братская могила крестьян, выступивших против колчаковского режима и расстрелянных в декабре 1918 г. карательным отрядом»:

1) разрешается:



капитальный ремонт и реконструкция инженерных сетей, земляные, землеустроительные работы с последующей рекультивацией нарушенного поверхностного слоя;

проведение работ по ремонту и модернизации технических сооружений – опор ЛЭП;

ремонт и реконструкция дорожно-тротуарной сети;

благоустройство территории, включая размещение малых архитектурных форм – скамеек, урн, фонарей и т.п.;

санитарные рубки, кронирование древесных и кустарниковых насаждений для обеспечения визуального восприятия объекта культурного наследия в его исторической природной среде;

проведение мероприятий, направленных на обеспечение пожарной безопасности;

проведение работ по инженерной защите территории, мелиоративных работ при наличии инженерно-геологического заключения об отсутствии негативного воздействия на гидрогеологические и экологические условия сохранности объекта культурного наследия;

проведение работ по предотвращению опасных природных и техноприродных процессов, ликвидации чрезвычайных ситуаций и последствий стихийных бедствий;

осуществление работ по изучению объектов культурного наследия.

2) запрещается:

строительство объектов капитального строительства, за исключением применения специальных мер, направленных на сохранение и восстановление (регенерацию) историко-градостроительной и (или) природной среды объекта культурного наследия (восстановление, воссоздание, восполнение частично или полностью утраченных элементов и (или) характеристик историко-градостроительной и (или) природной среды);

наружное размещение сетей трубопроводов, в том числе газопроводов, теплопроводов;

устройство сплошных ограждений;

размещение рекламных конструкций и растяжек;

размещение отдельно стоящих телевизионных и радиоантенн, базовых станций сотовой связи;

организация площадок для сбора мусора;

размещение некапитальных строений, сооружений;

размещение пожароопасных и экологически вредных объектов.

2. Особым режимом использования земель и земельных участков в границе зоны регулирования застройки и хозяйственной деятельности объекта культурного наследия регионального значения «Братская могила крестьян, выступивших против колчаковского режима и расстрелянных в декабре 1918 г. карательным отрядом»:

1) разрешается:

строительство дорожно-тротуарной сети;

разборка объектов капитального строительства и некапитальных строений, сооружений;

строительство линейных объектов;

капитальный ремонт и реконструкция инженерных сетей, земляные, землеустроительные работы с последующей рекультивацией нарушенного поверхностного слоя;

проведение работ по ремонту и модернизации технических сооружений – опор ЛЭП;

ремонт и реконструкция дорожно-тротуарной сети;

устройство пешеходных дорожек и смотровых площадок в секторах обзора объекта культурного наследия, восстановление травяного покрова;

санитарные рубки, кронирование древесных и кустарниковых насаждений для обеспечения визуального восприятия объекта культурного наследия в его исторической природной среде;

благоустройство территории, включая размещение малых архитектурных форм – скамеек, урн, фонарей и т.п.;

проведение работ по озеленению и благоустройству с учетом видовых раскрытий объекта культурного наследия, направленных на сохранение, использование и популяризацию объекта культурного наследия, а также на сохранение и восстановление градостроительных характеристик его историко-градостроительной и природной среды;

проведение мероприятий, направленных на обеспечение пожарной безопасности;

проведение работ по инженерной защите территории, мелиоративных работ при наличии инженерно-геологического заключения об отсутствии негативного воздействия на гидрогеологические и экологические условия сохранности объекта культурного наследия;

проведение работ по предотвращению опасных природных и техноприродных процессов, ликвидации чрезвычайных ситуаций и последствий стихийных бедствий;

осуществление работ по изучению объектов культурного наследия.

2) запрещается:

строительство объектов капитального строительства и реконструкция существующих с изменением их габаритов;

применение для наружной отделки сооружений современных строительных материалов, таких как сайдинг, пластик, композитные панели, металлокасеты, (без имитации традиционных строительных материалов);

размещение рекламных конструкций и растяжек;

размещение базовых станций радиотелефонной связи;

организация необорудованных мест для сбора мусора;

наружное размещение сетей трубопроводов, в том числе газопроводов, теплопроводов;

размещение пожароопасных и экологически вредных объектов;

6. Зоны охраны, не устанавливаемые для объекта культурного наследия регионального значения «Братская могила крестьян, выступивших против колчаковского режима и расстрелянных в декабре 1918 г. карательным отрядом»

Зона охраняемого природного ландшафта для объекта культурного наследия регионального значения «Братская могила крестьян, выступивших против



колчаковского режима и расстрелянных в декабре 1918 г. карательным отрядом» не устанавливается.

.....
.....
.....
.....



УТВЕРЖДЕНЫ
постановлением
Республики Хакасия
«Об установлении зон охраны
объектов культурного наследия
(памятников истории и культуры)
народов Российской Федерации
регионального значения,
расположенных на территории
Республики Хакасия, и утверждении
требований к градостроительным
регламентам в границах данных зон»

ТРЕБОВАНИЯ

к градостроительным регламентам в границах зон охраны объекта культурного наследия регионального значения «Братская могила крестьян, выступивших против колчаковского режима и расстрелянных в декабре 1918 г. карательным отрядом»

1. Требования к градостроительным регламентам в границах охранной зоны объекта культурного наследия предусматривают:

1) возможность строительства новых линейных объектов подземным способом;

2) запрет изменения градостроительных (планировочных, типологических, масштабных) характеристик историко-градостроительной и природной среды.

2. Требования к градостроительным регламентам в границах зоны регулирования застройки и хозяйственной деятельности объекта культурного наследия предусматривают:

1) наружную отделку сооружений с применением традиционных строительных материалов (либо их имитирующих) – дерево, камень, кирпич;

2) возможность реконструкции существующих объектов капитального строительства без изменения их габаритов.

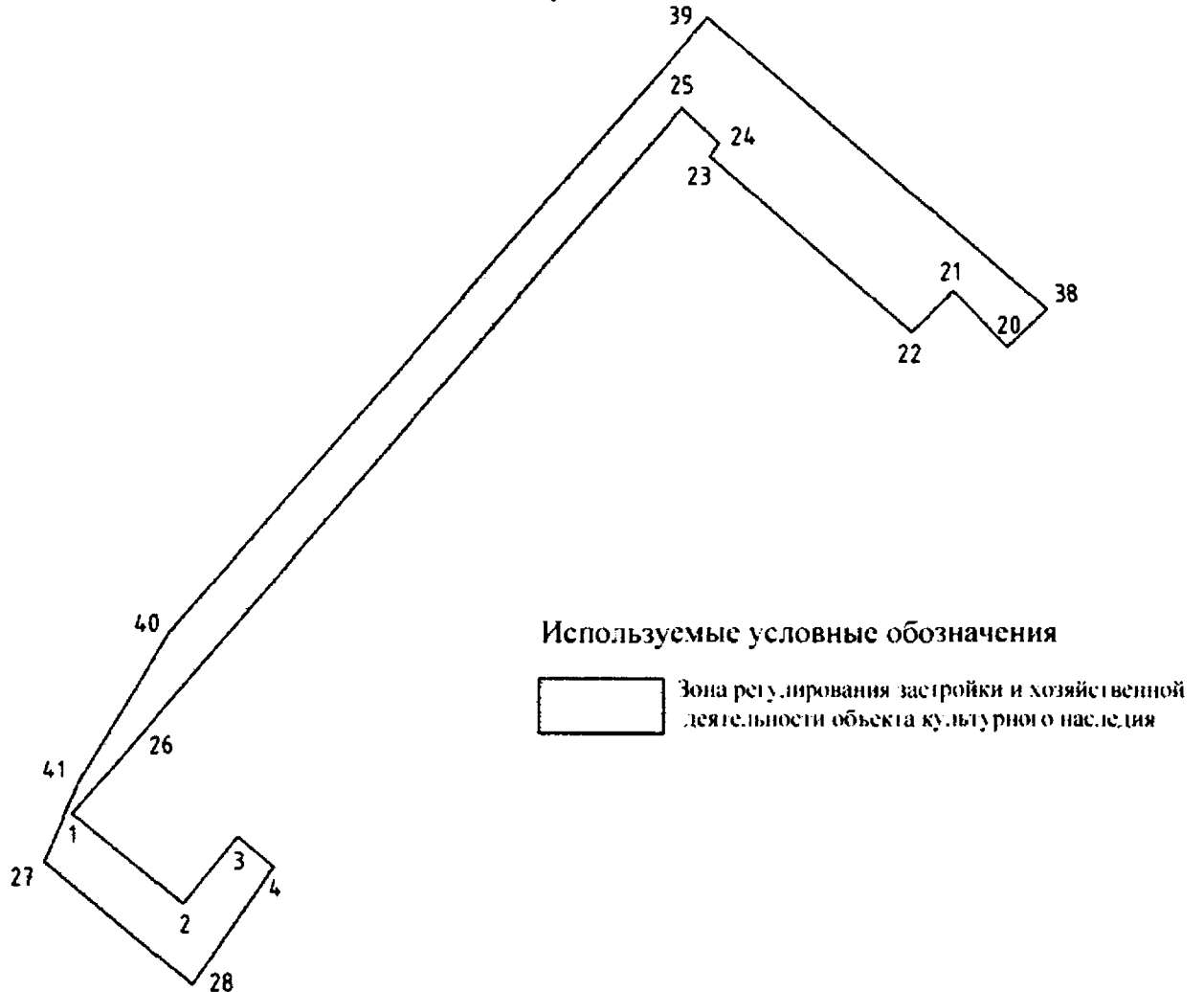


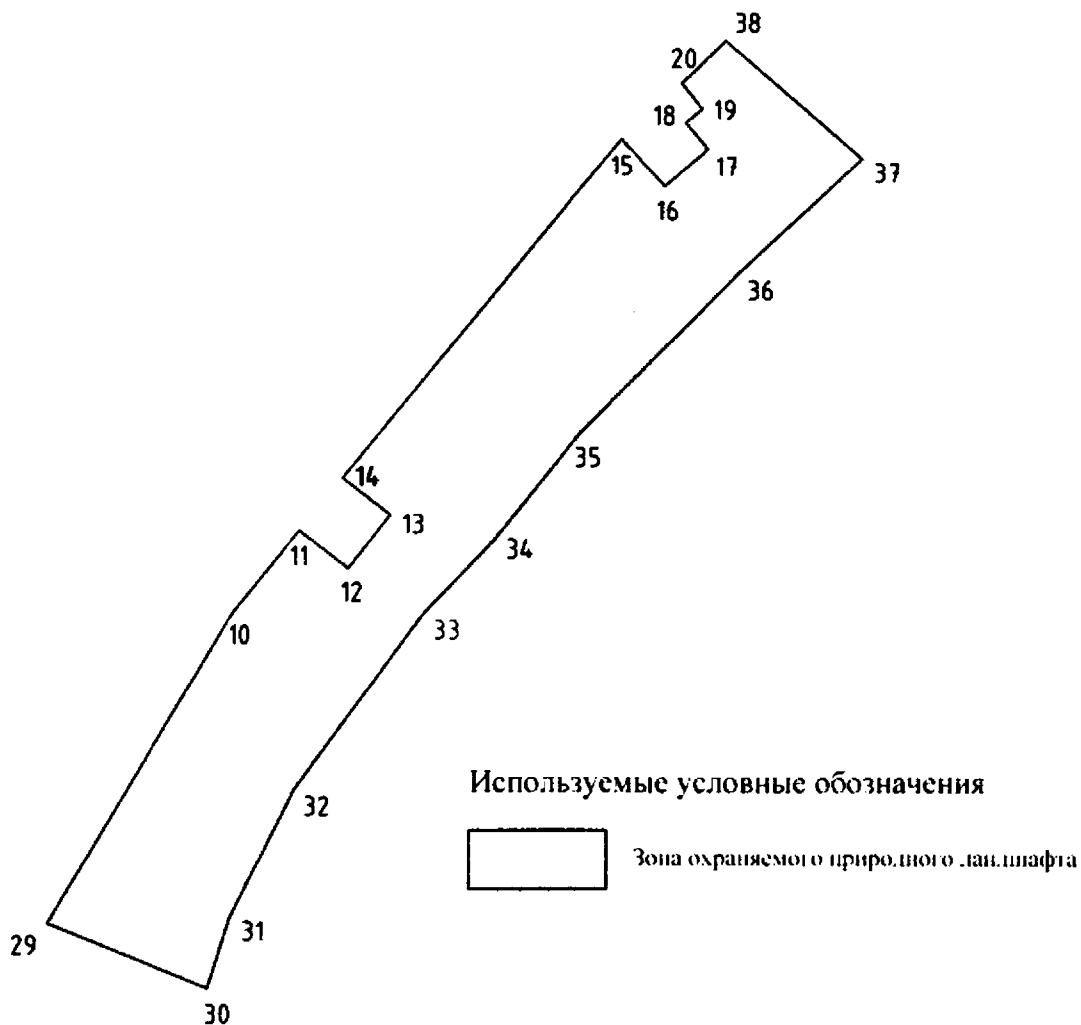
Приложение 11
к постановлению Правительства Республики Хакасия
«Об установлении зон охраны объектов культурного наследия (памятников истории и культуры) народов Российской Федерации регионального значения, расположенных на территории Республики Хакасия, и утверждении требований к градостроительным регламентам в границах данных зон»

ЗОНЫ ОХРАНЫ

объекта культурного наследия регионального значения
«Мемориал «Вечная слава» – 17 скульптурных монументов»

1. Графическое изображение границ зон охраны объекта культурного наследия регионального значения «Мемориал «Вечная слава» – 17 скульптурных монументов»





**2. Текстовое описание границ зон охраны объекта культурного наследия
регионального значения «Мемориал «Вечная слава» –
17 скульптурных монументов»**

Для объекта устанавливается зона регулирования застройки и хозяйственной деятельности, включающая в себя территорию, примыкающую к границе объекта культурного наследия регионального значения «Мемориал «Вечная слава» – 17 скульптурных монументов», Республика Хакасия, Усть-Абаканский район, рп. Усть-Абакан, ул. Октябрьская, 17, с северо-восточной, северо-западной, юго-западной стороны. Площадь охранной зоны – 3622 кв. м.

Граница зоны проходит от точки пересечения условной линии, проходящей вдоль юго-восточного края проезжей части ул. Октябрьской с условной линией, проходящей вдоль северо-восточного фасада административного здания (ул. Октябрьская, 15 а), далее – на юго-восток по этой линии 87,34 м, затем в юго-западном направлении перпендикулярно к границе территории ОКН, далее – по этой границе в направлении против часовой стрелки до крайней южной точки юго-западного ограждения Мемориала «Вечная слава», затем – по условной линии вдоль юго-западной стены выступающего объема северо-западного фасада здания по ул. Октябрьской, 17б, далее – в юго-западном направлении по условной линии вдоль северо-западного фрагмента фасада указанного здания, затем – перпендикулярно в северо-западном направлении до юго-восточного края

проезжей части ул. Октябрьской, далее – по юго-восточному краю проезжей части ул. Октябрьской до исходной точки.

Зона регулирования застройки и хозяйственной деятельности имеет смежные границы с границей территории объекта культурного наследия регионального значения «Мемориал «Вечная слава» – 17 скульптурных монументов» на участках, ограниченных поворотными точками 4 и 3, 3 и 2, 2 и 1, 1 и 26, 26 и 25, 25 и 24, 24 и 23, 23 и 22, 22 и 21, 21 и 20 и зоной охраняемого природного ландшафта ограниченном поворотными точками 20 и 38.

Зона охраняемого природного ландшафта включает территорию, примыкающую к границе объекта культурного наследия регионального значения «Мемориал «Вечная слава» – 17 скульптурных монументов», Республика Хакасия, Усть-Абаканский район, рп. Усть-Абакан, ул. Октябрьская, 17, с юго-восточной стороны. Площадь зоны регулирования застройки и хозяйственной деятельности – 5366 кв. м.

Граница зоны охраняемого природного ландшафта проходит от крайней восточной точки зоны регулирования застройки и хозяйственной деятельности по условной линии, продолжающей направление северо-восточного фрагмента границы зоны регулирования застройки и хозяйственной деятельности до уреза воды р. Дрена, далее – в юго-западном направлении по урезу воды до пересечения с условной линией, проходящей перпендикулярно урезу воды из крайней восточной точки южного фрагмента ограждения участка здания по ул. Октябрьской, 176, далее по этой линии в северо-западном направлении до ограждения участка указанного здания, затем – вдоль юго-восточного ограждения до пересечения с границей территории ОКН, далее – в северо-восточном направлении по границе ОКН до пресечения с границей зоны регулирования застройки и хозяйственной деятельности, далее – вдоль восточного фрагмента указанной границы до исходной точки.

Зона охраняемого природного ландшафта имеет смежные границы с границей территории объекта культурного наследия регионального значения «Мемориал «Вечная слава» – 17 скульптурных монументов» на участках, ограниченных поворотными точками 29 и 10, 10 и 11, 11 и 12, 12 и 13, 13 и 14, 14 и 15, 15 и 16, 16 и 17, 17 и 18, 18 и 19, 19 и 20, 20 и 38 и зоной регулирования застройки и хозяйственной деятельности на участке, ограниченном поворотными точками 20 и 38.

3. Координаты характерных (поворотных) точек границы охранной зоны объекта культурного наследия регионального значения «Мемориал «Вечная слава» – 17 скульптурных монументов»

Обозначение (номер) характерной точки	Координаты характерных точек в местной системе координат (МСК-166)	
	X	Y
1	199490,15	427546,88
2	199511,74	427529,28
3	199522,37	427542,06
4	199529,43	427536,47
28	199513,62	427513,47

27	199484,56	427537,56
41	199491,85	427554,08
40	199509,04	427582,47
39	199614,24	427702,29
38	199680,57	427645,48
20	199672,78	427637,97
21	199662,40	427648,85
22	199654,28	427640,95
23	199614,69	427675,22
24	199616,42	427677,82
25	199609,18	427684,56
26	199502,66	427561,42
1	199490,15	427546,88

4. Координаты характерных (поворотных) точек границы зоны регулирования застройки и хозяйственной деятельности объекта культурного наследия «Мемориал «Вечная слава» – 17 скульптурных монументов»

Обозначение (номер) характерной точки	Координаты характерных точек в местной системе координат (МСК-166)	
	X	Y
38	199680,57	427645,48
37	199704,91	427624,74
36	199683,07	427604,32
35	199655,13	427575,86
34	199640,30	427557,31
33	199627,51	427543,90
32	199604,89	427512,83
31	199593,65	427490,38
30	199589,78	427477,86
29	199561,41	427489,26
10	199593,94	427544,27
11	199605,68	427558,75
12	199614,36	427552,12
13	199621,73	427561,55
14	199613,22	427568,08
15	199662,28	427628,16
16	199669,95	427619,77
17	199677,50	427626,39
18	199673,56	427630,97
19	199676,38	427633,49

20	199672,78	427637,97
38	199680,57	427645,48

5. Особый режим использования земель и земельных участков в границе зон охраны объекта культурного наследия регионального значения «Мемориал «Вечная слава» – 17 скульптурных монументов»

1. Особым режимом использования земель и земельных участков в границе зоны регулирования застройки и хозяйственной деятельности объекта культурного наследия регионального значения «Мемориал «Вечная слава» – 17 скульптурных монументов»:

1) разрешается:

разборка объектов капитального строительства и некапитальных строений, сооружений;

строительство дорожно-тротуарной сети;

строительство линейных объектов;

капитальный ремонт и реконструкция инженерных сетей, земляные, землеустроительные работы с последующей рекультивацией нарушенного поверхностного слоя;

наружная отделка зданий и сооружений с применением традиционных строительных материалов (либо их имитирующих) – дерево, камень, кирпич;

проведение работ по ремонту и модернизации технических сооружений – опор ЛЭП;

ремонт и реконструкция дорожно-тротуарной сети;

устройство пешеходных дорожек и смотровых площадок в секторах обзора объекта культурного наследия, восстановление травяного покрова;

санитарные рубки, кронирование древесных и кустарниковых насаждений для обеспечения визуального восприятия объекта культурного наследия в его исторической природной среде;

благоустройство территории, включая размещение малых архитектурных форм – скамеек, урн, фонарей и т.п.;

проведение работ по озеленению и благоустройству с учетом видовых раскрытий объекта культурного наследия, направленных на сохранение, использование и популяризацию объекта культурного наследия, а также на сохранение и восстановление градостроительных характеристик его историко-градостроительной и природной среды;

проведение мероприятий, направленных на обеспечение пожарной безопасности;

проведение работ по инженерной защите территории, мелиоративных работ при наличии инженерно-геологического заключения об отсутствии негативного воздействия на гидрогеологические и экологические условия сохранности объекта культурного наследия;

проведение работ по предотвращению опасных природных и техноприродных процессов, ликвидации чрезвычайных ситуаций и последствий стихийных бедствий;

осуществление работ по изучению объектов культурного наследия.

2) запрещается:

строительство объектов капитального строительства и реконструкция существующих с изменением их габаритов;

применение для наружной отделки зданий и сооружений современных строительных материалов, таких как сайдинг, пластик, композитные панели, металлокасы, (без имитации традиционных строительных материалов);

применение для наружной отделки зданий и сооружений современных строительных материалов, таких как сайдинг, пластик, композитные панели, металлокасы (без имитации традиционных строительных материалов);

устройство сплошных железобетонных, металлических ограждений;

размещение рекламных конструкций и растяжек;

размещение базовых станций радиотелефонной связи;

организация необорудованных мест для сбора мусора;

установка на главных фасадах, крышах зданий крупногабаритных антенн;

наружное размещение сетей трубопроводов, в том числе газопроводов, теплопроводов;

размещение пожароопасных и экологически вредных объектов;

2. Особым режимом использования земель и земельных участков в границе зоны охраняемого природного ландшафта объекта культурного наследия регионального значения «Мемориал «Вечная слава» – 17 скульптурных монументов»:

1) разрешается:

строительство и ремонт подземных инженерных коммуникаций с последующей рекультивацией нарушенных земель;

устройство пешеходных дорожек и смотровых площадок в секторах обзора объекта культурного наследия, восстановление травяного покрова;

проведение санитарных, реконструктивных рубок ухода и рубок формирования;

проведение работ по озеленению и благоустройству с учетом видовых раскрытий объекта культурного наследия, направленное на сохранение, использование и популяризацию объекта культурного наследия, а также на сохранение и восстановление градостроительных характеристик его историко-градостроительной и природной среды;

проведение мероприятий, направленных на обеспечение пожарной безопасности;

проведение работ по инженерной защите территории;

проведение работ по предотвращению опасных природных и техноприродных процессов, ликвидации чрезвычайных ситуаций и последствий стихийных бедствий.

2) запрещается:

строительство объектов капитального строительства;

строительство надземных инженерных коммуникаций;

сооружение элементов опор высоковольтных линий электропередачи, вышек связи и осветительных опор мачтового типа;

установка сплошных ограждений;

размещение некапитальных строений, сооружений, размещение рекламных конструкций и растяжек;

размещение отдельно стоящих телевизионных и радиоантенн, базовых станций сотовой связи;

организация площадок для сбора мусора;
проведение мероприятий, которые могут привести к существенному изменению ландшафта, исторически сложившихся природных и ландшафтных объектов, кроме изменений, связанных с восстановлением нарушенных исторических ландшафтов;
вырубка деревьев, кроме санитарных и лесовосстановительных работ;
сокращение площадей открытых пространств газонов, полей;
загрязнение почв, грунтовых и подземных вод;
устройство выемок, бурение скважин;
размещение пожароопасных и экологически вредных объектов;
разведение костров, сжигание мусора, сезонные палы травы;

6. Зоны охраны, не устанавливаемые для объекта культурного наследия регионального значения «Мемориал «Вечная слава» – 17 скульптурных монументов»

Охранная зона для объекта культурного наследия регионального значения «Мемориал «Вечная слава» – 17 скульптурных монументов» не устанавливается.



УТВЕРЖДЕНЫ
 постановлением Правительства
 Республики Хакасия
 «Об установлении зон охраны
 объектов культурного наследия
 (памятников истории и культуры)
 народов Российской Федерации
 регионального значения,
 расположенных на территории
 Республики Хакасия, и утверждении
 требований к градостроительным
 регламентам в границах данных зон»

ОСОБЫЕ РЕЖИМЫ

использования земель и требования к градостроительным регламентам
 в границах зон охраны объекта культурного наследия регионального значения
 «Мемориал «Вечная слава» – 17 скульптурных монументов»

1. Требования к градостроительным регламентам в границах зоны регулирования застройки и хозяйственной деятельности объекта культурного наследия предусматривают:

1) размещение не капитальных строений и сооружений (павильоны, киоски и навесы), площадью не более 15 кв.м, высотой не более 4 м;

2) наружную отделку зданий и сооружений с применением традиционных строительных материалов (либо их имитирующих) – дерево, камень, кирпич;

капитальный ремонт и реконструкция объектов капитального строительства в пределах их габаритов.

2. Требования к градостроительным регламентам в границе зоны охраняемого природного ландшафта предусматривают ремонт существующих ограждений, замена их на новые, не превышающие высотных параметров существующих.

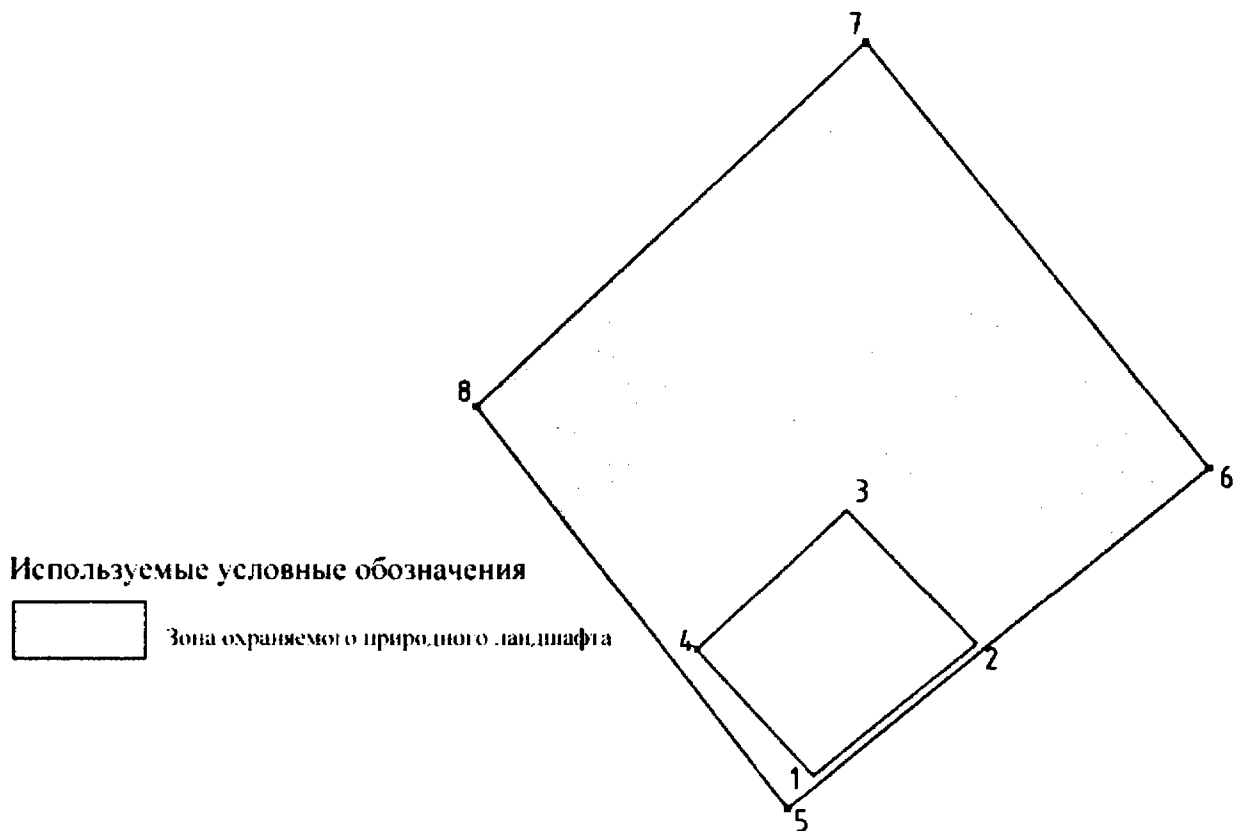


Приложение 13
к постановлению Правительства
Республики Хакасия
«Об установлении зон охраны
объектов культурного наследия
(памятников истории и культуры)
народов Российской Федерации
регионального значения,
расположенных на территории
Республики Хакасия, и утверждении
требований к градостроительным
регламентам в границах данных зон»

ЗОНЫ ОХРАНЫ

объекта культурного наследия регионального значения «Братская могила коммунистов, активных участников борьбы за установление Советской власти, встречавших 15 июня 1922 года продовольственный обоз для снабжения рабочих рудника Коммунар и зверски зарубленных пашками белогвардейской банды»

1. Графическое изображение границ зон охраны объекта культурного наследия регионального значения «Братская могила коммунистов, активных участников борьбы за установление Советской власти, встречавших 15 июня 1922 года продовольственный обоз для снабжения рабочих рудника Коммунар и зверски зарубленных пашками белогвардейской банды»



2. Текстовое описание границ зон охраны объекта культурного наследия регионального значения «Братская могила коммунистов, активных участников борьбы за установление Советской власти, встречавших 15 июня 1922 года продовольственный обоз для снабжения рабочих рудника Коммунар и зверски зарубленных шашками белогвардейской банды»

Для объекта устанавливается зона охраняемого природного ландшафта, включающая в себя территорию, ограниченную территорией сквера, в границе которого расположен объект культурного наследия регионального значения «Братская могила коммунистов, активных участников борьбы за установление Советской власти, встречавших 15 июня 1922 года продовольственный обоз для снабжения рабочих рудника Коммунар и зверски зарубленных шашками белогвардейской банды», Республика Хакасия, Ширинский район, с. Коммунар, ул. Советская, сквер.

Юго-восточная граница зоны проходит от поворотной точки 5 до поворотной точки 6 в северо-восточном направлении на расстояние 50,1 м; далее – перпендикулярно в северо-западном направлении по условной линии до поворотной точки 7 на расстояние 50,5 м; далее – в юго-западном направлении по условной линии вдоль ул. Советской, до поворотной точки 8, на расстояние 49,2 м; затем до поворотной точки 5 в юго-восточном направлении вдоль ограждения северо-восточной границы территории склада ОАО «Коммунаровский рудник» на расстояние 47 м, до исходной точки.

Внутренними границами зоны охраняемого природного ландшафта являются предлагаемые проектом границы территории объекта культурного наследия. Площадь территории зоны охраняемого природного ландшафта составляет 2103 кв.м.

3. Координаты характерных (поворотных) точек границы охранной зоны объекта культурного наследия регионального значения «Братская могила коммунистов, активных участников борьбы за установление Советской власти, встречавших 15 июня 1922 года продовольственный обоз для снабжения рабочих рудника Коммунар и зверски зарубленных шашками белогвардейской банды»

Обозначение (номер) характерной точки	Координаты характерных точек в местной системе координат (МСК-166)	
	X	Y
Внешний контур		
5	483213,50	60830,19
6	483245,07	60869,07
7	483284,28	60837,23
8	483250,62	60801,31
5	483213,50	60830,19
Внутренний контур		
1	483241,10	60835,59
2	483228,71	60847,56
3	483216,63	60832,57

4	483228,14	60821,84
1	483241,10	60835,59

5. Особый режим использования земель и земельных участков в границе зон охраны объекта культурного наследия регионального значения «Братская могила коммунистов, активных участников борьбы за установление Советской власти, встречавших 15 июня 1922 года продовольственный обоз для снабжения рабочих рудника Коммунар и зверски зарубленных шашками белогвардейской банды»

1. Особым режимом использования земель и земельных участков в границе зоны охраняемого природного ландшафта объекта культурного наследия регионального значения «Братская могила коммунистов, активных участников борьбы за установление Советской власти, встречавших 15 июня 1922 года продовольственный обоз для снабжения рабочих рудника Коммунар и зверски зарубленных шашками белогвардейской банды»:

1) разрешается:

строительство и ремонт подземных инженерных коммуникаций с последующей рекультивацией нарушенных земель;

устройство пешеходных дорожек и смотровых площадок в секторах обзора объекта культурного наследия, восстановление травяного покрова;

проведение санитарных, реконструктивных рубок ухода и рубок формирования;

проведение работ по озеленению и благоустройству с учетом видовых раскрытий объекта культурного наследия, направленное на сохранение, использование и популяризацию объекта культурного наследия, а также на сохранение и восстановление градостроительных характеристик его историко-градостроительной и природной среды;

проведение мероприятий, направленных на обеспечение пожарной безопасности;

проведение работ по инженерной защите территории;

проведение работ по предотвращению опасных природных и техноприродных процессов, ликвидации чрезвычайных ситуаций и последствий стихийных бедствий.

2) запрещается:

строительство объектов капитального строительства;

строительство надземных инженерных коммуникаций;

сооружение элементов опор высоковольтных линий электропередачи, вышек связи и осветительных опор мачтового типа;

установка сплошных ограждений;

размещение некапитальных строений, сооружений, размещение рекламных конструкций и растяжек;

размещение отдельно стоящих телевизионных и радиоантенн, базовых станций сотовой связи;

организация площадок для сбора мусора;

проведение мероприятий, которые могут привести к существенному изменению ландшафта, исторически сложившихся природных и ландшафтных объектов, кроме изменений, связанных с восстановлением нарушенных исторических ландшафтов;

вырубка деревьев, кроме санитарных и лесовосстановительных работ;



сокращение площадей открытых пространств газонов, полян;
размещение пожароопасных и экологически вредных объектов;
загрязнение почв, грунтовых и подземных вод;
устройство выемок, бурение скважин;
разведение костров, сжигание мусора, сезонные палы травы.

6. Зоны охраны, не устанавливаемые для объекта культурного наследия регионального значения «Братская могила коммунистов, активных участников борьбы за установление Советской власти, встречавших 15 июня 1922 года продовольственный обоз для снабжения рабочих рудника Коммунар и зверски зарубленных шашками белогвардейской банды»

Охранная зона и зона регулирования застройки и хозяйственной деятельности для объекта культурного наследия регионального значения «Братская могила коммунистов, активных участников борьбы за установление Советской власти, встречавших 15 июня 1922 года продовольственный обоз для снабжения рабочих рудника Коммунар и зверски зарубленных шашками белогвардейской банды» не устанавливаются.



УТВЕРЖДЕНЫ
 постановлением Правительства
 Республики Хакасия
 «Об установлении зон охраны
 объектов культурного наследия
 (памятников истории и культуры)
 народов Российской Федерации
 регионального значения,
 расположенных на территории
 Республики Хакасия, и утверждении
 требований к градостроительным
 регламентам в границах данных зон»

ТРЕБОВАНИЯ

к градостроительным регламентам в границе зоны охраны объекта культурного наследия регионального значения «Братская могила коммунистов, активных участников борьбы за установление Советской власти, встречавших 15 июня 1922 года продовольственный обоз для снабжения рабочих рудника Коммунар и зверски зарубленных шашками белогвардейской банды»

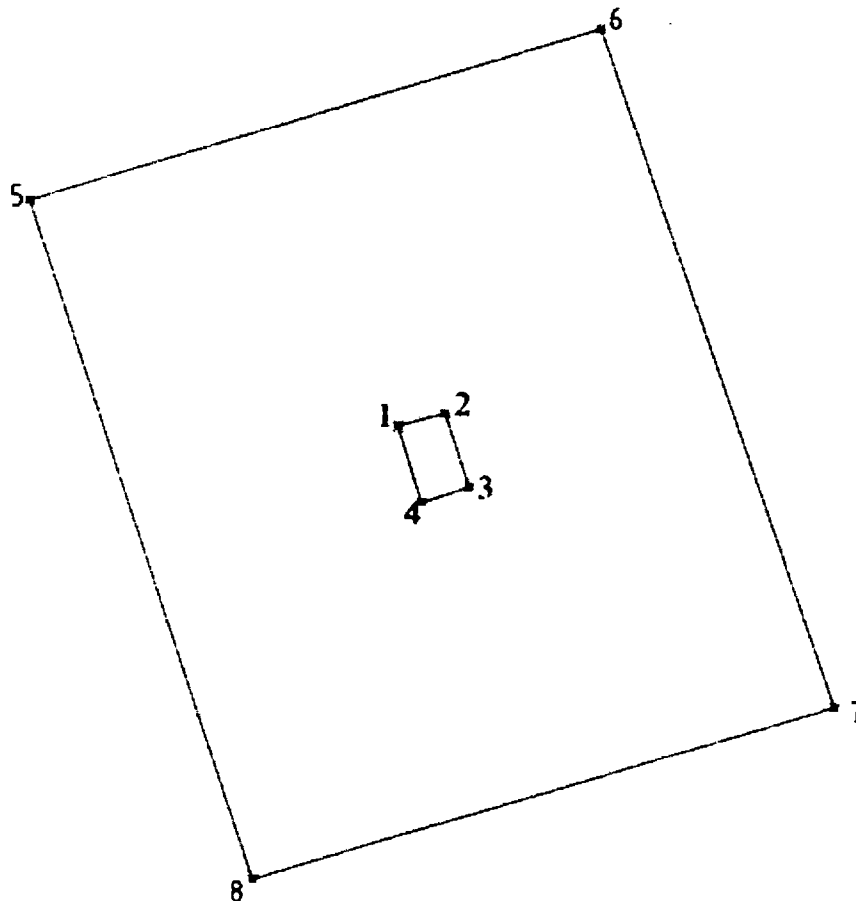
Требования к градостроительным регламентам в границе зоны охраняемого природного ландшафта предусматривают ремонт существующих ограждений, замена их на новые, не превышающие высотных параметров существующих.



Приложение 15
к постановлению Правительства
Республики Хакасия
«Об установлении зон охраны
объектов культурного наследия
(памятников истории и культуры)
народов Российской Федерации
регионального значения,
расположенных на территории
Республики Хакасия, и утверждении
требований к градостроительным
регламентам в границах данных зон»

ЗОНЫ ОХРАНЫ
объекта культурного наследия регионального значения
«Памятник покорителям целины»

1. Графическое изображение границ зон охраны объекта культурного наследия регионального значения «Памятник покорителям целины»



Используемые условные обозначения

Зона регулирования застройки и хозяйственной деятельности объекта культурного наследия

2. Текстовое описание границ зон охраны объекта культурного наследия регионального значения «Памятник покорителям целины»

Для объекта устанавливается зона регулирования застройки и хозяйственной деятельности, включающую в себя территорию окружающую границу территории объекта культурного наследия регионального значения «Памятник покорителям целины», Республика Хакасия, Ширинский район, с. Джирим, ул. Кривцова. Площадь охранной зоны – 2130 кв. м.

Границы зоны регулирования застройки и хозяйственной деятельности проходит от точки пересечения условной линии, проходящей по северо-восточному краю проезжей части ул. 50 лет ВЛКСМ с. Джирим, с условной линией, проходящей параллельно и на расстоянии 10 м севернее от северо-западного края проезжей части ул. Кривцова, по этой линии в северо-восточном направлении на расстояние 43 м до пересечения с условной линией, проходящей параллельно и на расстоянии 3 м западнее линии ограждения участка жилого дома (ул. Кривцова, д. 6), далее – по этой линии в юго-восточном направлении на расстояние 50 м, затем – перпендикулярно в юго-западном направлении до пересечения с условной линией, проходящей по северо-восточному краю проезжей части ул. 50 лет ВЛКСМ, далее – по этой линии в северо-западном направлении до исходной точки.

Внутренняя граница проходит по границе территории объекта культурного наследия регионального значения «Памятник покорителям целины»

3. Координаты характерных (поворотных) точек границы зоны регулирования застройки и хозяйственной деятельности объекта культурного наследия регионального значения «Памятник покорителям целины»

Обозначение (номер) характерной точки	Координаты характерных точек в местной системе координат (МСК-166)	
	X	Y
Внешний контур		
5	535133,47	132475,14
6	535145,56	132515,36
7	535097,51	132531,94
8	535085,33	132490,95
5	535133,47	132475,14
Внутренний контур		
1	535117,43	132501,19
2	535118,32	132504,47
3	535113,14	132506,16
4	535112,04	132502,84
1	535117,43	132501,19

5. Особый режим использования земель и земельных участков в границе зон охраны объекта культурного наследия регионального значения «Памятник покорителям целины»

1. Особым режимом использования земель и земельных участков в границе зоны регулирования застройки и хозяйственной деятельности объекта культурного наследия регионального значения «Памятник покорителям целины»:

1) разрешается:

строительство дорожно-тротуарной сети;

строительство линейных объектов;

капитальный ремонт и реконструкция инженерных сетей, земляные, землеустроительные работы с последующей рекультивацией нарушенного поверхностного слоя;

проведение работ по ремонту и модернизации технических сооружений – опор ЛЭП;

ремонт и реконструкция дорожно-тротуарной сети;

устройство пешеходных дорожек и смотровых площадок в секторах обзора объекта культурного наследия, восстановление травяного покрова;

санитарные рубки, кронирование древесных и кустарниковых насаждений для обеспечения визуального восприятия объекта культурного наследия в его исторической природной среде;

благоустройство территории, включая размещение малых архитектурных форм – скамеек, урн, фонарей и т.п.;

проведение работ по озеленению и благоустройству с учетом видовых раскрытий объекта культурного наследия, направленных на сохранение, использование и популяризацию объекта культурного наследия, а также на сохранение и восстановление градостроительных характеристик его историко-градостроительной и природной среды;

осуществление работ по изучению объектов культурного наследия.

2) запрещается:

строительство объектов капитального строительства;

устройство сплошных железобетонных, металлических ограждений;

размещение рекламных конструкций и растяжек;

размещение базовых станций радиотелефонной связи;

организация необорудованных мест для сбора мусора;

наружное размещение сетей трубопроводов, в том числе газопроводов, теплопроводов;

размещение пожароопасных и экологически вредных объектов.

6. Зоны охраны, не устанавливаемые для объекта культурного наследия регионального значения «Памятник покорителям целины»

Охранная зона и зона охраняемого природного ландшафта для объекта культурного наследия регионального значения «Памятник покорителям целины» не устанавливаются.



УТВЕРЖДЕНЫ
постановлением Правительства
Республики Хакасия
«Об установлении зон охраны
объектов культурного наследия
(памятников истории и культуры)
народов Российской Федерации
регионального значения,
расположенных на территории
Республики Хакасия, и утверждении
требований к градостроительным
регламентам в границах данных зон»

ТРЕБОВАНИЯ

к градостроительным регламентам в границах зон охраны объекта культурного наследия регионального значения «Памятник покорителям целины»

Требования к градостроительным регламентам в границе зоны регулирования застройки и хозяйственной деятельности предусматривают реконструкцию существующих объектов капитального строительства без изменения их габаритов.

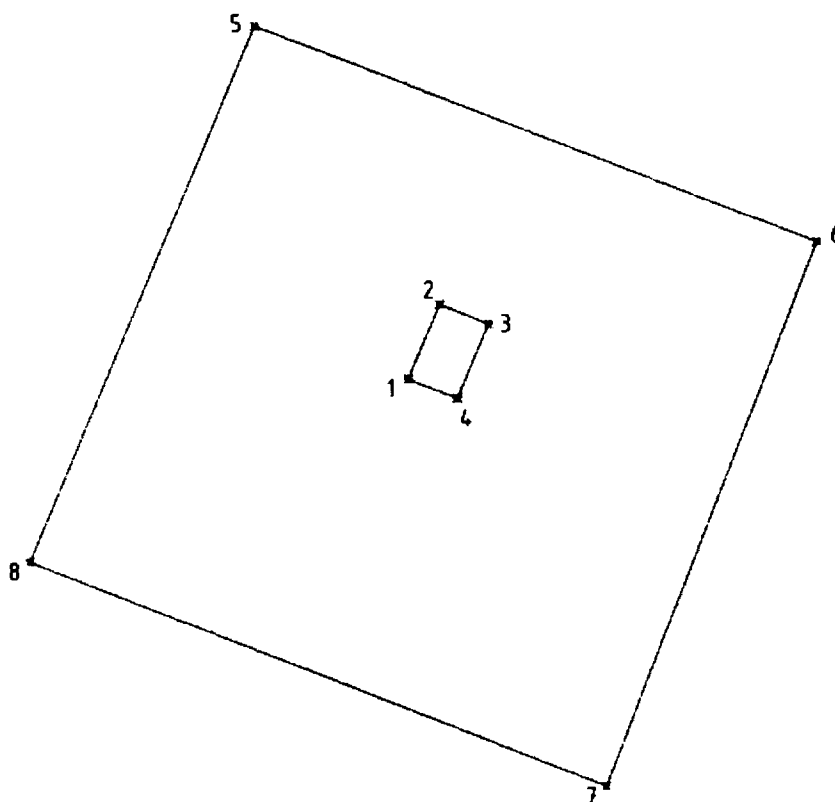


Приложение 17
к постановлению Правительства
Республики Хакасия
«Об установлении зон охраны
объектов культурного наследия
(памятников истории и культуры)
народов Российской Федерации
регионального значения,
расположенных на территории
Республики Хакасия, и утверждении
требований к градостроительным
регламентам в границах данных зон»

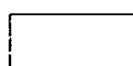
ЗОНЫ ОХРАНЫ

объекта культурного наследия регионального значения «Целинник» – трактор
ДТ-54 – символический памятник мужеству первопроходцев, покорителей целины»

1. Графическое изображение границ зон охраны объекта культурного наследия
регионального значения «Целинник» – трактор ДТ-54 – символический памятник
мужеству первопроходцев, покорителей целины»



Используемые условные обозначения



Зона регулирования застройки и хозяйственной деятельности объекта культурного наследия

2. Текстовое описание границ зон охраны объекта культурного наследия регионального значения «Целинник» – трактор ДТ-54 – символический памятник мужеству первопроходцев, покорителей целины»

Для объекта устанавливается зона регулирования застройки и хозяйственной деятельности, включающую в себя территорию, охватывающую часть сквера, расположенного в по ул. Гагарина в с. Борец Ширинского района, а также участок ее проезжей части. Площадь зоны регулирования застройки и хозяйственной деятельности – 2130 кв. м.

Граница зоны проходит от точки 5 пересечения условной линии, проходящей по красной линии застройки с условной линией, проходящей параллельно юго-западному ограждению этого сквера, по этой линии – в юго-западном направлении на расстояние 45,16 м (точка 8) до юго-восточного ограждения сквера, далее – в юго-восточном направлении по этой линии на расстояние 48,06 м (точка 7), затем – в северо-западном направлении по условной линии, проходящей параллельно южнее юго-западного ограждения сквера, до пересечения с условной линией на расстоянии 45,41 м (точка 6), проходящей по северо-западной линии ограждения указанного сквера, далее по этой линии в северо-восточном направлении до исходной точки. Внутренняя граница проходит по границе территории ОКН «Целинник» – трактор ДТ-54 – символический памятник мужеству первопроходцев, покорителей целины»

Внутренняя граница проходит по границе территории объекта культурного наследия регионального значения «Целинник» – трактор ДТ-54 – символический памятник мужеству первопроходцев, покорителей целины».

3. Координаты характерных (поворотных) точек границы зоны регулирования застройки и хозяйственной деятельности объекта культурного наследия регионального значения «Целинник» – трактор ДТ-54 – символический памятник мужеству первопроходцев, покорителей целины»

Обозначение (номер) характерной точки	Координаты характерных точек в местной системе координат (МСК-166)	
	X	Y
Внешний контур		
5	496572,61	131640,56
6	496555,90	131684,25
7	496513,45	131668,01
8	496530,91	131623,23
5	496572,61	131640,56
Внутренний контур		
1	496545,14	131652,60
2	496550,95	131655,00
3	496549,45	131658,76
4	496543,69	131656,39
1	496545,14	131652,60

5. Особый режим использования земель и земельных участков в границе зон охраны объекта культурного наследия регионального значения «Целинник» – трактор ДТ-54 – символический памятник мужеству первопроходцев, покорителей целины»

Особым режимом использования земель и земельных участков в границе зоны регулирования застройки и хозяйственной деятельности объекта культурного наследия регионального значения «Целинник» – трактор ДТ-54 – символический памятник мужеству первопроходцев, покорителей целины»:

1) разрешается:

строительство дорожно-тротуарной сети;

разборка объектов капитального строительства и некапитальных строений, сооружений;

строительство линейных объектов;

капитальный ремонт и реконструкция инженерных сетей, земляные, землеустроительные работы с последующей рекультивацией нарушенного поверхностного слоя;

проведение работ по ремонту и модернизации технических сооружений – опор ЛЭП;

ремонт и реконструкция дорожно-тротуарной сети;

проведение работ по инженерной защите территории, мелиоративных работ при наличии инженерно-геологического заключения об отсутствии негативного воздействия на гидрогеологические и экологические условия сохранности объекта культурного наследия;

проведение работ по предотвращению опасных природных и техноприродных процессов, ликвидации чрезвычайных ситуаций и последствий стихийных бедствий;

осуществление работ по изучению объектов культурного наследия.

2) запрещается:

строительство объектов капитального строительства и реконструкция существующих с изменением их габаритов;

размещение пожароопасных и экологически вредных объектов.

6. Зоны охраны, не устанавливаемые для объекта культурного наследия регионального значения «Целинник» – трактор ДТ-54 – символический памятник мужеству первопроходцев, покорителей целины»

Охранная зона и зона охраняемого природного ландшафта для объекта культурного наследия регионального значения «Целинник» – трактор ДТ-54 – символический памятник мужеству первопроходцев, покорителей целины» не устанавливаются.



УТВЕРЖДЕНЫ
постановлением
Республики Хакасия
«Об установлении зон охраны
объектов культурного наследия
(памятников истории и культуры)
народов Российской Федерации
регионального значения,
расположенных на территории
Республики Хакасия, и утверждении
требований к градостроительным
регламентам в границах данных зон»

ТРЕБОВАНИЯ

к градостроительным регламентам в границах зон охраны объекта культурного наследия регионального значения «Целинник» – трактор ДТ-54 – символический памятник мужеству первопроходцев, покорителей целины»

Требования к градостроительным регламентам в границе зоны регулирования застройки и хозяйственной деятельности предусматривают реконструкцию существующих объектов капитального строительства без изменения их габаритов.

