



ЧӐВАШ РЕСПУБЛИКИН КУЛЬТУРА,  
НАЦИОНАЛЬНОССЕН ЁСӐСЕН ТАТА  
АРХИВ ЁСӐН МИНИСТЕРСТИ

МИНИСТЕРСТВО КУЛЬТУРЫ,  
ПО ДЕЛАМ НАЦИОНАЛЬНОСТЕЙ И  
АРХИВНОГО ДЕЛА ЧУВАШСКОЙ РЕСПУБЛИКИ

ПРИКАЗ

05.05.2022

01-05/257 №

Шупашкар хули

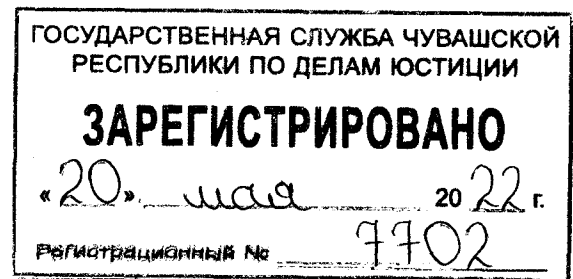
ПРИКАЗ

05.05.2022

№ 01-05/257

г. Чебоксары

Об утверждении границ и режима использования территории объекта культурного наследия (памятника истории и культуры) регионального (республиканского) значения «Здание телеграфа и гостиницы «Чувашия», 1960-е годы», расположенного по адресу: Чувашская Республика, г. Чебоксары, проспект Ленина, д. 2



В соответствии с Федеральным законом от 25 июня 2002 г. № 73-ФЗ «Об объектах культурного наследия (памятниках истории и культуры) народов Российской Федерации», Законом Чувашской Республики от 12 апреля 2005 г. № 10 «Об объектах культурного наследия (памятниках истории и культуры) в Чувашской Республике», постановлением Кабинета Министров Чувашской Республики от 4 июня 2012 г. № 216 «Вопросы Министерства культуры, по делам национальностей и архивного дела Чувашской Республики» п р и к а з ы в а ю:

1. Утвердить:

Границы территории объекта культурного наследия (памятника истории и культуры) регионального (республиканского) значения «Здание телеграфа и гостиницы «Чувашия», 1960-е годы», расположенного по адресу: Чувашская Республика, г. Чебоксары, проспект Ленина, д. 2 (далее - объект культурного наследия), принятого на государственную охрану постановлением Совета Министров Чувашской Республики от 29 октября 1993 г. № 372 «О дополнении списка памятников истории и культуры местного (Чувашской Республики) значения, подлежащих государственной охране», согласно приложению № 1 к настоящему приказу;

Режим использования территории объекта культурного наследия согласно приложению № 2 к настоящему приказу.

2. Контроль за исполнением настоящего приказа возложить на заместителя министра культуры, по делам национальностей и архивного дела Чувашской Республики, курирующего соответствующее направление деятельности.

3. Настоящий приказ вступает в силу через десять дней после дня его официального опубликования.

Министр

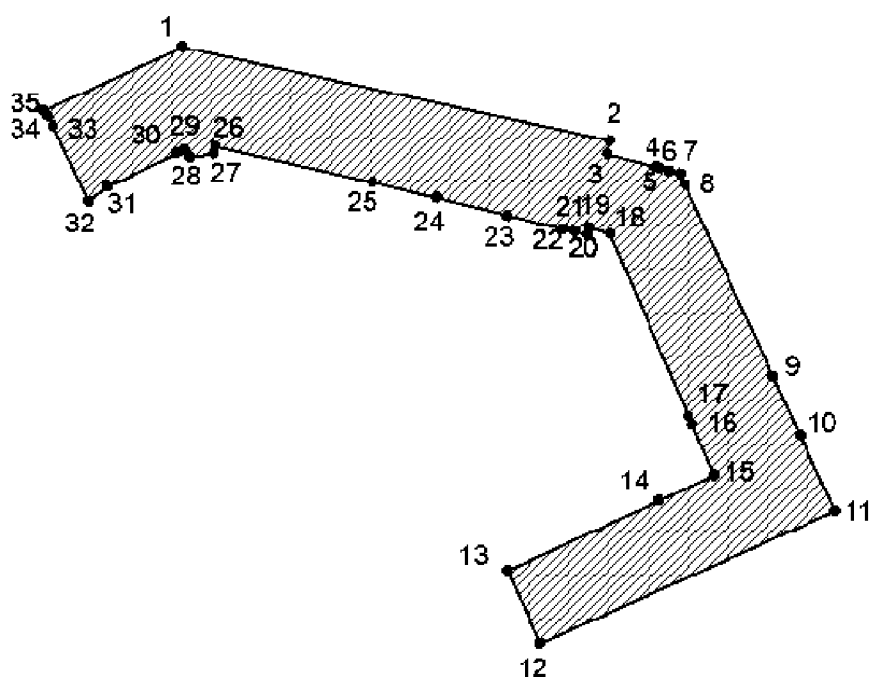
С.А. Каликова

Утверждены  
приказом Министерства культуры,  
по делам национальностей и архивного дела  
Чувашской Республики  
от 05.05.2022 № 01-05/257  
(приложение № 1)

### Границы

территории объекта культурного наследия (памятника истории и культуры) регионального (республиканского) значения «Здание телеграфа и гостиницы «Чувашия», 1960-е годы», расположенного по адресу: Чувашская Республика, г. Чебоксары, проспект Ленина, д. 2

1. Графическое описание местоположения границ территории объекта культурного наследия (памятника истории и культуры) регионального (республиканского) значения «Здание телеграфа и гостиницы «Чувашия», 1960-е годы», расположенного по адресу: Чувашская Республика, г. Чебоксары, проспект Ленина, д. 2 (далее - объект культурного наследия):



УСЛОВНЫЕ ОБОЗНАЧЕНИЯ:



-граница территории объекта культурного наследия;

1 – характерная (поворотная точка)

2. Перечень координат характерных точек границ территории объекта культурного наследия в системе координат, установленной для ведения Единого государственного реестра недвижимости (МСК-21)

Номера точек	Координаты	
	X	Y
1	2	3
1	408563.56	1231137.61
2	408548.26	1231208.11
3	408546.09	1231207.64
4	408543.86	1231215.80
5	408543.83	1231215.89
6	408543.27	1231217.92
7	408542.81	1231219.61
8	408540.96	1231220.46
9	408509.54	1231234.93
10	408499.82	1231239.40
11	408487.57	1231245.04
12	408465.83	1231196.77
13	408477.80	1231191.03
14	408489.14	1231216.16
15	408493.34	1231225.16
16	408501.63	1231221.61
17	408503.00	1231221.03
18	408533.04	1231208.26
19	408534.17	1231204.61
20	408532.83	1231204.27
21	408533.21	1231202.71
22	408533.75	1231200.46
23	408535.95	1231191.27
24	408538.72	1231179.73
25	408541.27	1231169.12
26	408547.39	1231143.11
27	408546.09	1231142.69
28	408545.34	1231138.67
29	408546.75	1231137.96
30	408546.34	1231137.13
31	408540.54	1231125.49
32	408538.10	1231122.24

33	408550.59	1231116.49
34	408552.60	1231115.25
35	408553.30	1231114.91
1	408563.56	1231137.61

Площадь - 2898,67 кв.м.

Периметр - 429,36 м.

Утвержден  
приказом Министерства культуры,  
по делам национальностей и архивного дела  
Чувашской Республики  
от 05.05.2022 № 01-05/257  
(приложение № 2)

**Режим использования  
территории объекта культурного наследия (памятника истории и культуры)  
регионального (республиканского) значения «Здание телеграфа и гостиницы  
«Чувашия», 1960-е годы», расположенного по адресу: Чувашская Республика,  
г. Чебоксары, проспект Ленина, д. 2**

Для территории объекта культурного наследия (памятника истории и культуры) регионального (республиканского) значения «Здание телеграфа и гостиницы «Чувашия», 1960-е годы», расположенного по адресу: Чувашская Республика, г. Чебоксары, проспект Ленина, д. 2 (далее - объект культурного наследия), установлен режим использования земель историко-культурного назначения:

1. В границах территории объекта культурного наследия разрешается:

а) проведение работ, направленных на сохранение объекта культурного наследия (ремонт, реставрация, консервация, приспособление памятника для современного использования) без изменений его особенностей, составляющих предмет охраны, на основании проектов, выполненных, согласованных и утвержденных в установленном порядке;

б) осуществление мероприятий, связанных с сохранением и восстановлением исторической планировки территории, зданий, сооружений, формирующих историческую среду и окружение объекта культурного наследия;

в) установка на объекте культурного наследия информационных надписей и обозначений, охранных и мемориальных досок;

г) озеленение и благоустройство территории - устройство пешеходных дорожек, площадок, наружного освещения, установка стендов и витрин, относящихся к объекту культурного наследия;

д) строительные и реконструктивные работы по инженерному оборудованию территории и модернизации инженерных сетей, не наносящие ущерба объекту культурного наследия и его визуальному восприятию;

е) реализация мероприятий по обеспечению визуального восприятия объекта культурного наследия в историко-градостроительной и природной среде.

2. В границах территории объекта культурного наследия запрещается осуществление мероприятий, наносящих ущерб предмету охраны при любых видах деятельности, в том числе:

а) строительство объектов капитального строительства и увеличение объемно-пространственных характеристик существующих на территории объекта культурного наследия объектов капитального строительства;

б) проведение земляных, строительных, мелиоративных и иных работ, за исключением работ по сохранению объекта культурного наследия или его

отдельных элементов, сохранению историко-градостроительной или природной среды объекта культурного наследия;

в) распространение наружной рекламы на объекте культурного наследия, а также на его территории, за исключением распространения на объекте культурного наследия, его территории наружной рекламы, содержащей исключительно информацию о проведении на объекте культурного наследия, его территории театрально-зрелищных, культурно-просветительных и зрелищно-развлекательных мероприятий или исключительно информацию об указанных мероприятиях с одновременным упоминанием об определенном лице как о спонсоре конкретного мероприятия при условии, если такому упоминанию отведено не более чем десять процентов рекламной площади (пространства).