



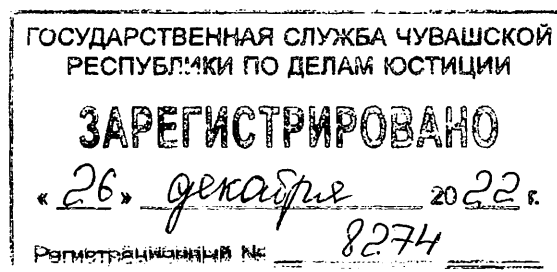
ЧАВАШ РЕСПУБЛИКИН КУЛЬТУРА,
НАЦИОНАЛЬНОСЕН ЁСЁСЕН ТАТА
АРХИВ ЁСЕН МИНИСТЕРСТВИ

МИНИСТЕРСТВО КУЛЬТУРЫ,
ПО ДЕЛАМ НАЦИОНАЛЬНОСТЕЙ И
АРХИВНОГО ДЕЛА ЧУВАШСКОЙ РЕСПУБЛИКИ

ПРИКАЗ
05.12.2022 01-05/583 №
Шупашкар хули

ПРИКАЗ
05.12.2022 № 01-05/583
г. Чебоксары

О включении выявленного объекта культурного наследия в единый государственный реестр объектов культурного наследия (памятников истории и культуры) народов Российской Федерации в качестве объекта культурного наследия регионального (республиканского) значения «Полуротонда», 1955 г., расположенного по адресу: Чувашская Республика, г. Чебоксары, Верхняя набережная р. Волга, и утверждении границ и режимов использования его территории



В соответствии с Федеральным законом от 25 июня 2002 г. № 73-ФЗ «Об объектах культурного наследия (памятниках истории и культуры) народов Российской Федерации», Законом Чувашской Республики от 12 апреля 2005 г. № 10 «Об объектах культурного наследия (памятниках истории и культуры) в Чувашской Республике» п р и к а з ы в а ю:

1. Включить выявленный объект культурного наследия в единый государственный реестр объектов культурного наследия (памятников истории и культуры) народов Российской Федерации в качестве объекта культурного наследия регионального (республиканского) значения «Полуротонда», 1955 г., расположенного по адресу: Чувашская Республика, г. Чебоксары, Верхняя набережная р. Волга, вид - памятник.

2. Утвердить:

границы территории объекта культурного наследия регионального (республиканского) значения «Полуротонда», 1955 г., расположенного по адресу: Чувашская Республика, г. Чебоксары, Верхняя набережная р. Волга, согласно приложению № 1 к настоящему приказу;

режим использования территории объекта культурного наследия регионального (республиканского) значения «Полуротонда», 1955 г., расположенного по адресу: Чувашская Республика, г. Чебоксары, Верхняя набережная р. Волга, согласно приложению № 2 к настоящему приказу;

3. Контроль за исполнением настоящего приказа возложить на заместителя министра культуры, по делам национальностей и архивного дела Чувашской Республики, курирующего соответствующее направление деятельности.

4. Настоящий приказ вступает в силу через десять дней после дня его официального опубликования.

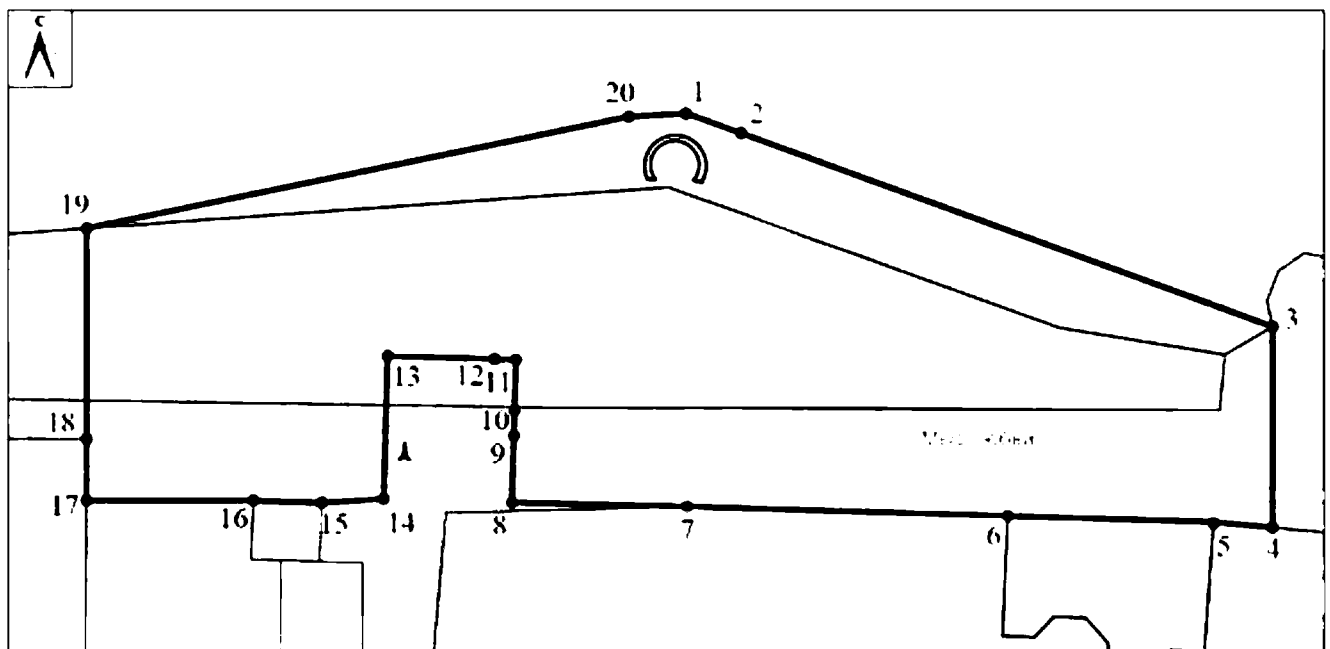
Министр

С.А. Каликова

Утверждены
приказом Министерства культуры,
по делам национальностей и архивного дела
Чувашской Республики
от 05.12.2022 № 01-05/583
(приложение № 1)

**Границы территории
объекта культурного наследия регионального (республиканского) значения
«Полуротонда», 1955 г., расположенного по адресу: Чувашская Республика,
г. Чебоксары, Верхняя набережная р. Волга**

Схема границ территории объекта культурного наследия регионального (республиканского) значения «Полуротонда», 1955 г., расположенного по адресу: Чувашская Республика, г. Чебоксары, Верхняя набережная р. Волга.



Масштаб 1:500

Используемые условные обозначения:

- | | | | |
|--|---|--|--|
| | Выделенный объект культурного наследия | | Граница территории выделенного объекта культурного наследия |
| | Границы земельных участков, поставленных на кадастровый учет | | Обозначение характерной (поворотной) точки границы территории выделенного объекта культурного наследия |
| | Границы объектов капитального строительства, поставленных на кадастровый учет | | |

Координаты
характерных точек границ территории объекта культурного наследия в
местной системе координат МСК-21

Обозначение характерных точек границы	Координаты, м	
	X	Y
1	2	3
1	411011,59	1231340,91
2	411009,63	1231346,37
3	410990,28	1231399,62
4	410970,19	1231399,62
5	410970,74	1231393,72
6	410971,34	1231373,09
7	410972,28	1231340,97
8	410972,69	1231323,42
9	410979,37	1231323,61
10	410981,88	1231323,67
11	410986,97	1231323,83
12	410987,03	1231321,69
13	410987,33	1231310,97
14	410973,06	1231310,56
15	410972,67	1231304,37
16	410972,90	1231297,50
17	410972,90	1231280,79
18	410979,06	1231280,82
19	411000,12	1231280,82
20	411011,27	1231335,13
1	411011,59	1231340,91

Площадь: 3563,32 кв. м.

Периметр: 318,46 м.

Утвержден
приказом Министерства культуры,
по делам национальностей и архивного дела
Чувашской Республики
от 05.12.2022 № 01-05/583
(приложение № 2)

**Режим использования
территории объекта культурного наследия регионального (республиканского)
значения «Полуротонда», 1955 г., расположенного по адресу: Чувашская
Республика, г. Чебоксары, Верхняя набережная р. Волга**

Для территории объекта культурного наследия регионального (республиканского) значения «Полуротонда», 1955 г., расположенного по адресу: Чувашская Республика, г. Чебоксары, Верхняя набережная р. Волга (далее – объект культурного наследия), установлен особый правовой режим использования земель историко-культурного назначения:

1. Разрешается ведение хозяйственной деятельности, не противоречащей требованиям обеспечения сохранности объекта культурного наследия и позволяющей обеспечить функционирование объекта культурного наследия в современных условиях;

2. Запрещается строительство объектов капитального строительства и увеличение объемно-пространственных характеристик, существующих на территории объекта культурного наследия объектов капитального строительства; проведение земляных, строительных, мелиоративных и иных работ, за исключением работ по сохранению объекта культурного наследия или его отдельных элементов, сохранению историко-градостроительной или природной среды объекта культурного наследия.