



АДМИНИСТРАЦИЯ КРАСНОДАРСКОГО КРАЯ

ПРИКАЗ

от 02.03.2018

г. Краснодар

№ 59-КН

Об утверждении границ территории и охранной зоны объекта культурного наследия регионального значения

«Братская могила советских воинов, погибших в боях с фашистскими захватчиками», 1942 г. Краснодарский край, Туапсинский район, г. Туапсе, ул. Горького, территория Туапсинского морского торгового порта

В соответствии со статьями 3.1, 33, 34 Федерального закона от 25 июня 2002 года № 73-ФЗ «Об объектах культурного наследия (памятниках истории и культуры) народов Российской Федерации», Законом Краснодарского края от 23 июля 2015 года № 3223-КЗ «Об объектах культурного наследия (памятниках истории и культуры) народов Российской Федерации, расположенных на территории Краснодарского края», постановлением Правительства Российской Федерации от 12 сентября 2015 года № 972 «Об утверждении Положения о зонах охраны объектов культурного наследия (памятниках истории и культуры) народов Российской Федерации и о признании утратившими силу отдельных положений нормативных правовых актов Правительства Российской Федерации», приказом Министерства культуры Российской Федерации от 13 января 2016 года № 28 «Об утверждении Порядка определения предмета охраны объекта культурного наследия, включенного в единый государственный реестр объектов культурного наследия (памятников истории и культуры) народов Российской Федерации в соответствии со статьей 64 Федерального закона от 25 июня 2002 г. № 73-ФЗ «Об объектах культурного наследия (памятниках истории и культуры) народов Российской Федерации», постановлением главы администрации (губернатора) Краснодарского края от 8 декабря 2016 года № 1000 «Об управлении государственной охраны объектов культурного наследия администрации Краснодарского края», п р и к а з ы в а ю:

1. Утвердить:

1) схему границы территории объекта культурного наследия регионального значения «Братская могила советских воинов, погибших в боях с фашистскими захватчиками», 1942 г. Краснодарский край, Туапсинский район, г. Туапсе, ул. Горького, территория Туапсинского морского торгового порта (приложение № 1);

2) описание границы территории объекта культурного наследия регионального значения «Братская могила советских воинов, погибших в боях с фашистскими захватчиками», 1942 г. Краснодарский край, Туапсинский район, г. Туапсе, ул. Горького, территория Туапсинского морского торгового порта (приложение № 2);

3) режим использования территории объекта культурного наследия регионального значения «Братская могила советских воинов, погибших в боях с фашистскими захватчиками», 1942 г. Краснодарский край, Туапсинский район, г. Туапсе, ул. Горького, территория Туапсинского морского торгового порта (приложение № 3);

4) схему границы охранной зоны объекта культурного наследия регионального значения «Братская могила советских воинов, погибших в боях с фашистскими захватчиками», 1942 г. Краснодарский край, Туапсинский район, г. Туапсе, ул. Горького, территория Туапсинского морского торгового порта (приложение № 4);

5) описание границы охранной зоны объекта культурного наследия регионального значения «Братская могила советских воинов, погибших в боях с фашистскими захватчиками», 1942 г. Краснодарский край, Туапсинский район, г. Туапсе, ул. Горького, территория Туапсинского морского торгового порта (приложение № 5);

6) особый режим использования земель и требования к градостроительным регламентам в границах территории охранной зоны объекта культурного наследия регионального значения «Братская могила советских воинов, погибших в боях с фашистскими захватчиками», 1942 г. Краснодарский край, Туапсинский район, г. Туапсе, ул. Горького, территория Туапсинского морского торгового порта (приложение № 6).

2. Отделу правового сопровождения, государственного надзора и учета объектов культурного наследия управления государственной охраны объектов культурного наследия администрации Краснодарского края (Калинин) обеспечить:

1) опубликование настоящего приказа на официальном сайте администрации Краснодарского края в информационно-телекоммуникационной сети «Интернет»;

2) направление в семидневный срок со дня принятия настоящего приказа его копии в Управление Министерства юстиции Российской Федерации по Краснодарскому краю;

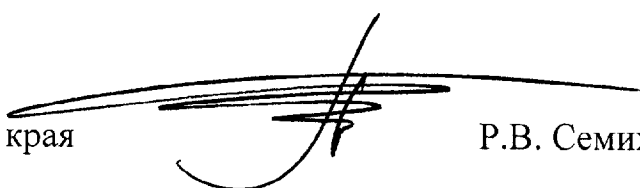
3) направление в срок, не более чем пять рабочих дней со дня принятия настоящего приказа его копии в Управление Федеральной службы государственной регистрации, кадастра и картографии по Краснодарскому краю;

4) направление в семидневный срок со дня принятия настоящего приказа его копии в администрацию Туапсинского района.

3. Контроль за выполнением настоящего приказа возложить на заместителя начальника управления государственной охраны объектов культурного наследия администрации Краснодарского края Н.Т. Бирюкову.

4. Приказ вступает в силу на следующий день после его официального опубликования.

Начальник управления
государственной охраны
объектов культурного наследия
администрации Краснодарского края

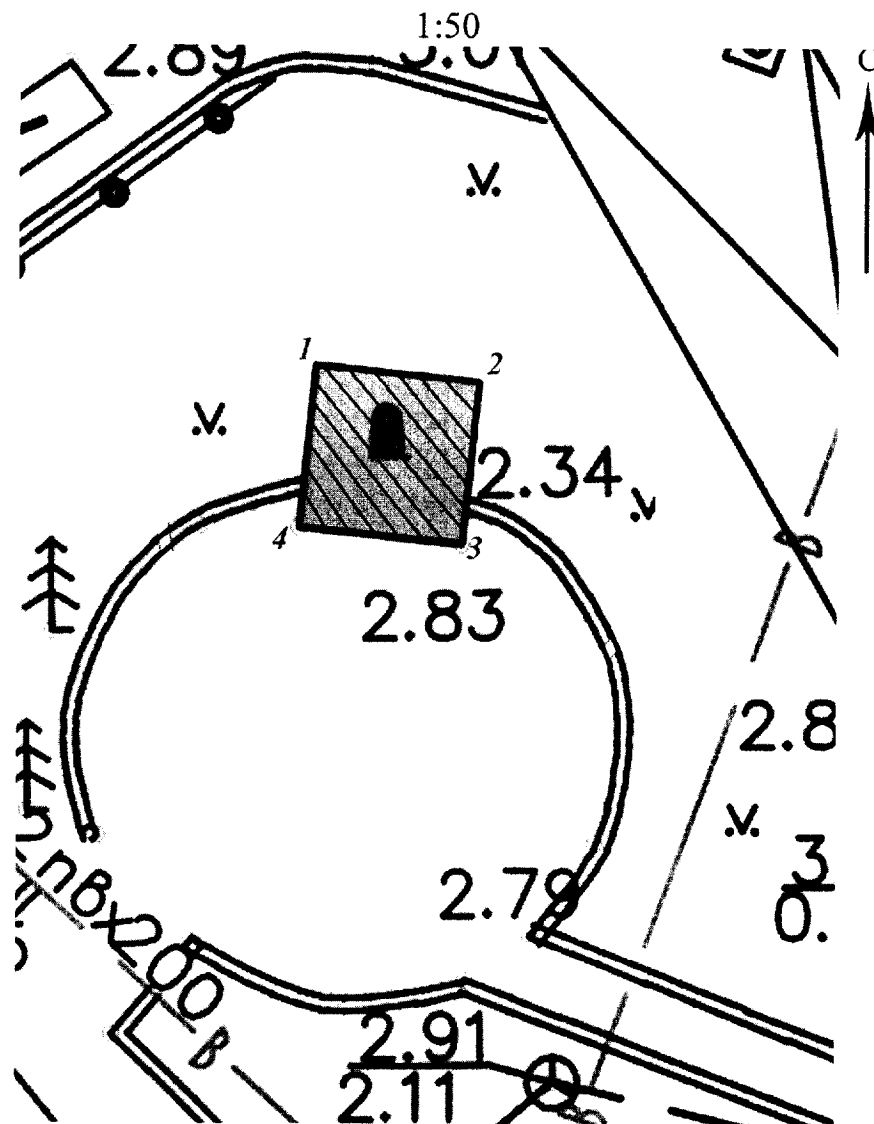


Р.В. Семихатский

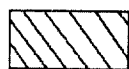
УТВЕРЖДЕНА
приказом администрации
Краснодарского края
от 02.03.2018 № 59-КН

СХЕМА

границы территории объекта культурного наследия регионального значения «Братская могила советских воинов, погибших в боях с фашистскими захватчиками», 1942 г., Краснодарский край, г. Туапсе, ул. Горького, территория Туапсинского морского торгового порта



Условные обозначения:



- объект культурного наследия

——— - граница территории объекта культурного наследия



- территория объекта культурного наследия

● *1* - номер поворотной точки

Начальник отдела памятников архитектуры,
истории и монументального искусства
управления государственной охраны объектов
культурного наследия администрации
Краснодарского края

М.Х. Боровая

УТВЕРЖДЕНО

приказом администрации

Краснодарского края

от 02.03.2018 № 59-КН**ОПИСАНИЕ**

границы территории объекта культурного наследия регионального значения «Братская могила советских воинов, погибших в боях с фашистскими захватчиками», 1942 г., Краснодарский край, г. Туапсе, ул. Горького, территория Туапсинского морского торгового порта

Территория объекта культурного наследия представляет собой правильный четырехугольник, закреплена 4-я поворотными точками и имеет площадь 10,25 м².

Граница территории объекта культурного наследия проходит:

1-2 – от северо-западного угла стилобата на восток на расстояние 3,22 м вдоль границы стилобата до его северо-восточного угла;

2-3 – на юг на расстояние 3,18 м вдоль границы стилобата до его юго-восточного угла;

3-4 – на запад на расстояние 3,22 м вдоль границы стилобата до его юго-западного угла;

4-1 – на север на расстояние 3,18 м вдоль границы стилобата до его северо-западного угла.

Координаты характерных (поворотных) точек границы территории объекта культурного наследия регионального значения

Обозначение характерной точки	Координаты характерных точек в системе координат МСК-23		Расстояние
	X	Y	
1	374087.1824	1386742.6091	
			3.22
2	374086.8420	1386745.8135	
			3.18
3	374083.6776	1386745.4726	
			3.22
4	374084.0180	1386742.2682	
			3.18
1	374087.1824	1386742.6091	

Начальник отдела памятников архитектуры, истории и монументального искусства управления государственной охраны объектов культурного наследия администрации Краснодарского края



М.Х. Боровая

УТВЕРЖДЕН
приказом администрации
Краснодарского края
от 02.03.2018 № 59-КН

РЕЖИМ
использования территории объекта культурного наследия регионального значения «Братская могила советских воинов, погибших в боях с фашистскими захватчиками», 1942 г., Краснодарский край, г. Туапсе, ул. Горького, территория Туапсинского морского торгового порта

Для территории объекта культурного наследия установлен режим использования земель историко-культурного назначения Р1 – «Реставрация и приспособление объекта культурного наследия».

На территории объекта культурного наследия **разрешается:**

- реставрация, консервация, приспособление объекта культурного наследия для современного использования по документации, согласованной государственным органом, уполномоченным в области охраны культурного наследия;
- сохранение элементов планировочной структуры территории объекта культурного наследия;
- ремонт элементов благоустройства территории;
- воссоздание или компенсация утраченных элементов объекта культурного наследия;
- установка информационных надписей и обозначений об объекте культурного наследия;
- экскурсионный показ.

На территории объекта культурного наследия **запрещается:**

- снос памятника, строительство, изменение объёмно-пространственных характеристик;
- размещение любых рекламных конструкций на объекте культурного наследия и его территории;
- создание разрушающих вибрационных нагрузок динамическим воздействием на грунт в зоне их взаимодействия с объектом культурного наследия;
- хозяйственная деятельность, ведущая к разрушению, искажению внешнего облика объекта культурного наследия, нарушающая целостность объекта культурного наследия и создающая угрозу его повреждения, разрушения или уничтожения;

- прокладка наземных, подземных и воздушных инженерных коммуникаций, кроме временных, необходимых для проведения работ по сохранению объекта культурного наследия.

Начальник отдела памятников архитектуры,
истории и монументального искусства
управления государственной охраны объектов
культурного наследия администрации
Краснодарского края

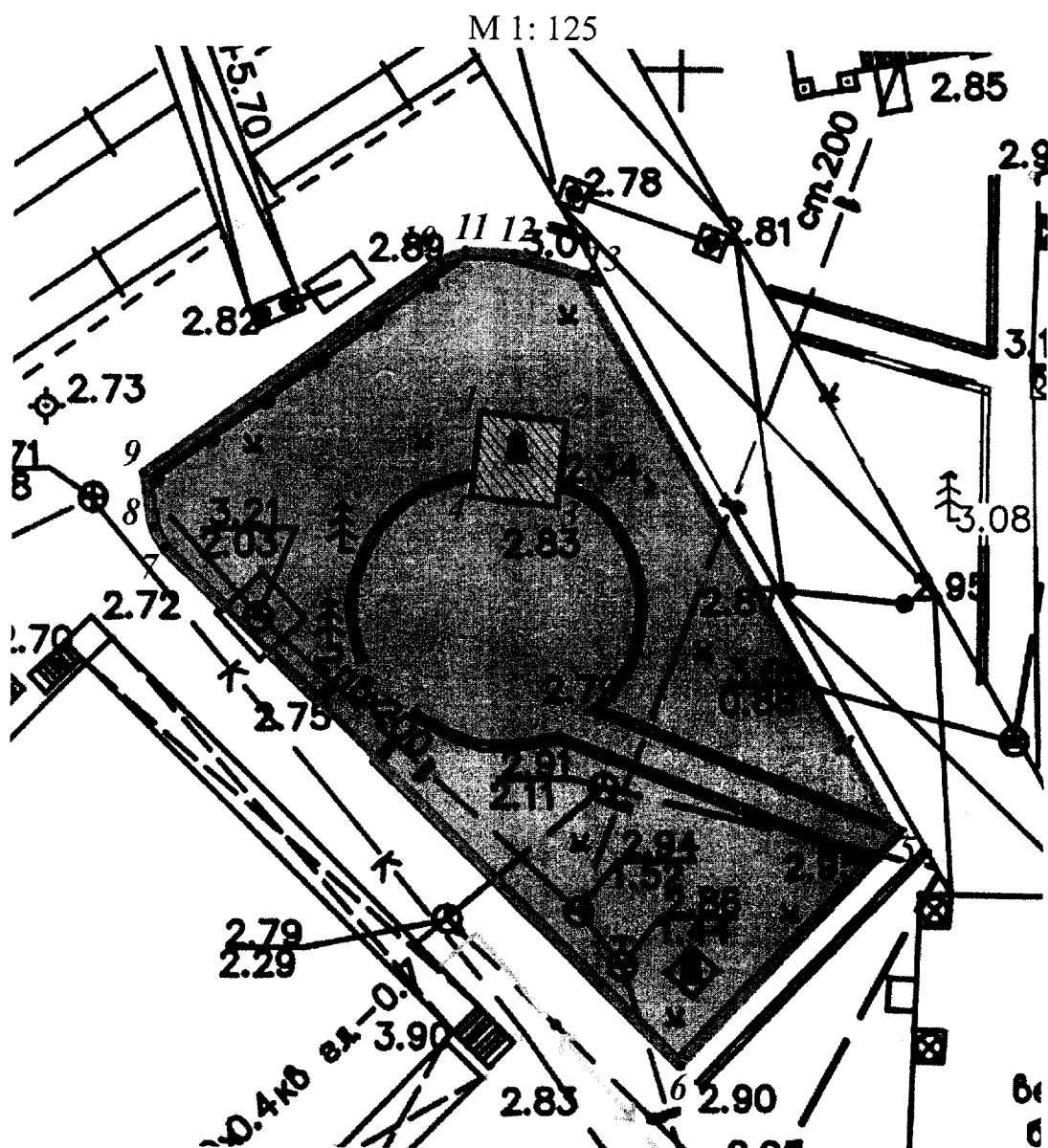


М.Х. Боровая

УТВЕРЖДЕНА
 приказом администрации
 Краснодарского края
 от 02.03.2018 № 59-КН

СХЕМА

границы охранной зоны объекта культурного наследия регионального значения «Братская могила советских воинов, погибших в боях с фашистскими захватчиками», 1942 г., Краснодарский край, г. Туапсе, ул. Горького, территория Туапсинского морского торгового порта



Условные обозначения:



- объект культурного наследия



- граница территории объекта культурного наследия



- территория объекта культурного наследия



- номер поворотной точки



- территория охранной зоны объекта культурного наследия



- граница территориальных зон

Начальник отдела памятников архитектуры,
истории и монументального искусства
управления государственной охраны объектов
культурного наследия администрации
Краснодарского края

М.Х. Боровая

УТВЕРЖДЕНО
приказом администрации
Краснодарского края
от 02.03.2018 № 59-КН

ОПИСАНИЕ

границы охранной зоны объекта культурного наследия регионального значения «Братская могила советских воинов, погибших в боях с фашистскими захватчиками», 1942 г., Краснодарский край, г. Туапсе, ул. Горького, территория Туапсинского морского торгового порта

Границы территории охранной зоны объекта культурного наследия закреплены 13-ю поворотными точками.

Площадь территории охранной зоны объекта культурного наследия – 433,19 м².

Граница охранной зоны объекта культурного наследия проходит:
внутренний контур границы совпадает с границами территории объекта культурного наследия:

1-2 – от северо-западного угла стилобата на восток на расстояние 3,22 м вдоль границы стилобата до его северо-восточного угла;

2-3 – на юг на расстояние 3,18 м вдоль границы стилобата до его юго-восточного угла;

3-4 – на запад на расстояние 3,22 м вдоль границы стилобата до его юго-западного угла;

4-1 – на север на расстояние 3,18 м вдоль границы стилобата до его северо-западного угла.

внешний контур границы:

5-6 – от условной точки, расположенной на западной границе (бордюре) восточной клумбы, около весовой башни, за 0,5 м до южной границы конвейерной галереи, по прямой вдоль указанного бордюра на юг на расстояние 11,93 м, до ее южного угла;

6-7, 7-8, 8-9 – на северо-запад, на общее расстояние 30 м, по условной прямой, вдоль бордюра до западного угла клумбы;

9-10, 10-11, 11-12, 12-13 – на северо-восток, на общее расстояние 19 м по прямой вдоль бордюра клумбы, затем вдоль него с поворотом на восток и до условной точки, расположенной за 0,5 м до южной границы конвейерной эстакады;

13-5 – на юго-восток, на расстояние 23,75 м по условной прямой, проходящей по территории клумбы, в 0,5 м от южной границы конвейерной эстакады параллельно ей, до точки, являвшейся началом описания территории охранной зоны (5).

**Координаты характерных (поворотных) точек границ охранной зоны
объекта культурного наследия и расстояний между ними**

Обозначение характерной точки	Координаты характерных точек в системе координат МСК-23		Расстояние
	X	Y	
Внутренний контур:			
1	374087.1824	1386742.6091	
			3.22
2	374086.8420	1386745.8135	
			3.18
3	374083.6776	1386745.4726	
			3.22
4	374084.0180	1386742.2682	
			3.18
1	374087.1824	1386742.6091	
Внешний контур:			
5	374071.68	1386758.162	
			11.93
6	374062.85	1386750.11	
			27.10
7	374081.91	1386730.83	
			1.04
8	374082.83	1386730.35	
			1.96
9	374084.77	1386730.05	
			13.64
10	374092.74	1386741.12	
			1.06
11	374093.11	1386742.11	
			1.68
12	374093.01	1386743.79	
			2.59
13	374092.23	1386746.27	
			23.75
1	374071.67	1386758.16	

Начальник отдела памятников архитектуры,
истории и монументального искусства
управления государственной охраны объектов
культурного наследия администрации
Краснодарского края



М.Х. Боровая

УТВЕРЖДЕН

Приказом администрации

Краснодарского края

от 02.03.2018 № 69-КН

Особый режим использования земель и требования к градостроительным регламентам в границах территории охранной зоны объекта культурного наследия регионального значения «Братская могила советских воинов, погибших в боях с фашистскими захватчиками», 1942 г., Краснодарский край, г. Туапсе, ул. Горького, территория Туапсинского морского торгового порта

1. Участок № 1;
2. Общая площадь территории охранной зоны – 433,19 м²;
3. Режим использования земель – «Сохранение и восстановление исторической и природной среды объекта культурного наследия»:

Разрешается:

- хозяйственная деятельность, направленная на сохранение, использование и популяризацию объекта культурного наследия;
- сохранение элементов исторической планировочной структуры;
- проведение работ по озеленению: разбивка газонов, цветников, сохранение ценных и посадка новых ценных пород деревьев при условии обеспечения визуального восприятия объекта культурного наследия;
- использование в покрытии пешеходных площадок, тротуаров натуральные материалы (камень, гранит, гравийная смесь) или имитирующих их (тротуарная плитка);
- организация ночной подсветки объекта культурного наследия;
- размещение временных элементов информационно-декоративного оформления событийного характера (мобильные информационные конструкции), включая праздничное оформление;
- установка информационных надписей, содержащих сведения об объекте культурного наследия в виде отдельно стоящих конструкций высотой не более 1,5 м;
- реконструкция существующих и прокладка новых инженерных сетей (теплотрасс, газопровода, электрокабеля и т.д.) подземным способом, а также реконструкция существующих и строительство новых (без установки опор) переходных галерей и конвейерных эстакад надземным способом с высотой более 15 метров (по нижнему краю) от существующего уровня поверхности земли;
- проведение мероприятий, направленных на обеспечение пожарной безопасности объекта культурного наследия;

- осуществление хозяйственной деятельности на основании разделов по обеспечению сохранности объекта культурного наследия;

Запрещается:

- возведение объектов капитального и некапитального строительства;
- прокладка инженерных сетей (теплотрасс, газопровода, электрокабеля и т.д.) наземным и надземным способом;
- установка надземных пешеходных переходов и галерей, а также конвейерных эстакад на высоте, ниже 15 метров (по нижнему краю) от существующего уровня поверхности земли;
- использование строительных технологий, создающих динамические нагрузки и оказывающих негативное воздействие на объект культурного наследия и окружающую застройку;
- размещение всех видов рекламных конструкций;
- вырубка ценных пород деревьев, за исключением санитарных рубок;
- установка всех видов ограждений;
- размещение огнеопасных материалов, замусоривание территории, размещение парковок.

4. Адреса участков: Краснодарский край, Туапсинский район, г. Туапсе, ул. М. Горького, на территории Туапсинского морского торгового порта;

5. Капитальные строения: нет.

6. Зоны возможного размещения объектов капитального строительства в границах регламентного участка: нет;

7. Элемент планировочной структуры: участок № 1.

Наименование характеристик и показателей, отражающих требования и ограничения градостроительного регламента		Значение характеристик и показателей
Требования и ограничения общего характера		
7.1	Минимальная площадь земельного участка	не регламентируется
7.2	Максимальная площадь земельного участка	не регламентируется
7.3	Максимальный процент застройки земельного участка	не регламентируется
7.4	Минимальный процент площади озеленения в границах земельного участка	40%
7.5	Минимальный отступ застройки от границ земельного участка	не регламентируется
7.6	Максимальная высота застройки (объектов капитального строительства) в границах земельного участка	капитальный ремонт и реконструкция существующих объектов капитального строительства без увеличения их основного объема, в остальных случаях 0,0 м.
7.7	Максимальный процент застройки прочими зданиями и сооружениями (пристройки, крыльца, навесы, хозяйственные и временные	0%

	сооружения) в границах земельного участка;	
7.8	Минимальный размер интервалов в уличном фронте застройки	не регламентируется
Требования и ограничения специального характера		
7.9	Ограничения в части обеспечения условий восприятия объекта культурного наследия	сохранение зрительного восприятия объекта культурного наследия в соответствии с выводами анализа визуального восприятия;
7.10	Ограничения в части проведения работ по прокладке и реконструкции дорожных и инженерных коммуникаций	реконструкция существующих объектов инженерной инфраструктуры и иных линейных объектов, прокладка подземных инженерных коммуникаций; запрещается прокладка инженерных коммуникаций (теплотрасс, газопровода, электрокабеля и т.д.) наземным и надземным способом; запрещается установка надземных пешеходных переходов, галерей и конвейерных эстакад на высоте, ниже 15 метров (по нижнему краю) от существующего уровня поверхности земли запрещается использование строительных технологий, создающих динамические нагрузки и оказывающих негативное воздействие на объекты культурного наследия и окружающую застройку;
7.11	Ограничения в части проведения земляных, землеустроительных и мелиоративных работ	изыскательские, проектные, земляные, строительные, мелиоративные, хозяйственные и иные работы проводятся при наличии проектной документации - разделов по обеспечению сохранности объекта культурного наследия;
7.12	Требования в части проведения работ по улучшению гидрогеологических и экологических условий	запрет на проведение работ, создающих угрозы повреждения объекта культурного наследия, разрушения и уничтожения, угрозы пожара
7.13	Ограничения в части проведения работ по размещению информационных стендов, рекламных щитов, вывесок	установка информационных надписей, содержащих сведения об объекте культурного наследия в виде отдельно стоящих конструкций высотой не более 1,5 м; запрещается размещение отдельно стоящих крупноформатных средств

7.14	Сохраняемые исторические линии застройки улиц, переулков и других элементов планировочной структуры, в том числе улично-дорожной сети	наружной рекламы и информации; не регламентируется
7.15	Сохраняемые или восстанавливаемые элементы озеленения (в том числе природный состав древесных, кустарниковых и цветочных насаждений)	проведение работ по озеленению: разбивка газонов, цветников, сохранение ценных и посадка новых ценных пород деревьев при условии обеспечения визуального восприятия объекта культурного наследия; запрещается вырубка ценных пород деревьев, за исключением санитарных рубок;
7.16	Сохраняемые или восстанавливаемые элементы благоустройства (в том числе: ограды, дорожные покрытия, малые формы)	использование в покрытии пешеходных площадок, тротуаров натуральные материалы (камень, гранит, гравийная смесь) или имитирующих их (тротуарная плитка); организация ночной подсветки объекта культурного наследия; запрещается установка всех видов ограждений;
7.17	Сохраняемые или восстанавливаемые элементы рельефа и гидрографической сети	в рамках существующих
7.18	Иные требования	Обеспечение беспрепятственного доступа на территорию объекта культурного наследия в целях проведения ремонтно-реставрационных работ

Начальник отдела памятников архитектуры,
истории и монументального искусства
управления государственной охраны объектов
культурного наследия администрации
Краснодарского края



М.Х. Боровая