



АДМИНИСТРАЦИЯ КРАСНОДАРСКОГО КРАЯ
ПРИКАЗ

от 74.08.2024

г. Краснодар

№ 913-КН

**Об утверждении границ и режима использования территории
объекта культурного наследия федерального значения
«Курган», III тыс. до н.э. – XVIII в. н.э., Краснодарский край,
Ленинградский район, ст-ца Крыловская, 7,55 км к северо-северо-
западу (321°) от центра станицы**

В соответствии со статьями 3.1, 5.1, 9.1, 33 Федерального закона от 25 июня 2002 г. № 73-ФЗ «Об объектах культурного наследия (памятниках истории и культуры) народов Российской Федерации», статьей 3 Закона Краснодарского края от 23 июля 2015 г. № 3223-КЗ «Об объектах культурного наследия (памятниках истории и культуры) народов Российской Федерации, расположенных на территории Краснодарского края», приказом Министерства культуры Российской Федерации от 4 июня 2015 г. № 1745 «Об утверждении требований к составлению проектов границ территорий объектов культурного наследия», пунктом 2.3 Положения об управлении государственной охраны объектов культурного наследия администрации Краснодарского края, утвержденного постановлением главы администрации (губернатора) Краснодарского края от 8 декабря 2016 г. № 1000 «Об управлении государственной охраны объектов культурного наследия администрации Краснодарского края», п р и к а з ы в а ю:

1. Утвердить:

1) границы территории объекта культурного наследия федерального значения «Курган», III тыс. до н.э. – XVIII в. н.э., Краснодарский край, Ленинградский район, ст-ца Крыловская, 7,55 км к северо-северо-западу (321°) от центра станицы, согласно приложению 1 к настоящему приказу;

2) режим использования территории объекта культурного наследия федерального значения «Курган», III тыс. до н.э. – XVIII в. н.э., Краснодарский край, Ленинградский район, ст-ца Крыловская, 7,55 км к северо-северо-западу (321°) от центра станицы, согласно приложению 2 к настоящему приказу.

2. Отделу государственного учета объектов культурного наследия управления государственной охраны объектов культурного наследия администрации Краснодарского края (Гончаров А.В.) обеспечить:

1) размещение (опубликование) настоящего приказа на сайте в информационно-телекоммуникационной сети «Интернет» <http://admkrain.krasnodar.ru> и на «Официальном интернет-портале правовой информации» (www.pravo.gov.ru);

2) направление в семидневный срок со дня принятия настоящего приказа его копии в Управление Министерства юстиции Российской Федерации по Краснодарскому краю;

3) направление в срок не более чем пять рабочих дней со дня принятия настоящего приказа его копии в филиал ППК «Роскадастр» по Краснодарскому краю;

4) направление в семидневный срок со дня принятия настоящего приказа его копии в администрацию муниципального образования Ленинградский район.

3. Контроль за выполнением настоящего приказа оставляю за собой.

4. Приказ вступает в силу на следующий день после его официального опубликования.

Начальник управления
государственной охраны
объектов культурного наследия
администрации Краснодарского края



Г.Г. Давыденко

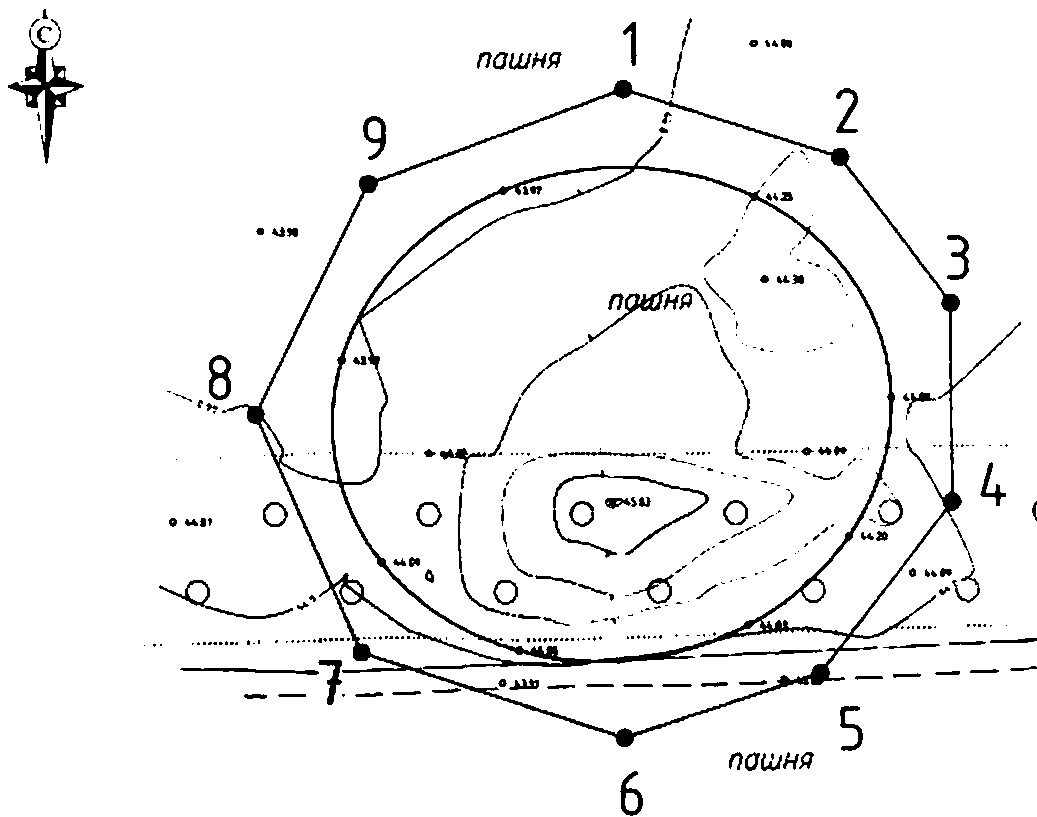
Приложение 1

УТВЕРЖДЕНЫ
приказом администрации
Краснодарского края
от 14.08.2024 № 313-кн

ГРАНИЦЫ

территории объекта культурного наследия федерального значения
«Курган», III тыс. до н.э. – XVIII в. н.э., Краснодарский край,
Ленинградский район, ст-ца Крыловская, 7,55 км к северо-северо-
западу (321°) от центра станицы

Карта (схема) границ территории объекта культурного наследия



Условные обозначения

○ граница насыпи кургана

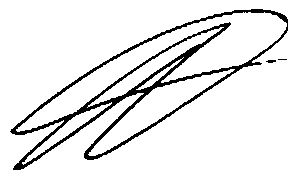
□ граница территории ОКН

1 поворотная точка границы территории ОКН и ее номер

Перечень координат характерных (поворотных) точек границ территории
объекта культурного наследия

№	Координаты характерных точек во Всемирной геодезической системе координат (WGS-84)		Координаты характерных точек в местной системе координат (МСК-23)	
	N	E	X	Y
1	46.16595988	39.23338902	604336.69	1396656.73
2	46.16590167	39.23364324	604330.53	1396676.46
3	46.16578109	39.23376978	604317.28	1396686.45
4	46.16562068	39.23376677	604299.45	1396686.49
5	46.16548433	39.23360824	604284.10	1396674.49
6	46.16543467	39.23337581	604278.30	1396656.63
7	46.16550854	39.23306741	604286.13	1396632.68
8	46.1657023	39.23294846	604307.52	1396623.15
9	46.16588732	39.23308626	604328.26	1396633.47
1	46.16595988	39.23338902	604336.69	1396656.73

Начальник управления
государственной охраны
объектов культурного наследия
администрации Краснодарского края



Г.Г. Давыденко

Приложение 2

УТВЕРЖДЕН
приказом администрации
Краснодарского края
от 14.08.2024 № 913-КК

РЕЖИМ

использования территории объекта культурного наследия федерального значения «Курган», III тыс. до н.э. – XVIII в. н.э., Краснодарский край, Ленинградский район, ст-ца Крыловская, 7,55 км к северо-северо-западу (321°) от центра станицы

На территории объекта культурного наследия запрещается строительство объектов капитального строительства и увеличение объемно-пространственных характеристик существующих на территории объекта культурного наследия объектов капитального строительства, проведение земляных, строительных, мелиоративных и иных работ, за исключением работ по сохранению объекта культурного наследия или его отдельных элементов, сохранению историко-градостроительной или природной среды объекта культурного наследия.

На территории объекта культурного наследия разрешается ведение хозяйственной деятельности, не противоречащей требованиям обеспечения сохранности объекта культурного наследия и позволяющей обеспечить функционирование объекта культурного наследия в современных условиях.

Особый режим использования земельного участка, в границах которого располагается объект культурного наследия, предусматривает возможность проведения археологических полевых работ в порядке, установленном Федеральным законом от 25 июня 2002 г. № 73-ФЗ «Об объектах культурного наследия (памятниках истории и культуры) народов Российской Федерации», земляных, строительных, мелиоративных, хозяйственных работ, работ по использованию лесов и иных работ при условии обеспечения сохранности объекта культурного наследия, а также обеспечения доступа граждан к указанному объекту.

Границы территории объекта культурного наследия могут быть откорректированы по результатам археологических полевых работ.

Начальник управления
государственной охраны
объектов культурного наследия
администрации Краснодарского края



Г.Г. Давыденко