



АДМИНИСТРАЦИЯ КРАСНОДАРСКОГО КРАЯ
ПРИКАЗ

от 28.08.2024

г. Краснодар

№ 7150-КН

**Об утверждении границ и режима использования территории
объекта культурного наследия федерального значения
«Курганная группа (3 насыпи)», III – II тыс. до н.э. – XVII в. н.э.,
Краснодарский край, Мостовский район, пос. Восточный,
3,5 км к югу от поселка**

В соответствии со статьями 3.1, 5.1, 9.1, 33 Федерального закона от 25 июня 2002 г. № 73-ФЗ «Об объектах культурного наследия (памятниках истории и культуры) народов Российской Федерации», статьей 3 Закона Краснодарского края от 23 июля 2015 г. № 3223-КЗ «Об объектах культурного наследия (памятниках истории и культуры) народов Российской Федерации, расположенных на территории Краснодарского края», приказом Министерства культуры Российской Федерации от 4 июня 2015 г. № 1745 «Об утверждении требований к составлению проектов границ территорий объектов культурного наследия», пунктом 2.3 Положения об управлении государственной охраны объектов культурного наследия администрации Краснодарского края, утвержденного постановлением главы администрации (губернатора) Краснодарского края от 8 декабря 2016 г. № 1000 «Об управлении государственной охраны объектов культурного наследия администрации Краснодарского края», п р и к а з ы в а ю:

1. Утвердить:

1) границы территории объекта культурного наследия федерального значения «Курганная группа (3 насыпи)», III – II тыс. до н.э. – XVII в. н.э., Краснодарский край, Мостовский район, пос. Восточный, 3,5 км к югу от поселка, согласно приложению 1 к настоящему приказу;

2) режим использования территории объекта культурного наследия федерального значения «Курганная группа (3 насыпи)», III – II тыс. до н.э. – XVII в. н.э., Краснодарский край, Мостовский район, пос. Восточный, 3,5 км к югу от поселка, согласно приложению 2 к настоящему приказу.

2. Отделу государственного учета объектов культурного наследия

управления государственной охраны объектов культурного наследия администрации Краснодарского края (Гончаров А.В.) обеспечить:

1) размещение (опубликование) настоящего приказа на сайте в информационно-телекоммуникационной сети «Интернет» admkrain.krasnodar.ru и на «Официальном интернет-портале правовой информации» (www.pravo.gov.ru);

2) направление в семидневный срок со дня принятия настоящего приказа его копии в Управление Министерства юстиции Российской Федерации по Краснодарскому краю;

3) направление в срок не более чем пять рабочих дней со дня принятия настоящего приказа его копии в филиал ППК «Роскадастр» по Краснодарскому краю;

4) направление в семидневный срок со дня принятия настоящего приказа его копии в администрацию муниципального образования Мостовский район.

3. Контроль за выполнением настоящего приказа оставляю за собой.

4. Приказ вступает в силу на следующий день после его официального опубликования.

Начальник управления
государственной охраны
объектов культурного наследия
администрации Краснодарского края



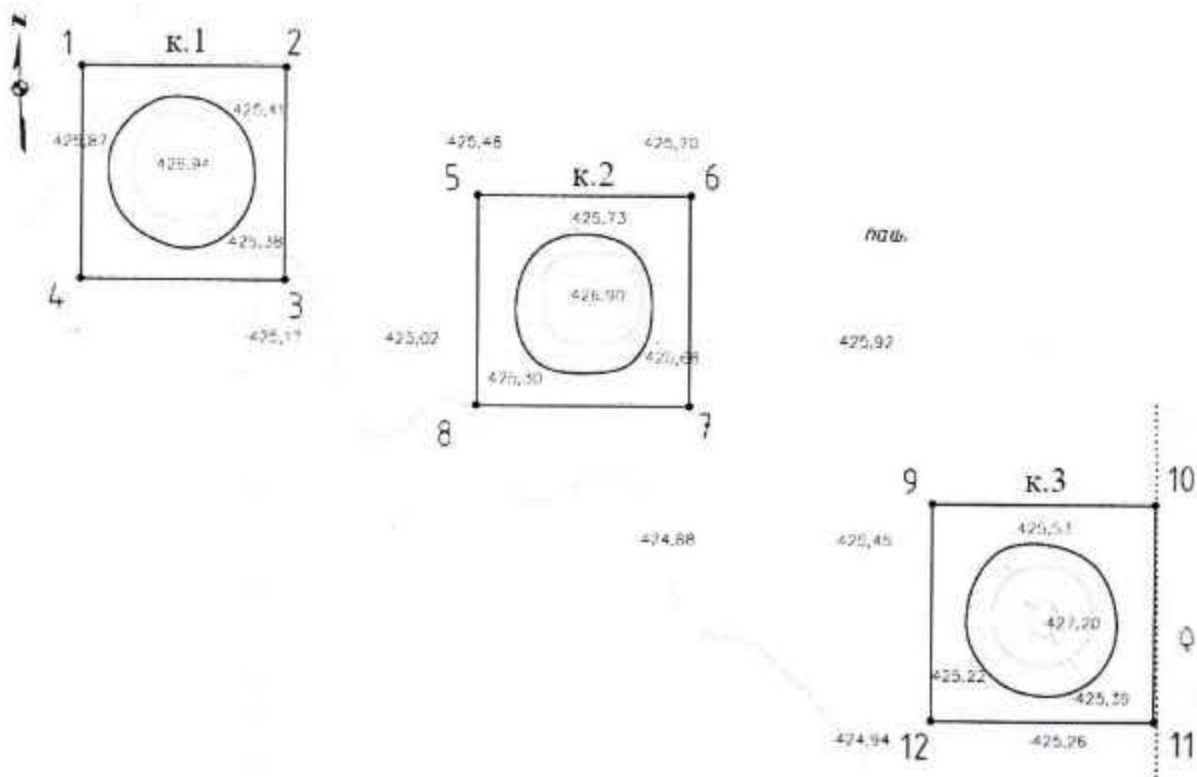
Г.Г. Давыденко

Приложение 1

УТВЕРЖДЕНЫ
приказом администрации
Краснодарского края
от 28.08.2024 № 1150-КМ

ГРАНИЦЫ
территории объекта культурного наследия федерального значения
«Курганная группа (3 насыпи)», III – II тыс. до н.э. – XVII в. н.э.,
Краснодарский край, Мостовский район, пос. Восточный,
3,5 км к югу от поселка

Карта (схема) границ территории объекта культурного наследия



Условные обозначения:

- - граница территории объекта культурного наследия
- 1• - номер характерной точки границы территории объекта культурного наследия
- - курганная насыпь

Перечень координат характерных (поворотных) точек границ территории
объекта культурного наследия

Обозначение характерной (поворотной) точки границы территории ОАН	Координаты (WGS-84)		Координаты (МСК-23)	
	Северной широты	Восточной долготы	X	Y
Участок 1				
1	44°33'42.468"	40°36'25.054"	425352.30	2270204.98
2	44°33'42.419"	40°36'28.586"	425350.41	2270282.91
3	44°33'39.791"	40°36'28.514"	425269.31	2270280.95
4	44°33'39.841"	40°36'24.982"	425271.20	2270203.02
1	44°33'42.468"	40°36'25.054"	425352.30	2270204.98
Участок 2				
5	44°33'40.818"	40°36'31.867"	425300.66	2270355.10
6	44°33'40.766"	40°36'35.556"	425298.69	2270436.50
7	44°33'38.182"	40°36'35.485"	425218.95	2270434.57
8	44°33'38.234"	40°36'31.796"	425220.92	2270353.16
5	44°33'40.818"	40°36'31.867"	425300.66	2270355.10
Участок 3				
9	44°33'36.949"	40°36'39.662"	425180.46	2270526.59
10	44°33'36.894"	40°36'43.515"	425178.40	2270611.60
11	44°33'34.242"	40°36'43.442"	425096.55	2270609.61
12	44°33'34.297"	40°36'39.589"	425098.61	2270524.60
9	44°33'36.949"	40°36'39.662"	425180.46	2270526.59

Начальник управления
государственной охраны
объектов культурного наследия
администрации Краснодарского края



Г.Г. Давыденко

Приложение 2

УТВЕРЖДЕН

приказом администрации
Краснодарского края

от 28.08.2024 № 7150-КН

РЕЖИМ

использования территории объекта культурного наследия федерального значения «Курганная группа (3 насыпи)», III – II тыс. до н.э. – XVII в. н.э., Краснодарский край, Мостовский район, пос. Восточный, 3,5 км к югу от поселка

На территории объекта культурного наследия запрещается строительство объектов капитального строительства и увеличение объемно-пространственных характеристик существующих на территории объекта культурного наследия объектов капитального строительства, проведение земляных, строительных, мелиоративных и иных работ, за исключением работ по сохранению объекта культурного наследия или его отдельных элементов, сохранению историко-градостроительной или природной среды объекта культурного наследия.

На территории объекта культурного наследия разрешается ведение хозяйственной деятельности, не противоречащей требованиям обеспечения сохранности объекта культурного наследия и позволяющей обеспечить функционирование объекта культурного наследия в современных условиях.

Особый режим использования земельного участка, в границах которого располагается объект культурного наследия, предусматривает возможность проведения археологических полевых работ в порядке, установленном Федеральным законом от 25 июня 2002 г. № 73-ФЗ «Об объектах культурного наследия (памятниках истории и культуры) народов Российской Федерации», земляных, строительных, мелиоративных, хозяйственных работ, работ по использованию лесов и иных работ при условии обеспечения сохранности объекта культурного наследия, а также обеспечения доступа граждан к указанному объекту.

Границы территории объекта культурного наследия могут быть откорректированы по результатам археологических полевых работ.

Начальник управления
государственной охраны
объектов культурного наследия
администрации Краснодарского края

Г.Г. Давыденко