



АДМИНИСТРАЦИЯ КРАСНОДАРСКОГО КРАЯ
ПРИКАЗ

от 29.08.2024

г. Краснодар

№ 7154-КН

**Об утверждении границ и режима использования территории
объекта культурного наследия федерального значения
«Курганная группа «Кунак–Тау» (8 насыпей)», III тыс. до н.э. –
XVII в. н.э., Краснодарский край, Мостовский район, ст–ца Губская,
3,8 – 4,25 км к северо–востоку от кладбища станицы**

В соответствии со статьями 3.1, 5.1, 9.1, 33 Федерального закона от 25 июня 2002 г. № 73-ФЗ «Об объектах культурного наследия (памятниках истории и культуры) народов Российской Федерации», статьей 3 Закона Краснодарского края от 23 июля 2015 г. № 3223-КЗ «Об объектах культурного наследия (памятниках истории и культуры) народов Российской Федерации, расположенных на территории Краснодарского края», приказом Министерства культуры Российской Федерации от 4 июня 2015 г. № 1745 «Об утверждении требований к составлению проектов границ территорий объектов культурного наследия», пунктом 2.3 Положения об управлении государственной охраны объектов культурного наследия администрации Краснодарского края, утвержденного постановлением главы администрации (губернатора) Краснодарского края от 8 декабря 2016 г. № 1000 «Об управлении государственной охраны объектов культурного наследия администрации Краснодарского края», п р и к а з ы в а ю:

1. Утвердить:

1) границы территории объекта культурного наследия федерального значения «Курганная группа «Кунак–Тау» (8 насыпей)», III тыс. до н.э. – XVII в. н.э., Краснодарский край, Мостовский район, ст–ца Губская, 3,8 – 4,25 км к северо–востоку от кладбища станицы, согласно приложению 1 к настоящему приказу;

2) режим использования территории объекта культурного наследия федерального значения «Курганная группа «Кунак–Тау» (8 насыпей)», III тыс. до н.э. – XVII в. н.э., Краснодарский край, Мостовский район,

ст-ца Губская, 3,8 – 4,25 км к северо-востоку от кладбища станицы, согласно приложению 2 к настоящему приказу.

2. Отделу государственного учета объектов культурного наследия управления государственной охраны объектов культурного наследия администрации Краснодарского края (Гончаров А.В.) обеспечить:

1) размещение (опубликование) настоящего приказа на сайте в информационно-телекоммуникационной сети «Интернет» admkrain.krasnodar.ru и на «Официальном интернет-портале правовой информации» (www.pravo.gov.ru);

2) направление в семидневный срок со дня принятия настоящего приказа его копии в Управление Министерства юстиции Российской Федерации по Краснодарскому краю;

3) направление в срок не более чем пять рабочих дней со дня принятия настоящего приказа его копии в филиал ППК «Роскадастр» по Краснодарскому краю;

4) направление в семидневный срок со дня принятия настоящего приказа его копии в администрацию муниципального образования Мостовский район.

3. Контроль за выполнением настоящего приказа оставляю за собой.

4. Приказ вступает в силу на следующий день после его официального опубликования.

Начальник управления
государственной охраны
объектов культурного наследия
администрации Краснодарского края



Г.Г. Давыденко

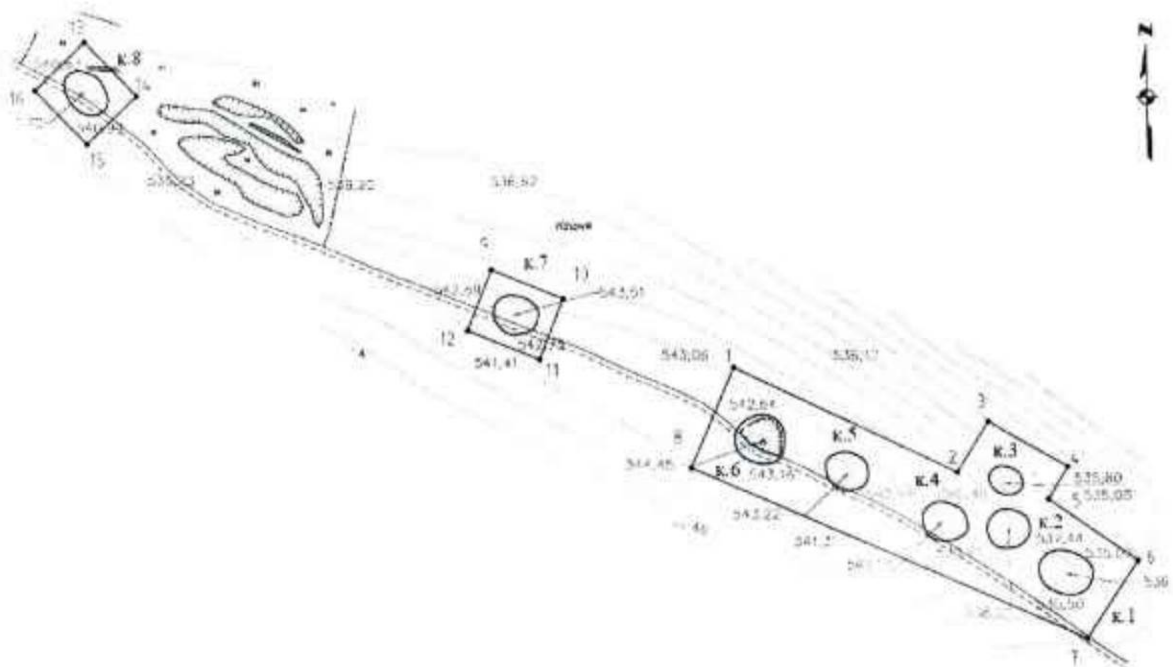
Приложение 1

УТВЕРЖДЕНЫ
приказом администрации
Краснодарского края
от 25.08.2024 № 7154-КН

ГРАНИЦЫ

территории объекта культурного наследия федерального значения
«Курганная группа «Кунак–Тау» (8 насыпей)», III тыс. до н.э. –
XVII в. н.э., Краснодарский край, Мостовский район, ст-ца Губская,
3,8 – 4,25 км к северо-востоку от кладбища станицы

Карта (схема) границ территории объекта культурного наследия



Условные обозначения:

- граница территории объекта культурного наследия
- 1 • - номер характерной точки границы территории объекта культурного наследия
- - курганная насыпь

Перечень координат характерных (поворотных) точек границ территории
объекта культурного наследия

Обозначение характерной (поворотной) точки границы территории ОАН	Координаты (WGS-84)		Координаты (МСК-23)	
	Северной широты	Восточной долготы	X	Y
Участок 1				
1	44°21'07.913"	40°39'24.924"	402044.25	2274081.69
2	44°21'04.863"	40°39'33.676"	401949.34	2274275.15
3	44°21'06.261"	40°39'34.925"	401992.38	2274302.98
4	44°21'04.968"	40°39'38.031"	401952.19	2274371.62
5	44°21'04.058"	40°39'37.257"	401924.19	2274354.36
6	44°21'02.282"	40°39'40.753"	401869.03	2274431.58
7	44°21'00.141"	40°39'38.709"	401803.15	2274386.04
8	44°21'05.124"	40°39'23.195"	401958.33	2274043.05
1	44°21'07.913"	40°39'24.924"	402044.25	2274081.69
Участок 2				
9	44°21'10.766"	40°39'15.426"	402133.18	2273871.69
10	44°21'09.929"	40°39'18.249"	402107.08	2273934.12
11	44°21'08.239"	40°39'17.276"	402055.00	2273912.34
12	44°21'09.076"	40°39'14.452"	402081.11	2273849.92
9	44°21'10.766"	40°39'15.426"	402133.18	2273871.69
Участок 3				
13	44°21'17.388"	40°38'59.504"	402339.02	2273519.90
14	44°21'15.848"	40°39'01.528"	402291.29	2273564.54
15	44°21'14.508"	40°38'59.548"	402250.12	2273520.52
16	44°21'16.049"	40°38'57.524"	402297.84	2273475.88
13	44°21'17.388"	40°38'59.504"	402339.02	2273519.90

Начальник управления
государственной охраны
объектов культурного наследия
администрации Краснодарского края



Г.Г. Давыденко

Приложение 2

УТВЕРЖДЕН
приказом администрации
Краснодарского края
от 29.08.2024 № 7154-КН

РЕЖИМ

использования территории объекта культурного наследия федерального значения «Курганная группа «Кунак–Тау» (8 насыпей)», III тыс. до н.э. – XVII в. н.э., Краснодарский край, Мостовский район, ст-ца Губская, 3,8 – 4,25 км к северо-востоку от кладбища станицы

На территории объекта культурного наследия запрещается строительство объектов капитального строительства и увеличение объемно-пространственных характеристик существующих на территории объекта культурного наследия объектов капитального строительства, проведение земляных, строительных, мелиоративных и иных работ, за исключением работ по сохранению объекта культурного наследия или его отдельных элементов, сохранению историко-градостроительной или природной среды объекта культурного наследия.

На территории объекта культурного наследия разрешается ведение хозяйственной деятельности, не противоречащей требованиям обеспечения сохранности объекта культурного наследия и позволяющей обеспечить функционирование объекта культурного наследия в современных условиях.

Особый режим использования земельного участка, в границах которого располагается объект культурного наследия, предусматривает возможность проведения археологических полевых работ в порядке, установленном Федеральным законом от 25 июня 2002 г. № 73-ФЗ «Об объектах культурного наследия (памятниках истории и культуры) народов Российской Федерации», земляных, строительных, мелиоративных, хозяйственных работ, работ по использованию лесов и иных работ при условии обеспечения сохранности объекта культурного наследия, а также обеспечения доступа граждан к указанному объекту.

Границы территории объекта культурного наследия могут быть откорректированы по результатам археологических полевых работ.

Начальник управления
государственной охраны
объектов культурного наследия
администрации Краснодарского края



Г.Г. Давыденко