



**АДМИНИСТРАЦИЯ КРАСНОДАРСКОГО КРАЯ**  
**ПРИКАЗ**

от 30.08.2024

г. Краснодар

№ 7784-КН

**Об утверждении границ и режима использования территории  
объекта культурного наследия федерального значения  
«Курганная группа «Центр–Лаба 1» (3 насыпи)», XII – XIV вв.,  
Краснодарский край, Мостовский район, х. Центральный,  
3 км к северу от хутора**

В соответствии со статьями 3.1, 5.1, 9.1, 33 Федерального закона от 25 июня 2002 г. № 73-ФЗ «Об объектах культурного наследия (памятниках истории и культуры) народов Российской Федерации», статьей 3 Закона Краснодарского края от 23 июля 2015 г. № 3223-КЗ «Об объектах культурного наследия (памятниках истории и культуры) народов Российской Федерации, расположенных на территории Краснодарского края», приказом Министерства культуры Российской Федерации от 4 июня 2015 г. № 1745 «Об утверждении требований к составлению проектов границ территорий объектов культурного наследия», пунктом 2.3 Положения об управлении государственной охраны объектов культурного наследия администрации Краснодарского края, утвержденного постановлением главы администрации (губернатора) Краснодарского края от 8 декабря 2016 г. № 1000 «Об управлении государственной охраны объектов культурного наследия администрации Краснодарского края», п р и к а з ы в а ю:

1. Утвердить:

1) границы территории объекта культурного наследия федерального значения «Курганная группа «Центр–Лаба 1» (3 насыпи)», XII – XIV вв., Краснодарский край, Мостовский район, х. Центральный, 3 км к северу от хутора, согласно приложению 1 к настоящему приказу;

2) режим использования территории объекта культурного наследия федерального значения «Курганная группа «Центр–Лаба 1» (3 насыпи)», XII – XIV вв., Краснодарский край, Мостовский район, х. Центральный, 3 км к северу от хутора, согласно приложению 2 к настоящему приказу.

2. Отделу государственного учета объектов культурного наследия

управления государственной охраны объектов культурного наследия администрации Краснодарского края (Гончаров А.В.) обеспечить:

1) размещение (опубликование) настоящего приказа на сайте в информационно-телекоммуникационной сети «Интернет» [admkrai.krasnodar.ru](http://admkrai.krasnodar.ru) и на «Официальном интернет-портале правовой информации» ([www.pravo.gov.ru](http://www.pravo.gov.ru));

2) направление в семидневный срок со дня принятия настоящего приказа его копии в Управление Министерства юстиции Российской Федерации по Краснодарскому краю;

3) направление в срок не более чем пять рабочих дней со дня принятия настоящего приказа его копии в филиал ППК «Роскадастр» по Краснодарскому краю;

4) направление в семидневный срок со дня принятия настоящего приказа его копии в администрацию муниципального образования Мостовский район.

3. Контроль за выполнением настоящего приказа оставляю за собой.

4. Приказ вступает в силу на следующий день после его официального опубликования.

Начальник управления  
государственной охраны  
объектов культурного наследия  
администрации Краснодарского края



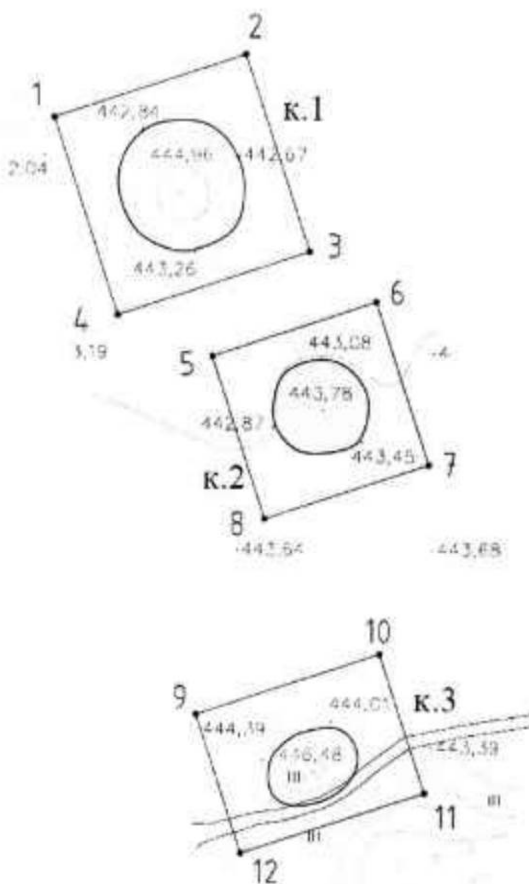
Г.Г. Давыденко

Приложение 1

УТВЕРЖДЕНЫ  
приказом администрации  
Краснодарского края  
от 30.08.2024 № 7784-КН

**ГРАНИЦЫ**  
территории объекта культурного наследия федерального значения  
«Курганная группа «Центр-Лаба 1» (3 насыпи)», XII – XIV вв.,  
Краснодарский край, Мостовский район, х. Центральный, 3 км  
к северу от хутора

Карта (схема) границ территории объекта культурного наследия



Условные обозначения:

- - граница территории объекта культурного наследия
- 1• - номер характерной точки границы территории объекта культурного наследия
- - курганная насыпь



Перечень координат характерных (поворотных) точек границ территории  
объекта культурного наследия

Обозначение характерной (поворотной) точки границы территории ОАН	Координаты (WGS-84)		Координаты (МСК-23)	
	Северной широты	Восточной долготы	X	Y
Участок 1				
1	44°20'42.250"	40°50'33.964"	401209.34	2288898.36
2	44°20'43.030"	40°50'37.525"	401233.27	2288977.29
3	44°20'40.415"	40°50'38.637"	401152.51	2289001.78
4	44°20'39.635"	40°50'35.076"	401128.57	2288922.85
1	44°20'42.250"	40°50'33.964"	401209.34	2288898.36
Участок 2				
5	44°20'39.070"	40°50'36.810"	401111.06	2288961.23
6	44°20'39.736"	40°50'39.852"	401131.50	2289028.64
7	44°20'37.579"	40°50'40.768"	401064.90	2289048.84
8	44°20'36.913"	40°50'37.727"	401044.46	2288981.43
5	44°20'39.070"	40°50'36.810"	401111.06	2288961.23
Участок 3				
9	44°20'34.378"	40°50'36.406"	400966.26	2288952.04
10	44°20'35.118"	40°50'39.811"	400988.96	2289027.50
11	44°20'33.266"	40°50'40.597"	400931.76	2289044.82
12	44°20'32.526"	40°50'37.193"	400909.05	2288969.36
9	44°20'34.378"	40°50'36.406"	400966.26	2288952.04

Начальник управления  
государственной охраны  
объектов культурного наследия  
администрации Краснодарского края

Г.Г. Давыденко

Приложение 2

УТВЕРЖДЕН

приказом администрации  
Краснодарского края

от 30.08.2024 № 1784-КН

### РЕЖИМ

**использования территории объекта культурного наследия федерального значения «Курганная группа «Центр–Лаба 1» (3 насыпи)», XII – XIV вв., Краснодарский край, Мостовский район, х. Центральный, 3 км к северу от хутора**

На территории объекта культурного наследия запрещается строительство объектов капитального строительства и увеличение объемно-пространственных характеристик существующих на территории объекта культурного наследия объектов капитального строительства, проведение земляных, строительных, мелиоративных и иных работ, за исключением работ по сохранению объекта культурного наследия или его отдельных элементов, сохранению историко-градостроительной или природной среды объекта культурного наследия.

На территории объекта культурного наследия разрешается ведение хозяйственной деятельности, не противоречащей требованиям обеспечения сохранности объекта культурного наследия и позволяющей обеспечить функционирование объекта культурного наследия в современных условиях.

Особый режим использования земельного участка, в границах которого располагается объект культурного наследия, предусматривает возможность проведения археологических полевых работ в порядке, установленном Федеральным законом от 25 июня 2002 г. № 73-ФЗ «Об объектах культурного наследия (памятниках истории и культуры) народов Российской Федерации», земляных, строительных, мелиоративных, хозяйственных работ, работ по использованию лесов и иных работ при условии обеспечения сохранности объекта культурного наследия, а также обеспечения доступа граждан к указанному объекту.

Границы территории объекта культурного наследия могут быть откорректированы по результатам археологических полевых работ.

Начальник управления  
государственной охраны  
объектов культурного наследия  
администрации Краснодарского края



Г.Г. Давыденко