



АДМИНИСТРАЦИЯ КРАСНОДАРСКОГО КРАЯ
ПРИКАЗ

от 30.08.2024

г. Краснодар

№ 1186-КН

**Об утверждении границ и режима использования территории
объекта культурного наследия федерального значения
«Курганная группа «Центр–Лаба 3» (7 насыпей)», XII – XIV вв.,
Краснодарский край, Мостовский район, х. Центральный,
2,5 км к северу от хутора, у фермы**

В соответствии со статьями 3.1, 5.1, 9.1, 33 Федерального закона от 25 июня 2002 г. № 73-ФЗ «Об объектах культурного наследия (памятниках истории и культуры) народов Российской Федерации», статьей 3 Закона Краснодарского края от 23 июля 2015 г. № 3223-КЗ «Об объектах культурного наследия (памятниках истории и культуры) народов Российской Федерации, расположенных на территории Краснодарского края», приказом Министерства культуры Российской Федерации от 4 июня 2015 г. № 1745 «Об утверждении требований к составлению проектов границ территорий объектов культурного наследия», пунктом 2.3 Положения об управлении государственной охраны объектов культурного наследия администрации Краснодарского края, утвержденного постановлением главы администрации (губернатора) Краснодарского края от 8 декабря 2016 г. № 1000 «Об управлении государственной охраны объектов культурного наследия администрации Краснодарского края», п р и к а з ы в а ю:

1. Утвердить:

1) границы территории объекта культурного наследия федерального значения «Курганная группа «Центр–Лаба 3» (7 насыпей)», XII – XIV вв., Краснодарский край, Мостовский район, х. Центральный, 2,5 км к северу от хутора, у фермы, согласно приложению 1 к настоящему приказу;

2) режим использования территории объекта культурного наследия федерального значения «Курганная группа «Центр–Лаба 3» (7 насыпей)», XII – XIV вв., Краснодарский край, Мостовский район, х. Центральный, 2,5 км к северу от хутора, у фермы, согласно приложению 2 к настоящему приказу.

2. Отделу государственного учета объектов культурного наследия

управления государственной охраны объектов культурного наследия администрации Краснодарского края (Гончаров А.В.) обеспечить:

1) размещение (опубликование) настоящего приказа на сайте в информационно-телекоммуникационной сети «Интернет» admkrai.krasnodar.ru и на «Официальном интернет-портале правовой информации» (www.pravo.gov.ru);

2) направление в семидневный срок со дня принятия настоящего приказа его копии в Управление Министерства юстиции Российской Федерации по Краснодарскому краю;

3) направление в срок не более чем пять рабочих дней со дня принятия настоящего приказа его копии в филиал ППК «Роскадастр» по Краснодарскому краю;

4) направление в семидневный срок со дня принятия настоящего приказа его копии в администрацию муниципального образования Мостовский район.

3. Контроль за выполнением настоящего приказа оставляю за собой.

4. Приказ вступает в силу на следующий день после его официального опубликования.

Начальник управления
государственной охраны
объектов культурного наследия
администрации Краснодарского края



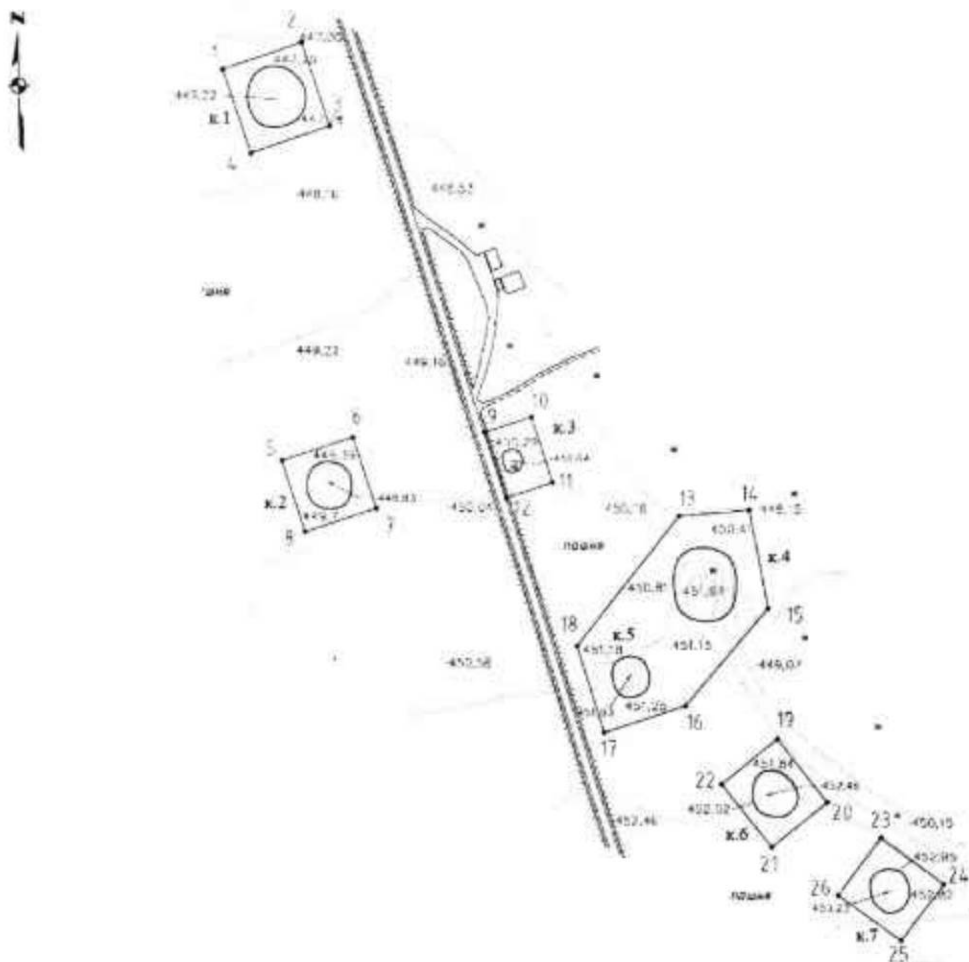
Г.Г. Давыденко

Приложение 1

УТВЕРЖДЕНЫ
приказом администрации
Краснодарского края
от 30.08.2024 № 7786-кн

ГРАНИЦЫ
территории объекта культурного наследия федерального значения
«Курганная группа «Центр–Лаба 3» (7 насыпей)», XII – XIV вв.,
Краснодарский край, Мостовский район, х. Центральный,
2,5 км к северу от хутора, у фермы

Карта (схема) границ территории объекта культурного наследия



Условные обозначения:

- граница территории объекта культурного наследия
- 1• - номер характерной точки границы территории объекта культурного наследия
- - курганная насыпь

Перечень координат характерных (поворотных) точек границ территории
объекта культурного наследия

Обозначение характерной (поворотной) точки границы территории ОАН	Координаты (WGS-84)		Координаты (МСК-23)	
	Северной широты	Восточной долготы	X	Y
Участок 1				
1	44°20'06.010"	40°50'41.347"	400090.38	2289059.98
2	44°20'06.817"	40°50'44.821"	400115.15	2289136.98
3	44°20'04.205"	40°50'45.998"	400034.50	2289162.93
4	44°20'03.399"	40°50'42.525"	400009.72	2289085.93
1	44°20'06.010"	40°50'41.347"	400090.38	2289059.98
Участок 2				
5	44°19'53.845"	40°50'43.686"	399714.76	2289111.14
6	44°19'54.542"	40°50'46.819"	399736.17	2289180.60
7	44°19'52.289"	40°50'47.792"	399666.58	2289202.05
8	44°19'51.591"	40°50'44.659"	399645.18	2289132.58
5	44°19'53.845"	40°50'43.686"	399714.76	2289111.14
Участок 3				
9	44°19'54.632"	40°50'52.577"	399738.73	2289308.17
10	44°19'55.090"	40°50'54.636"	399752.79	2289353.83
11	44°19'53.015"	40°50'55.532"	399688.70	2289373.58
12	44°19'52.556"	40°50'53.473"	399674.63	2289327.92
9	44°19'54.632"	40°50'52.577"	399738.73	2289308.17
Участок 4				
13	44°19'51.901"	40°51'01.028"	399654.12	2289495.28
14	44°19'52.059"	40°51'04.094"	399658.87	2289563.23
15	44°19'48.954"	40°51'04.866"	399563.00	2289580.18

16	44°19'45.989"	40°51'01.217"	399471.60	2289499.17
17	44°19'45.208"	40°50'57.642"	399447.64	2289419.91
18	44°19'47.884"	40°50'56.500"	399530.29	2289394.75
13	44°19'51.901"	40°51'01.028"	399654.12	2289495.28
Участок 5				
19	44°19'44.919"	40°51'05.196"	399438.43	2289587.28
20	44°19'42.926"	40°51'07.349"	399376.85	2289634.89
21	44°19'41.558"	40°51'04.891"	399334.70	2289580.36
22	44°19'43.550"	40°51'02.738"	399396.27	2289532.75
19	44°19'44.919"	40°51'05.196"	399438.43	2289587.28
Участок 6				
23	44°19'41.786"	40°51'09.667"	399341.57	2289686.19
24	44°19'40.297"	40°51'12.391"	399295.50	2289746.46
25	44°19'38.511"	40°51'10.496"	399240.45	2289704.38
26	44°19'40.001"	40°51'07.772"	399286.53	2289644.11
23	44°19'41.786"	40°51'09.667"	399341.57	2289686.19

Начальник управления
государственной охраны
объектов культурного наследия
администрации Краснодарского края



Г.Г. Давыденко

Приложение 2

УТВЕРЖДЕН

приказом администрации
Краснодарского края

от 30.08.2024 № 1186-КН

РЕЖИМ

использования территории объекта культурного наследия федерального значения «Курганная группа «Центр–Лаба 3» (7 насыпей)», XII – XIV вв., Краснодарский край, Мостовский район, х. Центральный, 2,5 км к северу от хутора, у фермы

На территории объекта культурного наследия запрещается строительство объектов капитального строительства и увеличение объемно-пространственных характеристик существующих на территории объекта культурного наследия объектов капитального строительства, проведение земляных, строительных, мелиоративных и иных работ, за исключением работ по сохранению объекта культурного наследия или его отдельных элементов, сохранению историко-градостроительной или природной среды объекта культурного наследия.

На территории объекта культурного наследия разрешается ведение хозяйственной деятельности, не противоречащей требованиям обеспечения сохранности объекта культурного наследия и позволяющей обеспечить функционирование объекта культурного наследия в современных условиях.

Особый режим использования земельного участка, в границах которого располагается объект культурного наследия, предусматривает возможность проведения археологических полевых работ в порядке, установленном Федеральным законом от 25 июня 2002 г. № 73-ФЗ «Об объектах культурного наследия (памятниках истории и культуры) народов Российской Федерации», земляных, строительных, мелиоративных, хозяйственных работ, работ по использованию лесов и иных работ при условии обеспечения сохранности объекта культурного наследия, а также обеспечения доступа граждан к указанному объекту.

Границы территории объекта культурного наследия могут быть откорректированы по результатам археологических полевых работ.

Начальник управления
государственной охраны
объектов культурного наследия
администрации Краснодарского края



Г.Г. Давыденко