



**АДМИНИСТРАЦИЯ КРАСНОДАРСКОГО КРАЯ**  
**ПРИКАЗ**

от 15.11.2024

г. Краснодар

№ 1446-КН

**О включении объекта «Курганная группа «Псебайская 4»,  
Краснодарский край, Мостовский район, пгт. Псебай,  
2,7 км к югу-юго-западу от здания школы № 5, в перечень выявленных  
объектов культурного наследия Краснодарского края, утверждении  
его границ и режима использования территории**

В соответствии со статьями 3.1, 5.1, 16.1, 33, 45.1 Федерального закона от 25.06.2002 № 73-ФЗ «Об объектах культурного наследия (памятниках истории и культуры) народов Российской Федерации», порядком формирования и ведения перечня выявленных объектов культурного наследия, составом сведений, включаемых в данный перечень, утвержденным приказом Министерства культуры Российской Федерации от 02.07.2015 № 1907, статьей 3, пунктом 29 части 2 статьи 5 Закона Краснодарского края от 23.07.2015 № 3223-КЗ «Об объектах культурного наследия (памятниках истории и культуры) народов Российской Федерации, расположенных на территории Краснодарского края», приказом Министерства культуры Российской Федерации от 04.06.2015 № 1745 «Об утверждении требований к составлению проектов границ территорий объектов культурного наследия», пунктом 2.3 Положения об управлении государственной охраны объектов культурного наследия администрации Краснодарского края, утвержденного постановлением главы администрации (губернатора) Краснодарского края от 08.12.2016 № 1000 «Об управлении государственной охраны объектов культурного наследия администрации Краснодарского края», **п р и к а з ы в а ю:**

1. Включить в перечень выявленных объектов культурного наследия Краснодарского края объект «Курганная группа «Псебайская 4», Краснодарский край, Мостовский район, пгт. Псебай, 2,7 км к югу-юго-западу от здания школы № 5.

2. Утвердить:

1) границы территории выявленного объекта культурного наследия «Курганная группа «Псебайская 4», Краснодарский край, Мостовский район, пгт. Псебай, 2,7 км к югу-юго-западу от здания школы № 5, согласно приложению 1 к настоящему приказу;

2) режим использования территории выявленного объекта культурного наследия «Курганная группа «Псебайская 4», Краснодарский край, Мостовский район, пгт. Псебай, 2,7 км к югу-юго-западу от здания школы № 5, согласно приложению 2 к настоящему приказу.

3. Отделу государственного учета объектов культурного наследия управления государственной охраны объектов культурного наследия администрации Краснодарского края (Гончаров А.В.) обеспечить:

1) размещение (опубликование) настоящего приказа на сайте в информационно-телекоммуникационной сети «Интернет» [admkrain.krasnodar.ru](http://admkrain.krasnodar.ru) и на «Официальном интернет-портале правовой информации» ([www.pravo.gov.ru](http://www.pravo.gov.ru));

2) размещение на официальном сайте администрации Краснодарского края в информационно-телекоммуникационной сети «Интернет» актуализированного перечня выявленных объектов культурного наследия Краснодарского края;

3) направление в семидневный срок со дня принятия настоящего приказа его копии в Управление Министерства юстиции Российской Федерации по Краснодарскому краю;

4) направить уведомления о выявленных объектах культурного наследия собственникам и (или) пользователям земельных участков, на которых или в которых обнаружены объекты археологического наследия;

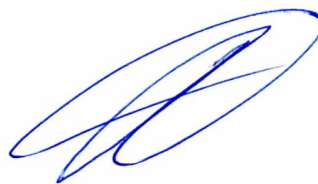
5) направление в срок не более чем пять рабочих дней со дня принятия настоящего приказа его копии в филиал ППК «Роскадастр» по Краснодарскому краю;

6) направление в семидневный срок со дня принятия настоящего приказа его копии в администрацию муниципального образования Мостовский район.

4. Контроль за выполнением настоящего приказа оставляю за собой.

5. Приказ вступает в силу на следующий день после его официального опубликования.

Начальник управления  
государственной охраны  
объектов культурного наследия  
администрации Краснодарского края



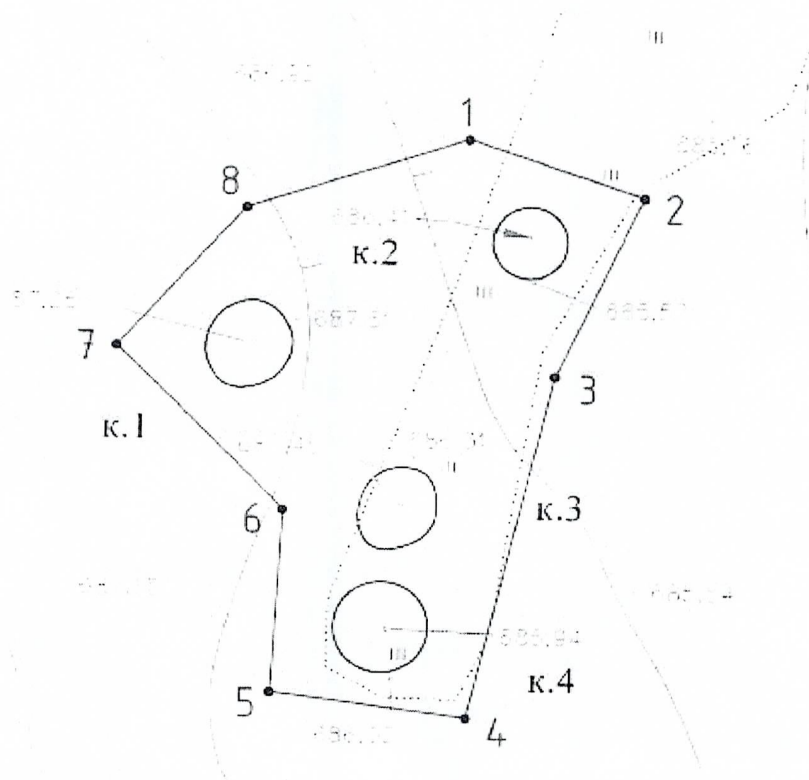
Г.Г. Давыденко

Приложение 1

УТВЕРЖДЕНЫ  
приказом администрации  
Краснодарского края  
от 15.11.2024 № 1446-КН

**ГРАНИЦЫ**  
**территории выявленного объекта культурного наследия**  
**«Курганная группа «Псебайская 4»,**  
**Краснодарский край, Мостовский район, пгт. Псебай,**  
**2,7 км к югу-юго-западу от здания школы № 5**

Карта (схема) границ территории объекта культурного наследия



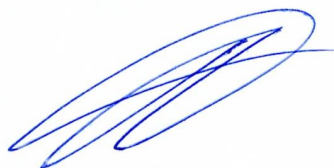
Условные обозначения:

- - граница территории объекта культурного наследия
- 1• - номер характерной точки границы территории объекта культурного наследия
- - курганная насыпь

Перечень координат характерных (поворотных) точек границ территории  
объекта культурного наследия

Обозначение характерной (поворотной) точки границы территории ОАН	Координаты (WGS-84)		Координаты (МСК-23)	
	Северной широты	Восточной долготы	X	Y
1	44°04'48.762"	40°46'26.323"	371789.71	2283335.00
2	44°04'48.380"	40°46'27.786"	371777.82	2283367.51
3	44°04'47.258"	40°46'27.028"	371743.23	2283350.55
4	44°04'45.109"	40°46'26.271"	371676.96	2283333.52
5	44°04'45.286"	40°46'24.626"	371682.52	2283296.95
6	44°04'46.432"	40°46'24.743"	371717.88	2283299.64
7	44°04'47.476"	40°46'23.354"	371750.19	2283268.82
8	44°04'48.341"	40°46'24.449"	371776.81	2283293.25
1	44°04'48.762"	40°46'26.323"	371789.71	2283335.00

Начальник управления  
государственной охраны  
объектов культурного наследия  
администрации Краснодарского края



Г.Г. Давыденко

Приложение 2

УТВЕРЖДЕН  
приказом администрации  
Краснодарского края  
от 15.11.2024 № 7446-КК

**РЕЖИМ**  
**использования территории выявленного объекта культурного наследия**  
**«Курганная группа «Псебайская 4»,**  
**Краснодарский край, Мостовский район, пгт. Псебай,**  
**2,7 км к югу-юго-западу от здания школы № 5**

На территории объекта культурного наследия запрещается строительство объектов капитального строительства и увеличение объемно-пространственных характеристик существующих на территории объекта культурного наследия объектов капитального строительства, проведение земляных, строительных, мелиоративных и иных работ, за исключением работ по сохранению объекта культурного наследия или его отдельных элементов, сохранению историко-градостроительной или природной среды объекта культурного наследия.

На территории объекта культурного наследия разрешается ведение хозяйственной деятельности, не противоречащей требованиям обеспечения сохранности объекта культурного наследия и позволяющей обеспечить функционирование объекта культурного наследия в современных условиях.

Особый режим использования земельного участка, в границах которого располагается объект культурного наследия, предусматривает возможность проведения археологических полевых работ в порядке, установленном Федеральным законом от 25 июня 2002 г. № 73-ФЗ «Об объектах культурного наследия (памятниках истории и культуры) народов Российской Федерации», земляных, строительных, мелиоративных, хозяйственных работ, работ по использованию лесов и иных работ при условии обеспечения сохранности объекта культурного наследия, а также обеспечения доступа граждан к указанному объекту.

Границы территории объекта культурного наследия могут быть откорректированы по результатам археологических полевых работ.

Начальник управления  
государственной охраны  
объектов культурного наследия  
администрации Краснодарского края



Г.Г. Давыденко