



АДМИНИСТРАЦИЯ КРАСНОДАРСКОГО КРАЯ
ПРИКАЗ

от 28.11.2024

г. Краснодар

№ 7575-КН

**О включении объекта «Курган «Сиротин б»,
Краснодарский край, Крыловский район, х. Сиротино,
5,9 км к северо-западу от хутора, в перечень выявленных объектов
культурного наследия Краснодарского края, утверждении его границ
и режима использования территории**

В соответствии со статьями 3.1, 5.1, 16.1, 33, 45.1 Федерального закона от 25.06.2002 № 73-ФЗ «Об объектах культурного наследия (памятниках истории и культуры) народов Российской Федерации», порядком формирования и ведения перечня выявленных объектов культурного наследия, составом сведений, включаемых в данный перечень, утвержденным приказом Министерства культуры Российской Федерации от 02.07.2015 № 1907, статьей 3, пунктом 29 части 2 статьи 5 Закона Краснодарского края от 23.07.2015 № 3223-КЗ «Об объектах культурного наследия (памятниках истории и культуры) народов Российской Федерации, расположенных на территории Краснодарского края», приказом Министерства культуры Российской Федерации от 04.06.2015 № 1745 «Об утверждении требований к составлению проектов границ территорий объектов культурного наследия», пунктом 2.3 Положения об управлении государственной охраны объектов культурного наследия администрации Краснодарского края, утвержденного постановлением главы администрации (губернатора) Краснодарского края от 08.12.2016 № 1000 «Об управлении государственной охраны объектов культурного наследия администрации Краснодарского края»,
п р и к а з ы в а ю:

1. Включить в перечень выявленных объектов культурного наследия Краснодарского края объект «Курган «Сиротин б», Краснодарский край, Крыловский район, х. Сиротино, 5,9 км к северо-западу от хутора.

2. Утвердить:

1) границы территории выявленного объекта культурного наследия «Курган «Сиротин б», Краснодарский край, Крыловский район, х. Сиротино, 5,9 км к северо-западу от хутора, согласно приложению 1 к настоящему приказу;

2) режим использования территории выявленного объекта культурного наследия «Курган «Сиротин 6», Краснодарский край, Крыловский район, х. Сиротино, 5,9 км к северо-западу от хутора, согласно приложению 2 к настоящему приказу.

3. Отделу государственного учета объектов культурного наследия управления государственной охраны объектов культурного наследия администрации Краснодарского края (Гончаров А.В.) обеспечить:

1) размещение (опубликование) настоящего приказа на сайте в информационно-телекоммуникационной сети «Интернет» admkrai.krasnodar.ru и на «Официальном интернет-портале правовой информации» (www.pravo.gov.ru);

2) размещение на официальном сайте администрации Краснодарского края в информационно-телекоммуникационной сети «Интернет» актуализированного перечня выявленных объектов культурного наследия Краснодарского края;

3) направление в семидневный срок со дня принятия настоящего приказа его копии в Управление Министерства юстиции Российской Федерации по Краснодарскому краю;

4) направить уведомления о выявленных объектах культурного наследия собственникам и (или) пользователям земельных участков, на которых или в которых обнаружены объекты археологического наследия;

5) направление в срок не более чем пять рабочих дней со дня принятия настоящего приказа его копии в филиал ППК «Роскадастр» по Краснодарскому краю;

6) направление в семидневный срок со дня принятия настоящего приказа его копии в администрацию муниципального образования Крыловский район.

4. Контроль за выполнением настоящего приказа оставляю за собой.

5. Приказ вступает в силу на следующий день после его официального опубликования.

Начальник управления
государственной охраны
объектов культурного наследия
администрации Краснодарского края



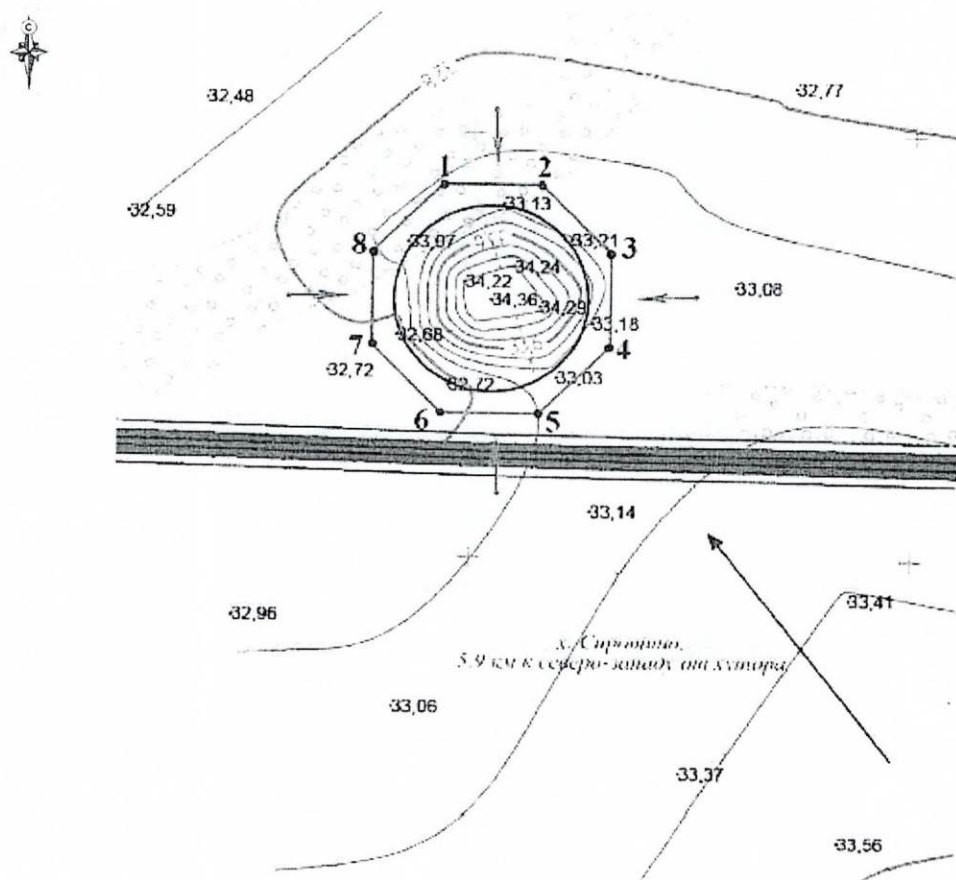
Г.Г. Давыденко

Приложение 1

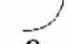




УТВЕРЖДЕНЫ
приказом администрации
Краснодарского края
от 28.11.2024 № 1575-КН

ГРАНИЦЫ
территории выявленного объекта культурного наследия
«Курган «Сиротин б», Краснодарский край, Крыловский район,
х. Сиротино, 5,9 км к северо-западу от хутора

Карта (схема) границ территории объекта культурного наследия



Условные обозначения:

-  - граница курганной насыпи
-  - автодорога
-  - граница территории ОАН, её поворотная точка и номер
-  - направление фотофиксации
-  - лесополоса

Перечень координат характерных (поворотных) точек границ территории
объекта культурного наследия

| № точки | WGS-84 | | МСК 23 (Зона 2) | |
|------------|--------------|--------------|-----------------|------------|
| | СШ | ВД | X | Y |
| 1 | 46.532084757 | 40.174949630 | 644587.74 | 2238093.14 |
| 2 | 46.532086817 | 40.175241060 | 644587.74 | 2238115.50 |
| 3 | 46.531946062 | 40.175449230 | 644571.93 | 2238131.31 |
| 4 | 46.531744934 | 40.175452213 | 644549.57 | 2238131.31 |
| 5 | 46.531601266 | 40.175248264 | 644533.76 | 2238115.50 |
| 6 | 46.531599206 | 40.174956837 | 644533.76 | 2238093.14 |
| 7 | 46.531739961 | 40.174748667 | 644549.57 | 2238077.33 |
| 8 | 46.531941089 | 40.174745681 | 644571.93 | 2238077.33 |
| 1 | 46.532084757 | 40.174949630 | 644587.74 | 2238093.14 |

Начальник управления
государственной охраны
объектов культурного наследия
администрации Краснодарского края



Г.Г. Давыденко

Приложение 2

УТВЕРЖДЕН
приказом администрации
Краснодарского края
от 28.11.2024 № 1575-КН

РЕЖИМ
использования территории выявленного объекта культурного наследия
«Курган «Сиротин 6», Краснодарский край, Крыловский район,
х. Сиротино, 5,9 км к северо-западу от хутора

На территории объекта культурного наследия запрещается строительство объектов капитального строительства и увеличение объемно-пространственных характеристик существующих на территории объекта культурного наследия объектов капитального строительства, проведение земляных, строительных, мелиоративных и иных работ, за исключением работ по сохранению объекта культурного наследия или его отдельных элементов, сохранению историко-градостроительной или природной среды объекта культурного наследия.

На территории объекта культурного наследия разрешается ведение хозяйственной деятельности, не противоречащей требованиям обеспечения сохранности объекта культурного наследия и позволяющей обеспечить функционирование объекта культурного наследия в современных условиях.

Особый режим использования земельного участка, в границах которого располагается объект культурного наследия, предусматривает возможность проведения археологических полевых работ в порядке, установленном Федеральным законом от 25 июня 2002 г. № 73-ФЗ «Об объектах культурного наследия (памятниках истории и культуры) народов Российской Федерации», земляных, строительных, мелиоративных, хозяйственных работ, работ по использованию лесов и иных работ при условии обеспечения сохранности объекта культурного наследия, а также обеспечения доступа граждан к указанному объекту.

Границы территории объекта культурного наследия могут быть откорректированы по результатам археологических полевых работ.

Начальник управления
государственной охраны
объектов культурного наследия
администрации Краснодарского края



Г.Г. Давыденко