



**ИНСПЕКЦИЯ ПО ОХРАНЕ ОБЪЕКТОВ  
КУЛЬТУРНОГО НАСЛЕДИЯ ПРИМОРСКОГО КРАЯ**

**ПРИКАЗ**

26 октября 2017 г.

№ 263

г. Владивосток

**Об утверждении границ территории  
объекта культурного наследия (памятника истории и культуры)  
народов Российской Федерации регионального значения,  
включенного в реестр «Братская безымянная могила партизан»,  
расположенного по адресу: Приморский край, г. Дальнегорск, примерно в  
150 м от ориентира по направлению на северо-восток, ориентир-дом,  
почтовый адрес ориентира: Приморский край, г. Дальнегорск,  
д. Мономахово, ул. Москалюк, д. 3, и ограничении  
использования объекта недвижимого имущества,  
находящегося в границах территории объекта  
культурного наследия**

В соответствии с Федеральным законом от 25.06.2002 № 73-ФЗ «Об объектах культурного наследия (памятниках истории и культуры) народов Российской Федерации», постановлением Администрации Приморского края от 02 ноября 2016 года № 514-па «Об утверждении положения об инспекции по охране объектов культурного наследия Приморского края»,

**ПРИКАЗЫВАЮ:**

1. Утвердить:

границы территории объекта культурного наследия (памятника истории и культуры) народов Российской Федерации регионального значения, включенного в реестр «Братская безымянная могила партизан», расположенного по адресу: Приморский край, г. Дальнегорск, примерно в 150 м от ориентира по направлению на северо-восток, ориентир-дом, почтовый адрес ориентира: Приморский край, г. Дальнегорск, д. Мономахово, ул. Москалюк, д. 3, согласно приложению № 1 к настоящему приказу;

требования к осуществлению деятельности в границах территории объекта культурного наследия регионального значения, включенного в реестр, «Братская безымянная могила партизан», расположенного по адресу: Приморский край, г. Дальнегорск, примерно в 150 м от ориентира по направлению на северо-восток, ориентир-дом, почтовый адрес ориентира: Приморский край, г. Дальнегорск, д. Мономахово, ул. Москалюк, д. 3, согласно приложению № 2 к настоящему приказу.

2. Отделу по государственной охране и сохранению объектов культурного наследия регионального значения инспекции по охране объектов культурного наследия Приморского края обеспечить направление настоящего приказа (Панов И.И.):

а) в течение трех дней со дня его принятия:

в департамент информационной политики Приморского края для официального опубликования;

б) в течение пяти рабочих дней со дня его принятия в орган регистрации прав, для внесения сведений в Единый государственный реестр недвижимости;

в) в течение семи дней со дня официального опубликования:

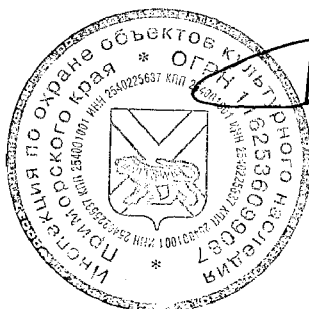
в Управление Министерства юстиции Российской Федерации по Приморскому краю для включения в федеральный регистр нормативных правовых актов субъектов Российской Федерации и проведения юридической экспертизы;

в Законодательное Собрание Приморского края;

в департамент градостроительства Приморского края, департамент земельных и имущественных отношений Приморского края, администрацию Дальнегорского городского округа, собственнику либо иному законному владельцу объекта культурного наследия;

3. Настоящий приказ вступает в силу со дня его официального опубликования.

Руководитель инспекции



А.В. Мялк

Приложение № 1  
к приказу инспекции по охране  
объектов культурного наследия  
Приморского края  
от 26 октября 2017 г. № 263

**Описание границ территории  
объекта культурного наследия**

Границы территории объекта культурного наследия регионального значения, включенного в реестр «Братская безымянная могила партизан», расположенного по адресу: Приморский край, г. Дальнегорск, примерно в 150 м от ориентира по направлению на северо-восток, ориентир-дом, почтовый адрес ориентира: Приморский край, г. Дальнегорск, д. Мономахово, ул. Москалюк, д. 3 (далее - Памятник), описаны четырьмя характерными точками поворота границ.

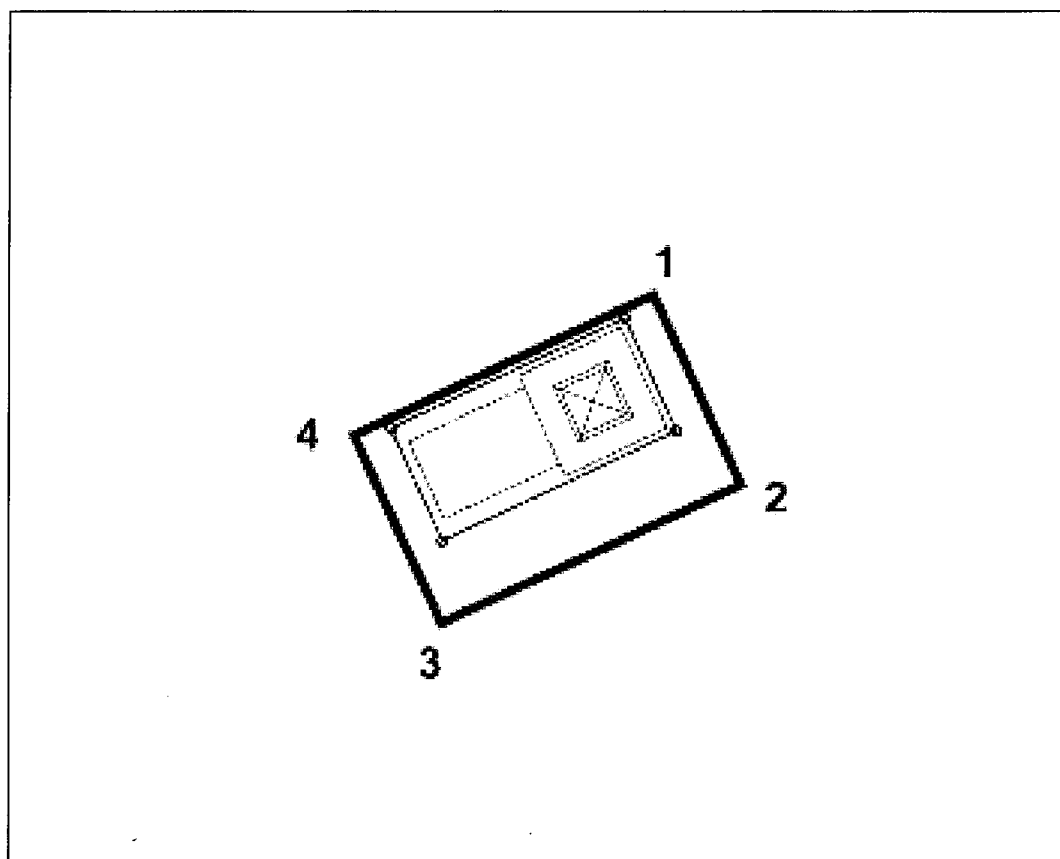
Граница между точками 1-2 проходит вдоль северо-восточной стороны Памятника, на расстоянии 0,8 метра;

Граница между точками 2-3 проходит вдоль юго-восточной стороны Памятника, на расстоянии 1,8 метра;

Граница между точками 3-4 проходит вдоль юго-западной стороны Памятника, на расстоянии 0,8 метра;

Граница между точками 4-1 проходит вдоль северо-западной стороны Памятника на расстоянии 0,4 метра.

## Карта (схема) границ территории объекта культурного наследия



## УСЛОВНЫЕ ОБОЗНАЧЕНИЯ:

- граница территории объекта культурного наследия (ОКН)  
**3** -точка поворота границы территории ОКН

 Координаты характерных (поворотных) точек к карте (схеме)  
 границ территории объекта культурного наследия

Обозначение (номер) характерной точки	Координаты характерных точек в системе координат МСК 25		Погрешность положения характерной точки(Mt), м
	X	Y	
1	499406.12	3225845.55	Картометрический метод определения координат Mt=0.02
2	499402.68	3225847.68	
3	499399.65	3225842.50	
4	499403.11	3225840.50	

Приложение № 2  
к приказу инспекции по охране  
объектов культурного наследия  
Приморского края  
от 26 октября 2017 г. № 263

**Требования к осуществлению деятельности  
в границах территории объекта культурного наследия**

1. В соответствии с п.4 ст. 36 Градостроительного Кодекса РФ действие градостроительных регламентов не распространяется на земельные участки в границах территорий объектов культурного наследия.

2. В границах территории объекта культурного наследия регионального значения, включенного в реестр «Братская безымянная могила партизан», расположенного по адресу: Приморский край, г. Дальнегорск, примерно в 150 м от ориентира по направлению на северо-восток, ориентир-дом, почтовый адрес ориентира: Приморский край, г. Дальнегорск, д. Мономахово, ул. Москалюк, д. 3 (далее - Памятник), **сохраняются:**

Памятник;

условия визуального восприятия Памятника.

3. В границах территории Памятника **запрещается:**

снос и перемещение памятника и его частей;

возведение на территории объектов капитального строительства и временных сооружений;

земляные работы (за исключением работ, необходимых для обеспечения использования Памятника);

использование строительных технологий, создающих динамические нагрузки и негативное воздействие на Памятник;

хозяйственная деятельность, нарушающая визуальное восприятие Памятника, ограничивающая доступ к Памятнику, угрожающая сохранности или наносящая вред Памятнику.

4. В границах территории Памятника, при условии согласования с органом исполнительной власти Приморского края, осуществляющим в

пределах своих полномочий государственное управление в сфере сохранения, использования, популяризации и государственной охраны объектов культурного наследия (памятников истории и культуры) федерального и регионального значения на территории Приморского края, с учетом требований по обеспечению пожарного проезда к прилегающим объектам **разрешается:**

проведение работ по сохранению объекта культурного наследия в соответствии с Главой VII «Сохранение объекта культурного наследия» Федерального закона от 25.06.2002 г. № 73-ФЗ «Об объектах культурного наследия (памятниках истории и культуры) народов Российской Федерации»;  
благоустройство территории памятника.

---