



**ИНСПЕКЦИЯ ПО ОХРАНЕ ОБЪЕКТОВ
КУЛЬТУРНОГО НАСЛЕДИЯ ПРИМОРСКОГО КРАЯ**

П Р И К А З

21.03.2022

№ 112

г. Владивосток

**О включении выявленного объекта
культурного наследия «Монумент жителям села Анна,
павшим в сражениях Великой Отечественной войны
1941-1945 гг.» в единый государственный реестр объектов
культурного наследия (памятников истории и культуры)
народов Российской Федерации в качестве объекта
культурного наследия местного (муниципального)
значения, утверждении предмета охраны, границ
территории и требований к осуществлению
деятельности в границах территории данного
объекта культурного наследия**

В соответствии с Федеральным законом от 25 июня 2002 года № 73-ФЗ «Об объектах культурного наследия (памятниках истории и культуры) народов Российской Федерации», законом Приморского края от 30 апреля 2015 года № 612-КЗ «Об охране объектов культурного наследия (памятников истории и культуры) народов Российской Федерации на территории Приморского края», постановлением Администрации Приморского края от 02 ноября 2016 года № 514-па «Об утверждении положения об инспекции по охране объектов культурного наследия Приморского края»,

ПРИКАЗЫВАЮ:

1. Включить выявленный объект культурного наследия «Монумент жителям села Анна, павшим в сражениях Великой Отечественной войны 1941-1945 гг.», расположенный по адресу (местонахождение): Приморский край, г. Находка, с. Анна, в районе ул. Набережная, 3а, в единый государственный реестр

объектов культурного наследия (памятников истории и культуры) народов Российской Федерации в качестве объекта культурного наследия местного (муниципального) значения:

наименование объекта - «Монумент жителям села Анна, павшим в сражениях Великой Отечественной войны 1941-1945 гг.»;

вид объекта – памятник;

дата создания - 1985г.;

автор - не установлен;

даты событий, с которыми связан объект: 1941-1945 г.;

адрес (местонахождение): Приморский край, г. Находка, с. Анна, ул. Набережная, 3а.

2. Исключить из Перечня выявленных объектов культурного наследия Приморского края выявленный объект культурного наследия «Монумент жителям села Анна, павшим в сражениях Великой Отечественной войны 1941-1945 гг.», расположенный по адресу (местонахождение): Приморский край, г. Находка, с. Анна, в районе ул. Набережная, 3а.

3. Утвердить предмет охраны объекта культурного наследия местного (муниципального) значения «Монумент жителям села Анна, павшим в сражениях Великой Отечественной войны 1941-1945 гг.», расположенного по адресу (местонахождение): Приморский край, г. Находка, с. Анна, ул. Набережная, 3а, согласно приложению 1 к настоящему приказу.

4. Утвердить границы территории объекта культурного наследия местного (муниципального значения) значения «Монумент жителям села Анна, павшим в сражениях Великой Отечественной войны 1941-1945 гг.», расположенного по адресу (местонахождение): Приморский край, г. Находка, с. Анна, ул. Набережная, 3а, согласно приложению 2 к настоящему приказу.

5. Осуществлять деятельность в границах территории объекта культурного наследия местного (муниципального) значения «Монумент жителям села Анна, павшим в сражениях Великой Отечественной войны 1941-1945 гг.», расположенного по адресу (местонахождение): Приморский край, г. Находка, с. Анна, ул. Набережная, 3а в соответствии с требованиями подпунктов 1, 3 пункта 1 статьи 5.1 Федерального закона от 25 июня 2002 года

№ 73-ФЗ «Об объектах культурного наследия (памятниках истории и культуры) народов Российской Федерации»;

6. Отделу по государственной охране и сохранению объектов культурного наследия регионального значения инспекции по охране объектов культурного наследия Приморского края обеспечить направление настоящего приказа:

а) в течение трех рабочих дней со дня принятия в департамент информационной политики Приморского края для официального опубликования;

б) в течение пяти рабочих дней со дня его издания в территориальный орган, осуществляющий государственный кадастровый учет, государственную регистрацию прав, ведение Единого государственного реестра недвижимости и предоставление сведений, содержащихся в Едином государственном реестре недвижимости;

в) в течение семи календарных дней после дня первого официального опубликования:

в Главное управление Министерства юстиции Российской Федерации по Приморскому краю для включения в федеральный регистр нормативных правовых актов субъектов Российской Федерации и проведения юридической экспертизы;

в Законодательное Собрание Приморского края;

д) в течение десяти дней со дня принятия:

в прокуратуру Приморского края;

в министерство строительства Приморского края;

в министерство имущественных и земельных отношений Приморского края;

е) в муниципальное образование Приморского края, на территории которого расположен объект культурного наследия.

7. Настоящий приказ вступает в силу со дня его официального опубликования.

Руководитель инспекции



В. В. Осецкий

Приложение 1
к приказу инспекции по охране
объектов культурного наследия
Приморского края
от 21.03.2022 № 112

**Предмет охраны объекта культурного наследия
местного (муниципального) значения «Монумент жителям
села Анна, павшим в сражениях Великой Отечественной войны
1941-1945 гг.», расположенного по адресу (местонахождение):
Приморский край, г. Находка, с. Анна, ул. Набережная, 3а**

Особенности объекта культурного наследия местного (муниципального) значения «Монумент жителям села Анна, павшим в сражениях Великой Отечественной войны 1941-1945 гг.» (далее - памятник), послужившие основанием для его включения в реестр и подлежащие обязательному сохранению (предмет охраны).

1. Градостроительные характеристики памятника:

- местоположение памятника в планировочной структуре села, на обрывистой возвышенности северной части бухты Анна, с ориентацией главным фасадом на северо-восток (на ул. Набережная);

2. Объемно-пространственная композиция памятника:

- монумент сложной формы, на основе вытянутой вертикально четырехгранной бетонной стелы, дополненной выступающими элементами, установленной на двухступенчатом постаменте.

- габаритные размеры;

- высотные отметки;

3. Архитектурная композиция, конструктивные и декоративные элементы памятника:

- конструкции и материал надземной части монумента;

- **двухступенчатый постамент:** нижняя ступень – плоская восьмиугольная плита, верхняя часть постамента круглая в плане;

- скульптурное изображение лаврового венка, установленного по окружности верхней части постамента;

- мемориальная надпись на постаменте со стороны главного (северо-восточного) фасада «Подвигу солдата, отдавшего жизнь в борьбе с фашизмом на фронтах Великой Отечественной Войны посвящается»;

- прямоугольная плита, на которой выполнена чаша Вечного огня в виде объемной звезды.

- **основное тело монумента** – четырехугольная стела в форме равнобедренной трапеции, имеющей максимальную ширину основания с северо-восточной стороны и зауженное основание с юго-восточной стороны;

- два треугольных в плане, вытянутых книзу прямоугольных элемента со срезанной под углом нижней кромкой во внешнюю сторону на боковых поверхностях верхней части монумента;

- плоская накладка в виде пятиконечной звезды на верху монумента, срезанного под углом в сторону главного фасада;

- объемные цифры 1941 – 1945;

- мемориальная надпись «Воинам-землякам, отстоявшим родину. Благодарные односельчане», выполненная металлическими буквами в центральной части стелы на выступающей объемной площадке, увенчанной горизонтальной виньеткой из лавровых листьев;

- элемент в виде усеченного с внешней стороны к верху прямоугольника (стилизованного знамени), расположенный с юго-западной стороны на средней части узкой стороны стелы, на обеих боковых поверхностях которого выполнены плоские накладки меньшего размера, соответствующие по характеру и форме основному элементу.

- 4 мемориальные таблички с именами павших (43 фамилии), по две с каждой стороны стилизованного знамени:

- мемориальная табличка на поверхности плоской накладки с надписями металлическими буквами, расположенная с северо-западной стороны стилизованного знамени:

«Коваль Д.Ф., Коваль П.Ф., Коваль В.Ф., Косенко Д.И., Куренев М.В., Кабельков Е.И., Кабельков А.И., Наумкин Н.Д., Липатов М.С., Свинарский Н.Н., Андросов И.М.»;

- мемориальная табличка на поверхности плоской накладки с надписями металлическими буквами, расположенная с северо-западной стороны стилизованного знамени:

«Зубков З.А., Панин А.И., Прутьян И.И., Конев М.П., Гевиза П.Ф., Сидоренко М.А., Оплошкин Н.Г., Ушаков Г.А., Иванников В.И., Хренов Я.П.»;

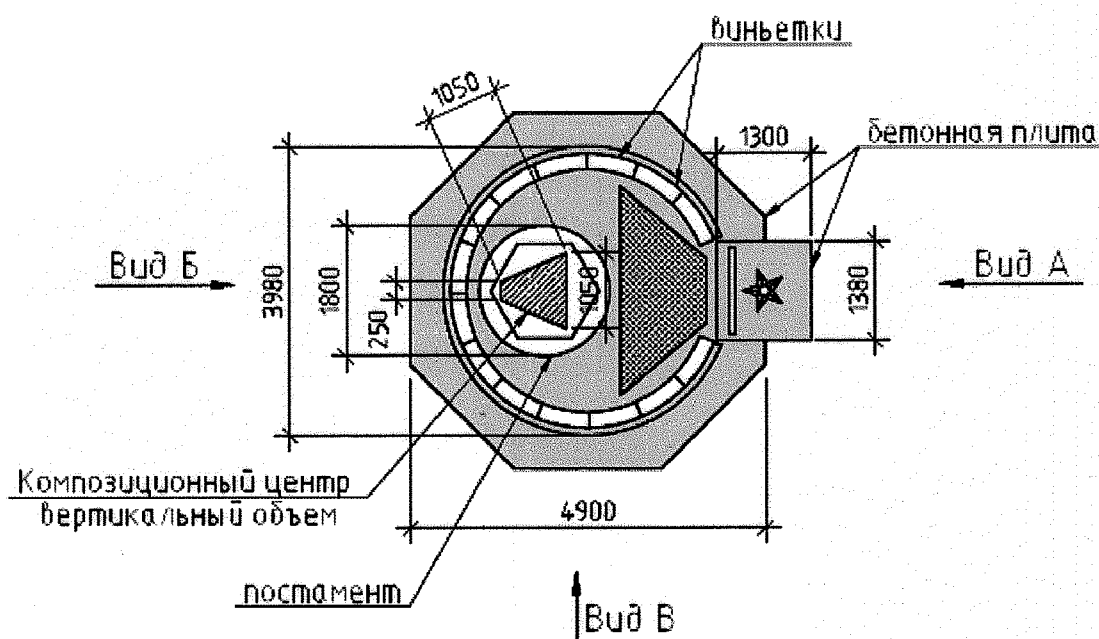
- мемориальная табличка на поверхности плоской накладки с надписями металлическими буквами, расположенная с южной стороны стилизованного знамени:

«Сапко В.А., Ротарь И.С., Быканов А.Н., Гридин В.С., Гаджеу В.А., Епураш В.Г., Ротарь Е.А., Осколков Г.Т. Степаненко И.А.»;

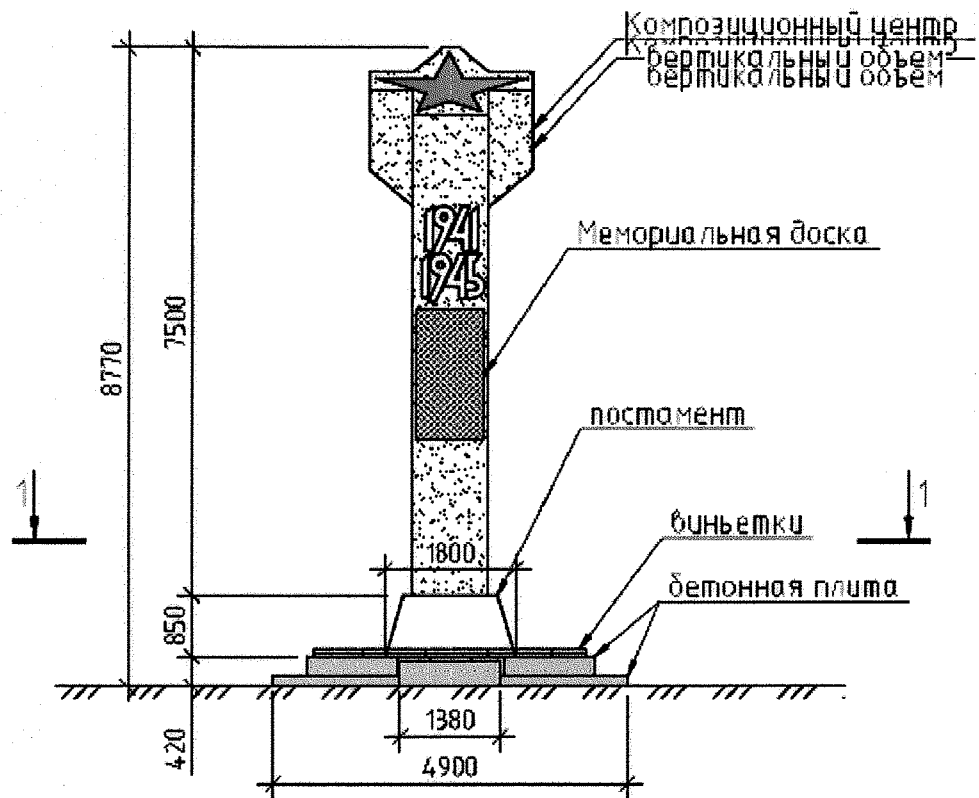
- мемориальная табличка на поверхности плоской накладки с надписями металлическими буквами, расположенная с южной стороны стилизованного знамени:

«Митин А.П., Юхманов В.М., Тринев М.С., Юрченко В.И., Юрченко С.И., Лебедев Д.А. Епураш И.Е., Шумейко Н.Ф., Дога А.С., Остроушко В.П., Никитин Н.С.».

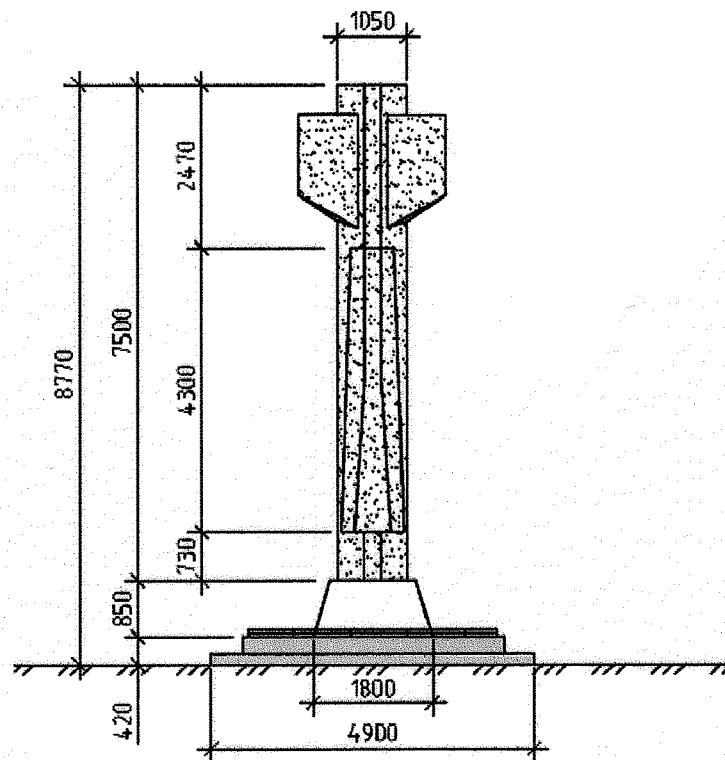
Графическое описание основных элементов предмета охраны памятника



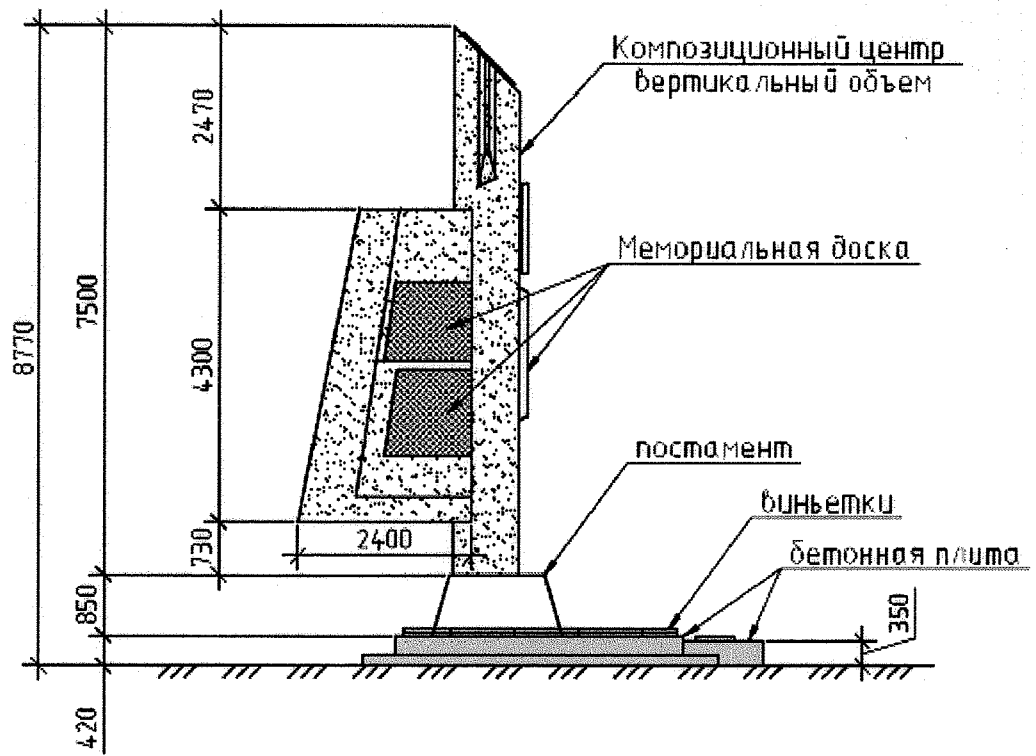
Общий план памятника



Вид А (северо-восточный фасад).



вид Б (юго-западный фасад).



Вид В (юго-восточный фасад).

Приложение 2
к приказу инспекции по охране
объектов культурного наследия
Приморского края
от 21.03.2022 № 112

**Границы территории
объекта культурного наследия местного
(муниципального) значения «Монумент жителям
села Анна, павшим в сражениях Великой Отечественной войны 1941-
1945 гг.», расположенного по адресу (местонахождение): Приморский
край, г. Находка, с. Анна, ул. Набережная, 3а**

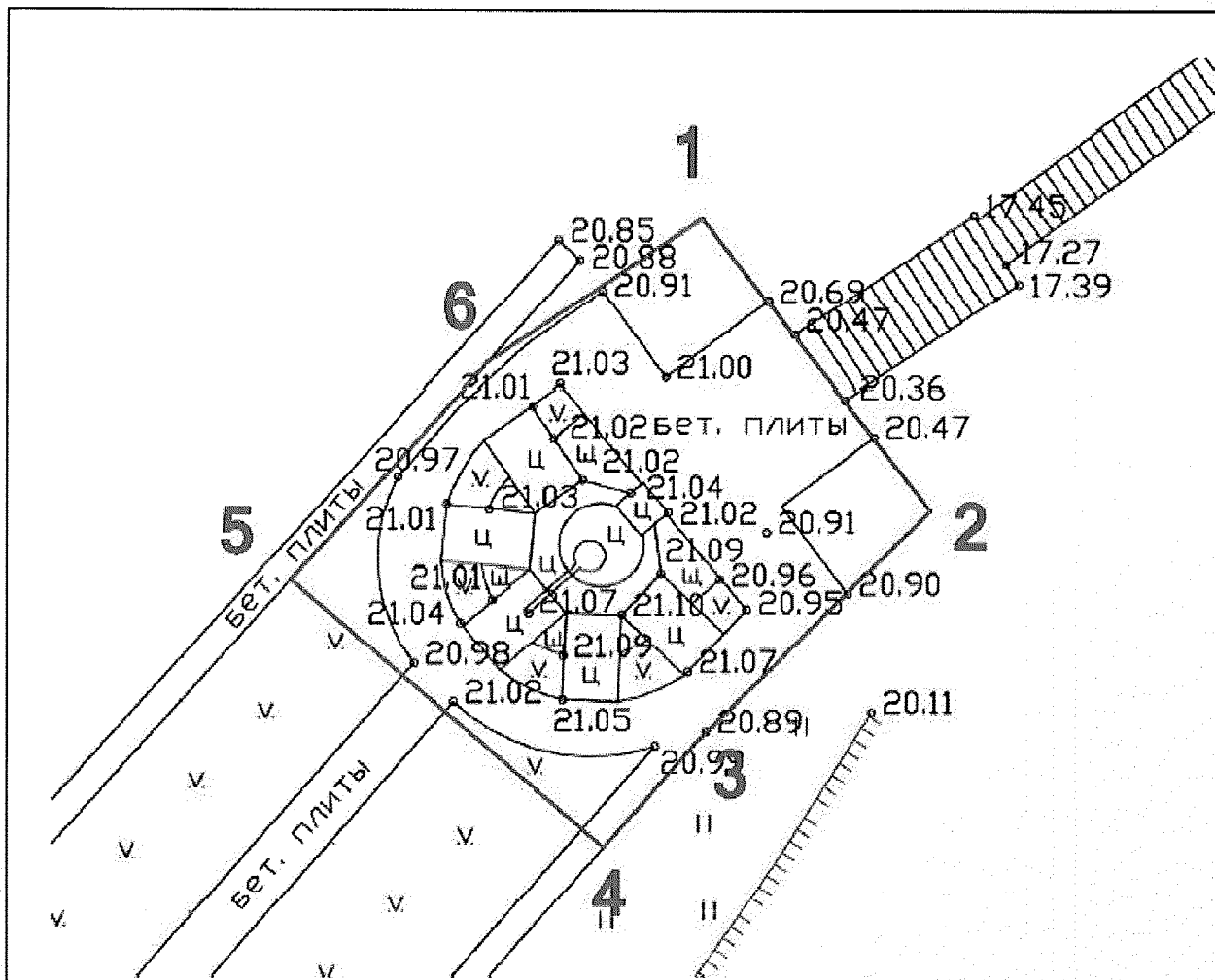
Описание границ территории

Границы территории объекта культурного наследия местного (муниципального) значения «Монумент жителям села Анна, павшим в сражениях Великой Отечественной войны 1941-1945 гг.», расположенного по адресу (местонахождение): Приморский край, г. Находка, с. Анна, ул. Набережная, 3а (далее - памятник), описаны 21 характерными точками поворота границ.



1. Координаты характерных (поворотных) точек к карте (схеме) границ территории памятника.

Обозначение (номер) характерной точки	Координаты характерных точек в системе координат МСК 25		Погрешность положения характерной точки (Mt), м
	X	Y	Картометрический метод определения координат
1	29484.87	2206034.01	0.02
2	329474.47	2206042.24	0.02
3	329466.08	2206033.80	0.02
4	329462.35	2206030.51	0.02
5	329471.97	2206019.27	0.02
6	329479.72	2206026.29	0.02
1	29484.87	2206034.01	0.02

2. Карта (схема) границ территории Памятника.



УСЛОВНЫЕ ОБОЗНАЧЕНИЯ:

-  - граница территории Памятника
- 3**  - точка поворота границы территории Памятника