



ПРАВИТЕЛЬСТВО АРХАНГЕЛЬСКОЙ ОБЛАСТИ

**ИНСПЕКЦИЯ ПО ОХРАНЕ ОБЪЕКТОВ КУЛЬТУРНОГО НАСЛЕДИЯ  
АРХАНГЕЛЬСКОЙ ОБЛАСТИ**

**ПОСТАНОВЛЕНИЕ**

от 10 декабря 2016 года № 2-п

г. Архангельск

**Об установлении границ территорий объектов культурного наследия  
(памятников истории и культуры) народов Российской Федерации как  
объектов градостроительной деятельности особого регулирования**

В соответствии с подпунктом 10 пункта 2 статьи 33 Федерального закона от 25 июня 2002 года № 73-ФЗ «Об объектах культурного наследия (памятниках истории и культуры) народов Российской Федерации», подпунктом 42 пункта 8 Положения об инспекции по охране объектов культурного наследия Архангельской области, утвержденного постановлением Правительства Архангельской области от 28 июня 2016 года № 234-пп, инспекция по охране объектов культурного наследия Архангельской области **п о с т а н о в л я е т**:

1. Утвердить границы территорий объектов культурного наследия (памятников истории и культуры) народов Российской Федерации регионального значения, как объектов градостроительной деятельности особого регулирования:

«Дом П.Е. Зеленцова», расположенный по адресу: Архангельская область, Вельский район, деревня Бегуновская, поставленный на государственную охрану Постановлением администрации Архангельской области от 13 августа 1998 года № 207 «О принятии на государственную охрану памятников истории и культуры Архангельской области», согласно прилагаемому плану территории объекта культурного наследия с описанием его границ (приложение № 1);

«Дом Д.И. Кубенникова», расположенный по адресу: Архангельская область, Вельский район, деревня Березник, поставленный на государственную охрану Постановлением администрации Архангельской области от 13 августа 1998 года № 207 «О принятии на государственную

охрану памятников истории и культуры Архангельской области», согласно прилагаемому плану территории объекта культурного наследия с описанием его границ, согласно прилагаемому плану территории объекта культурного наследия с описанием его границ (приложение № 2);

«Дом Е.В. Басова», расположенный по адресу: Архангельская область, Вельский район, деревня Возгрецовская, поставленный на государственную охрану Постановлением администрации Архангельской области от 13 августа 1998 года № 207 «О принятии на государственную охрану памятников истории и культуры Архангельской области», согласно прилагаемому плану территории объекта культурного наследия с описанием его границ (приложение № 3);

«Церковь Вознесенская», расположенный по адресу: Архангельская область, Вельский район, деревня Возгрецовская, поставленный на государственную охрану Решением Исполнительного комитета областного Совета народных депутатов от 22 октября 1990 года № 137 «О мерах по дальнейшему улучшению охраны, реставрации и использования памятников истории и культуры», согласно прилагаемому плану территории объекта культурного наследия с описанием его границ (приложение №4);

«Ограда Воскресенской церкви с воротами», расположенный по адресу: Архангельская область, Вельский район, село Воскресенское, поставленный на государственную охрану Постановлением администрации Архангельской области от 13 августа 1998 года № 207 «О принятии на государственную охрану памятников истории и культуры Архангельской области», согласно прилагаемому плану территории объекта культурного наследия с описанием его границ (приложение № 5);

«Церковь Георгиевская», расположенный по адресу: Архангельская область, Вельский район, село Георгиевское, поставленный на государственную охрану Постановлением администрации Архангельской области от 13 августа 1998 года № 207 «О принятии на государственную охрану памятников истории и культуры Архангельской области», согласно прилагаемому плану территории объекта культурного наследия с описанием его границ (приложение № 6);

«Церковь Георгиевская», расположенный по адресу: Архангельская область, Вельский район, деревня Гридинская, поставленный на государственную охрану Решением Исполнительного комитета областного Совета народных депутатов от 22 октября 1990 года № 137 «О мерах по дальнейшему улучшению охраны, реставрации и использования памятников истории и культуры», согласно прилагаемому плану территории объекта культурного наследия с описанием его границ (приложение № 7);

«Дом А.Г. Грибова», расположенный по адресу: Архангельская область, Вельский район, деревня Губино, поставленный на государственную охрану Постановлением администрации Архангельской области от 13 августа 1998

года № 207 «О принятии на государственную охрану памятников истории и культуры Архангельской области», согласно прилагаемому плану территории объекта культурного наследия с описанием его границ (приложение № 8);

«Дом Н.С. Буракова», расположенный по адресу: Архангельская область, Вельский район, село Долматово, поставленный на государственную охрану Постановлением администрации Архангельской области от 13 августа 1998 года № 207 «О принятии на государственную охрану памятников истории и культуры Архангельской области», согласно прилагаемому плану территории объекта культурного наследия с описанием его границ (приложение № 9);

«Дом М.И. Крюковой», расположенный по адресу: Архангельская область, Вельский район, деревня Заручевье, поставленный на государственную охрану Постановлением администрации Архангельской области от 13 августа 1998 года № 207 «О принятии на государственную охрану памятников истории и культуры Архангельской области», согласно прилагаемому плану территории объекта культурного наследия с описанием его границ (приложение № 10);

«Часовня», расположенный по адресу: Архангельская область, Вельский район, деревня Кишерма, поставленный на государственную охрану Постановлением администрации Архангельской области от 13 августа 1998 года № 207 «О принятии на государственную охрану памятников истории и культуры Архангельской области», согласно прилагаемому плану территории объекта культурного наследия с описанием его границ (приложение № 11);

Усадьба А.В. Черных «Жилой дом», расположенный по адресу: Архангельская область, Вельский район, деревня Кишерма, поставленный на государственную охрану Постановлением администрации Архангельской области от 13 августа 1998 года № 207 «О принятии на государственную охрану памятников истории и культуры Архангельской области», согласно прилагаемому плану территории объекта культурного наследия с описанием его границ (приложение № 12);

Усадьба А.В. Черных «Колодец», расположенный по адресу: Архангельская область, Вельский район, деревня Кишерма, поставленный на государственную охрану Постановлением администрации Архангельской области от 13 августа 1998 года № 207 «О принятии на государственную охрану памятников истории и культуры Архангельской области», согласно прилагаемому плану территории объекта культурного наследия с описанием его границ (приложение № 12);

«Церковь Воскресенская», расположенный по адресу: Архангельская область, Вельский район, деревня Козловская, поставленный на государственную охрану Решением Исполнительного комитета областного Совета народных депутатов от 22 октября 1990 года № 137 «О мерах по дальнейшему улучшению охраны, реставрации и использования

памятников истории и культуры», согласно прилагаемому плану территории объекта культурного наследия с описанием его границ (приложение № 13).

«Дом Т.А. Жилиной», расположенный по адресу: Архангельская область, Вельский район, деревня Кочигино, поставленный на государственную охрану Решением Исполнительного комитета областного Совета народных депутатов от 22 октября 1990 года № 137 «О мерах по дальнейшему улучшению охраны, реставрации и использования памятников истории и культуры», согласно прилагаемому плану территории объекта культурного наследия с описанием его границ (приложение № 14);

«Церковь», расположенный по адресу: Архангельская область, Вельский район, деревня Леменьга, поставленный на государственную охрану Постановлением администрации Архангельской области от 13 августа 1998 года № 207 «О принятии на государственную охрану памятников истории и культуры Архангельской области», согласно прилагаемому плану территории объекта культурного наследия с описанием его границ (приложение № 15);

«Ворота церковной ограды», расположенный по адресу: Архангельская область, Вельский район, деревня Леушинская, поставленный на государственную охрану Постановлением администрации Архангельской области от 13 августа 1998 года № 207 «О принятии на государственную охрану памятников истории и культуры Архангельской области», согласно прилагаемому плану территории объекта культурного наследия с описанием его границ (приложение № 16);

«Церковь Казанская», расположенный по адресу: Архангельская область, Вельский район, деревня Лодейное, поставленный на государственную охрану Постановлением администрации Архангельской области от 13 августа 1998 года № 207 «О принятии на государственную охрану памятников истории и культуры Архангельской области», согласно прилагаемому плану территории объекта культурного наследия с описанием его границ (приложение № 17).

2. Настоящее постановление вступает в силу через десять дней со дня его официального опубликования.

**Руководитель**



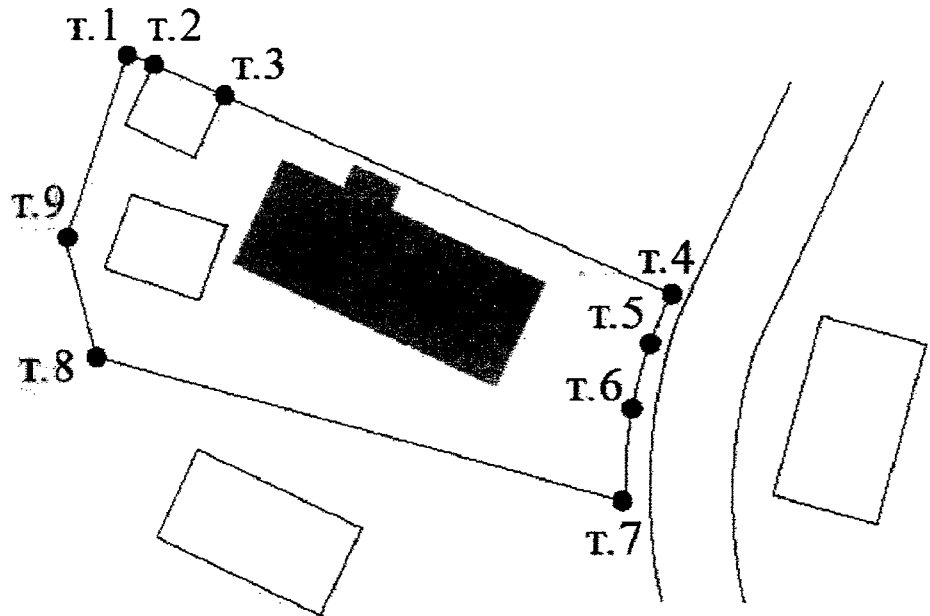
**А.В. Ивченко**

ПРИЛОЖЕНИЕ № 1  
к постановлению инспекции по охране  
объектов культурного наследия  
Архангельской области  
от 30 апреля 2016 № 2-п

**План территории объекта культурного наследия (памятника истории и культуры) народов Российской Федерации**

Наименование: «Дом П.Е. Зеленцова»

Адрес объекта: Архангельская область, Вельский район, деревня Бегуновская.



**Каталог координат поворотных точек границы территории объекта культурного наследия (памятника истории и культуры) народов Российской Федерации «Дом П.Е. Зеленцова»**

Система координат – МСК-29

№ поворотной (характерной) точки	X	Y	Метод определения координат и средняя квадратическая погрешность положения характерной точки (М), т:
1	270165,61	3333779,77	аналитический (0.1м)
2	270164,63	3333781,99	аналитический (0.1м)
3	270161,93	3333788,14	аналитический (0.1м)
4	270144,97	3333826,76	аналитический (0.1м)
5	270142,88	3333825,73	аналитический (0.1м)
6	270133,83	3333823,97	аналитический (0.1м)
7	270126,11	3333823,43	аналитический (0.1м)
8	270138,84	3333777,29	аналитический (0.1м)
9	270149,35	3333774,54	аналитический (0.1м)
1	270165,61	3333779,77	аналитический (0.1м)

**Описание границы территории объекта культурного наследия (памятника истории и культуры) народов Российской Федерации «Дом П.Е. Зеленцова»**

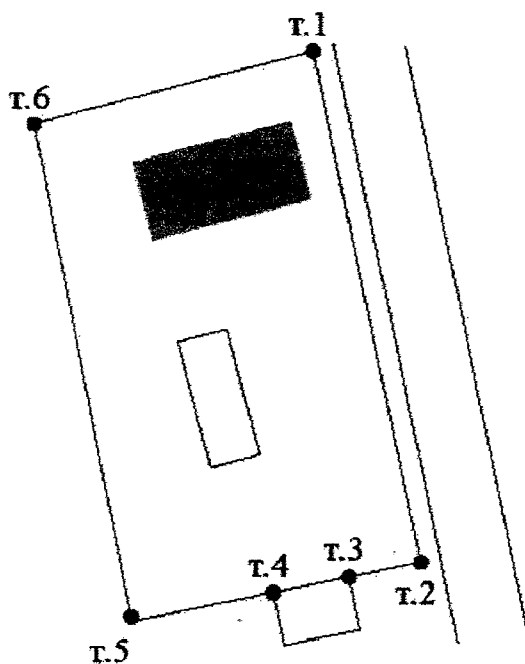
Обозначение части границы		Описание прохождения части границ
от точки	до точки	
1	4	Граница начинается от т. 1, совпадающей с северным углом ограждения жилого дома №16, далее 51,3 м в общем юго-восточном направлении по северной части ограждения жилого дома №16 и юго-западному фасаду нежилого строения до восточного угла ограждения жилого дома №16
4	7	От восточного угла ограждения жилого дома №16 19,3 м в общем южном направлении по восточной части ограждения жилого дома №16 до южного угла ограждения жилого дома №16
7	8	От южного угла ограждения жилого дома №16 47,8 м на запад-северо-запад по южной части ограждения жилого дома №16 до юго-западного угла ограждения жилого дома №16
8	1	От юго-западного угла ограждения жилого дома №16 27,9 м в общем северном направлении по западной части ограждения жилого дома №16 до северного угла ограждения жилого дома №16

ПРИЛОЖЕНИЕ № 2  
к постановлению инспекции по  
охране объектов культурного  
наследия Архангельской области  
от 27.04.2016 № 2-0

**План территории объектов культурного наследия (памятника истории  
и культуры) народов Российской Федерации**

Наименование: «Дом Д.И. Кубенникова»

Адрес объекта: Архангельская область, Вельский район, деревня Березник.



Каталог координат поворотных точек границы территории объекта культурного наследия (памятника истории и культуры) народов Российской Федерации «Дом Д.И. Кубенникова»

Система координат – МСК-29

№ поворотной (характерной) точки	X	Y	Метод определения координат и средняя квадратическая погрешность положения характерной точки (М), т:
1	277928,22	3283630,69	аналитический (0.1м)
2	277854,32	3283645,98	аналитический (0.1м)
3	277851,89	3283634,57	аналитический (0.1м)
4	277849,83	3283624,91	аналитический (0.1м)
5	277845,56	3283604,85	аналитический (0.1м)
6	277917,49	3283589,97	аналитический (0.1м)
1	277928,22	3283630,69	аналитический (0.1м)

Описание границы территории объекта культурного наследия (памятника истории и культуры) народов Российской Федерации «Дом Д.И. Кубенникова»

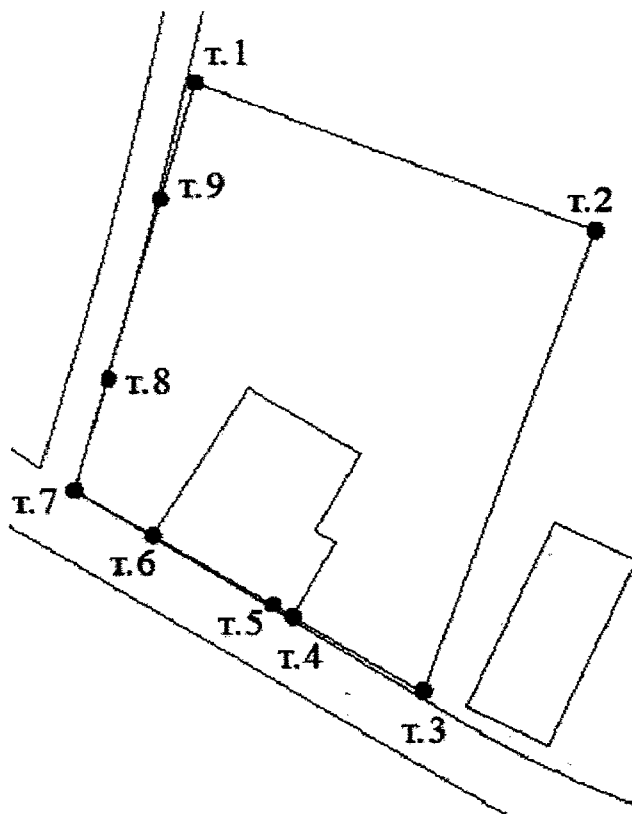
Обозначение части границы		Описание прохождения части границ
от точки	до точки	
1	2	Граница начинается от т. 1, совпадающей с северным углом ограждения жилого дома №14, далее 75,5 м в на юго-юго-восток по восточной части ограждения жилого дома №14 до восточного угла ограждения жилого дома №14
2	3	От восточного угла ограждения жилого дома №14 11,7 м на запад-юго-запад по южной части ограждения жилого дома №14 до северного угла объекта культурного наследия «Пожарный сарай»
3	4	От северного угла объекта культурного наследия «Пожарный сарай» 9,9 м на запад-юго-запад по северному фасаду Пожарного сарая до его западного угла
4	5	От западного угла объекта культурного наследия «Пожарный сарай» 20,5 м на запад-юго-запад по южной части ограждения жилого дома №14 до южного угла ограждения жилого дома №14
5	6	От южного угла ограждения жилого дома №14 73,5 м на северо-северо-запад
6	1	42,1 м на восток-северо-восток вдоль северной части ограждения жилого дома №14 до северного угла ограждения жилого дома №14



**План территории объекта культурного наследия (памятника истории  
и культуры) народов Российской Федерации**

Наименование: «Дом Е.В. Басова»

Адрес объекта: Архангельская область, Вельский район,  
деревня Возгрецовская.



**Каталог координат поворотных точек границы территории объекта культурного наследия (памятника истории и культуры) народов Российской Федерации «Дом Е.В. Басова»**

Система координат – МСК-29

№ поворотной (характерной) точки	X	Y	Метод определения координат и средняя квадратическая погрешность положения характерной точки (М), т:
1	264859,47	3290009,56	аналитический (0.1м)
2	264846,77	3290041,02	аналитический (0.1м)
3	264809,15	3290027,70	аналитический (0.1м)
4	264814,55	3290018,02	аналитический (0.1м)
5	264815,30	3290016,84	аналитический (0.1м)
6	264821,89	3290006,46	аналитический (0.1м)
7	264825,61	3290000,60	аналитический (0.1м)
8	264835,78	3290004,08	аналитический (0.1м)
9	264850,34	3290007,84	аналитический (0.1м)
1	264859,47	3290009,56	аналитический (0.1м)

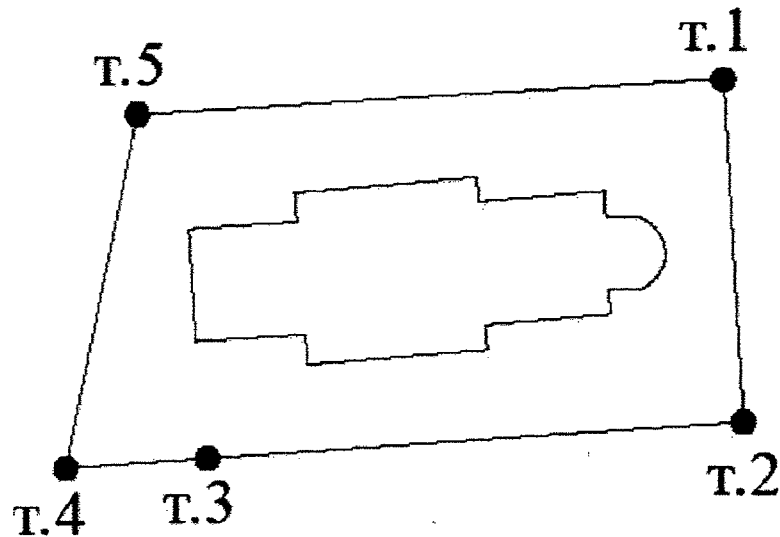
**Описание границы территории объекта культурного наследия (памятника истории и культуры) народов Российской Федерации «Дом Е.В. Басова»**

Обозначение части границы		Описание прохождения части границ
от точки	до точки	
1	2	Граница начинается от т. 1, совпадающей с северным углом ограждения объекта культурного наследия «Дом Е.В.Басова», далее 33,9 м в на восток-юго-восток по северной части ограждения до восточного угла ограждения
2	3	От восточного угла ограждения объекта культурного наследия «Дом Е.В.Басова» 39,9 м на юго-юго-запад по восточной части ограждения до южного угла ограждения
3	5	От южного угла ограждения объекта культурного наследия «Дом Е.В.Басова» 12,5 м на запад-северо-запад по южной части ограждения до южного угла объекта культурного наследия «Дом Е.В.Басова»
5	6	От южного угла объекта культурного наследия «Дом Е.В.Басова» 12,3 м на запад-северо-запад по южному фасаду объекта культурного наследия «Дом Е.В.Басова» до его западного угла
6	7	От западного угла объекта культурного наследия «Дом Е.В.Басова» 12,3 м на запад-северо-запад по южной части ограждения до западного угла ограждения
7	1	От западного угла ограждения объекта культурного наследия «Дом Е.В.Басова» 35,0 м на северо-северо-восток по западной части ограждения до северного угла ограждения

**План территории объекта культурного наследия (памятника истории и культуры) народов Российской Федерации**

Наименование: «Церковь Вознесенская»

Адрес объекта: Архангельская область, Вельский район, деревня Возгрёцовская.



**Каталог координат поворотных точек границы территории объекта культурного наследия (памятника истории и культуры) народов Российской Федерации «Церковь Вознесенская»**

Система координат – МСК-29

№ поворотной (характерной) точки	X	Y	Метод определения координат и средняя квадратическая погрешность положения характерной точки (M), t:
1	264863,57	3290225,22	аналитический (0.1м)
2	264835,43	3290227,19	аналитический (0.1м)
3	264831,88	3290186,37	аналитический (0.1м)
4	264831,02	3290172,85	аналитический (0.1м)
5	264860,29	3290178,34	аналитический (0.1м)
1	264863,57	3290225,22	аналитический (0.1м)

**Описание границы территории объекта культурного наследия (памятника истории и культуры) народов Российской Федерации «Церковь Вознесенская»**

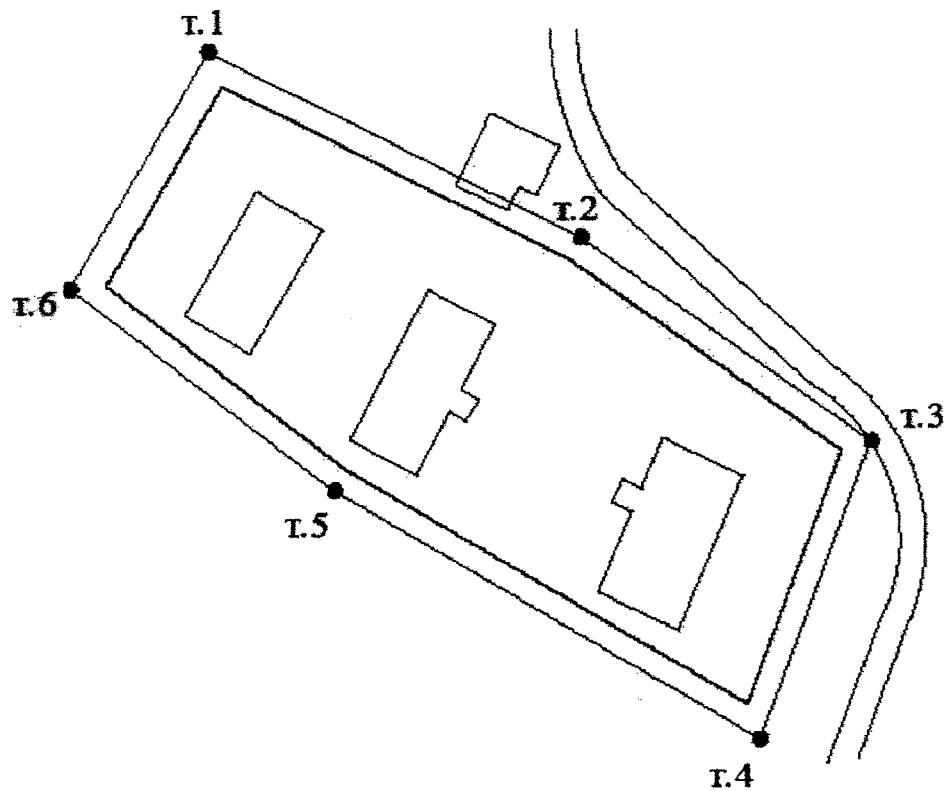
Обозначение части границы		Описание прохождения части границ
от точки	до точки	
1	2	От условной точки 1, расположенной в 13,4 м на северо-восток от северного угла четверика Воскресенской Церкви, далее 28,2 м на юг
2	4	54,5 м в общем западном направлении
4	5	29,8 м на северо-северо-восток
5	1	47,0 м на восток

ПРИЛОЖЕНИЕ № 5  
к постановлению инспекции по охране  
объектов культурного наследия  
Архангельской области  
от 21 октября 2016 № 9-17

**План территории объекта культурного наследия (памятника истории и культуры) народов Российской Федерации**

Наименование: «Ограда Воскресенской церкви с воротами»

Адрес объекта: Архангельская область, Вельский район, село Воскресенское.

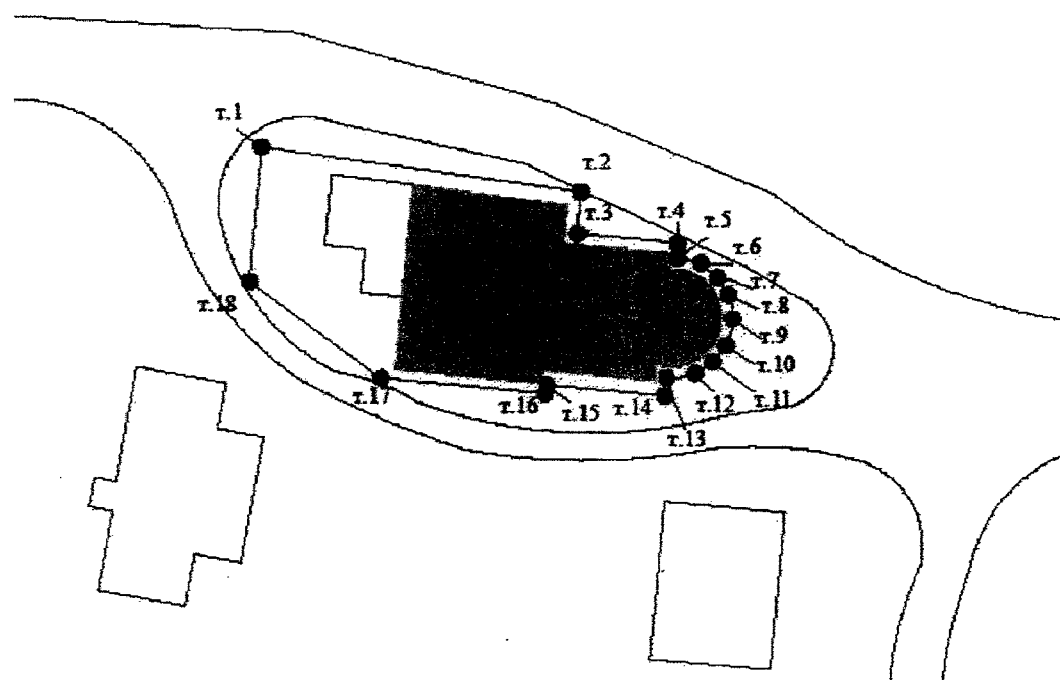


ПРИЛОЖЕНИЕ № 6  
к постановлению инспекции по охране  
объектов культурного наследия  
Архангельской области  
от 10 октября 2016 № 2-17

**План территории объекта культурного наследия (памятника истории и культуры) народов Российской Федерации**

Наименование: «Церковь Георгиевская»

Адрес объекта: Архангельская область, Вельский район, село Георгиевское.



Каталог координат поворотных точек границы территории объекта культурного наследия (памятника истории и культуры) народов Российской Федерации «Ограда Воскресенской церкви с воротами»

Система координат – МСК-29

№ поворотной (характерной) точки	X	Y	Метод определения координат и средняя квадратическая погрешность положения характерной точки (М), t:
1	307409,47	3319014,65	аналитический (0.1м)
2	307373,66	3319087,14	аналитический (0.1м)
3	307336,15	3319141,49	аналитический (0.1м)
4	307278,86	3319119,75	аналитический (0.1м)
5	307327,11	3319037,78	аналитический (0.1м)
6	307362,89	3318989,24	аналитический (0.1м)
1	307409,47	3319014,65	аналитический (0.1м)

Описание границы территории объекта культурного наследия (памятника истории и культуры) народов Российской Федерации «Ограда Воскресенской церкви с воротами»

Обозначение части границы		Описание прохождения части границ
от точки	до точки	
1	2	От условной точки 1, расположенной в 7,3 м на север от северного угла Ограды Воскресенской церкви, далее 146,9 м в общем восточно-юго-восточном направлении
2	7	61,3 м на юго-юго-запад
7	8	155,4 м в общем северо-западном направлении
8	1	53,1 м на северо-северо-восток

Каталог координат поворотных точек границы территории объекта  
культурного наследия (памятника истории и культуры) народов Российской  
Федерации «Церковь Георгиевская»

Система координат – МСК-29

№ поворотной (характерной) точки	X	Y	Метод определения координат и средняя квадратическая погрешность положения характерной точки (М), т:
1	316720,76	3268547,82	аналитический (0.1м)
2	316717,70	3268570,33	аналитический (0.1м)
3	316715,18	3268569,99	аналитический (0.1м)
4	316714,15	3268577,57	аналитический (0.1м)
5	316713,08	3268577,47	аналитический (0.1м)
6	316712,10	3268578,72	аналитический (0.1м)
7	316711,13	3268579,98	аналитический (0.1м)
8	316709,64	3268580,59	аналитический (0.1м)
9	316708,03	3268580,65	аналитический (0.1м)
10	316706,50	3268580,16	аналитический (0.1м)
11	316705,22	3268579,17	аналитический (0.1м)
12	316704,36	3268577,81	аналитический (0.1м)
13	316704,02	3268576,24	аналитический (0.1м)
14	316702,46	3268576,03	аналитический (0.1м)
15	316703,50	3268568,40	аналитический (0.1м)
16	316702,28	3268568,24	аналитический (0.1м)
17	316704,03	3268555,35	аналитический (0.1м)
18	316711,36	3268546,54	аналитический (0.1м)
1	316720,76	3268547,82	аналитический (0.1м)



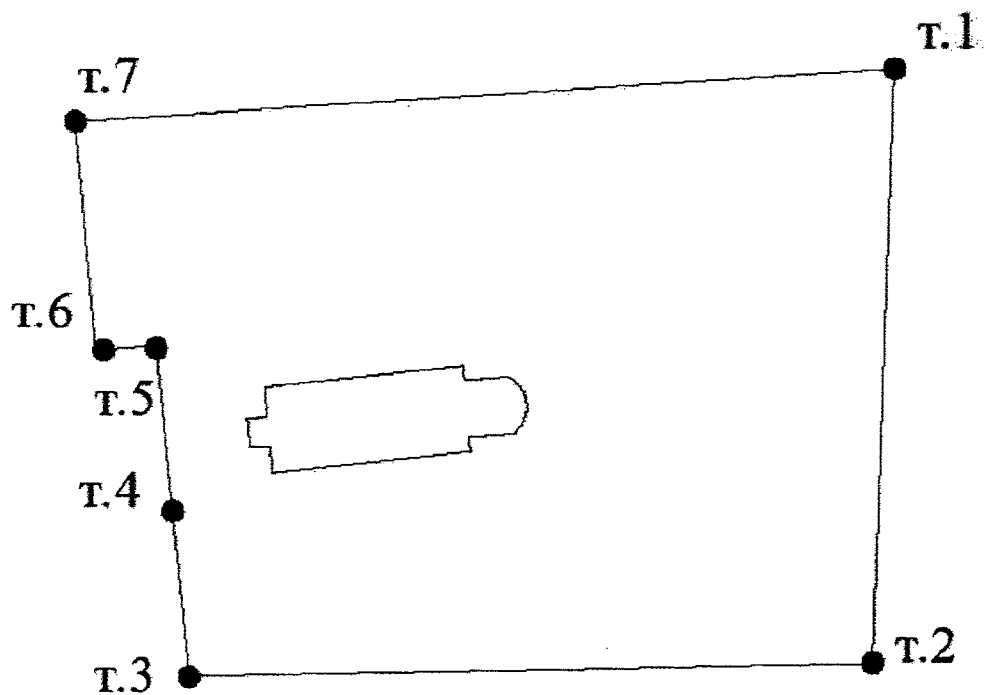
Описание границы территории объекта культурного наследия (памятника истории и культуры) народов Российской Федерации  
«Церковь Георгиевская»

Обозначение части границы		Описание прохождения части границ
от точки	до точки	
1	2	От условной точки 1, расположенной в 5,1 м на запад-северо-запад от северного угла пристройки к Георгиевской Церкви, далее 22,7 м на восток-юго-восток
2	3	2,5 м на юг
3	4	7,7 м на восток-юго-восток
4	14	15,5 м в общем южном направлении вдоль апсиды Георгиевской Церкви на расстоянии от нее 1,0 м
14	15	7,7 м на запад-северо-запад
15	16	1,2 м на юг
16	17	13,0 м на запад-северо-запад
17	18	11,5 м на северо-запад
18	1	9,5 м на северо-северо-восток

**План территории объекта культурного наследия (памятника истории  
и культуры) народов Российской Федерации**

Наименование: «Церковь Георгиевская»

Адрес объекта: Архангельская область, Вельский район, деревня Гридинская.



**Каталог координат поворотных точек границы территории объекта культурного наследия (памятника истории и культуры) народов Российской Федерации «Церковь Георгиевская»**

Система координат – МСК-29

№ поворотной (характерной) точки	X	Y	Метод определения координат и средняя квадратическая погрешность положения характерной точки (М), t:
1	291233,35	3266269,66	аналитический (0.1м)
2	291166,60	3266267,56	аналитический (0.1м)
3	291164,49	3266191,43	аналитический (0.1м)
4	291181,30	3266189,22	аналитический (0.1м)
5	291201,65	3266187,07	аналитический (0.1м)
6	291200,97	3266180,56	аналитический (0.1м)
7	291226,96	3266177,82	аналитический (0.1м)
1	291233,35	3266269,66	аналитический (0.1м)

**Описание границы территории объекта культурного наследия (памятника истории и культуры) народов Российской Федерации «Церковь Георгиевская»**

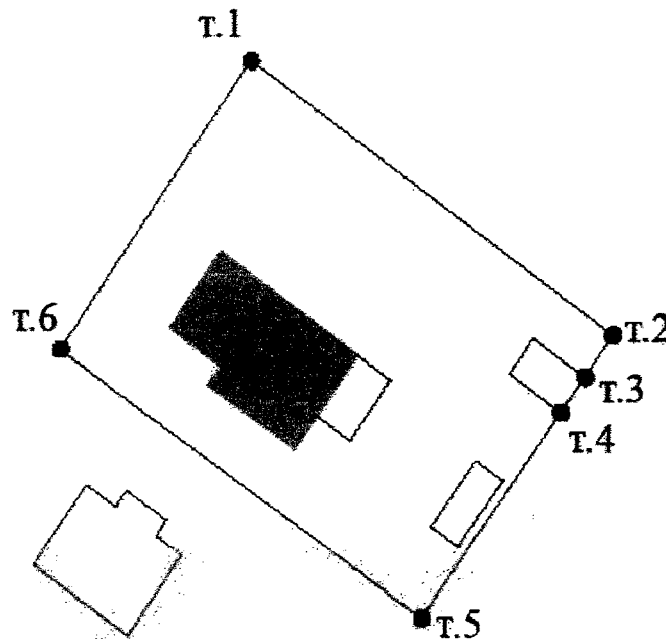
Обозначение части границы		Описание прохождения части границ
от точки	до точки	
1	2	От условной точки 1, расположенной на ограждении в 58,6 м на северо-восток от северного угла четверика Георгиевской Церкви, далее 66,8 м на юг
2	3	76,2 м на запад
3	4	16,9 м на север до восточного угла границы территории кладбища
4	7	От восточного угла границы территории кладбища 53,1 м в общем северо-северо-западном направлении по восточной границе кладбища до северного угла границы территории кладбища
7	1	От северного угла границы территории кладбища 92,1 м на восток

ПРИЛОЖЕНИЕ № 8  
к постановлению инспекции по охране  
объектов культурного наследия  
Архангельской области  
от 20.09.2017 № 2-П

**План территории объекта культурного наследия (памятника истории и культуры) народов Российской Федерации**

Наименование: «Дом А.Г. Грибова»

Адрес объекта: Архангельская область, Вельский район, деревня Губино.



**Каталог координат поворотных точек границы территории объекта культурного наследия (памятника истории и культуры) народов Российской Федерации «Дом А.Г. Грибова»**

№ поворотной (характерной) точки	X	Y	Метод определения координат и средняя квадратическая погрешность положения характерной точки (М), t:
1	311623,05	3319284,33	аналитический (0.1м)
2	311593,37	3319327,60	аналитический (0.1м)
3	311588,31	3319324,12	аналитический (0.1м)
4	311584,63	3319321,60	аналитический (0.1м)
5	311561,11	3319305,48	аналитический (0.1м)
6	311590,79	3319262,21	аналитический (0.1м)
1	311623,05	3319284,33	аналитический (0.1м)

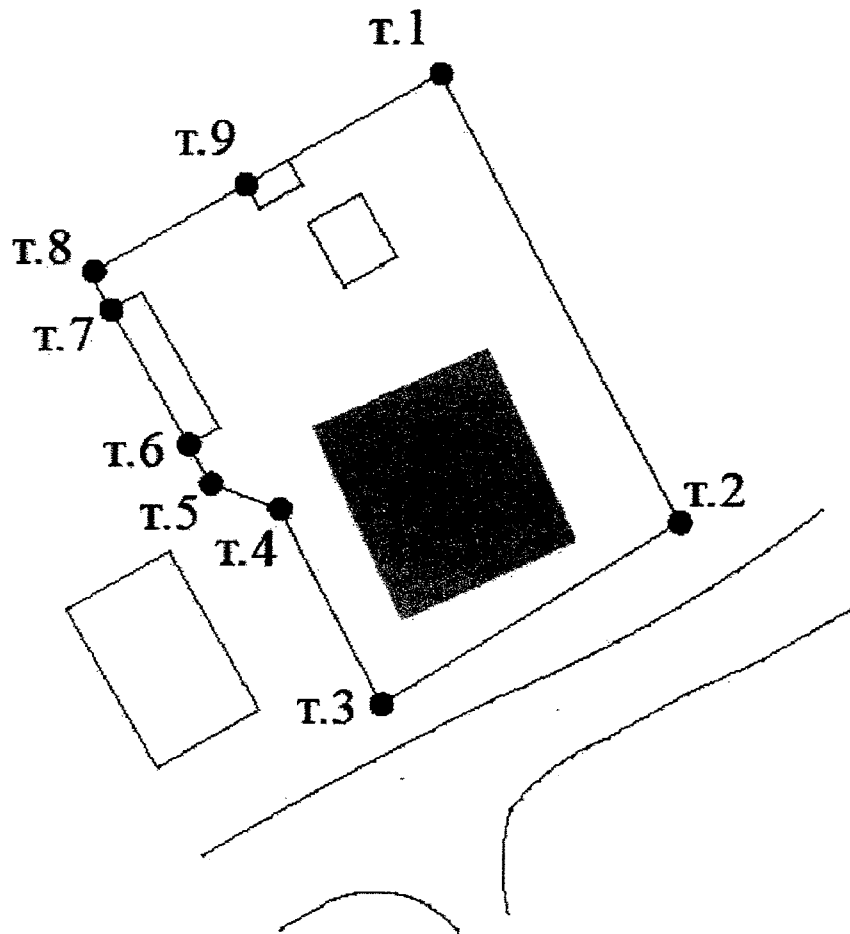
**Описание границы территории объекта культурного наследия (памятника истории и культуры) народов Российской Федерации «Дом А.Г. Грибова»**

Обозначение части границы		Описание прохождения части границ
от точки	до точки	
1	2	От условной точки 1, расположенной на ограждении в 21,1 м на северо-северо-восток от северного угла объекта культурного наследия «Дом А.Г. Грибова», далее 52,5 м на юго-восток
2	3	6,1 м на юго-запад до восточного угла нежилого строения
3	4	От восточного угла нежилого строения 4,5 м на юго-запад по юго-восточному фасаду нежилого строения до его южного угла
4	5	От южного угла нежилого строения 28,5 м на юго-запад
5	6	52,5 м на северо-запад
6	1	39,1 м на северо-северо-восток

**План территории объекта культурного наследия (памятника истории и культуры) народов Российской Федерации**

Наименование: «Дом Н.С. Буракова»

Адрес объекта: Архангельская область, Вельский район, село Долматово.



Каталог координат поворотных точек границы территории объекта культурного наследия (памятника истории и культуры) народов Российской Федерации «Дом Н.С. Буракова»

Система координат – МСК-29

№ поворотной (характерной) точки	X	Y	Метод определения координат и средняя квадратическая погрешность положения характерной точки (М), t:
1	316565,63	3310315,12	аналитический (0.1м)
2	316525,05	3310336,61	аналитический (0.1м)
3	316508,66	3310310,57	аналитический (0.1м)
4	316526,17	3310301,32	аналитический (0.1м)
5	316528,08	3310295,15	аналитический (0.1м)
6	316532,22	3310292,11	аналитический (0.1м)
7	316545,96	3310284,40	аналитический (0.1м)
8	316547,22	3310283,65	аналитический (0.1м)
9	316556,97	3310300,00	аналитический (0.1м)
1	316565,63	3310315,12	аналитический (0.1м)

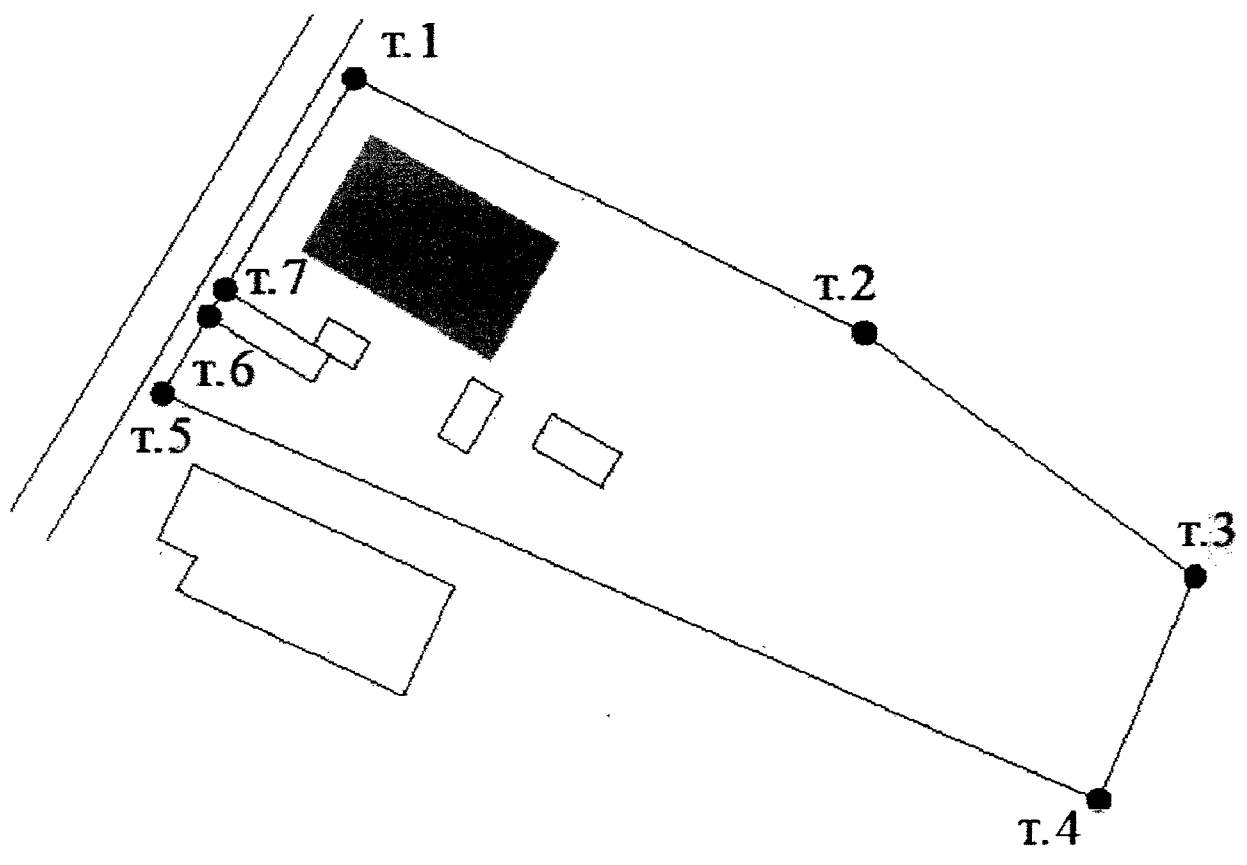
Описание границы территории объекта культурного наследия (памятника истории и культуры) народов Российской Федерации «Дом Н.С. Буракова»

Обозначение части границы		Описание прохождения части границ
от точки	до точки	
1	2	От условной точки 1, совпадающей с крайней восточной точкой границы кадастрового участка №29:01:030213:277, далее 45,9 м на юго-юго-восток по восточной части ограждения жилого дома №36 до восточного угла ограждения жилого дома №36
2	3	От восточного угла ограждения жилого дома №36 30,8 м на юго-запад по южной части ограждения жилого дома №36 до крайней восточной точкой границы кадастрового участка № 29:01:030213:219
3	7	От крайней восточной точкой границы кадастрового участка № 29:01:030213:219 47,2 м в общем северо-западном направлении по восточной границе кадастрового участка № 29:01:030213:219 до крайней северной точкой границы кадастрового участка №29:01:030213:277
7	8	От крайней северной точкой границы кадастрового участка №29:01:030213:277 1,5 м на северо-западном до пересечения с южной границей кадастрового участка №29:01:030213:277
8	1	36,4 м в общем северо-восточном направлении по южной границе кадастрового участка №29:01:030213:277 до крайней восточной точки границы кадастрового участка №29:01:030213:277

ПРИЛОЖЕНИЕ №10  
к постановлению инспекции по охране  
объектов культурного наследия  
Архангельской области  
от Исполкома № 2-11

**План территории объекта культурного наследия (памятника истории и культуры) народов Российской Федерации**

Наименование: «Дом М.И. Крюковой»  
Адрес объекта: Архангельская область, Вельский район, деревня Заручевье.





**Каталог координат поворотных точек границы территории объекта культурного наследия (памятника истории и культуры) народов Российской Федерации «Дом М.И. Крюковой»**

Система координат – МСК-29

№ поворотной (характерной) точки	X	Y	Метод определения координат и средняя квадратическая погрешность положения характерной точки (М), t:
1	307857,30	3319256,91	аналитический (0.1м)
2	307834,74	3319302,77	аналитический (0.1м)
3	307813,29	3319331,95	аналитический (0.1м)
4	307793,05	3319323,20	аналитический (0.1м)
5	307829,29	3319240,28	аналитический (0.1м)
6	307835,98	3319244,25	аналитический (0.1м)
7	307838,21	3319245,58	аналитический (0.1м)
1	307857,30	3319256,91	аналитический (0.1м)

**Описание границы территории объекта культурного наследия (памятника истории и культуры) народов Российской Федерации «Дом М.И. Крюковой»**

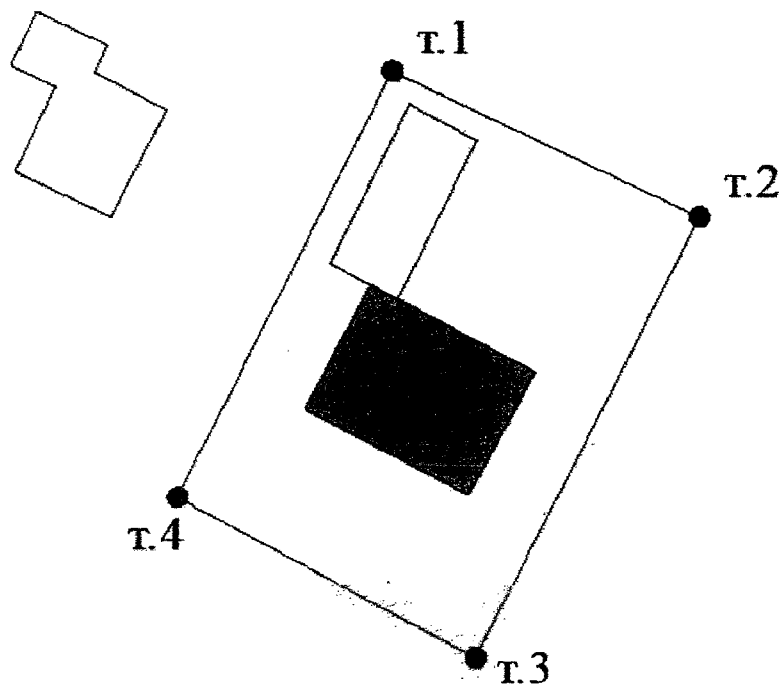
Обозначение части границы		Описание прохождения части границ
от точки	до точки	
1	3	Граница начинается от т. 1, совпадающей с северным углом ограждения объекта культурного наследия «Дом М.И.Крюковой», далее 87,3 м в общем юго-восточном направлении по северной части ограждения до восточного угла ограждения
3	4	От восточного угла ограждения 22,1 м на юго-юго-запад по восточной части ограждения до южного угла ограждения
4	5	От южного угла ограждения 90,5 м на запад-северо-запад по южной части ограждения до западного угла ограждения
5	1	От западного угла ограждения 32,6 м в общем северо-северо-восточном направлении по западной части ограждения и западному фасаду хозяйственной постройки до северного угла ограждения

ПРИЛОЖЕНИЕ № 11  
к постановлению инспекции по охране  
объектов культурного наследия  
Архангельской области  
от 10 января 2016 № 2-17

**План территории объекта культурного наследия (памятника истории  
и культуры) народов Российской Федерации**

Наименование: «Часовня»

Адрес объекта: Архангельская область, Вельский район, деревня Кишерма.



**Каталог координат поворотных точек границы территории объекта культурного наследия (памятника истории и культуры) народов Российской Федерации «Часовня»**

Система координат – МСК-29

№ поворотной (характерной) точки	X	Y	Метод определения координат и средняя квадратическая погрешность положения характерной точки (М), т:
1	277229,81	3273911,08	аналитический (0.1м)
2	277218,65	3273934,65	аналитический (0.1м)
3	277183,38	3273918,06	аналитический (0.1м)
4	277195,92	3273894,65	аналитический (0.1м)
1	277229,81	3273911,08	аналитический (0.1м)

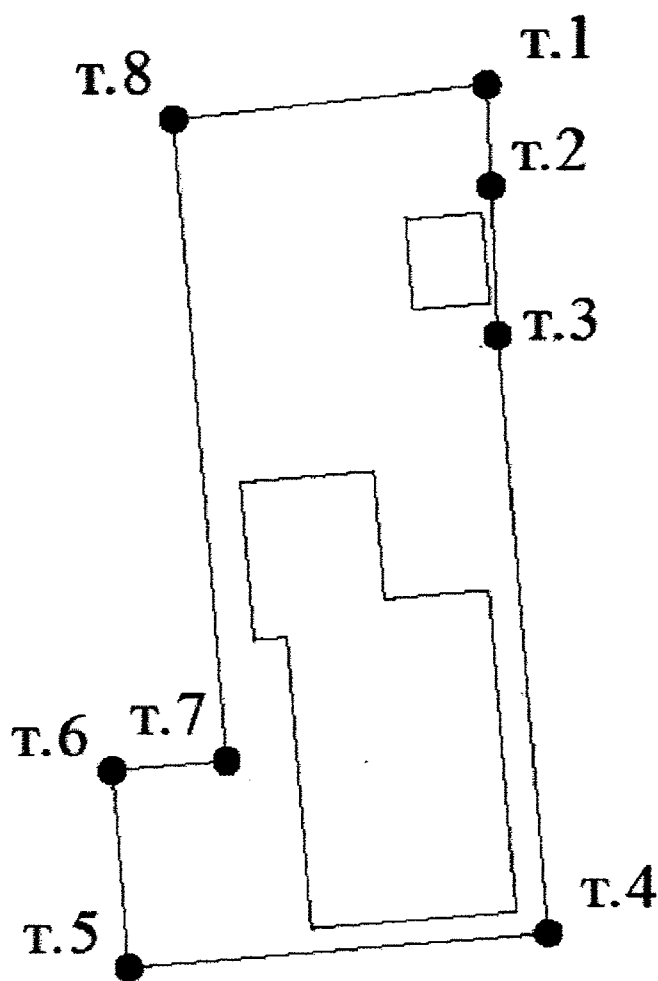
**Описание границы территории объекта культурного наследия (памятника истории и культуры) народов Российской Федерации «Часовня»**

Обозначение части границы		Описание прохождения части границ
от точки	до точки	
1	2	Граница начинается от т. 1, расположенной в 16,9 м на север от северного угла Часовни, далее 26,1 м на восток-юго-восток
2	3	39,0 м на юго-юго-запад
3	4	26,6 м на запад-северо-запад
4	1	37,7 м на северо-северо-восток

**План территории объекта культурного наследия (памятника истории и культуры) народов Российской Федерации**

Наименование: Усадьба А.В. Черных: «Жилой дом», «Колодец».

Адрес объекта: Архангельская область, Вельский район, деревня Кишерма.



**Каталог координат поворотных точек границы территории объекта культурного наследия (памятника истории и культуры) народов Российской Федерации Усадьба А.В. Черных: «Жилой дом», «Колодец».**

Система координат – МСК-29

№ поворотной (характерной) точки	X	Y	Метод определения координат и средняя квадратическая погрешность положения характерной точки (М), т:
1	277294,71	3274128,09	аналитический (0.1м)
2	277288,19	3274128,52	аналитический (0.1м)
3	277278,53	3274129,36	аналитический (0.1м)
4	277241,09	3274132,29	аналитический (0.1м)
5	277238,62	3274106,30	аналитический (0.1м)
6	277250,89	3274105,13	аналитический (0.1м)
7	277251,47	3274112,45	аналитический (0.1м)
8	277292,25	3274108,35	аналитический (0.1м)
1	277294,71	3274128,09	аналитический (0.1м)

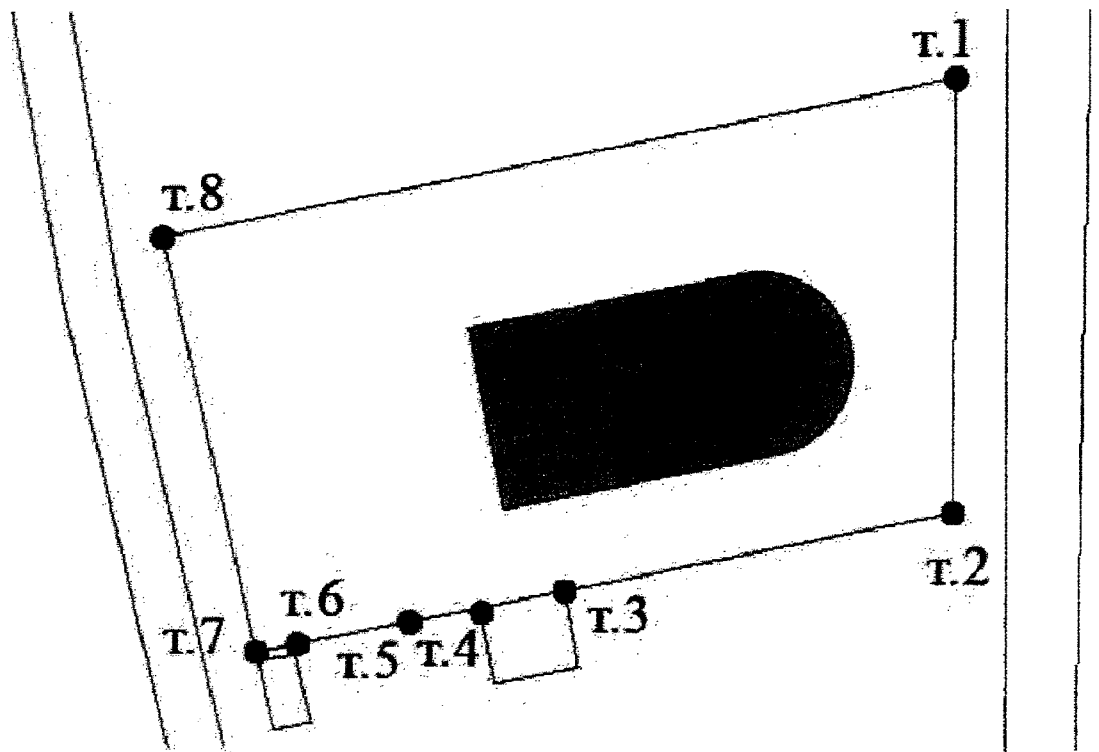
**Описание границы территории объекта культурного наследия (памятника истории и культуры) народов Российской Федерации Усадьба А.В. Черных: «Жилой дом», «Колодец».**

Обозначение части границы		Описание прохождения части границ
от точки	до точки	
1	2	Граница начинается от т. 1, расположенной на ограждении жилого дома №19 в 25,6 м на северо-северо-востоке от северного угла жилого дома №19, далее 6,5 м на юг вдоль ограждения жилого дома №19
2	3	9,7 м на юг
3	4	37,6 м на юг
4	5	26,1 м на запад
5	6	12,3 м на север вдоль ограждения жилого дома №19
6	7	7,3 м на восток
7	8	41,0 м на север
8	1	19,9 м на восток до пересечения с ограждением жилого дома №19

**План территории объекта культурного наследия (памятника истории и культуры) народов Российской Федерации**

Наименование: «Церковь Воскресенская»

Адрес объекта: Архангельская область, Вельский район, деревня Козловская.



Каталог координат поворотных точек границы территории объекта культурного наследия (памятника истории и культуры) народов Российской Федерации «Церковь Воскресенская»

Система координат – МСК-29

№ поворотной (характерной) точки	X	Y	Метод определения координат и средняя квадратическая погрешность положения характерной точки (М), t:
1	266316,81	3335871,58	аналитический (0.1м)
2	266284,39	3335871,30	аналитический (0.1м)
3	266278,64	3335842,65	аналитический (0.1м)
4	266277,43	3335836,62	аналитический (0.1м)
5	266276,52	3335831,34	аналитический (0.1м)
6	266274,04	3335823,10	аналитический (0.1м)
7	266273,35	3335820,10	аналитический (0.1м)
8	266305,04	3335812,91	аналитический (0.1м)
1	266316,81	3335871,58	аналитический (0.1м)

Описание границы территории объекта культурного наследия (памятника истории и культуры) народов Российской Федерации «Церковь Воскресенская»

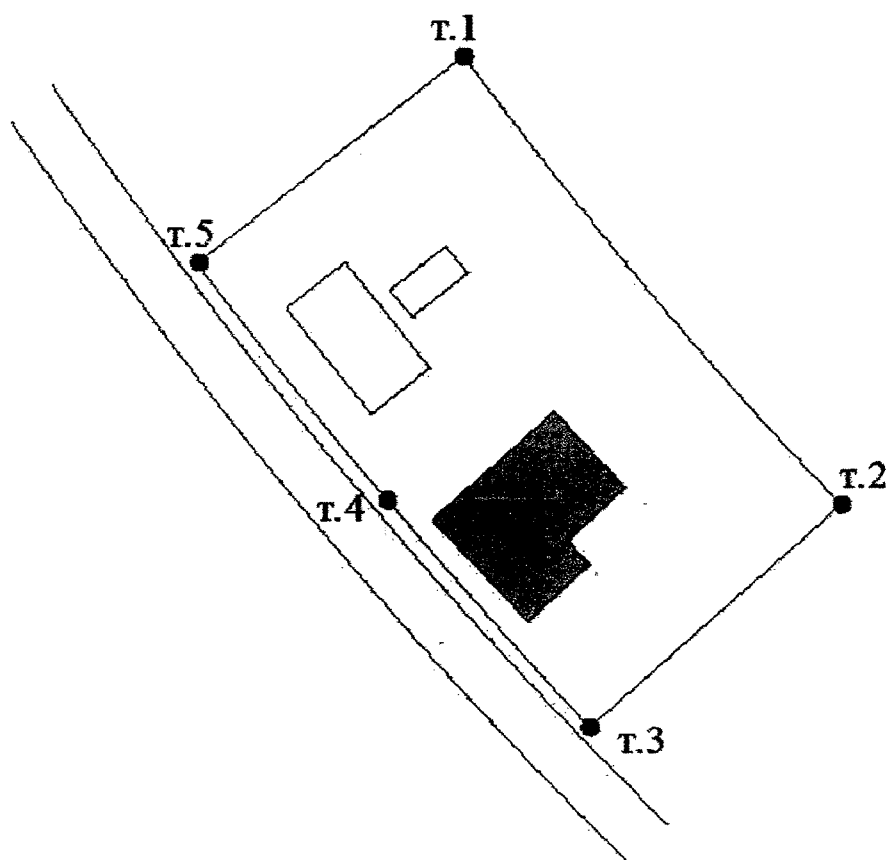
Обозначение части границы		Описание прохождения части границ
от точки	до точки	
1	2	Граница начинается от т. 1, расположенной в 19,3 на юго-восток от юго-восточного угла здания Администрации (ул.Центральная д. 25), далее 32,4 м на юг
2	3	29,2 м на запад-юго-запад до северного угла хозяйственной постройки жилого дома №29 по ул. Центральной
3	4	От северного угла хозяйственной постройки жилого дома №29 по ул. Центральной 6,2 м на запад-юго-запад по северному фасаду хозяйственной постройки до ее западного угла
4	5	От западного угла хозяйственной постройки жилого дома №29 5,4 м на запад-юго-запад по ограждению жилого дома №29 до западного угла ограждения жилого дома №29
5	6	От западного угла ограждения жилого дома №29 8,6 м на запад-юго-запад до северного угла хозяйственной постройки
6	7	От северного угла хозяйственной постройки 3,1 м на запад-юго-запад по северному фасаду хозяйственной постройки до ее западного угла
7	8	От западного угла хозяйственной постройки 32,5 м на северо-северо-запад
8	1	59,8 м на восток-северо-восток

ПРИЛОЖЕНИЕ № 14  
к постановлению инспекции по охране  
объектов культурного наследия  
Архангельской области  
от 10.06.2017 № 1-П

**План территории объекта культурного наследия (памятника истории и культуры) народов Российской Федерации**

Наименование: «Дом Т.А. Жилиной»

Адрес объекта: Архангельская область, Вельский район, деревня Кочирино.





**Каталог координат поворотных точек границы территории объекта культурного наследия (памятника истории и культуры) народов Российской Федерации «Дом Т.А. Жилиной»**

Система координат – МСК-29

№ поворотной (характерной) точки	X	Y	Метод определения координат и средняя квадратическая погрешность положения характерной точки (М), t:
1	310605,94	3303332,00	аналитический (0.1м)
2	310563,54	3303367,70	аналитический (0.1м)
3	310542,10	3303344,29	аналитический (0.1м)
4	310564,56	3303324,34	аналитический (0.1м)
5	310586,14	3303307,19	аналитический (0.1м)
1	310605,94	3303332,00	аналитический (0.1м)

Описание границы территории объекта культурного наследия (памятника истории и культуры) народов Российской Федерации «Дом Т.А. Жилиной»

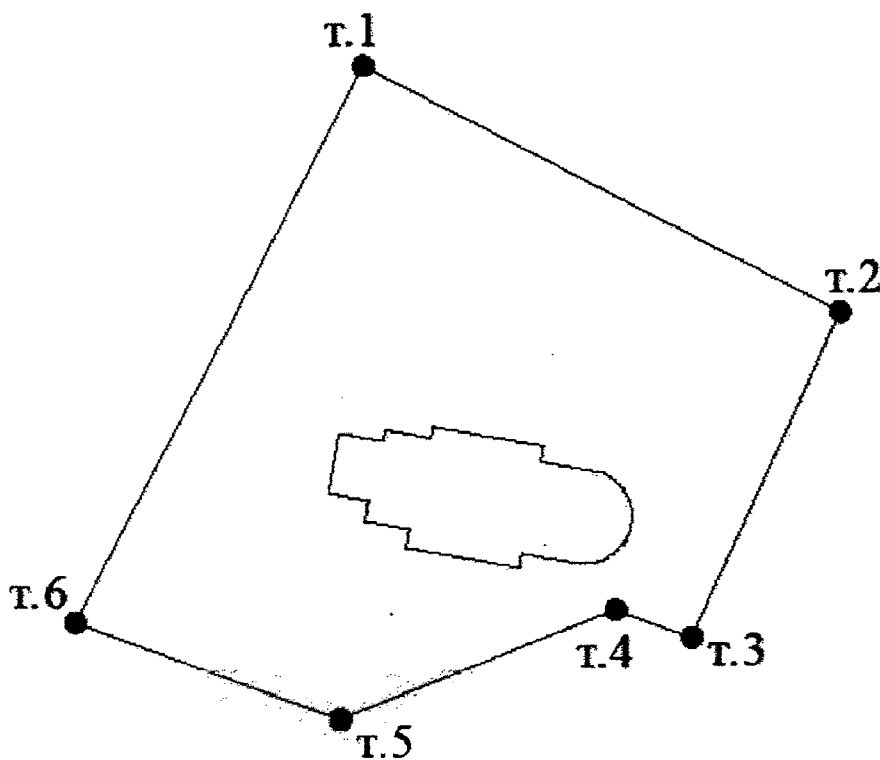
Обозначение части границы		Описание прохождения части границ
от точки	до точки	
1	2	Граница начинается от т. 1, расположенной в 34,9 м на северо-северо-западе от северного угла жилого дома №13, далее 55,4 м на юго-восток
2	3	31,7 м на юго-запад
3	5	57,6 м в общем северо-западном направлении
5	1	31,7 м на северо-восток

ПРИЛОЖЕНИЕ № 15  
к постановлению инспекции по охране  
объектов культурного наследия  
Архангельской области  
от 10.04.2016 № 1-11

**План территории объекта культурного наследия (памятника истории и культуры) народов Российской Федерации**

Наименование: «Церковь»

Адрес объекта: Архангельская область, Вельский район, деревня Леменьга.



**Каталог координат поворотных точек границы территории объекта культурного наследия (памятника истории и культуры) народов Российской Федерации «Церковь»**

Система координат – МСК-29

№ поворотной (характерной) точки	X	Y	Метод определения координат и средняя квадратическая погрешность положения характерной точки (М), t:
1	312402,88	-3286645,75	аналитический (0.1м)
2	312379,02	-3286691,83	аналитический (0.1м)
3	312347,50	-3286677,85	аналитический (0.1м)
4	312350,52	-3286670,48	аналитический (0.1м)
5	312339,64	-3286643,21	аналитический (0.1м)
6	312348,74	-3286617,52	аналитический (0.1м)
1	312402,88	-3286645,75	аналитический (0.1м)

**Описание границы территории объекта культурного наследия (памятника истории и культуры) народов Российской Федерации «Церковь»**

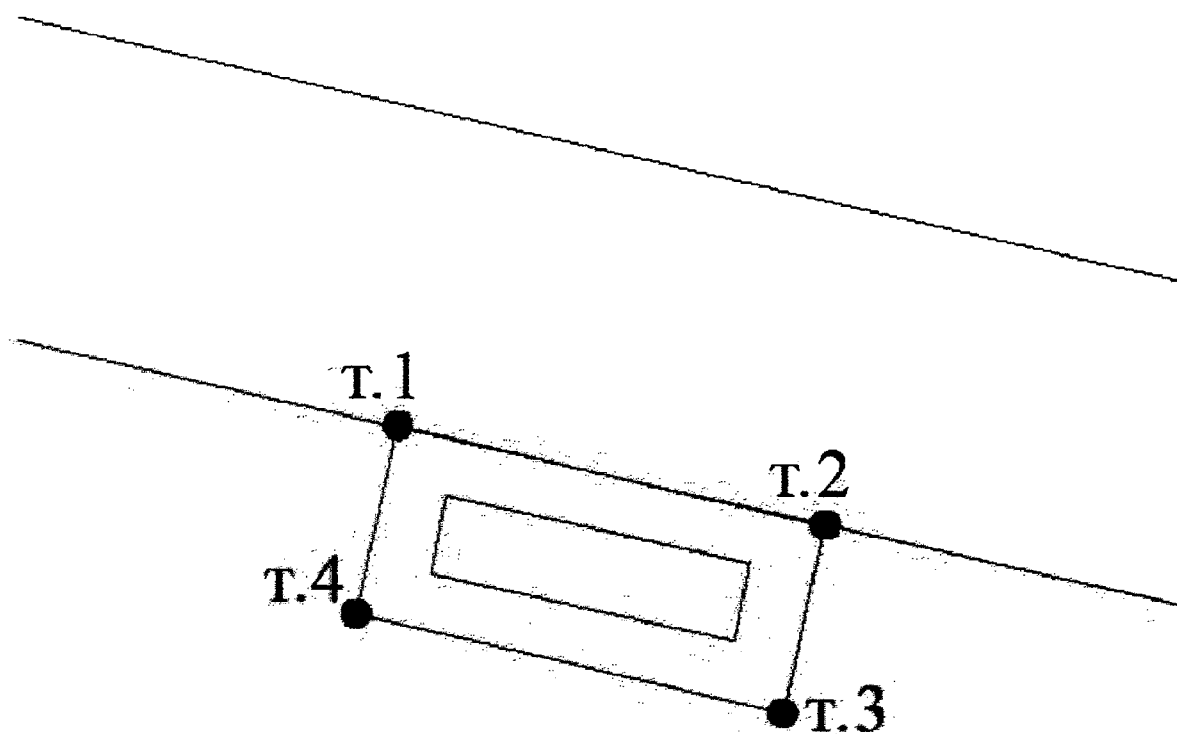
Обозначение части границы		Описание прохождения части границ
от точки	до точки	
1	2	Граница начинается от т. 1, совпадающей с северным углом ограждения Церкви, далее 51,9 м на восток-юго-восток по северной части ограждения до восточного угла ограждения
2	3	От восточного угла ограждения 34,5 м на юго-юго-запад по восточной части ограждения до юго-восточного угла ограждения
3	5	От юго-восточного угла ограждения 37,4 м в общем западно-юго-западном направлении по юго-восточной части ограждения до южного угла ограждения
5	6	От южного угла ограждения 27,3 м на запад-северо-запад по южной части ограждения до западного угла ограждения
6	1	От западного угла ограждения 61,1 м на северо-северо-восток вдоль западной части ограждения до северного угла ограждения

ПРИЛОЖЕНИЕ № 16  
к постановлению инспекции по охране  
объектов культурного наследия  
Архангельской области  
от 20.05.2016 № 1-17

**План территории объекта культурного наследия (памятника истории и культуры) народов Российской Федерации**

Наименование: «Ворота церковной ограды»

Адрес объекта: Архангельская область, Вельский район, деревня Леушинская.



Каталог координат поворотных точек границы территории объекта культурного наследия (памятника истории и культуры) народов Российской Федерации «Ворота церковной ограды»

Система координат – МСК-29

№ поворотной (характерной) точки	X	Y	Метод определения координат и средняя квадратическая погрешность положения характерной точки (M), t:
1	274920,30	3285091,26	аналитический (0.1м)
2	274917,36	3285104,40	аналитический (0.1м)
3	274911,51	3285103,09	аналитический (0.1м)
4	274914,45	3285089,95	аналитический (0.1м)
1	274920,30	3285091,26	аналитический (0.1м)

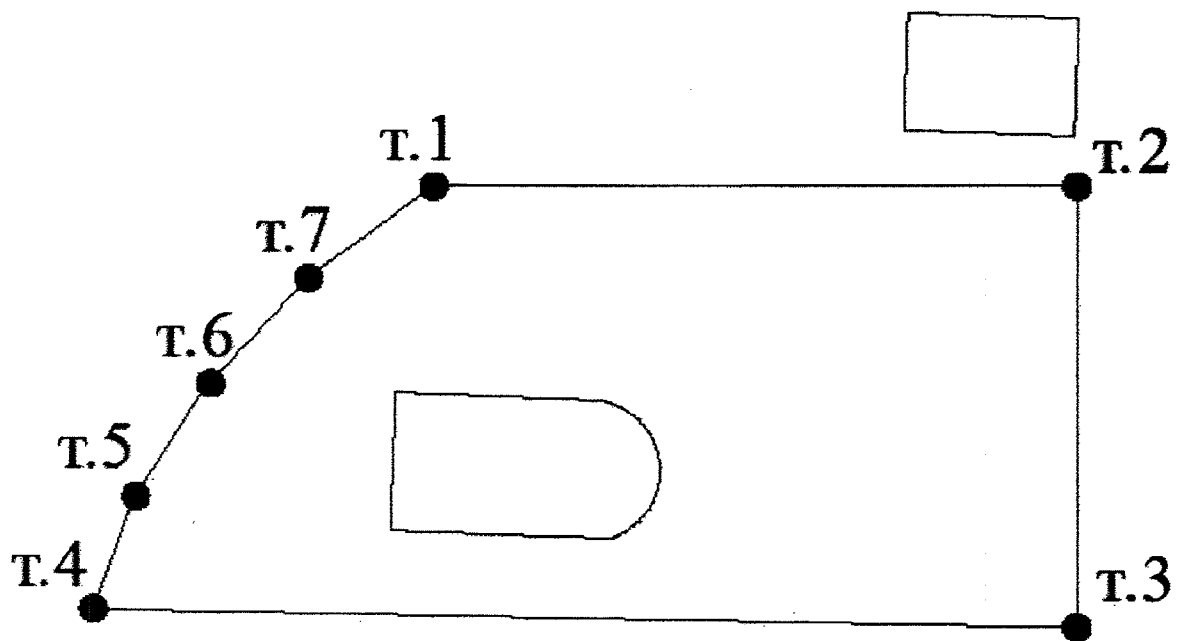
Описание границы территории объекта культурного наследия (памятника истории и культуры) народов Российской Федерации «Ворота церковной ограды»

Обозначение части границы		Описание прохождения части границ
от точки	до точки	
1	2	Граница начинается от т. 1, расположенной на южной кромке проезжей части в 2,5 м на северо-северо-западе от северного угла Ворот церковной ограды, далее 13,5 м на восток-юго-восток по южной кромке проезжей части
2	3	6,0 м на юго-юго-запад
3	4	13,5 м на запад-северо-запад
4	1	6,0 м на северо-северо-восток до южной кромки проезжей части

**План территории объекта культурного наследия (памятника истории и культуры) народов Российской Федерации**

Наименование: «Церковь Казанская»

Адрес объекта: Архангельская область, Вельский район, деревня Лодейное.



**Каталог координат поворотных точек границы территории объекта культурного наследия (памятника истории и культуры) народов Российской Федерации «Церковь Казанская»**

**Система координат – МСК-29**

№ поворотной (характерной) точки	X	Y	Метод определения координат и средняя квадратическая погрешность положения характерной точки (М), т:
1	285953,57	3257680,51	аналитический (0.1м)
2	285953,57	3257714,06	аналитический (0.1м)
3	285953,57	3257734,10	аналитический (0.1м)
4	285916,63	3257734,10	аналитический (0.1м)
5	285918,31	3257652,06	аналитический (0.1м)
6	285927,47	3257655,88	аналитический (0.1м)
7	285935,92	3257661,06	аналитический (0.1м)
8	285945,75	3257669,87	аналитический (0.1м)
1	285953,57	3257680,51	аналитический (0.1м)

**Описание границы территории объекта культурного наследия (памятника истории и культуры) народов Российской Федерации «Церковь Казанская»**

Обозначение части границы		Описание прохождения части границ
от точки	до точки	
1	3	Граница начинается от т. 1, расположенной в 17,4 м на север от северного угла трапезной Казанской Церкви, далее 53,5 м в общем восточном направлении
3	4	36,9 м на юг до северо-восточного угла границы территории кладбища
4	5	От северо-восточного угла границы территории кладбища 82,1 м на запад вдоль северной границы кладбища до северо-западного угла границы территории кладбища
5	1	46,2 м в общем северо-северо-восточном направлении