



ПРАВИТЕЛЬСТВО АСТРАХАНСКОЙ ОБЛАСТИ РАСПОРЯЖЕНИЕ

12.07.2024

№ 260-Пр

Об установлении объединенной зоны охраны объектов культурного наследия регионального значения «Офицерское собрание Астраханского казачьего войска (Клуб Астраханского казачьего войска), 1906–1907 гг.» (Астраханская область, г. Астрахань, ул. Чалабяна, 16, ул. Победы, 11), «Усадьба Джанумова, кон. XIX в.» (Астраханская область, г. Астрахань, ул. 3-я Интернациональная, 13, ул. Победы, 10 (Лит. «А», «Г»)), «Усадьба Дворецкого, кон. XIX в.» (Астраханская область, г. Астрахань, ул. Маяковского, 15, ул. 3-я Интернациональная, 14 (Лит. «Г», «г», «А», «а», «а2»)), «Усадьба Гудшмидта, кон. XIX в.» (Астраханская область, г. Астрахань, ул. Маяковского, 23 (Лит. «А», «Б»)), «Дом жилой католического общества, 2-я пол. XIX в.» (Астраханская область, г. Астрахань, ул. Победы, 3, ул. Маяковского, 18), «Усадьба городская, кон. XIX в.» (Астраханская область, г. Астрахань, ул. Победы, 13, ул. Чалабяна, 13 (Лит. «А», «а1», «а2», «Б», «б2», «Г», «г»)), «Дом жилой, нач. XX в.» (Астраханская область, г. Астрахань, ул. Чалабяна, 11), «Усадьба городская Черновой М.С., кон. XIX в.» (Астраханская область, г. Астрахань, ул. 3-я Интернациональная, 7, ул. Саратовская, 2 (Лит. «А», «а», «Б»)), «Усадьба Баталовых, кон. XIX в.» (Астраханская область, г. Астрахань, ул. Н. Качуевской, 18, ул. Победы, 16 (Лит. «А», «Б», ворота), «Училище духовное Епархиальное женское с домовою церковью Веры, Надежды, Любви и матери их Софьи, 1876–1877 гг., 1882 г., 1895 г., 1904–1908 гг., арх. Знаменский П., Фольрат Э.И., Карягин С.И., Малаховский А.С.» (Астраханская область, г. Астрахань, ул. Ногина, 6, ул. Чалабяна, 17, ул. Н. Качуевской, 20 (Лит. «А»)), «Усадьба городская, кон. XIX в.» (Астраханская область, г. Астрахань, ул. Маяковского, 25 (Лит. «А», «а», «Б», «б», ворота с калиткой) и утверждении требований к градостроительным регламентам в границах данной зоны

В соответствии с Земельным кодексом Российской Федерации, постановлением Правительства Российской Федерации от 12.09.2015 № 972 «Об утверждении Положения о зонах охраны объектов культурного наследия (памятников истории и культуры) народов Российской Федерации и о признании утратившими силу отдельных положений нормативных правовых актов Правительства Российской Федерации», Законом Астраханской области от 30.12.2005 № 94/2005-03 «Об объектах культурного наследия (памятниках истории и культуры) народов Российской Федерации, расположенных на

территории Астраханской области», проектом объединенной зоны охраны объектов культурного наследия регионального значения «Офицерское собрание Астраханского казачьего войска (Клуб Астраханского казачьего войска), 1906–1907 гг.» (Астраханская область, г. Астрахань, ул. Чалабяна, 16, ул. Победы, 11), «Усадьба Джанумова, кон. XIX в.» (Астраханская область, г. Астрахань, ул. 3-я Интернациональная, 13, ул. Победы, 10 (Лит. «А», «Г»)), «Усадьба Дворецкого, кон. XIX в.» (Астраханская область, г. Астрахань, ул. Маяковского, 15, ул. 3-я Интернациональная, 14 (Лит. «Г», «г», «А», «а», «а2»)), «Усадьба Гудшмидта, кон. XIX в.» (Астраханская область, г. Астрахань, ул. Маяковского, 23 (Лит. «А», «Б»)), «Дом жилой католического общества, 2-я пол. XIX в.» (Астраханская область, г. Астрахань, ул. Победы, 3, ул. Маяковского, 18), «Усадьба городская, кон. XIX в.» (Астраханская область, г. Астрахань, ул. Победы, 13, ул. Чалабяна, 13 (Лит. «А», «а1», «а2», «Б», «б2», «Г», «г»)), «Дом жилой, нач. XX в.» (Астраханская область, г. Астрахань, ул. Чалабяна, 11), «Усадьба городская Черновой М.С., кон. XIX в.» (Астраханская область, г. Астрахань, ул. 3-я Интернациональная, 7, ул. Саратовская, 2 (Лит. «А», «а», «Б»)), «Усадьба Баталовых, кон. XIX в.» (Астраханская область, г. Астрахань, ул. Н. Качуевской, 18, ул. Победы, 16 (Лит. «А», «Б», ворота), «Училище духовное Епархиальное женское с домовою церковью Веры, Надежды, Любви и матери их Софьи, 1876–1877 гг., 1882 г., 1895 г., 1904–1908 гг., арх. Знаменский П., Фольрат Э.И., Карягин С.И., Малаховский А.С.» (Астраханская область, г. Астрахань, ул. Ногина, 6, ул. Чалабяна, 17, ул. Н. Качуевской, 20 (Лит. «А»)), «Усадьба городская, кон. XIX в.» (Астраханская область, г. Астрахань, ул. Маяковского, 25 (Лит. «А», «а», «Б», «б», ворота с калиткой) и в целях обеспечения сохранности объектов культурного наследия в их исторической среде:

1. Установить объединенную зону охраны объектов культурного наследия регионального значения «Офицерское собрание Астраханского казачьего войска (Клуб Астраханского казачьего войска), 1906–1907 гг.» (Астраханская область, г. Астрахань, ул. Чалабяна, 16, ул. Победы, 11), «Усадьба Джанумова, кон. XIX в.» (Астраханская область, г. Астрахань, ул. 3-я Интернациональная, 13, ул. Победы, 10 (Лит. «А», «Г»)), «Усадьба Дворецкого, кон. XIX в.» (Астраханская область, г. Астрахань, ул. Маяковского, 15, ул. 3-я Интернациональная, 14 (Лит. «Г», «г», «А», «а», «а2»)), «Усадьба Гудшмидта, кон. XIX в.» (Астраханская область, г. Астрахань, ул. Маяковского, 23 (Лит. «А», «Б»)), «Дом жилой католического общества, 2-я пол. XIX в.» (Астраханская область, г. Астрахань, ул. Победы, 3, ул. Маяковского, 18), «Усадьба городская, кон. XIX в.» (Астраханская область, г. Астрахань, ул. Победы, 13, ул. Чалабяна, 13 (Лит. «А», «а1», «а2», «Б», «б2», «Г», «г»)), «Дом жилой, нач. XX в.» (Астраханская область, г. Астрахань, ул. Чалабяна, 11), «Усадьба городская Черновой М.С., кон. XIX в.» (Астраханская область, г. Астрахань, ул. 3-я Интернациональная, 7, ул. Саратовская, 2 (Лит. «А», «а», «Б»)), «Усадьба Баталовых,

кон. XIX в.» (Астраханская область, г. Астрахань, ул. Н. Качуевской, 18, ул. Победы, 16 (Лит. «А», «Б», ворота), «Училище духовное Епархиальное женское с домовою церковью Веры, Надежды, Любви и матери их Софьи, 1876–1877 гг., 1882 г., 1895 г., 1904–1908 гг., арх. Знаменский П., Фольрат Э.И., Карягин С.И., Малаховский А.С.» (Астраханская область, г. Астрахань, ул. Ногина, 6, ул. Чалабяна, 17, ул. Н. Качуевской, 20 (Лит. «А»), «Усадьба городская, кон. XIX в.» (Астраханская область, г. Астрахань, ул. Маяковского, 25 (Лит. «А», «а», «Б», «б», ворота с калиткой) (далее – объекты культурного наследия) в составе:

- объединенной охранной зоны 1 объектов культурного наследия в соответствии с описанием границ, каталогом координат и графическим изображением согласно приложению № 1 к настоящему распоряжению;

- объединенной охранной зоны 2 объектов культурного наследия в соответствии с описанием границ, каталогом координат и графическим изображением согласно приложению № 2 к настоящему распоряжению;

- объединенной зоны регулирования застройки и хозяйственной деятельности 1 объектов культурного наследия в соответствии с описанием границ, каталогом координат и графическим изображением согласно приложению № 3 к настоящему распоряжению;

- объединенной зоны регулирования застройки и хозяйственной деятельности 2 объектов культурного наследия в соответствии с описанием границ, каталогом координат и графическим изображением согласно приложению № 4 к настоящему распоряжению;

- объединенной зоны регулирования застройки и хозяйственной деятельности 3 объектов культурного наследия в соответствии с описанием границ, каталогом координат и графическим изображением согласно приложению № 5 к настоящему распоряжению;

- объединенной зоны регулирования застройки и хозяйственной деятельности 4 объектов культурного наследия в соответствии с описанием границ, каталогом координат и графическим изображением согласно приложению № 6 к настоящему распоряжению;

- объединенной зоны регулирования застройки и хозяйственной деятельности 5 объектов культурного наследия в соответствии с описанием границ, каталогом координат и графическим изображением согласно приложению № 7 к настоящему распоряжению;

- объединенной зоны регулирования застройки и хозяйственной деятельности 6 объектов культурного наследия в соответствии с описанием границ, каталогом координат и графическим изображением согласно приложению № 8 к настоящему распоряжению;

- объединенной зоны регулирования застройки и хозяйственной деятельности 7 объектов культурного наследия в соответствии с описанием границ, каталогом координат и графическим изображением согласно приложению № 9 к настоящему распоряжению;

- объединенной зоны регулирования застройки и хозяйственной дея-

тельности 8 объектов культурного наследия в соответствии с описанием границ, каталогом координат и графическим изображением согласно приложению № 10 к настоящему распоряжению;

- объединенной зоны регулирования застройки и хозяйственной деятельности 9 объектов культурного наследия в соответствии с описанием границ, каталогом координат и графическим изображением согласно приложению № 11 к настоящему распоряжению;

- объединенной зоны регулирования застройки и хозяйственной деятельности 10 объектов культурного наследия в соответствии с описанием границ, каталогом координат и графическим изображением согласно приложению № 12 к настоящему распоряжению.

2. Утвердить прилагаемые:

- режим использования земель и требования к градостроительным регламентам в границах объединенной охранной зоны объектов культурного наследия регионального значения «Офицерское собрание Астраханского казачьего войска (Клуб Астраханского казачьего войска), 1906–1907 гг.» (Астраханская область, г. Астрахань, ул. Чалабяна, 16, ул. Победы, 11), «Усадьба Джанумова, кон. XIX в.» (Астраханская область, г. Астрахань, ул. 3-я Интернациональная, 13, ул. Победы, 10 (Лит. «А», «Г»)), «Усадьба Дворецкого, кон. XIX в.» (Астраханская область, г. Астрахань, ул. Маяковского, 15, ул. 3-я Интернациональная, 14 (Лит. «Г», «г», «А», «а», «а2»)), «Усадьба Гудшмидта, кон. XIX в.» (Астраханская область, г. Астрахань, ул. Маяковского, 23 (Лит. «А», «Б»)), «Дом жилой католического общества, 2-я пол. XIX в.» (Астраханская область, г. Астрахань, ул. Победы, 3, ул. Маяковского, 18), «Усадьба городская, кон. XIX в.» (Астраханская область, г. Астрахань, ул. Победы, 13, ул. Чалабяна, 13 (Лит. «А», «а1», «а2», «Б», «б2», «Г», «г»)), «Дом жилой, нач. XX в.» (Астраханская область, г. Астрахань, ул. Чалабяна, 11), «Усадьба городская Черновой М.С., кон. XIX в.» (Астраханская область, г. Астрахань, ул. 3-я Интернациональная, 7, ул. Саратовская, 2 (Лит. «А», «а», «Б»)), «Усадьба Баталовых, кон. XIX в.» (Астраханская область, г. Астрахань, ул. Н. Качуевской, 18, ул. Победы, 16 (Лит. «А», «Б», ворота), «Училище духовное Епархиальное женское с домовою церковью Веры, Надежды, Любви и матери их Софьи, 1876–1877 гг., 1882 г., 1895 г., 1904–1908 гг., арх. Знаменский П., Фольрат Э.И., Карягин С.И., Малаховский А.С.» (Астраханская область, г. Астрахань, ул. Ногина, 6, ул. Чалабяна, 17, ул. Н. Качуевской, 20 (Лит. «А»)), «Усадьба городская, кон. XIX в.» (Астраханская область, г. Астрахань, ул. Маяковского, 25 (Лит. «А», «а», «Б», «б», ворота с калиткой);

- режим использования земель и требования к градостроительным регламентам в границах объединенной зоны регулирования застройки и хозяйственной деятельности объектов культурного наследия регионального значения «Офицерское собрание Астраханского казачьего войска (Клуб Астраханского казачьего войска), 1906–1907 гг.» (Астраханская область, г. Астрахань, ул. Чалабяна, 16, ул. Победы, 11), «Усадьба Джанумова, кон. XIX в.» (Астра-

ханская область, г. Астрахань, ул. 3-я Интернациональная, 13, ул. Победы, 10 (Лит. «А», «Г»), «Усадьба Дворецкого, кон. XIX в.» (Астраханская область, г. Астрахань, ул. Маяковского, 15, ул. 3-я Интернациональная, 14 (Лит. «Г», «г», «А», «а», «а2»), «Усадьба Гудшмидта, кон. XIX в.» (Астраханская область, г. Астрахань, ул. Маяковского, 23 (Лит. «А», «Б»), «Дом жилой католического общества, 2-я пол. XIX в.» (Астраханская область, г. Астрахань, ул. Победы, 3, ул. Маяковского, 18), «Усадьба городская, кон. XIX в.» (Астраханская область, г. Астрахань, ул. Победы, 13, ул. Чалабяна, 13 (Лит. «А», «а1», «а2», «Б», «б2», «Г», «г»), «Дом жилой, нач. XX в.» (Астраханская область, г. Астрахань, ул. Чалабяна, 11), «Усадьба городская Черновой М.С., кон. XIX в.» (Астраханская область, г. Астрахань, ул. 3-я Интернациональная, 7, ул. Саратовская, 2 (Лит. «А», «а», «Б»), «Усадьба Баталовых, кон. XIX в.» (Астраханская область, г. Астрахань, ул. Н. Качуевской, 18, ул. Победы, 16 (Лит. «А», «Б», ворота), «Училище духовное Епархиальное женское с домовою церковью Веры, Надежды, Любви и матери их Софьи, 1876–1877 гг., 1882 г., 1895 г., 1904–1908 гг., арх. Знаменский П., Фольрат Э.И., Карягин С.И., Малаховский А.С.» (Астраханская область, г. Астрахань, ул. Ногина, 6, ул. Чалабяна, 17, ул. Н. Качуевской, 20 (Лит. «А»), «Усадьба городская, кон. XIX в.» (Астраханская область, г. Астрахань, ул. Маяковского, 25 (Лит. «А», «а», «Б», «б», ворота с калиткой).

3. Службе государственной охраны объектов культурного наследия Астраханской области:

- не позднее пяти рабочих дней со дня принятия настоящего распоряжения направить его копии в Управление Федеральной службы государственной регистрации, кадастра и картографии по Астраханской области, филиал регионального государственного бюджетного учреждения «Федеральная кадастровая палата Федеральной службы государственной регистрации, кадастра и картографии» по Астраханской области;

- не позднее пяти рабочих дней со дня принятия настоящего распоряжения направить его копию в администрацию муниципального образования «Городской округ город Астрахань»;

- разместить информацию об установленных границах объединенной зоны охраны объектов культурного наследия, утвержденных режимах использования земель и требованиях к градостроительным регламентам в границах объединенной зоны охраны объектов культурного наследия в федеральной государственной информационной системе территориального планирования.

4. Распоряжение подлежит официальному опубликованию.

Вице-губернатор – председатель
Правительства Астраханской области



Д.А. Афанасьев

Приложение № 1
к распоряжению
Правительства
Астраханской области
от 12.07.2024 № 260-Пр

Описание границ, каталог координат и графическое изображение объединенной охранной зоны 1 объектов культурного наследия регионального значения «Офицерское собрание Астраханского казачьего войска (Клуб Астраханского казачьего войска), 1906–1907 гг.» (Астраханская область, г. Астрахань, ул. Чалабяна, 16, ул. Победы, 11), «Усадьба Джанумова, кон. XIX в.» (Астраханская область, г. Астрахань, ул. 3-я Интернациональная, 13, ул. Победы, 10 (Лит. «А», «Г»), «Усадьба Дворецкого, кон. XIX в.» (Астраханская область, г. Астрахань, ул. Маяковского, 15, ул. 3-я Интернациональная, 14 (Лит. «Г», «г», «А», «а», «а2»), «Усадьба Гудшмидта, кон. XIX в.» (Астраханская область, г. Астрахань, ул. Маяковского, 23 (Лит. «А», «Б»), «Дом жилой католического общества, 2-я пол. XIX в.» (Астраханская область, г. Астрахань, ул. Победы, 3, ул. Маяковского, 18), «Усадьба городская, кон. XIX в.» (Астраханская область, г. Астрахань, ул. Победы, 13, ул. Чалабяна, 13 (Лит. «А», «а1», «а2», «Б», «б2», «Г», «г»), «Дом жилой, нач. XX в.» (Астраханская область, г. Астрахань, ул. Чалабяна, 11), «Усадьба городская Черновой М.С., кон. XIX в.» (Астраханская область, г. Астрахань, ул. 3-я Интернациональная, 7, ул. Саратовская, 2 (Лит. «А», «а», «Б»), «Усадьба Баталовых, кон. XIX в.» (Астраханская область, г. Астрахань, ул. Н. Качуевской, 18, ул. Победы, 16 (Лит. «А», «Б», ворота), «Училище духовное Епархиальное женское с домовою церковью Веры, Надежды, Любви и матери их Софьи, 1876–1877 гг., 1882 г., 1895 г., 1904–1908 гг., арх. Знаменский П., Фольрат Э.И., Карягин С.И., Малаховский А.С.» (Астраханская область, г. Астрахань, ул. Ногина, 6, ул. Чалабяна, 17, ул. Н. Качуевской, 20 (Лит. «А»), «Усадьба городская, кон. XIX в.» (Астраханская область, г. Астрахань, ул. Маяковского, 25 (Лит. «А», «а», «Б», «б», ворота с калиткой). Объединенная охранная зона 1 объектов культурного наследия

Объединенная охранная зона 1 объектов культурного наследия регионального значения «Офицерское собрание Астраханского казачьего войска (Клуб Астраханского казачьего войска), 1906–1907 гг.» (Астраханская область, г. Астрахань, ул. Чалабяна, 16, ул. Победы, 11), «Усадьба Джанумова, кон. XIX в.» (Астраханская область, г. Астрахань, ул. 3-я Интернациональная, 13, ул. Победы, 10 (Лит. «А», «Г»), «Усадьба Дворецкого, кон. XIX в.» (Астраханская область, г. Астрахань, ул. Маяковского, 15, ул. 3-я Интернациональная, 14 (Лит. «Г», «г», «А», «а», «а2»), «Усадьба Гудшмидта, кон. XIX в.» (Астраханская область, г. Астрахань, ул. Маяковского, 23 (Лит. «А», «Б»), «Дом жилой католического общества, 2-я пол. XIX в.» (Астраханская область, г. Астрахань, ул. Победы, 3, ул. Маяковского, 18), «Усадьба городская, кон. XIX в.» (Астраханская область, г. Астрахань,

ул. Победы, 13, ул. Чалабяна, 13 (Лит. «А», «а1», «а2», «Б», «б2», «Г», «г»), «Дом жилой, нач. XX в.» (Астраханская область, г. Астрахань, ул. Чалабяна, 11), «Усадьба городская Черновой М.С., кон. XIX в.» (Астраханская область, г. Астрахань, ул. 3-я Интернациональная, 7, ул. Саратовская, 2 (Лит. «А», «а», «Б»), «Усадьба Баталовых, кон. XIX в.» (Астраханская область, г. Астрахань, ул. Н. Качуевской, 18, ул. Победы, 16 (Лит. «А», «Б», ворота), «Училище духовное Епархиальное женское с домовою церковью Веры, Надежды, Любви и матери их Софьи, 1876–1877 гг., 1882 г., 1895 г., 1904–1908 гг., арх. Знаменский П., Фольрат Э.И., Карягин С.И., Малаховский А.С.» (Астраханская область, г. Астрахань, ул. Ногина, 6, ул. Чалабяна, 17, ул. Н. Качуевской, 20 (Лит. «А»), «Усадьба городская, кон. XIX в.» (Астраханская область, г. Астрахань, ул. Маяковского, 25 (Лит. «А», «а», «Б», «б», ворота с калиткой) (далее – объекты культурного наследия) – территория, в пределах которой в целях обеспечения сохранности объектов культурного наследия в их историческом ландшафтном окружении устанавливается особый режим использования земель и земельных участков, ограничивающий хозяйственную деятельность и запрещающий строительство, за исключением применения специальных мер, направленных на сохранение и регенерацию историко-градостроительной или природной среды объектов культурного наследия.

Границы объединенной охранной зоны 1 объектов культурного наследия устанавливаются следующим образом:

1–2 – от точки 1, расположенной на южном углу земельного участка с кадастровым номером 30:12:010156:30, в юго-восточном направлении, пересекая ул. Победы, до точки 2, расположенной на западном углу здания на земельном участке с кадастровым номером 30:12:010165:26;

2–18 – от точки 2 в северо-восточном направлении по красной линии застройки квартала, образованного ул. Победы, ул. 3-й Интернациональной, ул. Ногина и ул. Маяковского, через точку 3 до точки 4, расположенной на перекрестке ул. Победы и ул. 3-й Интернациональной, и далее вдоль красной линии ул. 3-й Интернациональной через точки 5–13 до точки 14 с поворотом в сторону ул. Маяковского через точки 15–17 до точки 18;

18–19 – от точки 18 в юго-восточном направлении, пересекая ул. Ногина, до точки 19, расположенной на западном углу земельного участка с кадастровым номером 30:12:010166:4;

19–24 – от точки 19 в северо-восточном направлении вдоль красной линии застройки ул. Ногина (нечетная сторона) через точки 20–23, пересекая ул. 3-ю Интернациональную и ул. Чалабяна, до точки 24, расположенной на пересечении с красной линией вдоль ул. Свердлова (четная сторона);

24–25 – от точки 24 в северном направлении, пересекая ул. Н. Качуевской, до точки 25, расположенной на южном углу земельного участка с кадастровым номером 30:12:010160:1;

25–28 – от точки 25 в северо-западном направлении вдоль красной линии застройки ул. Н. Качуевской (нечетная сторона) через точки 26, 27, пересекая ул. Победы, до точки 28, расположенной на углу здания по ул. Н. Качу-

евской, 19;

28–29 – от точки 28 в юго-западном направлении, пересекая ул. Н. Качуевской, до точки 29;

29–38 – от точки 29 в юго-восточном направлении по красной линии застройки квартала, образованного ул. Н. Качуевской, ул. Победы, ул. Чалабяна и ул. Саратовской, через точки 30–37, огибая данный квартал с восточной стороны, до точки 38, расположенной на северном углу земельного участка с кадастровым номером 30:12:010153:4;

38–39 – от точки 38 в северо-западном направлении, пересекая ул. Саратовскую, до точки 39, расположенной в центре восточной границы земельного участка с кадастровым номером 30:12:010149:23;

39–44 – от точки 39 в юго-западном направлении по границе земельного участка с кадастровым номером 30:12:010149:23 до точки 40, расположенной на пересечении с земельным участком с кадастровым номером 30:12:010149:4, и далее по границе данного земельного участка с поворотами в точках 41–43 до точки 44;

44–45 – от точки 44 в юго-западном направлении, пересекая ул. Саратовскую, до точки 45, расположенной на северо-восточной границе земельного участка с кадастровым номером 30:12:010154:21;

45–48 – от точки 45 в юго-восточном направлении до точки 46, расположенной на восточном углу земельного участка с кадастровым номером 30:12:010164:8, и далее по границе данного земельного участка через точку 47 на южном углу участка до точки 48 на западном углу участка;

48–49 – от точки 48 в юго-западном направлении, пересекая ул. 3-ю Интернациональную, до точки 49, расположенной на восточном углу земельного участка с кадастровым номером 30:12:010156:468;

49–61 – от точки 49 в юго-восточном направлении по границе красной линии застройки до точки 52, расположенной на восточном углу земельного участка с кадастровым номером 30:12:010156:81, и далее через точки 53–60, расположенные на северной границе земельного участка с кадастровым номером 30:12:010156:29, до точки 61 на восточном углу данного земельного участка;

61–66–1 – от точки 61 в юго-западном направлении по восточной границе земельных участков с кадастровыми номерами 30:12:010156:29, № 30:12:010156:30 через точки 62–66 до первоначальной точки 1.

Координатное описание границ объединенной охранной зоны 1 объектов культурного наследия (внутренний контур № 1):

67–75–67 – от точки 67 по контуру красных линий застройки квартала, образованного ул. Победы, ул. Чалабяна, ул. Саратовской и ул. 3-й Интернациональной, в юго-восточном направлении через точки 38–75 до первоначальной точки 67.

Координатное описание границ объединенной охранной зоны 1 объектов культурного наследия (внутренний контур № 2):

76–90–76 – от точки 76 по контуру красных линий застройки квартала,

образованного ул. Победы, ул. Чалабяна, ул. Ногина и ул. 3-й Интернациональной, в юго-восточном направлении через точки 77–90 до первоначальной точки 76.

Координатное описание границ объединенной охранной зоны 1 объектов культурного наследия (внутренний контур № 3):

91–109–91 – от точки 91 по контуру красных линий застройки квартала, образованного ул. Победы, ул. Чалабяна, ул. Ногина и ул. Н. Качуевской, в юго-восточном направлении через точки 92–109 до первоначальной точки 91.

Описание местоположения границ объектов культурного наследия регионального значения «Офицерское собрание Астраханского казачьего войска (Клуб Астраханского казачьего войска), 1906–1907 гг.» (Астраханская область, г. Астрахань, ул. Чалабяна, 16, ул. Победы, 11), «Усадьба Джанумова, кон. XIX в.» (Астраханская область, г. Астрахань, ул. 3-я Интернациональная, 13, ул. Победы, 10 (Лит. «А», «Г»)), «Усадьба Дворецкого, кон. XIX в.» (Астраханская область, г. Астрахань, ул. Маяковского, 15, ул. 3-я Интернациональная, 14 (Лит. «Г», «г», «А», «а», «а2»)), «Усадьба Гудшмидта, кон. XIX в.» (Астраханская область, г. Астрахань, ул. Маяковского, 23 (Лит. «А», «Б»)), «Дом жилой католического общества, 2-я пол. XIX в.» (Астраханская область, г. Астрахань, ул. Победы, 3, ул. Маяковского, 18), «Усадьба городская, кон. XIX в.» (Астраханская область, г. Астрахань, ул. Победы, 13, ул. Чалабяна, 13 (Лит. «А», «а1», «а2», «Б», «б2», «Г», «г»)), «Дом жилой, нач. XX в.» (Астраханская область, г. Астрахань, ул. Чалабяна, 11), «Усадьба городская Черновой М.С., кон. XIX в.» (Астраханская область, г. Астрахань, ул. 3-я Интернациональная, 7, ул. Саратовская, 2 (Лит. «А», «а», «Б»)), «Усадьба Баталовых, кон. XIX в.» (Астраханская область, г. Астрахань, ул. Н. Качуевской, 18, ул. Победы, 16 (Лит. «А», «Б», ворота), «Училище духовное Епархиальное женское с домовою церковью Веры, Надежды, Любви и матери их Софьи, 1876–1877 гг., 1882 г., 1895 г., 1904–1908 гг., арх. Знаменский П., Фольрат Э.И., Карягин С.И., Малаховский А.С.» (Астраханская область, г. Астрахань, ул. Ногина, 6, ул. Чалабяна, 17, ул. Н. Качуевской, 20 (Лит. «А»)), «Усадьба городская, кон. XIX в.» (Астраханская область, г. Астрахань, ул. Маяковского, 25 (Лит. «А», «а», «Б», «б», ворота с калиткой)). Проект объединенной зоны охраны объектов культурного наследия.

Объединенная охранная зона 1 объектов культурного наследия

Раздел 1.

Сведения о местоположении границ объектов культурного наследия

Система координат МСК-30, зона 2		
№ п/п	X, м	Y, м
1	2	3
1	420437,36	2223168,30
2	420427,71	2223180,35
3	420443,16	2223193,72
4	420458,65	2223206,03
5	420457,97	2223206,73
6	420451,77	2223214,36
7	420442,17	2223225,76
8	420438,52	2223231,41
9	420435,13	2223235,17
10	420431,36	2223239,60
11	420411,04	2223264,87

1	2	3
12	420407,98	2223268,57
13	420399,59	2223279,06
14	420379,43	2223304,86
15	420363,90	2223290,26
16	420357,31	2223284,81
17	420357,12	2223285,04
18	420350,66	2223279,60
19	420348,80	2223277,62
20	420338,36	2223290,35
21	420349,08	2223298,79
22	420354,25	2223303,17
23	420369,61	2223316,16
24	420471,55	2223397,83
25	420493,26	2223394,50
26	420547,68	2223328,18
27	420572,69	2223298,10
28	420619,67	2223242,04
29	420607,48	2223231,83
30	420594,63	2223246,62
31	420586,73	2223255,92
32	420570,87	2223276,50
33	420547,43	2223257,69
34	420523,98	2223238,62
35	420577,83	2223172,30
36	420580,10	2223170,24
37	420595,86	2223149,56
38	420620,58	2223168,41
39	420630,57	2223156,50
40	420623,58	2223151,32
41	420616,12	2223145,64
42	420605,50	2223137,24
43	420623,59	2223114,59
44	420627,12	2223110,45
45	420615,24	2223098,33
46	420592,82	2223127,01
47	420561,90	2223103,04
48	420582,41	2223077,11
49	420571,52	2223064,36
50	420553,40	2223087,07
51	420516,19	2223134,22
52	420490,23	2223166,74
53	420489,63	2223167,14

1	2	3
54	420489,53	2223167,07
55	420485,38	2223172,25
56	420485,21	2223172,12
57	420483,12	2223174,94
58	420480,74	2223177,95
59	420478,39	2223180,86
60	420477,72	2223181,72
61	420468,34	2223193,73
62	420458,42	2223185,44
63	420458,26	2223185,63
64	420451,80	2223180,18
65	420451,47	2223179,82
66	420446,30	2223175,69
1	420437,36	2223168,30

Y, внутренних углов = 19 260°00'00"

Площадь, кв. м (га) = 19 459 кв. м ±
28 кв. м (1,946 га)

Каталог координат внутреннего контура № 1 объединенной охранной зоны 1
объектов культурного наследия

Система координат МСК-30, зона 2		
№ п/п	X, м	Y, м
67	420551,63	2223114,84
68	420531,47	2223140,80
69	420501,32	2223178,71
70	420481,26	2223203,81
71	420495,54	2223215,69
72	420511,22	2223229,24
73	420543,61	2223188,82
74	420557,60	2223172,29
75	420583,87	2223139,08
67	420551,63	2223114,84

Каталог координат внутреннего контура № 2 объединенной охранной зоны 1
объектов культурного наследия

Система координат МСК-30, зона 2		
№ п/п	X, м	Y, м
1	2	3
76	420501,17	2223241,04

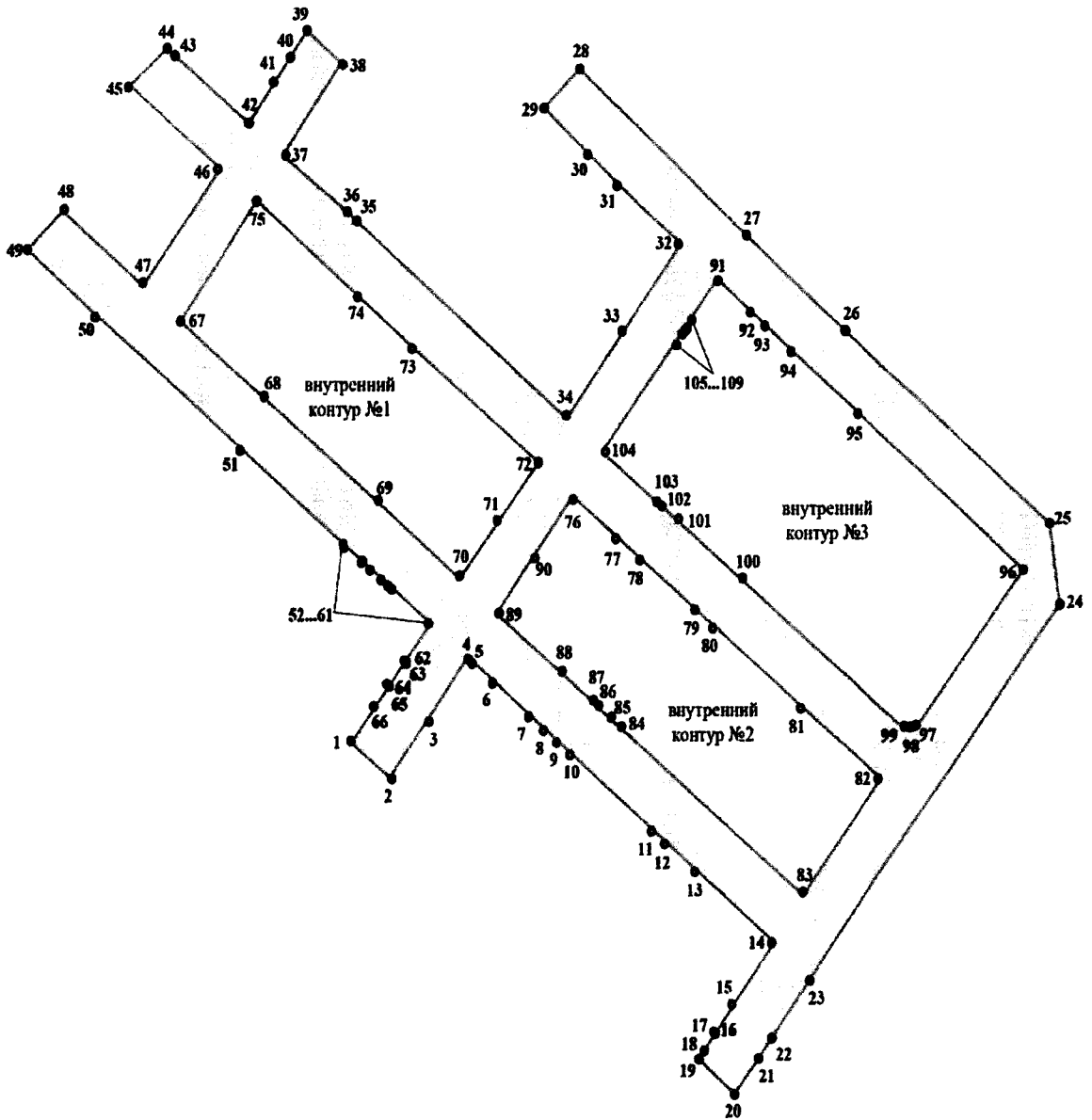
1	2	3
77	420491,17	2223253,95
78	420484,77	2223262,04
79	420470,80	2223279,81
80	420465,99	2223285,85
81	420443,19	2223313,88
82	420424,17	2223339,27
83	420393,44	2223313,99
84	420439,80	2223255,91
85	420442,59	2223252,37
86	420445,73	2223248,66
87	420446,99	2223247,07
88	420455,30	2223236,90
89	420470,44	2223215,93
90	420485,40	2223228,40
76	420501,17	2223241,04

Каталог координат внутреннего контура № 3 объединенной охранной зоны 1
объектов культурного наследия

Система координат МСК-30, зона 2		
№ п/п	X, м	Y, м
91	420559,53	2223288,29
92	420551,21	2223298,39
93	420548,42	2223302,04
94	420540,40	2223311,83
95	420523,93	2223331,71
96	420480,19	2223383,68
97	420438,67	2223350,19
98	420438,04	2223348,34
99	420438,32	2223346,73
100	420479,28	2223295,80
101	420495,70	2223275,08
102	420500,10	2223270,12
103	420501,23	2223268,84
104	420514,73	2223252,58
105	420542,22	2223273,94
106	420544,91	2223276,18
107	420546,42	2223277,44
108	420547,34	2223278,20
109	420549,50	2223279,99
91	420559,53	2223288,29

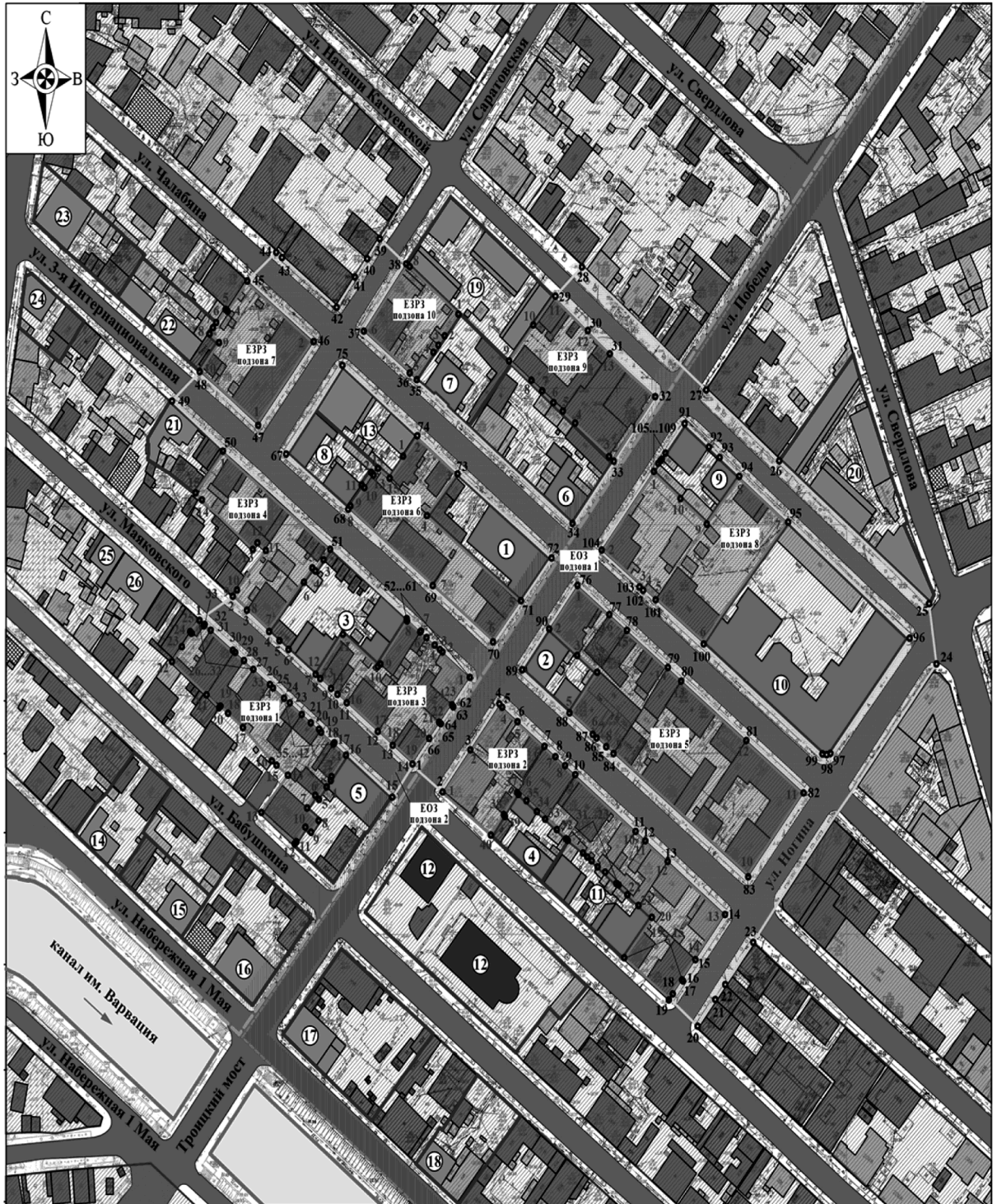
Раздел 2.

Схема границ объединенной охранной зоны 1 объектов культурного наследия



Масштаб 1:1000

Раздел 3.
Схема границ объединенной охранной зоны 1 объектов культурного наследия



Масштаб 1:1000



Приложение № 2
к распоряжению
Правительства
Астраханской области
от 12.07.2024 № 260-Пр

Описание границ, каталог координат и графическое изображение объединенной охранной зоны 2 объектов культурного наследия регионального значения «Офицерское собрание Астраханского казачьего войска (Клуб Астраханского казачьего войска), 1906–1907 гг.» (Астраханская область, г. Астрахань, ул. Чалабяна, 16, ул. Победы, 11), «Усадьба Джанумова, кон. XIX в.» (Астраханская область, г. Астрахань, ул. 3-я Интернациональная, 13, ул. Победы, 10 (Лит. «А», «Г»)), «Усадьба Дворецкого, кон. XIX в.» (Астраханская область, г. Астрахань, ул. Маяковского, 15, ул. 3-я Интернациональная, 14 (Лит. «Г», «г», «А», «а», «а2»)), «Усадьба Гудшмидта, кон. XIX в.» (Астраханская область, г. Астрахань, ул. Маяковского, 23 (Лит. «А», «Б»)), «Дом жилой католического общества, 2-я пол. XIX в.» (Астраханская область, г. Астрахань, ул. Победы, 3, ул. Маяковского, 18), «Усадьба городская, кон. XIX в.» (Астраханская область, г. Астрахань, ул. Победы, 13, ул. Чалабяна, 13 (Лит. «А», «а1», «а2», «Б», «б2», «Г», «г»)), «Дом жилой, нач. XX в.» (Астраханская область, г. Астрахань, ул. Чалабяна, 11), «Усадьба городская Черновой М.С., кон. XIX в.» (Астраханская область, г. Астрахань, ул. 3-я Интернациональная, 7, ул. Саратовская, 2 (Лит. «А», «а», «Б»)), «Усадьба Баталовых, кон. XIX в.» (Астраханская область, г. Астрахань, ул. Н. Качуевской, 18, ул. Победы, 16 (Лит. «А», «Б», ворота), «Училище духовное Епархиальное женское с домовою церковью Веры, Надежды, Любви и матери их Софьи, 1876–1877 гг., 1882 г., 1895 г., 1904–1908 гг., арх. Знаменский П., Фольрат Э.И., Карягин С.И., Малаховский А.С.» (Астраханская область, г. Астрахань, ул. Ногина, 6, ул. Чалабяна, 17, ул. Н. Качуевской, 20 (Лит. «А»)), «Усадьба городская, кон. XIX в.» (Астраханская область, г. Астрахань, ул. Маяковского, 25 (Лит. «А», «а», «Б», «б», ворота с калиткой). Объединенная охранная зона 2 объектов культурного наследия

Объединенная охранная зона 2 объектов культурного наследия регионального значения «Офицерское собрание Астраханского казачьего войска (Клуб Астраханского казачьего войска), 1906–1907 гг.» (Астраханская область, г. Астрахань, ул. Чалабяна, 16, ул. Победы, 11), «Усадьба Джанумова, кон. XIX в.» (Астраханская область, г. Астрахань, ул. 3-я Интернациональная, 13, ул. Победы, 10 (Лит. «А», «Г»)), «Усадьба Дворецкого, кон. XIX в.» (Астраханская область, г. Астрахань, ул. Маяковского, 15, ул. 3-я Интернациональная, 14 (Лит. «Г», «г», «А», «а», «а2»)), «Усадьба Гудшмидта, кон. XIX в.» (Астраханская область, г. Астрахань, ул. Маяковского, 23 (Лит. «А», «Б»)), «Дом жилой католического общества, 2-я пол. XIX в.» (Астраханская область, г. Астрахань, ул. Победы, 3, ул. Маяковского, 18), «Усадьба городская, кон. XIX в.» (Астраханская область, г. Астрахань,

ул. Победы, 13, ул. Чалабяна, 13 (Лит. «А», «а1», «а2», «Б», «б2», «Г», «г»), «Дом жилой, нач. XX в.» (Астраханская область, г. Астрахань, ул. Чалабяна, 11), «Усадьба городская Черновой М.С., кон. XIX в.» (Астраханская область, г. Астрахань, ул. 3-я Интернациональная, 7, ул. Саратовская, 2 (Лит. «А», «а», «Б»), «Усадьба Баталовых, кон. XIX в.» (Астраханская область, г. Астрахань, ул. Н. Качуевской, 18, ул. Победы, 16 (Лит. «А», «Б», ворота), «Училище духовное Епархиальное женское с домовою церковью Веры, Надежды, Любви и матери их Софьи, 1876–1877 гг., 1882 г., 1895 г., 1904–1908 гг., арх. Знаменский П., Фольрат Э.И., Карягин С.И., Малаховский А.С.» (Астраханская область, г. Астрахань, ул. Ногина, 6, ул. Чалабяна, 17, ул. Н. Качуевской, 20 (Лит. «А»), «Усадьба городская, кон. XIX в.» (Астраханская область, г. Астрахань, ул. Маяковского, 25 (Лит. «А», «а», «Б», «б», ворота с калиткой) (далее – объекты культурного наследия) – территория, в пределах которой в целях обеспечения сохранности объектов культурного наследия в их историческом ландшафтном окружении устанавливается особый режим использования земель и земельных участков, ограничивающий хозяйственную деятельность и запрещающий строительство, за исключением применения специальных мер, направленных на сохранение и регенерацию историко-градостроительной или природной среды объектов культурного наследия.

Границы объединенной охранной зоны 2 объектов культурного наследия устанавливаются следующим образом:

1–2 – от точки 1, расположенной на северном углу земельного участка с кадастровым номером 30:12:010156:18, в восточном направлении, пересекая ул. Маяковского, до точки 2, расположенной на границе земельного участка с кадастровым номером 30:12:010156:18;

2–14 – от точки 2 в юго-восточном направлении по юго-западным границам смежных земельных участков с кадастровыми номерами 30:12:010156:18, 30:12:010156:19, 30:12:010156:81, 30:12:010156:25, 30:12:010156:27, 30:12:010156:30 через точки 3–13 до точки 14, расположенной на южном углу земельного участка с кадастровым номером 30:12:010156:30;

14–15 – от точки 14 в юго-западном направлении, пересекая ул. Маяковского, до точки 15, расположенной на восточном углу земельного участка с кадастровым номером 30:12:010157:80;

15–33–1 – от точки 15 в северо-западном направлении по северо-восточным границам смежных земельных участков с кадастровыми номерами 30:12:010157:80, 30:12:010157:17, 30:12:010157:16, 30:12:010157:11, 30:12:010157:10, 30:12:010157:8 через точки 16–33 до первоначальной точки 1.

Описание местоположения границ объектов культурного наследия регионального значения «Офицерское собрание Астраханского казачьего войска (Клуб Астраханского казачьего войска), 1906–1907 гг.» (Астраханская область, г. Астрахань, ул. Чалабяна, 16, ул. Победы, 11), «Усадьба Джанумова, кон. XIX в.» (Астраханская область, г. Астрахань, ул. 3-я Интернациональная, 13, ул. Победы, 10 (Лит. «А», «Г»)), «Усадьба Дворецкого, кон. XIX в.» (Астраханская область, г. Астрахань, ул. Маяковского, 15, ул. 3-я Интернациональная, 14 (Лит. «Г», «г», «А», «а», «а2»)), «Усадьба Гудшмидта, кон. XIX в.» (Астраханская область, г. Астрахань, ул. Маяковского, 23 (Лит. «А», «Б»)), «Дом жилой католического общества, 2-я пол. XIX в.» (Астраханская область, г. Астрахань, ул. Победы, 3, ул. Маяковского, 18), «Усадьба городская, кон. XIX в.» (Астраханская область, г. Астрахань, ул. Победы, 13, ул. Чалабяна, 13 (Лит. «А», «а1», «а2», «Б», «б2», «Г», «г»)), «Дом жилой, нач. XX в.» (Астраханская область, г. Астрахань, ул. Чалабяна, 11), «Усадьба городская Черновой М.С., кон. XIX в.» (Астраханская область, г. Астрахань, ул. 3-я Интернациональная, 7, ул. Саратовская, 2 (Лит. «А», «а», «Б»)), «Усадьба Баталовых, кон. XIX в.» (Астраханская область, г. Астрахань, ул. Н. Качуевской, 18, ул. Победы, 16 (Лит. «А», «Б», ворота), «Училище духовное Епархиальное женское с домовою церковью Веры, Надежды, Любви и матери их Софьи, 1876–1877 гг., 1882 г., 1895 г., 1904–1908 гг., арх. Знаменский П., Фольрат Э.И., Карягин С.И., Малаховский А.С.» (Астраханская область, г. Астрахань, ул. Ногина, 6, ул. Чалабяна, 17, ул. Н. Качуевской, 20 (Лит. «А»)), «Усадьба городская, кон. XIX в.» (Астраханская область, г. Астрахань, ул. Маяковского, 25 (Лит. «А», «а», «Б», «б», ворота с калиткой)). Проект объединенной зоны охраны объектов культурного наследия.

Объединенная охранная зона 2 объектов культурного наследия

Раздел 1.

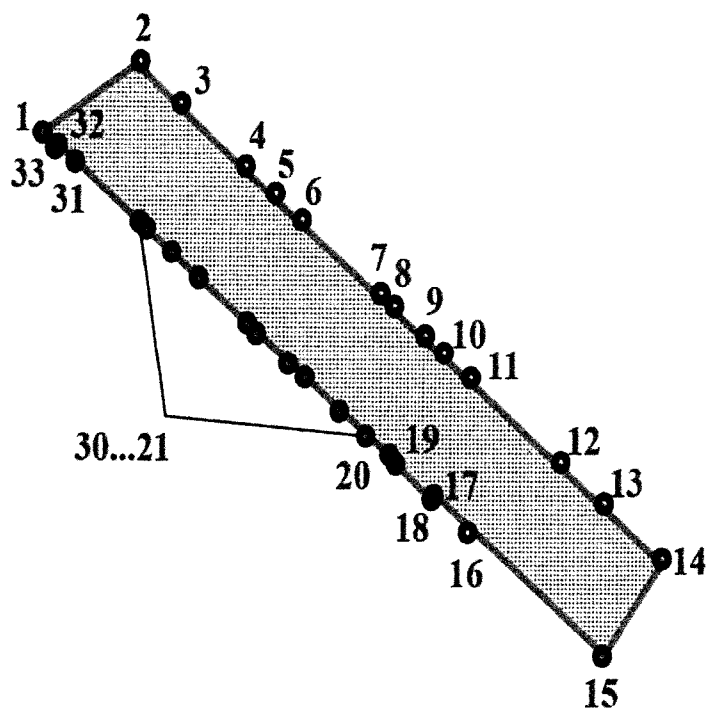
Каталог координат объединенной охранной зоны 2 объектов культурного наследия

Система координат МСК-30, зона 2		
№ п/п	X, м	Y, м
1	2	3
1	420492,02	2223075,46
2	420497,40	2223092,45
3	420493,31	2223097,42
4	420484,23	2223109,04
5	420481,53	2223112,43
6	420479,05	2223115,53
7	420470,39	2223126,41
8	420469,60	2223128,41
9	420464,73	2223133,66
10	420463,07	2223135,47

1	2	3
11	420459,71	2223139,84
12	420448,89	2223153,40
13	420444,18	2223159,69
14	420437,36	2223168,30
15	420424,63	2223158,65
16	420440,48	2223139,01
17	420444,34	2223134,15
18	420444,54	2223134,30
19	420449,16	2223128,53
20	420449,68	2223128,07
21	420451,43	2223125,88
22	420455,84	2223120,26
23	420461,48	2223112,94
24	420462,44	2223111,71
25	420465,78	2223107,94
26	420466,96	2223106,58
27	420472,87	2223099,27
28	420476,05	2223095,53
29	420479,65	2223091,11
30	420480,14	2223090,48
31	420487,92	2223080,29
32	420489,89	2223077,72
33	420490,18	2223077,94
1	420492,02	2223075,46

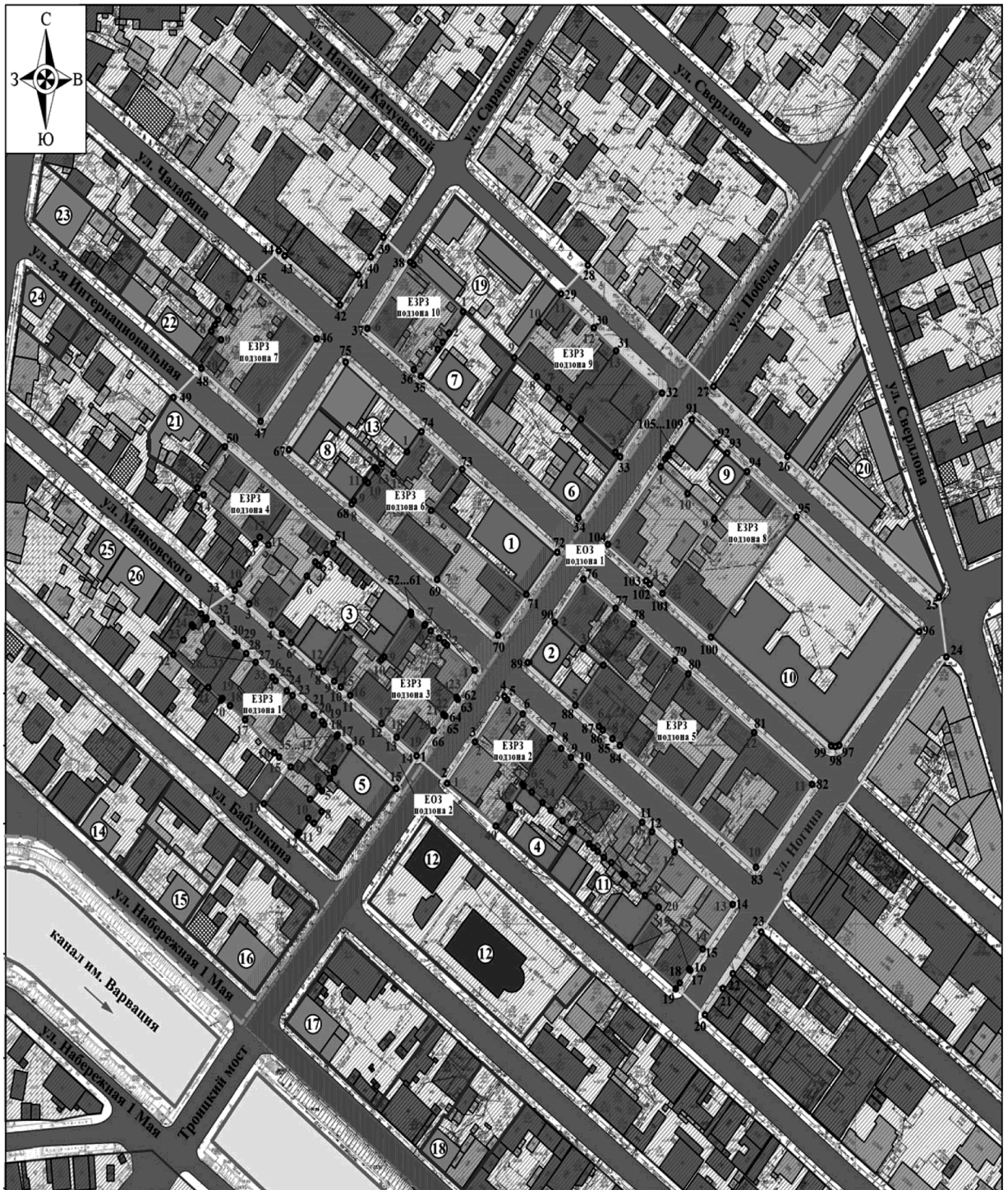
Раздел 2.

Схема границ объединенной охранной зоны 2 объектов культурного наследия



Масштаб 1:1000

Раздел 3.
Схема границ объединенной охранной зоны 2 объектов культурного наследия



Масштаб 1:1000



Приложение № 3
к распоряжению
Правительства
Астраханской области
от 12.07.2024 № 260-Пр

Описание границ, каталог координат и графическое изображение объединенной зоны регулирования застройки и хозяйственной деятельности 1 объектов культурного наследия регионального значения «Офицерское собрание Астраханского казачьего войска (Клуб Астраханского казачьего войска), 1906–1907 гг.» (Астраханская область, г. Астрахань, ул. Чалабяна, 16, ул. Победы, 11), «Усадьба Джанумова, кон. XIX в.» (Астраханская область, г. Астрахань, ул. 3-я Интернациональная, 13, ул. Победы, 10 (Лит. «А», «Г»)), «Усадьба Дворецкого, кон. XIX в.» (Астраханская область, г. Астрахань, ул. Маяковского, 15, ул. 3-я Интернациональная, 14 (Лит. «Г», «г», «А», «а», «а2»)), «Усадьба Гудшмидта, кон. XIX в.» (Астраханская область, г. Астрахань, ул. Маяковского, 23 (Лит. «А», «Б»)), «Дом жилой католического общества, 2-я пол. XIX в.» (Астраханская область, г. Астрахань, ул. Победы, 3, ул. Маяковского, 18), «Усадьба городская, кон. XIX в.» (Астраханская область, г. Астрахань, ул. Победы, 13, ул. Чалабяна, 13 (Лит. «А», «а1», «а2», «Б», «б2», «Г», «г»)), «Дом жилой, нач. XX в.» (Астраханская область, г. Астрахань, ул. Чалабяна, 11), «Усадьба городская Черновой М.С., кон. XIX в.» (Астраханская область, г. Астрахань, ул. 3-я Интернациональная, 7, ул. Саратовская, 2 (Лит. «А», «а», «Б»)), «Усадьба Баталовых, кон. XIX в.» (Астраханская область, г. Астрахань, ул. Н. Качуевской, 18, ул. Победы, 16 (Лит. «А», «Б», ворота), «Училище духовное Епархиальное женское с домовою церковью Веры, Надежды, Любви и матери их Софьи, 1876–1877 гг., 1882 г., 1895 г., 1904–1908 гг., арх. Знаменский П., Фольрат Э.И., Карягин С.И., Малаховский А.С.» (Астраханская область, г. Астрахань, ул. Ногина, 6, ул. Чалабяна, 17, ул. Н. Качуевской, 20 (Лит. «А»)), «Усадьба городская, кон. XIX в.» (Астраханская область, г. Астрахань, ул. Маяковского, 25 (Лит. «А», «а», «Б», «б», ворота с калиткой)). Объединенная зона регулирования застройки и хозяйственной деятельности 1 объектов культурного наследия

Объединенная зона регулирования застройки и хозяйственной деятельности 1 объектов культурного наследия регионального значения «Офицерское собрание Астраханского казачьего войска (Клуб Астраханского казачьего войска), 1906–1907 гг.» (Астраханская область, г. Астрахань, ул. Чалабяна, 16, ул. Победы, 11), «Усадьба Джанумова, кон. XIX в.» (Астраханская область, г. Астрахань, ул. 3-я Интернациональная, 13, ул. Победы, 10 (Лит. «А», «Г»)), «Усадьба Дворецкого, кон. XIX в.» (Астраханская область, г. Астрахань, ул. Маяковского, 15, ул. 3-я Интернациональная, 14 (Лит. «Г», «г», «А», «а», «а2»)), «Усадьба Гудшмидта, кон. XIX в.» (Астраханская область, г. Астрахань, ул. Маяковского, 23 (Лит. «А», «Б»)), «Дом жилой като-

лического общества, 2-я пол. XIX в.» (Астраханская область, г. Астрахань, ул. Победы, 3, ул. Маяковского, 18), «Усадьба городская, кон. XIX в.» (Астраханская область, г. Астрахань, ул. Победы, 13, ул. Чалабяна, 13 (Лит. «А», «а1», «а2», «Б», «б2», «Г», «г»), «Дом жилой, нач. XX в.» (Астраханская область, г. Астрахань, ул. Чалабяна, 11), «Усадьба городская Черновой М.С., кон. XIX в.» (Астраханская область, г. Астрахань, ул. 3-я Интернациональная, 7, ул. Саратовская, 2 (Лит. «А», «а», «Б»), «Усадьба Баталовых, кон. XIX в.» (Астраханская область, г. Астрахань, ул. Н. Качуевской, 18, ул. Победы, 16 (Лит. «А», «Б», ворота), «Училище духовное Епархиальное женское с домовою церковью Веры, Надежды, Любви и матери их Софьи, 1876–1877 гг., 1882 г., 1895 г., 1904–1908 гг., арх. Знаменский П., Фольрат Э.И., Карягин С.И., Малаховский А.С.» (Астраханская область, г. Астрахань, ул. Ногина, 6, ул. Чалабяна, 17, ул. Н. Качуевской, 20 (Лит. «А»), «Усадьба городская, кон. XIX в.» (Астраханская область, г. Астрахань, ул. Маяковского, 25 (Лит. «А», «а», «Б», «б», ворота с калиткой) (далее – объекты культурного наследия) – территория, в пределах которой устанавливается режим использования земель, вводящий ограничения на возведение новых объектов капитального и некапитального строительства, объектов реконструкции и хозяйственную деятельность в границах указанной зоны, обеспечивается сохранность основных принципов формирования историко-градостроительной среды в непосредственной близости к объектам культурного наследия.

Границы объединенной зоны регулирования застройки и хозяйственной деятельности 1 объектов культурного наследия устанавливаются следующим образом:

1–6 – от точки 1, расположенной на восточном углу земельного участка с кадастровым номером 30:12:010157:17, в юго-западном направлении по границе данного земельного участка с поворотами в точках 2–5 до точки 6, расположенной на пересечении с земельным участком с кадастровым номером 30:12:010157:13;

6–13 – от точки 6 в юго-западном направлении по границе земельного участка с кадастровым номером 30:12:010157:13 с поворотами в точках 7–12 до точки 13;

13–14 – от точки 13 в северо-восточном направлении, пересекая земельный участок с кадастровым номером 30:12:010157:13, до точки 14, расположенной на южной границе земельного участка с кадастровым номером 30:12:010157:16;

14–16 – от точки 14 в северо-западном направлении по границе земельного участка с кадастровым номером 30:12:010157:16 с поворотом в точке 15 до точки 16;

16–20 – от точки 16 в северо-западном направлении до точки 17, расположенной на южном углу земельного участка с кадастровым номером 30:12:010157:10, и далее по границе данного земельного участка с поворотами в точках 17–19 до точки 20;

20–22 – от точки 20 в северо-западном направлении по границе земельного участка с кадастровым номером 30:12:010157:9 с поворотом в точке 21 до точки 22, расположенной на западном углу земельного участка с кадастровым номером 30:12:010157:8;

22–29 – от точки 22 в северо-восточном направлении по границе земельного участка с кадастровым номером 30:12:010157:8 с поворотами в точках 23–28 до точки 29, расположенной на восточном углу данного земельного участка;

29–42–1 – от точки 29 в юго-восточном направлении по северо-восточным границам смежных земельных участков с кадастровыми номерами 30:12:010157:8, 30:12:010157:10, 30:12:010157:11, 30:12:010157:16, 30:12:010157:17 через точки 30–42 до первоначальной точки 1.

Описание местоположения границ объектов культурного наследия регионального значения «Офицерское собрание Астраханского казачьего войска (Клуб Астраханского казачьего войска), 1906–1907 гг.» (Астраханская область, г. Астрахань, ул. Чалабяна, 16, ул. Победы, 11), «Усадьба Джанумова, кон. XIX в.» (Астраханская область, г. Астрахань, ул. 3-я Интернациональная, 13, ул. Победы, 10 (Лит. «А», «Г»)), «Усадьба Дворецкого, кон. XIX в.» (Астраханская область, г. Астрахань, ул. Маяковского, 15, ул. 3-я Интернациональная, 14 (Лит. «Г», «г», «А», «а», «а2»)), «Усадьба Гудшмидта, кон. XIX в.» (Астраханская область, г. Астрахань, ул. Маяковского, 23 (Лит. «А», «Б»)), «Дом жилой католического общества, 2-я пол. XIX в.» (Астраханская область, г. Астрахань, ул. Победы, 3, ул. Маяковского, 18), «Усадьба городская, кон. XIX в.» (Астраханская область, г. Астрахань, ул. Победы, 13, ул. Чалабяна, 13 (Лит. «А», «а1», «а2», «Б», «б2», «Г», «г»)), «Дом жилой, нач. XX в.» (Астраханская область, г. Астрахань, ул. Чалабяна, 11), «Усадьба городская Черновой М.С., кон. XIX в.» (Астраханская область, г. Астрахань, ул. 3-я Интернациональная, 7, ул. Саратовская, 2 (Лит. «А», «а», «Б»)), «Усадьба Баталовых, кон. XIX в.» (Астраханская область, г. Астрахань, ул. Н. Качуевской, 18, ул. Победы, 16 (Лит. «А», «Б», ворота), «Училище духовное Епархиальное женское с домовою церковью Веры, Надежды, Любви и матери их Софьи, 1876–1877 гг., 1882 г., 1895 г., 1904–1908 гг., арх. Знаменский П., Фольрат Э.И., Карягин С.И., Малаховский А.С.» (Астраханская область, г. Астрахань, ул. Ногина, 6, ул. Чалабяна, 17, ул. Н. Качуевской, 20 (Лит. «А»)), «Усадьба городская, кон. XIX в.» (Астраханская область, г. Астрахань, ул. Маяковского, 25 (Лит. «А», «а», «Б», «б», ворота с калиткой). Проект объединенной зоны охраны объектов культурного наследия.

Объединенная зона регулирования застройки и хозяйственной деятельности 1 объектов культурного наследия

Раздел 1.

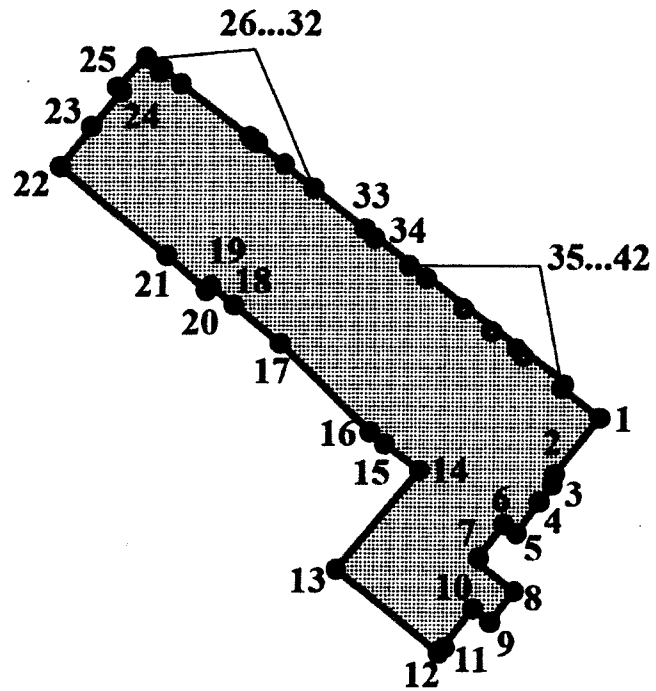
Каталог координат объединенной зоны регулирования застройки и хозяйственной деятельности 1 объектов культурного наследия

Система координат МСК-30, зона 2		
№ п/п	X, м	Y, м
1	2	3
1	420440,48	2223139,01
2	420433,57	2223133,53
3	420432,42	2223133,76
4	420428,66	2223130,81
5	420423,99	2223127,14
6	420425,23	2223125,57
7	420420,85	2223122,92
8	420416,94	2223127,89
9	420411,80	2223123,95

1	2	3
10	420413,59	2223121,49
11	420408,81	2223117,79
12	420407,17	2223116,45
13	420420,07	2223101,31
14	420433,92	2223113,40
15	420437,49	2223108,16
16	420438,80	2223106,56
17	420451,17	2223094,14
18	420459,22	2223084,65
19	420460,51	2223083,13
20	420460,15	2223082,76
21	420463,43	2223078,29
22	420474,85	2223063,53
23	420480,35	2223067,73
24	420487,43	2223072,71
25	420487,82	2223072,27
26	420492,02	2223075,46
27	420490,18	2223077,94
28	420489,89	2223077,72
29	420480,14	2223090,48
30	420479,65	2223091,11
31	420476,05	2223095,53
32	420472,87	2223099,27
33	420466,96	2223106,58
34	420465,78	2223107,94
35	420462,44	2223111,71
36	420461,48	2223112,94
37	420455,84	2223120,26
38	420451,43	2223125,88
39	420449,68	2223128,07
40	420449,16	2223128,53
41	420444,54	2223134,30
42	420444,34	2223134,15
1	420440,48	2223139,01

Раздел 2.

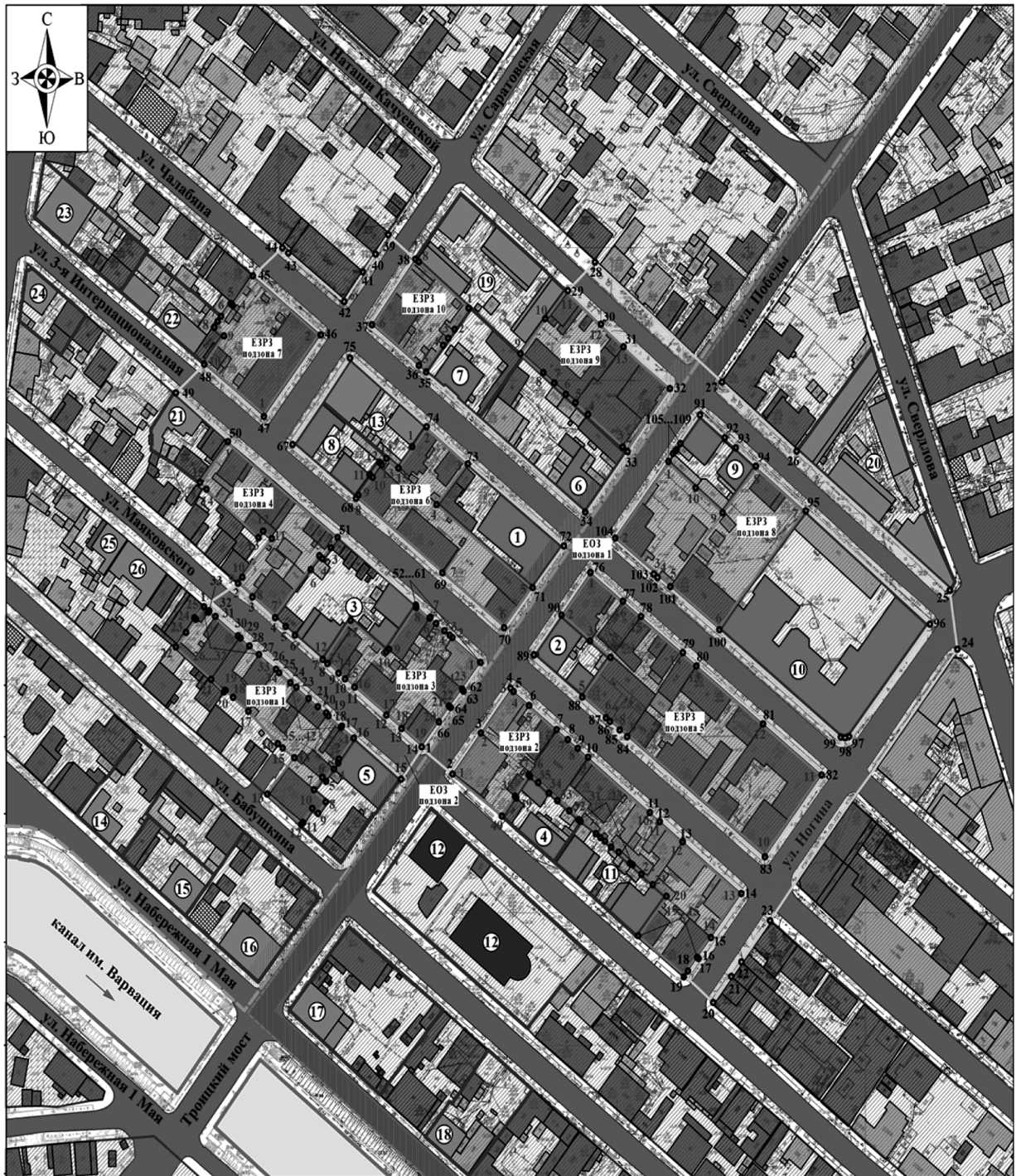
Схема границ объединенной зоны регулирования застройки и хозяйственной деятельности 1 объектов культурного наследия



Масштаб 1:1000

Раздел 3.

Схема границ объединенной зоны регулирования застройки и хозяйственной деятельности 1 объектов культурного наследия



Масштаб 1:1000



Приложение № 4
к распоряжению
Правительства
Астраханской области
от 12.07.2024 № 260-Пр

Описание границ, каталог координат и графическое изображение объединенной зоны регулирования застройки и хозяйственной деятельности 2 объектов культурного наследия регионального значения «Офицерское собрание Астраханского казачьего войска (Клуб Астраханского казачьего войска), 1906–1907 гг.» (Астраханская область, г. Астрахань, ул. Чалабяна, 16, ул. Победы, 11), «Усадьба Джанумова, кон. XIX в.» (Астраханская область, г. Астрахань, ул. 3-я Интернациональная, 13, ул. Победы, 10 (Лит. «А», «Г»)), «Усадьба Дворецкого, кон. XIX в.» (Астраханская область, г. Астрахань, ул. Маяковского, 15, ул. 3-я Интернациональная, 14 (Лит. «Г», «г», «А», «а», «а2»)), «Усадьба Гудшмидта, кон. XIX в.» (Астраханская область, г. Астрахань, ул. Маяковского, 23 (Лит. «А», «Б»)), «Дом жилой католического общества, 2-я пол. XIX в.» (Астраханская область, г. Астрахань, ул. Победы, 3, ул. Маяковского, 18), «Усадьба городская, кон. XIX в.» (Астраханская область, г. Астрахань, ул. Победы, 13, ул. Чалабяна, 13 (Лит. «А», «а1», «а2», «Б», «б2», «Г», «г»)), «Дом жилой, нач. XX в.» (Астраханская область, г. Астрахань, ул. Чалабяна, 11), «Усадьба городская Черновой М.С., кон. XIX в.» (Астраханская область, г. Астрахань, ул. 3-я Интернациональная, 7, ул. Саратовская, 2 (Лит. «А», «а», «Б»)), «Усадьба Баталовых, кон. XIX в.» (Астраханская область, г. Астрахань, ул. Н. Качуевской, 18, ул. Победы, 16 (Лит. «А», «Б», ворота), «Училище духовное Епархиальное женское с домовою церковью Веры, Надежды, Любви и матери их Софьи, 1876–1877 гг., 1882 г., 1895 г., 1904–1908 гг., арх. Знаменский П., Фольрат Э.И., Карягин С.И., Малаховский А.С.» (Астраханская область, г. Астрахань, ул. Ногина, 6, ул. Чалабяна, 17, ул. Н. Качуевской, 20 (Лит. «А»)), «Усадьба городская, кон. XIX в.» (Астраханская область, г. Астрахань, ул. Маяковского, 25 (Лит. «А», «а», «Б», «б», ворота с калиткой). Объединенная зона регулирования застройки и хозяйственной деятельности 2 объектов культурного наследия

Объединенная зона регулирования застройки и хозяйственной деятельности 2 объектов культурного наследия регионального значения «Офицерское собрание Астраханского казачьего войска (Клуб Астраханского казачьего войска), 1906–1907 гг.» (Астраханская область, г. Астрахань, ул. Чалабяна, 16, ул. Победы, 11), «Усадьба Джанумова, кон. XIX в.» (Астраханская область, г. Астрахань, ул. 3-я Интернациональная, 13, ул. Победы, 10 (Лит. «А», «Г»)), «Усадьба Дворецкого, кон. XIX в.» (Астраханская область, г. Астрахань, ул. Маяковского, 15, ул. 3-я Интернациональная, 14 (Лит. «Г», «г», «А», «а», «а2»)), «Усадьба Гудшмидта, кон. XIX в.» (Астраханская область, г. Астрахань, ул. Маяковского, 23 (Лит. «А», «Б»)), «Дом жилой като-

лического общества, 2-я пол. XIX в.» (Астраханская область, г. Астрахань, ул. Победы, 3, ул. Маяковского, 18), «Усадьба городская, кон. XIX в.» (Астраханская область, г. Астрахань, ул. Победы, 13, ул. Чалабяна, 13 (Лит. «А», «а1», «а2», «Б», «б2», «Г», «г»)), «Дом жилой, нач. XX в.» (Астраханская область, г. Астрахань, ул. Чалабяна, 11), «Усадьба городская Черновой М.С., кон. XIX в.» (Астраханская область, г. Астрахань, ул. 3-я Интернациональная, 7, ул. Саратовская, 2 (Лит. «А», «а», «Б»)), «Усадьба Баталовых, кон. XIX в.» (Астраханская область, г. Астрахань, ул. Н. Качуевской, 18, ул. Победы, 16 (Лит. «А», «Б», ворота), «Училище духовное Епархиальное женское с домовою церковью Веры, Надежды, Любви и матери их Софьи, 1876–1877 гг., 1882 г., 1895 г., 1904–1908 гг., арх. Знаменский П., Фольрат Э.И., Карягин С.И., Малаховский А.С.» (Астраханская область, г. Астрахань, ул. Ногина, 6, ул. Чалабяна, 17, ул. Н. Качуевской, 20 (Лит. «А»)), «Усадьба городская, кон. XIX в.» (Астраханская область, г. Астрахань, ул. Маяковского, 25 (Лит. «А», «а», «Б», «б», ворота с калиткой) (далее – объекты культурного наследия) – территория, в пределах которой устанавливается режим использования земель, вводящий ограничения на возведение новых объектов капитального и некапитального строительства, объектов реконструкции и хозяйственную деятельность в границах указанной зоны, обеспечивается сохранность основных принципов формирования историко-градостроительной среды в непосредственной близости к объектам культурного наследия.

Границы объединенной зоны регулирования застройки и хозяйственной деятельности 2 объектов культурного наследия устанавливаются следующим образом:

1–18 – от точки 1, расположенной на северо-западной границе земельного участка с кадастровым номером 30:12:010165:26, в северо-восточном направлении по границе объединенной охранной зоны объектов культурного наследия через точки 2–17 до точки 18;

18–19 – от точки 18 в северо-западном направлении вдоль южной границы земельного участка с кадастровым номером 30:12:010165:82 до точки 19, расположенной на южном углу земельного участка с кадастровым номером 30:12:010165:25;

19–39 – от точки 19 в северо-восточном направлении по границе земельного участка с кадастровым номером 30:12:010165:25 через точки 20–30 и далее по северо-восточной границе земельного участка с кадастровым номером 30:12:010165:30 через точки 31–38 до точки 39, расположенной на пересечении с земельным участком с кадастровым номером 30:12:010165:29;

39–40–1 – от точки 39 в юго-западном направлении по границе земельного участка с кадастровым номером 30:12:010165:29 до точки 40 и далее до первоначальной точки 1.

Описание местоположения границ объектов культурного наследия регионального значения «Офицерское собрание Астраханского казачьего войска (Клуб Астраханского казачьего войска), 1906–1907 гг.» (Астраханская область, г. Астрахань, ул. Чалабяна, 16, ул. Победы, 11), «Усадьба Джанумова, кон. XIX в.» (Астраханская область, г. Астрахань, ул. 3-я Интернациональная, 13, ул. Победы, 10 (Лит. «А», «Г»)), «Усадьба Дворецкого, кон. XIX в.» (Астраханская область, г. Астрахань, ул. Маяковского, 15, ул. 3-я Интернациональная, 14 (Лит. «Г», «г», «А», «а», «а2»)), «Усадьба Гудшмидта, кон. XIX в.» (Астраханская область, г. Астрахань, ул. Маяковского, 23 (Лит. «А», «Б»)), «Дом жилой католического общества, 2-я пол. XIX в.» (Астраханская область, г. Астрахань, ул. Победы, 3, ул. Маяковского, 18), «Усадьба городская, кон. XIX в.» (Астраханская область, г. Астрахань, ул. Победы, 13, ул. Чалабяна, 13 (Лит. «А», «а1», «а2», «Б», «б2», «Г», «г»)), «Дом жилой, нач. XX в.» (Астраханская область, г. Астрахань, ул. Чалабяна, 11), «Усадьба городская Черновой М.С., кон. XIX в.» (Астраханская область, г. Астрахань, ул. 3-я Интернациональная, 7, ул. Саратовская, 2 (Лит. «А», «а», «Б»)), «Усадьба Баталовых, кон. XIX в.» (Астраханская область, г. Астрахань, ул. Н. Качуевской, 18, ул. Победы, 16 (Лит. «А», «Б», ворота), «Училище духовное Епархиальное женское с домовою церковью Веры, Надежды, Любви и матери их Софьи, 1876–1877 гг., 1882 г., 1895 г., 1904–1908 гг., арх. Знаменский П., Фольрат Э.И., Карягин С.И., Малаховский А.С.» (Астраханская область, г. Астрахань, ул. Ногина, 6, ул. Чалабяна, 17, ул. Н. Качуевской, 20 (Лит. «А»)), «Усадьба городская, кон. XIX в.» (Астраханская область, г. Астрахань, ул. Маяковского, 25 (Лит. «А», «а», «Б», «б», ворота с калиткой)). Проект объединенной зоны охраны объектов культурного наследия.

Объединенная зона регулирования застройки и хозяйственной деятельности 2 объектов культурного наследия

Раздел 1.

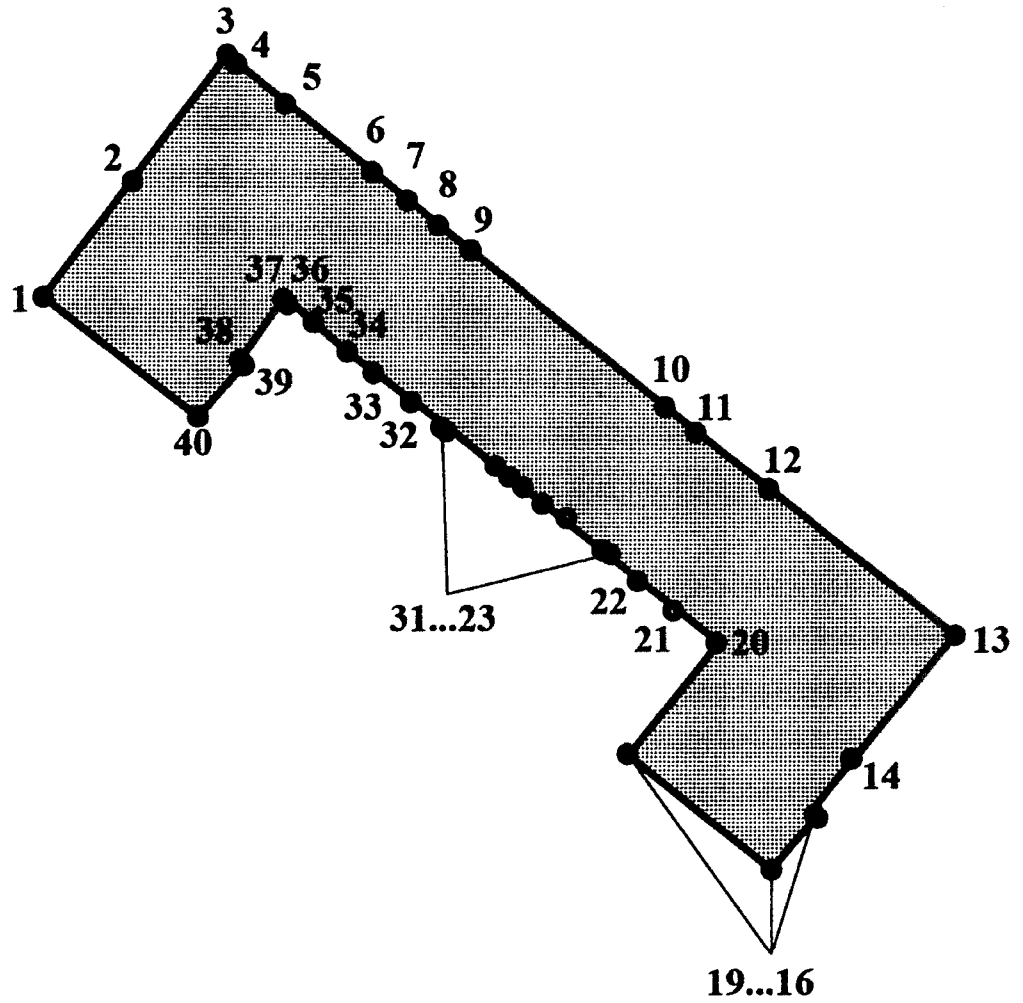
Каталог координат объединенной зоны регулирования застройки и хозяйственной деятельности 2 объектов культурного наследия

Система координат МСК-30, зона 2		
№ п/п	X, м	Y, м
1	2	3
1	420427,71	2223180,35
2	420443,16	2223193,72
3	420458,65	2223206,03
4	420457,97	2223206,73
5	420451,77	2223214,36
6	420442,17	2223225,76
7	420438,52	2223231,41
8	420435,13	2223235,17
9	420431,36	2223239,60

1	2	3
10	420411,04	2223264,87
11	420407,98	2223268,57
12	420399,59	2223279,06
13	420379,43	2223304,86
14	420363,90	2223290,26
15	420357,31	2223284,81
16	420357,12	2223285,04
17	420350,66	2223279,60
18	420348,80	2223277,62
19	420364,23	2223258,78
20	420380,64	2223271,54
21	420384,54	2223266,63
22	420388,10	2223262,38
23	420391,85	2223257,76
24	420392,30	2223257,26
25	420395,98	2223253,05
26	420398,71	2223248,81
27	420402,18	2223244,46
28	420403,09	2223242,23
29	420404,65	2223240,43
30	420407,82	2223235,82
31	420408,53	2223235,25
32	420411,57	2223231,18
33	420415,91	2223226,43
34	420419,01	2223222,97
35	420423,07	2223218,09
36	420426,03	2223214,81
37	420420,71	2223210,49
38	420417,52	2223208,11
39	420416,97	2223208,49
40	420409,87	2223202,64
1	420427,71	2223180,35

Раздел 2.

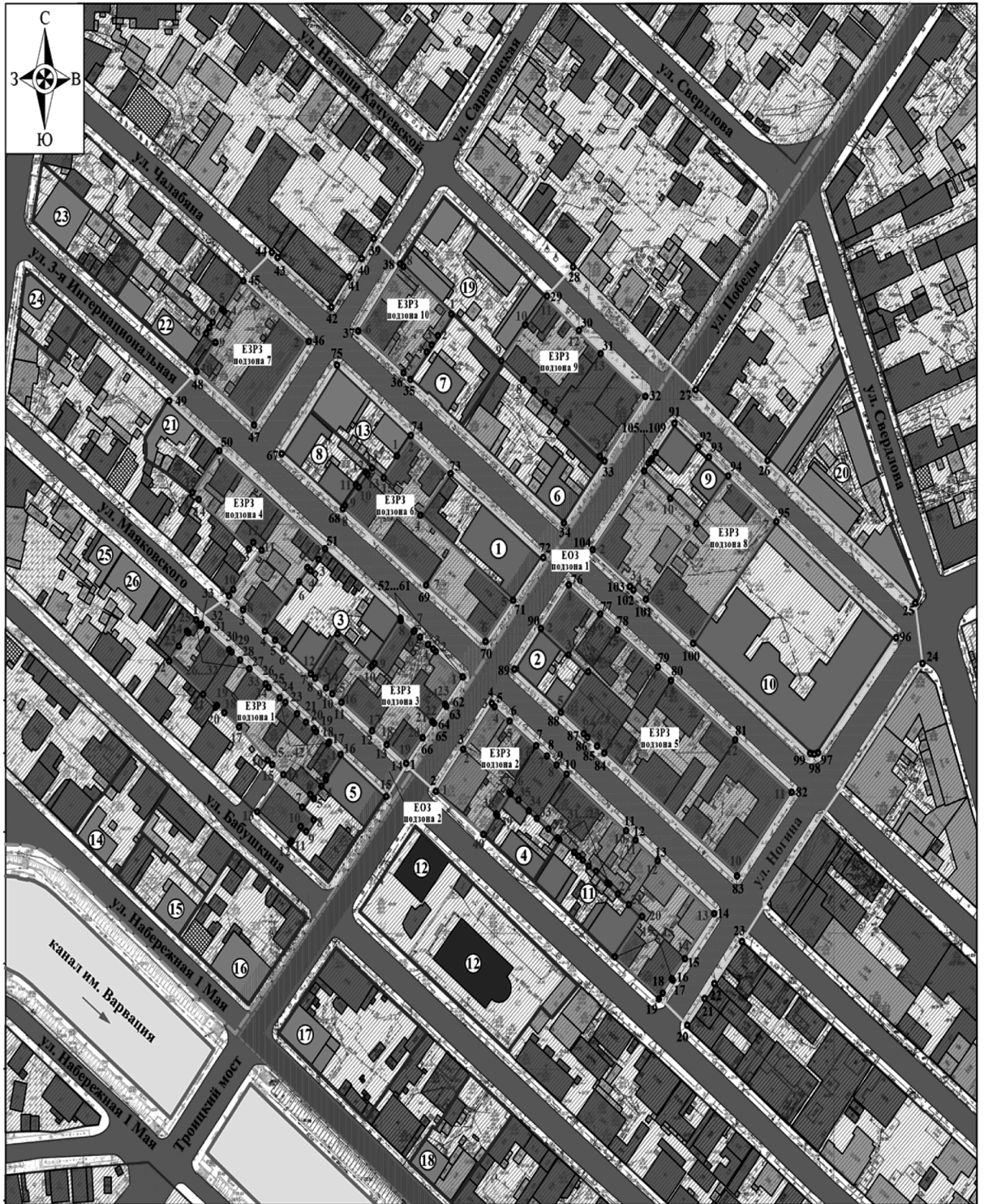
Схема границ объединенной зоны регулирования застройки и хозяйственной деятельности 2 объектов культурного наследия



Масштаб 1:1000

Раздел 3.

Схема границ объединенной зоны регулирования застройки и хозяйственной деятельности 2 объектов культурного наследия



Масштаб 1:1000



Приложение № 5
к распоряжению
Правительства
Астраханской области
от 12.07.2024 № 260-Пр

Описание границ, каталог координат и графическое изображение объединенной зоны регулирования застройки и хозяйственной деятельности 3 объектов культурного наследия регионального значения «Офицерское собрание Астраханского казачьего войска (Клуб Астраханского казачьего войска), 1906–1907 гг.» (Астраханская область, г. Астрахань, ул. Чалабяна, 16, ул. Победы, 11), «Усадьба Джанумова, кон. XIX в.» (Астраханская область, г. Астрахань, ул. 3-я Интернациональная, 13, ул. Победы, 10 (Лит. «А», «Г»)), «Усадьба Дворецкого, кон. XIX в.» (Астраханская область, г. Астрахань, ул. Маяковского, 15, ул. 3-я Интернациональная, 14 (Лит. «Г», «г», «А», «а», «а2»)), «Усадьба Гудшмидта, кон. XIX в.» (Астраханская область, г. Астрахань, ул. Маяковского, 23 (Лит. «А», «Б»)), «Дом жилой католического общества, 2-я пол. XIX в.» (Астраханская область, г. Астрахань, ул. Победы, 3, ул. Маяковского, 18), «Усадьба городская, кон. XIX в.» (Астраханская область, г. Астрахань, ул. Победы, 13, ул. Чалабяна, 13 (Лит. «А», «а1», «а2», «Б», «б2», «Г», «г»)), «Дом жилой, нач. XX в.» (Астраханская область, г. Астрахань, ул. Чалабяна, 11), «Усадьба городская Черновой М.С., кон. XIX в.» (Астраханская область, г. Астрахань, ул. 3-я Интернациональная, 7, ул. Саратовская, 2 (Лит. «А», «а», «Б»)), «Усадьба Баталовых, кон. XIX в.» (Астраханская область, г. Астрахань, ул. Н. Качуевской, 18, ул. Победы, 16 (Лит. «А», «Б», ворота), «Училище духовное Епархиальное женское с домовою церковью Веры, Надежды, Любви и матери их Софьи, 1876–1877 гг., 1882 г., 1895 г., 1904–1908 гг., арх. Знаменский П., Фольрат Э.И., Карягин С.И., Малаховский А.С.» (Астраханская область, г. Астрахань, ул. Ногина, 6, ул. Чалабяна, 17, ул. Н. Качуевской, 20 (Лит. «А»)), «Усадьба городская, кон. XIX в.» (Астраханская область, г. Астрахань, ул. Маяковского, 25 (Лит. «А», «а», «Б», «б», ворота с калиткой). Объединенная зона регулирования застройки и хозяйственной деятельности 3 объектов культурного наследия

Объединенная зона регулирования застройки и хозяйственной деятельности 3 объектов культурного наследия регионального значения «Офицерское собрание Астраханского казачьего войска (Клуб Астраханского казачьего войска), 1906–1907 гг.» (Астраханская область, г. Астрахань, ул. Чалабяна, 16, ул. Победы, 11), «Усадьба Джанумова, кон. XIX в.» (Астраханская область, г. Астрахань, ул. 3-я Интернациональная, 13, ул. Победы, 10 (Лит. «А», «Г»)), «Усадьба Дворецкого, кон. XIX в.» (Астраханская область, г. Астрахань, ул. Маяковского, 15, ул. 3-я Интернациональная, 14 (Лит. «Г», «г», «А», «а», «а2»)), «Усадьба Гудшмидта, кон. XIX в.» (Астраханская область, г. Астрахань, ул. Маяковского, 23 (Лит. «А», «Б»)), «Дом жилой като-

лического общества, 2-я пол. XIX в.» (Астраханская область, г. Астрахань, ул. Победы, 3, ул. Маяковского, 18), «Усадьба городская, кон. XIX в.» (Астраханская область, г. Астрахань, ул. Победы, 13, ул. Чалабяна, 13 (Лит. «А», «а1», «а2», «Б», «б2», «Г», «г»)), «Дом жилой, нач. XX в.» (Астраханская область, г. Астрахань, ул. Чалабяна, 11), «Усадьба городская Черновой М.С., кон. XIX в.» (Астраханская область, г. Астрахань, ул. 3-я Интернациональная, 7, ул. Саратовская, 2 (Лит. «А», «а», «Б»)), «Усадьба Баталовых, кон. XIX в.» (Астраханская область, г. Астрахань, ул. Н. Качуевской, 18, ул. Победы, 16 (Лит. «А», «Б», ворота), «Училище духовное Епархиальное женское с домовою церковью Веры, Надежды, Любви и матери их Софьи, 1876–1877 гг., 1882 г., 1895 г., 1904–1908 гг., арх. Знаменский П., Фольрат Э.И., Карягин С.И., Малаховский А.С.» (Астраханская область, г. Астрахань, ул. Ногина, 6, ул. Чалабяна, 17, ул. Н. Качуевской, 20 (Лит. «А»)), «Усадьба городская, кон. XIX в.» (Астраханская область, г. Астрахань, ул. Маяковского, 25 (Лит. «А», «а», «Б», «б», ворота с калиткой) (далее – объекты культурного наследия) – территория, в пределах которой устанавливается режим использования земель, вводящий ограничения на возведение новых объектов капитального и некапитального строительства, объектов реконструкции и хозяйственную деятельность в границах указанной зоны, обеспечивается сохранность основных принципов формирования историко-градостроительной среды в непосредственной близости к объектам культурного наследия.

Границы объединенной зоны регулирования застройки и хозяйственной деятельности 3 объектов культурного наследия устанавливаются следующим образом:

1–8 – от точки 1, расположенной на восточном углу земельного участка с кадастровым номером 30:12:010156:29, в северо-западном направлении по границе данного земельного участка через точки 2–7 до точки 8, расположенной на восточном углу земельного участка с кадастровым номером 30:12:010156:81;

8–12 – от точки 8 в юго-западном направлении по границе земельного участка с кадастровым номером 30:12:010156:81 с поворотами в точках 9–11 до точки 12, расположенной на южном углу данного земельного участка;

12–24 – от точки 12 в юго-восточном направлении по северновосточной границе объединенной охранной зоны 2 объектов культурного наследия от точки 19 и далее по границе объединенной охранной зоны 1 объектов культурного наследия через точки 20–24 до первоначальной точки 1.

Описание местоположения границ объектов культурного наследия регионального значения «Офицерское собрание Астраханского казачьего войска (Клуб Астраханского казачьего войска), 1906–1907 гг.» (Астраханская область, г. Астрахань, ул. Чалабяна, 16, ул. Победы, 11), «Усадьба Джанумова, кон. XIX в.» (Астраханская область, г. Астрахань, ул. 3-я Интернациональная, 13, ул. Победы, 10 (Лит. «А», «Г»)), «Усадьба Дворецкого, кон. XIX в.» (Астраханская область, г. Астрахань, ул. Маяковского, 15, ул. 3-я Интернациональная, 14 (Лит. «Г», «г», «А», «а», «а2»)), «Усадьба Гудшмидта, кон. XIX в.» (Астраханская область, г. Астрахань, ул. Маяковского, 23 (Лит. «А», «Б»)), «Дом жилой католического общества, 2-я пол. XIX в.» (Астраханская область, г. Астрахань, ул. Победы, 3, ул. Маяковского, 18), «Усадьба городская, кон. XIX в.» (Астраханская область, г. Астрахань, ул. Победы, 13, ул. Чалабяна, 13 (Лит. «А», «а1», «а2», «Б», «б2», «Г», «г»)), «Дом жилой, нач. XX в.» (Астраханская область, г. Астрахань, ул. Чалабяна, 11), «Усадьба городская Черновой М.С., кон. XIX в.» (Астраханская область, г. Астрахань, ул. 3-я Интернациональная, 7, ул. Саратовская, 2 (Лит. «А», «а», «Б»)), «Усадьба Баталовых, кон. XIX в.» (Астраханская область, г. Астрахань, ул. Н. Качуевской, 18, ул. Победы, 16 (Лит. «А», «Б», ворота), «Училище духовное Епархиальное женское с домовою церковью Веры, Надежды, Любви и матери их Софьи, 1876–1877 гг., 1882 г., 1895 г., 1904–1908 гг., арх. Знаменский П., Фольрат Э.И., Карягин С.И., Малаховский А.С.» (Астраханская область, г. Астрахань, ул. Ногина, 6, ул. Чалабяна, 17, ул. Н. Качуевской, 20 (Лит. «А»)), «Усадьба городская, кон. XIX в.» (Астраханская область, г. Астрахань, ул. Маяковского, 25 (Лит. «А», «а», «Б», «б», ворота с калиткой)). Проект объединенной зоны охраны объектов культурного наследия.

Объединенная зона регулирования застройки и хозяйственной деятельности 3 объектов культурного наследия

Раздел 1.

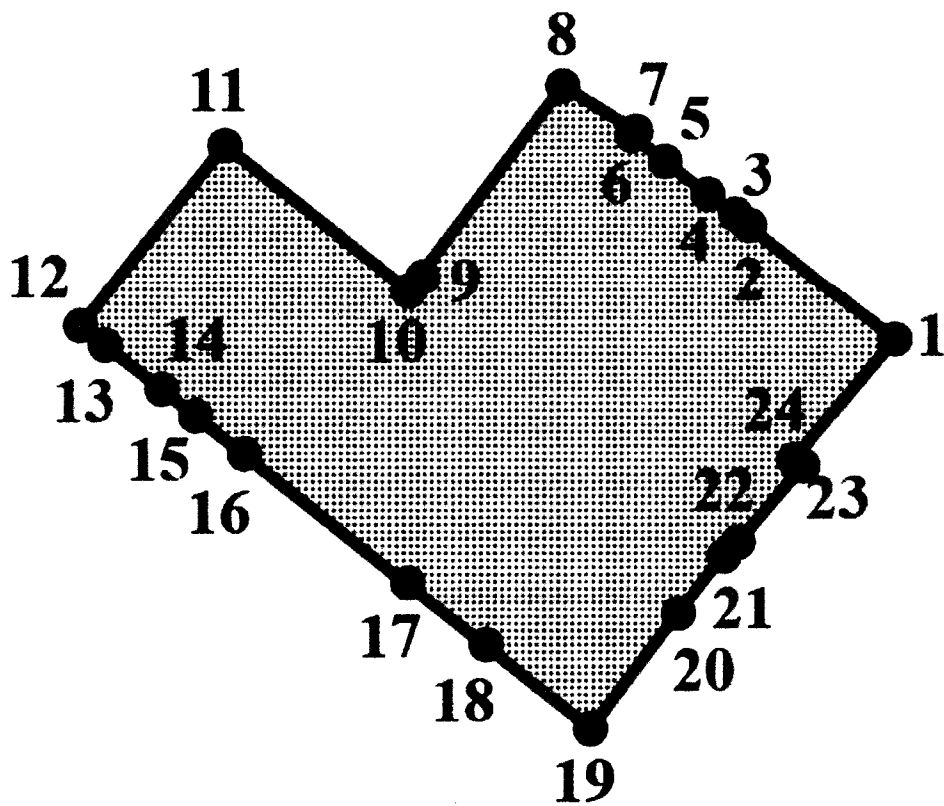
Каталог координат объединенной зоны регулирования застройки и хозяйственной деятельности 3 объектов культурного наследия

Система координат МСК-30, зона 2		
№ п/п	X, м	Y, м
1	2	3
1	420468,34	2223193,73
2	420477,72	2223181,72
3	420478,39	2223180,86
4	420480,74	2223177,95
5	420483,12	2223174,94
6	420485,21	2223172,12
7	420485,38	2223172,25
8	420489,53	2223167,07
9	420473,01	2223154,80

1	2	3
10	420472,61	2223154,49
11	420485,46	2223138,33
12	420470,39	2223126,41
13	420469,60	2223128,41
14	420464,73	2223133,66
15	420463,07	2223135,47
16	420459,71	2223139,84
17	420448,89	2223153,40
18	420444,18	2223159,69
19	420437,36	2223168,30
20	420446,30	2223175,69
21	420451,47	2223179,82
22	420451,80	2223180,18
23	420458,26	2223185,63
24	420458,42	2223185,44
1	420468,34	2223193,73

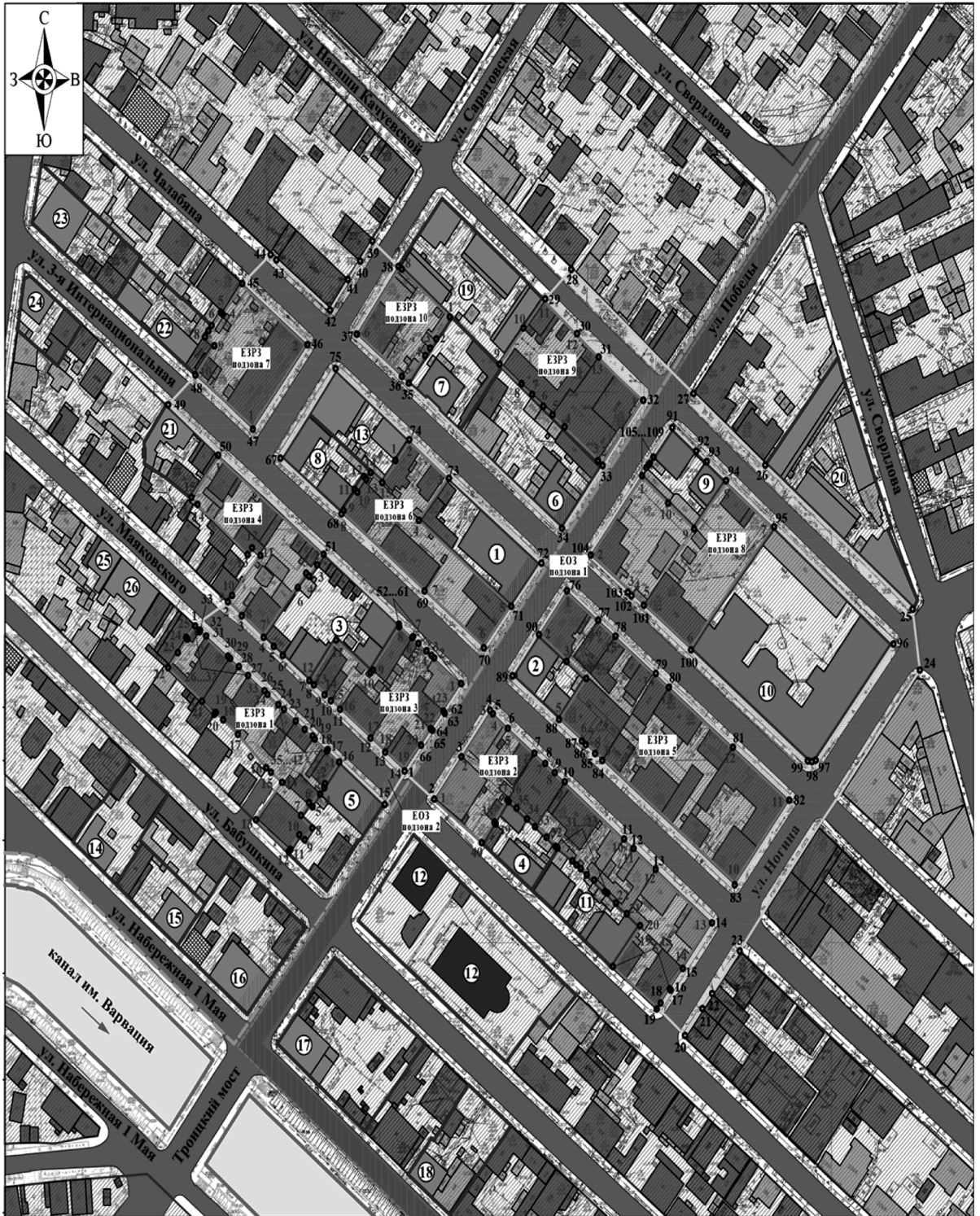
Раздел 2.

Схема границ объединенной зоны регулирования застройки и хозяйственной деятельности 3 объектов культурного наследия



Масштаб 1:1000

Раздел 3.
Схема границ объединенной зоны регулирования застройки и хозяйственной деятельности 3 объектов культурного наследия



Масштаб 1:1000



Приложение № 6
к распоряжению
Правительства
Астраханской области
от 12.07.2024 № 260-Пр

Описание границ, каталог координат и графическое изображение объединенной зоны регулирования застройки и хозяйственной деятельности 4 объектов культурного наследия регионального значения «Офицерское собрание Астраханского казачьего войска (Клуб Астраханского казачьего войска), 1906–1907 гг.» (Астраханская область, г. Астрахань, ул. Чалабяна, 16, ул. Победы, 11), «Усадьба Джанумова, кон. XIX в.» (Астраханская область, г. Астрахань, ул. 3-я Интернациональная, 13, ул. Победы, 10 (Лит. «А», «Г»)), «Усадьба Дворецкого, кон. XIX в.» (Астраханская область, г. Астрахань, ул. Маяковского, 15, ул. 3-я Интернациональная, 14 (Лит. «Г», «г», «А», «а», «а2»)), «Усадьба Гудшмидта, кон. XIX в.» (Астраханская область, г. Астрахань, ул. Маяковского, 23 (Лит. «А», «Б»)), «Дом жилой католического общества, 2-я пол. XIX в.» (Астраханская область, г. Астрахань, ул. Победы, 3, ул. Маяковского, 18), «Усадьба городская, кон. XIX в.» (Астраханская область, г. Астрахань, ул. Победы, 13, ул. Чалабяна, 13 (Лит. «А», «а1», «а2», «Б», «б2», «Г», «г»)), «Дом жилой, нач. XX в.» (Астраханская область, г. Астрахань, ул. Чалабяна, 11), «Усадьба городская Черновой М.С., кон. XIX в.» (Астраханская область, г. Астрахань, ул. 3-я Интернациональная, 7, ул. Саратовская, 2 (Лит. «А», «а», «Б»)), «Усадьба Баталовых, кон. XIX в.» (Астраханская область, г. Астрахань, ул. Н. Качуевской, 18, ул. Победы, 16 (Лит. «А», «Б», ворота), «Училище духовное Епархиальное женское с домовою церковью Веры, Надежды, Любви и матери их Софьи, 1876–1877 гг., 1882 г., 1895 г., 1904–1908 гг., арх. Знаменский П., Фольрат Э.И., Карягин С.И., Малаховский А.С.» (Астраханская область, г. Астрахань, ул. Ногина, 6, ул. Чалабяна, 17, ул. Н. Качуевской, 20 (Лит. «А»)), «Усадьба городская, кон. XIX в.» (Астраханская область, г. Астрахань, ул. Маяковского, 25 (Лит. «А», «а», «Б», «б», ворота с калиткой)). Объединенная зона регулирования застройки и хозяйственной деятельности 4 объектов культурного наследия

Объединенная зона регулирования застройки и хозяйственной деятельности 4 объектов культурного наследия регионального значения «Офицерское собрание Астраханского казачьего войска (Клуб Астраханского казачьего войска), 1906–1907 гг.» (Астраханская область, г. Астрахань, ул. Чалабяна, 16, ул. Победы, 11), «Усадьба Джанумова, кон. XIX в.» (Астраханская область, г. Астрахань, ул. 3-я Интернациональная, 13, ул. Победы, 10 (Лит. «А», «Г»)), «Усадьба Дворецкого, кон. XIX в.» (Астраханская область, г. Астрахань, ул. Маяковского, 15, ул. 3-я Интернациональная, 14 (Лит. «Г», «г», «А», «а», «а2»)), «Усадьба Гудшмидта, кон. XIX в.» (Астраханская область, г. Астрахань, ул. Маяковского, 23 (Лит. «А», «Б»)), «Дом жилой като-

лического общества, 2-я пол. XIX в.» (Астраханская область, г. Астрахань, ул. Победы, 3, ул. Маяковского, 18), «Усадьба городская, кон. XIX в.» (Астраханская область, г. Астрахань, ул. Победы, 13, ул. Чалабяна, 13 (Лит. «А», «а1», «а2», «Б», «б2», «Г», «г»), «Дом жилой, нач. XX в.» (Астраханская область, г. Астрахань, ул. Чалабяна, 11), «Усадьба городская Черновой М.С., кон. XIX в.» (Астраханская область, г. Астрахань, ул. 3-я Интернациональная, 7, ул. Саратовская, 2 (Лит. «А», «а», «Б»), «Усадьба Баталовых, кон. XIX в.» (Астраханская область, г. Астрахань, ул. Н. Качуевской, 18, ул. Победы, 16 (Лит. «А», «Б», ворота), «Училище духовное Епархиальное женское с домовою церковью Веры, Надежды, Любви и матери их Софьи, 1876–1877 гг., 1882 г., 1895 г., 1904–1908 гг., арх. Знаменский П., Фольрат Э.И., Карягин С.И., Малаховский А.С.» (Астраханская область, г. Астрахань, ул. Ногина, 6, ул. Чалабяна, 17, ул. Н. Качуевской, 20 (Лит. «А»), «Усадьба городская, кон. XIX в.» (Астраханская область, г. Астрахань, ул. Маяковского, 25 (Лит. «А», «а», «Б», «б», ворота с калиткой) (далее – объекты культурного наследия) – территория, в пределах которой устанавливается режим использования земель, вводящий ограничения на возведение новых объектов капитального и некапитального строительства, объектов реконструкции и хозяйственную деятельность в границах указанной зоны, обеспечивается сохранность основных принципов формирования историко-градостроительной среды в непосредственной близости к объектам культурного наследия.

Границы объединенной зоны регулирования застройки и хозяйственной деятельности 4 объектов культурного наследия устанавливаются следующим образом:

1–2 – от точки 1 в юго-восточном направлении до точки 2, расположенной на северном углу земельного участка с кадастровым номером 30:12:010156:81;

2–7 – от точки 2 в юго-западном направлении по границе территории объекта культурного наследия регионального значения «Усадьба Дворецкого, кон. XIX в.», расположенного по адресу: Астраханская область, г. Астрахань, ул. Маяковского, 15, ул. 3-я Интернациональная, 14 (Лит. «Г», «г», «А», «а», «а2»), через точки 3–6 до точки 7;

7–9 – от точки 7 в северо-западном направлении по северо-восточной границе объединенной зоны охраны 2 объектов культурного наследия с поворотом в точке 8 до точки 9 на южном углу объединенной зоны охраны 2 объектов культурного наследия;

9–14 – от точки 9 в северо-восточном направлении по контуру застройки с поворотами в точках 10–13 до точки 14, расположенной на восточном углу земельного участка с кадастровым номером 30:12:010156:7;

14–15–1 – от точки 14 в северо-западном направлении по границе земельного участка с кадастровым номером 30:12:010156:7 с поворотом в точке 15 до первоначальной точки 1.

Описание местоположения границ объектов культурного наследия регионального значения «Офицерское собрание Астраханского казачьего войска (Клуб Астраханского казачьего войска), 1906–1907 гг.» (Астраханская область, г. Астрахань, ул. Чалабяна, 16, ул. Победы, 11), «Усадьба Джанумова, кон. XIX в.» (Астраханская область, г. Астрахань, ул. 3-я Интернациональная, 13, ул. Победы, 10 (Лит. «А», «Г»)), «Усадьба Дворецкого, кон. XIX в.» (Астраханская область, г. Астрахань, ул. Маяковского, 15, ул. 3-я Интернациональная, 14 (Лит. «Г», «г», «А», «а», «а2»)), «Усадьба Гудшмидта, кон. XIX в.» (Астраханская область, г. Астрахань, ул. Маяковского, 23 (Лит. «А», «Б»)), «Дом жилой католического общества, 2-я пол. XIX в.» (Астраханская область, г. Астрахань, ул. Победы, 3, ул. Маяковского, 18), «Усадьба городская, кон. XIX в.» (Астраханская область, г. Астрахань, ул. Победы, 13, ул. Чалабяна, 13 (Лит. «А», «а1», «а2», «Б», «б2», «Г», «г»)), «Дом жилой, нач. XX в.» (Астраханская область, г. Астрахань, ул. Чалабяна, 11), «Усадьба городская Черновой М.С., кон. XIX в.» (Астраханская область, г. Астрахань, ул. 3-я Интернациональная, 7, ул. Саратовская, 2 (Лит. «А», «а», «Б»)), «Усадьба Баталовых, кон. XIX в.» (Астраханская область, г. Астрахань, ул. Н. Качуевской, 18, ул. Победы, 16 (Лит. «А», «Б», ворота), «Училище духовное Епархиальное женское с домовою церковью Веры, Надежды, Любви и матери их Софьи, 1876–1877 гг., 1882 г., 1895 г., 1904–1908 гг., арх. Знаменский П., Фольрат Э.И., Карягин С.И., Малаховский А.С.» (Астраханская область, г. Астрахань, ул. Ногина, 6, ул. Чалабяна, 17, ул. Н. Качуевской, 20 (Лит. «А»)), «Усадьба городская, кон. XIX в.» (Астраханская область, г. Астрахань, ул. Маяковского, 25 (Лит. «А», «а», «Б», «б», ворота с калиткой). Проект объединенной зоны охраны объектов культурного наследия.

Объединенная зона регулирования застройки и хозяйственной деятельности 4 объектов культурного наследия

Раздел 1.

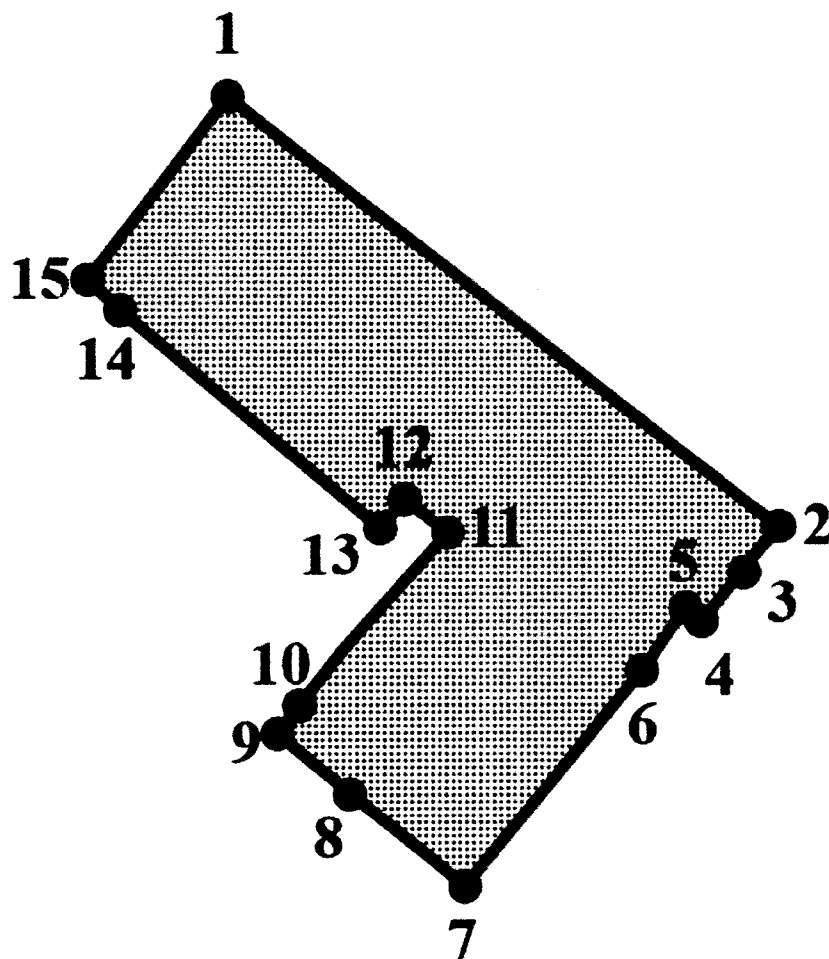
Каталог координат объединенной зоны регулирования застройки и хозяйственной деятельности 4 объектов культурного наследия

Система координат МСК-30, зона 2		
№ п/п	Х, м	У, м
1	2	3
1	420553,40	2223087,07
2	420516,19	2223134,22
3	420512,97	2223131,79
4	420507,40	2223127,28
5	420508,60	2223125,87
6	420503,98	2223122,23
7	420484,23	2223109,04
8	420493,31	2223097,42
9	420497,40	2223092,45

1	2	3
10	420500,84	2223095,05
11	420514,91	2223105,63
12	420518,28	2223101,72
13	420515,41	2223099,62
14	420534,75	2223076,61
15	420537,44	2223074,36
1	420553,40	2223087,07

Раздел 2.

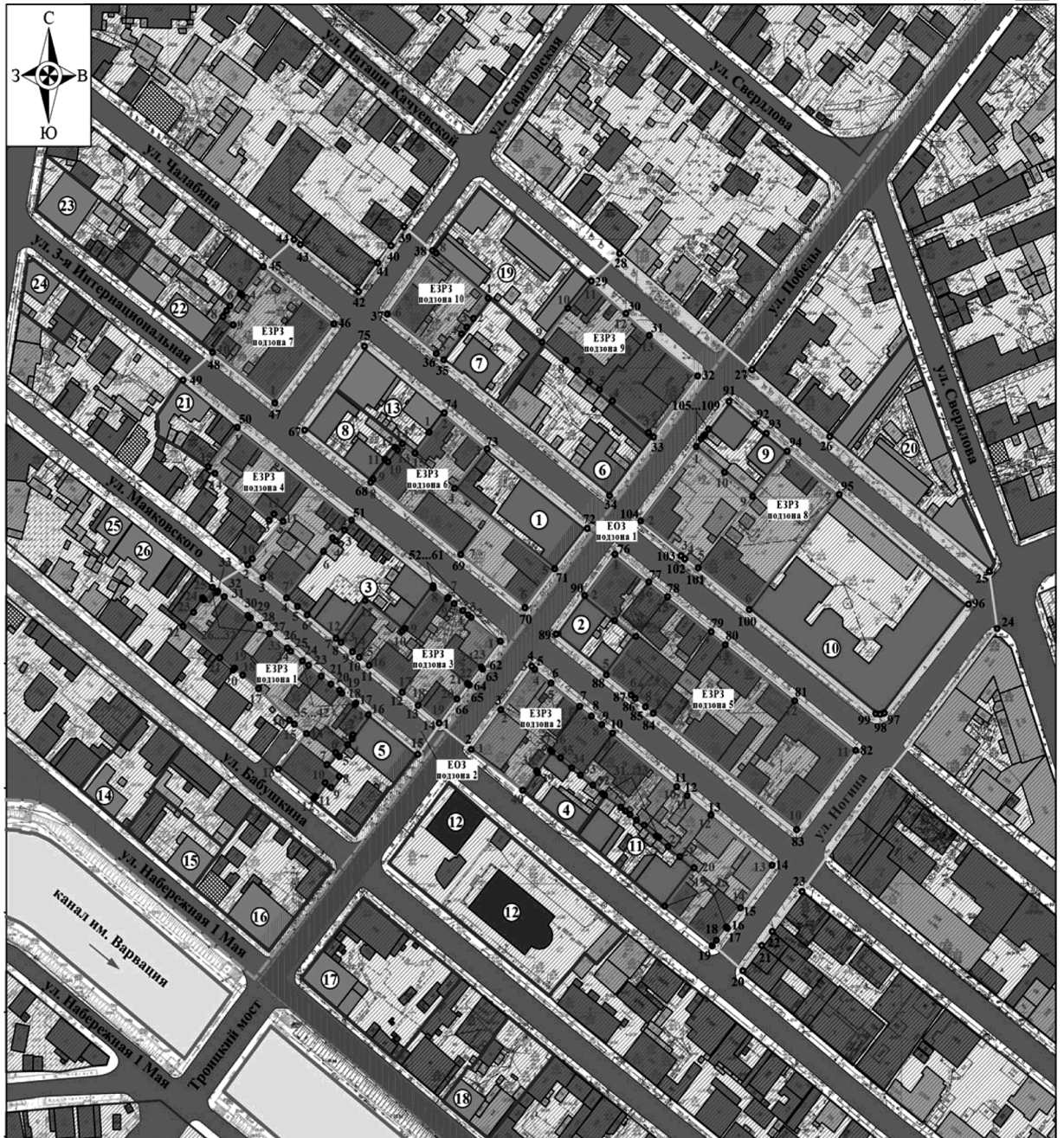
Схема границ объединенной зоны регулирования застройки и хозяйственной деятельности 4 объектов культурного наследия



Масштаб 1:500

Раздел 3.

Схема границ объединенной зоны регулирования застройки и хозяйственной деятельности 4 объектов культурного наследия



Масштаб 1:1000



Приложение № 7
к распоряжению
Правительства
Астраханской области
от 12.07.2024 № 260-Пр

Описание границ, каталог координат и графическое изображение объединенной зоны регулирования застройки и хозяйственной деятельности 5 объектов культурного наследия регионального «Офицерское собрание Астраханского казачьего войска (Клуб Астраханского казачьего войска), 1906–1907 гг.» (Астраханская область, г. Астрахань, ул. Чалабяна, 16, ул. Победы, 11), «Усадьба Джанумова, кон. XIX в.» (Астраханская область, г. Астрахань, ул. 3-я Интернациональная, 13, ул. Победы, 10 (Лит. «А», «Г»)), «Усадьба Дворецкого, кон. XIX в.» (Астраханская область, г. Астрахань, ул. Маяковского, 15, ул. 3-я Интернациональная, 14 (Лит. «Г», «г», «А», «а», «а2»)), «Усадьба Гудшмидта, кон. XIX в.» (Астраханская область, г. Астрахань, ул. Маяковского, 23 (Лит. «А», «Б»)), «Дом жилой католического общества, 2-я пол. XIX в.» (Астраханская область, г. Астрахань, ул. Победы, 3, ул. Маяковского, 18), «Усадьба городская, кон. XIX в.» (Астраханская область, г. Астрахань, ул. Победы, 13, ул. Чалабяна, 13 (Лит. «А», «а1», «а2», «Б», «б2», «Г», «г»)), «Дом жилой, нач. XX в.» (Астраханская область, г. Астрахань, ул. Чалабяна, 11), «Усадьба городская Черновой М.С., кон. XIX в.» (Астраханская область, г. Астрахань, ул. 3-я Интернациональная, 7, ул. Саратовская, 2 (Лит. «А», «а», «Б»)), «Усадьба Баталовых, кон. XIX в.» (Астраханская область, г. Астрахань, ул. Н. Качуевской, 18, ул. Победы, 16 (Лит. «А», «Б», ворота), «Училище духовное Епархиальное женское с домовою церковью Веры, Надежды, Любви и матери их Софьи, 1876–1877 гг., 1882 г., 1895 г., 1904–1908 гг., арх. Знаменский П., Фольрат Э.И., Карягин С.И., Малаховский А.С.» (Астраханская область, г. Астрахань, ул. Ногина, 6, ул. Чалабяна, 17, ул. Н. Качуевской, 20 (Лит. «А»)), «Усадьба городская, кон. XIX в.» (Астраханская область, г. Астрахань, ул. Маяковского, 25 (Лит. «А», «а», «Б», «б», ворота с калиткой)). Объединенная зона регулирования застройки и хозяйственной деятельности 5 объектов культурного наследия

Объединенная зона регулирования застройки и хозяйственной деятельности 5 объектов культурного наследия регионального значения «Офицерское собрание Астраханского казачьего войска (Клуб Астраханского казачьего войска), 1906–1907 гг.» (Астраханская область, г. Астрахань, ул. Чалабяна, 16, ул. Победы, 11), «Усадьба Джанумова, кон. XIX в.» (Астраханская область, г. Астрахань, ул. 3-я Интернациональная, 13, ул. Победы, 10 (Лит. «А», «Г»)), «Усадьба Дворецкого, кон. XIX в.» (Астраханская область, г. Астрахань, ул. Маяковского, 15, ул. 3-я Интернациональная, 14 (Лит. «Г», «г», «А», «а», «а2»)), «Усадьба Гудшмидта, кон. XIX в.» (Астраханская область, г. Астрахань, ул. Маяковского, 23 (Лит. «А», «Б»)), «Дом жилой като-

лического общества, 2-я пол. XIX в.» (Астраханская область, г. Астрахань, ул. Победы, 3, ул. Маяковского, 18), «Усадьба городская, кон. XIX в.» (Астраханская область, г. Астрахань, ул. Победы, 13, ул. Чалабяна, 13 (Лит. «А», «а1», «а2», «Б», «б2», «Г», «г»)), «Дом жилой, нач. XX в.» (Астраханская область, г. Астрахань, ул. Чалабяна, 11), «Усадьба городская Черновой М.С., кон. XIX в.» (Астраханская область, г. Астрахань, ул. 3-я Интернациональная, 7, ул. Саратовская, 2 (Лит. «А», «а», «Б»)), «Усадьба Баталовых, кон. XIX в.» (Астраханская область, г. Астрахань, ул. Н. Качуевской, 18, ул. Победы, 16 (Лит. «А», «Б», ворота), «Училище духовное Епархиальное женское с домовою церковью Веры, Надежды, Любви и матери их Софьи, 1876–1877 гг., 1882 г., 1895 г., 1904–1908 гг., арх. Знаменский П., Фольрат Э.И., Карягин С.И., Малаховский А.С.» (Астраханская область, г. Астрахань, ул. Ногина, 6, ул. Чалабяна, 17, ул. Н. Качуевской, 20 (Лит. «А»)), «Усадьба городская, кон. XIX в.» (Астраханская область, г. Астрахань, ул. Маяковского, 25 (Лит. «А», «а», «Б», «б», ворота с калиткой) (далее – объекты культурного наследия) – территория, в пределах которой устанавливается режим использования земель, вводящий ограничения на возведение новых объектов капитального и некапитального строительства, объектов реконструкции и хозяйственную деятельность в границах указанной зоны, обеспечивается сохранность основных принципов формирования историко-градостроительной среды в непосредственной близости к объектам культурного наследия.

Границы объединенной зоны регулирования застройки и хозяйственной деятельности 5 объектов культурного наследия устанавливаются следующим образом:

1–3 – от точки 1, расположенной на северном углу земельного участка с кадастровым номером 30:12:010163:4, в юго-западном направлении по границе данного земельного участка с поворотом в точке 2 до точки 3, расположенной на южном углу данного земельного участка;

3–5 – от точки 3 в юго-восточном направлении до точки 4, расположенной на северном углу земельного участка с кадастровым номером 30:12:010163:2, и далее по границе данного земельного участка через точку 4 до точки 5 на западном углу данного земельного участка;

5–16–1 – от точки 5 в юго-восточном направлении по границе внутреннего контура № 2 объединенной охранной зоны 1 объектов культурного наследия с поворотами в точках 6–16 до первоначальной точки 1.

Описание местоположения границ объектов культурного наследия регионального значения «Офицерское собрание Астраханского казачьего войска (Клуб Астраханского казачьего войска), 1906–1907 гг.» (Астраханская область, г. Астрахань, ул. Чалабяна, 16, ул. Победы, 11), «Усадьба Джанумова, кон. XIX в.» (Астраханская область, г. Астрахань, ул. 3-я Интернациональная, 13, ул. Победы, 10 (Лит. «А», «Г»)), «Усадьба Дворецкого, кон. XIX в.» (Астраханская область, г. Астрахань, ул. Маяковского, 15, ул. 3-я Интернациональная, 14 (Лит. «Г», «г», «А», «а», «а2»)), «Усадьба Гудшмидта, кон. XIX в.» (Астраханская область, г. Астрахань, ул. Маяковского, 23 (Лит. «А», «Б»)), «Дом жилой католического общества, 2-я пол. XIX в.» (Астраханская область, г. Астрахань, ул. Победы, 3, ул. Маяковского, 18), «Усадьба городская, кон. XIX в.» (Астраханская область, г. Астрахань, ул. Победы, 13, ул. Чалабяна, 13 (Лит. «А», «а1», «а2», «Б», «б2», «Г», «г»)), «Дом жилой, нач. XX в.» (Астраханская область, г. Астрахань, ул. Чалабяна, 11), «Усадьба городская Черновой М.С., кон. XIX в.» (Астраханская область, г. Астрахань, ул. 3-я Интернациональная, 7, ул. Саратовская, 2 (Лит. «А», «а», «Б»)), «Усадьба Баталовых, кон. XIX в.» (Астраханская область, г. Астрахань, ул. Н. Качуевской, 18, ул. Победы, 16 (Лит. «А», «Б», ворота), «Училище духовное Епархиальное женское с домовою церковью Веры, Надежды, Любви и матери их Софьи, 1876–1877 гг., 1882 г., 1895 г., 1904–1908 гг., арх. Знаменский П., Фольрат Э.И., Карягин С.И., Малаховский А.С.» (Астраханская область, г. Астрахань, ул. Ногина, 6, ул. Чалабяна, 17, ул. Н. Качуевской, 20 (Лит. «А»)), «Усадьба городская, кон. XIX в.» (Астраханская область, г. Астрахань, ул. Маяковского, 25 (Лит. «А», «а», «Б», «б», ворота с калиткой)). Проект объединенной зоны охраны объектов культурного наследия.

Объединенная зона регулирования застройки и хозяйственной деятельности 5 объектов культурного наследия

Раздел 1.

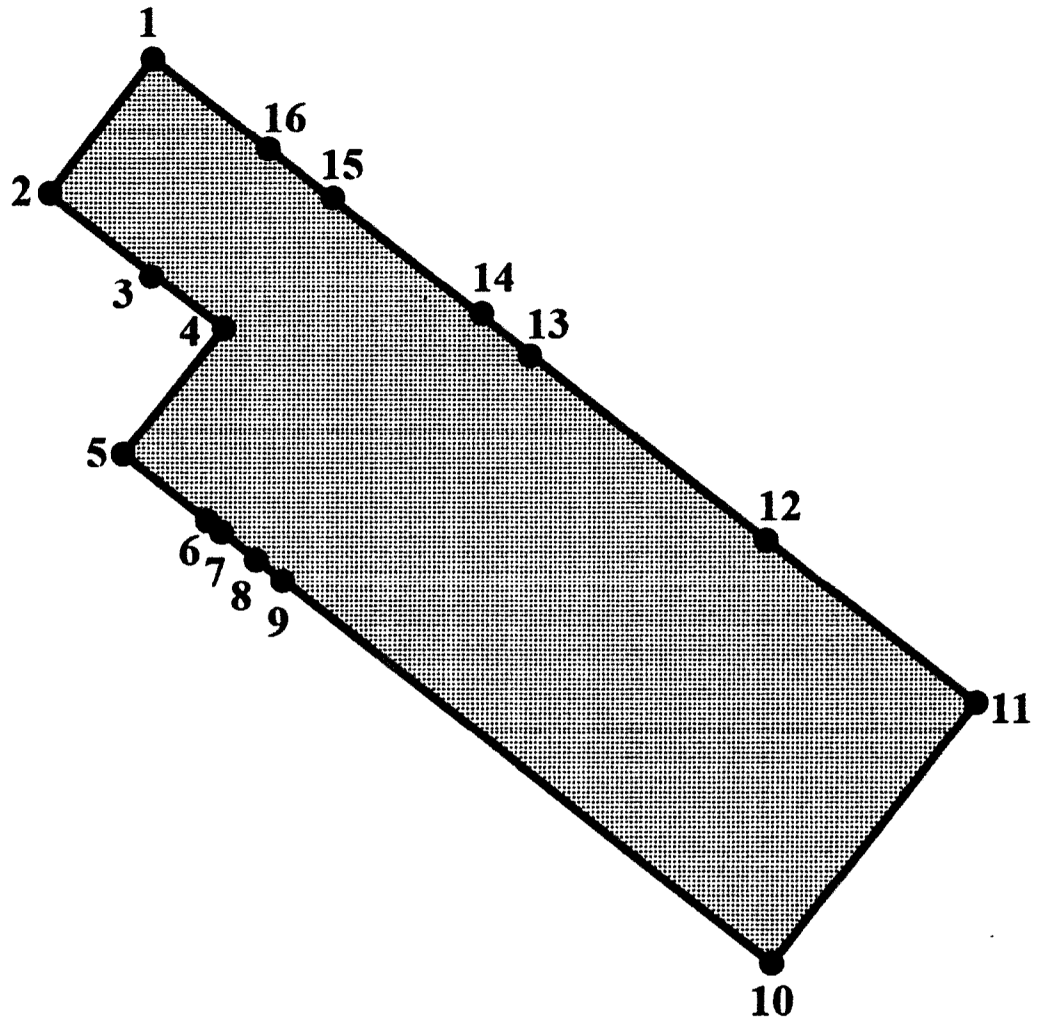
Каталог координат объединенной зоны регулирования застройки и хозяйственной деятельности 5 объектов культурного наследия

Система координат МСК-30, зона 2		
№ п/п	X, м	Y, м
1	2	3
1	420501,17	2223241,04
2	420485,40	2223228,40
3	420475,13	2223241,08
4	420470,35	2223249,14
5	420455,30	2223236,90
6	420446,99	2223247,07
7	420445,73	2223248,66
8	420442,59	2223252,37
9	420439,80	2223255,91

1	2	3
10	420393,44	2223313,99
11	420424,17	2223339,27
12	420443,19	2223313,88
13	420465,99	2223285,85
14	420470,80	2223279,81
15	420484,77	2223262,04
16	420491,17	2223253,95
1	420501,17	2223241,04

Раздел 2.

Схема границ объединенной зоны регулирования застройки и хозяйственной деятельности 5 объектов культурного наследия



Масштаб 1:500

Раздел 3.

Схема границ объединенной зоны регулирования застройки и хозяйственной деятельности 5 объектов культурного наследия



Масштаб 1:5000



Приложение № 8
к распоряжению
Правительства
Астраханской области
от 12.07.2024 № 260-Пр

Описание границ, каталог координат и графическое изображение объединенной зоны регулирования застройки и хозяйственной деятельности 6 объектов культурного наследия регионального значения «Офицерское собрание Астраханского казачьего войска (Клуб Астраханского казачьего войска), 1906–1907 гг.» (Астраханская область, г. Астрахань, ул. Чалабяна, 16, ул. Победы, 11), «Усадьба Джанумова, кон. XIX в.» (Астраханская область, г. Астрахань, ул. 3-я Интернациональная, 13, ул. Победы, 10 (Лит. «А», «Г»)), «Усадьба Дворецкого, кон. XIX в.» (Астраханская область, г. Астрахань, ул. Маяковского, 15, ул. 3-я Интернациональная, 14 (Лит. «Г», «г», «А», «а», «а2»)), «Усадьба Гудшмидта, кон. XIX в.» (Астраханская область, г. Астрахань, ул. Маяковского, 23 (Лит. «А», «Б»)), «Дом жилой католического общества, 2-я пол. XIX в.» (Астраханская область, г. Астрахань, ул. Победы, 3, ул. Маяковского, 18), «Усадьба городская, кон. XIX в.» (Астраханская область, г. Астрахань, ул. Победы, 13, ул. Чалабяна, 13 (Лит. «А», «а1», «а2», «Б», «б2», «Г», «г»)), «Дом жилой, нач. XX в.» (Астраханская область, г. Астрахань, ул. Чалабяна, 11), «Усадьба городская Черновой М.С., кон. XIX в.» (Астраханская область, г. Астрахань, ул. 3-я Интернациональная, 7, ул. Саратовская, 2 (Лит. «А», «а», «Б»)), «Усадьба Баталовых, кон. XIX в.» (Астраханская область, г. Астрахань, ул. Н. Качуевской, 18, ул. Победы, 16 (Лит. «А», «Б», ворота), «Училище духовное Епархиальное женское с домовою церковью Веры, Надежды, Любви и матери их Софьи, 1876–1877 гг., 1882 г., 1895 г., 1904–1908 гг., арх. Знаменский П., Фольрат Э.И., Карягин С.И., Малаховский А.С.» (Астраханская область, г. Астрахань, ул. Ноги-на, 6, ул. Чалабяна, 17, ул. Н. Качуевской, 20 (Лит. «А»)), «Усадьба городская, кон. XIX в.» (Астраханская область, г. Астрахань, ул. Маяковского, 25 (Лит. «А», «а», «Б», «б», ворота с калиткой)). Объединенная зона регулирования застройки и хозяйственной деятельности 6 объектов культурного наследия

Объединенная зона регулирования застройки и хозяйственной деятельности 6 объектов культурного наследия регионального значения «Офицерское собрание Астраханского казачьего войска (Клуб Астраханского казачьего войска), 1906–1907 гг.» (Астраханская область, г. Астрахань, ул. Чалабяна, 16, ул. Победы, 11), «Усадьба Джанумова, кон. XIX в.» (Астраханская область, г. Астрахань, ул. 3-я Интернациональная, 13, ул. Победы, 10 (Лит. «А», «Г»)), «Усадьба Дворецкого, кон. XIX в.» (Астраханская область, г. Астрахань, ул. Маяковского, 15, ул. 3-я Интернациональная, 14 (Лит. «Г», «г», «А», «а», «а2»)), «Усадьба Гудшмидта, кон. XIX в.» (Астраханская область, г. Астрахань, ул. Маяковского, 23 (Лит. «А», «Б»)), «Дом жилой като-

лического общества, 2-я пол. XIX в.» (Астраханская область, г. Астрахань, ул. Победы, 3, ул. Маяковского, 18), «Усадьба городская, кон. XIX в.» (Астраханская область, г. Астрахань, ул. Победы, 13, ул. Чалабяна, 13 (Лит. «А», «а1», «а2», «Б», «б2», «Г», «г»)), «Дом жилой, нач. XX в.» (Астраханская область, г. Астрахань, ул. Чалабяна, 11), «Усадьба городская Черновой М.С., кон. XIX в.» (Астраханская область, г. Астрахань, ул. 3-я Интернациональная, 7, ул. Саратовская, 2 (Лит. «А», «а», «Б»)), «Усадьба Баталовых, кон. XIX в.» (Астраханская область, г. Астрахань, ул. Н. Качуевской, 18, ул. Победы, 16 (Лит. «А», «Б», ворота), «Училище духовное Епархиальное женское с домовою церковью Веры, Надежды, Любви и матери их Софьи, 1876–1877 гг., 1882 г., 1895 г., 1904–1908 гг., арх. Знаменский П., Фольрат Э.И., Карягин С.И., Малаховский А.С.» (Астраханская область, г. Астрахань, ул. Ногина, 6, ул. Чалабяна, 17, ул. Н. Качуевской, 20 (Лит. «А»)), «Усадьба городская, кон. XIX в.» (Астраханская область, г. Астрахань, ул. Маяковского, 25 (Лит. «А», «а», «Б», «б», ворота с калиткой) (далее – объекты культурного наследия) – территория, в пределах которой устанавливается режим использования земель, вводящий ограничения на возведение новых объектов капитального и некапитального строительства, объектов реконструкции и хозяйственную деятельность в границах указанной зоны, обеспечивается сохранность основных принципов формирования историко-градостроительной среды в непосредственной близости к объектам культурного наследия.

Границы объединенной зоны регулирования застройки и хозяйственной деятельности 6 объектов культурного наследия устанавливаются следующим образом:

1–2 – от точки 1, расположенной на северном углу земельного участка с кадастровым номером 30:12:010155:7, в северо-восточном направлении до точки 2, расположенной на восточном углу здания на земельном участке с кадастровым номером 30:12:010155:2;

2–3 – от точки 2 в юго-восточном направлении до точки 3, расположенной на восточном углу земельного участка с кадастровым номером 30:12:010155:20;

3–4 – от точки 3 в юго-западном направлении по границе земельного участка с кадастровым номером 30:12:010155:3 до точки 4 на западном углу данного земельного участка;

4–5 – от точки 4 в юго-восточном направлении до точки 5, расположенной на южном углу земельного участка с кадастровым номером 30:12:010155:3;

5–7 – от точки 5 в юго-западном направлении по границе земельного участка с кадастровым номером 30:12:010155:163 с поворотом в точке 6 до точки 7 на западном углу данного земельного участка;

7–14 – от точки 7 в северо-западном направлении до точки 8, расположенной на южном углу земельного участка с кадастровым номером 30:12:010155:17, и далее по границе данного земельного участка в северо-

восточном направлении через точки 9–13 до точки 14;

14–15–1 – от точки 14 в юго-восточном направлении по границе земельного участка с кадастровым номером 30:12:010155:2 до точки 15 на южном углу данного земельного участка и далее до первоначальной точки 1.

Описание местоположения границ объектов культурного наследия регионального значения «Офицерское собрание Астраханского казачьего войска (Клуб Астраханского казачьего войска), 1906–1907 гг.» (Астраханская область, г. Астрахань, ул. Чалабяна, 16, ул. Победы, 11), «Усадьба Джанумова, кон. XIX в.» (Астраханская область, г. Астрахань, ул. 3-я Интернациональная, 13, ул. Победы, 10 (Лит. «А», «Г»)), «Усадьба Дворецкого, кон. XIX в.» (Астраханская область, г. Астрахань, ул. Маяковского, 15, ул. 3-я Интернациональная, 14 (Лит. «Г», «г», «А», «а», «а2»)), «Усадьба Гудшмидта, кон. XIX в.» (Астраханская область, г. Астрахань, ул. Маяковского, 23 (Лит. «А», «Б»)), «Дом жилой католического общества, 2-я пол. XIX в.» (Астраханская область, г. Астрахань, ул. Победы, 3, ул. Маяковского, 18), «Усадьба городская, кон. XIX в.» (Астраханская область, г. Астрахань, ул. Победы, 13, ул. Чалабяна, 13 (Лит. «А», «а1», «а2», «Б», «б2», «Г», «г»)), «Дом жилой, нач. XX в.» (Астраханская область, г. Астрахань, ул. Чалабяна, 11), «Усадьба городская Черновой М.С., кон. XIX в.» (Астраханская область, г. Астрахань, ул. 3-я Интернациональная, 7, ул. Саратовская, 2 (Лит. «А», «а», «Б»)), «Усадьба Баталовых, кон. XIX в.» (Астраханская область, г. Астрахань, ул. Н. Качуевской, 18, ул. Победы, 16 (Лит. «А», «Б», ворота), «Училище духовное Епархиальное женское с домовою церковью Веры, Надежды, Любви и матери их Софьи, 1876–1877 гг., 1882 г., 1895 г., 1904–1908 гг., арх. Знаменский П., Фольрат Э.И., Карягин С.И., Малаховский А.С.» (Астраханская область, г. Астрахань, ул. Ногина, 6, ул. Чалабяна, 17, ул. Н. Качуевской, 20 (Лит. «А»)), «Усадьба городская, кон. XIX в.» (Астраханская область, г. Астрахань, ул. Маяковского, 25 (Лит. «А», «а», «Б», «б», ворота с калиткой). Проект объединенной зоны охраны объектов культурного наследия. Объединенная зона регулирования застройки и хозяйственной деятельности 6 объектов культурного наследия

Раздел 1.

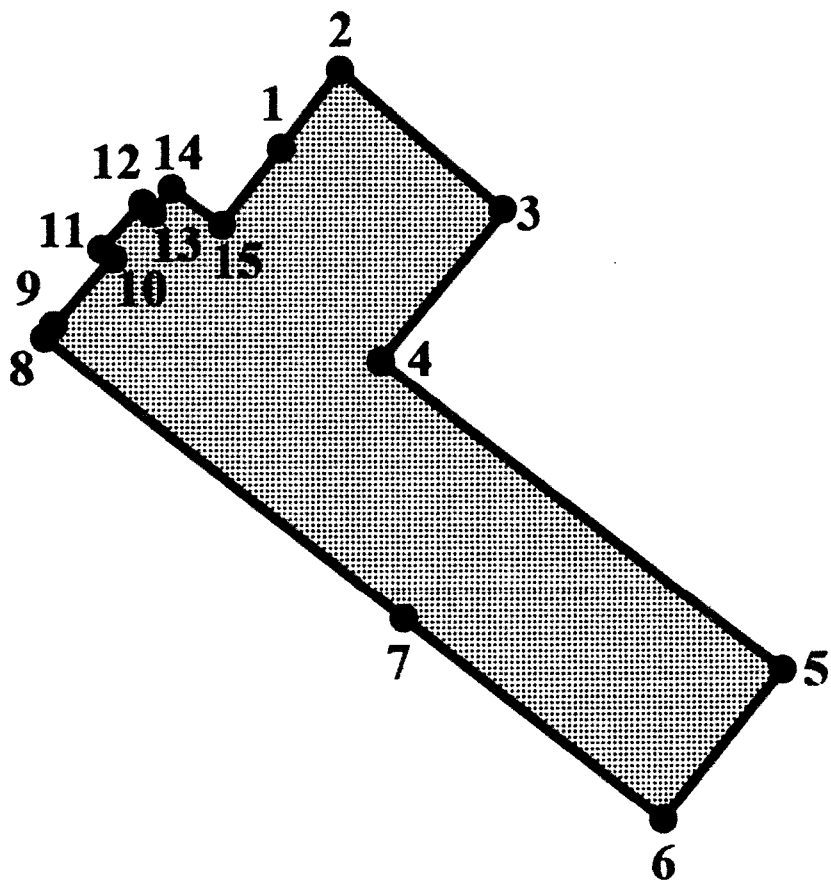
Каталог координат объединенной зоны регулирования застройки и хозяйственной деятельности 6 объектов культурного наследия

Система координат МСК-30, зона 2		
№ п/п	X, м	Y, м
1	2	3
1	420552,11	2223167,79
2	420557,60	2223172,29
3	420543,61	2223188,82
4	420527,76	2223176,51
5	420495,54	2223215,69
6	420481,26	2223203,81
7	420501,32	2223178,71
8	420531,47	2223140,80
9	420531,62	2223140,92
10	420539,49	2223147,50

1	2	3
11	420539,79	2223147,01
12	420544,66	2223151,04
13	420543,65	2223152,56
14	420545,53	2223153,98
15	420540,91	2223160,35
1	420552,11	2223167,79

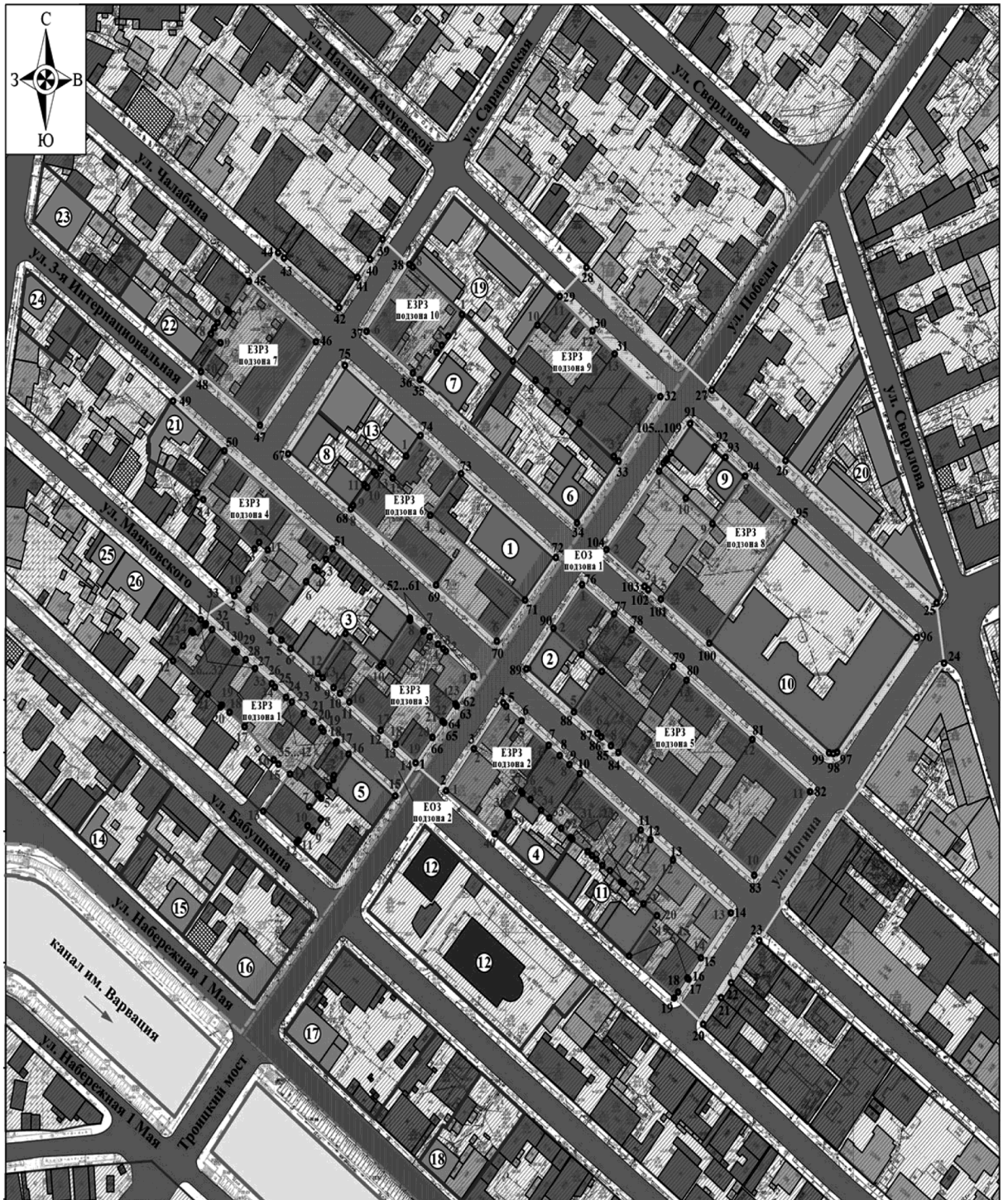
Раздел 2.

Схема границ объединенной зоны регулирования застройки и хозяйственной деятельности 6 объектов культурного наследия



Масштаб 1:500

Раздел 3.
Схема границ объединенной зоны регулирования застройки и хозяйственной деятельности 6 объектов культурного наследия



Масштаб 1:1000



Приложение № 9
к распоряжению
Правительства
Астраханской области
от 12.07.2024 № 260-Пр

Описание границ, каталог координат и графическое изображение объединенной зоны регулирования застройки и хозяйственной деятельности 7 объектов культурного наследия регионального значения «Офицерское собрание Астраханского казачьего войска (Клуб Астраханского казачьего войска), 1906–1907 гг.» (Астраханская область, г. Астрахань, ул. Чалабяна, 16, ул. Победы, 11), «Усадьба Джанумова, кон. XIX в.» (Астраханская область, г. Астрахань, ул. 3-я Интернациональная, 13, ул. Победы, 10 (Лит. «А», «Г»)), «Усадьба Дворецкого, кон. XIX в.» (Астраханская область, г. Астрахань, ул. Маяковского, 15, ул. 3-я Интернациональная, 14 (Лит. «Г», «г», «А», «а», «а2»)), «Усадьба Гудшмидта, кон. XIX в.» (Астраханская область, г. Астрахань, ул. Маяковского, 23 (Лит. «А», «Б»)), «Дом жилой католического общества, 2-я пол. XIX в.» (Астраханская область, г. Астрахань, ул. Победы, 3, ул. Маяковского, 18), «Усадьба городская, кон. XIX в.» (Астраханская область, г. Астрахань, ул. Победы, 13, ул. Чалабяна, 13 (Лит. «А», «а1», «а2», «Б», «б2», «Г», «г»)), «Дом жилой, нач. XX в.» (Астраханская область, г. Астрахань, ул. Чалабяна, 11), «Усадьба городская Черновой М.С., кон. XIX в.» (Астраханская область, г. Астрахань, ул. 3-я Интернациональная, 7, ул. Саратовская, 2 (Лит. «А», «а», «Б»)), «Усадьба Баталовых, кон. XIX в.» (Астраханская область, г. Астрахань, ул. Н. Качуевской, 18, ул. Победы, 16 (Лит. «А», «Б», ворота), «Училище духовное Епархиальное женское с домовою церковью Веры, Надежды, Любви и матери их Софьи, 1876–1877 гг., 1882 г., 1895 г., 1904–1908 гг., арх. Знаменский П., Фольрат Э.И., Карягин С.И., Малаховский А.С.» (Астраханская область, г. Астрахань, ул. Ногина, 6, ул. Чалабяна, 17, ул. Н. Качуевской, 20 (Лит. «А»)), «Усадьба городская, кон. XIX в.» (Астраханская область, г. Астрахань, ул. Маяковского, 25 (Лит. «А», «а», «Б», «б», ворота с калиткой)). Объединенная зона регулирования застройки и хозяйственной деятельности 7 объектов культурного наследия

Объединенная зона регулирования застройки и хозяйственной деятельности 7 объектов культурного наследия регионального значения «Офицерское собрание Астраханского казачьего войска (Клуб Астраханского казачьего войска), 1906–1907 гг.» (Астраханская область, г. Астрахань, ул. Чалабяна, 16, ул. Победы, 11), «Усадьба Джанумова, кон. XIX в.» (Астраханская область, г. Астрахань, ул. 3-я Интернациональная, 13, ул. Победы, 10 (Лит. «А», «Г»)), «Усадьба Дворецкого, кон. XIX в.» (Астраханская область, г. Астрахань, ул. Маяковского, 15, ул. 3-я Интернациональная, 14 (Лит. «Г», «г», «А», «а», «а2»)), «Усадьба Гудшмидта, кон. XIX в.» (Астраханская область, г. Астрахань, ул. Маяковского, 23 (Лит. «А», «Б»)), «Дом жилой като-

лического общества, 2-я пол. XIX в.» (Астраханская область, г. Астрахань, ул. Победы, 3, ул. Маяковского, 18), «Усадьба городская, кон. XIX в.» (Астраханская область, г. Астрахань, ул. Победы, 13, ул. Чалабяна, 13 (Лит. «А», «а1», «а2», «Б», «б2», «Г», «г»)), «Дом жилой, нач. XX в.» (Астраханская область, г. Астрахань, ул. Чалабяна, 11), «Усадьба городская Черновой М.С., кон. XIX в.» (Астраханская область, г. Астрахань, ул. 3-я Интернациональная, 7, ул. Саратовская, 2 (Лит. «А», «а», «Б»)), «Усадьба Баталовых, кон. XIX в.» (Астраханская область, г. Астрахань, ул. Н. Качуевской, 18, ул. Победы, 16 (Лит. «А», «Б», ворота), «Училище духовное Епархиальное женское с домовою церковью Веры, Надежды, Любви и матери их Софьи, 1876–1877 гг., 1882 г., 1895 г., 1904–1908 гг., арх. Знаменский П., Фольрат Э.И., Карягин С.И., Малаховский А.С.» (Астраханская область, г. Астрахань, ул. Ногина, 6, ул. Чалабяна, 17, ул. Н. Качуевской, 20 (Лит. «А»)), «Усадьба городская, кон. XIX в.» (Астраханская область, г. Астрахань, ул. Маяковского, 25 (Лит. «А», «а», «Б», «б», ворота с калиткой) (далее – объекты культурного наследия) – территория, в пределах которой устанавливается режим использования земель, вводящий ограничения на возведение новых объектов капитального и некапитального строительства, объектов реконструкции и хозяйственную деятельность в границах указанной зоны, обеспечивается сохранность основных принципов формирования историко-градостроительной среды в непосредственной близости к объектам культурного наследия.

Границы объединенной зоны регулирования застройки и хозяйственной деятельности 7 объектов культурного наследия устанавливаются следующим образом:

1–3 – от точки 1, расположенной на южном углу земельного участка с кадастровым номером 30:12:010164:8, в северо-восточном направлении по границе данного земельного участка до точки 2 на восточном углу здания и далее до точки 3 на восточном углу здания на земельном участке с кадастровым номером 30:12:010154:21;

3–6 – от точки 3 в юго-западном направлении по восточному контуру застройки на земельном участке с кадастровым номером 30:12:010154:21 с поворотами в точках 4, 5 до точки 6, расположенной на углу данного земельного участка;

6–10–1 – от точки 6 в юго-западном направлении по границе земельного участка с кадастровым номером 30:12:010164:8 с поворотами в точках 7–10 до первоначальной точки 1.

Описание местоположения границ объектов культурного наследия регионального значения «Офицерское собрание Астраханского казачьего войска (Клуб Астраханского казачьего войска), 1906–1907 гг.» (Астраханская область, г. Астрахань, ул. Чалабяна, 16, ул. Победы, 11), «Усадьба Джанумова, кон. XIX в.» (Астраханская область, г. Астрахань, ул. 3-я Интернациональная, 13, ул. Победы, 10 (Лит. «А», «Г»)), «Усадьба Дворецкого, кон. XIX в.» (Астраханская область, г. Астрахань, ул. Маяковского, 15, ул. 3-я Интернациональная, 14 (Лит. «Г», «г», «А», «а», «а2»)), «Усадьба Гудшмидта, кон. XIX в.» (Астраханская область, г. Астрахань, ул. Маяковского, 23 (Лит. «А», «Б»)), «Дом жилой католического общества, 2-я пол. XIX в.» (Астраханская область, г. Астрахань, ул. Победы, 3, ул. Маяковского, 18), «Усадьба городская, кон. XIX в.» (Астраханская область, г. Астрахань, ул. Победы, 13, ул. Чалабяна, 13 (Лит. «А», «а1», «а2», «Б», «б2», «Г», «г»)), «Дом жилой, нач. XX в.» (Астраханская область, г. Астрахань, ул. Чалабяна, 11), «Усадьба городская Черновой М.С., кон. XIX в.» (Астраханская область, г. Астрахань, ул. 3-я Интернациональная, 7, ул. Саратовская, 2 (Лит. «А», «а», «Б»)), «Усадьба Баталовых, кон. XIX в.» (Астраханская область, г. Астрахань, ул. Н. Качуевской, 18, ул. Победы, 16 (Лит. «А», «Б», ворота), «Училище духовное Епархиальное женское с домовою церковью Веры, Надежды, Любви и матери их Софьи, 1876–1877 гг., 1882 г., 1895 г., 1904–1908 гг., арх. Знаменский П., Фольрат Э.И., Карягин С.И., Малаховский А.С.» (Астраханская область, г. Астрахань, ул. Ногина, 6, ул. Чалабяна, 17, ул. Н. Качуевской, 20 (Лит. «А»)), «Усадьба городская, кон. XIX в.» (Астраханская область, г. Астрахань, ул. Маяковского, 25 (Лит. «А», «а», «Б», «б», ворота с калиткой)). Проект объединенной зоны охраны объектов культурного наследия.

Объединенная зона регулирования застройки и хозяйственной деятельности 7 объектов культурного наследия

Раздел 1.

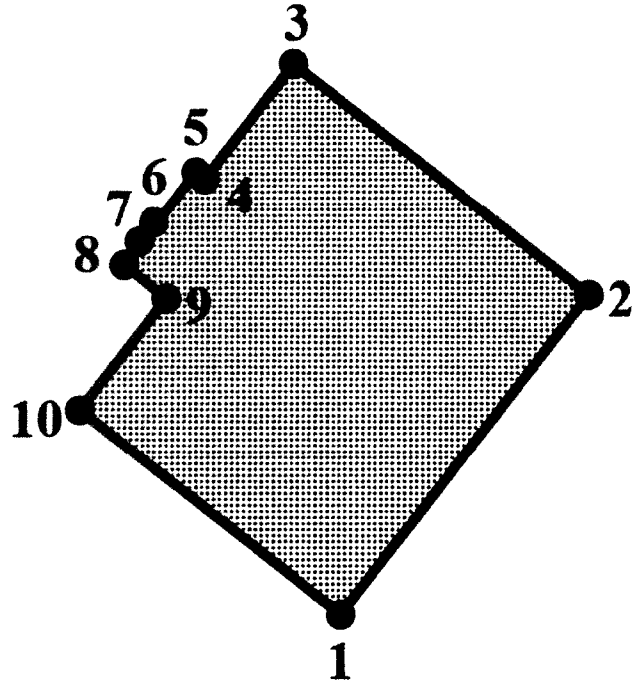
Каталог координат объединенной зоны регулирования застройки и хозяйственной деятельности 7 объектов культурного наследия

Система координат МСК-30, зона 2		
№ п/п	X, м	Y, м
1	2	3
1	420561,90	2223103,04
2	420592,82	2223127,01
3	420615,24	2223098,33
4	420604,41	2223090,64
5	420605,70	2223088,78
6	420600,42	2223084,44
7	420599,19	2223083,38
8	420595,59	2223080,44
9	420592,50	2223084,54

1	2	3
10	420582,41	2223077,11
1	420561,90	2223103,04

Раздел 2.

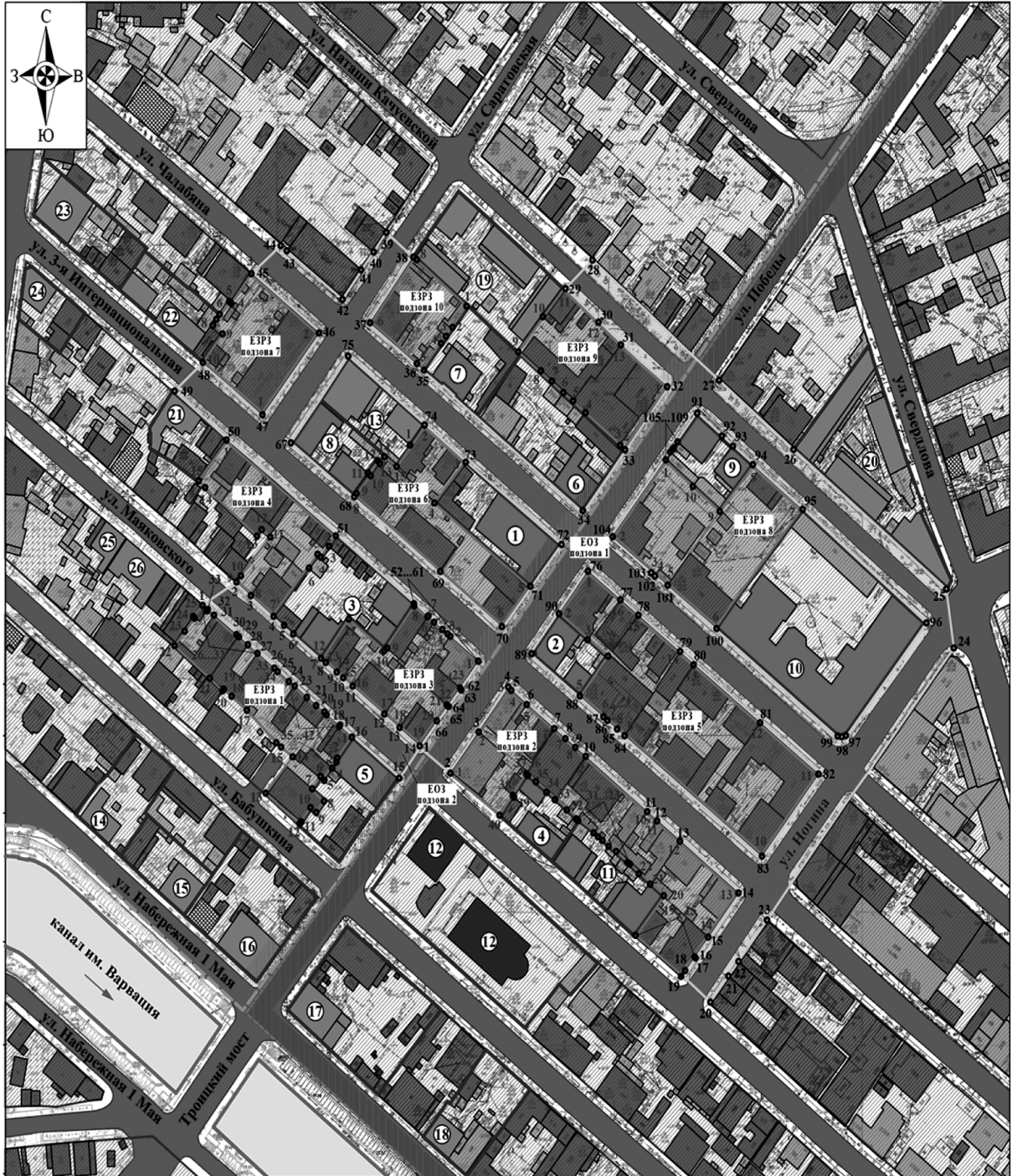
Схема границ объединенной зоны регулирования застройки и хозяйственной деятельности 7 объектов культурного наследия



Масштаб 1:500

Раздел 3.

Схема границ объединенной зоны регулирования застройки и хозяйственной деятельности 7 объектов культурного наследия



Масштаб 1:1000



Приложение № 10
к распоряжению
Правительства
Астраханской области
от 12.07.2024 № 260-Пр

Описание границ, каталог координат и графическое изображение объединенной зоны регулирования застройки и хозяйственной деятельности 8 объектов культурного наследия регионального значения «Офицерское собрание Астраханского казачьего войска (Клуб Астраханского казачьего войска), 1906–1907 гг.» (Астраханская область, г. Астрахань, ул. Чалабяна, 16, ул. Победы, 11), «Усадьба Джанумова, кон. XIX в.» (Астраханская область, г. Астрахань, ул. 3-я Интернациональная, 13, ул. Победы, 10 (Лит. «А», «Г»)), «Усадьба Дворецкого, кон. XIX в.» (Астраханская область, г. Астрахань, ул. Маяковского, 15, ул. 3-я Интернациональная, 14 (Лит. «Г», «г», «А», «а», «а2»)), «Усадьба Гудшмидта, кон. XIX в.» (Астраханская область, г. Астрахань, ул. Маяковского, 23 (Лит. «А», «Б»)), «Дом жилой католического общества, 2-я пол. XIX в.» (Астраханская область, г. Астрахань, ул. Победы, 3, ул. Маяковского, 18), «Усадьба городская, кон. XIX в.» (Астраханская область, г. Астрахань, ул. Победы, 13, ул. Чалабяна, 13 (Лит. «А», «а1», «а2», «Б», «б2», «Г», «г»)), «Дом жилой, нач. XX в.» (Астраханская область, г. Астрахань, ул. Чалабяна, 11), «Усадьба городская Черновой М.С., кон. XIX в.» (Астраханская область, г. Астрахань, ул. 3-я Интернациональная, 7, ул. Саратовская, 2 (Лит. «А», «а», «Б»)), «Усадьба Баталовых, кон. XIX в.» (Астраханская область, г. Астрахань, ул. Н. Качуевской, 18, ул. Победы, 16 (Лит. «А», «Б», ворота), «Училище духовное Епархиальное женское с домовою церковью Веры, Надежды, Любви и матери их Софьи, 1876–1877 гг., 1882 г., 1895 г., 1904–1908 гг., арх. Знаменский П., Фольрат Э.И., Карягин С.И., Малаховский А.С.» (Астраханская область, г. Астрахань, ул. Ногина, 6, ул. Чалабяна, 17, ул. Н. Качуевской, 20 (Лит. «А»)), «Усадьба городская, кон. XIX в.» (Астраханская область, г. Астрахань, ул. Маяковского, 25 (Лит. «А», «а», «Б», «б», ворота с калиткой)). Проект объединенной зоны охраны объектов культурного наследия. Объединенная зона регулирования застройки и хозяйственной деятельности 8 объектов культурного наследия

Объединенная зона регулирования застройки и хозяйственной деятельности 8 объектов культурного наследия регионального значения «Офицерское собрание Астраханского казачьего войска (Клуб Астраханского казачьего войска), 1906–1907 гг.» (Астраханская область, г. Астрахань, ул. Чалабяна, 16, ул. Победы, 11), «Усадьба Джанумова, кон. XIX в.» (Астраханская область, г. Астрахань, ул. 3-я Интернациональная, 13, ул. Победы, 10 (Лит. «А», «Г»)), «Усадьба Дворецкого, кон. XIX в.» (Астраханская область, г. Астрахань, ул. Маяковского, 15, ул. 3-я Интернациональная, 14 (Лит. «Г», «г», «А», «а», «а2»)), «Усадьба Гудшмидта, кон. XIX в.» (Астраханская об-

ласть, г. Астрахань, ул. Маяковского, 23 (Лит. «А», «Б»), «Дом жилой католического общества, 2-я пол. XIX в.» (Астраханская область, г. Астрахань, ул. Победы, 3, ул. Маяковского, 18), «Усадьба городская, кон. XIX в.» (Астраханская область, г. Астрахань, ул. Победы, 13, ул. Чалабяна, 13 (Лит. «А», «а1», «а2», «Б», «б2», «Г», «г»)), «Дом жилой, нач. XX в.» (Астраханская область, г. Астрахань, ул. Чалабяна, 11), «Усадьба городская Черновой М.С., кон. XIX в.» (Астраханская область, г. Астрахань, ул. 3-я Интернациональная, 7, ул. Саратовская, 2 (Лит. «А», «а», «Б»), «Усадьба Баталовых, кон. XIX в.» (Астраханская область, г. Астрахань, ул. Н. Качуевской, 18, ул. Победы, 16 (Лит. «А», «Б», ворота), «Училище духовное Епархиальное женское с домовою церковью Веры, Надежды, Любви и матери их Софьи, 1876–1877 гг., 1882 г., 1895 г., 1904–1908 гг., арх. Знаменский П., Фольрат Э.И., Карягин С.И., Малаховский А.С.» (Астраханская область, г. Астрахань, ул. Ногина, 6, ул. Чалабяна, 17, ул. Н. Качуевской, 20 (Лит. «А»)), «Усадьба городская, кон. XIX в.» (Астраханская область, г. Астрахань, ул. Маяковского, 25 (Лит. «А», «а», «Б», «б», ворота с калиткой) (далее – объекты культурного наследия) – территория, в пределах которой устанавливается режим использования земель, вводящий ограничения на возведение новых объектов капитального и некапитального строительства, объектов реконструкции и хозяйственную деятельность в границах указанной зоны, обеспечивается сохранность основных принципов формирования историко-градостроительной среды в непосредственной близости к объектам культурного наследия.

Границы объединенной зоны регулирования застройки и хозяйственной деятельности 8 объектов культурного наследия устанавливаются следующим образом:

1–6 – от точки 1, расположенной на западном углу земельного участка с кадастровым номером 30:12:010161:14, в юго-западном направлении по границе внутреннего контура № 3 объединенной охранной зоны объектов культурного наследия с поворотами в точках 2–5 до точки 6, расположенной на южном углу земельного участка с кадастровым номером 30:12:010161:8;

6–7 – от точки 6 в северо-восточном направлении по границе земельного участка с кадастровым номером 30:12:010161:8 до точки 8, расположенной на восточном углу данного земельного участка;

7–10–1 – от точки 7 в северо-западном направлении до точки 8 на восточном углу территории объекта культурного наследия регионального значения «Усадьба Баталовых, кон. XIX в.», расположенного по адресу: Астраханская область, г. Астрахань, ул. Н. Качуевской, 18, ул. Победы, 16 (Лит. «А», «Б», ворота), и далее по границе территории данного объекта культурного наследия в юго-западном направлении через точки 9, 10 до первоначальной точки 1.

Описание местоположения границ объектов культурного наследия регионального значения «Офицерское собрание Астраханского казачьего войска (Клуб Астраханского казачьего войска), 1906–1907 гг.» (Астраханская область, г. Астрахань, ул. Чалабяна, 16, ул. Победы, 11), «Усадьба Джанумова, кон. XIX в.» (Астраханская область, г. Астрахань, ул. 3-я Интернациональная, 13, ул. Победы, 10 (Лит. «А», «Г»)), «Усадьба Дворецкого, кон. XIX в.» (Астраханская область, г. Астрахань, ул. Маяковского, 15, ул. 3-я Интернациональная, 14 (Лит. «Г», «г», «А», «а», «а2»)), «Усадьба Гудшмидта, кон. XIX в.» (Астраханская область, г. Астрахань, ул. Маяковского, 23 (Лит. «А», «Б»)), «Дом жилой католического общества, 2-я пол. XIX в.» (Астраханская область, г. Астрахань, ул. Победы, 3, ул. Маяковского, 18), «Усадьба городская, кон. XIX в.» (Астраханская область, г. Астрахань, ул. Победы, 13, ул. Чалабяна, 13 (Лит. «А», «а1», «а2», «Б», «б2», «Г», «г»)), «Дом жилой, нач. XX в.» (Астраханская область, г. Астрахань, ул. Чалабяна, 11), «Усадьба городская Черновой М.С., кон. XIX в.» (Астраханская область, г. Астрахань, ул. 3-я Интернациональная, 7, ул. Саратовская, 2 (Лит. «А», «а», «Б»)), «Усадьба Баталовых, кон. XIX в.» (Астраханская область, г. Астрахань, ул. Н. Качуевской, 18, ул. Победы, 16 (Лит. «А», «Б», ворота)), «Училище духовное Епархиальное женское с домовою церковию Веры, Надежды, Любви и матери их Софьи, 1876–1877 гг., 1882 г., 1895 г., 1904–1908 гг., арх. Знаменский П., Фольрат Э.И., Карягин С.И., Малаховский А.С.» (Астраханская область, г. Астрахань, ул. Ногина, 6, ул. Чалабяна, 17, ул. Н. Качуевской, 20 (Лит. «А»)), «Усадьба городская, кон. XIX в.» (Астраханская область, г. Астрахань, ул. Маяковского, 25 (Лит. «А», «а», «Б», «б», ворота с калиткой)). Проект объединенной зоны охраны объектов культурного наследия. Объединенная зона регулирования застройки и хозяйственной деятельности 8 объектов культурного наследия

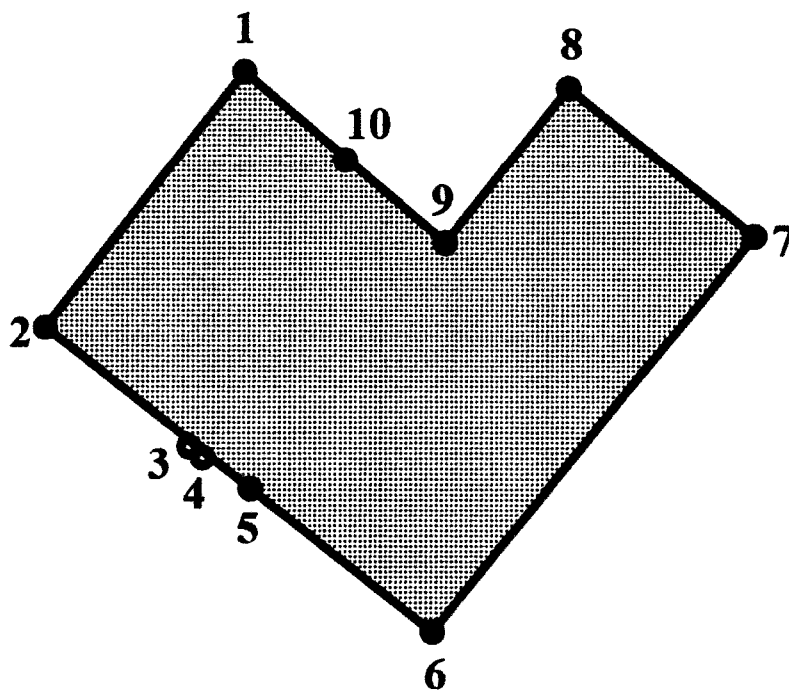
Раздел 1.

Каталог координат объединенной зоны регулирования застройки и хозяйственной деятельности 8 объектов культурного наследия

Система координат МСК-30, зона 2		
№ п/п	X, м	Y, м
1	420542,22	2223273,94
2	420514,73	2223252,58
3	420501,23	2223268,84
4	420500,10	2223270,12
5	420495,70	2223275,08
6	420479,28	2223295,80
7	420523,93	2223331,71
8	420540,40	2223311,83
9	420523,85	2223297,55
10	420533,13	2223286,60
1	420542,22	2223273,94

Раздел 2.

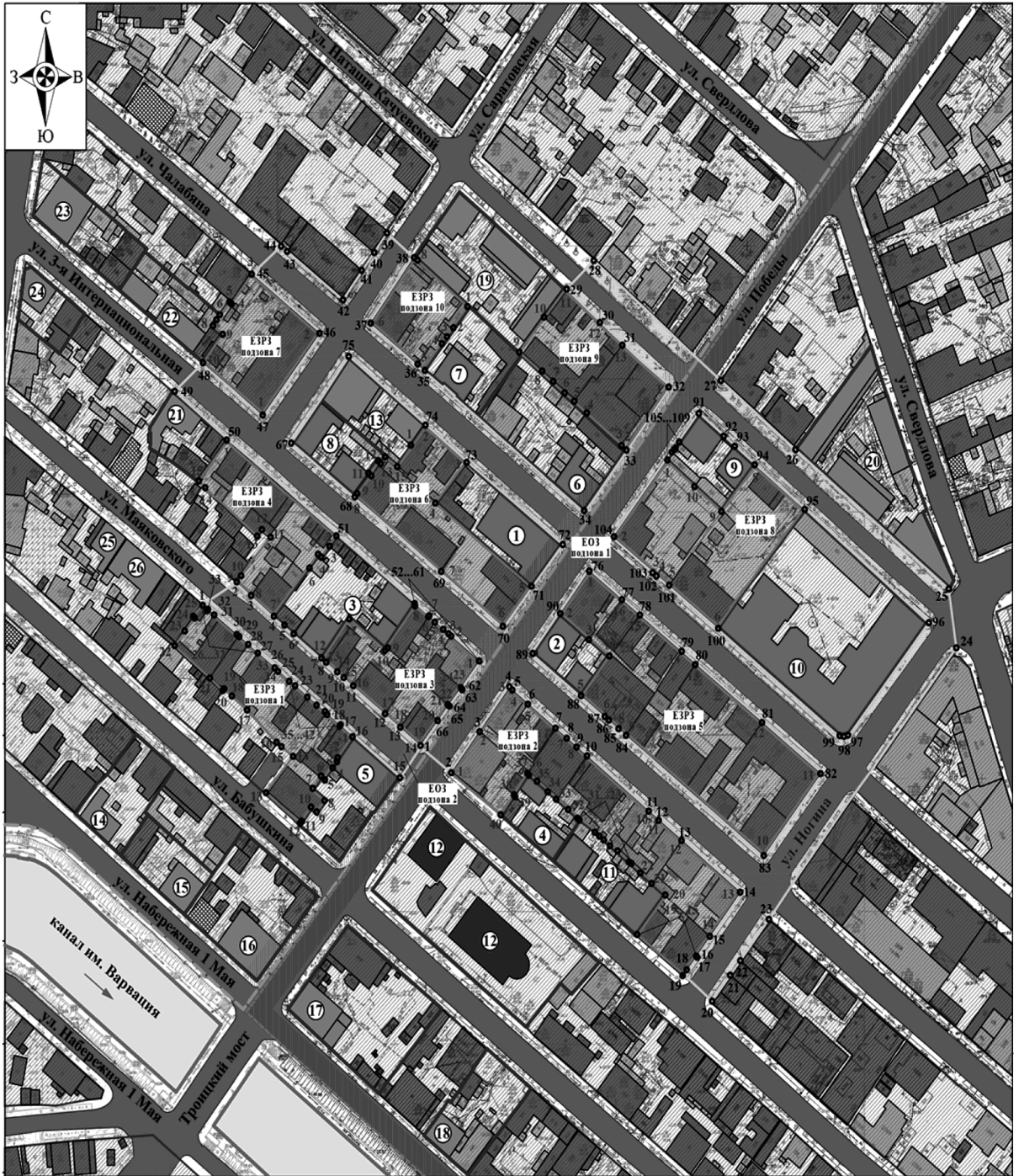
Схема границ объединенной зоны регулирования застройки и хозяйственной деятельности 8 объектов культурного наследия



Масштаб 1:500

Раздел 3.

Схема границ объединенной зоны регулирования застройки и хозяйственной деятельности 8 объектов культурного наследия



Масштаб 1:1000



Приложение № 11
к распоряжению
Правительства
Астраханской области
от 12.07.2024 № 260-Пр

Описание границ, каталог координат и графическое изображение объединенной зоны регулирования застройки и хозяйственной деятельности 9 объектов культурного наследия регионального значения «Офицерское собрание Астраханского казачьего войска (Клуб Астраханского казачьего войска), 1906–1907 гг.» (Астраханская область, г. Астрахань, ул. Чалабяна, 16, ул. Победы, 11), «Усадьба Джанумова, кон. XIX в.» (Астраханская область, г. Астрахань, ул. 3-я Интернациональная, 13, ул. Победы, 10 (Лит. «А», «Г»)), «Усадьба Дворецкого, кон. XIX в.» (Астраханская область, г. Астрахань, ул. Маяковского, 15, ул. 3-я Интернациональная, 14 (Лит. «Г», «г», «А», «а», «а2»)), «Усадьба Гудшмидта, кон. XIX в.» (Астраханская область, г. Астрахань, ул. Маяковского, 23 (Лит. «А», «Б»)), «Дом жилой католического общества, 2-я пол. XIX в.» (Астраханская область, г. Астрахань, ул. Победы, 3, ул. Маяковского, 18), «Усадьба городская, кон. XIX в.» (Астраханская область, г. Астрахань, ул. Победы, 13, ул. Чалабяна, 13 (Лит. «А», «а1», «а2», «Б», «б2», «Г», «г»)), «Дом жилой, нач. XX в.» (Астраханская область, г. Астрахань, ул. Чалабяна, 11), «Усадьба городская Черновой М.С., кон. XIX в.» (Астраханская область, г. Астрахань, ул. 3-я Интернациональная, 7, ул. Саратовская, 2 (Лит. «А», «а», «Б»)), «Усадьба Баталовых, кон. XIX в.» (Астраханская область, г. Астрахань, ул. Н. Качуевской, 18, ул. Победы, 16 (Лит. «А», «Б», ворота), «Училище духовное Епархиальное женское с домовою церковью Веры, Надежды, Любви и матери их Софьи, 1876–1877 гг., 1882 г., 1895 г., 1904–1908 гг., арх. Знаменский П., Фольрат Э.И., Карягин С.И., Малаховский А.С.» (Астраханская область, г. Астрахань, ул. Ногина, 6, ул. Чалабяна, 17, ул. Н. Качуевской, 20 (Лит. «А»)), «Усадьба городская, кон. XIX в.» (Астраханская область, г. Астрахань, ул. Маяковского, 25 (Лит. «А», «а», «Б», «б», ворота с калиткой)). Объединенная зона регулирования застройки и хозяйственной деятельности 9 объектов культурного наследия

Объединенная зона регулирования застройки и хозяйственной деятельности 9 объектов культурного наследия регионального значения «Офицерское собрание Астраханского казачьего войска (Клуб Астраханского казачьего войска), 1906–1907 гг.» (Астраханская область, г. Астрахань, ул. Чалабяна, 16, ул. Победы, 11), «Усадьба Джанумова, кон. XIX в.» (Астраханская область, г. Астрахань, ул. 3-я Интернациональная, 13, ул. Победы, 10 (Лит. «А», «Г»)), «Усадьба Дворецкого, кон. XIX в.» (Астраханская область, г. Астрахань, ул. Маяковского, 15, ул. 3-я Интернациональная, 14 (Лит. «Г», «г», «А», «а», «а2»)), «Усадьба Гудшмидта, кон. XIX в.» (Астраханская область, г. Астрахань, ул. Маяковского, 23 (Лит. «А», «Б»)), «Дом жилой като-

лического общества, 2-я пол. XIX в.» (Астраханская область, г. Астрахань, ул. Победы, 3, ул. Маяковского, 18), «Усадьба городская, кон. XIX в.» (Астраханская область, г. Астрахань, ул. Победы, 13, ул. Чалабяна, 13 (Лит. «А», «а1», «а2», «Б», «б2», «Г», «г»)), «Дом жилой, нач. XX в.» (Астраханская область, г. Астрахань, ул. Чалабяна, 11), «Усадьба городская Черновой М.С., кон. XIX в.» (Астраханская область, г. Астрахань, ул. 3-я Интернациональная, 7, ул. Саратовская, 2 (Лит. «А», «а», «Б»)), «Усадьба Баталовых, кон. XIX в.» (Астраханская область, г. Астрахань, ул. Н. Качуевской, 18, ул. Победы, 16 (Лит. «А», «Б», ворота), «Училище духовное Епархиальное женское с домовою церковью Веры, Надежды, Любви и матери их Софьи, 1876–1877 гг., 1882 г., 1895 г., 1904–1908 гг., арх. Знаменский П., Фольрат Э.И., Карягин С.И., Малаховский А.С.» (Астраханская область, г. Астрахань, ул. Ногина, 6, ул. Чалабяна, 17, ул. Н. Качуевской, 20 (Лит. «А»)), «Усадьба городская, кон. XIX в.» (Астраханская область, г. Астрахань, ул. Маяковского, 25 (Лит. «А», «а», «Б», «б», ворота с калиткой) (далее – объекты культурного наследия) – территория, в пределах которой устанавливается режим использования земель, вводящий ограничения на возведение новых объектов капитального и некапитального строительства, объектов реконструкции и хозяйственную деятельность в границах указанной зоны, обеспечивается сохранность основных принципов формирования историко-градостроительной среды в непосредственной близости к объектам культурного наследия.

Границы объединенной зоны регулирования застройки и хозяйственной деятельности 9 объектов культурного наследия устанавливаются следующим образом:

1–2 – от точки 1, расположенной на углу объединенной охранной зоны 1 объектов культурного наследия на пересечении ул. Победы и ул. Н. Качуевской по границе красной линии застройки до точки 2;

2–9 – от точки 2 в северо-западном направлении до точки 2, расположенной на восточном углу земельного участка с кадастровым номером 30:12:010153:5, и далее по границе данного земельного участка через точки 3–8 до точки 9, расположенной на западном углу земельного участка с кадастровым номером 30:12:010153:3;

9–12 – от точки 9 в северо-восточном направлении через точки 10, 11, 12, расположенные на западном, северном и восточном углах земельного участка с кадастровым номером 30:12:010153:2;

12–13–1 – от точки 12 в юго-восточном направлении по границе земельного участка с кадастровым номером 30:12:010153:3 через точку 3 до первоначальной точки 1.

Описание местоположения границ объектов культурного наследия регионального значения «Офицерское собрание Астраханского казачьего войска (Клуб Астраханского казачьего войска), 1906–1907 гг.» (Астраханская область, г. Астрахань, ул. Чалабяна, 16, ул. Победы, 11), «Усадьба Джанумова, кон. XIX в.» (Астраханская область, г. Астрахань, ул. 3-я Интернациональная, 13, ул. Победы, 10 (Лит. «А», «Г»)), «Усадьба Дворецкого, кон. XIX в.» (Астраханская область, г. Астрахань, ул. Маяковского, 15, ул. 3-я Интернациональная, 14 (Лит. «Г», «г», «А», «а», «а2»)), «Усадьба Гудшмидта, кон. XIX в.» (Астраханская область, г. Астрахань, ул. Маяковского, 23 (Лит. «А», «Б»)), «Дом жилой католического общества, 2-я пол. XIX в.» (Астраханская область, г. Астрахань, ул. Победы, 3, ул. Маяковского, 18), «Усадьба городская, кон. XIX в.» (Астраханская область, г. Астрахань, ул. Победы, 13, ул. Чалабяна, 13 (Лит. «А», «а1», «а2», «Б», «б2», «Г», «г»)), «Дом жилой, нач. XX в.» (Астраханская область, г. Астрахань, ул. Чалабяна, 11), «Усадьба городская Черновой М.С., кон. XIX в.» (Астраханская область, г. Астрахань, ул. 3-я Интернациональная, 7, ул. Саратовская, 2 (Лит. «А», «а», «Б»)), «Усадьба Баталовых, кон. XIX в.» (Астраханская область, г. Астрахань, ул. Н. Качуевской, 18, ул. Победы, 16 (Лит. «А», «Б», ворота)), «Училище духовное Епархиальное женское с домовою церковью Веры, Надежды, Любви и матери их Софьи, 1876–1877 гг., 1882 г., 1895 г., 1904–1908 гг., арх. Знаменский П., Фольрат Э.И., Карягин С.И., Малаховский А.С.» (Астраханская область, г. Астрахань, ул. Ногина, 6, ул. Чалабяна, 17, ул. Н. Качуевской, 20 (Лит. «А»)), «Усадьба городская, кон. XIX в.» (Астраханская область, г. Астрахань, ул. Маяковского, 25 (Лит. «А», «а», «Б», «б», ворота с калиткой)). Проект объединенной зоны охраны объектов культурного наследия. Объединенная зона регулирования застройки и хозяйственной деятельности 9 объектов культурного наследия

Раздел 1.

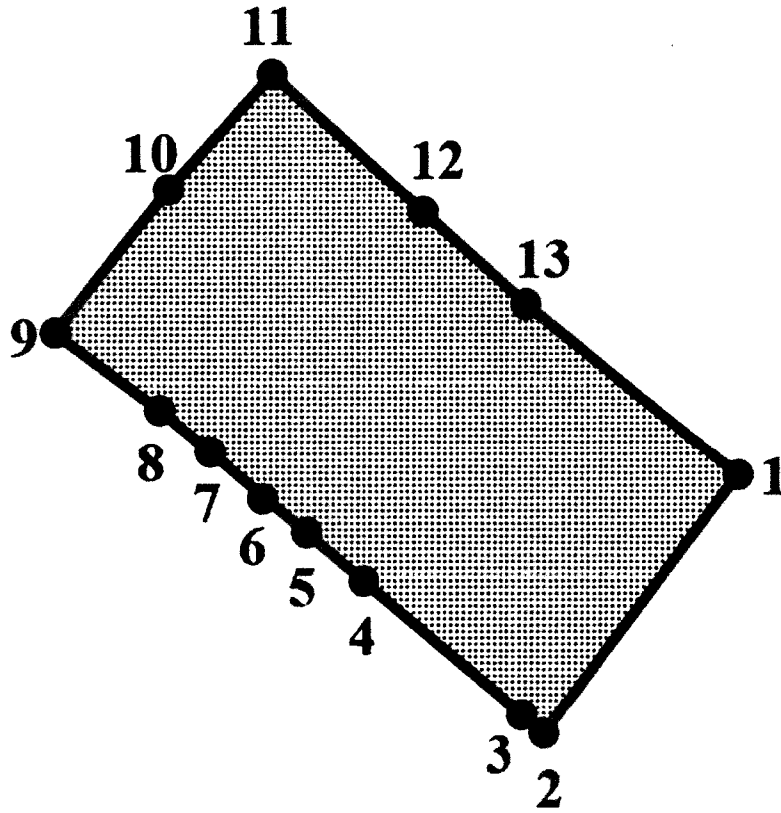
Каталог координат объединенной зоны регулирования застройки и хозяйственной деятельности 9 объектов культурного наследия

Система координат МСК-30, зона 2		
№ п/п	X, м	Y, м
1	2	3
1	420570,87	2223276,50
2	420547,43	2223257,69
3	420548,02	2223256,85
4	420561,07	2223241,36
5	420565,90	2223235,82
6	420571,03	2223229,35
7	420574,68	2223224,76
8	420578,38	2223220,11
9	420584,09	2223212,91

1	2	3
10	420594,92	2223220,64
11	420607,48	2223231,83
12	420594,63	2223246,62
13	420586,73	2223255,92
1	420570,87	2223276,50

Раздел 2.

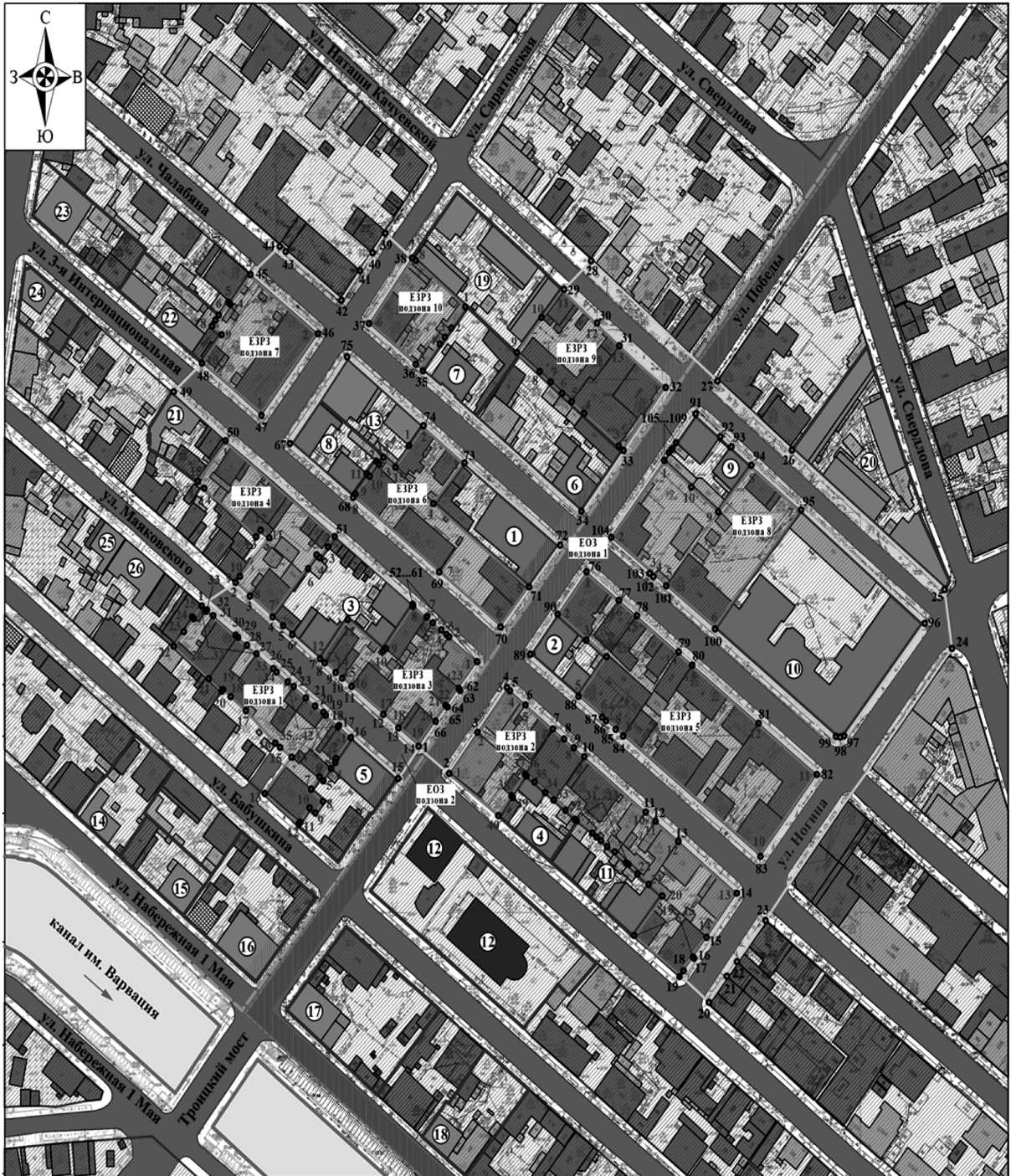
Схема границ объединенной зоны регулирования застройки и хозяйственной деятельности 9 объектов культурного наследия



Масштаб 1:500

Раздел 3.

Схема границ объединенной зоны регулирования застройки и хозяйственной деятельности 9 объектов культурного наследия



Масштаб 1:1000



Приложение № 12
к распоряжению
Правительства
Астраханской области
от 12.07.2024 № 260-Пр

Описание границ, каталог координат и графическое изображение объединенной зоны регулирования застройки и хозяйственной деятельности 10 объектов культурного наследия регионального значения «Офицерское собрание Астраханского казачьего войска (Клуб Астраханского казачьего войска), 1906–1907 гг.» (Астраханская область, г. Астрахань, ул. Чалабяна, 16, ул. Победы, 11), «Усадьба Джанумова, кон. XIX в.» (Астраханская область, г. Астрахань, ул. 3-я Интернациональная, 13, ул. Победы, 10 (Лит. «А», «Г»)), «Усадьба Дворецкого, кон. XIX в.» (Астраханская область, г. Астрахань, ул. Маяковского, 15, ул. 3-я Интернациональная, 14 (Лит. «Г», «г», «А», «а», «а2»)), «Усадьба Гудшмидта, кон. XIX в.» (Астраханская область, г. Астрахань, ул. Маяковского, 23 (Лит. «А», «Б»)), «Дом жилой католического общества, 2-я пол. XIX в.» (Астраханская область, г. Астрахань, ул. Победы, 3, ул. Маяковского, 18), «Усадьба городская, кон. XIX в.» (Астраханская область, г. Астрахань, ул. Победы, 13, ул. Чалабяна, 13 (Лит. «А», «а1», «а2», «Б», «б2», «Г», «г»)), «Дом жилой, нач. XX в.» (Астраханская область, г. Астрахань, ул. Чалабяна, 11), «Усадьба городская Черновой М.С., кон. XIX в.» (Астраханская область, г. Астрахань, ул. 3-я Интернациональная, 7, ул. Саратовская, 2 (Лит. «А», «а», «Б»)), «Усадьба Баталовых, кон. XIX в.» (Астраханская область, г. Астрахань, ул. Н. Качуевской, 18, ул. Победы, 16 (Лит. «А», «Б», ворота), «Училище духовное Епархиальное женское с домовою церковью Веры, Надежды, Любви и матери их Софьи, 1876–1877 гг., 1882 г., 1895 г., 1904–1908 гг., арх. Знаменский П., Фольрат Э.И., Карягин С.И., Малаховский А.С.» (Астраханская область, г. Астрахань, ул. Ногина, 6, ул. Чалабяна, 17, ул. Н. Качуевской, 20 (Лит. «А»)), «Усадьба городская, кон. XIX в.» (Астраханская область, г. Астрахань, ул. Маяковского, 25 (Лит. «А», «а», «Б», «б», ворота с калиткой). Объединенная зона регулирования застройки и хозяйственной деятельности 10 объектов культурного наследия

Объединенная зона регулирования застройки и хозяйственной деятельности 10 объектов культурного наследия регионального значения «Офицерское собрание Астраханского казачьего войска (Клуб Астраханского казачьего войска), 1906–1907 гг.» (Астраханская область, г. Астрахань, ул. Чалабяна, 16, ул. Победы, 11), «Усадьба Джанумова, кон. XIX в.» (Астраханская область, г. Астрахань, ул. 3-я Интернациональная, 13, ул. Победы, 10 (Лит. «А», «Г»)), «Усадьба Дворецкого, кон. XIX в.» (Астраханская область, г. Астрахань, ул. Маяковского, 15, ул. 3-я Интернациональная, 14 (Лит. «Г», «г», «А», «а», «а2»)), «Усадьба Гудшмидта, кон. XIX в.» (Астраханская область, г. Астрахань, ул. Маяковского, 23 (Лит. «А», «Б»)), «Дом жилой като-

лического общества, 2-я пол. XIX в.» (Астраханская область, г. Астрахань, ул. Победы, 3, ул. Маяковского, 18), «Усадьба городская, кон. XIX в.» (Астраханская область, г. Астрахань, ул. Победы, 13, ул. Чалабяна, 13 (Лит. «А», «а1», «а2», «Б», «б2», «Г», «г»)), «Дом жилой, нач. XX в.» (Астраханская область, г. Астрахань, ул. Чалабяна, 11), «Усадьба городская Черновой М.С., кон. XIX в.» (Астраханская область, г. Астрахань, ул. 3-я Интернациональная, 7, ул. Саратовская, 2 (Лит. «А», «а», «Б»)), «Усадьба Баталовых, кон. XIX в.» (Астраханская область, г. Астрахань, ул. Н. Качуевской, 18, ул. Победы, 16 (Лит. «А», «Б», ворота), «Училище духовное Епархиальное женское с домовою церковью Веры, Надежды, Любви и матери их Софьи, 1876–1877 гг., 1882 г., 1895 г., 1904–1908 гг., арх. Знаменский П., Фольрат Э.И., Карягин С.И., Малаховский А.С.» (Астраханская область, г. Астрахань, ул. Ногина, 6, ул. Чалабяна, 17, ул. Н. Качуевской, 20 (Лит. «А»)), «Усадьба городская, кон. XIX в.» (Астраханская область, г. Астрахань, ул. Маяковского, 25 (Лит. «А», «а», «Б», «б», ворота с калиткой) (далее – объекты культурного наследия) – территория, в пределах которой устанавливается режим использования земель, вводящий ограничения на возведение новых объектов капитального и некапитального строительства, объектов реконструкции и хозяйственную деятельность в границах указанной зоны, обеспечивается сохранность основных принципов формирования историко-градостроительной среды в непосредственной близости к объектам культурного наследия.

Границы объединенной зоны регулирования застройки и хозяйственной деятельности 10 объектов культурного наследия устанавливаются следующим образом:

1–5 – от точки 1, расположенной на границе территории объекта культурного наследия регионального значения «Усадьба Попова А.Е., кон. XIX в.», расположенного по адресу: Астраханская область, г. Астрахань, ул. Н. Качуевской, 12, ул. Саратовская, 8 (Лит. «А», «а3», «Б», «б», «В», «в1», «Г», «г»)), в юго-западном направлении по границе территории объекта культурного наследия регионального значения «Дом жилой, нач. XX в.», расположенного по адресу: Астраханская область, г. Астрахань, ул. Чалабяна, 11, через точки 2–4 до точки 5;

5–7 – от точки 5 в северо-западном направлении по границе единой охранной зоны 1 объектов культурного наследия с поворотом в точке 6 до точки 7 на западном углу территории объекта культурного наследия регионального значения «Усадьба Попова А.Е., кон. XIX в.», расположенного по адресу: Астраханская область, г. Астрахань, ул. Н. Качуевской, 12, ул. Саратовская, 8 (Лит. «А», «а3», «Б», «б», «В», «в1», «Г», «г»));

7–8–1 – от точки 7 в юго-восточном направлении по границе территории объекта культурного наследия регионального значения «Усадьба Попова А.Е., кон. XIX в.», расположенного по адресу: Астраханская область, г. Астрахань, ул. Н. Качуевской, 12, ул. Саратовская, 8 (Лит. «А», «а3», «Б», «б», «В», «в1», «Г», «г»)), через точку 8 до первоначальной точки 1.

Описание местоположения границ объектов культурного наследия регионального значения «Офицерское собрание Астраханского казачьего войска (Клуб Астраханского казачьего войска), 1906–1907 гг.» (Астраханская область, г. Астрахань, ул. Чалабяна, 16, ул. Победы, 11), «Усадьба Джанумова, кон. XIX в.» (Астраханская область, г. Астрахань, ул. 3-я Интернациональная, 13, ул. Победы, 10 (Лит. «А», «Г»)), «Усадьба Дворецкого, кон. XIX в.» (Астраханская область, г. Астрахань, ул. Маяковского, 15, ул. 3-я Интернациональная, 14 (Лит. «Г», «г», «А», «а», «а2»)), «Усадьба Гудшмидта, кон. XIX в.» (Астраханская область, г. Астрахань, ул. Маяковского, 23 (Лит. «А», «Б»)), «Дом жилой католического общества, 2-я пол. XIX в.» (Астраханская область, г. Астрахань, ул. Победы, 3, ул. Маяковского, 18), «Усадьба городская, кон. XIX в.» (Астраханская область, г. Астрахань, ул. Победы, 13, ул. Чалабяна, 13 (Лит. «А», «а1», «а2», «Б», «б2», «Г», «г»)), «Дом жилой, нач. XX в.» (Астраханская область, г. Астрахань, ул. Чалабяна, 11), «Усадьба городская Черновой М.С., кон. XIX в.» (Астраханская область, г. Астрахань, ул. 3-я Интернациональная, 7, ул. Саратовская, 2 (Лит. «А», «а», «Б»)), «Усадьба Баталовых, кон. XIX в.» (Астраханская область, г. Астрахань, ул. Н. Качуевской, 18, ул. Победы, 16 (Лит. «А», «Б», ворота)), «Училище духовное Епархиальное женское с домовою церковью Веры, Надежды, Любви и матери их Софьи, 1876–1877 гг., 1882 г., 1895 г., 1904–1908 гг., арх. Знаменский П., Фольрат Э.И., Карягин С.И., Малаховский А.С.» (Астраханская область, г. Астрахань, ул. Ногина, 6, ул. Чалабяна, 17, ул. Н. Качуевской, 20 (Лит. «А»)), «Усадьба городская, кон. XIX в.» (Астраханская область, г. Астрахань, ул. Маяковского, 25 (Лит. «А», «а», «Б», «б», ворота с калиткой)). Проект объединенной зоны охраны объектов культурного наследия. Объединенная зона регулирования застройки и хозяйственной деятельности 10 объектов культурного наследия

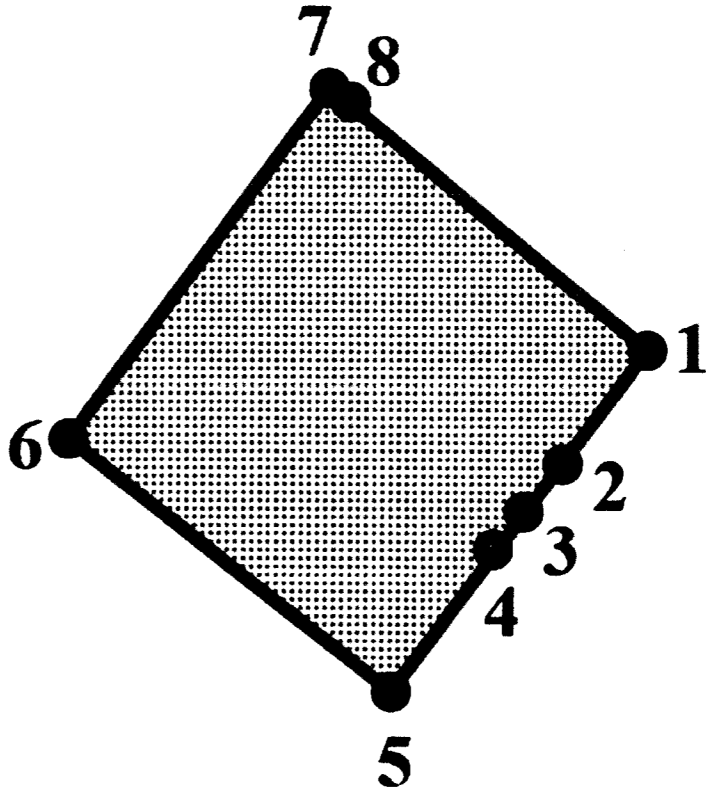
Раздел 1.

Каталог координат объединенной зоны регулирования застройки и хозяйственной деятельности 10 объектов культурного наследия

Система координат МСК-30, зона 2		
	X, м	Y, м
1	420601,40	2223191,58
2	420592,63	2223184,43
3	420589,86	2223182,04
4	420588,19	2223180,56
5	420578,10	2223172,14
6	420595,86	2223149,56
7	420620,58	2223168,41
8	420620,28	2223168,77
1	420601,40	2223191,58

Раздел 2.

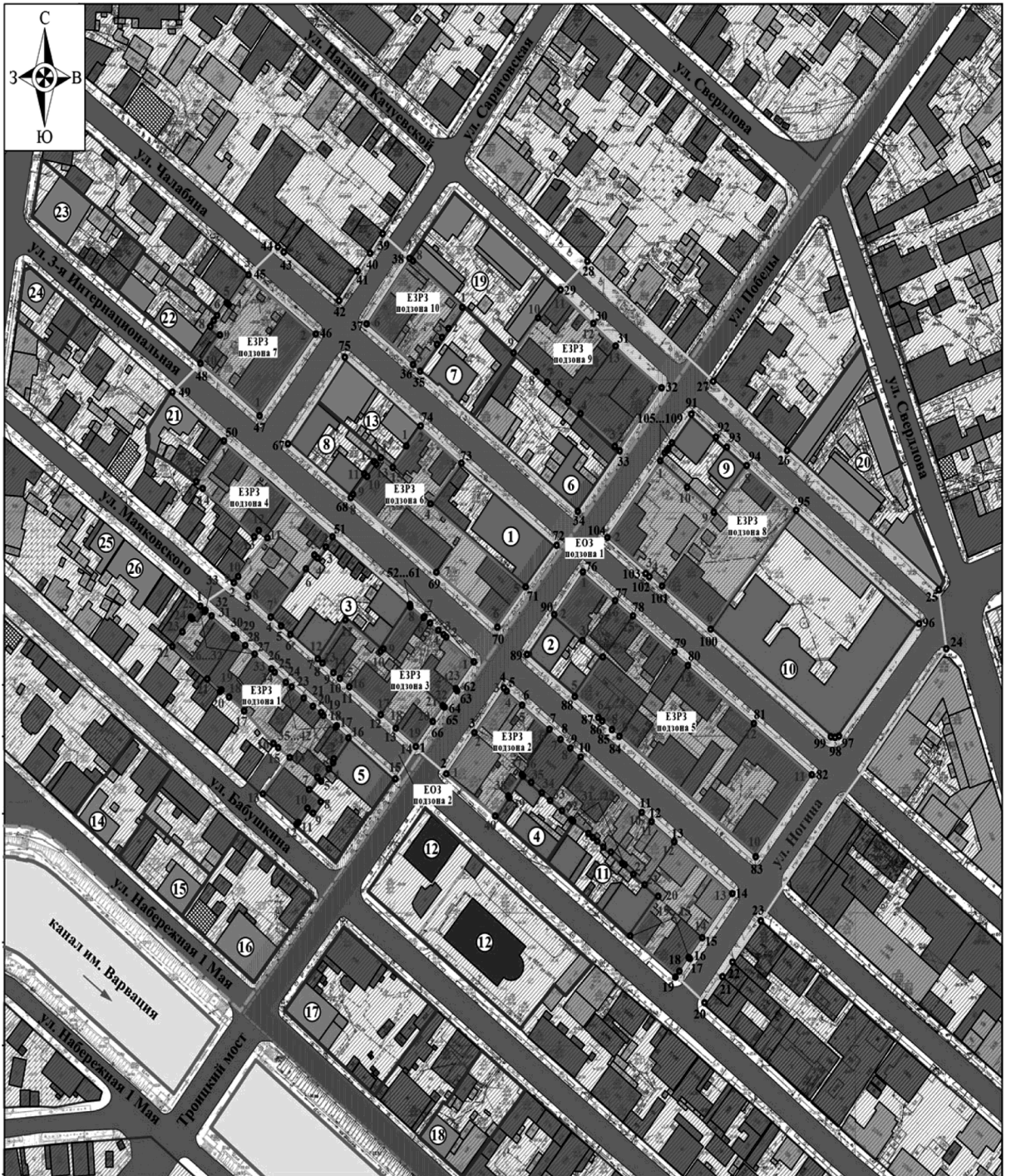
Схема границ объединенной зоны регулирования застройки и хозяйственной деятельности 10 объектов культурного наследия



Масштаб 1:500

Раздел 3.

Схема границ объединенной зоны регулирования застройки и хозяйственной деятельности 10 объектов культурного наследия



Масштаб 1:1000



УТВЕРЖДЕН

распоряжением
Правительства
Астраханской области
от 12.07.2024 № 260–Пр

Режим использования земель и требования к градостроительным регламентам в границах объединенной охранной зоны объектов культурного наследия регионального значения «Офицерское собрание Астраханского казачьего войска (Клуб Астраханского казачьего войска), 1906–1907 гг.» (Астраханская область, г. Астрахань, ул. Чалабяна, 16, ул. Победы, 11), «Усадьба Джанумова, кон. XIX в.» (Астраханская область, г. Астрахань, ул. 3-я Интернациональная, 13, ул. Победы, 10 (Лит. «А», «Г»)), «Усадьба Дворецкого, кон. XIX в.» (Астраханская область, г. Астрахань, ул. Маяковского, 15, ул. 3-я Интернациональная, 14 (Лит. «Г», «г», «А», «а», «а2»)), «Усадьба Гудшмидта, кон. XIX в.» (Астраханская область, г. Астрахань, ул. Маяковского, 23 (Лит. «А», «Б»)), «Дом жилой католического общества, 2-я пол. XIX в.» (Астраханская область, г. Астрахань, ул. Победы, 3, ул. Маяковского, 18), «Усадьба городская, кон. XIX в.» (Астраханская область, г. Астрахань, ул. Победы, 13, ул. Чалабяна, 13 (Лит. «А», «а1», «а2», «Б», «б2», «Г», «г»)), «Дом жилой, нач. XX в.» (Астраханская область, г. Астрахань, ул. Чалабяна, 11), «Усадьба городская Черновой М.С., кон. XIX в.» (Астраханская область, г. Астрахань, ул. 3-я Интернациональная, 7, ул. Саратовская, 2 (Лит. «А», «а», «Б»)), «Усадьба Баталовых, кон. XIX в.» (Астраханская область, г. Астрахань, ул. Н. Качуевской, 18, ул. Победы, 16 (Лит. «А», «Б», ворота), «Училище духовное Епархиальное женское с домовою церковью Веры, Надежды, Любви и матери их Софьи, 1876–1877 гг., 1882 г., 1895 г., 1904–1908 гг., арх. Знаменский П., Фольрат Э.И., Карягин С.И., Малаховский А.С.» (Астраханская область, г. Астрахань, ул. Ногина, 6, ул. Чалабяна, 17, ул. Н. Качуевской, 20 (Лит. «А»)), «Усадьба городская, кон. XIX в.» (Астраханская область, г. Астрахань, ул. Маяковского, 25 (Лит. «А», «а», «Б», «б», ворота с калиткой)).
Объединенная охранная зона 1 объектов культурного наследия,
объединенная охранная зона 2 объектов культурного наследия

В границах объединенной охранной зоны объектов культурного наследия регионального значения «Офицерское собрание Астраханского казачьего войска (Клуб Астраханского казачьего войска), 1906–1907 гг.» (Астраханская область, г. Астрахань, ул. Чалабяна, 16, ул. Победы, 11), «Усадьба Джанумова, кон. XIX в.» (Астраханская область, г. Астрахань, ул. 3-я Интернациональная, 13, ул. Победы, 10 (Лит. «А», «Г»)), «Усадьба Дворецкого, кон. XIX в.» (Астраханская область, г. Астрахань, ул. Маяковского, 15, ул. 3-я Интернациональная, 14 (Лит. «Г», «г», «А», «а», «а2»)), «Усадьба Гудшмидта, кон. XIX в.» (Астраханская область, г. Астрахань, ул. Маяковского,

(Астраханская область, г. Астрахань, ул. Победы, 3, ул. Маяковского, 18), «Усадьба городская, кон. XIX в.» (Астраханская область, г. Астрахань, ул. Победы, 13, ул. Чалабяна, 13 (Лит. «А», «а1», «а2», «Б», «б2», «Г», «г»), «Дом жилой, нач. XX в.» (Астраханская область, г. Астрахань, ул. Чалабяна, 11), «Усадьба городская Черновой М.С., кон. XIX в.» (Астраханская область, г. Астрахань, ул. 3-я Интернациональная, 7, ул. Саратовская, 2 (Лит. «А», «а», «Б»), «Усадьба Баталовых, кон. XIX в.» (Астраханская область, г. Астрахань, ул. Н. Качуевской, 18, ул. Победы, 16 (Лит. «А», «Б», ворота), «Училище духовное Епархиальное женское с домовою церковью Веры, Надежды, Любви и матери их Софьи, 1876–1877 гг., 1882 г., 1895 г., 1904–1908 гг., арх. Знаменский П., Фольрат Э.И., Карягин С.И., Малаховский А.С.» (Астраханская область, г. Астрахань, ул. Ногина, 6, ул. Чалабяна, 17, ул. Н. Качуевской, 20 (Лит. «А»), «Усадьба городская, кон. XIX в.» (Астраханская область, г. Астрахань, ул. Маяковского, 25 (Лит. «А», «а», «Б», «б», ворота с калиткой) (далее – объекты культурного наследия)

разрешается:

- проведение земляных, землеустроительных, мелиоративных, хозяйственных и иных работ, направленных на сохранение и восстановление (регенерацию) историко-градостроительной среды объектов культурного наследия;

- благоустройство территории по специальным проектам, включая организацию пешеходных дорожек, размещение малых архитектурных форм – скамеек, урн, пандусов и других приспособлений, обеспечивающих передвижение маломобильных групп населения, с применением традиционных материалов (камень, дерево, литой и кованный металл), предусматривающее поддержание исторического облика окружающего пространства объектов культурного наследия;

- разбивка газонов;

- подземная прокладка новых, ремонт и реконструкция существующих подземных инженерных коммуникаций с последующей рекультивацией нарушенных земель;

- проведение научных исследований, в том числе археологических;

- обеспечение пожарной безопасности объектов культурного наследия и их защиты от динамических воздействий;

запрещается:

- проектирование и проведение строительных работ, за исключением применения специальных мер, направленных на сохранение и регенерацию историко-градостроительной среды объектов культурного наследия;

- строительство объектов капитального строительства;

- осуществление хозяйственной деятельности, причиняющей вред объектам культурного наследия, в том числе ведущей к нарушению гидрологического режима территории;

- динамическое воздействие на грунт;

- размещение некапитальных сооружений;

- установка средств наружной рекламы и информации среднего, большого и крупного форматов;

- прокладка внешних инженерных коммуникаций (теплотрасс, газопроводов, электрокабелей, линий телефонной связи и др.) наземным, надземным, совмещенным способами, а также по фасадам зданий, строений и сооружений;

- установка уличных ограждений, столбов, линий электропередачи и связи, малых архитектурных форм, не отвечающих характеристикам элементов исторической среды и требованиям обеспечения визуальной доступности объектов культурного наследия;

- применение при проведении земляных, землеустроительных, мелиоративных, хозяйственных и иных работ технологий, оказывающих динамические воздействия на объекты культурного наследия и прилегающие к ним территории.



УТВЕРЖДЕН

распоряжением
Правительства
Астраханской области
от 12.07.2024 № 260-Пр

Режим использования земель и требования к градостроительным регламентам в границах объединенной зоны регулирования застройки и хозяйственной деятельности объектов культурного наследия регионального значения «Офицерское собрание Астраханского казачьего войска (Клуб Астраханского казачьего войска), 1906–1907 гг.» (Астраханская область, г. Астрахань, ул. Чалабяна, 16, ул. Победы, 11), «Усадьба Джанумова, кон. XIX в.» (Астраханская область, г. Астрахань, ул. 3-я Интернациональная, 13, ул. Победы, 10 (Лит. «А», «Г»)), «Усадьба Дворецкого, кон. XIX в.» (Астраханская область, г. Астрахань, ул. Маяковского, 15, ул. 3-я Интернациональная, 14 (Лит. «Г», «г», «А», «а», «а2»)), «Усадьба Гудшмидта, кон. XIX в.» (Астраханская область, г. Астрахань, ул. Маяковского, 23 (Лит. «А», «Б»)), «Дом жилой католического общества, 2-я пол. XIX в.» (Астраханская область, г. Астрахань, ул. Победы, 3, ул. Маяковского, 18), «Усадьба городская, кон. XIX в.» (Астраханская область, г. Астрахань, ул. Победы, 13, ул. Чалабяна, 13 (Лит. «А», «а1», «а2», «Б», «б2», «Г», «г»)), «Дом жилой, нач. XX в.» (Астраханская область, г. Астрахань, ул. Чалабяна, 11), «Усадьба городская Черновой М.С., кон. XIX в.» (Астраханская область, г. Астрахань, ул. 3-я Интернациональная, 7, ул. Саратовская, 2 (Лит. «А», «а», «Б»)), «Усадьба Баталовых, кон. XIX в.» (Астраханская область, г. Астрахань, ул. Н. Качуевской, 18, ул. Победы, 16 (Лит. «А», «Б», ворота), «Училище духовное Епархиальное женское с домовою церковью Веры, Надежды, Любви и матери их Софьи, 1876–1877 гг., 1882 г., 1895 г., 1904–1908 гг., арх. Знаменский П., Фольрат Э.И., Карягин С.И., Малаховский А.С.» (Астраханская область, г. Астрахань, ул. Ногина, 6, ул. Чалабяна, 17, ул. Н. Качуевской, 20 (Лит. «А»)), «Усадьба городская, кон. XIX в.» (Астраханская область, г. Астрахань, ул. Маяковского, 25 (Лит. «А», «а», «Б», «б», ворота с калиткой)). Объединенная зона регулирования застройки и хозяйственной деятельности 1 объектов культурного наследия – объединенная зона регулирования застройки и хозяйственной деятельности 10 объектов культурного наследия

В границах объединенной зоны регулирования застройки и хозяйственной деятельности объектов культурного наследия регионального значения «Офицерское собрание Астраханского казачьего войска (Клуб Астраханского казачьего войска), 1906–1907 гг.» (Астраханская область, г. Астрахань, ул. Чалабяна, 16, ул. Победы, 11), «Усадьба Джанумова, кон. XIX в.» (Астраханская область, г. Астрахань, ул. 3-я Интернациональная, 13, ул. Победы, 10 (Лит. «А», «Г»)), «Усадьба Дворецкого, кон. XIX в.» (Астраханская область, г. Астрахань, ул. Маяковского, 15, ул. 3-я Интернациональная, 14 (Лит. «Г»,

«Г», «А», «а», «а2»), «Усадьба Гудшмидта, кон. XIX в.» (Астраханская область, г. Астрахань, ул. Маяковского, 23 (Лит. «А», «Б»), «Дом жилой католического общества, 2-я пол. XIX в.» (Астраханская область, г. Астрахань, ул. Победы, 3, ул. Маяковского, 18), «Усадьба городская, кон. XIX в.» (Астраханская область, г. Астрахань, ул. Победы, 13, ул. Чалабяна, 13 (Лит. «А», «а1», «а2», «Б», «б2», «Г», «г»)), «Дом жилой, нач. XX в.» (Астраханская область, г. Астрахань, ул. Чалабяна, 11), «Усадьба городская Черновой М.С., кон. XIX в.» (Астраханская область, г. Астрахань, ул. 3-я Интернациональная, 7, ул. Саратовская, 2 (Лит. «А», «а», «Б»)), «Усадьба Баталовых, кон. XIX в.» (Астраханская область, г. Астрахань, ул. Н. Качуевской, 18, ул. Победы, 16 (Лит. «А», «Б», ворота), «Училище духовное Епархиальное женское с домовою церковью Веры, Надежды, Любви и матери их Софьи, 1876–1877 гг., 1882 г., 1895 г., 1904–1908 гг., арх. Знаменский П., Фольрат Э.И., Карягин С.И., Малаховский А.С.» (Астраханская область, г. Астрахань, ул. Ногина, 6, ул. Чалабяна, 17, ул. Н. Качуевской, 20 (Лит. «А»)), «Усадьба городская, кон. XIX в.» (Астраханская область, г. Астрахань, ул. Маяковского, 25 (Лит. «А», «а», «Б», «б», ворота с калиткой) (далее – объекты культурного наследия)

разрешается:

- проведение земляных, землеустроительных, строительных, мелиоративных, хозяйственных и иных работ, не ухудшающих условий визуального восприятия объектов культурного наследия в их историко-градостроительной среде;

- размещение новых объектов капитального строительства, ремонт и реконструкция существующих зданий, строений и сооружений, а также их частей по проектам, имеющим в своем составе раздел «Обеспечение сохранности объектов культурного наследия», согласованный со службой государственной охраны объектов культурного наследия Астраханской области, при условии обеспечения масштабного соответствия габаритов новой застройки с существующей историко-градостроительной средой с учетом следующих требований:

предельная разрешенная высотность зданий в пределах существующих габаритов или с предельно разрешенной высотностью от планировочной отметки земли до наивысшей отметки конструктивного элемента фасада здания (парапета плоской кровли, карниза, конька или фронтона скатной крыши и др):

для объединенной зоны регулирования застройки и хозяйственной деятельности 1 объектов культурного наследия, объединенной зоны регулирования застройки и хозяйственной деятельности 2 объектов культурного наследия, объединенной зоны регулирования застройки и хозяйственной деятельности 3 объектов культурного наследия, объединенной зоны регулирования застройки и хозяйственной деятельности 4 объектов культурного наследия, объединенной зоны регулирования застройки и хозяйственной деятельности 7 объектов культурного наследия, объединенной зоны регулирования за-

стройки и хозяйственной деятельности 9 объектов культурного наследия – 8,5 м;

для объединенной зоны регулирования застройки и хозяйственной деятельности 5 объектов культурного наследия, объединенной зоны регулирования застройки и хозяйственной деятельности 8 объектов культурного наследия – 10,0 м;

для объединенной зоны регулирования застройки и хозяйственной деятельности 6 объектов культурного наследия – 12,0 м (возможно размещение минарета мечети, высота не регламентируется);

формирование новой жилой застройки по типу сложившейся окружающей историко-градостроительной среды;

применение скатных крыш (допускается применение мезонинов для хозяйственных построек допускается односкатная форма крыши);

применение традиционных для данной местности материалов (материал стен – деревянный брус, бревно, кирпич, с возможностью оштукатуривания);

применение традиционных неярких пастельных приглушенных цветовых решений фасадов зданий, характерных для исторической застройки; кровельные покрытия в красно-коричневых, зеленых, серых цветовых тонах;

приведение фасадов объектов, не обладающих историко-культурной ценностью, в соответствие со стилистикой историко-градостроительной среды или их снос;

- благоустройство территории и хозяйственная деятельность, которые не нарушают условий восприятия объектов культурного наследия в их историко-градостроительной и природной среде;

- установка следующих средств наружной рекламы и информации малого формата:

рекламные конструкции, конструктивно связанные с остановочными пунктами общественного транспорта, указатели с рекламным модулем габаритами не более 1,8 x 1,2 м;

сити-форматы, тумбы, объекты системы городской ориентирующей информации, остановочные павильоны габаритами не более 2,5 м;

скамейки с рекламными модулями с размерами информационного поля рекламного модуля в пределах от 0,5 x 1,5 м до 0,7 x 1,8 м;

элементы информационно-декоративного оформления событийного характера (мобильные информационные конструкции), включая праздничное оформление;

- установка объектов системы городской ориентирующей информации с учетом сохранения линий обзора и восприятия объектов культурного наследия;

- подземная прокладка новых, ремонт и реконструкция существующих подземных инженерных коммуникаций с последующей рекультивацией нарушенных земель;

- капитальный ремонт и реконструкция существующих объектов ком-

мунального обслуживания (инженерной инфраструктуры) без увеличения существующих габаритов, прокладка новых, ремонт и реконструкция существующих подземных инженерных коммуникаций с последующей рекультивацией нарушенных земель;

- снос (демонтаж) объектов капитального и некапитального строительства, не представляющих историко-культурной ценности;

- проведение научных исследований, в том числе археологических; запрещается:

- перекрытие визуального восприятия объектов культурного наследия и создание неблагоприятного фона для их визуального восприятия, в том числе установка отдельно стоящих рекламных конструкций среднего, большого формата, крышных рекламных конструкций, уникальных нестандартных рекламных конструкций;

- применение в оформлении новых и реконструируемых зданий, строений и сооружений, а также их частей конструкций и материалов, оказывающих негативное влияние на визуальное восприятие объектов культурного наследия в их историко-градостроительной среде:

- крыш мансардного типа (с переломом);

- ярких и блестящих кровельных материалов;

- ярких и контрастирующих цветовых решений фасадов;

- нетрадиционных материалов отделки фасадов (сайдинг, пластик);

- больших остекленных поверхностей;

- прокладка внешних инженерных коммуникаций (теплотрасс, газопроводов, электрокабелей, линий телефонной связи и др.) наземным, надземным, совмещенным способами, а также по фасадам зданий;

- размещение предприятий, создающих повышенные грузовые потоки, взрывопожароопасность;

- применение для наружного ограждения участков сплошных металлических и железобетонных ограждающих конструкций;

- установка средств наружной рекламы, за исключением случаев, установленных режимом использования земель и требованиями к градостроительным регламентам в границах объединенной зоны регулирования застройки и хозяйственной деятельности объектов культурного наследия регионального значения «Офицерское собрание Астраханского казачьего войска (Клуб Астраханского казачьего войска), 1906–1907 гг.» (Астраханская область, г. Астрахань, ул. Чалабяна, 16, ул. Победы, 11), «Усадьба Джанумова, кон. XIX в.» (Астраханская область, г. Астрахань, ул. 3-я Интернациональная, 13, ул. Победы, 10 (Лит. «А», «Г»)), «Усадьба Дворецкого, кон. XIX в.» (Астраханская область, г. Астрахань, ул. Маяковского, 15, ул. 3-я Интернациональная, 14 (Лит. «Г», «г», «А», «а», «а2»)), «Усадьба Гудшмидта, кон. XIX в.» (Астраханская область, г. Астрахань, ул. Маяковского, 23 (Лит. «А», «Б»)), «Дом жилой католического общества, 2-я пол. XIX в.» (Астраханская область, г. Астрахань, ул. Победы, 3, ул. Маяковского, 18), «Усадьба городская, кон. XIX в.» (Астраханская область, г. Астрахань,

ул. Победы, 13, ул. Чалабяна, 13 (Лит. «А», «а1», «а2», «Б», «б2», «Г», «г»), «Дом жилой, нач. XX в.» (Астраханская область, г. Астрахань, ул. Чалабяна, 11), «Усадьба городская Черновой М.С., кон. XIX в.» (Астраханская область, г. Астрахань, ул. 3-я Интернациональная, 7, ул. Саратовская, 2 (Лит. «А», «а», «Б»), «Усадьба Баталовых, кон. XIX в.» (Астраханская область, г. Астрахань, ул. Н. Качуевской, 18, ул. Победы, 16 (Лит. «А», «Б», ворота), «Училище духовное Епархиальное женское с домовою церковью Веры, Надежды, Любви и матери их Софьи, 1876–1877 гг., 1882 г., 1895 г., 1904–1908 гг., арх. Знаменский П., Фольрат Э.И., Карягин С.И., Малаховский А.С.» (Астраханская область, г. Астрахань, ул. Ногина, 6, ул. Чалабяна, 17, ул. Н. Качуевской, 20 (Лит. «А»), «Усадьба городская, кон. XIX в.» (Астраханская область, г. Астрахань, ул. Маяковского, 25 (Лит. «А», «а», «Б», «б», ворота с калиткой);

- осуществление хозяйственной деятельности, причиняющей вред историко-градостроительной среде объектов культурного наследия, в том числе ведущей к нарушению гидрологического режима территории, динамическое воздействие на грунты, создающее вибрационные нагрузки;

- применение при новом строительстве и реконструкции существующей застройки объемно-пространственных решений, не соответствующих размерам, пропорциям и параметрам исторической застройки (в целях сохранения масштабного соотношения с объектами культурного наследия);

- применение при разработке проектов и производстве работ по строительству, по капитальному ремонту и реконструкции зданий, строений и сооружений технологий, оказывающих динамические воздействия на объекты культурного наследия и прилегающие к ним территории.

