



ПРАВИТЕЛЬСТВО БРЯНСКОЙ ОБЛАСТИ

ПОСТАНОВЛЕНИЕ

от 14 августа 2023 г. № 370-п
г. Брянск

Об утверждении основной части проекта планировки территории, содержащей проект межевания территории, для размещения объекта энергетики регионального значения «Воздушная линия электропередачи 110 кВ Высокое – Луговая», расположенного в Унечском районе Брянской области

В соответствии со статьей 7, пунктом 2 статьи 42, пунктом 3 статьи 43, статьей 45 Градостроительного кодекса Российской Федерации, согласно пункту 7 статьи 5 Закона Брянской области от 15 марта 2007 года № 28-3 «О градостроительной деятельности в Брянской области» Правительство Брянской области
ПОСТАНОВЛЯЕТ:

1. Утвердить прилагаемую основную часть проекта планировки территории, содержащей проект межевания территории, для размещения объекта энергетики регионального значения «Воздушная линия электропередачи 110 кВ Высокое – Луговая», расположенного в Унечском районе Брянской области.

2. Постановление вступает в силу со дня его официального опубликования.

3. Контроль за исполнением постановления возложить на заместителя Губернатора Брянской области Симоненко Н.К.

Исполняющий обязанности
Губернатора



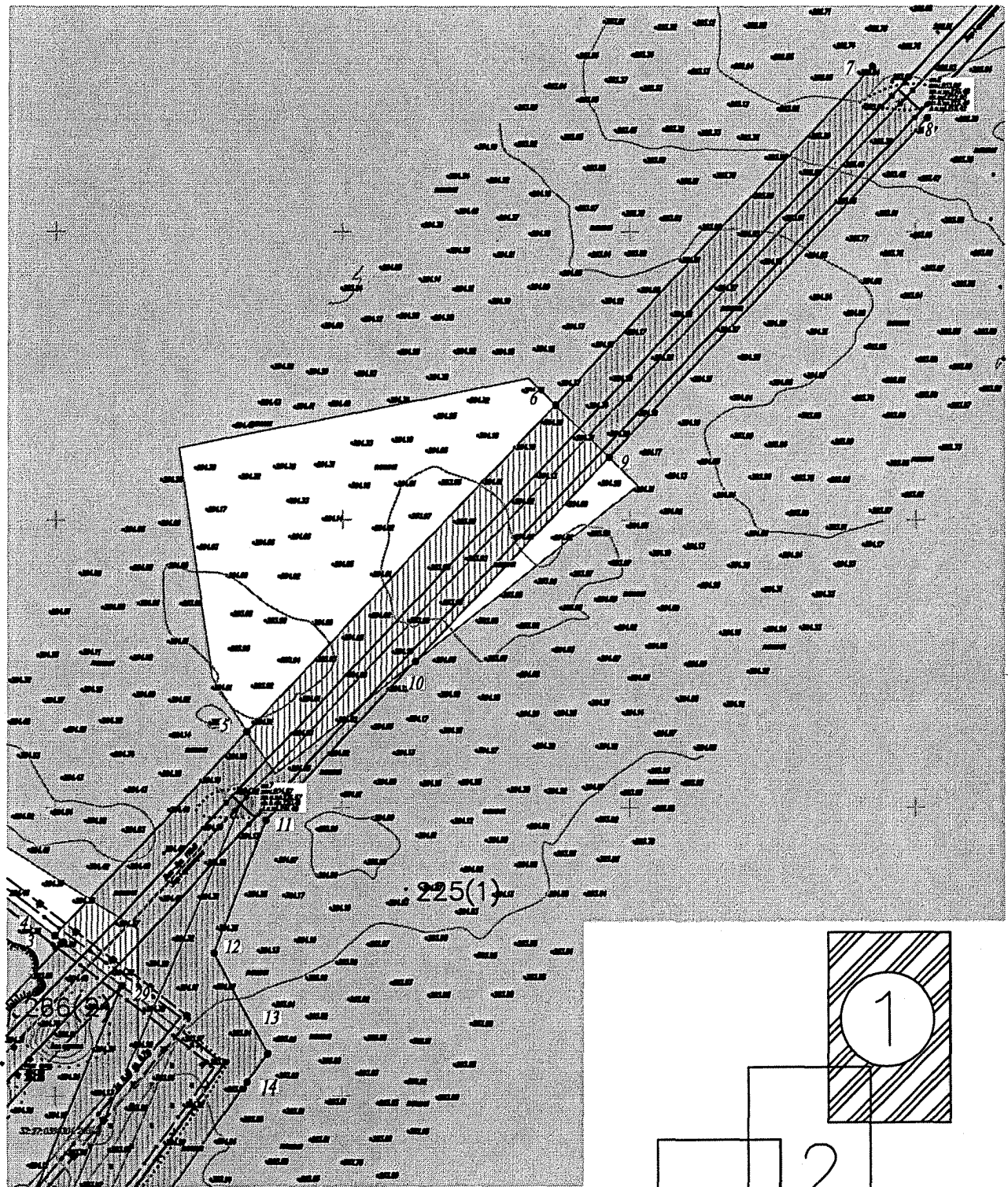
Ю.В. Филипенко

Утверждена
постановлением Правительства
Брянской области
от 14 августа 2023 г. № 370-п

ОСНОВНАЯ ЧАСТЬ

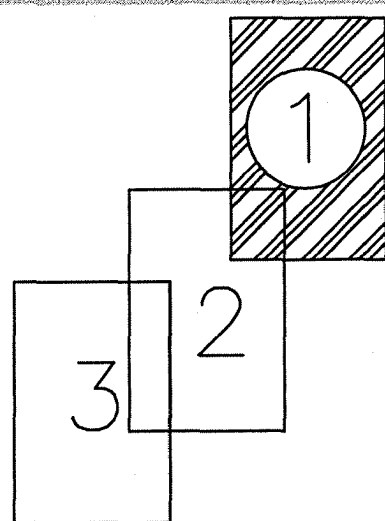
проекта планировки территории, содержащая проект межевания территории,
для размещения объекта энергетики регионального значения
«Воздушная линия электропередачи 110 кВ Высокое – Луговая»,
расположенного в Унечском районе Брянской области

Раздел 1. Проект планировки территории.
Графическая часть

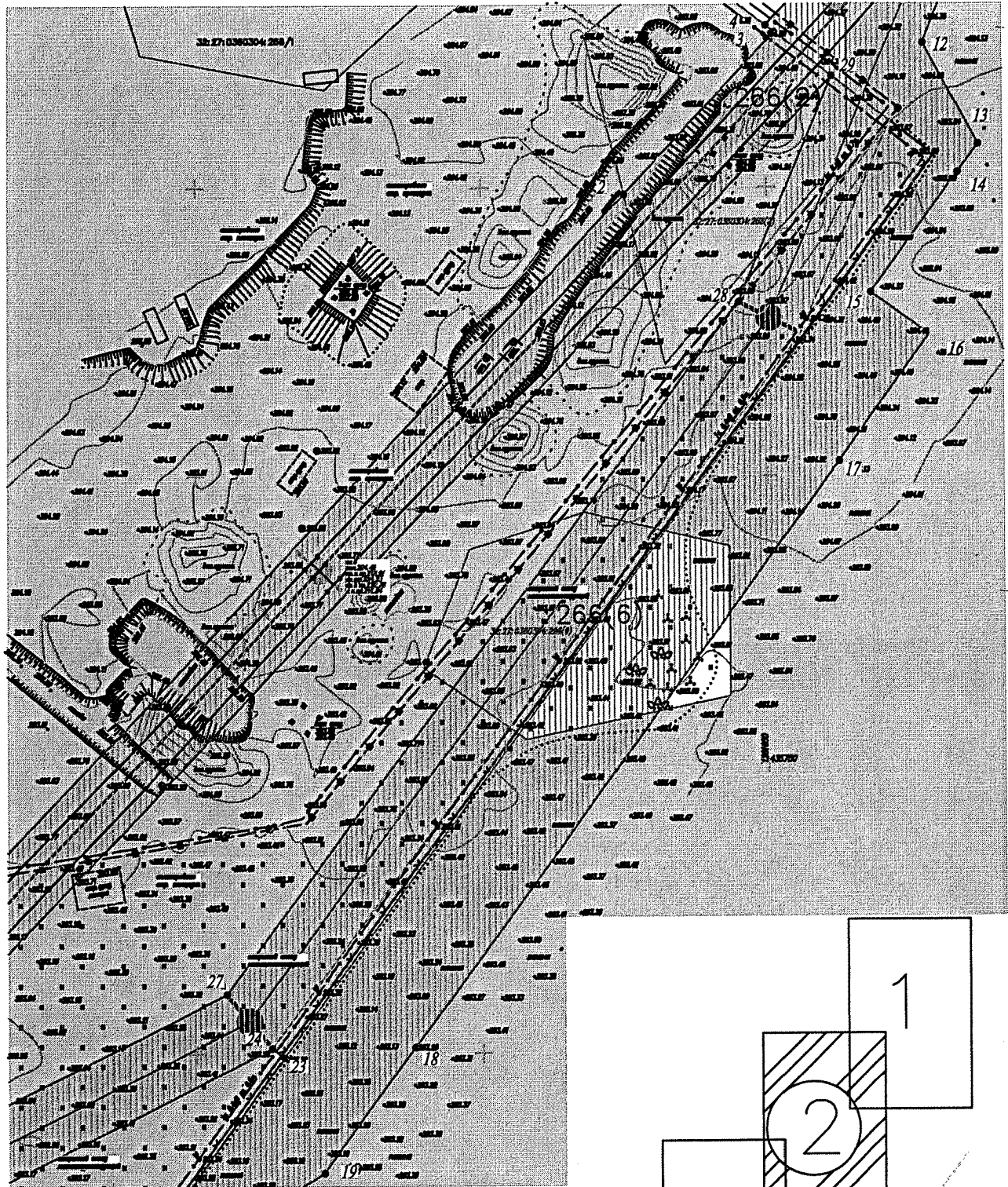


Условные обозначения

	- устанавливаемые красные линии
	- земельные участки, сведения о которых имеются в ЕГРН
	- границы территории, в отношении которой осуществляется подготовка проекта планировки
	- топоплан горизонталь и отметка существующего рельефа
	- существующая кабельная линия электропередач 6 кВ
	- границы существующих элементов планировочной структуры
	- границы планируемых элементов планировочной структуры
	- номера характерных точек устанавливаемых красных линий

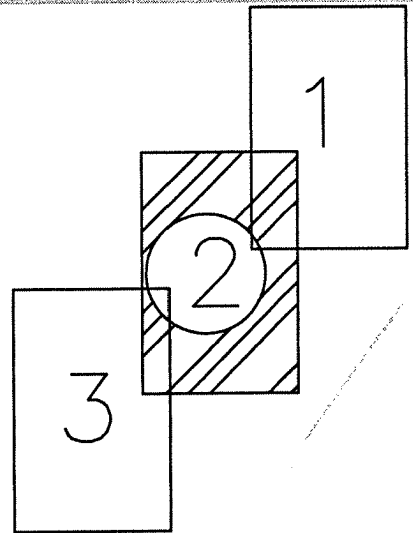


				Брянская область Документация по планировке территории (проект планировки территории, проект межевания территории) реконструкция ВЛ 110 кВ «Высокое Луговая», расположенная в Унечском районе Брянской области					
Лист	№ докум.	Подпись	Дата	Чертеж красных линий М 1:500			Лит.	Лист	Листов
							П	1	1
Директор	Беликова О.Г.			ООО «Брянскземпредприятие» 2023г					
Разработал									
Проверил									

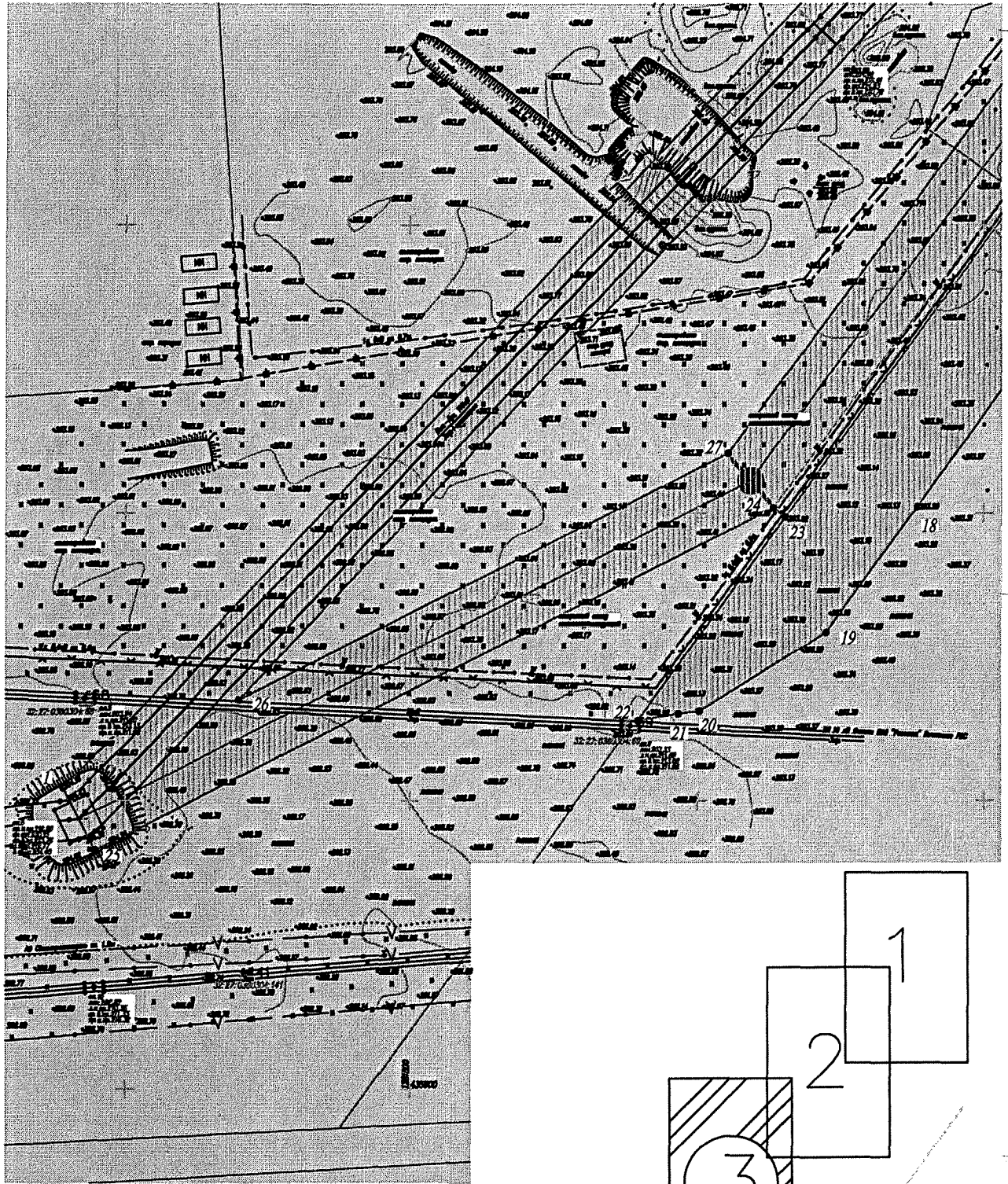


Условные обозначения

	- устанавливаемые красные линии
	- земельные участки, сведения о которых имеются в ЕГРН
	- границы территории, в отношении которой осуществляется подготовка проекта планировки
	- топографический горизонталь и отметка существующего рельефа
	- существующая кабельная линия электропередач 6 кВ
	- границы существующих элементов планировочной структуры
	- границы планируемых элементов планировочной структуры
	- номера характерных точек устанавливаемых красных линий

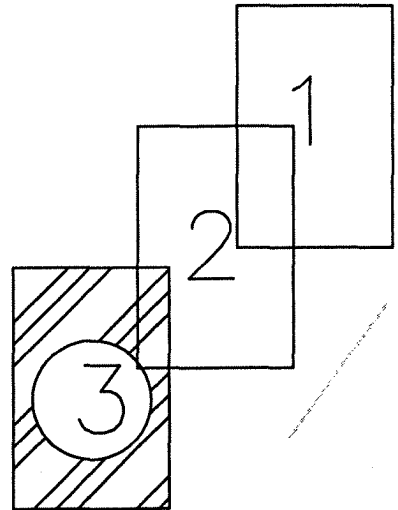


				Брянская область		
				Документация по планировке территории (проект планировки территории, проект межевания территории) реконструкция ВЛ 110 кВ «Высокое Луговая», расположенная в Унечском районе Брянской области		
Лист	№ докум.	Подпись	Дата	Чертеж красных линий М 1:500		
				Лит.	Лист	Листов
				II	1	2 3
Директор	Беликова О.Г.			ООО «Брянскэмпредприятие» 2023г		
Разработал						
Проверил						



Условные обозначения

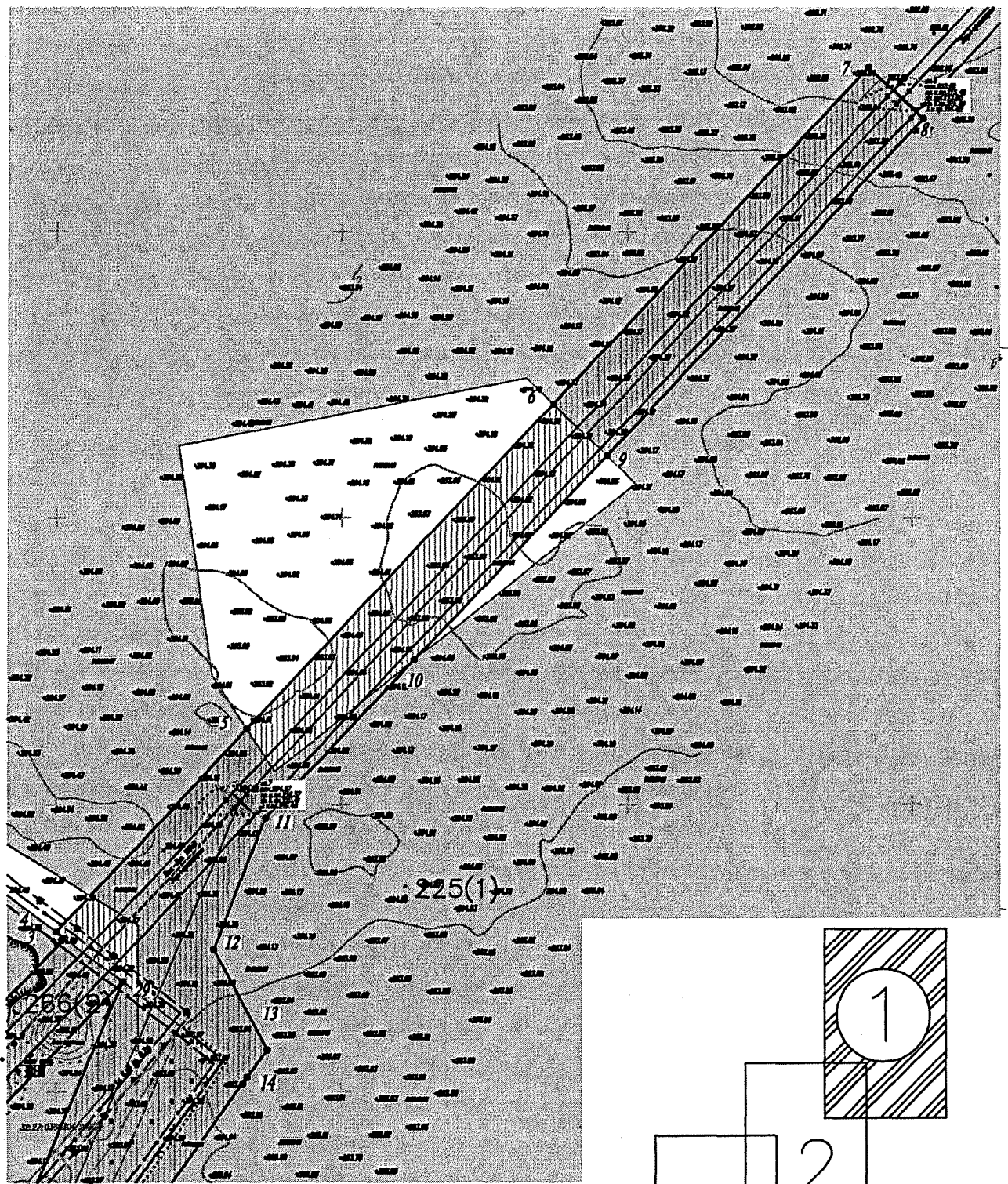
	- устанавливаемые красные линии
	- земельные участки, сведения о которых имеются в ЕГРН
	- границы территории, в отношении которой осуществляется подготовка проекта планировки
	- топоплан горизонталь и отметка существующего рельефа
	- существующая кабельная линия электропередач 6 кВ
	- границы существующих элементов планировочной структуры
	- границы планируемых элементов планировочной структуры
	- номера характерных точек устанавливаемых красных линий



				Брянская область		
				Документация по планировке территории (проект планировки территории, проект межевания территории) реконструкция ВЛ 110 кВ «Высокое Луговая», расположенная в Унечском районе Брянской области		
Лист	N докум.	Подпись	Дата	Чертеж красных линий М 1:500		
Директор	Беликова О.Г.			Лит.	Лист	Листов
Разработал				П	1	3
Проверил				ООО «Брянскземпредприятие» 2023 г		

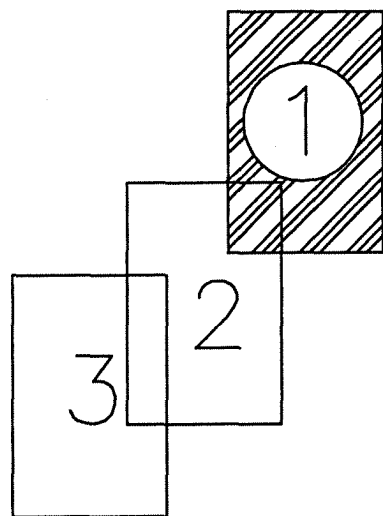
КАТАЛОГ КООРДИНАТ ХАРАКТЕРНЫХ ТОЧЕК КРАСНЫХ ЛИНИЙ

Обозначение характерных точек границ	Координаты, м		Горизонтальное проложение (S), м
	X	Y	
1	2	3	4
1	435652.21	1281439.52	270.23
2	435848.73	1281625.00	38.57
3	435876.78	1281651.48	1.90
4	435877.93	1281649.97	48.63
5	435913.26	1281683.39	78.03
6	435969.95	1281737.01	80.76
7	436028.62	1281792.51	13.08
8	436019.71	1281802.08	81.07
9	435960.83	1281746.35	48.82
10	435925.37	1281712.80	37.97
11	435897.79	1281686.70	24.71
12	435874.82	1281677.58	19.92
13	435857.31	1281687.07	6.07
14	435852.41	1281683.49	25.74
15	435831.63	1281668.30	12.50
16	435824.31	1281678.43	27.06
17	435802.46	1281662.46	125.58
18	435701.08	1281588.35	27.06
19	435679.23	1281572.38	26.03
20	435665.59	1281550.21	3.64
21	435665.15	1281546.60	7.22
22	435663.90	1281539.49	43.87
23	435699.31	1281565.38	2.68
24	435700.91	1281563.23	132.42
25	435641.48	1281444.90	12.00
26	435667.53	1281470.03	95.44
27	435710.36	1281555.32	149.89
28	435830.35	1281645.15	42.08
29	435869.15	1281661.44	278.01
26	435667.53	1281470.03	

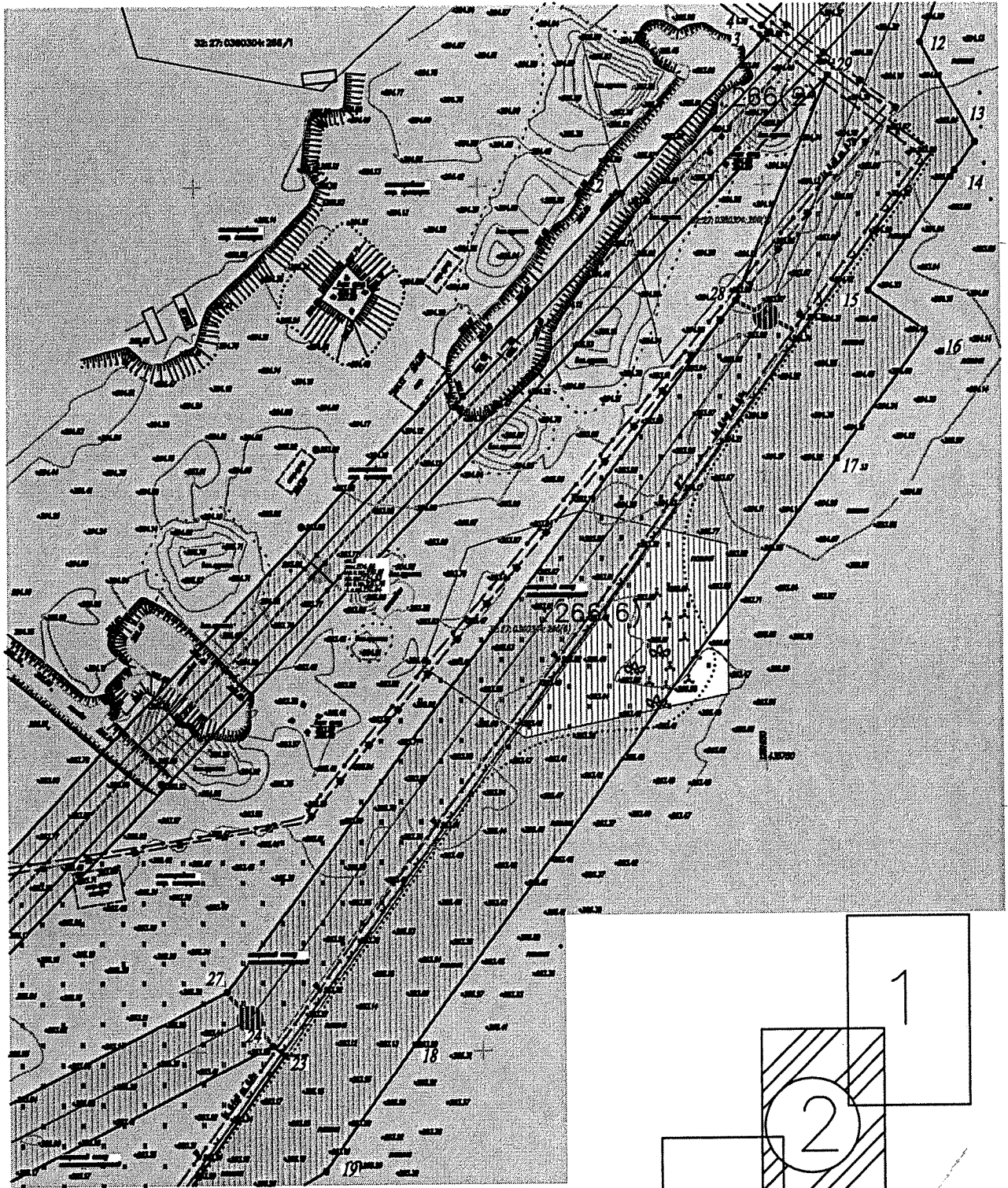


Условные обозначения

	- границы зон планируемого размещения линейных объектов
	- земельные участки, сведения о которых имеются в ЕГРН
	- топонимы горизонталь и отметки существующего рельефа
	- существующая кабельная линия электропередач 6 кВ
	- границы существующих элементов планировочной структуры
	- границы планируемых элементов планировочной структуры
	- номера характерных точек границ зон планируемого размещения линейных объектов

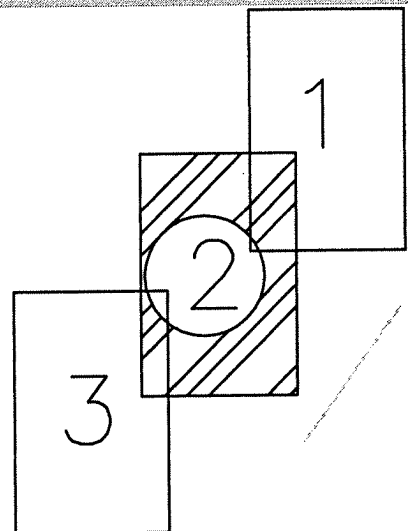


				Брянская область Документация по планировке территории (проект планировки территории, проект межевания территории) реконструкция ВЛ 110 кВ «Высокое Луговая», расположенная в Унечском районе Брянской области				
Лист	N док.	Подпись	Дата	Чертеж границ зон планируемого размещения линейных объектов, подлежащих реконструкции в связи с их изменением местоположения М 1:500		Лит.	Лист	Листов
						П	2	1
Директор	Беликова О.Г.					ООО «Брянскемпредприятие» 2023г		
Разработал								
Проверил								

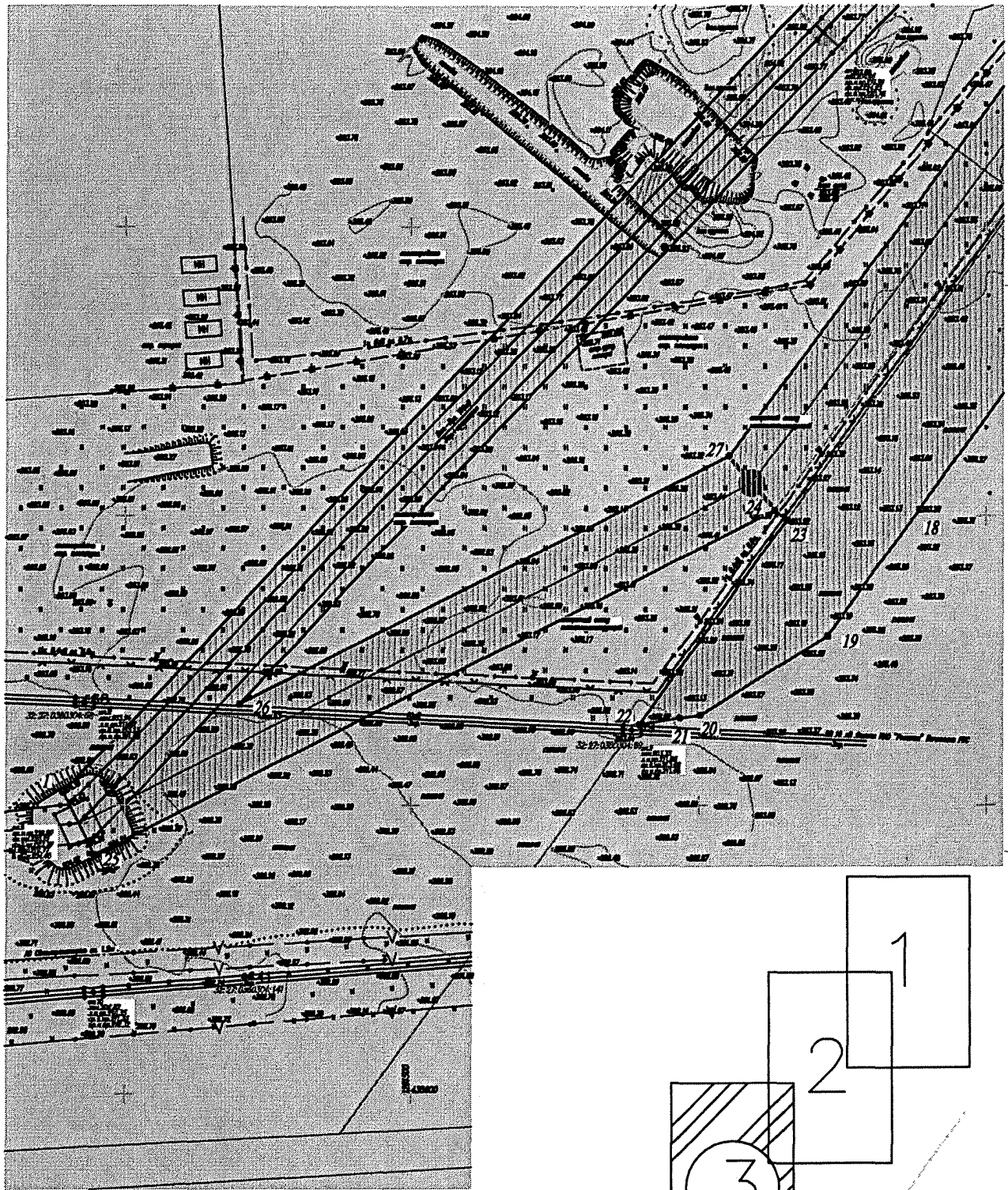


Условные обозначения

	- границы зон планируемого размещения линейных объектов
	- земельные участки, сведения о которых имеются в ЕГРН
	- тонкая горизонталь и отметка существующего рельефа
	- существующая кабельная линия электропередач 6 кВ
	- границы существующих элементов планировочной структуры
	- границы планируемых элементов планировочной структуры
	- номера характерных точек границ зон планируемого размещения линейных объектов

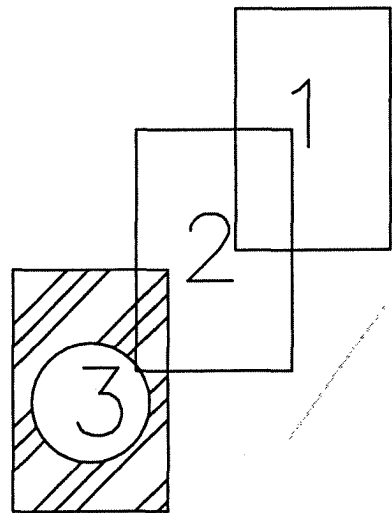


				Брянская область			
				Документация по планировке территории (проект планировки территории, проект межевания территории) реконструкция ВЛ 110 кВ «Высокое Луговая», расположенная в Унечском районе Брянской области			
Лист	N докум.	Подпись	Дата				
				Чертеж границ зон планируемого размещения линейных объектов, подлежащих реконструкции в связи с их изменением местоположения			М 1:500
				Лит.	Лист	Листов	
				П	2	2	3
Директор <i>Беликова О.Г.</i> Разработал Проверил				ООО «Брянскземпредприятие» 2023г			



Условные обозначения

	- границы зон планируемого размещения линейных объектов
	- земельные участки, сведения о которых имеются в ЕГРН
	- топоплан горизонталь и отметка существующего рельефа
	- существующая кабельная линия электропередачи 6 кВ
	- границы существующих элементов планировочной структуры
	- границы планируемых элементов планировочной структуры
	- номера характерных точек границ зон планируемого размещения линейных объектов



Брянская область Документация по планировке территории (проект планировки территории, проект межевания территории) реконструкция ВЛ 110 кВ «Высокое Луговая», расположенная в Унечском районе Брянской области			
Лист	№ докум.	Подпись	Дата
Чертеж границ зон планируемого размещения линейных объектов, подлежащих реконструкции в связи с их изменением местоположения М 1:500			
		Лит.	Лист
		П	1
		3	3
		ООО «Брянскземпредприятие» 2023г	
Директор	Беликова О.Г.		
Разработал			
Проверил			

РАЗДЕЛ 2 ПОЛОЖЕНИЕ О РАЗМЕЩЕНИИ ЛИНЕЙНЫХ ОБЪЕКТОВ

2.1 НАИМЕНОВАНИЕ, ОСНОВНЫЕ ХАРАКТЕРИСТИКИ (КАТЕГОРИЯ, ПРОТЯЖЕННОСТЬ, ПРОЕКТНАЯ МОЩНОСТЬ, ПРОПУСКНАЯ СПОСОБНОСТЬ, ГРУЗОНАПРЯЖЕННОСТЬ, ИНТЕНСИВНОСТЬ ДВИЖЕНИЯ) И НАЗНАЧЕНИЕ ПЛАНИРУЕМЫХ ДЛЯ РАЗМЕЩЕНИЯ ЛИНЕЙНЫХ ОБЪЕКТОВ

Реконструкция воздушной линии электропередачи 110 кВ Высокое-Луговая
Назначение – сооружение энергетики и электропередачи производится в связи с переустройством ЛПДС «Высокое»

Общая протяженность ВЛ 110 кВ составляет 39,26 км. Длина участка ВЛ подлежащая реконструкции составляет 0,532 км. На всем протяжении участок реконструкции ВЛ 110 кВ имеет 3 угла поворота.

Трасса реконструируемой одноцепной ВЛ 110 кВ Высокое – Луговая проходит от существующей опоры №5 (шифр УС110-5) до существующей опоры №8 (шифр ПБ110-15).

Существующий участок опор №5 - №7 демонтируется. Количество цепей ЛЭП -1, токовая нагрузка, А – 390, марка провода - 3хАС-120/19, марка грозотроса - 1х9,2-Г(МЗ)-В-ОЖ-МК-Н-Р, используемые типы опор - анкерно-угловые многогранные: УМ110-17.2.

Частота переменного тока 50 Гц, номинальное междуфазное напряжение 110 кВ. Реконструируемая ВЛ 110 кВ относится к категории линий высокого напряжения по ГОСТ 32144-2013.

Трассировка реконструируемой ВЛ 110 кВ запроектирована прямыми линиями с углами поворота, обеспечивающими оптимальное прохождение трассы между начальными и конечными точками.

№ угла	Пикеты углов	Направление угла, градусы	Длина прямолинейного участка, м
сущ. опора № 5 – угол 1	ПК 0+00 – ПК 1+31	лево, 27	131
угол 1 – угол 2	ПК 1+31 – ПК 2+83	лево, 13	152
угол 2 – угол 3	ПК 2+83 – ПК 3+63	право, 20	80
угол 3 – сущ. опора №8	ПК 3+63 – ПК 5+32	-	169

2.2 ПЕРЕЧЕНЬ СУБЪЕКТОВ РОССИЙСКОЙ ФЕДЕРАЦИИ, ПЕРЕЧЕНЬ МУНИЦИПАЛЬНЫХ РАЙОНОВ, ГОРОДСКИХ ОКРУГОВ В СОСТАВЕ СУБЪЕКТОВ РОССИЙСКОЙ ФЕДЕРАЦИИ, ПЕРЕЧЕНЬ ПОСЕЛЕНИЙ, НАСЕЛЕННЫХ ПУНКТОВ, ВНУТРИГОРОДСКИХ ТЕРРИТОРИЙ ГОРОДОВ ФЕДЕРАЛЬНОГО ЗНАЧЕНИЯ, НА ТЕРРИТОРИЯХ КОТОРЫХ УСТАНОВЛИВАЮТСЯ ЗОНЫ ПЛАНИРУЕМОГО РАЗМЕЩЕНИЯ ЛИНЕЙНЫХ ОБЪЕКТОВ

Зона планируемого размещения воздушной линии электропередачи 110 кВ Высокое-Луговая расположена на территории Высоцкого сельского поселения Унечского муниципального района Брянской области и расположена в границах земельных участков с кадастровыми номерами: 32:27:0360304:224, адрес: Брянская область, р-н Унечский, в границах бывшего СПК Родина, вид разрешенного использования - в целях размещения и эксплуатации объекта РВСПК - 50000 №3 РП - "Унеча"; 32:27:0360304:225, адрес: Брянская область, р-н Унечский, в границах бывшего СПК Родина, вид разрешенного использования - для сельскохозяйственного производства;

32:27:0360304:266, адрес: Российская Федерация, Брянская область, Унечский муниципальный район, Высоцкое сельское поселение, вид разрешенного использования - трубопроводный транспорт, а так же на неразграниченных землях, которыми распоряжается администрация муниципального района.

2.3 ПЕРЕЧЕНЬ КООРДИНАТ ХАРАКТЕРНЫХ ТОЧЕК ГРАНИЦ ЗОН ПЛАНИРУЕМОГО РАЗМЕЩЕНИЯ ЛИНЕЙНЫХ ОБЪЕКТОВ

Перечень координат характерных точек границ зоны планируемого размещения линейных объектов представлены ниже в таблице:

Зона планируемого размещения ВЛ 110 кВ Высокое-Луговая S = 14666 м²			
Обозначение характерных точек границ	Координаты, м		Горизонтальное проложение (S), м
	X	Y	
1	2	3	4
1	435652.21	1281439.52	270.23
2	435848.73	1281625.00	38.57
3	435876.78	1281651.48	1.90
4	435877.93	1281649.97	48.63
5	435913.26	1281683.39	78.03
6	435969.95	1281737.01	80.76
7	436028.62	1281792.51	13.08
8	436019.71	1281802.08	81.07
9	435960.83	1281746.35	48.82
10	435925.37	1281712.80	37.97
11	435897.79	1281686.70	24.71
12	435874.82	1281677.58	19.92
13	435857.31	1281687.07	6.07
14	435852.41	1281683.49	25.74
15	435831.63	1281668.30	12.50
16	435824.31	1281678.43	27.06
17	435802.46	1281662.46	125.58
18	435701.08	1281588.35	27.06
19	435679.23	1281572.38	26.03
20	435665.59	1281550.21	3.64
21	435665.15	1281546.60	7.22
22	435663.90	1281539.49	43.87
23	435699.31	1281565.38	2.68
24	435700.91	1281563.23	132.42
25	435641.48	1281444.90	12.00
1	435652.21	1281439.52	
26	435667.53	1281470.03	95.44
27	435710.36	1281555.32	149.89
28	435830.35	1281645.15	42.08
29	435869.15	1281661.44	278.01
26	435667.53	1281470.03	

2.4 ПЕРЕЧЕНЬ КООРДИНАТ ХАРАКТЕРНЫХ ТОЧЕК ГРАНИЦ ЗОН ПЛАНИРУЕМОГО РАЗМЕЩЕНИЯ ЛИНЕЙНЫХ ОБЪЕКТОВ, ПОДЛЕЖАЩИХ ПЕРЕНОСУ (ПЕРЕУСТРОЙСТВУ) ИЗ ЗОН ПЛАНИРУЕМОГО РАЗМЕЩЕНИЯ ЛИНЕЙНЫХ ОБЪЕКТОВ

Объекты, подлежащие переносу (переустройству) из зон планируемого размещения линейных объектов проектом не предусмотрены

2.5 ПРЕДЕЛЬНЫЕ ПАРАМЕТРЫ РАЗРЕШЕННОГО СТРОИТЕЛЬСТВА, РЕКОНСТРУКЦИИ ОБЪЕКТОВ КАПИТАЛЬНОГО СТРОИТЕЛЬСТВА, ВХОДЯЩИХ В СОСТАВ ЛИНЕЙНЫХ ОБЪЕКТОВ В ГРАНИЦАХ ЗОН ИХ ПЛАНИРУЕМОГО РАЗМЕЩЕНИЯ

Основными конструктивными элементами планируемого к размещению объекта являются:

- Опоры - являются одним из главных конструктивных элементов линий электропередач, отвечающим за подвеску электрических проводов на определённом уровне.
- Провода - предназначены для передачи электрической энергии на различные расстояния, по ним протекает электрический ток.
- Линейная арматура - выполняет функции крепления, соединения и защиты различных элементов воздушной линии.
- Изоляторы - применяются для электрического отделения (изоляции) токоведущих частей воздушной линии (т.е. проводов) от нетокведущих элементов линии (опор).
- Грозозащитный трос - заземлённый протяжённый молниеотвод, натянутый вдоль воздушной линии электропередачи над проводами.
- Заземление - преднамеренное электрическое соединение какой-либо точки сети, электроустановки или оборудования с заземляющим устройством^[1]. В электротехнике при помощи заземления добиваются защиты от опасного действия электрического тока путём снижения напряжения прикосновения до безопасного для человека и животных значения. Также заземление применяется для использования земли в качестве проводника тока (например, в проводной электросвязи). Производится с помощью заземлителя, обеспечивающего непосредственный контакт с землёй, и заземляющего проводника.

Линии электропередачи проектируются в соответствии с ПУЭ и СНиП, где указаны все требования к линиям, имеющим разное напряжение. Точно так же проектируются фундаменты и строительные конструкции самих опор. Чем больше напряжение ЛЭП, тем более высокие требования к ней предъявляются.

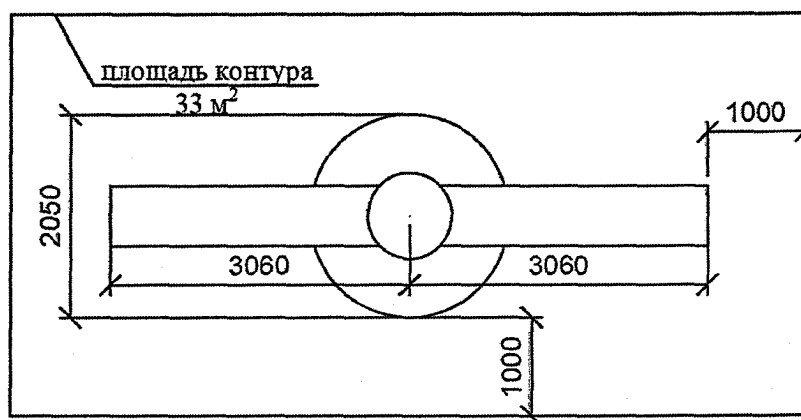
Градостроительные регламенты территориальных зон, применяются к территориям, обозначенных на карте градостроительного зонирования городских округов и сельских поселений.

Действие градостроительного регламента распространяется в равной мере на все земельные участки и объекты капитального строительства в пределах границ территориальной зоны, обозначенной на карте градостроительного зонирования территории, за исключением случаев, предусмотренных частями 4, 6 статьи 36 Градостроительного кодекса Российской Федерации.

Зона планируемого размещения объекта линейного объекта определена в соответствии с Постановлением Правительства РФ №486 от 11.08.2003г. «Об утверждении «Правил определения размеров земельных участков для размещения воздушных линий электропередачи и опор линий связи, обслуживающих электрические сети» и представляет собой полосу земельного участка по всей длине подлежащего

реконструкции участка воздушной линии электропередачи, ширина которой превышает расстояние между осями крайних фаз на 2 метра с каждой стороны. С учетом параметров опоры принимается ширина полосы отвода равная 14 м, кроме того предусмотрена площадка для складирования строительных материалов, конструкций, оборудования, размещения техники, размещения персонала.

Минимальный размер земельного участка для установки опоры воздушной линии электропередачи напряжением 110 кВ определяется как площадь контура, отстоящего на 1 метр от контура проекции опоры на поверхность земли.



Предусмотрено установить три опоры. Тип опор - УМ110-17.2. Площадь земельного участка под одной опорой составляет 33 кв. м.

Общая площадь отводимого земельного участка на период строительства составит 14666 кв. м

2.5.1 ПРЕДЕЛЬНОЕ КОЛИЧЕСТВО ЭТАЖЕЙ И (ИЛИ) ПРЕДЕЛЬНАЯ ВЫСОТА ОБЪЕКТОВ КАПИТАЛЬНОГО СТРОИТЕЛЬСТВА, ВХОДЯЩИХ В СОСТАВ ЛИНЕЙНЫХ ОБЪЕКТОВ, В ГРАНИЦАХ КАЖДОЙ ЗОНЫ ПЛАНИРУЕМОГО РАЗМЕЩЕНИЯ ТАКИХ ОБЪЕКТОВ

Высотные параметры специальных сооружений определяются технологическими требованиями.

Предельное количество этажей и (или) предельная высота объектов капитального строительства, установленные в территориальных зонах определяются градостроительными регламентами и правилами землепользования и застройки.

Согласно п. 10 раздела III «Правила охраны электрических сетей, размещенных на земельных участках» утвержденного Постановлением Правительства РФ от 24.02.2009 г. № 160 «Порядка установления охранных зон объектов электросетевого хозяйства и особых условий использования земельных участков, расположенных в границах таких зон» в пределах охранных зон без письменного решения о согласовании сетевых организаций юридическим и физическим лицам запрещаются строительство, капитальный ремонт, реконструкция или снос зданий и сооружений.

Таким образом, возможность строительства и максимальное количество этажей в охранной зоне планируемой к размещению ВЛ, по которой определяются границы разработки документации по планировке территории, будут определяться электросетевой компанией – правообладателем планируемого к размещению объекта.

2.5.2 МАКСИМАЛЬНЫЙ ПРОЦЕНТ ЗАСТРОЙКИ КАЖДОЙ ЗОНЫ ПЛАНИРУЕМОГО РАЗМЕЩЕНИЯ ОБЪЕКТОВ КАПИТАЛЬНОГО СТРОИТЕЛЬСТВА, ВХОДЯЩИХ В СОСТАВ ЛИНЕЙНЫХ ОБЪЕКТОВ, ОПРЕДЕЛЯЕМЫЙ КАК ОТНОШЕНИЕ ПЛОЩАДИ ЗОНЫ ПЛАНИРУЕМОГО РАЗМЕЩЕНИЯ ОБЪЕКТА КАПИТАЛЬНОГО СТРОИТЕЛЬСТВА, ВХОДЯЩЕГО В СОСТАВ ЛИНЕЙНОГО ОБЪЕКТА, КОТОРАЯ МОЖЕТ БЫТЬ ЗАСТРОЕНА, КО ВСЕЙ ПЛОЩАДИ ЭТОЙ ЗОНЫ

Максимальный процент застройки каждой зоны планируемого размещения ОКС, входящих в состав линейных объектов, определяемый как отношение площади зоны планируемого размещения ОКС, входящего в состав линейного объекта, которая может быть застроена, ко всей площади этой зоны

Максимальный процент застройки, установленный в территориальных зонах определяется градостроительными регламентами и правилами землепользования и застройки.

Согласно ч. 10 раздела III «Правила охраны электрических сетей, размещенных на земельных участках» «Порядка установления охранных зон объектов электросетевого хозяйства и особых условий использования земельных участков, расположенных в границах таких зон» в пределах охранных зон без письменного решения о согласовании сетевых организаций юридическим и физическим лицам запрещаются строительство, капитальный ремонт, реконструкция или снос зданий и сооружений.

Таким образом, требования к максимальному и минимальному процентному соотношению застраиваемой территории в границах зоны планируемого размещения объекта отсутствует.

2.5.3 МИНИМАЛЬНЫЕ ОТСТУПЫ ОТ ГРАНИЦ ЗЕМЕЛЬНЫХ УЧАСТКОВ В ЦЕЛЯХ ОПРЕДЕЛЕНИЯ МЕСТ ДОПУСТИМОГО РАЗМЕЩЕНИЯ ОБЪЕКТОВ КАПИТАЛЬНОГО СТРОИТЕЛЬСТВА, КОТОРЫЕ ВХОДЯТ В СОСТАВ ЛИНЕЙНЫХ ОБЪЕКТОВ И ЗА ПРЕДЕЛАМИ КОТОРЫХ ЗАПРЕЩЕНО СТРОИТЕЛЬСТВО ТАКИХ ОБЪЕКТОВ, В ГРАНИЦАХ КАЖДОЙ ЗОНЫ ПЛАНИРУЕМОГО РАЗМЕЩЕНИЯ ОБЪЕКТОВ КАПИТАЛЬНОГО СТРОИТЕЛЬСТВА, ВХОДЯЩИХ В СОСТАВ ЛИНЕЙНЫХ ОБЪЕКТОВ

В целях определения минимальных отступов от границ земельных участков в целях определения мест допустимого размещения ОКС, которые входят в состав планируемого к размещению линейного объекта определены границы зоны планируемого размещения линейного объекта и установлены красные линии. Размещение ОКС, входящих в состав планируемого к размещению линейного объекта за границами красных линий недопустимо.

2.5.4 ТРЕБОВАНИЯ К АРХИТЕКТУРНЫМ РЕШЕНИЯМ ОБЪЕКТОВ КАПИТАЛЬНОГО СТРОИТЕЛЬСТВА, ВХОДЯЩИХ В СОСТАВ ЛИНЕЙНЫХ ОБЪЕКТОВ, В ГРАНИЦАХ КАЖДОЙ ЗОНЫ ПЛАНИРУЕМОГО РАЗМЕЩЕНИЯ ТАКИХ ОБЪЕКТОВ, РАСПОЛОЖЕННОЙ В ГРАНИЦАХ ТЕРРИТОРИИ ИСТОРИЧЕСКОГО ПОСЕЛЕНИЯ ФЕДЕРАЛЬНОГО ИЛИ РЕГИОНАЛЬНОГО ЗНАЧЕНИЯ, С УКАЗАНИЕМ

2.5.4.1 ТРЕБОВАНИЙ К ЦВЕТОВОМУ РЕШЕНИЮ ВНЕШНЕГО ОБЛИКА ТАКИХ ОБЪЕКТОВ

Цветовое решение внешнего облика проектируемой ВЛ, напрямую зависит от мощности проектируемого объекта, от типа опор, от вида стали, вида антикоррозионного покрытия и веса конструкции опор. Выбор конструкции зависит от участка и рельефа местности.

Анкерные опоры рассчитаны на более значительные нагрузки, и устанавливаются на самых сложных участках, например, при пересечении железнодорожных путей, автодорог, рек, а так же на поворотах и пересечениях с другими линиями электропередачи. Высота таких опор может достигать десятки метров, очень часто их окрашивают в яркие цвета и устраивают специальную подсветку для безопасности воздушного транспорта.

2.5.4.2 ТРЕБОВАНИЙ К СТРОИТЕЛЬНЫМ МАТЕРИАЛАМ, ОПРЕДЕЛЯЮЩИМ ВНЕШНИЙ ОБЛИК ТАКИХ ОБЪЕКТОВ;

Требований к строительным материалам, определяющим внешний облик объектов следующий.

На реконструируемом участке ВЛ 110 кВ применены металлические многогранные анкерно-угловые опоры шифра УМ110-17.2. Для подвеса провода предусматриваются стальные решетчатые конструкции (траверсы), закрепляемые к телу опоры на болтовых соединениях для обеспечения требуемых электрических габаритов от провода до заземленных конструкций. Обеспечение необходимой надежности, устойчивости металлических многогранных опор проектируемых линий электропередачи достигается путем соблюдения соответствующих требований при изготовлении опор.

Металлические многогранные опоры выполняются с заводской защитой от коррозии методом горячего цинкования с толщиной покрытия не менее 50 мкм.

Максимальный угол поворота опор УМ110-17.2 - 60 градусов, высота опоры составляет 21 м.

Материал основных элементов конструкций опоры - сталь 09Г2С-9 по ГОСТ 19281-2014 (С345-5 по ГОСТ 27772-2015).

В качестве фундаментов для многогранных опор шифра УМ110-17.2 применены трубные сваи-оболочки многогранного сечения марки ФТ $\varnothing 1700 \times 14 \times 12000$. Фундамент изготавливается полностью в заводских условиях из стали С345. Покрытие фундаментов к опорам предусматривается в заводских условиях при помощи двухкомпонентной, модифицированной, эпоксидной грунт-эмали PRIM PLATINA Multicoat (ПРИМ ПЛАТИНА; RAL 9005) толщиной не менее 150-200 мкм с внешней стороны и внутренней стороны.

Монтаж фундаментов в грунт предусматривается методом вибропогружения согласно типовой технологической карты по сооружению фундаментов на вибропогружаемых сваях-оболочках для многогранных опор ВЛ напряжением 35-500 кВ. Общая схема трубного фундамента приведена в графической части на чертеже ЭГ-2023-01-ТКР.ГЧ12.

Для проектируемой ВЛ применен провод, идентичный существующему марки АС-120/19. Максимальное механическое напряжение в проводе на реконструируемом участке ВЛ 110 кВ составляет 10 даН/мм^2 , что не превышает максимально-допустимых значений.

При расстановке опор выдержан габарит от нижнего провода до поверхности земли не менее 7 м. Вертикальный габарит при пересечении участка ВЛ 110 кВ с существующей ВЛ 10 кВ (пересечение 1) составляет 3,47 м.

Для реконструируемого участка ВЛ 110 кВ применяется грозотрос аналог марки 9,2-Г(МЗ)-В-ОЖ-МК-Н-Р-1770.

Заземление грозозащитного троса предусматривается на всех проектируемых опорах.

Максимальное механическое напряжение в грозотросе на реконструируемом участке ВЛ 110 кВ составляет 40 даН/мм^2 , что не превышает максимально-допустимых значений.

Изолирующие подвески провода и грозотроса к опорам ВЛ комплектуются стеклянными изоляторами в соответствии с требованиями главы 1.9 ПУЭ 7-е изд.

Так, как реконструируемый участок располагается на территории промышленного предприятия, степень загрязнения принимаем 4. Конструкция опоры УМ110-17.2 в качестве первого элемента сцепной арматуры предусматривает узел крепления КГН-7-5 с максимальной разрушающей нагрузкой до 70 кН. Согласно расчета тоннажного ряда изоляторов и арматуры, на реконструируемом участке допускается применение изоляторов с максимальной разрушающей нагрузкой до 70 кН. В связи с чем в качестве изолятора применяется стеклянный подвесной двукрылый изолятор марки ПСД-70Е.

Количество подвесных тарельчатых изоляторов в поддерживающих гирляндах изоляторов для ВЛ на металлических опорах определено в соответствии с ПУЭ 7-е изд. п. 1.9.12,

Для реконструируемого участка ВЛ 110 кВ приняты следующие подвески:

- натяжная двухцепная с 22 изоляторами ПСД-70Е;
- натяжная одноцепная с 10 изоляторами ПСВ-120Б;
- поддерживающая подвеска с 10 изоляторами ПСД-70Е.

В качестве линейной арматуры предусматривается применение спиральной арматуры. Данная арматура имеет корпус и прижимные плашки, изготовленные из алюминиевого сплава методом литья в кокиль, что значительно сокращает потери на перемагничивание. Спиральная арматура, основой которой являются проволочные спирали, охватывающие провод или трос, надежно сохраняют их за счет распределения сжимающего усилия по всей длине зажима и обладает демпфирующими вибрацию свойствами. Гибкость арматуры обеспечивает хорошую защиту кабеля от вибрации в точках крепления, упрощая монтаж и гарантируя высокое качество соединения.

Для крепления провода АС-120/19 в поддерживающей гирлянде шлейфа провода применен поддерживающий зажим марки ПГН-3-5.

Для крепления провода АС-120/19 в натяжной гирлянде провода принят натяжной спиральный зажим марки НС-15,2/15,4-04-АС-ТРИАС, с коушем К-120.

Крепление грозозащитного троса на анкерных опорах предусматривается изолированным при помощи натяжной изолирующей подвески с одним стеклянным изолятором ПСД-70Е. Заземление троса предусматривается с применением заземляющих зажимов марки ЗПС-50-3.

Для крепления грозотроса 9,2-Г(МЗ)-В-ОЖ-МК-Н-Р-1770 принят натяжной спиральный зажим НС-9,2-32 (110)-МЗ-ТРИАС.

Для соединения проводов АС-120/19 в шлейфах анкерных опор проектом предусматривается применение шлейфовых спиральных зажимов марки ШС-15,2-14-АС-ТРИАС. Соединение проводов в пролетах не предусматривается.

Вся спиральная арматура выполнена из немагнитных материалов.

Защита проводов от вибрации предусмотрена при помощи многочастотных гасителей вибрации марки ГВ-1,6-11-400-16/20. Грозозащитный трос защищен от вибрации при помощи гасителей марки ГВ-0,8-9,1-350-10/13.

Заземляющие устройства выполняются с учетом изменений внесенных изд.7 ПУЭ п.1.7.102, Технического циркуляра №11/2006 от 16.10.2006 г. Ассоциации «Росэлектромонтаж» и типовой серии №3602тм-г2 «Заземляющие устройства опор ВЛ 35-750 кВ».

Заземлению подлежат все опоры. Нормируемое сопротивление заземляющих устройств должно быть не более приведенных в таблице 2.5.19 ПУЭ 7-е издание. Заземление опор обеспечивается устройством искусственных заземлителей.

Технические решения по заземлению приняты на основании типовой серии №3602тм-г2 «Заземляющие устройства опор ВЛ 35-750 кВ».

Проектом предусматривается заземление опор при помощи протяженных заземлителей из круглой стали диаметром 12 мм. Присоединение заземляющих проводников к металлической многогранной опоре предусматривается болтовым.

Для защиты от гнездования птиц на траверсах опор, предусмотрены устройства ПЗУ-S, разработанные компанией ООО «Avis». Устройство предназначено для предотвращения посадки птиц любых размерных групп на траверсу опоры ЛЭП в месте крепления гирлянды изоляторов. Это устройство безопасно для птиц, оно выполнено в виде травмобезопасных стержней, препятствующих посадке птиц на траверсу. Кроме того, оно обладает отпугивающим эффектом за счет колебаний устройства, вызываемых воздействием ветра. Изготавливается по ТУ 3494-003-21106622-2015.

На всех опорах ВЛ проектом предусмотрена установка на высоте 2 м информационных табличек, на которых нанесены: название ВЛ, номер опоры, ширина охранной зоны, название и телефон эксплуатирующую ВЛ организацию и расцветка фаз, а также предупреждающий знак «Осторожно! Электрическое напряжение».

2.5.4.3 ТРЕБОВАНИЙ К ОБЪЕМНО-ПРОСТРАНСТВЕННЫМ, АРХИТЕКТУРНО-СТИЛИСТИЧЕСКИМ И ИНЫМ ХАРАКТЕРИСТИКАМ ТАКИХ ОБЪЕКТОВ, ВЛИЯЮЩИМ НА ИХ ВНЕШНИЙ ОБЛИК И (ИЛИ) НА КОМПОЗИЦИЮ, А ТАКЖЕ НА СИЛУЭТ ЗАСТРОЙКИ ИСТОРИЧЕСКОГО ПОСЕЛЕНИЯ

- В целях сохранности, создания нормальных условий эксплуатации действующих линий электропередачи и предотвращения несчастных случаев устанавливаются информационные знаки на всех опорах воздушных линий в незастроенной местности и на всех опорах воздушных линий электропередачи, находящихся в эксплуатации.

Установку информационных знаков вести в соответствии с приказом ПАО «Россети». Согласно Правилам устройства электроустановок и технической эксплуатации электрических станций и сетей на опорах ВЛ на высоте 2-3 м должны быть нанесены следующие постоянные знаки:

- - порядковый номер опоры, номер ВЛ или ее условное обозначение - на всех опорах;
- - информационные знаки с указанием ширины охранной зоны ВЛ; расстояние между информационными знаками в населенной местности должно быть не более 250 м, при большей длине пролета знаки устанавливаются на каждой опоре; в ненаселенной и труднодоступной местности - 500 м, допускается более редкая установка знаков;
- - расцветка фаз - на концевых опорах, опорах, смежных с транспозиционными;
- - предупреждающие плакаты «Опасность поражения электрическим током» (исполнение по ГОСТ Р 12.4.026-2001) - на всех опорах ВЛ в населенной местности;
- - плакаты с указанием расстояния от опоры ВЛ до кабельной линии связи - на опорах, установленных на расстоянии менее половины высоты опоры до кабелей связи.

Допускается совмещать на одном знаке всю информацию.

- Информационные знаки для обозначения охранных зон линий электропередачи изготавливаются из листового металла или пластического материала толщиной не менее 1 мм и размером 280*210 мм.
- На информационном знаке размещаются слова «Охранная зона линии электропередачи» (для воздушной линии), значения расстояний от места установки знака до границ охранной зоны, стрелки в направлении границ охранной зоны, номер телефона (телефонов) организации— владельца линии и кайма шириной 21 мм.
- Фон информационного знака белый, кайма и символы черные.

2.6 ИНФОРМАЦИЯ О НЕОБХОДИМОСТИ ОСУЩЕСТВЛЕНИЯ МЕРОПРИЯТИЙ ПО ЗАЩИТЕ СОХРАНЯЕМЫХ ОБЪЕКТОВ КАПИТАЛЬНОГО СТРОИТЕЛЬСТВА (ЗДАНИЕ, СТРОЕНИЕ, СООРУЖЕНИЕ, ОБЪЕКТЫ, СТРОИТЕЛЬСТВО КОТОРЫХ НЕ ЗАВЕРШЕНО), СУЩЕСТВУЮЩИХ И СТРОЯЩИХСЯ НА МОМЕНТ ПОДГОТОВКИ ПРОЕКТА ПЛАНИРОВКИ ТЕРРИТОРИИ, А ТАКЖЕ ОБЪЕКТОВ КАПИТАЛЬНОГО СТРОИТЕЛЬСТВА, ПЛАНИРУЕМЫХ К СТРОИТЕЛЬСТВУ В СООТВЕТСТВИИ С РАНЕЕ УТВЕРЖДЕННОЙ ДОКУМЕНТАЦИЕЙ ПО ПЛАНИРОВКЕ ТЕРРИТОРИИ, ОТ ВОЗМОЖНОГО НЕГАТИВНОГО ВОЗДЕЙСТВИЯ В СВЯЗИ С РАЗМЕЩЕНИЕМ ЛИНЕЙНЫХ ОБЪЕКТОВ

Осуществление мероприятий по защите сохраняемых объектов капитального строительства (здание, строение, сооружение, объекты, строительство которых не завершено), существующих и строящихся на момент подготовки проекта планировки территории, а также объектов капитального строительства, планируемых к строительству в соответствии с ранее утвержденной документацией по планировке территории, от возможного негативного воздействия в связи с размещением линейных объектов необходимо проводить в соответствии с требованиями СанПиН 2.2.1/2.1.1.1200-03 «Санитарно-защитные зоны и санитарная классификация предприятий, сооружений и иных объектов» и СанПиН 2.2.1/2.1.1.2739- 10 «Изменения и дополнения №3 к СанПиН 2.2.1/2.2.1.1200-03 Санитарно-защитные зоны и санитарная классификация предприятий, сооружений и иных объектов».

Требования настоящих санитарных правил распространяются на размещение, проектирование, строительство и эксплуатацию вновь строящихся, реконструируемых промышленных объектов и производств, объектов транспорта, связи, сельского хозяйства, энергетики, опытно-экспериментальных производств, объектов коммунального назначения, спорта, торговли, общественного питания и др., являющихся источниками воздействия на среду обитания и здоровье человека.

2.7 ИНФОРМАЦИЯ О НЕОБХОДИМОСТИ ОСУЩЕСТВЛЕНИЯ МЕРОПРИЯТИЙ ПО СОХРАНЕНИЮ ОБЪЕКТОВ КУЛЬТУРНОГО НАСЛЕДИЯ ОТ ВОЗМОЖНОГО НЕГАТИВНОГО ВОЗДЕЙСТВИЯ В СВЯЗИ С РАЗМЕЩЕНИЕМ ЛИНЕЙНЫХ ОБЪЕКТОВ

В зоне планируемого к размещению объекта - воздушной линии электропередачи 110 кВ Высокое-Луговая разработка мероприятий по сохранению объектов культурного наследия от возможного негативного воздействия в связи с размещением линейных объектов не требуется.

Если в процессе строительства и иных хозяйственных работ будут выявлены какие-либо предметы или объекты историко-культурного наследия, то вступает в силу ст. 37 ФЗ № 73 «Об объектах культурного наследия (памятниках истории и культуры) народов Российской Федерации», согласно которой предприятия, учреждения и организации, в случае обнаружения в процессе ведения работ археологических и других объектов,

имеющих историческую, научную, художественную или иную культурную ценность, обязаны сообщить об этом представителям государственных органов охраны памятников и приостановить дальнейшее ведение работ.

2.8 ИНФОРМАЦИЯ О НЕОБХОДИМОСТИ ОСУЩЕСТВЛЕНИЯ МЕРОПРИЯТИЙ ПО ОХРАНЕ ОКРУЖАЮЩЕЙ СРЕДЫ

В процессе строительства и эксплуатации объекта, существует потенциальная опасность загрязнения и изменения состояния различных компонентов природной среды, а именно атмосферного воздуха, земельных ресурсов (геологическая среда, почвенный покров), поверхностных и подземных вод, растительного и животного мира.

Основной принцип при освоении территории - сведение к минимуму техногенных воздействий за счет сокращения площадей освоения и применения технологий, исключающих негативное воздействие на ландшафты.

В качестве предупредительных мер по сохранению почвенно-растительного покрова можно рекомендовать:

- восстановление профиля рельефа после окончания работы сухоройных механизмов, засыпки траншей, техническая рекультивации нарушенных земель;
- укладка плодородного слоя, если таковой имеется, на поверхность минеральных грунтов и его прикатывание. При отсутствии плодородного слоя необходимо использование торфяной массы для предупреждения развития солифлюкционных процессов и процессов эрозии;
- тщательное восстановление профиля рельефа после окончания строительства переходов через водные объекты, формирование отмосток и рекультивация земель для предупреждения линейной эрозии;
- биологическую рекультивацию (удобрение малопродуктивных грунтов и посев трав) для предупреждения плоскостной и линейной эрозии. Особенно важно проведение рекультивации на крутых склонах и на переходах через водные объекты.

Воздействие на окружающую природную среду при строительстве объекта и при его эксплуатации при соблюдении мероприятий по охране почв и земель, а также за счет рациональной организации работ, с учетом внедрения новых технологий и использования современного оборудования, будет максимально снижено.

2.9 ИНФОРМАЦИЯ О НЕОБХОДИМОСТИ ОСУЩЕСТВЛЕНИЯ МЕРОПРИЯТИЙ ПО ЗАЩИТЕ ТЕРРИТОРИИ ОТ ЧРЕЗВЫЧАЙНЫХ СИТУАЦИЙ ПРИРОДНОГО И ТЕХНОГЕННОГО ХАРАКТЕРА, В ТОМ ЧИСЛЕ ПО ОБЕСПЕЧЕНИЮ ПОЖАРНОЙ БЕЗОПАСНОСТИ И ГРАЖДАНСКОЙ ОБОРОНЕ

Система обеспечения пожарной безопасности объекта основана на реализации требований Федерального закона от 22.07.2008 года №123-ФЗ «Технический регламент о требованиях пожарной безопасности».

Основной целью, создания системы обеспечения пожарной безопасности объекта защиты, является предотвращение пожара, обеспечение безопасности людей и защита имущества при пожаре и включает в себя систему предотвращения пожара, систему противопожарной защиты, а также комплекс организационно-технических мероприятий по обеспечению пожарной безопасности.

В административном отношении проектируемая трасса проходит по территории Высоковского сельского поселения Унечского муниципального района Брянской области по

землям промышленности, землям сельскохозяйственного назначения и неразграниченным землям.

Для содержания трассы в противопожарном состоянии необходимо предусматривать:

- вырубку древесно-кустарниковой растительности и очистку от вырубленных деревьев и кустарников
- корчевка пней (срезка их под уровень земли);
- при проведении сельхозработ запрещается: полив сельскохозяйственных культур в случае, если высота струи воды может составить свыше 3 метров, полевые сельскохозяйственные работы с применением сельскохозяйственных машин и оборудования высотой более 4 метров (в охранных зонах воздушных линий электропередачи) или полевые сельскохозяйственные работы, связанные с вспашкой земли (в охранных зонах кабельных линий электропередачи).

Проведение плановых работ по техническому обслуживанию объектов электросетевого хозяйства осуществляется в период, когда сельскохозяйственные угодья не заняты сельскохозяйственными культурами или когда возможно обеспечение сохранности этих культур.

Для предотвращения столкновения птиц с ВЛ предусматриваются ежи-заградители.

Пожаробезопасность воздушных линий от низовых пожаров обеспечивается за счет принятия мер эксплуатационного характера:

- содержание охранной зоны в противопожарном состоянии;
- предотвращение падения на линию деревьев;
- исключение опасного приближения людей к проводам при их обрыве;
- снижение загрязнения проводов и тросов, изоляторов, разрядников и другой арматуры на ВЛ.

Площадки для выполнения электромонтажных работ должны быть обеспечены первичными средствами пожаротушения в соответствии с требованиями ГОСТ 12.4.009-83*.

Охранная зона вдоль воздушных линий электропередачи устанавливается в виде воздушного пространства над землей, ограниченного параллельными вертикальными плоскостями, отстоящими по обе стороны линии.

В охранных зонах запрещается осуществлять любые действия, которые могут нарушить безопасную работу объектов электросетевого хозяйства, в том числе привести к их повреждению или уничтожению, и (или) повлечь причинение вреда жизни, здоровью граждан и имуществу физических или юридических лиц, а также повлечь нанесение экологического ущерба и возникновение пожаров, в том числе:

- а) набрасывать на провода и опоры воздушных линий электропередачи посторонние предметы, а также подниматься на опоры воздушных линий электропередачи;

- б) размещать любые объекты и предметы (материалы) в пределах созданных в соответствии с требованиями нормативно-технических документов проходов и подъездов для доступа к объектам электросетевого хозяйства, а также проводить любые работы и возводить сооружения, которые могут препятствовать доступу к объектам электросетевого хозяйства, без создания необходимых для такого доступа проходов и подъездов;

- в) размещать свалки.

В охранных зонах, установленных для объектов электросетевого хозяйства напряжением свыше 1000 вольт, помимо действий, указанных выше, запрещается:

- а) складировать или размещать хранилища любых, в том числе горюче-смазочных, материалов;

- б) размещать детские и спортивные площадки, стадионы, рынки, торговые точки, полевые станы, загоны для скота, гаражи и стоянки всех видов машин и механизмов, за исключением гаражей-стоянок автомобилей, принадлежащих физическим лицам, проводить любые мероприятия, связанные с большим скоплением людей, не занятых выполнением разрешенных в установленном порядке работ (в охранных зонах воздушных линий электропередачи);
- в) использовать (запускать) любые летательные аппараты, в том числе воздушных змеев, спортивные модели летательных аппаратов.

В пределах охранных зон без письменного решения о согласовании сетевых организаций юридическим и физическим лицам запрещаются:

- строительство, капитальный ремонт, реконструкция или снос зданий и сооружений;

- горные, взрывные, мелиоративные работы, в том числе связанные с временным затоплением земель;

- посадка и вырубка деревьев и кустарников;

- проезд машин и механизмов, имеющих общую высоту с грузом или без груза от поверхности дороги более 4,5 метра;

- полив сельскохозяйственных культур в случае, если высота струи воды может составить свыше 3 метров;

- полевые сельскохозяйственные работы с применением сельскохозяйственных машин и оборудования высотой более 4 метров.

При проектировании ВЛ их опоры, изоляторы и арматура должны быть устойчивыми к расчетным воздействиям окружающей среды и механическим нагрузкам от проводов и грозозащитных тросов.

Защита от обратных перекрытий, обеспечивающая расчетное число грозовых отключений линии в год, предусматривает выполнение заземляющих устройств опор.

Величины сопротивлений заземляющих устройств приняты в зависимости от эквивалентного сопротивления грунта, рассчитанного с учетом его многослойной структуры.

Защита проводов и тросов от вибрации осуществляется многочастотными гасителями вибрации, которые устанавливаются на защитных спиральных протекторах.

Согласно Правилам устройства электроустановок и технической эксплуатации электрических станций и сетей на опорах ВЛ на высоте 2-3 м должны быть нанесены следующие постоянные знаки:

- порядковый номер опоры, номер ВЛ или ее условное обозначение, обозначение соответствующей цепи;

- информационные знаки с указанием ширины охранной зоны ВЛ;

- расстояние между информационными знаками в населенной местности должно быть не более 250 м, при большей длине пролета знаки устанавливаются на каждой опоре; в ненаселенной и труднодоступной местности - 500 м, допускается более редкая установка знаков;

- расцветка фаз - на концевых опорах и на первых опорах ответвлений от

- предупреждающие плакаты «Опасность поражения электрическим током» (исполнение по ГОСТ Р 12.4.026-2001) - на всех опорах ВЛ в населенной местности;

- плакаты с указанием расстояния от опоры ВЛ до кабельной линии связи - на опорах, установленных на расстоянии менее половины высоты опоры до кабелей связи.

Допускается совмещать на одном знаке всю информацию.

Плакаты и знаки должны устанавливаться с боку опоры поочередно справа и с левой стороны, а на переходах через дороги плакаты должны быть обращены в сторону дороги.

Знаки и плакаты должны быть выполнены с использованием стекломалевого покрытия с эксплуатационным сроком не менее 25 лет.

Для обеспечения безопасности подразделений пожарной охраны при ликвидации последствий аварий на ВЛ предусматриваются:

- беспрепятственный проезд пожарных машин к месту аварии;

- наличие заземлителей для пожарных машин.

Расстояние до токоведущих частей оборудования и проводов безопасны и соответствуют ПУЭ.

Решения по устройству подъездных дорог на трассе воздушной линии вытекают из ее особенностей. Это связано, прежде всего, с наличием высокого напряжения на ВЛ, ограничивающего маневренные возможности габаритной техники, проселочных грунтовых вод, что потребует использования транспорта повышенной проходимости.

Непременным условием проведения противопожарных работ на ВЛ является заблаговременно проведенная разведка наличия, состояния и возможности использования сети дорог для подъезда специальной техники.

Для ВЛ должен быть обеспечен в любое время года подъезд на возможно близкое расстояние, но не далее чем на 0,5 км от трассы ВЛ. Для этого должна быть расчищена от насаждений, пней, камней и т. п. Полоса земли шириной не менее 2,5 м.

Основными техническими решениями и мероприятиями, обеспечивающие беспрепятственную эвакуацию персонала с трассы ВЛ являются:

- установка опор, имеющих конструкции с учётом обеспечения экстренной эвакуации линейного и ремонтного персонала с опор;

- обустройство грунтовых дорог и подъездных путей, обеспечивающих проезд транспорта к трассе и по трассе ВЛ и убытие с трассы вне зависимости от сезонных условий;

- заблаговременный выбор и обустройство мест сосредоточения (базирования) персонала ОВБ;

- обеспечение противопожарных разрывов в полосе отчуждения (в охранной зоне ВЛ) для обеспечения эвакуации персонала с трассы ВЛ;

- содержание автотранспорта с повышенной проходимостью в готовности к вывозу при необходимости, людей и техники с трассы ВЛ.

Организационно-технические мероприятия по обеспечению пожарной безопасности должны включать в себя периодические и внеочередные осмотры ВЛ. В соответствии с п. 2.3.8 «Правил технической эксплуатации электроустановок потребителей» периодические осмотры ВЛ проводятся по графику, утвержденному ответственным за электрохозяйство Потребителя. Периодичность осмотров каждой ВЛ по всей длине должна быть не реже 1 раза в год. Конкретные сроки в пределах, установленных Правилами, должны быть

определены ответственным за электрохозяйство Потребителя с учетом местных условий эксплуатации. Кроме того, не реже 1 раза в год административно-технический персонал должен проводить выборочные осмотры отдельных участков линий, включая все участки ВЛ, подлежащие ремонту.

Верховые осмотры с выборочной проверкой проводов и тросов в зажимах и дистанционных распорках на ВЛ напряжением 35 кВ и выше, эксплуатируемых 20 лет и более, или на их участках, и на ВЛ, проходящих по зонам интенсивного загрязнения, а также по открытой местности, должны производиться не реже 1 раза в 5 лет; на остальных ВЛ (участках) напряжением 35 кВ и выше - не реже 1 раза в 10 лет.

В соответствии с п. 2.3.9 «Правил технической эксплуатации электроустановок потребителей» внеочередные осмотры ВЛ или их участков должны проводиться при образовании на проводах и тросах гололеда, при пляске проводов, во время ледохода и разлива рек, при пожарах в зоне трассы ВЛ, после сильных бурь, ураганов и других стихийных бедствий, а также после отключения ВЛ релейной защитой и неуспешного автоматического повторного включения, а после успешного повторного включения - по мере необходимости.

При строительстве ВЛ в целях предотвращения случайного пролива нефтепродуктов с последующим возгоранием при производстве строительно-монтажных работ, обращаться с ними следует осторожно. Пролив ГСМ и расходных жидкостей, содержащих нефтепродукты в результате неосторожного обращения является чрезвычайной ситуацией, при которой принимаются экстренные меры: место разлива засыпают песком, который затем аккуратно собирают в прочный пластиковый пакет и помещают в специальный контейнер с плотно закрывающейся крышечкой. Песок, загрязненный нефтепродуктами, в последующем передается на утилизацию специализированному предприятию. Выполняя погрузочно-разгрузочные операции с ГСМ и расходными жидкостями, содержащими нефтепродукты, рабочие должны руководствоваться следующими предписаниями:

а) производить заправку топливом и замену масла на специализированных заправках и СТО;

б) строго соблюдать требования маркировки и предупредительных надписей на упаковках;

в) не осуществлять сброс емкостей (канистр, бочек, ящиков, контейнеров) с ГСМ и расходными жидкостями, содержащими нефтепродукты, с плеча;

г) не переворачивать емкости (канистры, бочки, ящики, контейнеры) с ГСМ и расходными жидкостями, содержащими нефтепродукты, на бок или вверх дном;

д) не применять вспомогательные перегрузочные приспособления, способные повредить транспортную тару, в которую упакованы ГСМ и расходные жидкости, содержащие нефтепродукты;

е) не волочить и не кантовать емкости (канистры, бочки, ящики, контейнеры) с ГСМ и расходными жидкостями, содержащими нефтепродукты;

ж) крепить емкости (канистры, бочки, ящики, контейнеры) с ГСМ и расходными жидкостями, содержащими нефтепродукты, в кузове транспортного средства таким образом, чтобы исключить возможность их перемещения при транс-

портировании и только с помощью инструмента, не дающего при работе искр;
з) курить только в специально отведенных местах.

Опасные природные процессы в зоне планируемого к размещению объекта - ВЛ 110 кВ не наблюдаются.

Мероприятия по защите территории от чрезвычайных ситуаций природного и техногенного характера предназначен также для информирования органов управления по делам гражданской обороны и чрезвычайным ситуациям при органах исполнительной власти субъектов Российской Федерации о потенциально опасном производственном объекте в целях организации ими контроля за соблюдением мер безопасности, оценки достаточности и эффективности мероприятий по предупреждению и ликвидации чрезвычайных ситуаций на предприятии, производственная деятельность которого представляет потенциальную опасность для собственного производственного персонала, окружающего населения и персонала других производственных объектов. На объекте «Реконструкция участка ВЛ 110 кВ Высокое-Луговая с изменением границ полосы отвода и охранных зон» отсутствует собственный производственный персонал, раздел ГОЧС не разрабатывался.

Реконструкция участка ВЛ 110 кВ Высокое-Луговая осуществляется на территории РВСПК - 50000 №3 РП - "Унеча" по этому мероприятия по защите территории от чрезвычайных ситуаций природного и техногенного характера осуществляются с учетом требований предъявляемых к РВСПК - 50000 №3 РП - "Унеча".

3.0 Характеристика планируемого развития территории

Согласно п. 12 ст. 1 Градостроительного кодекса РФ территории общего пользования - территории, которыми беспрепятственно пользуется неограниченный круг лиц (в том числе площади, улицы, проезды, набережные, береговые полосы водных объектов общего пользования, скверы, бульвары). Элементом планировочной структуры территории являются земельные участки, территории отдельных объектов или комплексов.

Территории общего пользования отграничиваются от иных земель красными линиями.

Согласно п. 11 ст. 1 Градостроительного кодекса РФ красные линии - линии, которые обозначают существующие, планируемые (изменяемые, вновь образуемые) границы территорий общего пользования и (или) границы территорий, занятых линейными объектами и (или) предназначенных для размещения линейных объектов.

При этом необходимо отметить, что красные линии, отграничивающие территории общего пользования от иных территорий и красные линии, устанавливаемые вдоль линейных объектов, имеют разную смысловую и функциональную нагрузку.

Земельные участки, предназначенные для размещения линейного объекта, после их образования, не будут относиться к территориям общего пользования.

Красные линии планируемого к размещению объекта проектировались по границам зон планируемого размещения линейных объектов. Планируемый к размещению объект проходит в стороне от населенных пунктов и красные линии, устанавливающие территории общего пользования отсутствуют.

В отношении линейных объектов подготовка документации по планировке территории осуществляется по внешним границам максимально удаленных от

планируемого маршрута прохождения линейных объектов (трасс) зон с особыми условиями использования территорий, которые подлежат установлению в связи с размещением таких объектов. Красные линии для проектируемого объекта совпадают с границами испрашиваемого земельного участка на период строительства объекта (п.11,ст.1, Гл.1 Градостроительного кодекса РФ).

4.0 Сведения об устанавливаемом виде разрешенного использования территории земельных участков, предназначенных для размещения проектируемого объекта.

В соответствии с проектом планировки территории на все образуемые части земельных участков на период строительства будет установлен вид разрешенного использования, соответствующий виду разрешенного использования исходного земельного участка, за исключением земельных участков образованных из земель государственной муниципальной собственности (неразграниченных), вид разрешенного использования которых, согласно Приказа Росреестра от 10.11.2020 N П/0412 (ред. от 23.06.2022) "Об утверждении классификатора видов разрешенного использования земельных участков" (Зарегистрировано в Минюсте России 15.12.2020 N 61482) предусмотрено как «Коммунальное обслуживание» код 3.1.

Приложение
к разделу 2

**ОСНОВНАЯ ЧАСТЬ ПРОЕКТА МЕЖЕВАНИЯ ТЕРРИТОРИИ, ДЛЯ
РАЗМЕЩЕНИЯ ОБЪЕКТА ЭНЕРГЕТИКИ РЕГИОНАЛЬНОГО ЗНАЧЕНИЯ:
«ВОЗДУШНАЯ ЛИНИЯ ЭЛЕКТРОПЕРЕДАЧИ 110 КВ ВЫСОКОЕ –
ЛУГОВАЯ», РАСПОЛОЖЕННОГО В УНЕЧСКОМ РАЙОНЕ
БРЯНСКОЙ ОБЛАСТИ**

I. ОСНОВНАЯ ЧАСТЬ ПРОЕКТА МЕЖЕВАНИЯ ТЕРРИТОРИИ.

ТЕКСТОВАЯ ЧАСТЬ

В соответствии со статьей 43 Градостроительного кодекса РФ подготовка проекта межевания территории осуществляется применительно к территории, расположенной в границах одного или нескольких смежных элементов планировочной структуры, границах определенной правилами землепользования и застройки территориальной зоны и (или) границах установленной схемой территориального планирования муниципального района, генеральным планом поселения, городского округа функциональной зоны.

На основе проекта планировки территории был подготовлен проект межевания территории, целью которого является: определения местоположения границ образуемых и изменяемых земельных участков; -установления, изменения, отмены красных линий для застроенных территорий, в границах которых не планируется размещение новых объектов капитального строительства, а также для установления, изменения, отмены красных линий в связи с образованием и (или) изменением земельного участка, расположенного в границах территории, применительно к которой не предусматривается осуществление деятельности по комплексному и устойчивому развитию территории, при условии, что такие установление, изменение, отмена влекут за собой исключительно изменение границ территории общего пользования.

Проектом межевания предусмотрено выделение земельных участков для размещения объектов капитального строительства и его инженерной инфраструктуры. В соответствии с правилами выделения объекта недвижимого имущества, для проектируемого объекта должен быть сформирован земельный участок, обеспечивающий беспрепятственное его строительство, прокладку и дальнейшую эксплуатацию. Планировочные решения земельных участков, объектов в сложившейся застройке приняты на основе действующих норм расстояний от подземных сетей до наземных объектов и расстояний от инженерных сетей до других инженерных сетей, в соответствии с СП 42.13330.2011 «Градостроительство. Планировка и застройка городских и сельских поселений».

Сформированные земельные участки должны обеспечить:

возможность полноценной реализации права собственности на объект недвижимого имущества, для которого формируется земельный участок, включая возможность полноценного использования этого имущества в соответствии с тем назначением, и теми эксплуатационными качествами, которые присущи этому имуществу на момент межевания;

возможность долгосрочного использования земельного участка, предполагающая, в том числе, возможность многовариантного пространственного развития недвижимости в соответствии с правилами землепользования и застройки, градостроительными нормативами;

структуру землепользования в пределах территории межевания, сформированная в результате межевания должна обеспечить условия для наиболее эффективного использования и развития этой территории.

Согласно п. 4 ст. 43 Градостроительного кодекса Российской Федерации размеры земельных участков в границах застроенных территорий установлены с учетом фактического землепользования согласно градостроительным нормативам и правилам, действовавшим в период застройки указанных территорий. Границы указанных земельных участков установлены по границам зон планируемого размещения линейного объекта.

Размеры земельных участков в границах застроенных территорий установлены с учетом фактического землепользования и градостроительных нормативов и правил, действовавших в период застройки указанных территорий. В случае если размеры ранее предоставленного земельного участка меньше размеров, установленных градостроительными нормативами или нормативным правовым актом органа местного самоуправления, то в процессе проектирования размеры данного участка могут быть увеличены до нормативных размеров при наличии свободных земель.

Границы земельных участков для проектирования объектов обустройства формируются в соответствии с проектными решениями. В качестве проектных решений на чертеже проекта межевания территории приведены границы земельных участков с номерами поворотных точек.

Проект межевания территории включает в себя чертеж межевания территории, на котором отображаются:

- границы планируемых (в случае, если подготовка проекта межевания территории осуществляется в составе проекта планировки территории) и существующих элементов планировочной структуры;
- красные линии, утвержденные в составе проекта планировки территории, или красные линии, утверждаемые, изменяемые проектом межевания территории;
- линии отступа от красных линий в целях определения мест допустимого размещения зданий, строений, сооружений;
- границы образуемых и (или) изменяемых земельных участков, условные номера образуемых земельных участков, в том числе в отношении которых предполагаются их резервирование и (или) изъятие для государственных или муниципальных нужд;
- границы публичных сервитутов.

Графическая часть документации по планировке территории выполнена в системе координат, используемой для ведения Единого государственного реестра недвижимости.

Проект межевания обеспечивает точное и однозначное положение земельных участков на местности путем использования координатной привязки границ земельных участков и фиксации геометрических характеристик каждого полученного контура. Проекты межевания территорий в виде графических и текстовых материалов являются основанием для выноса в натуру (на местность) границ земельных участков, установления публичных сервитутов, выдачи кадастровых карт (планов) земельных участков и формирования объектов недвижимости.

Настоящий проект обеспечивает равные права и возможности правообладателей земельных участков в соответствии с действующим законодательством.

Сформированные границы земельных участков позволяют обеспечить необходимые требования по содержанию и обслуживанию объектов промышленной застройки в условиях сложившейся планировочной системы территории проектирования.

Статьей 11 Федерального закона от 03.08.2018 № 341-ФЗ "О внесении изменений в Земельный кодекс Российской Федерации и отдельные законодательные акты Российской Федерации в части упрощения размещения линейных объектов" предусматривается предоставление земельных участков в целях размещения линейных объектов федерального, регионального и местного значения в соответствии с утвержденными документами территориального планирования и (или) документацией по планировке территории независимо от принадлежности таких земельных участков к той или иной категории земель, за исключением случаев, если в соответствии с федеральным законом не допускается размещение таких линейных объектов в границах определенных земель, зон, на определенной территории. При регистрации прав на такой земельный участок одновременно в Единый государственный реестр недвижимости вносятся сведения о принадлежности такого земельного участка к категории земель промышленности, энергетики, транспорта, связи, радиовещания, телевидения, информатики, земель для обеспечения космической деятельности, земель обороны, безопасности или земель иного специального назначения, за исключением случаев, если земельный участок отнесен к категории земель населенных пунктов. В указанном случае принятие решения о переводе земельного участка из одной категории земель в другую категорию или об отнесении земельного участка к определенной категории земель не требуется.

1. СВЕДЕНИЯ О ГРАНИЦАХ ТЕРРИТОРИИ, В ОТНОШЕНИИ КОТОРОЙ УТВЕРЖДЕН ПРОЕКТ МЕЖЕВАНИЯ.

Образование земельных участков для строительства, реконструкции линейных объектов федерального, регионального или местного значения из земель или земельных участков, находящихся в государственной или муниципальной собственности осуществляется исключительно в соответствии с утвержденным проектом межевания территории (Статья 11.3. Земельного Кодекса РФ).

Граница территории, площадью 14666 кв. м, в отношении которой разработан и утвержден проект межевания находится на территории Высокского сельского поселения Унечского муниципального района Брянской области.

Каталог координат характерных точек границы территории в отношении, которой разработан проект межевания, представлен в таблице 1.

Таблица 1

Координаты территории в отношении которой разработан проект межевания			S = 14666 м ²
Обозначение характерных точек границ	Координаты, м		Горизонтальное проложение (S), м
	X	Y	
1	2	3	4
1	435652.21	1281439.52	270.23
2	435848.73	1281625.00	38.57
3	435876.78	1281651.48	1.90
4	435877.93	1281649.97	48.63
5	435913.26	1281683.39	78.03
6	435969.95	1281737.01	80.76
7	436028.62	1281792.51	13.08
8	436019.71	1281802.08	81.07
9	435960.83	1281746.35	48.82
10	435925.37	1281712.80	37.97
11	435897.79	1281686.70	24.71
12	435874.82	1281677.58	19.92
13	435857.31	1281687.07	6.07
14	435852.41	1281683.49	25.74
15	435831.63	1281668.30	12.50
16	435824.31	1281678.43	27.06
17	435802.46	1281662.46	125.58
18	435701.08	1281588.35	27.06
19	435679.23	1281572.38	26.03
20	435665.59	1281550.21	3.64
21	435665.15	1281546.60	7.22
22	435663.90	1281539.49	43.87
23	435699.31	1281565.38	2.68
24	435700.91	1281563.23	132.42
25	435641.48	1281444.90	12.00
1	435652.21	1281439.52	
		†	
26	435667.53	1281470.03	95.44
27	435710.36	1281555.32	149.89
28	435830.35	1281645.15	42.08
29	435869.15	1281661.44	278.01
26	435667.53	1281470.03	

2. СВЕДЕНИЯ О ПРАВООБЛАДАТЕЛЯХ ЗЕМЕЛЬНЫХ УЧАСТКОВ, РАСПОЛОЖЕННЫХ В ГРАНИЦАХ ТЕРРИТОРИИ В ОТНОШЕНИИ КОТОРОЙ УТВЕРЖДЕН ПРОЕКТ МЕЖЕВАНИЯ.

Сведения о правообладателях земельных участков, расположенных в границах территории в отношении которой утвержден проект межевания. представлены ниже в таблице 2.

Таблица 2

№ п.п	Номер кадастрового квартала или кадастровый номер исходного земельного участка	Адрес исходного земельного участка, учтённого в ЕГРН, м2	Форма собственности	Арендатор / обремененные	Категория земель	Вид разрешенного использования исходного земельного участка	Площадь исходного земельного участка, учтённого в ЕГРН, м2	Площадь участка (части участка) который передается в аренду на период строительства, м2	Обозначение на чертеже межевания территории
1	32:27:0360304:225	Российская Федерация, Брянская область, р-н Унечский, в границах бывшего СПК "Родина"	Аренда	Товарищество на вере «Дружба»	Земли сельскохозяйственного назначения	Для сельскохозяйственного производства	584 160	5006	:225чзу1 (1) :225чзу1 (2) :225чзу1 (3) Контур красного цвета
	32:27:0360304	Брянская обл, Унечский муниципальный район, Высокское сельское поселение	Не разграниченные земли	-	-	-	-	1741	:ЗУ1(1) :ЗУ1(2) :ЗУ1(3) Контур желтого цвета
	32:27:0360304:266	Российская Федерация, Брянская область, Унечский муниципальный район, Высокское сельское поселение	аренда	Акционерное общество "Транснефть-Дружба", ИНН: 3235002178	Земли промышленности, энергетики, транспорта, связи, радиовещания, телевидения, информатики, земли для обеспечения космической деятельности, земли обороны, безопасности и земли иного специального	Трубопроводный транспорт	9121	1232	:266чзу1 (1) :266чзу1 (2) :266чзу1 (3) Контур зеленого цвета

32:27:0360304:22 4	Брянская область, р-н Унечский, в границах бывшего СПК Родина	собственностью	Акционерное общество "Транснефть-Дружба", ИНН: 3235002178	Земли промышленности, энергетики, транспорта, связи, радиовещания, телевидения, информатики, земли для обеспечения космической деятельности, земли обороны, безопасности и земли иного специального	В целях размещения и эксплуатации объекта РВСПК - 50000 №3 РП - "Унеча"	121 984	6687	:224чзу (1) :224чзу (2) Контур синего цвета
-----------------------	---------------------------------------------------------------	----------------	-----------------------------------------------------------	-----------------------------------------------------------------------------------------------------------------------------------------------------------------------------------------------------	-------------------------------------------------------------------------	---------	------	---------------------------------------------------

3. ПЕРЕЧЕНЬ И СВЕДЕНИЯ О ПЛОЩАДИ ОБРАЗУЕМЫХ ЗЕМЕЛЬНЫХ УЧАСТКОВ, НА ПЕРИОД СТРОИТЕЛЬСТВА, В ТОМ ЧИСЛЕ ВОЗМОЖНЫЕ СПОСОБЫ ИХ ОБРАЗОВАНИЯ

На период реконструкции линейного объекта в отношении земельных участков находящихся в государственной или муниципальной собственности, или право на которые не разграничено предполагается заключить соглашение об установлении сервитут на срок менее тех лет.

Пунктом 4 статьи 39.25 Земельного Кодекса РФ предусмотрено, что при заключении соглашения об установлении сервитута в отношении земельного участка, находящегося в государственной или муниципальной собственности, на срок до трех лет допускается по соглашению сторон установление сервитута без проведения работ, в результате которых обеспечивается подготовка документов, содержащих необходимые для осуществления государственного кадастрового учета сведения о части земельного участка, в отношении которой устанавливается данный сервитут, без осуществления государственного кадастрового учета указанной части земельного участка и без государственной регистрации ограничения (обременения), возникающего в связи с установлением данного сервитута. В этом случае граница действия сервитута определяется в соответствии с прилагаемой к соглашению об установлении сервитута схемой границ сервитута на кадастровом плане территории.

В случае находящийся в государственной или муниципальной собственности земельный участок предоставлен в аренду на срок более чем один год, соглашение об установлении сервитута заключает арендатор земельного участка. При этом согласие в письменной форме уполномоченного органа на заключение такого соглашения не требуется, если договором аренды не предусмотрено иное.

Предполагается установить сервитут в отношении земельных участков расположенных в кадастровом квартале 32:27:0360304, право на которые не разграничено общей площадью 1741, кв. м

Земельный участок состоит из трех контуров общей площадью 1741 кв. м

Условный номер земельного участка 32:27:0360304:3У1		
Площадь земельного участка <u>645</u> м ²		
Обозначение характерных точек границ	Координаты, м	
	X	Y
1	2	3
н1	435790.40	1281631.96
н2	435787.71	1281643.32
н3	435776.28	1281643.32
н4	435759.15	1281630.80
н5	435754.33	1281607.63
н6	435755.28	1281606.29
н1	435790.40	1281631.96
н7	435884.19	1281655.88
н8	435879.03	1281664.18
н9	435867.05	1281664.18
н10	435877.93	1281649.98
н7	435884.19	1281655.88
н11	435969.95	1281737.00
н12	435960.81	1281746.36
н13	435925.39	1281712.81
н14	435905.91	1281688.29
н15	435913.26	1281683.39
н11	435969.95	1281737.00

Предполагается установить сервитут и заключить договор субаренды в отношении части земельного участка с кадастровым номером 32:27:0360304:266, преданной в долгосрочную аренду Акционерному обществу "Транснефть-Дружба" общей площадью 1232 кв. м.

Таблица 4

I. Сведения о частях границ образуемого земельного участка <u>32:27:0360304:266/чзУ1</u>		
Система координат МСК 32		Площадь 1232 кв.м
Обозначение	Координаты, м	
	X	Y
1	2	3
н1	435876.77	1281651.47
н2	435869.15	1281661.43
н3	435834.44	1281628.49
н4	435848.73	1281625.01
н1	435876.77	1281651.47
н5	435869.14	1281661.44
н6	435867.05	1281664.18
н7	435856.31	1281664.18
н8	435837.95	1281648.34
н5	435869.14	1281661.44
н9	435793.73	1281617.83

н10	435790.40	1281631.96
н11	435755.28	1281606.29
н12	435763.33	1281594.98
н9	435793.73	1281617.83

Аренда земельного участка в целях размещения линейного объекта является одним из часто используемых способов оформления прав.

Гражданский Кодекс РФ не ограничивает право сторон договора аренды заключить договор, по которому в пользование арендатору передается не весь земельный участок, а только его часть, при этом согласно ч. 2 ст. 607 ГК РФ в договоре аренды должны быть указаны данные, позволяющие определенно установить имущество, подлежащее передаче арендатору в качестве объекта аренды. При отсутствии этих данных в договоре условие об объекте, подлежащем передаче в аренду, считается не согласованным сторонами, а соответствующий договор не считается заключенным.

В соответствии с положениями ч.ч. 1, 2, п. 24 ч. 4 ст. 8 Федерального закона от 13 июля 2015 г. N 218-ФЗ "О государственной регистрации недвижимости" в кадастр недвижимости вносятся основные и дополнительные сведения об объекте недвижимости.

К основным относятся характеристики объекта недвижимости, позволяющие определить такой объект недвижимости в качестве индивидуально определенной вещи, в том числе сведения о части объекта недвижимости.

Согласно п. 4 ч. 3 ст. 14 Федерального закона от 13 июля 2015 г. N 218-ФЗ "О государственной регистрации недвижимости" государственная регистрация прав осуществляются одновременно в связи с образованием или прекращением существования части объекта недвижимости, на которую распространяются ограничения прав и обременения соответствующего объекта недвижимости, подлежащие в соответствии с федеральным законом государственной регистрации, за исключением случая, предусмотренного пунктом 11 части 5 настоящей статьи.

В силу п. 7 ч. 2 ст. 14 Федерального закона от 13 июля 2015 г. N 218-ФЗ "О государственной регистрации недвижимости" документом-основанием осуществления государственного кадастрового учета земельных участков и их частей является межевой план.

Если в аренду передается часть земельного участка, право на которые зарегистрировано в Едином государственном реестре недвижимости, государственный кадастровый учет такой части земельного участка, осуществляется одновременно с государственной регистрацией договора аренды на такую часть земельного участка.

Если в аренду передается часть земельного участка, и вместе с заявлением о государственной регистрации прав и прилагаемыми к нему документами не представлен межевой план, в отношении части таких объектов недвижимости, государственный кадастровый учет данной части земельного участка, не осуществляется, договор аренды на такие объекты регистрируется как обременение соответствующего объекта недвижимости. В случае передачи в аренду части земельного участка, государственная регистрация прекращения права не осуществляется.

Для заключения договора аренды на часть земельных участков расположенных в зоне планируемого размещения ВЛ в связи с ее реконструкцией необходимо подготовить межевые планы в результате проведения кадастровых работ в связи: образованием части (частей) земельного участка с кадастровыми номерами 32:27:0360304:224; 32:27:0360304:225.

Сведения о частях границ образуемого земельного участка с кадастровым номером 32:27:0360304:225 представлены в таблице 5.

Таблица 5

1. Сведения о частях границ образуемого земельного участка 32:27:0360304 :225чзв1		
Система координат МСК 32		Площадь 5006 кв.м
Обозначение характерных точек границ	Координаты, м	
	X	Y
н1	435755.28	1281606.29
н2	435754.33	1281607.63
н3	435759.14	1281630.80
н4	435679.23	1281572.38
н5	435665.59	1281550.21
н6	435663.90	1281539.49
н7	435755.28	1281606.29
н7	435913.25	1281683.39
н8	435905.91	1281688.29
н9	435925.37	1281712.80
н10	435897.79	1281686.70
н11	435874.82	1281677.58
н12	435857.31	1281687.07
н13	435831.63	1281668.30
н14	435824.31	1281678.43
н15	435776.28	1281643.32
н16	435787.71	1281643.32
н17	435790.40	1281631.96
н18	435855.36	1281679.45
н19	435867.05	1281664.18
н20	435879.03	1281664.18
н21	435884.19	1281655.89
н7	435913.25	1281683.39
н22	436028.62	1281792.51
н23	436019.71	1281802.08
н24	435960.83	1281746.35
н25	435969.95	1281737.01
н22	436028.62	1281792.51

Сведения о частях границ образуемого земельного участка с кадастровым номером 32:27:0360304:224 представлены в таблице 6.

Таблица 6

2. Сведения о частях границ образуемого земельного участка 32:27:0360304 :224чзв 1		
Система координат МСК 32		Площадь 6687 кв. м
Обозначение характерных точек границ	Координаты, м	
	X	Y
1	2	3
н1	435848.73	1281625.00
н2	435834.43	1281628.49
н3	435667.53	1281470.03
н4	435710.36	1281555.32
н5	435763.32	1281594.98
н6	435755.28	1281606.29
н7	435699.31	1281565.37

н8	435700.91	1281563.23
н9	435641.48	1281444.90
н10	435652.21	1281439.52
н1	435848.73	1281625.00
н11	435867.05	1281664.18
н12	435855.36	1281679.45
н13	435790.40	1281631.96
н14	435793.73	1281617.83
н15	435830.35	1281645.15
н16	435837.94	1281648.34
н17	435856.31	1281664.18
н11	435867.05	1281664.18

В случае государственной регистрации прекращения обременения земельного участка в связи с установлением которого была образована и поставлена на государственный кадастровый учет часть земельного участка, снятие с государственного кадастрового учета части земельного участка осуществляется без соответствующего заявления одновременно с государственной регистрацией прекращения обременения соответствующего земельного участка при отсутствии сведений о том, что в отношении такой части земельного участка зарегистрировано другое обременение.

Для государственного кадастрового учета части земельного участка и государственной регистрации обременения соответствующих земельного участка ранее была снята с государственного кадастрового учета в связи с государственной регистрацией прекращения обременения соответствующих земельного участка, по заявлению заявителя орган регистрации прав использует межевой план, представлявшиеся ранее в отношении указанной части земельного участка, если не изменилось местоположение границ указанных части земельного участка.

В силу п. 5 ч. 1 ст. 15 Федерального закона от 13 июля 2015 г. N 218-ФЗ "О государственной регистрации недвижимости" при государственном кадастровом учете и (или) государственной регистрации ограничений прав и обременений объекта недвижимости (аренда), в том числе на часть объекта недвижимости, на которую распространяются соответствующие ограничения прав и обременения, учетно-регистрационные действия осуществляются по заявлению собственника объекта недвижимости и (или) лица, в пользу которого устанавливаются ограничения прав и обременения объекта недвижимости (арендатора).

Характерные точки границ земельного участка под вновь построенными опорами №№ 5, 6, 7 ВЛ 110 кВ «Высокое - Луговая» будут иметь следующее значение координат:

Опора № 5		
Площадь земельного участка 33 м²		
Обозначение характерных точек границ	Координаты, м	
	X	Y
1	2	3
н1	435900.94	1281677.76
н2	435904.45	1281679.77
н3	435900.42	1281686.82
н4	435896.91	1281684.81
н1	435900.94	1281677.76
Опора № 6		
Площадь земельного участка 33 м²		
Обозначение характерных точек	Координаты, м	

границ	X	У
1	2	3
n1	435827.28	1281645.84
n2	435830.92	1281647.62
n3	435827.34	1281654.91
n4	435823.71	1281653.13
n1	435827.28	1281645.84
Опора № 7		
Площадь земельного участка 33 м²		
Обозначение характерных точек границ	Координаты, м	
	X	У
1	2	3
n1	435707.34	1281555.07
n2	435710.02	1281558.11
n3	435703.93	1281563.48
n4	435701.25	1281560.44
n1	435707.34	1281555.07

Земельные участки под опорой № 5 расположены в границах земельного участка с кадастровым номером 32:27:0360304:225, под опорами № 6 и № 7 в границах земельного участка с кадастровым номером 32:27:0360304:224.

Сведения о характерных точках границы под опорами ВЛ 110 кВ «Высокое-Луговая» в сведениях ЕГРН отсутствуют. Право собственности на сооружение ВЛ 110 кВ «Высокое-Луговая» зарегистрировано 28 мая 2008 году, кадастровый номер 32:27:0360304:244.

В соответствии с Федеральным законом от 25.10.2001 N 137-ФЗ "О введении в действие Земельного кодекса Российской Федерации" юридические лица, право собственности, которых на сооружения, возникло в порядке, установленном законодательством Российской Федерации, до 1 сентября 2018 года могут размещаться на земельном участке и (или) землях на основании публичного сервитута.

В целях переоформления права на публичный сервитут собственник сооружения вправе обратиться с ходатайством об установлении публичного сервитута в соответствии с правилами, установленными главой V.7 Земельного кодекса Российской Федерации.

Решение об установлении публичного сервитута является основанием для внесения записи в Единый государственный реестр недвижимости о прекращении права постоянного (бессрочного) пользования земельным участком и прекращении аренды земельного участка.

4. ВИД РАЗРЕШЕННОГО ИСПОЛЬЗОВАНИЯ ОБРАЗУЕМЫХ ЗЕМЕЛЬНЫХ УЧАСТКОВ В СООТВЕТСТВИИ С ПРОЕКТОМ ПЛАНИРОВКИ ТЕРРИТОРИИ.

В соответствии с проектом планировки территории все образуемые части земельных участков на период строительства будет установлен вид разрешенного использования, соответствующий виду разрешенного использования исходного земельного участка, за исключением земельных участков образованных из земель государственной муниципальной собственности (неразграниченных), вид разрешенного использования которых, согласно Приказа Росреестра от 10.11.2020 N П/0412 (ред. от 23.06.2022) "Об утверждении классификатора видов разрешенного использования земельных участков" (Зарегистрировано в Минюсте России 15.12.2020 N 61482) предусмотрено как «Коммунальное обслуживание» код 3.1.

В сведениях ЕГРН отсутствуют сведения о характерных точках границ под опорами ВЛ 110 кВ «Высокая -Луговая», в то же время право собственности на ВЛ как сооружение зарегистрировано 20 мая 2008 года Свидетельство о регистрации 32-АГ 310297.

В соответствии с о ст. 3,6 Федеральный закон от 25.10.2001 N 137-ФЗ (ред. от 19.12.2022, с изм. от 30.05.2023) "О введении в действие Земельного кодекса Российской Федерации" (с изм. и доп., вступ. в силу с 01.03.2023), юридические лица, имеющие на праве собственности, праве оперативного управления или праве хозяйственного ведения сооружения, которые в соответствии с Земельным кодексом Российской Федерации могут размещаться на земельном участке и (или) землях на основании публичного сервитута, имеют право переоформить право постоянного (бессрочного) пользования земельным участком, право аренды земельного участка на публичный сервитут при условии, что право собственности, право оперативного управления или право хозяйственного ведения на указанные сооружения возникло до 1 сентября 2018 года. Осуществление деятельности, для обеспечения которой устанавливается публичный сервитут осуществляться на земельном участке независимо от его целевого назначения и разрешенного использования.

5. ПЕРЕЧЕНЬ И СВЕДЕНИЯ О ПЛОЩАДИ ОБРАЗУЕМЫХ ЗЕМЕЛЬНЫХ УЧАСТКОВ, КОТОРЫЕ БУДУТ ОТНЕСЕНЫ К ТЕРРИТОРИЯМ ОБЩЕГО ПОЛЬЗОВАНИЯ ИЛИ ИМУЩЕСТВУ ОБЩЕГО ПОЛЬЗОВАНИЯ, В ТОМ ЧИСЛЕ В ОТНОШЕНИИ КОТОРЫХ ПРЕДПОЛАГАЮТСЯ РЕЗЕРВИРОВАНИЕ И (ИЛИ) ИЗЪЯТИЕ ДЛЯ ГОСУДАРСТВЕННЫХ ИЛИ МУНИЦИПАЛЬНЫХ НУЖД

Земельные участки, предназначенные для размещения линейного объекта ВЛ 110 кВ «Высокое -Луговая» после их образования не будут относиться к территориям общего пользования.

Резервирование и (или) изъятие земельных участков для государственных или муниципальных нужд не требуется.

6. ЦЕЛЕВОЕ НАЗНАЧЕНИЕ ЛЕСОВ, ВИД (ВИДЫ) РАЗРЕШЕННОГО ИСПОЛЬЗОВАНИЯ ЛЕСНОГО УЧАСТКА, КОЛИЧЕСТВЕННЫЕ И КАЧЕСТВЕННЫЕ ХАРАКТЕРИСТИКИ ЛЕСНОГО УЧАСТКА, СВЕДЕНИЯ О НАХОЖДЕНИИ ЛЕСНОГО УЧАСТКА В ГРАНИЦАХ ОСОБО ЗАЩИТНЫХ УЧАСТКОВ ЛЕСОВ (В СЛУЧАЕ, ЕСЛИ ПОДГОТОВКА ПРОЕКТА МЕЖЕВАНИЯ ТЕРРИТОРИИ ОСУЩЕСТВЛЯЕТСЯ В ЦЕЛЯХ ОПРЕДЕЛЕНИЯ МЕСТОПОЛОЖЕНИЯ ГРАНИЦ ОБРАЗУЕМЫХ И (ИЛИ) ИЗМЕНЯЕМЫХ ЛЕСНЫХ УЧАСТКОВ)

В границах размещения линейного объекта, в отношении которого разрабатывается проект межевания территории, лесные участки отсутствуют.

7. ГРАНИЦЫ ЗОН С ОСОБЫМИ УСЛОВИЯМИ ИСПОЛЬЗОВАНИЯ ТЕРРИТОРИИ

Изменение местоположения границ земельных участков под опорами ВЛ в следствии проведенной реконструкции влечет за собой изменение местоположения характерных точек границ охранной зоны ВЛ 110 кВ «Высокая -Луговая».

Сведения о характерных точках границ охранной зоны ВЛ 110 кВ «Высокая -Луговая» представлено в таблице 7.

Таблица 7

Обозначени е	Координаты, м	
	X	Y
1	2	3
н1	435671.22	1280849.33
н2	435660.20	1280984.10
н3	435675.36	1281442.15
н4	435725.57	1281544.99
н5	435839.88	1281629.41
н6	435914.35	1281661.58
н7	436043.54	1281786.42
н8	436283.26	1282013.83

1	436764.49	1282465.66
2	436892.60	1282477.50
3	437133.06	1282510.81
4	437455.42	1282556.50
5	437665.69	1282586.00
6	437844.26	1282612.96
7	437984.68	1282803.69
8	438055.33	1282901.12
9	438249.69	1283167.56
10	438471.92	1283086.09
11	438828.08	1282960.52
12	439100.40	1282864.56
13	439419.67	1282761.96
14	439870.72	1282626.71
15	440135.24	1282547.79
16	440318.69	1282493.77
17	440411.02	1282436.14
18	440622.24	1282306.53
19	440840.37	1282172.91
20	440993.34	1282080.44
21	441176.31	1282074.50
22	441397.29	1282066.91
23	441647.31	1282059.11
24	441808.48	1282053.67
25	441985.90	1282005.34
26	442182.63	1281953.90
27	442438.99	1281885.10
28	442527.82	1281860.46
29	442746.60	1281801.83
30	442946.85	1281749.17
31	443054.89	1281709.23
32	443558.70	1281525.56
33	443828.22	1281427.55
34	443947.12	1281386.53
35	444138.56	1281422.63
36	444327.98	1281459.30
37	444571.78	1281507.91
38	444743.58	1281617.44
39	445161.63	1281886.51
40	445507.20	1282109.01
41	445648.63	1282199.82
42	445763.67	1282191.56
43	446016.66	1282176.73
44	446282.62	1282158.72
45	446375.39	1282160.04
46	446642.93	1282162.21
47	446772.92	1282162.28
48	447121.94	1282162.77
49	447483.96	1282163.17
50	447733.03	1282163.38
51	447817.02	1282163.57
52	447879.41	1282134.26
53	448106.79	1282028.56
54	448577.24	1281811.17

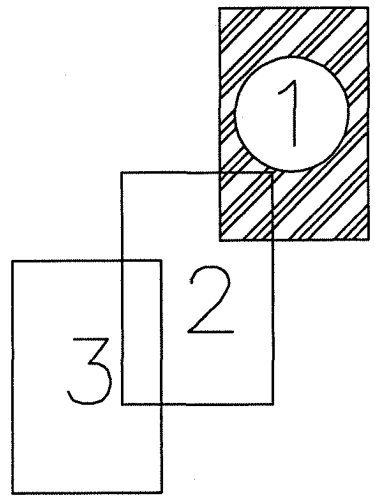
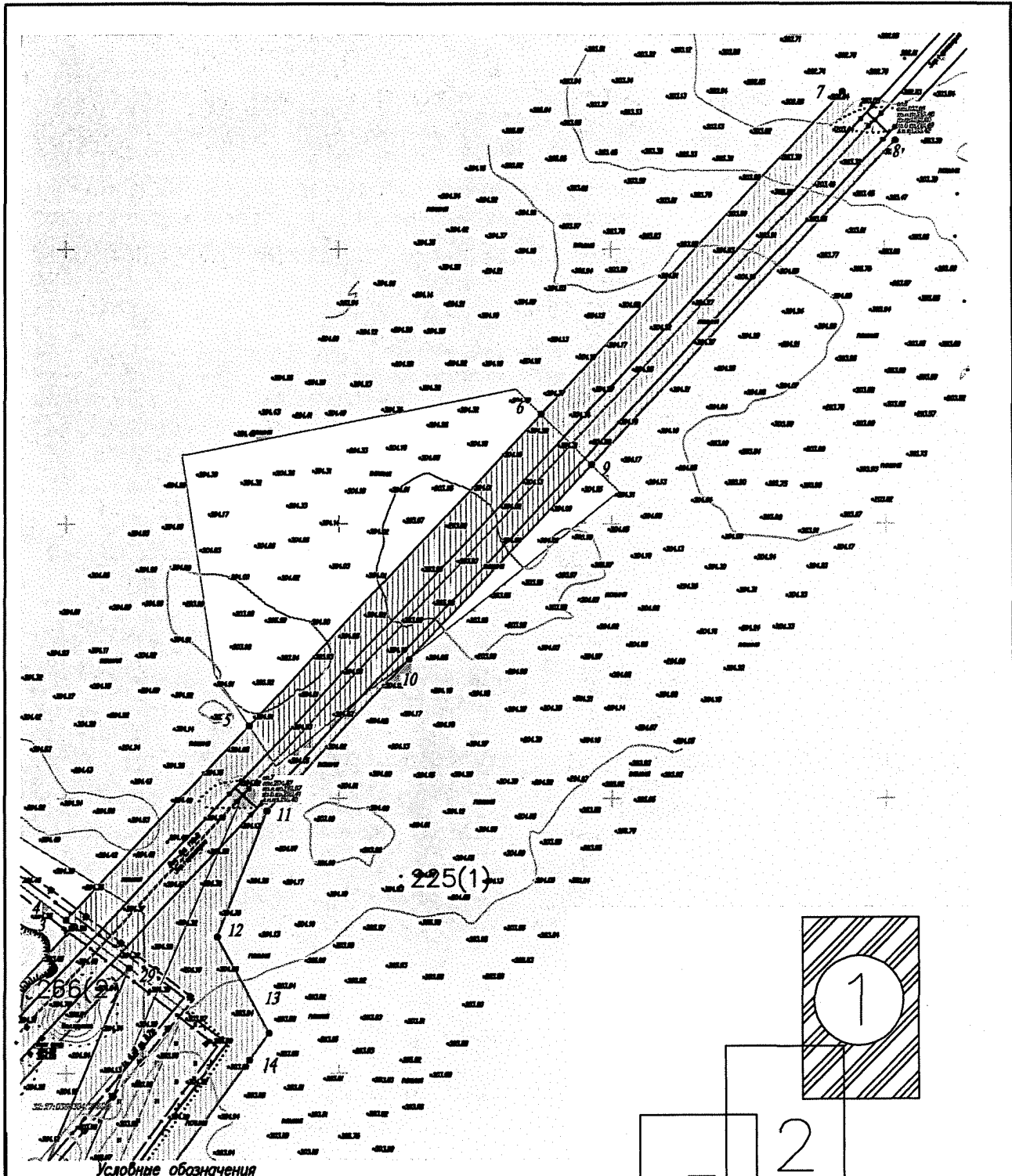
55	448809.54	1281703.47
56	448989.40	1281620.99
57	449199.32	1281605.85
58	449726.73	1281566.03
59	450119.29	1281559.19
60	450578.27	1281550.89
61	450836.35	1281546.04
62	451026.09	1281544.74
63	451186.74	1281646.31
64	451399.59	1281695.62
65	451636.01	1281749.92
66	452116.92	1281861.49
67	452326.85	1281910.30
68	452548.62	1281913.74
69	453045.82	1281922.17
70	453363.71	1281927.81
71	453585.36	1281954.49
72	453720.54	1281972.52
73	453989.73	1282004.58
74	454150.89	1282025.42
75	454436.09	1282059.36
76	454969.59	1282126.52
77	455575.18	1282200.17
78	456306.86	1282289.91
79	456785.33	1282349.47
80	457326.80	1282415.58
81	457842.26	1282479.87
82	458114.65	1282512.92
83	458268.23	1282533.77
84	458412.84	1282654.88
85	458577.93	1282793.77
86	458884.76	1283054.52
87	458999.20	1283153.04
88	459151.12	1283090.64
89	459328.72	1283022.32
90	459792.45	1282843.98
91	460043.82	1282747.14
92	460208.49	1282683.93
93	460409.62	1282570.83
94	460612.90	1282457.31
95	461073.04	1282202.01
96	461274.28	1282088.53
97	461514.93	1281957.31
98	461671.50	1282002.07
99	462353.06	1282206.19
100	462671.84	1282301.92
101	462914.09	1282375.09
102	463001.39	1282401.60
103	463131.97	1282234.40
104	463284.74	1282048.16
105	463579.18	1281690.02
106	463723.96	1281514.92
107	463898.15	1281303.84
108	464042.80	1281210.28

109	464207.10	1281105.06
110	464860.12	1280685.33
111	465074.16	1280547.77
112	465283.42	1280418.48
113	465235.76	1280278.31
114	465163.02	1280039.75
115	465111.59	1279872.09
116	465201.84	1279681.73
117	465549.59	1278949.15
118	465771.21	1278481.58
119	466007.63	1277982.85
120	466116.05	1277755.96
121	466220.23	1277544.40
122	466470.86	1277493.67
123	466994.20	1277393.89
124	467485.58	1277300.34
125	467995.87	1277201.66
126	468506.20	1277104.98
127	468753.86	1277057.96
128	468884.64	1277062.09
129	468906.68	1276748.52
130	468928.22	1276437.95
131	468976.59	1276441.54
132	468952.03	1276752.14
133	468917.50	1277097.75
134	468758.20	1277103.25
135	468514.72	1277149.67
136	468004.40	1277246.36
137	467494.08	1277345.04
138	467002.78	1277438.57
139	466479.52	1277538.34
140	466248.31	1277580.83
141	466157.04	1277775.70
142	466048.73	1278002.37
143	465812.32	1278501.08
144	465590.66	1278968.74
145	465242.94	1279701.23
146	465159.96	1279875.60
147	465206.53	1280026.43
148	465279.22	1280264.84
149	465329.00	1280435.08
150	465098.69	1280586.10
151	464884.69	1280723.63
152	464231.71	1281143.34
153	464067.51	1281248.49
154	463928.77	1281338.17
155	463759.00	1281543.94
156	463614.30	1281718.94
157	463319.88	1282077.07
158	463167.33	1282263.03
159	463016.37	1282447.73
160	462901.48	1282418.81
161	462658.63	1282345.46
162	462340.02	1282249.78

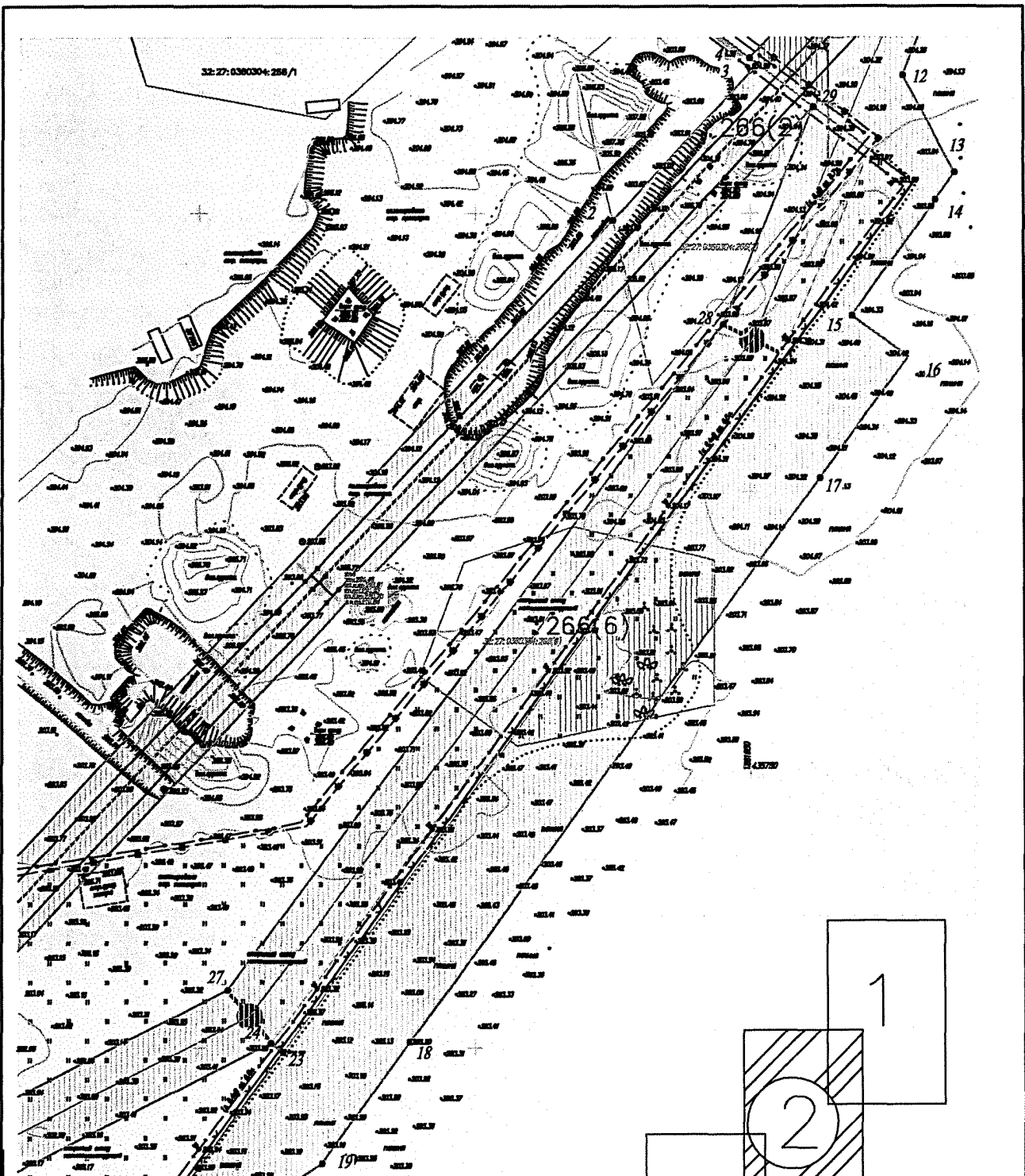
163	461658.60	1282045.70
164	461519.96	1282003.03
165	461296.40	1282128.29
166	461095.25	1282241.72
167	460635.03	1282497.07
168	460431.94	1282610.48
169	460228.04	1282725.58
170	460060.04	1282789.66
171	459808.80	1282886.44
172	459345.06	1283064.79
173	459167.64	1283133.03
174	458991.88	1283198.46
175	458855.47	1283089.34
176	458548.52	1282828.49
177	458383.60	1282689.74
178	458249.64	1282575.85
179	458108.84	1282558.05
180	457836.74	1282525.03
181	457321.24	1282460.74
182	456779.71	1282394.62
183	456301.29	1282335.07
184	455569.62	1282245.33
185	454964.11	1282171.69
186	454430.60	1282104.53
187	454145.28	1282070.57
188	453984.13	1282049.73
189	453714.84	1282017.66
190	453579.73	1281999.64
191	453360.52	1281973.70
192	453044.97	1281967.66
193	452548.02	1281959.24
194	452321.25	1281955.96
195	452106.52	1281905.79
196	451625.80	1281794.26
197	451389.43	1281739.97
198	451169.00	1281688.75
199	451013.36	1281588.94
200	450836.92	1281591.53
201	450579.07	1281596.38
202	450120.13	1281604.68
203	449728.80	1281611.48
204	449202.81	1281651.22
205	449000.82	1281665.54
206	448828.53	1281744.82
207	448596.37	1281852.46
208	448125.91	1282069.85
209	447898.80	1282175.42
210	447827.02	1282208.47
211	447732.85	1282208.88
212	447483.91	1282208.67
213	447121.89	1282208.27
214	446772.88	1282207.78
215	446642.86	1282207.71
216	446374.98	1282208.54

217	446283.77	1282207.20
218	446019.41	1282222.15
219	445766.59	1282236.97
220	445637.26	1282244.39
221	445482.62	1282147.30
222	445136.96	1281924.75
223	444719.12	1281655.81
224	444554.64	1281550.60
225	444319.15	1281503.94
226	444130.04	1281467.33
227	443950.45	1281432.41
228	443843.38	1281470.45
229	443574.30	1281568.31
230	443070.72	1281751.89
231	442960.77	1281793.01
232	442758.17	1281845.84
233	442539.79	1281904.36
234	442450.96	1281928.99
235	442194.28	1281997.88
236	441997.74	1282049.27
237	441815.33	1282099.16
238	441648.67	1282104.59
239	441398.78	1282112.38
240	441177.86	1282119.97
241	441006.41	1282124.55
242	440863.99	1282211.80
243	440646.03	1282345.32
244	440435.10	1282474.75
245	440337.60	1282535.70
246	440148.09	1282591.44
247	439883.73	1282670.31
248	439432.69	1282805.56
249	439115.48	1282907.49
250	438843.16	1283003.44
251	438487.09	1283128.99
252	438235.53	1283213.94
253	438018.66	1282928.05
254	437947.90	1282830.48
255	437820.51	1282652.36
256	437659.23	1282631.04
257	437449.06	1282601.55
258	437126.74	1282555.87
259	436886.73	1282522.62
260	436729.67	1282499.42
н9	436250.05	1282049.18
н10	436010.08	1281821.53
н11	435887.01	1281702.60
н12	435815.54	1281671.73
н13	435687.21	1281576.95
н14	435627.22	1281454.11
н15	435611.64	1280982.92
н16	435622.88	1280845.37
н1	435671.22	1280849.33

2. «ПРОЕКТ МЕЖЕВАНИЯ ТЕРРИТОРИИ. ГРАФИЧЕСКАЯ ЧАСТЬ»

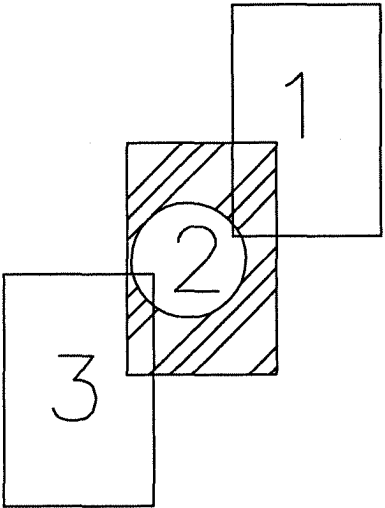


				Брянская область					
				Документация по планировке территории (проект планировки территории, проект межевания территории) реконструкция ВЛ 110 кВ «Высокое Луговая», расположенная в Унечском районе Брянской области					
Лист	N докум.	Подпись	Дата	Чертеж межевания территории		Лит.	Лист	Листов	
						П	8	1	3
Директор	Беликова О.Г.			М 1: 500		ООО «Брянскземпредприятие» 2023г			
Разработал									
Проверил									

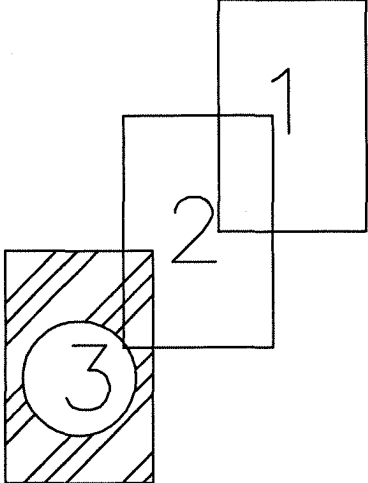
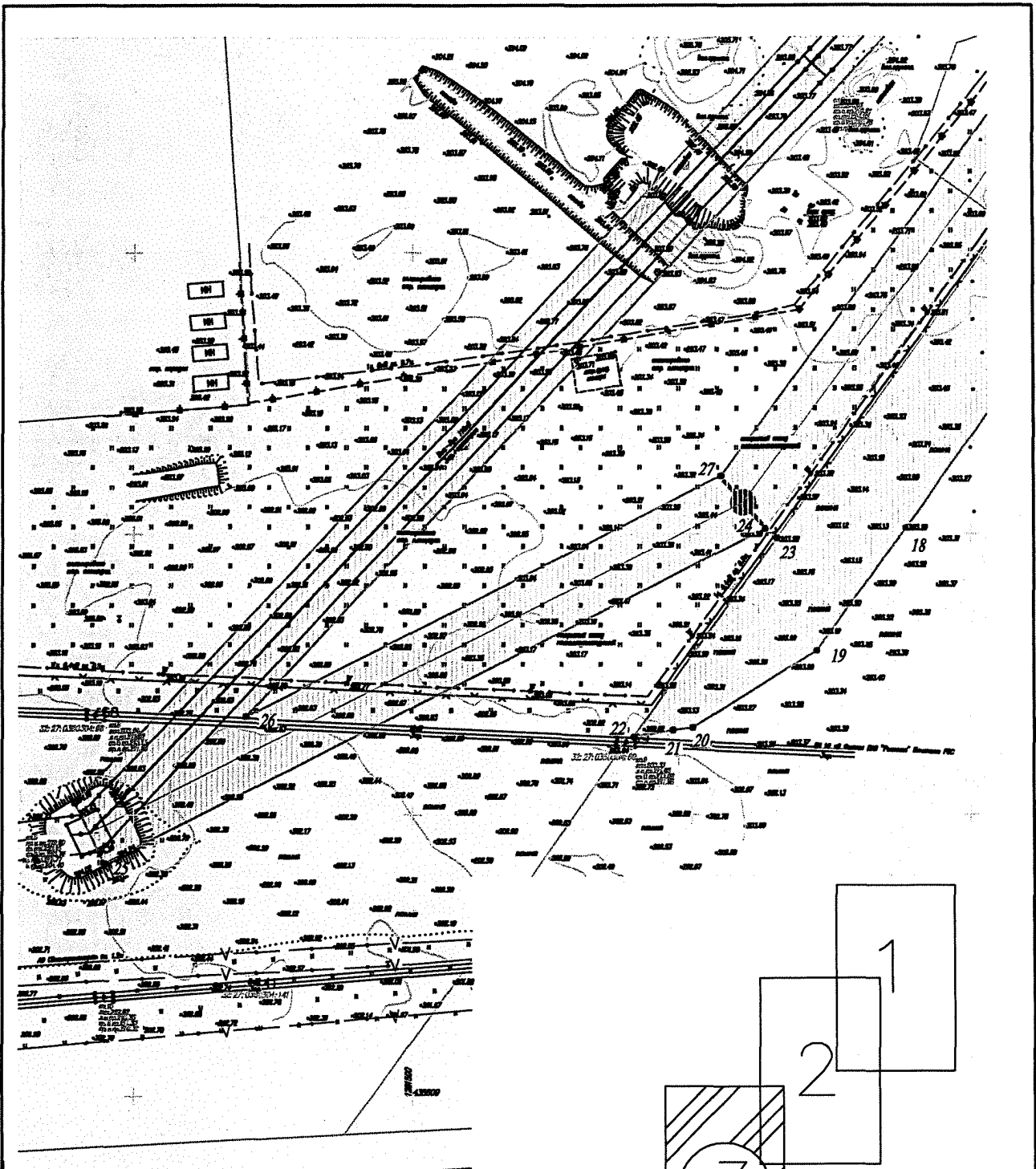


Условные обозначения

—	- устанавливаемые красные линии
48	- земельные участки, сведения о которых имеются в ЕГРН
	- границы территории, в отношении которой осуществляется подготовка проекта планировки
⊙	- топоплан горизонталь и отметка существующего рельефа
—	- существующая кабельная линия электропередач 6 кВ
↔	- границы существующих элементов планировочной структуры
↔	- границы планируемых элементов планировочной структуры
9	- номера характерных точек устанавливаемых красных линий



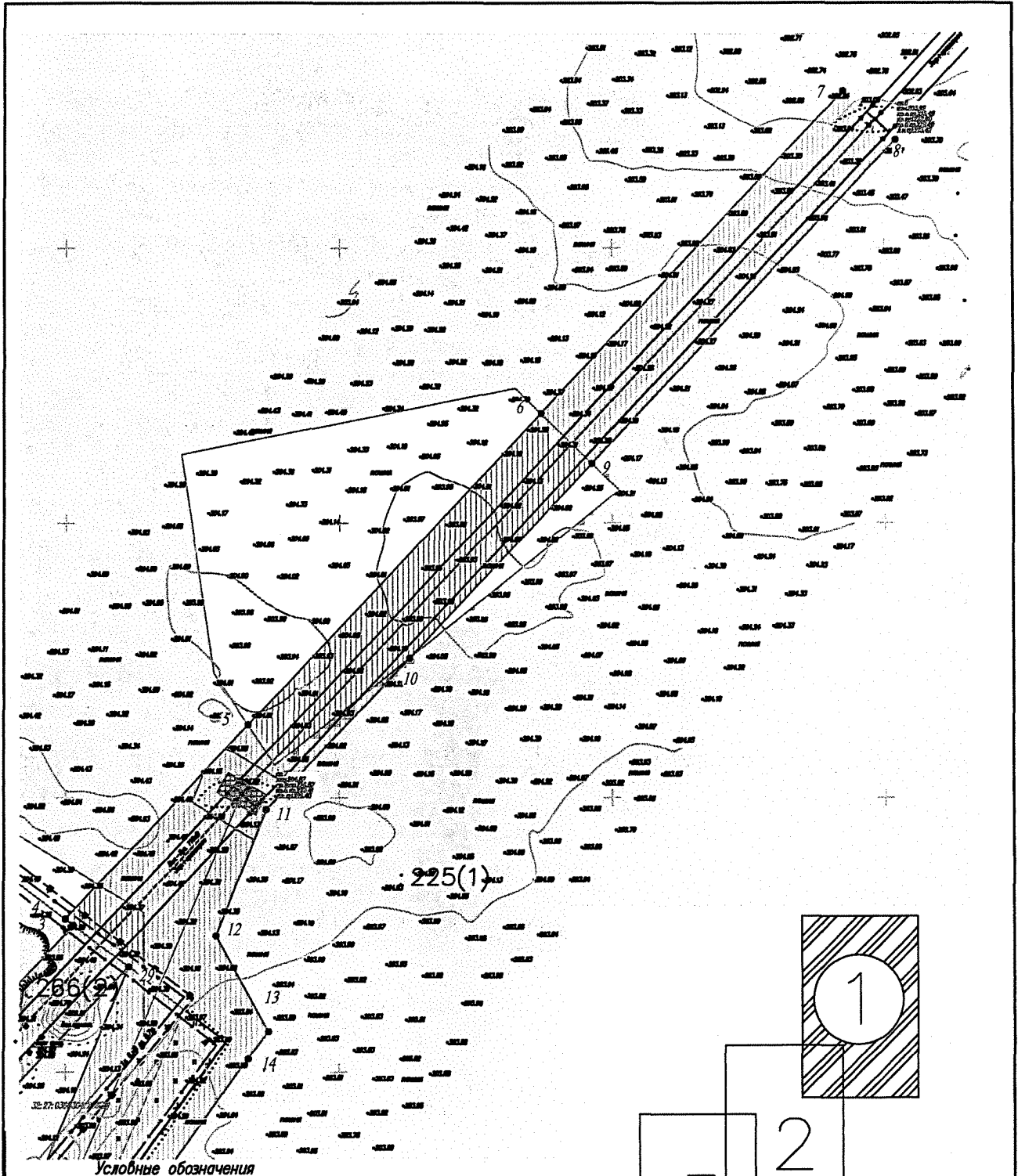
				Брянская область				
				Документация по планировке территории (проект планировки территории, проект межевания территории) реконструкция ВЛ 110 кВ «Высокое Луговая», расположенная в Унечском районе Брянской области				
Лист	N докум.	Подпись	Дата	Чертеж межевания территории			Лит.	
							Лист	
							Листов	
Директор	Беликова О.Г.			М 1:500			II	
Разработал							1	
Проверил							2	
							3	
							000 «Брянскземпредприятие» 2023г	



Условные обозначения

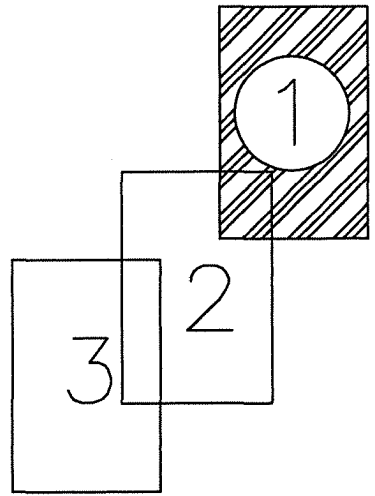
	- устанавливаемые красные линии
	- земельные участки, сведения о которых имеются в ЕГРН
	- границы территории, в отношении которой осуществляется подготовка проекта планировки
	- топосплан горизонталь и отметка существующего рельефа
	- существующая кабельная линия электропередач 6 кВ
	- границы существующих элементов планировочной структуры
	- границы планируемых элементов планировочной структуры
	- номера характерных точек устанавливаемых красных линий

Брянская область			
Документация по планировке территории (проект планировки территории, проект межевания территории) реконструкция ВЛ 110 кВ «Высокое Луговая», расположенная в Унечском районе Брянской области			
Лист	N докум.	Подпись	Дата
Чертеж межевания территории			М 1:500
Лит.	Лист	Листов	
П	3	3	3
Директор	Беликова О.Г.		
Разработал			
Проверил			
ООО «Брянскэмпредприятие» 2023г			

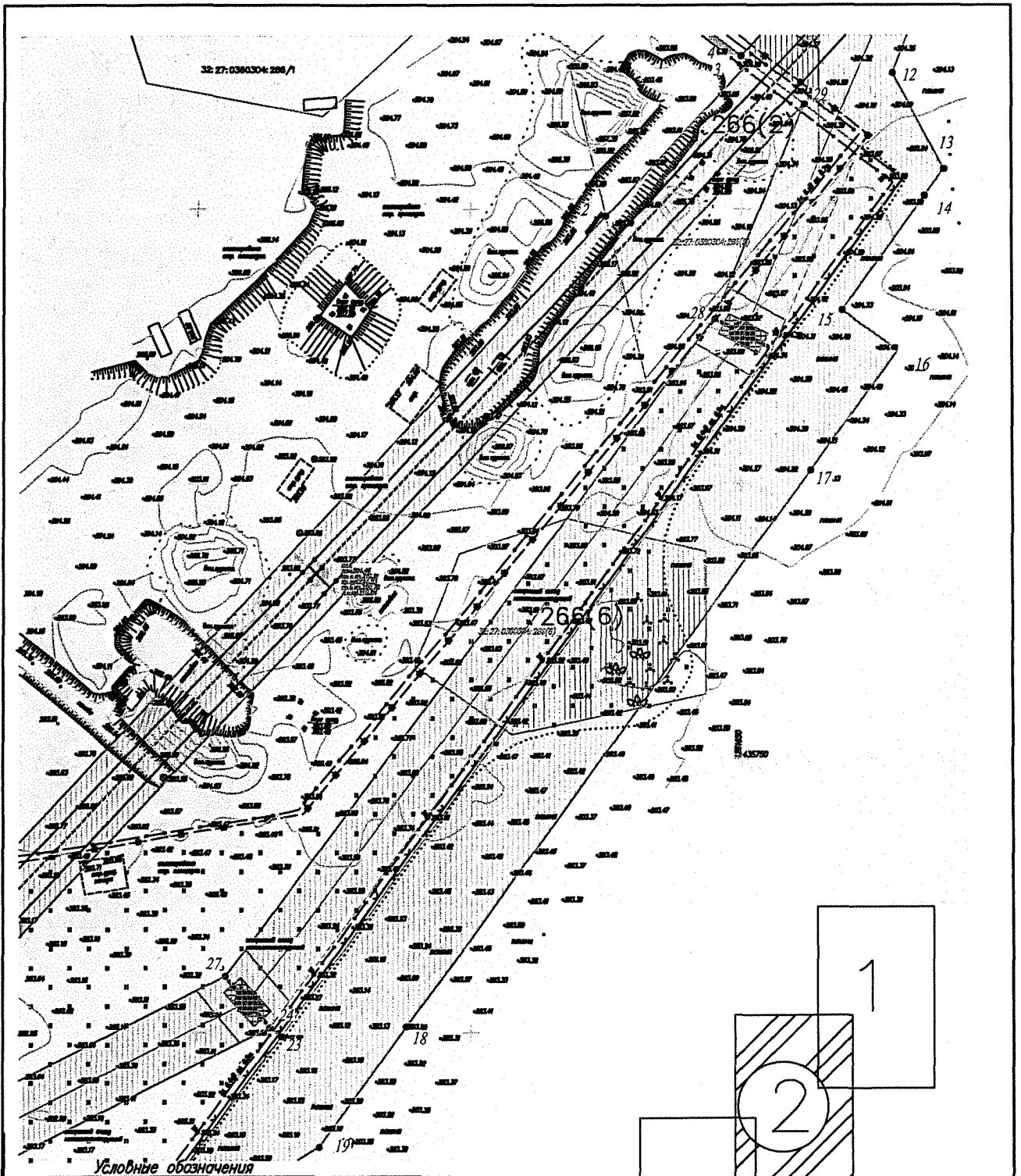


Условные обозначения

	- устанавливаемые красные линии
	- земельные участки, сведения о которых имеются в ЕГРН
	- границы территории, в отношении которой осуществляется подготовка проекта планировки
	- топоплан горизонталь и отметка существующего рельефа
	- существующая кабельная линия электропередач 6 кВ
	- границы существующих элементов планировочной структуры
	- границы планируемых элементов планировочной структуры
	- номера характерных точек устанавливаемых красных линий
	- границы зон планируемого размещения объектов капитального строительства, входящих в состав линейных объектов

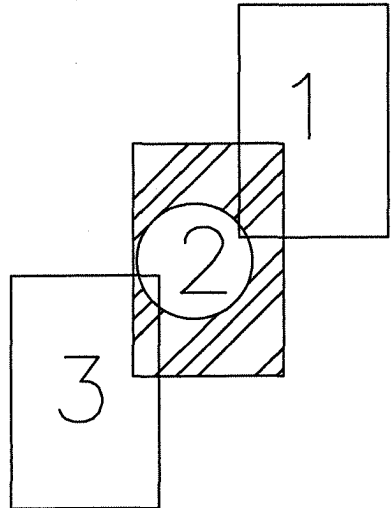


				Брянская область					
				Документация по планировке территории (проект планировки территории, проект межевания территории) реконструкция ВЛ 110 кВ «Высокое Луговая», расположенная в Унечском районе Брянской области					
Лист	N докум.	Подпись	Дата	Чертеж межевания территории		Лит.	Лист	Листов	
				Чертеж красных линий		П	9	1	3
Директор	Беликова О.Г.			М 1: 500		ООО «Брянскземпредприятие» 2023г			
Разработал									
Проверил									

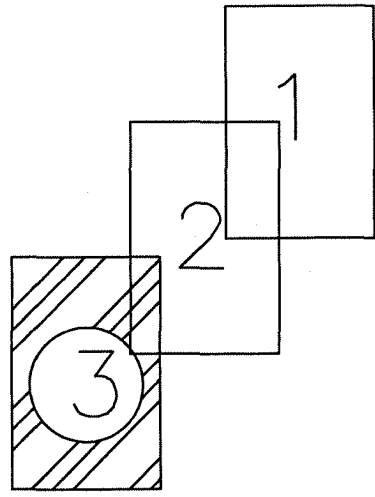
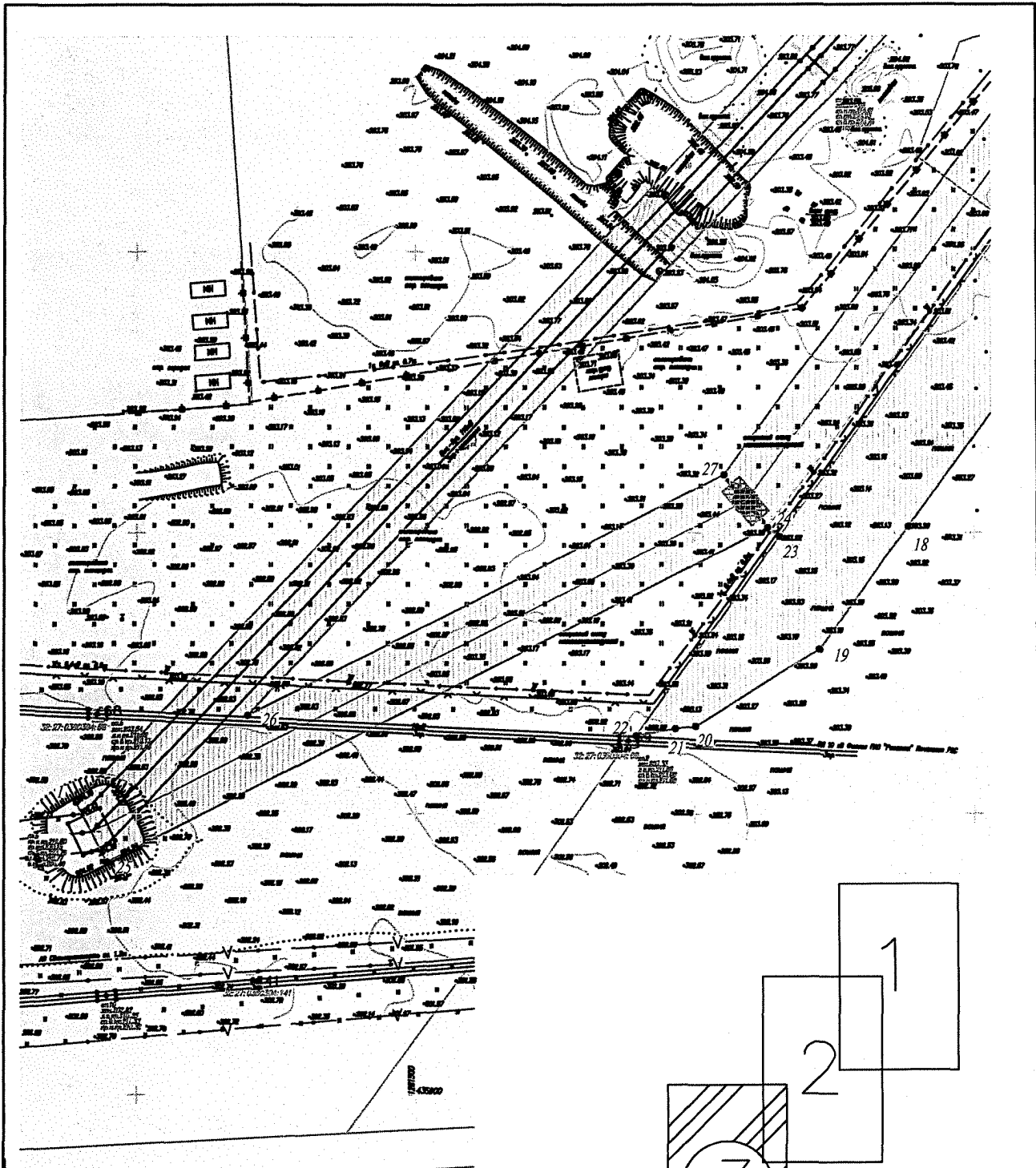


Условные обозначения

	- устанавливаемые красные линии
	- земельные участки, сведения о которых имеются в ЕГРН
	- границы территории, в отношении которой осуществляется подготовка проекта планировки
	- топлан горизонталь и отметка существующего рельефа
	- существующая кабельная линия электропередач 6 кВ
	- границы существующих элементов планировочной структуры
	- границы планируемых элементов планировочной структуры
	- номера характерных точек устанавливаемых красных линий
	- границы зон планируемого размещения объектов капитального строительства, входящих в состав линейных объектов



				Брянская область		
				Документация по планировке территории (проект планировки территории, проект межевания территории) реконструкция ВЛ 110 кВ «Высокое Луговая», расположенная в Унечском районе Брянской области		
Лист	№ докум.	Подпись	Дата	Чертеж межевания территории Чертеж красных линий М 1:500		
Директор	Беликова О.Г.					
Разработал						
Проверил						
				Лит.	Лист	Листов
				П	1	2
				000 «Брянскэмпредприятие» 2023г		



Условные обозначения

	- устанавливаемые красные линии
	- земельные участки, сведения о которых имеются в ЕГРН
	- границы территории, в отношении которой осуществляется подготовка проекта планировки
	- топоплан горизонталь и отметка существующего рельефа
	- существующая кабельная линия электропередач 6 кВ
	- границы существующих элементов планировочной структуры
	- границы планируемых элементов планировочной структуры
	- номера характерных точек устанавливаемых красных линий
	- границы зон планируемого размещения объектов капитального строительства, входящих в состав линейных объектов

				Брянская область					
				Документация по планировке территории (проект планировки территории, проект межевания территории) реконструкция ВЛ 110 кВ «Высокое Луговая», расположенная в Унечском районе Брянской области					
Лист	N докум.	Подпись	Дата	Чертеж межевания территории Чертеж красных линий М 1: 500		Лит.	Лист	Листов	
						П	9	3	3
Директор	Беликова О.Г.					ООО «Брянскземпредприятие» 2023г			
Разработал									
Проверил									

КАТАЛОГ КООРДИНАТ ХАРАКТЕРНЫХ ТОЧЕК КРАСНЫХ ЛИНИЙ

Обозначение характерных точек границ	Координаты, м		Горизонтальное проложение (S), м
	X	Y	
1	2	3	4
1	435652.21	1281439.52	270.23
2	435848.73	1281625.00	38.57
3	435876.78	1281651.48	1.90
4	435877.93	1281649.97	48.63
5	435913.26	1281683.39	78.03
6	435969.95	1281737.01	80.76
7	436028.62	1281792.51	13.08
8	436019.71	1281802.08	81.07
9	435960.83	1281746.35	48.82
10	435925.37	1281712.80	37.97
11	435897.79	1281686.70	24.71
12	435874.82	1281677.58	19.92
13	435857.31	1281687.07	6.07
14	435852.41	1281683.49	25.74
15	435831.63	1281668.30	12.50
16	435824.31	1281678.43	27.06
17	435802.46	1281662.46	125.58
18	435701.08	1281588.35	27.06
19	435679.23	1281572.38	26.03
20	435665.59	1281550.21	3.64
21	435665.15	1281546.60	7.22
22	435663.90	1281539.49	43.87
23	435699.31	1281565.38	2.68
24	435700.91	1281563.23	132.42
25	435641.48	1281444.90	12.00
26	435667.53	1281470.03	95.44
27	435710.36	1281555.32	149.89
28	435830.35	1281645.15	42.08
29	435869.15	1281661.44	278.01
26	435667.53	1281470.03	

