

**ИНСПЕКЦИЯ ПО ОХРАНЕ ОБЪЕКТОВ КУЛЬТУРНОГО
НАСЛЕДИЯ КОСТРОМСКОЙ ОБЛАСТИ**

ПРИКАЗ

от «23» 10 2019 года № 139

г. Кострома

**Об утверждении предмета охраны объекта культурного наследия
регионального значения «Дом жилой Г.И. Тшарнера (Боровского)»,
около 1870-х гг., нач. XX в., расположенного по адресу:
Костромская область, г. Кострома, ул. Советская, 16**

В соответствии с Федеральным законом от 25 июня 2002 года № 73-ФЗ «Об объектах культурного наследия (памятниках истории и культуры) народов Российской Федерации», Законом Костромской области от 1 апреля 2004 года № 184-ЗКО «Об объектах культурного наследия (памятников истории и культуры), расположенных на территории Костромской области», положением об инспекции по охране объектов культурного наследия Костромской области, утвержденным постановлением губернатора Костромской области от 16 ноября 2015 года № 206 «Об инспекции по охране объектов культурного наследия Костромской области», на основании проекта предмета охраны объекта культурного наследия регионального «Дом жилой Г.И. Тшарнера (Боровского)», около 1870-х гг., нач. XX в. (Костромская область, г. Кострома, ул. Советская, 16), ООО «БЭСТ»

ПРИКАЗЫВАЮ:

1. Утвердить предмет охраны объекта культурного наследия регионального значения ««Дом жилой Г.И. Тшарнера (Боровского)», около 1870-х гг., нач. XX в., расположенного по адресу: Костромская область, г. Кострома, ул. Советская, 16, согласно приложению.
2. Контроль за исполнением настоящего приказа оставляю за собой.
3. Настоящий приказ вступает в силу со дня его официального опубликования.

Начальник инспекции



С.Е. Голикова

УТВЕРЖДЕН
приказом инспекции по охране
объектов культурного наследия
Костромской области
от 23.10 2019 г. № 139

ПРЕДМЕТ ОХРАНЫ

объекта культурного наследия регионального значения
«Дом жилой Г.И. Тшарнера (Боровского)», около 1870-х гг., нач. XX в.,
расположенного по адресу:
Костромская область, г. Кострома, ул. Советская, 16

1. Местоположение и градостроительная характеристика здания, связь с ландшафтом и архитектурно-художественным ансамблем окружающих построек:

1) находится в рядовой застройке южной стороны улицы Советской (Кинешемской, Русина), в квартале, ограниченном улицами Горной (Богословской) и Крестьянской (Борисоглебской);

2) дом обращён главным (северо-восточным) фасадом на улицу Советскую, выстроен без отступа от линии застройки.

2. Стилистические особенности объекта: пример деревянного жилого дома в застройке центральной части города Костромы, выполненного в традициях позднего классицизма и с декором главного фасада в стиле близком к модерну.

3. Объемно-пространственная и архитектурно-художественная композиция здания в габаритах капитальных стен и перекрытий (приложение №1 к настоящему предмету охраны):

1) одноэтажное на цоколе, с мезонином, почти квадратное в плане здание; габариты здания в плане 16,8 м (вдоль улицы Советской) х 12,34 м;

2) первый этаж перекрыт четырёхскатной вальмовой крышей, мезонин под двускатной крышей, мезонин вытянут с северо-востока на юго-запад.

4. Композиционное решение фасадов:

1) главный (северный) фасад первого этажа в восемь осей проёмов, разделён на четыре прясла пилястрами, мезонин по центру фасада в четыре оси оконных проёмов;

2) боковой (западный) фасад в четыре оси проёмов разделён пилястрами на два равных прясла;

5. Архитектурно-художественное решение фасадов, характер обработки и размеры декоративных элементов (приложение № 2 к настоящему предмету охраны):

1) филёнчатые пилястры первого этажа и во фронте мезонина по главному фасаду здания с накладной пропиленной резьбой;

2) фриз в завершении первого этажа, выступающий от обшивки фасада на 0,16 м;

3) профилированная доска выноса кровли первого этажа и мезонина с лентой резьбы по нижней кромке;

4) пояс накладной объемной резьбы из овальных колец под оконными проемами мезонина;

5) лента резьбы в мезонине;

6) лобовая профилированная доска с узором щипцового фронтона мезонина по главному фасаду;

7) оформление оконных проемов главного фасада (первого этажа и мезонина) с треугольным верхом: наличники с «рожками», волютами по сторонам и «завязкой» в вершине, с четырёхстворчатыми металлическими ставнями на окнах первого этажа главного фасада;

8) оформление оконных проемов первого этажа бокового (западного) фасада: рамочные наличники с сандриками на профилированных кронштейнах.

6. Конструктивная система и материалы строительства:

1) цоколь, выступающий за плоскость обшивки фасада;

2) плоская форма перекрытий;

3) конструкция крыши вальмовая над первым этажом и двухскатная над мезонином со значительным выносом в 0,6 м от плоскости фасадов; кровельное покрытие рядовое металлическое с фальцевым соединением листов, подшив дощатый;

4) обшивка фасадов калёванным тёсом горизонтальной укладки;

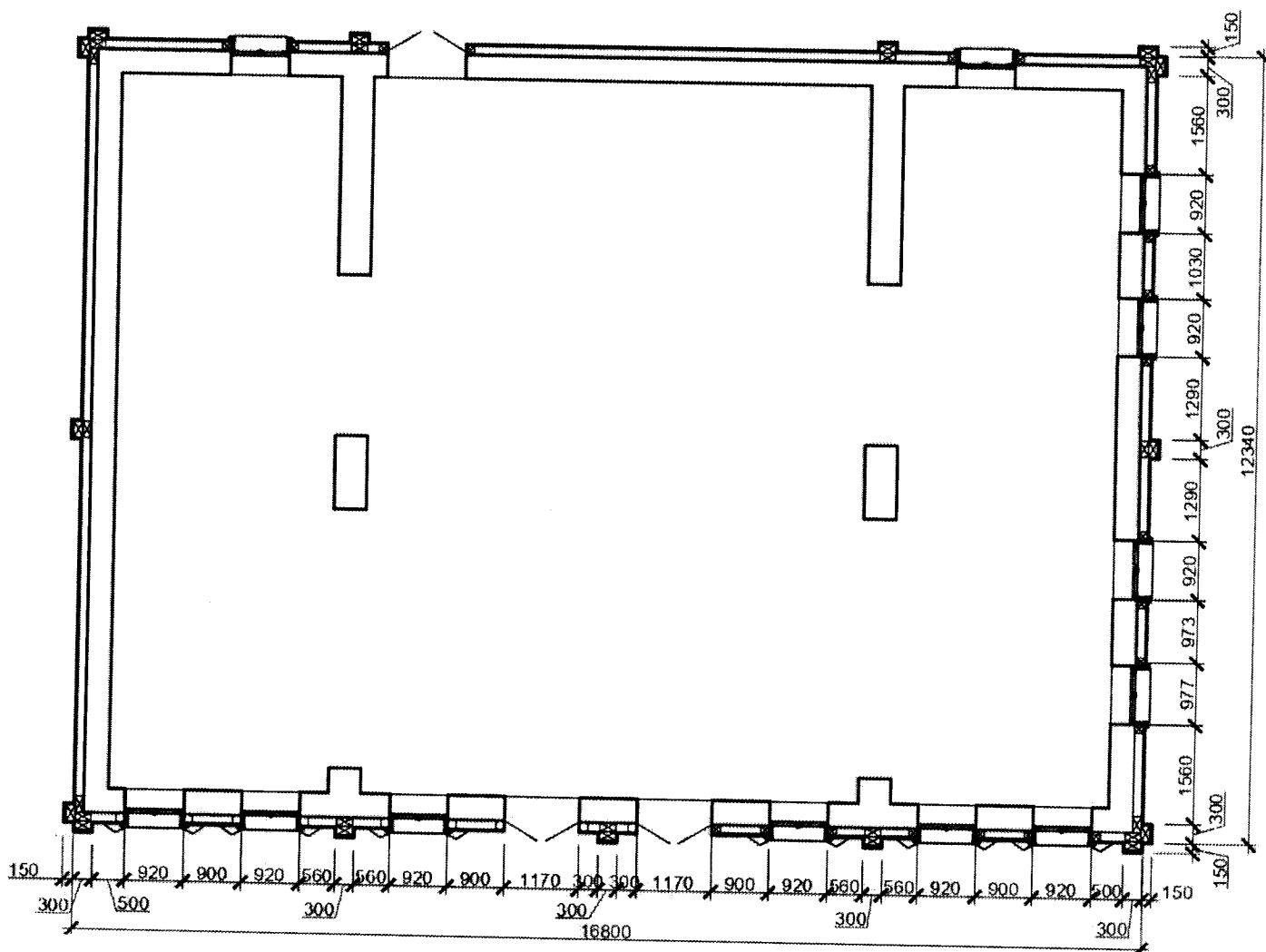
5) местоположение, размер, очертание, пропорции оконных и дверных проёмов, материал заполнения дерево;

7. Предмет охраны может быть изменен на основании документов или результатов историко-культурных исследований, отсутствующих при подготовке проекта предмета охраны объекта культурного наследия, дающих основания для изменения предмета охраны объекта культурного наследия.

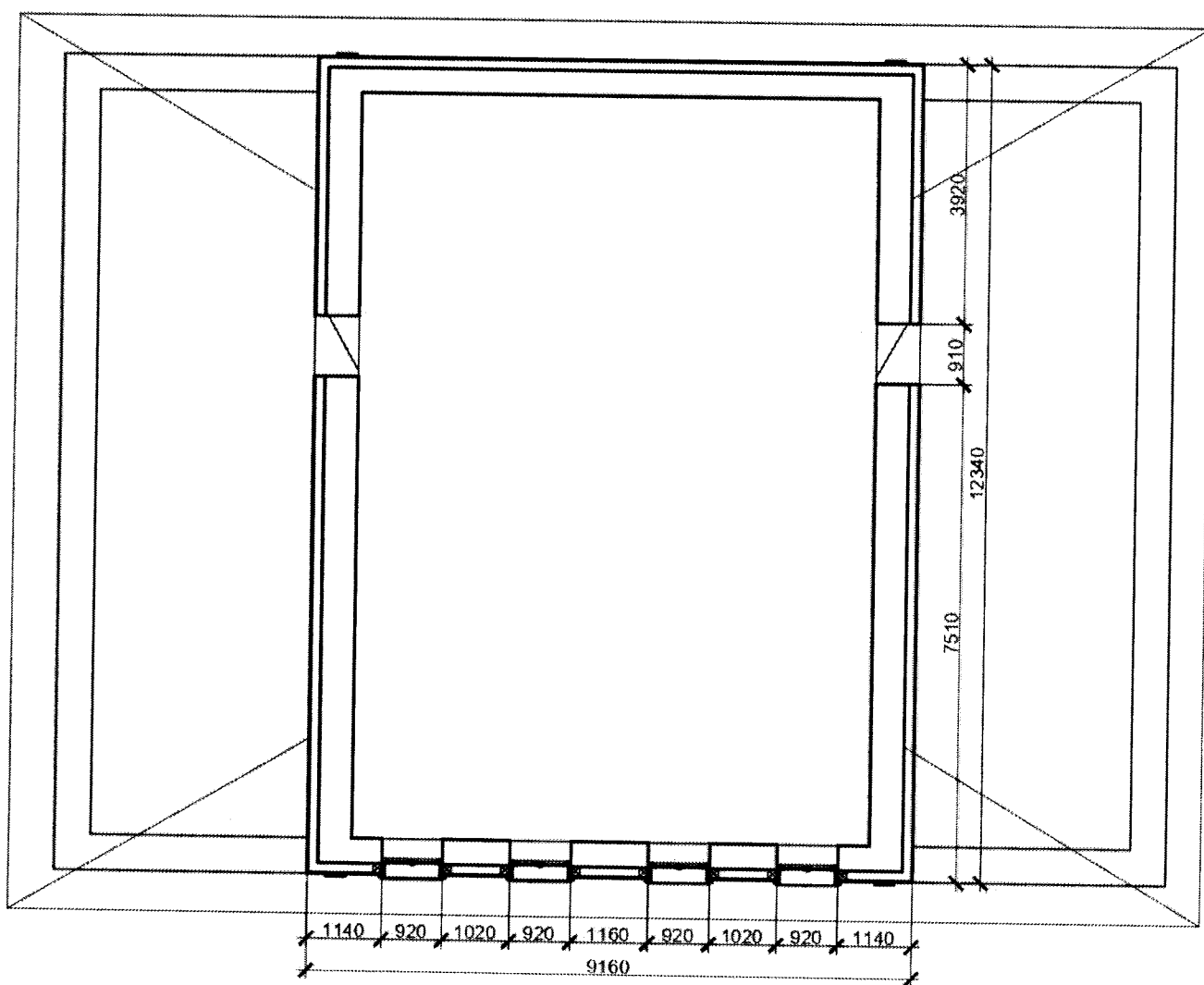
Приложение 1

к предмету охраны
объекта культурного наследия регионального значения
«Дом жилой Г.И. Тшарнера (Боровского)»,
около 1870-х гг., нач. XX в.,
расположенного по адресу:
Костромская область, г. Кострома, ул. Советская, 16

Объемно-пространственная и планировочная композиция здания в
габаритах капитальных стен. План 1 этажа.



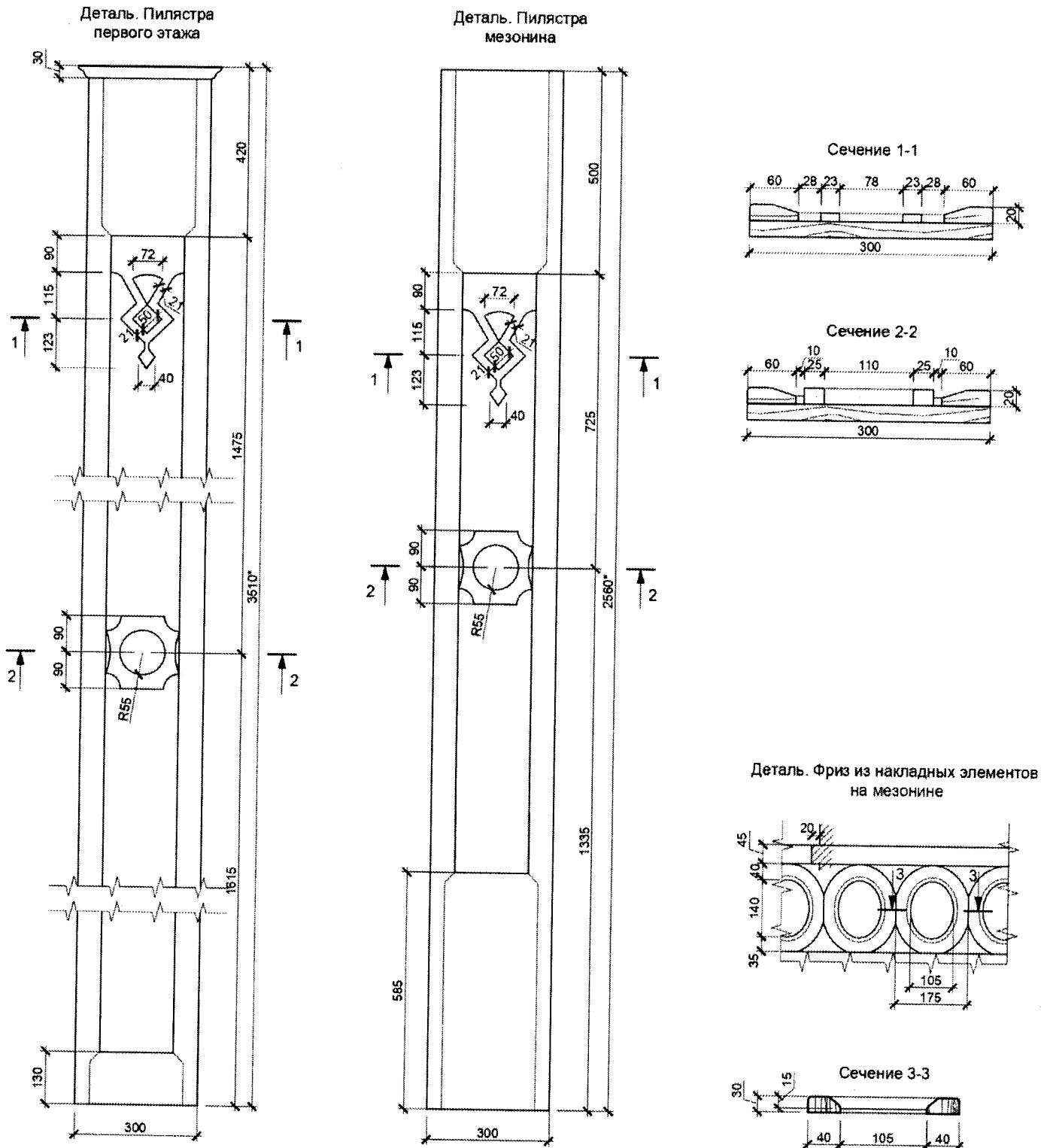
Объемно-пространственная и планировочная композиция здания в габаритах капитальных стен. План мезонина.



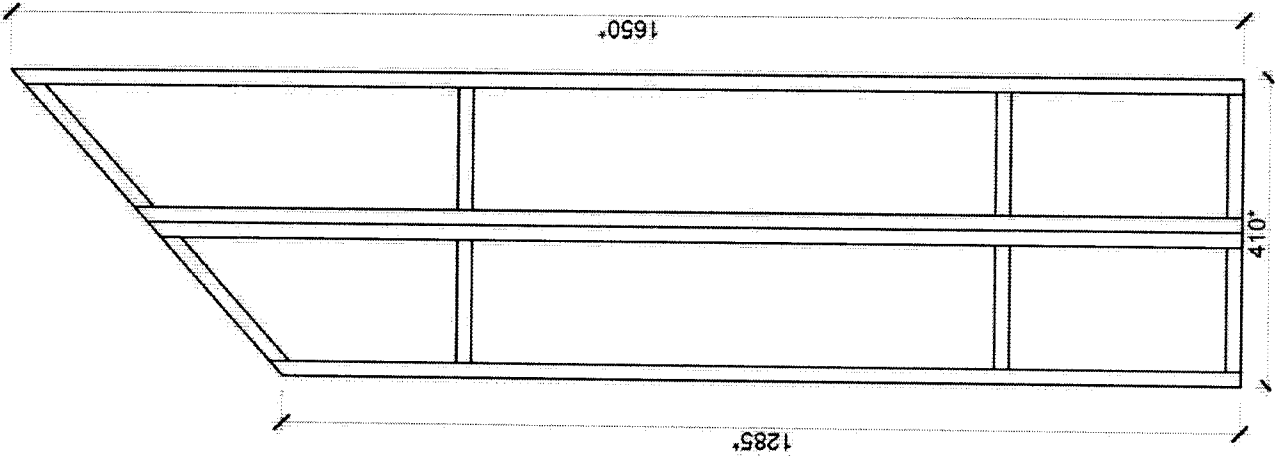
Приложение 2

к предмету охраны
 объекта культурного наследия регионального значения
 «Дом жилой Г.И. Тшарнера (Боровского)»,
 около 1870-х гг., нач. XX в.,
 расположенного по адресу:
 Костромская область, г. Кострома, ул. Советская, 16

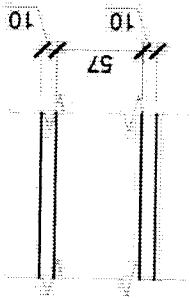
Архитектурно-художественное решение фасадов, характер обработки и размеры декоративных элементов.



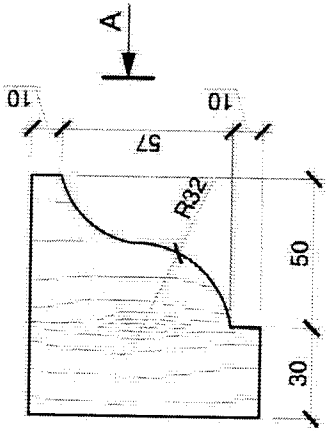
Металлические ставни для окон первого этажа главного фасада (всего 6 шт.)



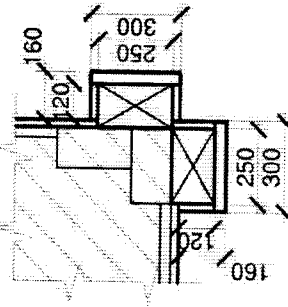
Вид А



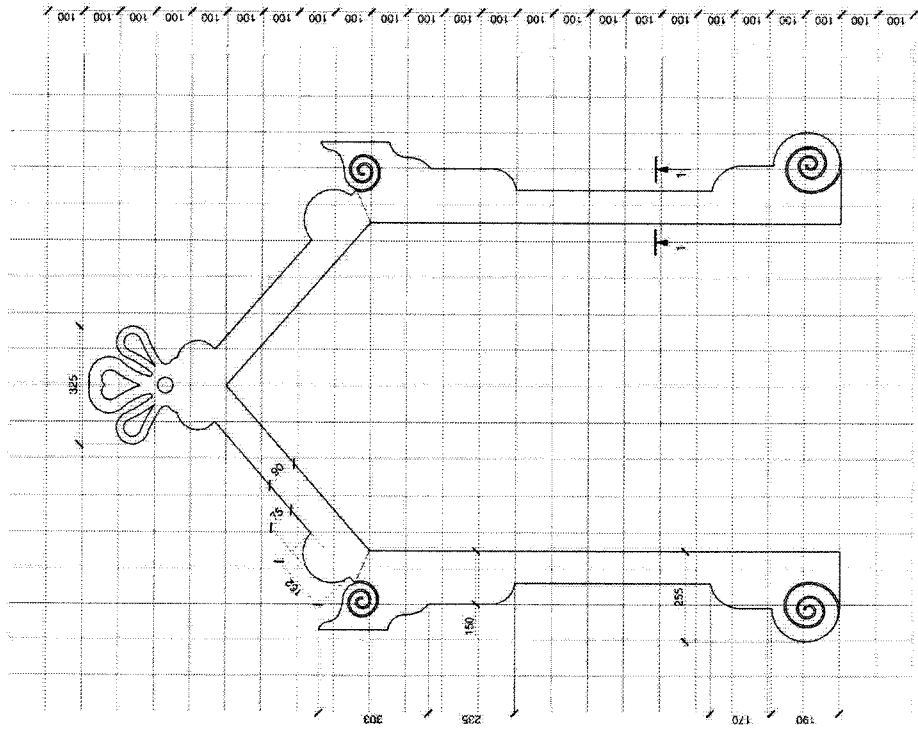
Деталь. Лобовая доска выноса кровли



Сечение по пилястрам первого этажа



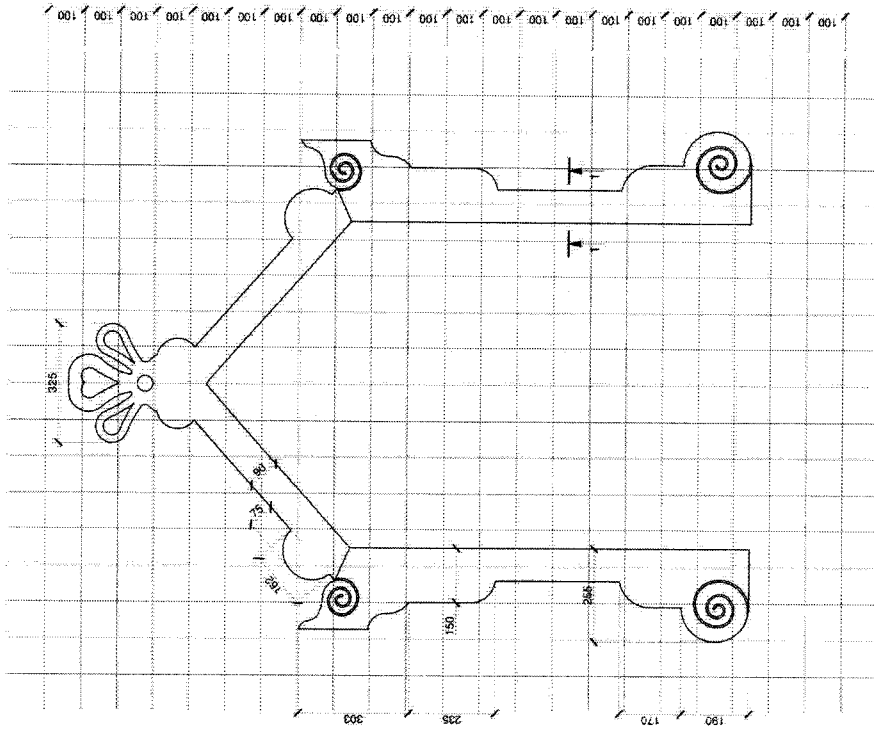
Общий вид наливника оконного проема первого этажа главного фасада



Сечение 1-1



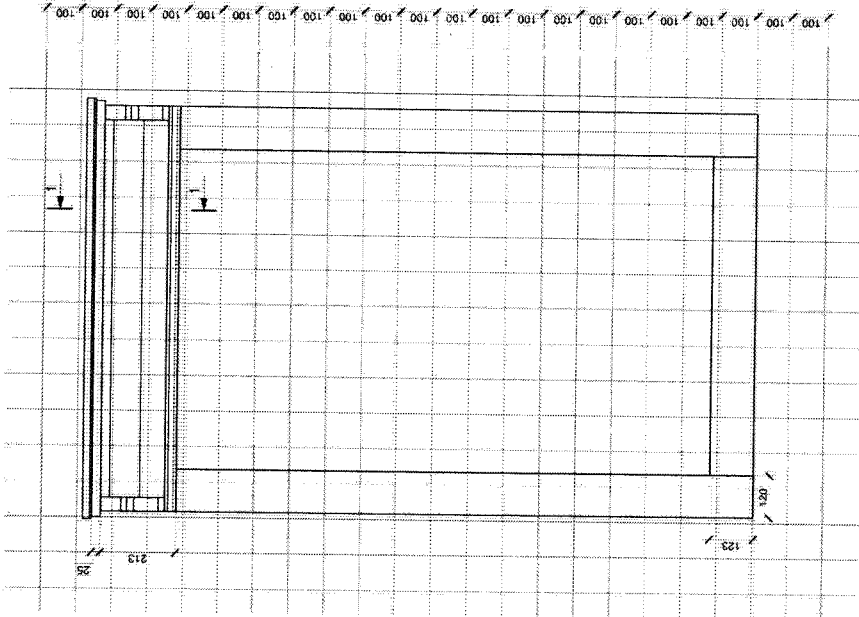
Общий вид наливника оконного проема второго этажа (мезонина) главного фасада



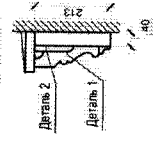
Сечение 1-1



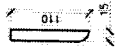
Общий вид наливника оконного проема первого этажа бокового (заднего) фасада



Сечение 1-1



Деталь 2



Деталь 1

