



**МИНИСТЕРСТВО ПО ГОСУДАРСТВЕННОЙ ОХРАНЕ
ОБЪЕКТОВ КУЛЬТУРНОГО НАСЛЕДИЯ КУРСКОЙ ОБЛАСТИ**

П Р И К А З

от 05.06.2024

№ 05.3-08/91

г. Курск

**Об утверждении границ и режима использования территории
объекта культурного наследия регионального значения
«Церковь св. Митрофания Воронежского», XIX в., входящего
в состав объекта культурного наследия регионального значения
«Ансамбль церкви Св. Митрофания Воронежского», XIX в.,
расположенного по адресу: Курская область,
Суджанский район, с. Бондаревка**

В соответствии с Федеральным законом от 25 июня 2002 г. № 73-ФЗ «Об объектах культурного наследия (памятниках истории и культуры) народов Российской Федерации», Законом Курской области от 29 декабря 2005 г. № 120-ЗКО «Об объектах культурного наследия Курской области», пунктом 3.11 Положения о Министерстве по государственной охране объектов культурного наследия Курской области, утвержденного постановлением Губернатора Курской области от 15.09.2020 № 274-пг, ПРИКАЗЫВАЮ:

1. Утвердить:

границы территории объекта культурного наследия регионального значения «Церковь св. Митрофания Воронежского», XIX в., входящего в состав объекта культурного наследия регионального значения «Ансамбль церкви Св. Митрофания Воронежского», XIX в., расположенного по адресу: Курская область, Суджанский район, с. Бондаревка, согласно приложению № 1 к настоящему приказу;

режим использования территории объекта культурного наследия регионального значения «Церковь св. Митрофания Воронежского», XIX в., входящего в состав объекта культурного наследия регионального значения «Ансамбль церкви Св. Митрофания Воронежского», XIX в., расположенного по адресу: Курская область, Суджанский район, с. Бондаревка, согласно приложению № 2 к настоящему приказу.

2. Контроль за исполнением настоящего приказа возложить на заместителя начальника управления разрешительной документации и

учета объектов культурного наследия Министерства по государственной
охране объектов культурного наследия Курской области С.А. Ельникова.

Врио министра

A handwritten signature in black ink, appearing to be 'И.А. Мусьял', written in a cursive style.

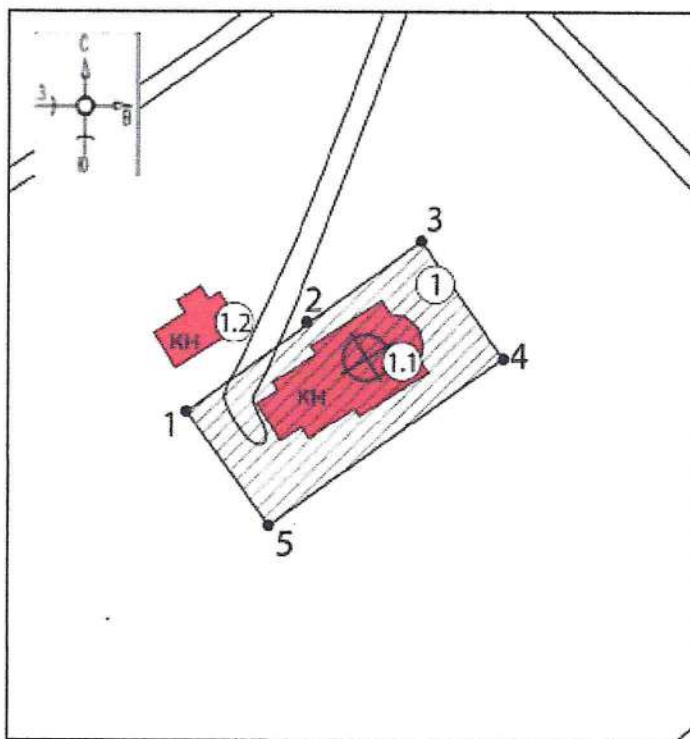
И.А. Мусьял

Приложение № 1
к приказу Министерства
по государственной охране
объектов культурного наследия
Курской области
от 05.06.2024 № 05.3-08/91

Границы территории объекта культурного наследия регионального значения «Церковь св. Митрофания Воронежского», XIX в., входящего в состав объекта культурного наследия регионального значения «Ансамбль церкви Св. Митрофания Воронежского», XIX в., расположенного по адресу: Курская область, Суджанский район, с. Бондаревка

Прохождение границы		Описание прохождения границы
от точки	до точки	
1	2	На северо-восток – 23,72 м;
2	3	На северо-восток – 21,57 м;
3	4	На юго-восток – 22,31 м;
4	5	На юго-запад – 45,06 м;
5	1	На северо-запад в исходную точку – 22,06 м.

**Карта (схема) границ территории объекта культурного наследия
регионального значения «Церковь св. Митрофания Воронежского»,
XIX в., входящего в состав объекта культурного наследия
регионального значения «Ансамбль церкви Св. Митрофания
Воронежского», XIX в., расположенного по адресу:
Курская область, Суджанский район, с. Бондаревка**



Масштаб 1:500

Используемые условные знаки и обозначения:

1 - объект культурного наследия регионального значения «Ансамбль церкви Св. Митрофания Воронежского», XIX в. (Курская область, Суджанский район, с. Бондаревка) и объекты культурного наследия входящие в его состав:

1.1 - объект культурного наследия регионального значения «Церковь св. Митрофания Воронежского», XIX в. (Курская область, Суджанский район, с. Бондаревка)

1.2 - объект культурного наследия регионального значения «Дом священника», XIX в. (Курская область, Суджанский район, с. Бондаревка)



- границы территории объекта культурного наследия
регионального значения «Церковь св. Митрофания
Воронежского», XIX в. (Курская область, Суджанский район,
с. Бондаревка)

- 1 - обозначение характерной (поворотной) точки

Приложение к границам территории объекта культурного наследия регионального значения «Церковь св. Митрофания Воронежского», XIX в., входящего в состав объекта культурного наследия регионального значения «Ансамбль церкви Св. Митрофания Воронежского», XIX в., расположенного по адресу: Курская область, Суджанский район, с. Бондаревка

Координаты характерных (поворотных) точек к карте (схеме) границ территории объекта культурного наследия регионального значения «Церковь св. Митрофания Воронежского», XIX в., входящего в состав объекта культурного наследия регионального значения «Ансамбль церкви Св. Митрофания Воронежского», XIX в., расположенного по адресу: Курская область, Суджанский район, с. Бондаревка

Сведения о местоположении границ объекта			
Координаты характерных (поворотных) точек в системе координат МСК-46, зона 1			
Метод определения координат – метод спутниковых геодезических измерений (определений)			
Средняя квадратическая погрешность положения характерной точки (Mt), м = 0,10			
Сведения о характерных точках границ объекта			
Обозначение характерных точек границ	Координаты, м		Описание обозначения точки на местности (при наличии)
	X	Y	
1	361013,48	1240279,21	—
2	361027,46	1240298,37	—
3	361040,12	1240315,83	—
4	361021,68	1240328,37	—
5	360995,36	1240291,79	—
1	361013,48	1240279,21	—

Приложение № 2
к приказу Министерства
по государственной охране
объектов культурного наследия
Курской области
от 05.06.2024 № 05.3-08/91

**Режим
использования территории объекта культурного наследия
регионального значения «Церковь св. Митрофания Воронежского»,
XIX в., входящего в состав объекта культурного наследия
регионального значения «Ансамбль церкви Св. Митрофания
Воронежского», XIX в., расположенного по адресу:
Курская область, Суджанский район, с. Бондаревка**

На территории объекта культурного наследия регионального значения «Церковь св. Митрофания Воронежского», XIX в., входящего в состав объекта культурного наследия регионального значения «Ансамбль церкви Св. Митрофания Воронежского», XIX в., расположенного по адресу: Курская область, Суджанский район, с. Бондаревка

разрешается:

проведение работ по сохранению объекта культурного наследия или его отдельных элементов;

проведение работ по озеленению и благоустройству территории, производимых, в том числе с применением методов реставрации, направленных на формирование наиболее близкого к историческому восприятию объекта культурного наследия;

прокладка, реконструкция, ремонт дорог и элементов их обустройства, а также подземных инженерных коммуникаций и сооружений, не нарушающих целостность объекта культурного наследия и не создающих угрозы его повреждения, разрушения или уничтожения, угрозы пожара;

ведение хозяйственной деятельности, не противоречащей требованиям обеспечения сохранности объекта культурного наследия и позволяющей обеспечить функционирование объекта культурного наследия в современных условиях;

доступность объекта культурного наследия в целях его экспонирования, сохранения его традиционного визуального восприятия;

реализация мер пожарной и экологической безопасности;

запрещается:

строительство объектов капитального строительства;

хозяйственная деятельность, ведущая к разрушению, искажению внешнего облика объекта культурного наследия, нарушающая его

целостность и создающая угрозу его повреждения, разрушения или уничтожения;

искажение характеристик историко-культурного ландшафта, композиционно связанного с объектом культурного наследия;

установка на фасадах, крыше объекта культурного наследия кондиционеров, телеантенн, тарелок спутниковой связи, а также других средств технического обеспечения;

прокладка наземных и воздушных инженерных коммуникаций, кроме временных, необходимых для проведения работ по сохранению объекта культурного наследия;

размещение любых рекламных конструкций на объекте культурного наследия и его территории;

создание разрушающих вибрационных нагрузок динамическим воздействием на грунты в зоне их взаимодействия с объектом культурного наследия;

размещение временных построек, не связанных с проведением работ по сохранению объекта культурного наследия.