



УПРАВЛЕНИЕ СТРОИТЕЛЬСТВА И АРХИТЕКТУРЫ ЛИПЕЦКОЙ ОБЛАСТИ

ПРИКАЗ

« 13 » декабря 2022г.

г. Липецк

№ 531

Об утверждении проекта планировки и проекта межевания территории микрорайона «Елецкий» в городе Липецке, в части IV очереди строительства

В соответствии со статьями 8.2, 41-43, 45, 46 Градостроительного кодекса Российской Федерации, с подпунктом «д» пункта 5 статьи 2 Закона Липецкой области от 26.12.2014 №357-ОЗ «О перераспределении полномочий между органами местного самоуправления муниципальных образований Липецкой области и органами государственной власти Липецкой области», частью 2 постановления Правительства Липецкой области от 04.08.2022 №67 «Об осуществлении органами государственной власти Липецкой области перераспределенных полномочий», на основании протокола публичных слушаний от 18.02.2020 №1, а также заключения о результатах публичных слушаний от 18.02.2020,

ПРИКАЗЫВАЮ:

1. Утвердить проект планировки и проект межевания территории микрорайона «Елецкий» в городе Липецке, в части IV очереди строительства, согласно приложению.
2. Управлению строительства и архитектуры Липецкой области в течение семи дней со дня утверждения приказа направить в администрацию города Липецка утвержденный проект планировки и проект межевания территории микрорайона «Елецкий» в городе Липецке, в части IV очереди строительства, для размещения на официальном сайте городского округа в сети «Интернет».
3. Управлению строительства и архитектуры Липецкой области обеспечить опубликование и размещение в порядке, установленном для официального

опубликования правовых актов Липецкой области, иной официальной информации, настоящего приказа на официальном сайте управления строительства и архитектуры Липецкой области в информационно - телекоммуникационной сети «Интернет».

4. Настоящий приказ вступает в силу со дня его подписания.

Начальник управления –
главный архитектор области

А.П. Болгов

Основная часть проекта планировки территории.

Проект планировки выполнен на основании следующих документов:

- 1.1 Постановление главы администрации города Липецка от 09.09.2019 № 1759 «О внесении изменений в проект планировки и проект межевания территории микрорайона «Елецкий» в городе Липецке».
- 1.2 Генеральный план города Липецка.
- 1.3 Правила землепользования и застройки города Липецка.
- 1.4 Задание на проектирование.
- 1.5 Письмо ООО «Девелоперская Компания «Развитие-Липецк» от 19.08.2019 №И-140.

Проект планировки выполнен с целью объединения двух земельных участков с кадастровыми номерами 48:20:0010601:3333 и 48:20:0010601:611, предназначенных для строительства торгового центра и трансформаторной подстанции. Трансформаторная подстанция, предназначенная для обеспечения торгового центра, запроектирована встроенной в торговый центр без выделения земельного участка. Изменения произведены в части IV очереди строительства (изменено планировочное решение участка торгового центра). Изменения, связанные с фактической застройкой микрорайона, в задании на проектирование не прописаны и настоящим проектом не вносились.

Исходные данные.

Исходными данными для объекта являются:

- проект планировки и проект межевания территории микрорайона «Елецкий» в городе Липецке, 1915 г.;
- проект «Торговый центр Леруа Мерлен по адресу: Липецкая область, г. Липецк, шоссе Елецкое, кадастровые номера участков 48:20:0010601:3333 и 48:20:0010601:611»;
- технические условия на присоединение к сетям радиотрансляции № 407 от 18.08.2011 г., выданными ЗАО «Промсвязь-Инвест»;
- технические условия на присоединение к сетям телефонной связи № 407 от 18.08.2011 г., выданными ЗАО «Промсвязь-Инвест»;
- письмо № 966-УКС от 08.12.11 г. ОАО «Липецкая ипотечная корпорация» об отсутствии газоснабжения микрорайона «Елецкий»;
- технические условия на присоединения сетей наружного освещения МКП «Липецгорсвет»;
- № 11 от 16.06.2010 г. и протоколу № 1 от 08.12.2011 г.;

- технические условия на присоединения сетей канализации микрорайона «Елецкий» предусмотрено в существующую канализационную насосную станцию № 19 путем подачи стоков дюкером диаметром 2 x 400 через овраг в приемную камеру КНС № 19;

- техническое задания, технических условий № ВА-461/74 от 19.03.2008 г., выданных Производственным подразделением «Тепловые сети» Филиала ОАО «ТГК-4» - «Восточная региональная генерация», и письма № ДАО-460/5875 от 19.08.2011 г., технологического задания, выданного бригадами ОВ и ВК ОАО «Стройпроект» на присоединение сетей теплоснабжения;

- транспортной схемы проекта планировки ЗАО ПИ «Гипрокоммундортранс».

1. Цели и задачи территориального планирования.

Цели территориального планирования.

Основными целями территориального планирования при разработке проекта планировки микрорайона «Елецкий» являются:

- обеспечение устойчивого развития проектируемой территории;
- повышение качества среды жизнедеятельности человека;
- увеличение прироста населения;
- развитие инженерной, транспортной и социальной инфраструктур.

Территориальное планирование основано на следующих принципах:

- обеспечение сохранности и восстановление природного ландшафта территории, его природно-географических особенностей;
- оптимальное сочетание и развитие различных функциональных зон, включая жилую, общественно-деловую, рекреационную;
- устойчивое развитие территории за счет рационального природопользования и охраны природных ресурсов в интересах настоящего и будущего поколений.

Территориальное планирование направлено на:

- повышение качества жизни жителей с достижением по основным показателям высоких стандартов;
- строительство объектов инженерной инфраструктуры;
- организация удобной транспортной инфраструктуры.

Задачи территориального планирования.

Реализация указанных целей осуществляется посредством решения следующих задач:

1. Разработка оптимальной функционально-планировочной структуры, создающей предпосылки для гармоничного и устойчивого развития территории.
2. Определение системы параметров развития территории, обеспечивающей взаимосогласованную и сбалансированную динамику градостроительных, инфраструктурных, природных, социальных и других компонентов развития.
3. Подготовка перечня мероприятий и действий по обеспечению инвестиционной привлекательности территории при условии сохранения окружающей природной среды и создания соответствующей нормативно-правовой базы инвестиционно-строительной деятельности.
4. Обеспечение размещения объектов капитального строительства в соответствии с предложениями Генерального плана города Липецка.

2. Основные направления территориального развития.

2.1. Параметры и характеристики планируемого развития территории.

Целью разработки планировки является расширение жилой застройки г. Липецка за счет освоения существующей и присоединения дополнительной территории, формирование на проектируемой территории благоприятной среды обитания, включающей в себя все необходимые элементы для комфортного проживания, а также осуществления социальной и коммерческой деятельности, направленной на повышение качества жизни жителей микрорайона, в том числе и проектируемой территории.

Застройка микрорайона «Елецкий» решена с учетом основных градостроительных требований к планировке и застройке городских поселений. Проектируемый участок расположен в территориальной зоне с индексом Ж-4 - Зона жилой застройки на реконструируемых территориях.

2.2. Архитектурно-планировочная организация проектируемой территории.

Площадь участка, выделенного согласно Постановления главы администрации города Липецка № 2051 от 13.11.2015 г., составляет 77,50 га.

Плотность населения микрорайона при многоэтажной застройки равна - 235 чел/га.

Этажность зданий - 5 - 24 эт.

Архитектурно-планировочная организация территории жилого района выполнена на основе комплексного анализа социально-экономических условий, градостроительной ситуации, сложившегося функционального зонирования населенного пункта, природных условий. Определены тенденции дальнейшего развития микрорайона, а также характер и объемы строительства и благоустройства.

В проекте даны основные предложения по планировочной организации новых площадок строительства, размещению объектов социально-бытового обслуживания и комплексу мероприятий по развитию инженерной и транспортной инфраструктуры.

Основной идеей проекта планировки и межевания является разработка комплекса взаимосвязанных мероприятий, направленных как на улучшение архитектурного облика, четкого функционального зонирования территорий и повышение уровня благоустройства населенного пункта, так и улучшение качества жизни жителей.

Все это связано с решением ряда архитектурно-планировочных задач, основными из которых являются:

- более полное и рациональное использование проектируемой территории;
- планирование сети улиц и проездов с обеспечением удобных внешних транспортных связей с прилегающими территориями;
- развитие общего и инженерного благоустройства территории.

Создание объемно-планировочной структуры микрорайона осуществляется с помощью размещения на территории микрорайона обособленных жилых групп (I, II, III, IV ГСК) с учреждениями соцкультбыта.

В проекте даны предложения по максимальному озеленению территории, запроектированы локальные детские игровые и спортивные площадки, площадки для

отдыха взрослого населения, предусмотрены контейнерные площадки для сбора ТБО.

Улично-дорожная сеть запроектирована как единая система путей и сообщений с учетом внутренних и внешних связей.

2.3. Сведения о видах, назначении и наименованиях планируемых для размещения объектов местного значения микрорайона, их основные характеристик.

2.3.1. Обеспечение территории объектами жилищного строительства.

Территория многоэтажной застройки в границах красных линий составляет 77,50 га.

Согласно СП 42.13330.2016 «Градостроительство. Планировка и застройка городских сельских поселений» и по Постановлению администрации города Липецка № 581 от 07.03.2013 г.

Таблица №1.

Тип жилого дома и квартиры по уровню комфорта	Норма площади жилого дома и квартиры в расчете на одного человека, кв. м
Престижный (бизнес-класс)	40
Массовый (эконом-класс)	30
Социальный (муниципальное жилище)	20

По проекту планировки на территории микрорайона разместилось 4 ГСК, из них I - III ГСК - жилая застройка с соцкультбытом, IV ГСК - общественно-деловая застройка. 537089,36 м² общей площади квартир. Для I ГСК принимаем норму площади 40 кв. м на чел., так как в нем предполагаются квартиры повышенного уровня комфорта, для II и III ГСК - 30 кв.м. на чел. - жилье эконом-класс (массовый) (см таблицу выше). Основные технико-экономические показатели жилой застройки проектируемого микрорайона «Елецкий» приведены в таблице № 2:

Таблица №2.

№№ ГСК	Количество квартир, шт.	Общая площадь квартир с учетом летних помещений, кв. м	Норма площади жилого дома и квартиры в расчете на одного человека, кв. м	Количество жителей, чел.
I ГСК	1948	106546,40	40	2664
II ГСК	5782	301647,64	30	10054
III ГСК	2051	128895,32	30	4297
Всего	9781	537089,36	-	17015

2.3.2. Строительство социальных и культурно-бытовых объектов.

Формирование и развитие системы культурно-бытового обслуживания в значительной мере способствует достижению главной цели градостроительной политики - обеспечение комфорта проживания.

Улучшение и развитие системы социально-культурного обслуживания населения, создание полноценных условий труда, быта и отдыха жителей относится к приоритетным направлениям.

Расчет объемов соцкультбыта выполнен согласно требованиям «Местные нормативы градостроительного проектирования г. Липецка», утвержденных 05.10.2009 г. Главой города.

В связи с тем, что конкретное размещение магазинов, предприятий общественного питания и других объектов обслуживания в настоящее время зависит от местных условий потребностей в данных объектах и требований заказчика, проектом определены лишь расчетные данные и ориентировочные места их размещения.

2.3.3. Обеспечение территории объектами массового отдыха жителей, благоустройства и озеленения.

Проектируемая территория в настоящее время свободна от застройки, покрыта редким кустарниками или отдельно стоящими деревьями. Почвенно-грунтовые условия в районе застройки благоприятны для произрастания древесно-кустарниковых насаждений.

Система зеленых насаждений в проектируемом микрорайоне предусматривает озеленение всех зон кварталов жилого района, детских садов, школы, скверов, территории общего пользования, бульваров вдоль основных пешеходных путей. При оформлении территории общего пользования предусматривается использование наиболее ценных пород деревьев и кустарников, создание высококачественных газонов и цветников.

Благоустройство района «Елецкий» выполнено с учетом повышения эксплуатационных качеств территории и прилегающих к ней участков, улучшения их внешнего вида и, исходя из норм посадки деревьев и кустарников от зданий и инженерных коммуникаций.

Школьный спорткомплекс рассчитан на его использование жителями микрорайона в вечернее время. По периметру детских садов и школы высаживаются декоративные деревья и кустарники. Травяной газон состоит из трех компонентов:

- овсяница луговая - 40%;
- райграс пастбищный - 30%;
- мятлик луговой - 30%.

2.3.4. Обеспечение территории объектами транспортной инфраструктуры.

В проекте планировка уличная сеть решена как единая транспортная система, обеспечивающая внутрирайонная и внешние связи на всех этапах последовательного преобразования планировочной структуры жилого района.

В проекте планировка уличная сеть решена как единая транспортная система, обеспечивающая внутрирайонная и внешние связи на всех этапах последовательного преобразования планировочной структуры жилого района.

Развитие улично-дорожной сети предлагается осуществить с учетом сложившихся:

- основных транспортных направлений;
- рельефа местности для обеспечения нормального водоотвода с проектируемой территории.

Количество индивидуальных легковых автомобилей на территории микрорайона принимается из расчета не менее 300 автомобилей на 1000 жителей

т. е. в микрорайоне «Елецкий» на 17015 жителей количество автомобилей равно 4960.

2.4. Мероприятия по инженерной подготовке территории.

Инженерная подготовка территории проводится для улучшения качества территорий и исключения негативного воздействия на застраиваемые территории с целью создания благоприятных условий для рационального функционирования застройки, системы инженерной инфраструктуры, сохранности историко-культурных, архитектурно-ландшафтных и водных объектов, а также зеленых массивов, при их наличии.

Проектом предусматриваются мероприятия по инженерной подготовке территории, включающие в себя организацию поверхностного стока с вертикальной планировкой и водоотводом.

2.5. Мероприятия по санитарной очистке территории.

Предлагается контейнерная система сбора ТКО, в связи с чем проектом предусматриваются площадки ТКО, равномерно размещенные по территории. На территориях общественных зданий и сооружений также предусматриваются контейнерные площадки.

2.6. Мероприятия по снижению уровня шума.

Мероприятиями по снижению уровня шума на территории проектируемого строительства I ГСК микрорайона «Елецкий» с размещением зданий высотой до 25 м являются:

- ограждающие конструкции (стены, кровля, окна, двери) с повышенными звукоизолирующими способностями, которые обеспечивают снижение уровня внешнего шума до нормативных значений;

- устройство шумозащитного экрана высотой 3 м из сотового поликарбоната и полосы зеленых насаждений с двухрядной посадкой шириной 25 м;

- устройство над детскими площадками защитных экранов из сотового поликарбоната толщиной 20 мм со стороны военного аэродрома от шумового воздействия самолетов;

Выполнен расчет уровня шума согласно СНиП 23-03-2003 «Защита от шума» и СП 51.13330.2011 «Защита от шума».

Выполненные мероприятия обеспечивают выполнение условий Роспотребнадзора по Липецкой области (12076/03-1 от 03.11.2015 г.)

3. Мероприятия по развитию инженерной инфраструктуры.

3.1. Электроснабжение.

Проект планировки и проект межевания территории микрорайона «Елецкий» в городе Липецке разработан на основании постановления администрации г. Липецка и генеральным планом города Липецка.

Общее количество жителей составляет 17015.

Основными потребителями электроэнергии в данном районе являются:

- квартиры с электроплитами,
- лифты грузопассажирские,
- тепловые узлы и насосные,
- детский сад на 350 мест с бассейном,
- детский сад на 260 мест с бассейном,

- детский сад на 170 мест без бассейна,
- 2 корпуса школы (1 - на 970 уч. и 2 - на 890 уч.)
- поликлиника на 600 посещений для взрослых и 200 посещений для детей,
- встроено-пристроенные объекты соцкультбыта,
- наружное освещение.

Нагрузка учитывает нагрузку жилых и общественных зданий, коммунальных предприятий, наружное освещение.

Электроснабжение микрорайона «Елецкий» в Советском округе г. Липецк разработано при условии демонтажа воздушной линии 35 кВ проходящей в границах отведенного под застройку земельного участка и замене (по отдельному проекту) на кабельную линию 35 кВ, прокладываемую в земле.

Для электроснабжения микрорайона «Елецкий» с суммарной расчетной нагрузкой 25751 кВА предусматривается сооружение трех отдельно стоящих РТП (РТП № 1; РТП № 2; РТП № 3) и двадцати двух отдельно стоящих трансформаторных подстанций (ТП).

3.2. Водоснабжение.

Проект водоснабжения и водоотведения микрорайона «Елецкий» разработан на основании Технических условий на присоединение к городским сетям.

Источником водоснабжения комплекса служит городской водопровод и насосная станция 2-го подъема.

Площадка с насосной станцией находится с юго-восточной стороны комплекса.

От насосной станции вокруг микрорайона предусмотрена кольцевая хозяйственно-противопожарная водопроводная сеть диаметром 400 мм с закольцовкой трубопроводами каждого квартала.

Внутриплощадочный водопровод запроектирован из полиэтиленовых напорных труб.

На сети водопровода установлены камеры с пожарными гидрантами и отключающей арматурой.

3.3. Водоотведение.

Канализование микрорайона «Елецкий» предусмотрено в существующую канализационную насосную станцию № 19 путем подачи стоков дюкером диаметром 2 x 400 через овраг в приемную камеру КНС № 19.

Точка подключения канализации от микрорайона «Елецкий» - входная камера дюкера.

Внутриквартальные сети канализации прокладываются из полипропиленовых раструбных труб диаметром 200 - 500 мм.

3.4. Дождевая канализация.

Водоотведение ливневых и талых вод с кровли здания и территории застройки предусмотрено закрытой сетью дождевой канализации на очистные сооружения с выпуском в лог.

Комплекс очистных сооружений для круглогодичной работы состоит из ж/б приемного резервуара и 10-ти линий очистки, каждая из которых включает блок предварительной очистки и блок доочистки (блоки устанавливаются на перекрытии проектируемого ж/б приемного резервуара).

3.5. Теплоснабжение.

Проект теплоснабжения микрорайона «Елецкий» в Советском округе г. Липецка разработан на основании технического задания, технических условий № ВА-461/74 от 19.03.2008 г., выданных Производственным подразделением «Тепловые сети» Филиала ОАО «ТГК-4» - «Восточная региональная генерация», и письма № ДАО-460/5875 от 19.08.2011 г., технологического задания, выданного бригадами ОВ и ВК ОАО «Стройпроект».

Нормативные документы:

1. СНиП 41-02-2003 «Тепловые сети»;
2. СП 41-105-2002 «Проектирование и строительство тепловых сетей бесканальной прокладки из стальных труб с промышленной тепловой изоляцией из пенополиуретана в полиэтиленовой оболочке»;
3. СНиП 3.05.03-85 «Тепловые сети»;
4. СП 41-101-95 «Проектирование тепловых пунктов»;
5. СНиП 2.07.01-89* «Градостроительство, планировка и застройка городских и сельских поселений».

Подключение проектируемой теплосети производится в существующей тепловой камере ТК 6-3а на магистрали 2 диаметром 1020 мм в районе подключения «Липецкой ярмарки» по ул. Московская. Присоединение запроектировано через коммерческий узел учета тепла, располагаемый в отдельно стоящем здании.

Тепловая нагрузка микрорайона «Елецкий» составляет 63,785 Гкал/ч, в том числе:

- на отопление - 27,257 Гкал/ч;
- на вентиляцию - 15,748 Гкал/ч;
- на горячее водоснабжение - 20,78 Гкал/ч.

Расчетный температурный график работы теплосети 130 - 70°С.

3.6. Сети связи.

В проекте планировки предусматривается оснащение микрорайона «Елецкий» следующими видами связи и сигнализации:

- городская телефонная связь;
- городская радиотрансляционная связь;
- телевидение вещательное;
- домофонная связь;
- противопожарные мероприятия.

4. Очередность строительства.

Реализацию проекта планировки микрорайона «Университетский» предлагается проводить по участкам, как одновременно, так и поэтапно в зависимости от инвестирования, начиная с III ГСК.

1 очередь строительства - I ГСК с жилой застройкой и учреждениями соцкультбыта;

2 очередь строительства - II ГСК с жилой застройкой и учреждениями соцкультбыта;

3 очередь строительства - III ГСК с жилой застройкой и учреждениями соцкультбыта;

4 очередь строительства - IV ГСК общественно-деловая застройка.

5. Технико-экономические показатели.

Площадь микрорайона в границах I - IV ГСК 72,1 га.

Площадь жилого фонда 536860,80 м².

Площадь на 1 человека 30 - 40 м².

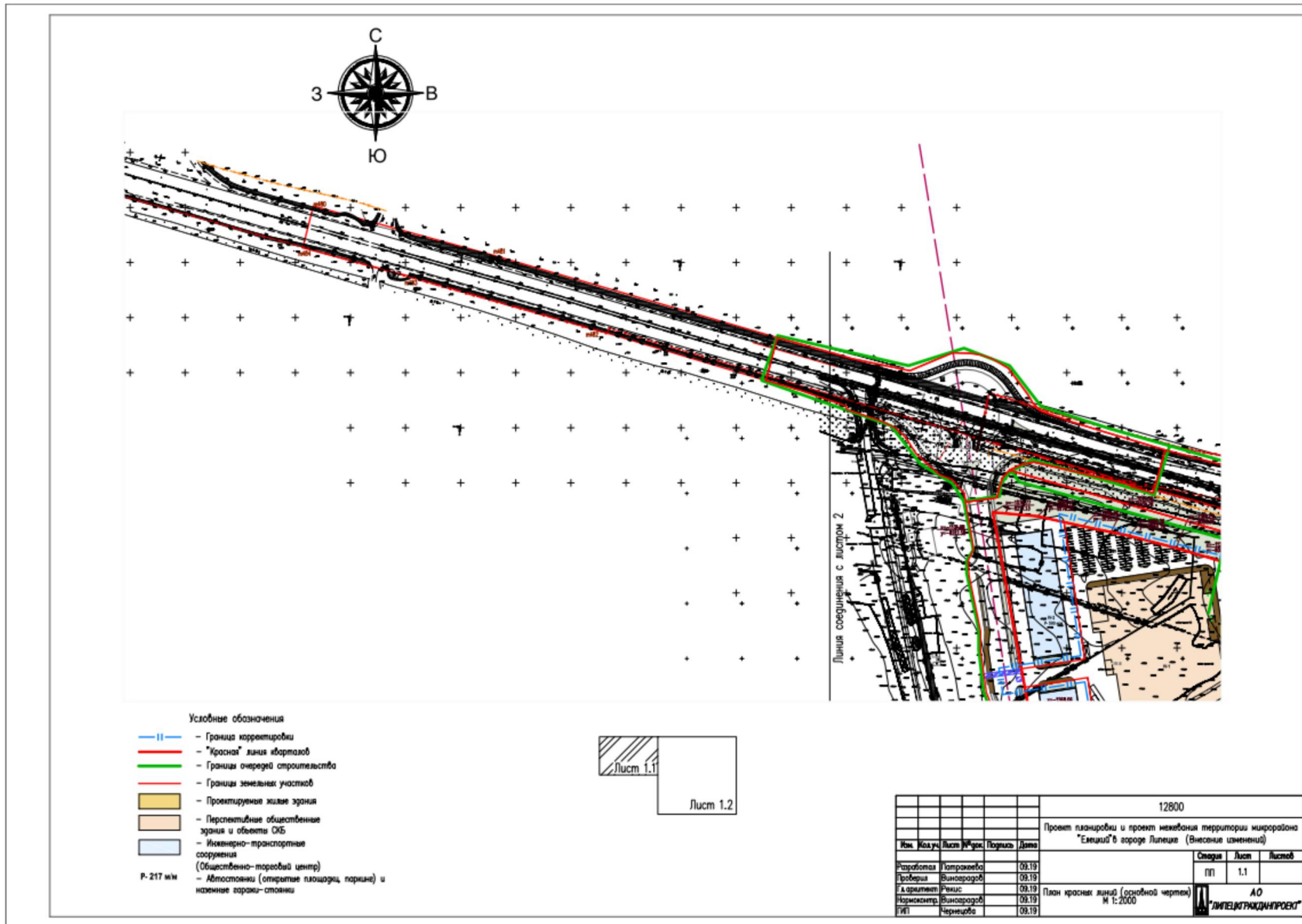
Общая численность населения 17015 чел. Средняя плотность населения жилого района 235 чел/га.

Этажность 2 - 24 эт.

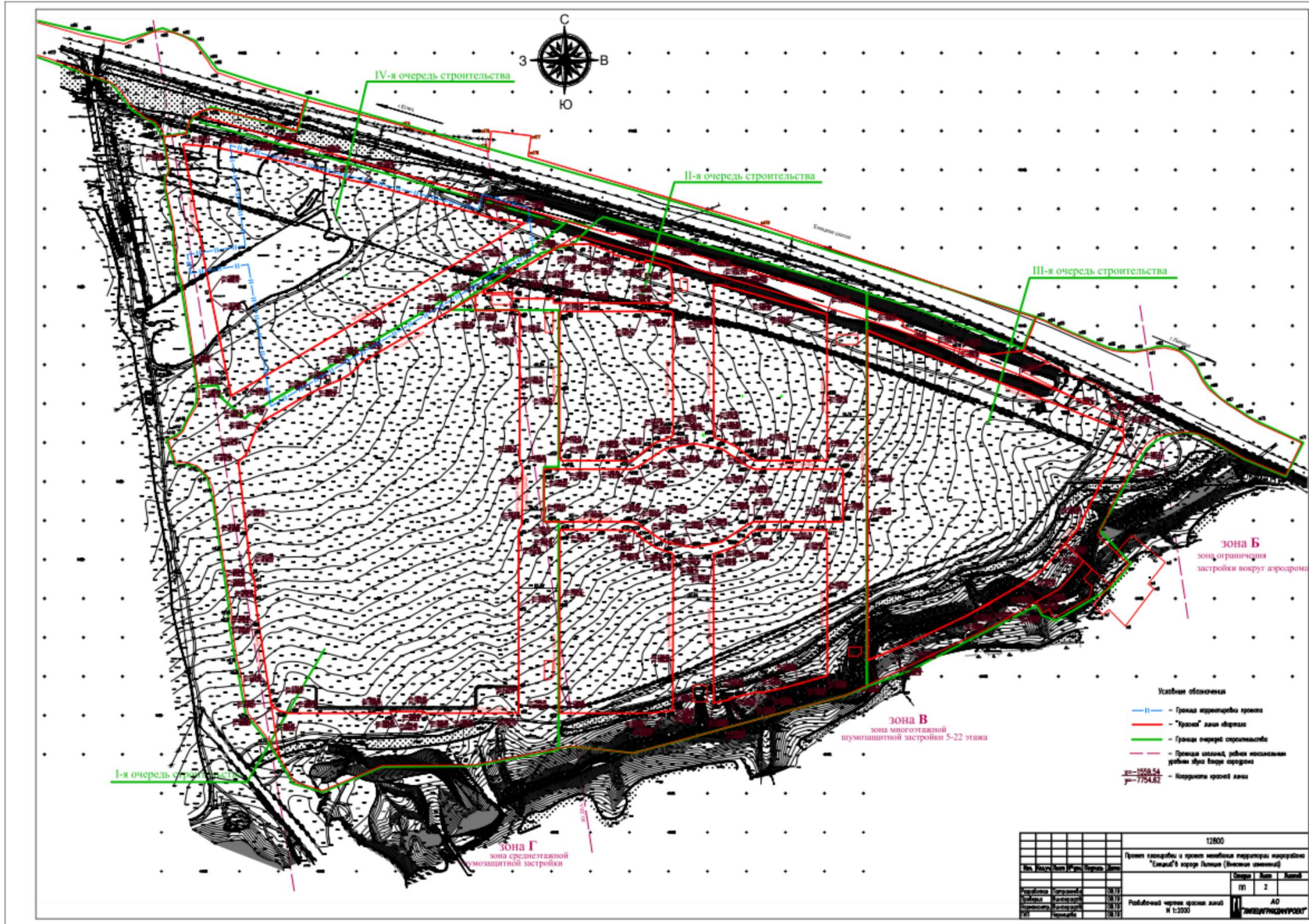
Общеобразовательные школы (110 мест на 1000 чел.) 2 корпуса школы (1 - на 980 уч. и 2 - на 890 уч.)

Детские дошкольные учреждения (40 мест на 1000 чел) 3 ДДУ (1 по 350 мест, 1 по 260 мест и 1 на 170 мест).

1. План красных линий (основной чертеж) М 1:2000.



2. Разбивочный чертеж красных линий М 1:2000.



Основная часть проекта межевания территории.

Проект межевания выполнен с целью объединения двух земельных участков с кадастровыми номерами 48:20:0010601:3333 и 48:20:0010601:611, предназначенных для строительства торгового центра и трансформаторной подстанции. Трансформаторная подстанция, предназначенная для обеспечения торгового центра, запроектирована встроенной в торговый центр без выделения земельного участка.

Изменения произведены в части IV очереди строительства (изменено планировочное решение участка торгового центра). Изменения, связанные с фактической застройкой микрорайона, в задании на проектирование не прописаны и настоящим проектом не вносились.

1. Общие данные.

Проект выполнен в соответствии с требованиями к оформлению документов о межевании, предоставляемых для постановки земельных участков на государственный кадастровый учет.

- Категория земель – земли поселений.

Согласно градостроительному зонированию города Липецка и Правил землепользования и застройки города Липецка, утвержденных решением сессии Липецкого городского Совета депутатов № 399 от 30.05.2017 г., территория жилого района «Елецкий» находится в территориальных зонах Ж-3, Ж-4, О-1 и О-3.

- Существующее использование недвижимого имущества, расположенного на земельном участке: участок свободен от застройки.

2. Основание для разработки документации.

2.1 Постановление главы администрации города Липецка №2051 от 13.11.2015 «О подготовке проекта планировки и проекта межевания территории микрорайона «Елецкий» городе Липецке».

2.2 Генеральный план города Липецка, Правила землепользования застройки город Липецка.

2.3 Задание на проектирование.

2.4 Письмо ОАО «Липецкая ипотечная корпорация» 966-4н от 28 октября 2014 года.

3. Основные данные и принятые решения.

Землепользователи обязаны обеспечить:

- безвозмездное и беспрепятственное использование объектов общего пользования (пешеходные и автомобильные дороги, объекты инженерной инфраструктуры);

- возможность размещения межевых знаков и геодезических пунктов и подъездов к ним;

- возможность доступа на участок соответствующих муниципальных и иных служб для ремонта объектов инфраструктуры и других целей.

4. Описание участков межевания.

Площадь участка, выделенного согласно Постановления главы администрации города Липецка № 2051 от 13.11.2015 г., составляет 77,5 га. Площадь участка в границах I-IV ГСК - 72,1га.

№	Наименование	I ГСК	II ГСК	III ГСК	IV ГСК	Всего, м ²
1	Участки жилых зданий (м ²)	132 896	117 797	58 373	-	309 066
2	Участок многофункциональных образовательных школ (м ²)	-	32 204	-	-	32 204
3	Участок детских садов (м ²)	-	-	26 747	-	26 747
	в том числе участок детского сада(III-8) на 350 мест (м ²)	-	-	8 483	-	-
	участок детского сада (III-9) на 170 мест (м ²)	-	-	7 022	-	-
	участок детского сада (III-10) на 260 мест (м ²)	-	-	11 242	-	-
4	Участок поликлиники (м ²)	-	12 591	-	-	12 591
5	Участок под Комплекс храма Иверской иконы Божьей Матери (м ²)	5 620	-	-	-	5 620
6	Участок спортивного клуба сплосадаками для занятий спортом и физкультурой	18 148	-	-	-	18 148
6	Участок подземной автостоянки (м ²)	-	9 963	-	-	9 963
7	Участок надземной многофункционально гогаражного комплекса	-	-	-	16 629	16 629
8	Участок общественно-торгового центра	-	-	-	52086	52 086
9	Участки для трансформаторных подстанций (м ²)	1 132	1 901	1 328	330	4 691
10	Участок под размещение внутриквартального проезда иобъездной автодороги (м ²)					136 543
11	Участок под размещение кольцевой развязки с разворотной площадкой для автобусов					29 500
	ИТОГО:					62 1584 62,16 га

4.1. Территории в границах землепользования:

территория многоэтажной жилой застройки	308 976 м ² ;
территории детских садов	26 747 м ² ;
в том числе участок детского сада на 350 мест	8 483 м ² ;
на 170 мест	7 022 м ² ;

	на 260 мест	11 242 м ² ;
территория поликлиники		12 591 м ²
территория подземных автостоянок		9 963 м ² ;
Территория общеобразовательных школ городской инфраструктуры)	(объект	32204 м ² .
территория под размещение внутриквартального проезда		136 543 м ² .
территория под размещение кольцевой развязки с разворотной площадкой для автобусов		29 500 м ² .
территория надземной многофункционального гаражного комплекса		16 629 м ² .
Всего:		621 584 м ² .

5. Описание смежных территорий.

С южной стороны (10)-(11)-(12)-(13)-(14)-(15)-(16)-(17)-(18)-(19)-(20)-(21) территория межевания граничит с территорией для размещения лесопарков, кадастровый номер земельного участка 48:20:0010601:33;

С северной стороны (2)-(3)-(4)-(5)-(6)-(7)-(8)-(9)-(10) – территория межевания граничит с автомобильной дорогой (Елецким шоссе);

С западной стороны (1)-(н5)-(н10)-(23)-(н13)-(н19)-(н20)-(н16)-(н15)-(22)-(н32)-(н31)-(21)) - территория межевания граничит с земельным участком для объектов рекреации.

6. Границы земельных участков в координатах.

Сведения о земельном участке среднеэтажных жилых домов (№ I-1 , I-5 по генплану).

Площадь 13 631 м².

Обозначение характерных точек границ	Координаты, м		До точки	Горизонтальное положение, м
	х	у		
1	-1474,97	-8136,31	К19	38,19
К19	-1439,47	-8122,12	К20	8,37
К20	-1432,94	-8116,88	К21	73,39
К21	-1395,99	-8053,47	К22	28,43
К22	-1383,86	-8027,75	Н1	14,36
Н1	-1378,53	-8014,41	К8	14,20
К8	-1371,26	-8002,22	К9	119,75
К9	-1491,00	-8001,14	К10	107,72
К10	-1491,02	-8108,86	К11	72,49
К11	-1563,50	-8108,86	К12	28,40
К12	-1563,51	-8137,25	Н5	80,00
Н5	-1484,01	-8146,23	1	13,43
1	-1474,97	-8136,31		

Сведения о земельном участке среднеэтажных жилых домов (№ I-3, I-4, I-7, I-8 по генплану).

Площадь 28 657 м².

Обозначение характерных точек границ	Координаты, м		До точки	Горизонтальное положение, м
	х	у		
K12	-1563,51	-8137,25	K11	28,40
K11	-1563,50	-8108,86	K16	107,72
K16	-1563,50	-8001,14	H154	243,05
H154	-1806,56	-8000,99	H29	81,91
H29	-1806,58	-8082,90	H30	10,97
H30	-1803,82	-8093,52	H31	7,67
H31	-1799,51	-8099,87	H32	8,39
H32	-1792,62	-8104,67	22	8,83
22	-1783,88	-8106,01	H15	13,45
H15	-1770,65	-8108,03	H16	73,07
H16	-1698,53	-8119,02	H20	2,62
H20	-1695,95	-8119,42	H13	33,28
H13	-1663,08	-8124,43	K25	20,82
K25	-1642,27	-8124,83	K24	7,78
K24	-1634,63	-8126,02	23	12,37
23	-1623,06	-8130,53	H10	52,89
H10	-1570,50	-8136,46	K12	7,05
K12	-1563,51	-8137,25		
H19	-1669,66	-8119,41	H18	10,32
H18	-1669,66	-8109,09	H17	28,88
H17	-1698,53	-8109,09	H16	9,94
H16	-1698,53	-8119,02	H20	2,61
H20	-1695,95	-8119,42	H19	26,29
H19	-1669,66	-8119,41		

Сведения о земельном участке среднеэтажных жилых домов (№ I-6, I-10, I-13 по генплану).

Площадь 18 305 м².

Обозначение характерных точек границ	Координаты, м		До точки	Горизонтальное положение, м
	х	у		
K8	-1371,26	-8002,22	K23	21,48
K23	-1356,12	-7986,98	H21	24,14
H21	-1343,80	-7966,22	K13	93,68
K13	-1296,20	-7885,42	K14	194,82
K14	-1491,01	-7885,42	K9	115,75
K9	-1491,00	-8001,14	K8	119,75
K8	-1371,26	-8002,22		

Обозначение характерных точек границ	Координаты, м		До точки	Горизонтальное положение, м
	х	у		
Н33	-1335.74	-7936.55	Н34	20.09
Н34	-1335.74	-7916.46	Н35	15.70
Н35	-1351.44	-7916.46	Н36	20.14
Н36	-1351.45	-7936.59	Н37	7.68
Н37	-1343.77	-7936.57	Н33	8.03
Н33	-1335.74	-7936.55		

Сведения о земельном участке среднеэтажных жилых домов (№ I-9, I-11, I-12, I-16 по генплану).

Площадь 28 011 м².

Обозначение характерных точек границ	Координаты, м		До точки	Горизонтальное положение, м
	х	у		
К16	-1563,50	-8001,14	К17	115,78
К17	-1563,95	-7885,37	К18	242,63
К18	-1806,58	-7885,42	Н44	19,79
Н44	-1806,58	-7905,21	Н45	5,0
Н45	-1806,58	-7910,21	Н46	1,93
Н46	-1804,65	-7910,21	Н47	41,0
Н47	-1804,66	-7951,21	Н48	1,92
Н48	-1806,58	-7951,21	Н28	9,50
Н28	-1806,55	-7960,71	Н154	40,28
Н154	-1806,56	-8000,99	К16	243,05
К16	-1563,51	-8001,14		

Сведения о земельном участке среднеэтажных жилых домов (№ I-14, I-15, I-19, I-20 по генплану).

Площадь 20 361 м².

Обозначение характерных точек границ	Координаты, м		До точки	Горизонтальное положение, м
	х	у		
К13	-1296,20	-7885,42	К15	13,44
К15	-1289,53	-7874,09	Н49	36,86
Н49	-1270,82	-7842,33	Н50	19,51
Н50	-1290,34	-7842,03	Н68	51,61
Н68	-1289,70	-7790,42	Н69	5,95
Н69	-1293,22	-7785,62	Н70	90,54
Н70	-1383,76	-7785,62	Н71	99,99
Н71	-1483,75	-7785,61	Н72	8,59
Н72	-1491,43	-7781,77	Н53	58,84

Обозначение характерных точек границ	Координаты, м		До точки	Горизонтальное положение, м
	х	у		
Н53	-1491,01	-7840,61	Н54	18,42
Н54	-1491,01	-7859,03	К14	26,39
К14	-1491,01	-7885,42	К13	194,82
К13	-1296,20	-7885,42		

Сведения о земельном участке среднеэтажных жилых домов (№ I-17, I-18, I-22, I-23 по генплану).

Площадь 23 931 м².

Обозначение характерных точек границ	Координаты, м		До точки	Горизонтальное положение, м
	х	у		
К17	-1563,95	-7885,37	Н377	26,26
Н377	-1564,16	-7859,08	Н57	18,50
Н57	-1564,16	-7840,61	Н73	58,21
Н73	-1564,18	-7782,40	Н74	9,45
Н74	-1572,50	-7786,88	Н75	98,04
Н75	-1670,54	-7786,75	Н61	100,48
Н61	-1770,65	-7786,72	Н62	35,59
Н62	-1806,61	-7786,73	К18	98,69
К18	-1806,58	-7885,42	К17	242,63
К17	-1563,95	-7885,37		

Сведения о земельном участке Комплекса храма Иверской иконы Божьей Матери в г. Липецке (№ I-21 по генплану).

Площадь 5 620 м².

Обозначение характерных точек границ	Координаты, м		До точки	Горизонтальное положение, м
	х	у		
Н54	-1491.01	-7859.03	Н53	18,42
Н53	-1491.01	-7840.61	Н72	58,84
Н72	-1491.43	-7781.77	Н73	72,75
Н73	-1564.18	-7782.40	Н57	58,21
Н57	-1564.16	-7840.61	Н377	18,50
Н377	-1564,16	-7859,08	Н55	23,68
Н55	-1540.48	-7859.11	Н54	49,47
Н54	-1491.01	-7859.03		

Сведения о земельном участке спортивного клуба с площадками для занятий спортом и физкультурой (№ I-2 по генплану).

Площадь 18 148 м².

Обозначение характерных точек границ	Координаты, м		До точки	Горизонтальное положение, м
	х	у		
К10	-1491,02	-8108,86	К9	107,72
К9	-1491,00	-8001,14	К14	115,75
К14	-1491,01	-7885,42	Н54	26,39
Н54	-1491,01	-7859,03	Н55	49,47
Н55	-1540,48	-7859,11	Н377	23,68
Н377	-1564,16	-7859,08	К17	26,26
К17	-1563,95	-7885,37	К16	115,78
К16	-1563,50	-8001,14	К11	107,72
К11	-1563,50	-8108,86	К10	72,49

Сведения о земельном участке трансформаторной подстанции (РТП-1) (№ I-28 по генплану). Кадастровый № 48:20:0010601:68:3У10.

Площадь 316 м².

Обозначение характерных точек границ	Координаты, м		До точки	Горизонтальное положение, м
	х	у		
Н33	-1335.74	-7936.55	Н34	20.09
Н34	-1335.74	-7916.46	Н35	15.70
Н35	-1351.44	-7916.46	Н36	20.14
Н36	-1351.45	-7936.59	Н37	7.68
Н37	-1343.77	-7936.57	Н33	8.03
Н33	-1335.74	-7936.55		

Сведения о земельном участке трансформаторных подстанций (№ I-29, I-31 по генплану). Кадастровый № 48:20:0010601:68:3У26.

Площадь 263 м².

Обозначение характерных точек границ	Координаты, м		До точки	Горизонтальное положение, м
	х	у		
Н99	-1739.26	-7753.90	Н100	11.20
Н100	-1739.26	-7742.70	Н101	20.78
Н101	-1760.04	-7742.78	Н102	5.34
Н102	-1763.49	-7746.86	Н103	7.04
Н103	-1763.50	-7753.90	Н99	24.24
Н99	-1739.26	-7753.90		

Сведения о земельном участке трансформаторной подстанции (№ I-30 по генплану). Кадастровый № 48:20:0010601:68:3У5

Площадь 298 м².

Обозначение характерных точек границ	Координаты, м		До точки	Горизонтальное положение, м
	х	у		
Н19	-1669.66	-8119.41	Н18	10.32
Н18	-1669.66	-8109.09	Н17	28.88
Н17	-1698.53	-8109.09	Н16	9.94
Н16	-1698.53	-8119.02	Н20	2.61
Н20	-1695.95	-8119.42	Н19	26.29
Н19	-1669.66	-8119.41		

Сведения о земельном участке трансформаторных подстанций (№ I-34, I-35 по генплану). Кадастровый № 48:20:0010601:68:3У25

Площадь 255 м².

Обозначение характерных точек границ	Координаты, м		До точки	Горизонтальное положение, м
	х	у		
Н94	-1293.27	-7752.96	Н95	10.26
Н95	-1293.27	-7742.70	Н96	21.83
Н96	-1315.10	-7742.76	Н97	3.59
Н97	-1318.38	-7744.21	Н98	8.76
Н98	-1318.43	-7752.96	Н94	25.17
Н94	-1293.27	-7752.96		

Сведения о земельном участке многоэтажного жилого дома с встроенными помещениями многофункционального назначения (№ II -1 по генплану).

Кадастровый № 48:20:0010601:68:3У27.

Площадь 4 393 м².

Обозначение характерных точек границ	Координаты, м		До точки	Горизонтальное положение, м
	х	у		
Н104	-1292.81	-7734.57	Н105	3.78
Н105	-1291.35	-7731.09	Н106	35.88
Н106	-1291.35	-7695.21	Н107	73.24
Н107	-1364.59	-7695.21	Н108	26.82
Н108	-1364.59	-7668.38	Н109	10.23
Н109	-1374.82	-7668.38	Н110	23.59
Н110	-1398.41	-7668.38	Н111	11.03
Н111	-1398.41	-7679.41	Н112	2.01
Н112	-1398.41	-7681.42	Н113	13.66
Н113	-1384.74	-7681.42	Н114	53.15
Н114	-1384.74	-7734.58	Н104	91.92
Н104	-1292.81	-7734.57		

Сведения о земельном участке многоэтажного жилого дома с встроенными помещениями многофункционального назначения (№ II -2 по генплану).

Кадастровый № 48:20:0010601:68:3У29.

Площадь 5 168 м².

Обозначение характерных точек границ	Координаты, м		До точки	Горизонтальное положение, м
	х	у		
Н106	-1291.35	-7695.21	Н122	67.92
Н122	-1291.37	-7627.29	Н123	69.35
Н123	-1360.72	-7627.29	Н124	16.03
Н124	-1360.72	-7643.32	Н125	14.10
Н125	-1374.82	-7643.32	Н109	25.06
Н109	-1374.82	-7668.38	Н108	10.23
Н108	-1364.59	-7668.38	Н107	26.82
Н107	-1364.59	-7695.21	Н106	73.23
Н106	-1291.36	-7695.21		

Сведения о земельном участке многоэтажного жилого дома со встроенно-пристроенными помещениями многофункционального назначения (№ II -3 по генплану). Кадастровый № 48:20:0010601:68:3У30

Площадь 8 586 м².

Обозначение характерных точек границ	Координаты, м		До точки	Горизонтальное положение, м
	х	у		
Н122	-1291.37	-7627.29	Н126	35.88
Н126	-1291.38	-7591.41	Н127	3.27
Н127	-1293.60	-7589.01	Н128	155.31
Н128	-1448.91	-7588.99	Н129	1.55
Н129	-1450.43	-7589.28	Н130	1.56
Н130	-1451.64	-7590.26	Н131	18.10
Н131	-1457.75	-7607.30	Н132	7.23
Н132	-1460.95	-7613.78	Н133	17.40
Н133	-1471.78	-7627.39	Н134	55.11
Н134	-1416.67	-7627.39	Н115	52.03
Н115	-1416.67	-7679.41	Н111	18.27
Н111	-1398.41	-7679.41	Н110	11.03
Н110	-1398.41	-7668.38	Н109	23.59
Н109	-1374.82	-7668.38	Н125	25.06
Н125	-1374.82	-7643.32	Н124	14.10
Н124	-1360.72	-7643.32	Н123	16.03
Н123	-1360.72	-7627.29	Н122	69.35
Н122	-1291.37	-7627.29		

Сведения о земельном участке многоэтажного жилого дома (№ II -4 по генплану). Кадастровый № 48:20:0010601:68:ЗУ31.

Площадь 3 822 м².

Обозначение характерных точек границ	Координаты, м		До точки	Горизонтальное положение, м
	х	у		
Н115	-1416.67	-7679.41	Н134	52.03
Н134	-1416.67	-7627.39	Н133	55.11
Н133	-1471.78	-7627.39	Н135	14.83
Н135	-1481.17	-7638.88	Н136	2.17
Н136	-1482.25	-7640.75	Н137	2.27
Н137	-1482.84	-7642.95	Н118	45.03
Н118	-1482.84	-7687.98	Н117	53.14
Н117	-1429.70	-7687.98	Н116	8.57
Н116	-1429.70	-7679.41	Н115	13.03
Н115	-1416.67	-7679.41		

Сведения о земельном участке 2-х секционного 19 этажного жилого дома (№ II -5 по генплану). Кадастровый № 48:20:0010601:68:ЗУ28.

Площадь 4 926 м².

Обозначение характерных точек границ	Координаты, м		До точки	Горизонтальное положение, м
	х	у		
Н114	-1384.74	-7734.58	Н113	53.15
Н113	-1384.74	-7681.42	Н112	13.66
Н112	-1398.41	-7681.42	Н111	2.01
Н111	-1398.41	-7679.41	Н115	18.27
Н115	-1416.67	-7679.41	Н116	13.03
Н116	-1429.70	-7679.41	Н117	8.57
Н117	-1429.70	-7687.98	Н118	53.14
Н118	-1482.84	-7687.98	Н119	43.11
Н119	-1482.84	-7731.09	Н120	2.89
Н120	-1481.66	-7733.72	Н121	2.47
Н121	-1479.34	-7734.59	Н114	94.60
Н114	-1284.74	-7734.58		

Сведения о земельном участке многоэтажного жилого дома (№ II -6 по генплану). Кадастровый № 48:20:0010601:68:ЗУ32.

Площадь 5 057 м².

Обозначение характерных точек границ	Координаты, м		До точки	Горизонтальное положение, м
	х	у		
Н138	-1571.40	-7732.49	Н139	44.61
Н139	-1571.72	-7687.88	Н140	53.10

H140	-1624.82	-7687.88	H141	11.22
H141	-1624.82	-7676.66	H142	17.63
H142	-1642.45	-7676.66	H143	14.07
H143	-1656.52	-7676.66	H144	7.78
H144	-1656.53	-7668.88	H145	22.00
H145	-1678.53	-7668.91	H146	17.50
H146	-1678.53	-7686.41	H147	14.25
H147	-1664.28	-7686.41	H148	47.99
H148	-1664.27	-7734.40	H149	91.11
H149	-1573.16	-7734.26	H138	2.50
H138	-1571.40	-7732.49		

Сведения о земельном участке многоэтажного жилого дома (№ II -7 по генплану). Кадастровый № 48:20:0010601:68:3У36.

Площадь 3988 м².

Обозначение характерных точек границ	Координаты, м		До точки	Горизонтальное положение, м
	х	у		
H139	-1571.72	-7687.88	H172	44.72
H172	-1572.04	-7643.17	H173	4.53
H173	-1573.33	-7638.83	H174	12.37
H174	-1581.74	-7629.76	H175	2.83
H175	-1583.32	-7627.41	H176	59.29
H176	-1642.61	-7627.60	H142	49.06
H142	-1642.45	-7676.66	H141	17.63
H141	-1624.82	-7676.66	H140	11.23
H140	-1624.82	-7687.89	H139	53.10
H139	-1571.72	-7687.88		

Сведения о земельном участке 4-х секционного 15-19 этажного жилого дома (№ II -8 по генплану). Кадастровый № 48:20:0010601:68:3У37.

Площадь 9069 м².

Обозначение характерных точек границ	Координаты, м		До точки	Горизонтальное положение, м
	х	у		
H175	-1583.32	-7627.41	H177	19.07
H177	-1593.96	-7611.59	H178	11.62
H178	-1598.30	-7600.81	H179	9.72
H179	-1601.03	-7591.49	H180	2.64
H180	-1602.64	-7589.39	H181	2.81
H181	-1605.37	-7588.75	H160	163.62
H160	-1769.00	-7589.01	H159	38.33
H159	-1769.00	-7627.34	H158	62.95
H158	-1706.05	-7627.34	H157	8.57

Обозначение характерных точек границ	Координаты, м		До точки	Горизонтальное положение, м
	х	у		
Н157	-1706.05	-7635.91	Н156	7.59
Н156	-1698.46	-7635.91	Н152	24.04
Н152	-1698.46	-7659.95	Н151	17.37
Н151	-1681.09	-7659.95	Н150	8.97
Н150	-1681.09	-7668.91	Н145	2.56
Н145	-1678.53	-7668.91	Н144	22.00
Н144	-1656.53	-7668.88	Н143	7.78
Н143	-1656.52	-7676.66	Н142	14.08
Н142	-1642.45	-7676.66	Н176	49.06
Н176	-1642.61	-7627.60	Н175	59.29
Н175	-1583.32	-7627.41		

Сведения о земельном участке многоэтажного жилого дома (№ II -9 по генплану). Кадастровый № 48:20:0010601:68:ЗУ34.

Площадь 9 893 м².

Обозначение характерных точек границ	Координаты, м		До точки	Горизонтальное положение, м
	х	у		
Н153	-1698.48	-7695.41	Н152	35.46
Н152	-1698.46	-7659.95	Н156	24.04
Н156	-1698.46	-7635.91	Н157	7.59
Н157	-1706.05	-7635.91	Н158	8.57
Н158	-1706.05	-7627.34	Н159	62.95
Н159	-1769.00	-7627.34	Н160	38.33
Н160	-1769.00	-7589.01	Н161	24.51
Н161	-1793.51	-7589.05	Н162	9.40
Н162	-1793.51	-7598.45	Н163	6.95
Н163	-1786.56	-7598.45	Н164	14.59
Н164	-1788.01	-7612.97	Н165	14.88
Н165	-1802.89	-7612.97	Н166	14.76
Н166	-1802.89	-7598.22	Н167	4.63
Н167	-1798.27	-7598.22	Н168	9.16
Н168	-1798.28	-7589.06	Н169	5.03
Н169	-1803.31	-7589.06	Н170	27.42
Н170	-1806.61	-7616.29	Н171	118.33
Н171	-1806.61	-7734.62	Н155	37.60
Н155	-1769.01	-7734.56	Н154	39.15
Н154	-1769.00	-7695.41	Н153	70.52
Н153	-1698.48	-7695.41		

Сведения о земельном участке многоэтажного жилого дома со встроенно-пристроенными помещениями многофункционального назначения (№ П -10 по генплану). Кадастровый № 8:20:0010601:68:3У33.

Площадь 4 904м².

Обозначение характерных точек границ	Координаты, м		До точки	Горизонтальное положение, м
	х	у		
Н148	-1664.27	-7734.40	Н147	47.99
Н147	-1664.28	-7686.41	Н146	14.25
Н146	-1678.53	-7686.41	Н145	17.50
Н145	-1678.53	-7668.91	Н150	2.56
Н150	-1681.09	-7668.91	Н151	8.97
Н151	-1681.09	-7659.95	Н152	17.37
Н152	-1698.46	-7659.95	Н153	35.46
Н153	-1698.48	-7695.41	Н154	70.52
Н154	-1769.00	-7695.41	Н155	39.15
Н155	-1769.01	-7734.56	Н148	104.74
Н148	-1664.27	-7734.40		

Сведения о земельном участке многоэтажного жилого дома со встроенно-пристроенными помещениями многофункционального назначения (№ П -11 по генплану). Кадастровый № 48:20:0010601:68:3У42.

Площадь 9 206м².

Обозначение характерных точек границ	Координаты, м		До точки	Горизонтальное положение, м
	х	у		
Н188	-1257.19	-7524.71	Н219	30,70
Н219	-1265.52	-7497.88	Н220	83,00
Н220	-1348.52	-7497.79	Н221	8,64
Н221	-1348.47	-7489.15	Н222	34,86
Н222	-1383.33	-7488.88	Н223	25,78
Н223	-1383.27	-7463.09	Н224	13,16
Н224	-1396.43	-7463.18	Н225	14,62
Н225	-1396.45	-7448.56	Н226	15,46
Н226	-1411.91	-7448.56	Н227	49,08
Н227	-1411.91	-7497.64	Н228	60,68
Н228	-1472.59	-7497.81	Н229	13,00
Н229	-1464.76	-7508.19	Н230	14,02
Н230	-1458.38	-7520.68	Н231	15,55
Н231	-1453.52	-7535.45	Н232	3,15
Н232	-1450.68	-7536.82	Н190	171,63
Н190	-1279.05	-7537.15	Н189	6,89
Н189	-1279.17	-7530,27	Н188	22,12
Н188	-1257.19	-7524.71		

Сведения о земельном участке многоэтажного жилого дома с встроенными помещениями multifunctional назначения и подземной автостоянкой (№ II - 12 по генплану). Кадастровый № 8:20:0010601:68:3У43.

Площадь 6439м².

Обозначение характерных точек границ	Координаты, м		До точки	Горизонтальное положение, м
	х	у		
H219	-1265.52	-7497.88	H233	70.68
H233	-1284.62	-7429.84	H234	71.34
H234	-1355.96	-7429.81	H235	22.50
H235	-1355.96	-7452.31	H236	27.28
H236	-1383.25	-7452.26	H223	10.84
H223	-1383.27	-7463.09	H222	25.78
H222	-1383.33	-7488.88	H221	34.86
H221	-1348.47	-7489.15	H220	8.64
H220	-1348.52	-7497.79	H219	83.00
H219	-1265.52	-7497.88		

Сведения о земельном участке 2-х секционного 19-ти этажного жилого дома (№ II - 14 по генплану). Кадастровый № 48:20:0010601:68:3У46.

Площадь 4 670м².

Обозначение характерных точек границ	Координаты, м		До точки	Горизонтальное положение, м
	х	у		
H223	-1383.27	-7463.09	H236	10.84
H236	-1383.25	-7452.26	H240	14.92
H240	-1383.22	-7437.34	H239	13.36
H239	-1396.57	-7437.31	H238	45.87
H238	-1396.57	-7391.44	H246	83.50
H246	-1480.08	-7391.30	H247	3.83
H247	-1482.71	-7394.09	H243	43.25
H243	-1482.72	-7437.34	H242	53.02
H242	-1429.70	-7437.34	H241	11.23
H241	-1429.70	-7448.56	H226	17.79
H226	-1411.91	-7448.56	H225	15.46
H225	-1396.45	-7448.56	H224	14.62
H224	-1396.43	-7463.18	H223	13.16
H223	-1383.27	-7463.09		

Сведения о земельном участке многоэтажного жилого дома с встроенными помещениями многофункционального назначения и подземной автостоянкой (№ П-15 по генплану). Кадастровый № 8:20:0010601:68:3У45.

Площадь 4 011м².

Обозначение характерных точек границ	Координаты, м		До точки	Горизонтальное положение, м
	х	у		
H227	-1411.91	-7497.64	H226	49.08
H226	-1411.91	-7448.56	H241	17.39
H241	-1429.70	-7448.56	H242	11.23
H242	-1429.70	-7437.34	H243	53.02
H243	-1482.72	-7437.34	H244	45.82
H244	-1482.73	-7483.15	H245	4.29
H245	-1481.04	-7487.09	H228	13.65
H228	-1472.59	-7497.81	H227	60.68
H227	-1411.91	-7497.64		

Сведения о земельном участке многоэтажного жилого дома (№ П-16 по генплану). Кадастровый № 8:20:0010601:68:3У47.

Площадь 4 002м².

Обозначение характерных точек границ	Координаты, м		До точки	Горизонтальное положение, м
	х	у		
H248	-1583.18	-7497.81	H249	13.56
H249	-1573.93	-7487.89	H250	4.49
H250	-1571.79	-7483.94	H251	46.61
H251	-1571.79	-7437.34	H252	53.02
H252	-1624.82	-7437.34	H253	11.23
H253	-1624.82	-7448.56	H254	17.63
H254	-1642.45	-7448.56	H255	49.08
H255	-1642.59	-7497.64	H248	59.42
H248	-1583.18	-7497.81		

Сведения о земельном участке 2-х секционного 19 этажного жилого дома (№ П-17 по генплану). Кадастровый № 48:20:0010601:68:3У50.

Площадь 4 667м².

Обозначение характерных точек границ	Координаты, м		До точки	Горизонтальное положение, м
	х	у		
H251	-1571.79	-7437.34	H276	43.88
H276	-1571.79	-7393.46	H277	3.42
H277	-1574.59	-7391.49	H278	83.36
H278	-1657.95	-7391.39	H279	45.92
H279	-1657.95	-7437.31	H280	13.36
H280	-1671.30	-7437.31	H269	15.00

Обозначение характерных точек границ	Координаты, м		До точки	Горизонтальное положение, м
	х	у		
Н269	-1671.30	-7452.31	Н260	10.84
Н260	-1671.30	-7463.16	Н259	13.22
Н259	-1658.08	-7463.18	Н258	14.62
Н258	-1658.07	-7448.56	Н254	15.61
Н254	-1642.45	-7448.56	Н253	17.63
Н253	-1624.82	-7448.56	Н252	11.23
Н252	-1624.82	-7437.34	Н251	53.02
Н251	-1571.79	-7437.34		

Сведения о земельном участке многоэтажного жилого дома с встроенными помещениями многофункционального назначения (№ II-18 по генплану).
Кадастровый № 8:20:0010601:68:3У51.

Площадь 4 795м².

Обозначение характерных точек границ	Координаты, м		До точки	Горизонтальное положение, м
	х	у		
Н279	-1657.95	-7437.31	Н278	45.92
Н278	-1657.95	-7391.39	Н281	100.68
Н281	-1758.62	-7391.28	Н282	32.73
Н282	-1767.40	-7422.81	Н272	7.35
Н272	-1769.56	-7429.84	Н271	71.01
Н271	-1698.55	-7429.81	Н270	22.50
Н270	-1698.55	-7452.31	Н269	27.25
Н269	-1671.30	-7452.31	Н280	15.00
Н280	-1671.30	-7437.31	Н279	13.36
Н279	-1657.95	-7437.31		

Сведения о земельном участке многоэтажного жилого дома с встроенными помещениями многофункционального назначения (№ II -19 по генплану).
Кадастровый № 8:20:0010601:68:3У49.

Площадь 6 286м².

Обозначение характерных точек границ	Координаты, м		До точки	Горизонтальное положение, м
	х	у		
Н261	-1671.30	-7488.81	Н260	26.65
Н260	-1671.30	-7463.16	Н269	10.84
Н269	-1671.30	-7452.31	Н270	27.25
Н270	-1698.55	-7452.31	Н271	22.50
Н271	-1698.56	-7429.81	Н272	71.00
Н272	-1769.56	-7429.84	Н273	13.91
Н273	-1773.44	-7443.20	Н274	33.71
Н274	-1780.78	-7476.10	Н275	2.00

Обозначение характерных точек границ	Координаты, м		До точки	Горизонтальное положение, м
	х	у		
Н275	-1778.84	-7476.58	Н264	21.83
Н264	-1783.59	-7497.88	Н263	77.50
Н263	-1706.09	-7497.88	Н262	9.08
Н262	-1706.09	-7488.81	Н261	34.79
Н261	-1671.30	-7488.81		

Сведения о земельном участке 4-х секционного 15-19 этажного жилого дома с пристроенным помещением многофункционального назначения (№ П-20 по генплану). Кадастровый № 48:20:0010601:68:3У48.

Площадь 9 142м².

Обозначение характерных точек границ	Координаты, м		До точки	Горизонтальное положение, м
	х	у		
Н256	-1602.56	-7536.29	Н257	25.34
Н257	-1594.14	-7512.38	Н248	18.24
Н248	-1583.18	-7497.81	Н255	59.42
Н255	-1642.59	-7497.64	Н254	49.08
Н254	-1642.45	-7448.56	Н258	15.61
Н258	-1658.07	-7448.56	Н259	14.62
Н259	-1658.08	-7463.18	Н260	13.22
Н260	-1671.30	-7463.16	Н261	25.65
Н261	-1671.30	-7488.81	Н262	34.79
Н262	-1706.09	-7488.81	Н263	9.08
Н263	-1706.09	-7497.88	Н264	77.50
Н264	-1783.59	-7497.88	Н265	19.26
Н265	-1787.79	-7516.69	Н266	1.50
Н266	-1789.24	-7516.33	Н267	21.13
Н267	-1793.84	-7536.95	Н268	189.80
Н268	-1604.04	-7537.11	Н256	1.69
Н256	-1602.56	-7536.29		

Сведения о земельном участке поликлиники для взрослых и поликлиники для детей (№П - 21, П -21а, П -21б по генплану). Кадастровый № 48:20:0010601:68:3У24.

Площадь 12 591 м².

Обозначение характерных точек границ	Координаты, м		До точки	Горизонтальное положение, м
	х	у		
Н78	-1264.82	-7832.14	Т2	86,96
Т2	-1221,03	-7757.02	Н79	25,22
Н79	-1207.89	-7735.50	Н80	18.55
Н80	-1204.85	-7717.20	Н81	21.74
Н81	-1204.68	-7695.46	Н82	32.02

Обозначение характерных точек границ	Координаты, м		До точки	Горизонтальное положение, м
	х	у		
Н82	-1216.27	-7665.61	Н83	1.64
Н83	-1217.84	-7666.08	Н84	42.01
Н84	-1229.68	-7625.78	Н85	4.52
Н85	-1225.33	-7624.56	Н86	30.70
Н86	-1233.64	-7595.00	Н87	6.94
Н87	-1239.10	-7590.71	Н88	38.45
Н88	-1277.54	-7589.98	Н89	3.79
Н89	-1280.41	-7592.46	Н90	149.51
Н90	-1280.42	-7741.97	Н91	5.74
Н91	-1274.68	-7741.98	Н65	53.52
Н65	-1274.68	-7795.51	Н64	4.30
Н64	-1270.37	-7795.51	Н92	3.14
Н92	-1267.23	-7795.54	Н93	36.54
Н93	-1267.85	-7832.08	Н78	3.03
Н78	-1264.82	-7832.14		

Сведения о земельном участке многофункциональной общеобразовательной школы (№ II - 22, II -23 по генплану). Кадастровый № 48:20:0010601:68:ЗУ40.

Площадь 32 204м².

Обозначение характерных точек границ	Координаты, м		До точки	Горизонтальное положение, м
	х	у		
Н191	-1493.55	-7753.12	Н192	111.59
Н192	-1493.55	-7641.53	Н193	9.61
Н193	-1489.96	-7632.62	Н194	39.59
Н194	-1467.79	-7599.82	Н195	37.48
Н195	-1460.48	-7563.06	Н196	37.57
Н196	-1467.79	-7526.21	Н197	39.59
Н197	-1489.96	-7493.41	Н198	9.61
Н198	-1493.55	-7484.50	Н199	112.03
Н199	-1493.56	-7372.47	Н200	2.09
Н200	-1495.05	-7371.01	Н201	64.45
Н201	-1559.50	-7371.01	Н202	2.11
Н202	-1560.99	-7372.50	Н203	112.00
Н203	-1561.04	-7484.50	Н204	9.61
Н204	-1564.64	-7493.41	Н205	39.58
Н205	-1586.80	-7526.21	Н206	37.53
Н206	-1594.12	-7563.02	Н207	37.52
Н207	-1586.80	-7599.82	Н208	41.84
Н208	-1563.51	-7634.58	Н209	7.38
Н209	-1561.04	-7641.53	Н210	111.59

Обозначение характерных точек границ	Координаты, м		До точки	Горизонтальное положение, м
	х	у		
Н210	-1561.04	-7753.12	Н211	2.12
Н211	-1559.54	-7754.62	Н212	64.49
Н212	-1495.05	-7754.62	Н191	2.12
Н191	-1493.55	-7753.12		

Сведения о земельном участке трансформаторных подстанций (№ П-24, П-25 по генплану). Кадастровый № 48:20:0010601:68:ЗУ18.

Площадь 317 м².

Обозначение характерных точек границ	Координаты, м		До точки	Горизонтальное положение, м
	х	у		
Н63	-1270.37	-7821.61	Н64	26.10
Н64	-1270.37	-7795.51	Н65	4.30
Н65	-1274.68	-7795.51	Н66	7.83
Н66	-1282.51	-7795.51	Н67	26.10
Н67	-1282.51	-7821.61	Н63	12.14
Н63	-1270.37	-7821.61		

Сведения о земельном участке трансформаторной подстанции (№ П-26 по генплану). Кадастровый № 48:20:0010601:68:ЗУ38.

Площадь 149 м².

Обозначение характерных точек границ	Координаты, м		До точки	Горизонтальное положение, м
	х	у		
Н182	-1248.41	-7578.86	Н183	8.89
Н183	-1250.36	-7570.19	Н184	14.18
Н184	-1264.53	-7570.19	Н185	9.92
Н185	-1264.47	-7580.11	Н186	13.05
Н186	-1251.42	-7580.11	Н182	3.26
Н182	-1248.41	-7578.86		

Сведения о земельном участке трансформаторной подстанции (№ П-27 по генплану). Кадастровый № 48:20:0010601:68:ЗУ35.

Площадь 273 м².

Обозначение характерных точек границ	Координаты, м		До точки	Горизонтальное положение, м
	х	у		
Н164	-1788.01	-7612.97	Н163	14.59
Н163	-1786.56	-7598.45	Н162	6.95
Н162	-1793.51	-7598.45	Н161	9.40
Н161	-1793.51	-7589.05	Н168	4.78

Обозначение характерных точек границ	Координаты, м		До точки	Горизонтальное положение, м
	х	у		
Н168	-1798.28	-7589.06	Н167	9.16
Н167	-1798.27	-7598.22	Н166	4.63
Н166	-1802.89	-7598.22	Н165	14.76
Н165	-1802.89	-7612.97	Н164	14.88
Н164	-1788.01	-7612.97		

Сведения о земельном участке трансформаторной подстанции (№ П-28 по генплану). Кадастровый № 8:20:0010601:68:3У41.

Площадь 389м².

Обозначение характерных точек границ	Координаты, м		До точки	Горизонтальное положение, м
	х	у		
Н213	-1770.49	-7563.02	Н214	13.72
Н214	-1770.49	-7549.30	Н215	3.28
Н215	-1770.82	-7549.03	Н216	2.62
Н216	-1773.30	-7545.20	Н217	19.09
Н217	-1792.39	-7545.11	Н218	17.91
Н218	-1792.39	-7563.02	Н213	21.90
Н213	-1770.49	-7563.02		

Сведения о земельном участке трансформаторных подстанций (№ П -29, П -30 по генплану). Кадастровый № 48:20:0010601:68:3У39.

Площадь 182 м².

Обозначение характерных точек границ	Координаты, м		До точки	Горизонтальное положение, м
	х	у		
Н187	-1257.19	-7537.20	Н188	9,76
Н188	-1257.23	-7527.44	Н189	22,12
Н189	-1279.17	-7530.27	Н190	6,89
Н190	-1279.05	-7537.15	Н187	21,86
Н187	-1257.19	-7537.20		

Сведения о земельном участке трансформаторных подстанций (№ П -31, П -32 по генплану). Кадастровый № 48:20:0010601:68:3У52

Площадь 352м².

Обозначение характерных точек границ	Координаты, м		До точки	Горизонтальное положение, м
	х	у		
Н283	-1320.99	-7379.34	Н284	27.45
Н284	-1320.89	-7351.89	Н285	12.84
Н285	-1333.73	-7351.88	Н286	27.51
Н286	-1333.78	-7379.40	Н283	12.79

Обозначение характерных точек границ	Координаты, м		До точки	Горизонтальное положение, м
	х	у		
Н283	-1320.99	-7379.34		

Сведения о земельном участке трансформаторной подстанции (№ П-33 по генплану). Кадастровый № 8:20:0010601:68:3У53.

Площадь 183м².

Обозначение характерных точек границ	Координаты, м		До точки	Горизонтальное положение, м
	х	у		
Н287	-1721.86	-7363.62	Н288	16.19
Н288	-1721.86	-7347.43	Н289	8.19
Н289	-1730.05	-7347.43	Н290	5.52
Н290	-1733.63	-7351.63	Н291	11.98
Н291	-1733.63	-7363.62	Н287	11.77
Н287	-1721.86	-7363.62		

Сведения о земельном участке 4-х секционного жилого дома (№ III-1 по генплану). Кадастровый № 48:20:0010601:68:3У54.

Площадь 8 815м².

Обозначение характерных точек границ	Координаты, м		До точки	Горизонтальное положение, м
	х	у		
Н292	-1315.59	-7339.81	Н293	53.77
Н293	-1335.50	-7289.86	Н294	17.23
Н294	-1352.73	-7289.86	Н295	10.33
Н295	-1352.73	-7300.20	Н296	75.69
Н296	-1428.42	-7300.20	Н297	26.51
Н297	-1428.35	-7273.69	Н298	26.93
Н298	-1455.28	-7273.62	Н299	10.39
Н299	-1455.28	-7263.23	Н300	17.42
Н300	-1472.70	-7263.23	Н301	3.79
Н301	-1472.70	-7267.01	Н302	18.81
Н302	-1491.51	-7267.01	Н303	72.53
Н303	-1491.53	-7339.54	Н292	175.94
Н292	-1315.59	-7339.81		

Сведения о земельном участке многоэтажного жилого дома (№ III -2 по генплану). Кадастровый № 8:20:0010601:68:3У55.

Площадь 6247м².

Обозначение характерных точек границ	Координаты, м		До точки	Горизонтальное положение, м
	х	у		
Н293	-1335.50	-7289.86	Н304	60.46
Н304	-1357.96	-7233.73	Н305	72.17
Н305	-1430.13	-7233.72	Н306	7.66
Н306	-1430.13	-7241.38	Н307	25.15
Н307	-1455.28	-7241.38	Н299	21.85
Н299	-1455.28	-7263.23	Н298	10.39
Н298	-1455.28	-7273.62	Н297	26.93
Н297	-1428.35	-7273.69	Н296	26.51
Н296	-1428.42	-7300.20	Н295	75.69
Н295	-1352.73	-7300.20	Н294	10.33
Н294	-1352.73	-7289.86	Н293	17.23
Н293	-1335.50	-7289.86		

Сведения о земельном участке 2-х секционного 15 этажного жилого дома (№ III-3 по генплану). Кадастровый № 48:20:0010601:68:3У56.

Площадь 7 836м².

Обозначение характерных точек границ	Координаты, м		До точки	Горизонтальное положение, м
	х	у		
Н304	-1357.96	-7233.73	Н308	7.56
Н308	-1360.78	-7226.71	Н309	11.95
Н309	-1372.73	-7226.71	Н310	4.91
Н310	-1376.47	-7223.53	Н311	1.85
Н311	-1376.81	-7221.71	Н312	16.70
Н312	-1376.81	-7205.01	Н313	7.79
Н313	-1369.02	-7205.01	Н314	67.76
Н314	-1393.35	-7141.76	Н315	13.55
Н315	-1405.98	-7146.66	Н316	35.04
Н316	-1393.12	-7179.26	Н317	5.63
Н317	-1396,29	-7183,91	Н318	95.22
Н318	-1491.51	-7183.91	Н378	36,92
Н378	-1491.51	-7220,83	Н302	46,18
Н302	-1491.51	-7267.01	Н301	18.81
Н301	-1472.70	-7267.01	Н300	3.79
Н300	-1472.70	-7263.23	Н299	17.42
Н299	-1455.28	-7263.23	Н307	21.85
Н307	-1455.28	-7241.38	Н306	25.15
Н306	-1430.13	-7241.38	Н305	7.66

Обозначение характерных точек границ	Координаты, м		До точки	Горизонтальное положение, м
	х	у		
Н305	-1430.13	-7233.72	Н304	72.17
Н304	-1357.96	-7233.73		

Сведения о земельном участке 2-х секционного 15 этажного жилого дома (№ III -4 по генплану). Кадастровый № 8:20:0010601:68:3У61.

Площадь 7457м².

Обозначение характерных точек границ	Координаты, м		До точки	Горизонтальное положение, м
	х	у		
Н328	-1563.01	-7267.01	Н382	46,18
Н382	-1563,00	-7220,83	Н327	37,00
Н327	-1563.00	-7183.91	Н326	78.87
Н326	-1641.87	-7183.91	Н325	5.19
Н325	-1644.50	-7179.43	Н324	34.59
Н324	-1628.24	-7148.90	Н349	15.05
Н349	-1641.53	-7141.83	Н350	38.71
Н350	-1660.60	-7175.52	Н351	10.47
Н351	-1667.40	-7183.48	Н352	33.01
Н352	-1681.97	-7213.10	Н353	9.18
Н353	-1672.79	-7213.10	Н354	10.74
Н354	-1672.79	-7223.84	Н345	2.55
Н345	-1674.43	-7225.80	Н344	7.92
Н344	-1674.43	-7233.72	Н343	54.28
Н343	-1620.15	-7233.72	Н342	7.66
Н342	-1620.15	-7241.38	Н341	25.15
Н341	-1595.00	-7241.38	Н332	21.82
Н332	-1595.00	-7263.20	Н331	13.19
Н331	-1581.82	-7263.23	Н330	3.79
Н330	-1581.82	-7267.01	Н328	18.81
Н328	-1563.00	-7267.01		

Сведения о земельном участке многоэтажного жилого дома (№ III -5 по генплану). Кадастровый № 48:20:0010601:68:3У60.

Площадь 6 386м².

Обозначение характерных точек границ	Координаты, м		До точки	Горизонтальное положение, м
	х	у		
Н333	-1595.02	-7273.61	Н332	10.41
Н332	-1595.00	-7263.20	Н341	21.82
Н341	-1595.00	-7241.38	Н342	25.15
Н342	-1620.15	-7241.38	Н343	7.66

Обозначение характерных точек границ	Координаты, м		До точки	Горизонтальное положение, м
	х	у		
Н343	-1620.15	-7233.72	Н344	54.28
Н344	-1674.43	-7233.72	Н345	7.92
Н345	-1674.43	-7225.80	Н346	3.06
Н346	-1676.92	-7227.58	Н347	7.14
Н347	-1683.86	-7229.28	Н348	12.38
Н348	-1683.81	-7216.89	Н338	80.74
Н338	-1718.37	-7289.86	Н337	16.58
Н337	-1701.79	-7289.86	Н336	10.33
Н336	-1701.79	-7300.20	Н335	75.70
Н335	-1626.09	-7300.20	Н334	26.51
Н334	-1626.09	-7273.69	Н333	31.07
Н333	-1595.02	-7273.61		

Сведения о земельном участке 4-х секционного 15-19 этажного жилого дома (№ III -6 по генплану). Кадастровый № 8:20:0010601:68:3У59.

Площадь 8 716м².

Обозначение характерных точек границ	Координаты, м		До точки	Горизонтальное положение, м
	х	у		
Н329	-1563.00	-7339.44	Н328	72.42
Н328	-1563.01	-7267.01	Н330	18.81
Н330	-1581.82	-7267.01	Н331	3.79
Н331	-1581.82	-7263.23	Н332	13.19
Н332	-1595.00	-7263.20	Н333	10.41
Н333	-1595.02	-7273.61	Н334	31.07
Н334	-1626.09	-7273.69	Н335	26.51
Н335	-1626.09	-7300.20	Н336	75.70
Н336	-1701.79	-7300.20	Н337	10.33
Н337	-1701.79	-7289.86	Н338	16.58
Н338	-1718.37	-7289.86	Н339	19.19
Н339	-1726.58	-7307.21	Н340	34.21
Н340	-1738.77	-7339.18	Н329	175.76
Н329	-1563.00	-7339.44		

Сведения о земельном участке 4-х секционного 15-19 этажного жилого дома (№ III -7 по генплану). Кадастровый № 8:20:0010601:68:3У63.

Площадь 12 916м².

Обозначение характерных точек границ	Координаты, м		До точки	Горизонтальное положение, м
	х	у		
Н314	-1393.35	-7141.76	Н355	61.56
Н355	-1415.47	-7084.32	Н356	74.09

Обозначение характерных точек границ	Координаты, м		До точки	Горизонтальное положение, м
	х	у		
Н356	-1443.16	-7015.60	Н357	4.87
Н357	-1446.31	-7011.88	Н358	5.05
Н358	-1451.21	-7010.63	Н359	4.72
Н359	-1455.65	-7012.20	Н360	128.52
Н360	-1570.34	-7070.21	Т43	24,62
Т43	-1589,10	-7086,10	Н361	9,40
Н361	-1596.27	-7092.17	Н362	19.40
Н362	-1576.87	-7092.19	Н363	12.72
Н363	-1576.88	-7104.91	Н364	20.80
Н364	-1597.68	-7104.91	Н365	7.19
Н365	-1604.52	-7107.11	Н367	7.83
Н366	-1604.55	-7099.28	Н367	21.02
Н367	-1620.56	-7112.91	Н368	33.88
Н368	-1640.61	-7140.22	Н349	1.86
Н349	-1641.53	-7141.83	Н324	15.05
Н324	-1628.24	-7148.90	Н323	35.84
Н323	-1606.17	-7120.67	Н322	9.91
Н322	-1599.02	-7113.80	Н321	3.82
Н321	-1595.34	-7112.81	Н381	81,84
Н381	-1513,47	-7112,86	Н320	91,79
Н320	-1421.68	-7112.91	Н319	3.71
Н319	-1418.52	-7114.85	Н315	34.20
Н315	-1405.98	-7146.66	Н314	13.55
Н314	-1393.35	-7141.76		

Сведения о земельном участке ДДУ (№ III -8 по генплану).

Площадь 8483м².

Обозначение характерных точек границ	Координаты, м		До точки	Горизонтальное положение, м
	х	у		
Н303	-1491,53	-7339,54	Н302	72,53
Н302	-1491,51	-7267,01	Н378	46,18
Н378	-1491,51	-7220,83	Н382	71,49
Н382	-1563,00	-7220,83	Н328	46,18
Н328	-1563,01	-7267,01	Н329	72,43
Н329	-1563,00	-7339,44	Н303	71,47
Н303	-1491,53	-7339,54		

Сведения о земельном участке ДДУ (№ III -9 по генплану).

Площадь 7022м².

Обозначение характерных точек границ	Координаты, м		До точки	Горизонтальное положение, м
	х	у		
Н316	-1393,12	-7179,26	Н315	35,03
Н315	-1405,98	-7146,66	Н319	34,19
Н319	-1418,52	-7114,85	Н320	3,72
Н320	-1421,68	-7112,91	Н381	91,77
Н381	-1513,47	-7112,86	Н380	41,5
Н380	-1513,47	-7154,40	Н379	21,81
Н379	-1491,52	-7154,40	Н318	29,35
Н318	-1491,51	-7183,91	Н317	95,09
Н317	-1396,29	-7183,91	Н316	5,63
Н316	-1393,12	-7179,26		

Сведения о земельном участке ДДУ (№ III -10 по генплану).

Площадь 11242м².

Обозначение характерных точек границ	Координаты, м		До точки	Горизонтальное положение, м
	х	у		
Н378	-1491,51	-7220,83	Н318	36,92
Н318	-1491,51	-7183,91	Н379	29,51
Н379	-1491,52	-7154,40	Н380	21,95
Н380	-1513,47	-7154,40	Н381	41,54
Н381	-1513,47	-7112,86	Н321	81,88
Н321	-1595,34	-7112,81	Н322	3,81
Н322	-1599,02	-7113,80	Н323	9,92
Н323	-1606,17	-7120,67	Н324	35,83
Н324	-1628,24	-7148,90	Н325	34,59
Н325	-1644,50	-7179,43	Н326	5,19
Н326	-1641,87	-7183,91	Н327	78,87
Н327	-1563,00	-7183,91	Н382	36,92
Н382	-1563,00	-7220,83	Н378	71,49
Н378	-1491,51	-7220,83		

Сведения о земельном участке трансформаторной подстанции (№ III -11 по генплану). Кадастровый № 8:20:0010601:68:3У57.

Площадь 251м².

Обозначение характерных точек границ	Координаты, м		До точки	Горизонтальное положение, м
	х	у		
Н308	-1360.78	-7226.71	Н313	23.22
Н313	-1369.02	-7205.01	Н312	7.78
Н312	-1376.81	-7205.01	Н311	16.70

Обозначение характерных точек границ	Координаты, м		До точки	Горизонтальное положение, м
	х	у		
Н311	-1376.81	-7221.71	Н310	1.85
Н310	-1376.47	-7223.53	Н309	4.91
Н309	-1372.73	-7226.71	Н308	11.95
Н308	-1360.78	-7226.71		

Сведения о земельном участке трансформаторной подстанции (№ III -12 по генплану). Кадастровый № 48:20:0010601:68:3У64.

Площадь 313м2.

Обозначение характерных точек границ	Координаты, м		До точки	Горизонтальное положение, м
	х	у		
Н369	-1480.07	-7064.60	Н370	13.08
Н370	-1480.07	-7051.52	Н371	3.50
Н371	-1476.57	-7051.52	Н372	17.52
Н372	-1476.57	-7034.00	Н373	15.76
Н373	-1492.33	-7034.00	Н374	16.48
Н374	-1492.33	-7050.48	Н375	8.76
Н375	-1483.57	-7050.48	Н376	14.13
Н376	-1483.57	-7064.61	Н369	3.50
Н369	-1480.07	-7064.60		

Сведения о земельном участке трансформаторной подстанции (№ III -13 по генплану). Кадастровый № 8:20:0010601:68:3У65

Площадь 330м2.

Обозначение характерных точек границ	Координаты, м		До точки	Горизонтальное положение, м
	х	у		
Н363	-1576.88	-7104.91	Н362	12.72
Н362	-1576.87	-7092.19	Н361	19.40
Н361	-1596.27	-7092.17	Н366	10.92
Н366	-1604.56	-7099.28	Н365	7.83
Н365	-1604.52	-7107.11	Н364	7.19
Н364	-1597.68	-7104.91	Н363	20.08
Н363	-1576.88	-7104.91		

Сведения о земельном участке трансформаторной подстанции (№ III-14 по генплану).

Площадь 249 м2.

Обозначение характерных точек границ	Координаты, м		До точки	Горизонтальное положение, м
	х	у		
Н391	-1634,47	-7062,62	Н388	16,69

Обозначение характерных точек границ	Координаты, м		До точки	Горизонтальное положение, м
	х	у		
Н388	-1622,10	-7051,42	Н389	15,02
Н389	-1632,00	-7040,11	Н390	16,88
Н390	-1644,24	-7051,85	Н391	14,54
Н391	-1634,47	-7062,62		

Сведения о земельном участке трансформаторной подстанции (№ III-15 по генплану).

Площадь 185 м².

Обозначение характерных точек границ	Координаты, м		До точки	Горизонтальное положение, м
	х	у		
Н384	-1772,51	-7302,42	Н385	12,51
Н385	-1767,11	-7291,13	Н386	15,03
Н386	-1780,70	-7284,71	Н387	12,51
Н387	-1786,10	-7296,01	Н384	15,03
Н384	-1772,51	-7302,42		

Сведения о земельном участке объездной автодороги.

Площадь 136 543 м².

Обозначение характерных точек границ	Координаты, м		До точки	Горизонтальное положение, м
	х	у		
Н32	-1792,62	-8104,67	Н31	8,74
Н31	-1799,51	-8099,87	Н30	7,67
Н30	-1803,82	-8093,52	Н29	10,87
Н29	-1806,58	-8082,90	Н154	80,32
Н154	-1806,56	-8000,99	Н28	40,28
Н28	-1806,55	-7960,71	Н48	9,50
Н48	-1806,58	-7951,21	Н47	1,93
Н47	-1804,66	-7951,21	Н46	41,0
Н46	-1804,65	-7910,21	Н45	1,94
Н45	-1806,58	-7910,21	Н44	5,01
Н44	-1806,58	-7905,21	К18	19,79
К18	-1806,58	-7885,42	Н62	98,69
Н62	-1806,61	-7786,73	Н61	35,93
Н61	-1770,65	-7786,72	Н75	100,11
Н75	-1670,54	-7786,75	Н74	98,04
Н74	-1572,50	-7786,88	Н73	9,45
Н73	-1564,18	-7782,40	Н72	72,75
Н72	-1491,43	-7781,77	Н71	8,59
Н71	-1483,75	-7785,61	Н70	99,99
Н70	-1383,76	-7785,62	Н69	90,54

Обозначение характерных точек границ	Координаты, м		До точки	Горизонтальное положение, м
	х	у		
Н69	-1293,22	-7785,62	Н68	5,95
Н68	-1289,70	-7790,42	Н50	51,61
Н50	-1290,34	-7842,03	Н49	19,52
Н49	-1270,82	-7842,33	Н78	11,83
Н78	-1264,82	-7832,14	Н93	3,03
Н93	-1267,85	-7832,08	Н92	36,55
Н92	-1267,23	-7795,54	Н64	3,14
Н64	-1270,37	-7795,51	Н63	26,10
Н63	-1270,37	-7821,61	Н67	12,14
Н67	-1282,51	-7821,61	Н66	26,10
Н66	-1282,51	-7795,51	Н65	7,85
Н65	-1274,68	-7795,51	Н91	53,53
Н91	-1274,68	-7741,98	Н90	5,73
Н90	-1280,42	-7741,97	Н89	149,51
Н89	-1280,41	-7592,46	Н88	3,79
Н88	-1277,54	-7589,98	Н87	38,45
Н87	-1239,10	-7590,71	Н86	6,94
Н86	-1233,64	-7595,00	Н85	30,71
Н85	-1225,33	-7624,56	Н84	4,50
Н84	-1229,68	-7625,78	Н83	42,0
Н83	-1217,84	-7666,08	Н82	1,64
Н82	-1216,27	-7665,61	Н81	32,02
Н81	-1204,68	-7695,46	Н80	21,74
Н80	-1204,85	-7717,20	Н79	18,54
Н79	-1207,89	-7735,50	2	27,26
2	-1194,05	-7712,00	3	52,47
3	-1208,17	-7661,47	4	63,36
4	-1225,32	-7600,47	5	188,55
5	-1277,33	-7419,23	6	122,82
6	-1314,36	-7302,13	7	122,67
7	-1356,17	-7186,80	8	60,81
8	-1378,43	-7130,21	9	61,59
9	-1402,49	-7073,51	10	100,86
10	-1431,07	-7011,44	Н357	15,25
Н357	-1446,31	-7011,88	Н358	5,05
Н358	-1451,21	-7010,63	Н359	4,72
Н359	-1455,65	-7012,20	Н360	128,52
Н360	-1570,34	-7070,21	Н361	33,98
Т43	-1589,10	-7086,10	Т44	31,75
Т44	-1610,99	-7063,10	Н396	6,96
Н396	-1617,18	-7066,30	12	40,69

Обозначение характерных точек границ	Координаты, м		До точки	Горизонтальное положение, м
	х	у		
12	-1647,37	-7093,58	T48	33,57
T48	-1663,68	-7122,92	13	72,27
13	-1698,79	-7186,09	14	200,88
14	-1784,00	-7368,00	15	281,89
15	-1858,00	-7640,00	16	80,50
16	-1849,00	-7720,00	17	126,30
17	-1873,00	-7844,00	18	118,00
18	-1874,00	-7962,00	19	82,48
19	-1906,00	-8038,00	20	38,10
20	-1895,00	-8074,00	21	38,26
21	-1862,35	-8093,94	H32	70,56
H32	-1792,62	-8104,67		
H104	-1292,81	-7734,57	H105	3,77
H105	-1291,35	-7731,09	H106	35,88
H106	-1291,35	-7695,21	H122	67,92
H122	-1291,37	-7627,29	H126	35,88
H126	-1291,38	-7591,41	H127	3,27
H127	-1293,60	-7589,01	H128	155,31
H128	-1448,91	-7588,99	H129	1,55
H129	-1450,43	-7589,28	H130	1,56
H130	-1451,64	-7590,26	H131	18,10
H131	-1457,75	-7607,30	H132	7,23
H132	-1460,95	-7613,78	H133	17,58
H133	-1471,78	-7627,39	H135	14,84
H135	-1481,17	-7638,88	H136	2,16
H136	-1482,25	-7640,75	H137	2,28
H137	-1482,84	-7642,95	H118	45,03
H118	-1482,84	-7687,98	H119	43,11
H119	-1482,84	-7731,09	H120	2,88
H120	-1481,66	-7733,72	H121	2,50
H121	-1479,34	-7734,59	H114	94,49
H114	-1384,74	-7734,58	H104	91,93
H104	-1292,81	-7734,57		
H186	-1251,42	-7580,11	H182	3,26
H182	-1248,41	-7578,86	H183	8,89
H183	-1250,36	-7570,19	H184	14,17
H184	-1264,53	-7570,19	H185	9,83
H185	-1264,47	-7580,11	H186	12,72

Обозначение характерных точек границ	Координаты, м		До точки	Горизонтальное положение, м
	х	у		
Н186	-1251,42	-7580,11		
Н187	-1257,19	-7536,63	Н188	11,92
Н188	-1257,19	-7524,71	Н219	28,60
Н219	-1265,52	-7497,88	Н233	70,67
Н233	-1284,62	-7429,84	Н237	39,54
Н237	-1294,92	-7391,60	Н238	101,65
Н238	-1396,57	-7391,44	Н246	83,51
Н246	-1480,08	-7391,30	Н247	3,83
Н247	-1482,71	-7394,09	Н243	43,35
Н243	-1482,72	-7437,34	Н244	45,81
Н244	-1482,73	-7483,15	Н245	4,29
Н245	-1481,04	-7487,09	Н228	13,65
Н228	-1472,59	-7497,81	Н229	13,00
Н229	-1464,76	-7508,19	Н230	14,03
Н230	-1458,38	-7520,68	Н231	15,55
Н231	-1453,52	-7535,45	Н232	3,15
Н232	-1450,68	-7536,82	Н190	171,47
Н190	-1279,21	-7536,60	Н187	22,02
Н187	-1257,19	-7536,63		
Н283	-1320,99	-7379,34	Н284	27,17
Н284	-1320,89	-7351,89	Н285	12,84
Н285	-1333,73	-7351,88	Н286	27,52
Н286	-1333,78	-7379,40	Н283	12,65
Н283	-1320,99	-7379,34		
Н99	-1739,26	-7753,90	Н100	11,18
Н100	-1739,26	-7742,70	Н101	20,78
Н101	-1760,04	-7742,78	Н102	5,34
Н102	-1763,49	-7746,86	Н103	7,04
Н103	-1763,50	-7753,90	Н99	24,23
Н99	-1739,26	-7753,90		
Н149	-1573,16	-7734,26	Н138	2,50
Н138	-1571,40	-7732,49	Н139	44,61
Н139	-1571,72	-7687,88	Н172	44,73
Н172	-1572,04	-7643,17	Н173	4,53
Н173	-1573,33	-7638,83	Н174	12,32
Н174	-1581,74	-7629,76	Н175	2,83
Н175	-1583,32	-7627,41	Н177	19,07

Обозначение характерных точек границ	Координаты, м		До точки	Горизонтальное положение, м
	х	у		
H177	-1593,96	-7611,59	H178	11,62
H178	-1598,30	-7600,81	H179	9,57
H179	-1601,03	-7591,49	H180	2,65
H180	-1602,64	-7589,39	H181	2,80
H181	-1605,37	-7588,75	H160	163,63
H160	-1769,00	-7589,01	H161	24,51
H161	-1793,51	-7589,05	H168	4,36
H168	-1798,28	-7589,06	H169	5,07
H169	-1803,31	-7589,06	H170	27,43
H170	-1806,61	-7616,29	H171	117,68
H171	-1806,61	-7734,62	H155	37,60
H155	-1769,01	-7734,56	H148	104,74
H148	-1664,27	-7734,40	H149	91,11
H149	-1573,16	-7734,26		
H213	-1770,49	-7563,02	H214	13,72
H214	-1770,49	-7549,30	H215	3,29
H215	-1770,82	-7546,03	H216	2,67
H216	-1773,30	-7545,20	H217	19,06
H217	-1792,39	-7545,11	H218	17,92
H218	-1792,39	-7563,02	H213	21,90
H213	-1770,49	-7563,02		
H268	-1604,04	-7537,11	H256	2,01
H256	-1602,56	-7536,29	H257	25,35
H257	-1594,14	-7512,38	H248	18,23
H248	-1583,18	-7497,81	H249	13,56
H249	-1573,93	-7487,89	H250	4,49
H250	-1571,79	-7483,94	H251	46,62
H251	-1571,79	-7437,34	H276	43,86
H276	-1571,79	-7393,46	H277	3,42
H277	-1574,59	-7391,49	H278	83,36
H278	-1657,95	-7391,39	H281	100,67
H281	-1758,62	-7391,28	H282	32,73
H282	-1767,40	-7422,81	H272	7,32
H272	-1769,56	-7429,84	H273	13,91
H273	-1773,44	-7443,20	H274	33,68
H274	-1780,78	-7476,10	H275	2,02
H275	-1778,84	-7476,58	H264	21,82
H264	-1783,59	-7497,88	H265	19,24
H265	-1787,79	-7516,69	H266	1,49

Обозначение характерных точек границ	Координаты, м		До точки	Горизонтальное положение, м
	х	у		
H266	-1789,24	-7516,33	H267	21,13
H267	-1793,84	-7536,95	H268	189,44
H268	-1604,04	-7537,11		
H94	-1293,27	-7752,96	H95	10,26
H95	-1293,27	-7742,70	H96	21,83
H96	-1315,10	-7742,76	H97	3,58
H97	-1318,38	-7744,21	H98	8,75
H98	-1318,43	-7752,96	H94	25,11
H94	-1293,27	-7752,96		
H287	-1721,86	-7363,62	H288	16,19
H288	-1721,86	-7347,43	H289	8,19
H289	-1730,05	-7347,43	H290	5,52
H290	-1733,63	-7351,63	H291	11,99
H291	-1733,63	-7363,62	H287	11,79
H287	-1721,86	-7363,62		
H292	-1315,59	-7339,81	H293	53,12
H293	-1335,50	-7289,86	H304	60,46
H304	-1357,96	-7233,73	H308	7,58
H308	-1360,78	-7226,71	H313	22,56
H313	-1369,02	-7205,01	H314	67,77
H314	-1393,35	-7141,76	H355	61,55
H355	-1415,47	-7084,32	H356	74,09
H356	-1443,16	-7015,60	H357	4,87
H357	-1446,31	-7011,88	H358	6,06
H358	-1451,21	-7010,63	H359	4,71
H359	-1455,65	-7012,20	H360	128,53
H360	-1570,34	-7070,21	H361	33,98
T43	-1589,10	-7086,10	T44	31,75
H361	-1596,27	-7092,17	H366	10,92
H366	-1604,56	-7099,28	H367	21,03
H367	-1620,56	-7112,91	H368	33,88
H368	-1640,61	-7140,22	H349	1,85
H349	-1641,53	-7141,83	H350	38,69
H350	-1660,60	-7175,52	H351	10,83
H351	-1667,40	-7183,48	H352	33,01
H352	-1681,97	-7213,10	H353	9,49
H353	-1672,79	-7213,10	H345	10,74

Обозначение характерных точек границ	Координаты, м		До точки	Горизонтальное положение, м
	х	у		
Н345	-1672,79	-7223,84	Н344	2,55
Н344	-1674,43	-7225,80	Н354	3,06
Н354	-1676,92	-7227,58	Н347	7,09
Н347	-1683,86	-7229,28	Н348	12,42
Н348	-1683,81	-7216,86	Н338	80,74
Н338	-1718,37	-7289,86	Н339	19,28
Н339	-1726,58	-7307,21	Н340	34,03
Н340	-1738,77	-7339,18	Н329	175,77
Н329	-1563,00	-7339,44	Н303	71,47
Н303	-1491,53	-7339,54	Н292	175,97
Н292	-1315,59	-7339,81		

Сведения о земельном участке общественно-торговом центре. (№ IV-1 по генплану).

Площадь 52 293 м².

Обозначение характерных точек границ	Координаты, м		До точки	Горизонтальное положение, м
	х	у		
К1	-1085,68	-8152,54	3	17,59
3	-1089,46	-8135,36	Н1	26,12
Н1	-1094,75	-8109,78	4	16,33
4	-1098,06	-8093,79	5	44,27
5	-1109,24	-8050,96	6	44,27
6	-1121,97	-8007,37	Н7	22,75
Н7	-1126,41	-7985,06	Н23	146,12
Н23	-1164,73	-7844,05	Н24	24,82
Н24	-1172,12	-7820,36	Н25	22,35
Н25	-1174,44	-7798,13	Н28	7,62
Н28	-1175,23	-7790,55	Н27	11,07
Н27	-1178,36	-7779,93	Н26	212,99
Н26	-1286,46	-7963,45	К7	168,74
К7	-1372,17	-8108,94	К6	24,35
К6	-1348,04	-8112,52	К5	122,51
К5	-1226,93	-8131,00	К4	57,77
К4	-1235,64	-8188,10	К3	17,22
К3	-1218,91	-8191,16	К2	58,27
К2	-1210,12	-8133,56	К1	125,88
К1	-1085,68	-8152,54		

Сведения о земельном участке открытой 4-х этажной автостоянки на 500 м/мест (№ IV-2 по генплану).

Площадь 8 205м².

Обозначение характерных точек границ	Координаты, м		До точки	Горизонтальное положение, м
	х	у		
1	-1076,77	-8217,13	2	40,77
2	-1080,41	-8176,52	К1	24,55
К1	-1085,68	-8152,54	К2	125,88
К2	-1210,12	-8133,56	К3	58,27
К3	-1218,91	-8191,16	Н3	119,46
Н3	-1101,68	-8212,58	1	25,32
1	-1076,77	-8217,13		

Сведения о земельном участке открытой 4-х этажной автостоянки на 500 м/мест (№ IV-3 по генплану).

Площадь 8424 м².

Обозначение характерных точек границ	Координаты, м		До точки	Горизонтальное положение, м
	х	у		
К4	-1235,64	-8188,10	К5	57,77
К5	-1226,93	-8131,00	К6	122,51
К6	-1348,04	-8112,52	К7	24,35
К7	-1372,17	-8108,94	Т1	33,17
Т1	-1389,25	-8137,94	12	20,67
12	-1399,74	-8155,75	11	5,08
11	-1394,69	-8156,32	Н17	2,49
Н17	-1392,25	-8156,82	Н18	12,15
Н18	-1380,35	-8159,25	Н21	11,90
Н21	-1368,69	-8161,63	Н6	96,82
Н6	-1273,83	-8181,00	13	5,89
13	-1268,06	-8182,18	К4	32,96
К4	-1235,64	-8188,10		
Н21	-1368,69	-8161,63	Н20	8,77
Н20	-1364,12	-8154,15	Н19	11,19
Н19	-1373,68	-8148,33	Н18	12,80
Н18	-1380,35	-8159,25	Н21	11,90
Н21	-1368,69	-8161,63		

Сведения о земельном участке трансформаторных подстанций (№ IV-6, IV-7 по генплану).

Площадь 121 м2.

Обозначение характерных точек границ	Координаты, м		До точки	Горизонтальное положение, м
	х	у		
Н21	-1368,69	-8161,63	Н20	8,76
Н20	-1364,12	-8154,15	Н19	11,19
Н19	-1373,68	-8148,33	Н18	12,80
Н18	-1380,35	-8159,25	Н21	11,90
Н21	-1368,69	-8161,63		

Сведения о земельном участке КНС.

Площадь 2 244 м2.

Обозначение характерных точек границ	Координаты, м		До точки	Горизонтальное положение, м
	х	у		
Т44	-1610,99	-7063,10	Н388	16,12
Н388	-1622,10	-7051,42	Н391	16,68
Н391	-1634,47	-7062,62	Н390	14,55
Н390	-1644,24	-7051,85	Т52	14,64
Т52	-1658,53	-7055,02	Т51	52,35
Т51	-1684,61	-7100,41	Т50	12,56
Т50	-1673,62	-7106,50	Т49	9,52
Т49	-1678,09	-7114,91	Т48	16,47
Т48	-1663,68	-7122,92	12	33,57
12	-1647,37	-7093,58	Н396	40,69
Н396	-1617,18	-7066,30	Н388	7,03
Т44	-1610,99	-7063,10		

Сведения о земельном участке очистных сооружений и ливневой канализации.

Площадь 4 786 м2.

Обозначение характерных точек границ	Координаты, м		До точки	Горизонтальное положение, м
	х	у		
Т1	-1600,89	-7020,83	Т2	30,10
Т2	-1578,40	-7000,73	Т3	55,08
Т3	-1612,94	-6957,73	Т4	35,76
Т4	-1641,08	-6979,80	Т5	9,54
Т5	-1646,73	-6972,39	Т6	60,69
Т6	-1695,13	-7009,00	Т7	29,59
Т7	-1673,92	-7029,87	Т8	10,74
Т8	-1680,58	-7038,30	Т9	17,35
Т9	-1666,83	-7048,89	Т45	31,45

Обозначение характерных точек границ	Координаты, м		До точки	Горизонтальное положение, м
	х	у		
T45	-1642,77	-7028,64	T46	35,76
T46	-1615,57	-7004,86	T1	21,69
T1	-1600,89	-7020,83		

Сведения о земельном участке кольцевой развязки с разворотной площадкой для автобусов.

Площадь 29 800 м².

Обозначение характерных точек границ	Координаты, м		До точки	Горизонтальное положение, м
	х	у		
T53	-1299.84	-7123.52	T54	13,77
T54	-1304.46	-7110.54	T55	10,32
T55	-1309.39	-7101.47	T56	42,76
T56	-1326.39	-7062.23	T57	11,20
T57	-1331.54	-7052.28	T58	19,74
T58	-1338.89	-7033.95	T59	12,30
T59	-1342.41	-7022.16	T60	24,33
T60	-1343.93	-6997,87	T61	24,27
T61	-1339.82	-6973.95	T62	15,78
T62	-1337,94	-6958,28	T63	16,89
T63	-1341,80	-6941,83	T64	32,40
T64	-1363,94	-6918,55	T65	18,89
T65	-1380,84	-6910,10	T66	12,52
T66	-1390,86	-6902,59	T67	31,28
T67	-1410,46	-6878,20	T68	14,79
T68	-1418,23	-6865,61	T69	13,35
T69	-1425,70	-6854,54	T70	17,89
T70	-1434,77	-6839,11	T71	61,60
T71	-1460,05	-6782,93	T72	46,21
T72	-1501,43	-6803,50	T73	60,18
T73	-1478,33	-6859,08	H398	48,80
H398	-1453,88	-6901,32	T74	19,52
T74	-1447,04	-6919,61	T75	12,00
T75	-1445,60	-6931,53	H1	37,38
H1	-1450,81	-6968,55	H6	18,53
H6	-1462,43	-6982,99	H5	21,01
H5	-1479,55	-6995,18	H4	30,02
H4	-1506,24	-7008,93	H3	32,03
H3	-1534,67	-7023,70	H2	18,28
H2	-1551,11	-7031,71	T76	2,00
T76	-1552,03	-7029,93	T47	30,38

Обозначение характерных точек границ	Координаты, м		До точки	Горизонтальное положение, м
	х	у		
T47	-1578,35	-7045,11	T1	33,12
T1	-1600,89	-7020,83	T46	21,69
T46	-1615,57	-7004,86	T45	36,12
T45	-1642,77	-7028,64	H389	15,73
H389	-1632,00	-7040,11	H388	15,02
H388	-1622,10	-7051,42	T44	16,12
T44	-1610,99	-7063,10	T43	31,75
T43	-1589,10	-7086,10	H360	24,58
H360	-1570,34	-7070,21	H359	128,52
H359	-1455,65	-7012,20	H358	4,70
H358	-1451,21	-7010,63	H357	5,05
H357	-1446,31	-7011,88	10	15,24
10	-1431,07	-7011,44	T78	22,10
T78	-1410,12	-7018,50	T79	16,22
T79	-1397,05	-7028,12	T80	21,03
T80	-1384,93	-7045,31	T81	42,38
T81	-1369,03	-7084,60	T131	26,49
T131	-1357,10	-7108,26	T82	34,79
T82	-1341,43	-7139,33	T53	44,49
T53	-1299,84	-7123,52		

Сведения о земельном участке кольцевой развязки №1.

Площадь 22 500 м².

Обозначение характерных точек границ	Координаты, м		До точки	Горизонтальное положение, м
	х	у		
T122	-957,03	-8423,08	T83	10,76
T83	-946,67	-8420,15	T84	29,47
T84	-918,14	-8412,74	T85	56,98
T85	-933,46	-8357,85	T86	12,95
T86	-937,21	-8345,45	T87	54,18
T87	-948,20	-8292,39	T88	13,33
T88	-942,96	-8280,13	T89	28,79
T89	-931,97	-8253,51	T90	15,37
T90	-932,3	-8238,14	T91	10,48
T91	-933,84	-8227,77	T92	10,70
T92	-937,45	-8217,69	T93	16,92
T93	-945,97	-8203,07	T94	29,79
T94	-969,88	-8185,29	T95	8,91
T95	-977,55	-8180,75	T96	4,49
T96	-984,51	-8174,29	T97	30,91

Обозначение характерных точек границ	Координаты, м		До точки	Горизонтальное положение, м
	х	у		
T97	-994,74	-8145,12	T98	32,56
T98	-1004,30	-8113,99	T99	55,56
T99	-1020,15	-8060,73	T100	28,40
T100	-1047,55	-8068,22	T101	12,13
T101	-1059,19	-8071,66	T102	21,22
T102	-1053,26	-8092,04	T103	1,04
T103	-1052,25	-8091,76	T104	6,30
T104	-1050,15	-8097,71	T105	84,28
T105	-1031,14	-8179,82	T106	11,77
T106	-1033,56	-8191,34	T107	11,82
T107	-1038,56	-8202,06	T108	9,46
T108	-1045,61	-8208,38	T109	12,23
T109	-1057,27	-8212,10	T110	6,11
T110	-1063,32	-8212,97	T111	29,12
T111	-1067,51	-8241,79	T112	7,99
T112	-1059,61	-8243,02	T113	16,84
T113	-1046,96	-8254,15	T114	12,07
T114	-1042,72	-8265,46	T115	28,47
T115	-1023,69	-8286,64	T116	18,74
T116	-1007,95	-8296,82	T117	12,17
T117	-999,81	-8305,88	T118	13,53
T118	-994,00	-8318,10	T118.1	13,63
T118.1	-989,68	-8331,03	T118.2	0,68
T118.2	-989,03	-8330,83	T118.3	3,00
T118.3	-988,15	-8333,7	T118.4	0,61
T118.4	-988,73	-8333,88	T119	16,93
T119	-983,37	-8349,94	T120	3,00
T120	-980,38	-8350,21	T121	43,65
T121	-966,08	-8391,46	T122	32,88
T122	-957,03	-8423,08		

Сведения о земельном участке объездной автодороги микрорайона «Елецкий».
Площадь 63 198,06 м².

Обозначение характерных точек границ	Координаты, м		До точки	Горизонтальное положение, м
	х	у		
T111	-1067,51	-8241,79	T110	29,12
T110	-1063,32	-8212,97	T110.1	6,11
T 110.1	-1077,45	-8209,60	1	14,52
1	-1076,77	-8217,13	НЗ	25,32
НЗ	-1101,68	-8212,58	КЗ	119,17

Обозначение характерных точек границ	Координаты, м		До точки	Горизонтальное положение, м
	х	у		
К3	-1218,91	-8191,16	К4	17,01
К4	-1235,64	-8188,10	13	32,96
13	-1268,06	-8182,18	Н6	5,89
Н6	-1273,83	-8181,00	Н21	96,82
Н21	-1368,69	-8161,63	Н18	11,90
Н18	-1380,35	-8159,25	Н17	12,15
Н17	-1392,25	-8156,82	11	2,49
11	-1394,69	-8156,32	12	5,08
12	-1399,74	-8155,75	Т1	20,67
Т1	-1389,25	-8137,94	К7	33,66
К7	-1372,11	-8108,84	Н26	168,86
Н26	-1286,46	-7963,45	Н27	212,99
Н27	-1178,36	-7779,93	Н28	11,07
Н28	-1175,23	-7790,55	Н25	7,62
Н25	-1174,44	-7798,13	Н25.1	19,11
Н25.1	-1156,08	-7792,83	Т123	133,64
Т123	-1192,97	-7664,39	Т124	6,15
Т124	-1190,21	-7658,89	Т125	176,46
Т125	-1239,44	-7489,43	Т126	92,46
Т126	-1264,98	-7400,56	Т127	112,16
Т127	-1303,01	-7295,04	Т128	9,08
Т128	-1311,84	-7292,91	Т129	74,58
Т129	-1339,28	-7223,56	Т130	40,50
Т130	-1346,67	-7183,73	Т82	44,70
Т82	-1341,43	-7139,33	Т131	34,79
Т131	-1357,10	-7108,26	Т132	34,56
Т132	-1368,39	-7140,93	9	75,55
9	-1402,49	-7073,51	8	61,59
8	-1378,43	-7130,21	7	60,80
7	-1356,17	-7186,80	6	122,67
6	-1121,97	-8007,37	5	122,81
5	-1277,33	-7419,23	4	188,55
4	-1225,32	-7600,47	3	63,35
3	-1208,17	-7661,47	2	52,46
2	-1194,05	-7712,00	Н80	27,27
Н79	-1207,89	-7735,50	Т2	25,21
Т2	-1221,03	-7757,02	Н78	86,95
Н78	-1264,82	-7832,14	Н49	11,82
Н49	-1270,82	-7842,33	К15	36,86
К15	-1289,53	-7874,09	К13	13,14

Обозначение характерных точек границ	Координаты, м		До точки	Горизонтальное положение, м
	х	у		
K13	-1296,20	-7885,42	H21	93,77
H21	-1343,80	-7966,22	K23	24,14
K23	-1356,12	-7986,98	K8	21,48
K8	-1371,26	-8002,22	H1	22,63
H1	-1378,53	-8014,41	K22	5,89
K22	-1383,86	-8027,75	K21	28,43
K21	-1395,99	-8053,47	K20	73,39
K20	-1432,94	-8116,89	K19	8,36
K19	-1439,47	-8122,12	1	38,23
1	-1474,97	-8136,31	H5	13,42
H5	-1484,01	-8146,23	K12	80,00
K12	-1563,51	-8137,25	H10	7,04
H10	-1570,51	-8136,46	23	52,88
23	-1623,06	-8130,53	K24	12,41
K24	-1634,63	-8126,02	K25	7,73
K25	-1642,27	-8124,83	H13	20,81
H13	-1663,08	-8124,43	H20	33,24
H20	-1695,95	-8119,42	H16	2,61
H16	-1698,53	-8119,02	H15	72,95
H15	-1770,65	-8108,03	22	13,38
22	-1783,88	-8106,01	H32	8,83
H32	-1792,62	-8104,67	21	70,56
21	-1862,35	-8093,94	T133	26,34
T133	-1839,97	-8107,84	T134	42,33
T134	-1806,70	-8134,02	T135	53,73
T135	-1753,83	-8143,63	T136	18,79
T136	-1735,63	-8148,33	T137	53,76
T137	-1682,43	-8156,09	T138	3,25
T138	-1679,75	-8154,24	T139	84,88
T139	-1595,92	-8167,57	T140	79,13
T140	-1517,62	-8179,05	T141	15,89
T141	-1503,09	-8185,50	T142	18,90
T142	-1489,50	-8198,64	T143	17,93
T143	-1484,26	-8215,79	T144	10,35
T144	-1485,57	-8226,06	T145	31,04
T145	-1456,25	-8236,26	T146	12,36
T146	-1452,19	-8224,58	T147	11,27
T147	-1444,34	-8216,48	T148	13,28
T148	-1432,00	-8211,57	T149	24,33
T149	-1411,57	-8198,35	T150	16,66
T150	-1395,01	-8196,46	T151	142,06

Обозначение характерных точек границ	Координаты, м		До точки	Горизонтальное положение, м
	х	у		
T151	-1254,51	-8217,45	T152	15,34
T152	-1240,20	-8223,02	T153	38,57
T153	-1201,97	-8228,16	T154	17,24
T154	-1184,73	-8228,16	T155	51,22
T155	-1134,59	-8238,64	T156	13,44
T156	-1121,19	-8239,74	T157	12,11
T157	-1110,27	-8234,49	T111	43,37
T111	-1067,51	-8241,79	T110	
T110	-1063,32	-8212,97		

Сведения о земельном участке транспортной инфраструктуры микрорайона «Елецкий».

Площадь 11 398,46м².

Обозначение характерных точек границ	Координаты, м		До точки	Горизонтальное положение, м
	х	у		
T 110.1	-1077,45	-8209,60	T109	14,52
T110	-1063,32	-8212,97	T109	6,11
T109	-1057,27	-8212,10	T108	12,23
T108	-1045,61	-8208,38	T107	9,46
T107	-1038,56	-8202,06	T123	559,40
H25.1	-1156,08	-7792,83	H25	19,10
H25	-1174,44	-7798,13	H28	7,62
H24	-1172,12	-7820,36	H25	22,35
H23	-1164,73	-7844,05	H24	24,81
H7	-1126,41	-7985,06	H23	146,12
6	-1124,97	-8007,37	H7	22,74
5	-1109,24	-8050,96	6	45,41
4	-1098,06	-8093,79	5	44,26
H1	-1094,75	-8109,78	4	16,32
3	-1089,46	-8135,36	H1	26,12
K1	-1085,68	-8152,54	3	17,59
2	-1080,41	-8176,52	3	24,55
T 110.1	-1077,45	-8209,60	T109	

Сведения о земельном участке сети электроснабжения.

Площадь 35 447м².

Обозначение характерных точек границ	Координаты, м		До точки	Горизонтальное положение, м
	х	у		
T160	-1073,56	-8309,24	T161	9,35

Обозначение характерных точек границ	Координаты, м		До точки	Горизонтальное положение, м
	х	у		
T161	-1064,23	-8308,47	T 164	63,09
T164	-1069,76	-8243,36	T 165.1	22,12
T165.1	-1074,31	-8221,72	T165.2	13,57
T165.2	-1065,79	-8211,15	T165.3	118,90
T165.3	-1092,62	-8095,32	T189	85,26
T189	-1115,15	-8013,09	T190	63,28
T190	-1130,10	-7951,61	T192	137,89
T192	-1168,59	-7819,20	T194	28,93
T194	-1171,34	-7790,40	T198	35,31
T198	-1180,46	-7756,28	T199	6,35
T199	-1186,59	-7757,92	T200	6,56
T200	-1183,40	-7752,52	T202	45,89
T202	-1181,84	-7706,66	T204	72,14
T204	-1201,73	-7637,32	T205	71,42
T205	-1221,28	-7558,94	T220	47,38
T220	-1234,34	-7523,40	T221	32,63
T221	-1243,19	-7491,99	T223	78,73
T223	-1267,77	-7416,68	T225	34,07
T225	-1274,25	-7384,20	T239	37,11
T239	-1287,61	-7349,17	T240	68,56
T240	-1312,73	-7285,72	T242	66,81
T242	-1337,16	-7223,54	T249	78,65
T249	-1365,48	-7150,16	T251	36,12
T251	-1378,24	-7116,37	T252	59,96
T252	-1399,32	-7060,41	T255	42,53
T255	-1414,95	-7020,67	T256	23,42
T256	-1436,79	-7029,13	T258	16,54
T258	-1442,65	-7014,18	T261	10,14
T261	-1451,01	-7008,43	T268	22,49
T268	-1470,95	-7018,74	T269	29,37
T269	-1484,30	-6982,16	T272	11,33
T272	-1494,58	-6996,92	T273	15,46
T273	-1508,63	-7003,86	T275	36,35
T275	-1541,23	-7019,96	T277	44,14
T277	-1580,80	-7039,52	T279	15,94
T279	-1594,56	-7047,57	T285	33,57
T285	-1620,03	-7068,26	T286	14,22
T286	-1629,74	-7058,35	T287	4,33
T287	-1632,96	-7061,26	T288	13,17
T288	-1623,47	-7070,93	T289	29,35
T289	-1644,62	-7091,28	T291	5,58

Обозначение характерных точек границ	Координаты, м		До точки	Горизонтальное положение, м
	х	у		
T291	-1648,25	-7095,23	T293	6,34
T293	-1652,51	-7100,21	T295	28,20
T295	-1669,18	-7122,49	T297	67,68
T297	-1702,44	-7181,01	T299	8,22
T299	-1705,94	-7188,44	T301	14,84
T301	-1711,64	-7202,36	T302	74,51
T302	-1743,41	-7269,76	T304	29,59
T304	-1755,74	-7296,24	T310	41,73
T310	-1771,03	-7335,07	T311	54,04
T311	-1790,29	-7385,16	T313	53,69
T313	-1803,84	-7437,11	T325	118,31
T325	-1829,59	-7552,59	T326	5,83
T326	-1824,30	-7553,86	T331	60,23
T331	-1832,65	-7613,54	T333	115,73
T333	-1832,80	-7729,65	T343	105,05
T343	-1832,63	-7834,51	T355	258,40
T355	-1832,36	-8092,53	T357	12,29
T357	-1828,21	-8104,10	T359	17,25
T359	-1818,91	-8118,63	T361	19,21
T361	-1803,43	-8129,35	T363	15,43
T363	-1788,42	-8132,83	T365	66,03
T365	-1723,17	-8142,89	T372	62,40
T372	-1661,47	-8152,28	T449	143,41
T449	-1519,80	-8173,69	T450	13,26
T450	-1506,72	-8175,89	T451	13,54
T451	-1494,29	-8181,24	T452	9,15
T452	-1486,56	-8186,15	T453	11,31
T453	-1477,50	-8192,91	T454	12,17
T454	-1469,68	-8202,24	T455	9,56
T455	-1462,32	-8208,72	T456	7,82
T456	-1455,36	-8212,28	T457	6,82
T457	-1448,75	-8213,97	T458	7,26
T458	-1441,52	-8214,63	T459	6,71
T459	-1434,82	-8214,29	T460	6,89
T460	-1428,11	-8212,70	T461	6,63
T461	-1422,09	-8210,03	T462	7,73
T462	-1415,49	-8206,01	T463	9,57
T463	-1408,24	-8199,77	T464	14,48
T464	-1394,94	-8194,04	T465	8,19
T465	-1387,75	-8194,22	T466	246,34

Обозначение характерных точек границ	Координаты, м		До точки	Горизонтальное положение, м
	х	у		
T466	-1142,98	-8229,77	T468	36,62
T468	-1107,12	-8237,21	T472	74,56
T472	-1100,94	-8311,52	T473	8,80
T473	-1092,17	-8310,79	T160	18,67
T160	-1073,56	-8309,24		
T162	-1075,42	-8286,82	T163	4,42
T163	-1071,40	-8286,49	T165	42,22
T165	-1075,00	-8244,42	T167	22,85
T167	-1079,33	-8223,08	T167.1	18,11
T167.1	-1097,34	-8219,73	T469	14,62
T469	-1100,01	-8234,10	T470	54,55
T470	-1095,49	-8288,46	T471	1,5
T471	-1094,04	-8288,34	T162	18,68
T162	-1075,42	-8286,82		
T468.1	-1104,22	-8233,22	T168.1	14,62
T168.1	-1101,54	-8218,84	T169	6,35
T169	-1107,81	-8217,78	T171	57,54
T171	-1164,65	-8208,87	T173	39,42
T173	-1203,60	-8202,77	T175	60,49
T175	-1262,99	-8193,48	T178	24,90
T178	-1287,74	-8190,74	T427	93,21
T427	-1379,81	-8176,12	T428	14,20
T428	-1382,04	-8190,14	T467	242,44
T467	-1142,16	-8225,26	T469	43,07
T468.1	-1104,22	-8233,22		
T166	-1077,39	-8218,69	T167.2	11,65
T167.2	-1088,85	-8216,59	T168.2	9,49
T168.2	-1098,17	-8214,78	T168	9,05
T168	-1107,05	-8213,04	T169.1	18,53
T169.1	-1125,37	-8210,18	T169.2	18,48
T169.2	-1143,63	-8207,33	T170	20,53
T170	-1163,88	-8203,94	T172	36,87
T172	-1200,30	-8198,18	T173.1	36,88
T173.1	-1236,73	-8192,43	T174	25,98
T174	-1262,45	-8188,79	T176	14,37
T176	-1276,73	-8187,11	T180	207,15
T180	-1168,52	-8010,46	T182	21,00
T182	-1148,30	-8004,79	T183	4,82
T183	-1147,05	-8009,45	T185	4,27

Обозначение характерных точек границ	Координаты, м		До точки	Горизонтальное положение, м
	х	у		
T185	-1142,91	-8008,32	T184	9,18
T184	-1145,27	-7999,48	T181	27,32
T181	-1171,30	-8006,78	T177	210,03
T177	-1281,01	-8185,87	T179	19,74
T179	-1300,60	-8183,45	T426.1	74,18
T426.1	-1373,92	-8172,17	T424	13,72
T424	-1387,31	-8169,15	T422	6,04
T422	-1392,78	-8167,03	T420	10,36
T420	-1400,96	-8161,18	T418	11,40
T418	-1406,89	-8151,89	T416	4,50
T416	-1408,45	-8147,66	T414	10,62
T414	-1409,99	-8137,84	T414.1	4,9
T414.1	-1407,55	-8133,58	T197	430,19
T197	-1189,04	-7763,02	T196	6,01
T196	-1183,50	-7761,54	T195	30,98
T195	-1175,59	-7791,16	T193	28,70
T193	-1172,86	-7819,73	T191	138,69
T191	-1134,15	-7952,91	T188	58,94
T188	-1120,31	-8010,03	T186	11,20
T186	-1131,13	-8012,92	T187	4,60
T187	-1129,97	-8017,06	T188.1	11,05
T188.1	-1119,30	-8014,20	T166.2	85,21
T166.2	-1096,78	-8096,39	T166.1	116,63
T166.1	-1070,37	-8209,98	T166	11,18
T166	-1077,39	-8218,69		
T429	-1386,02	-8189,58	T426	14,27
T426	-1383,77	-8175,49	T425	5,13
T425	-1388,80	-8174,69	T423	7,78
T423	-1396,03	-8171,79	T421	10,67
T421	-1404,67	-8165,53	T419	10,96
T419	-1411,33	-8156,82	T417	10,66
T417	-1414,96	-8146,82	T415	9,91
T415	-1415,75	-8136,94	T413	4,00
T413	-1413,71	-8133,49	T382	16,64
T382	-1428,01	-8124,99	T380	6,26
T380	-1433,17	-8128,54	T378	64,37
T378	-1493,53	-8151,98	T445	20,25
T445	-1513,61	-8154,55	T446	15,80
T446	-1516,26	-8170,14	T444	10,84

Обозначение характерных точек границ	Координаты, м		До точки	Горизонтальное положение, м
	х	у		
T444	-1505,55	-8171,79	T443	14,43
T443	-1492,29	-8177,50	T442	9,69
T442	-1484,12	-8182,70	T441	11,90
T441	-1474,58	-8189,82	T440	12,15
T440	-1466,77	-8199,13	T439	9,15
T439	-1459,92	-8205,20	T438	6,83
T438	-1453,84	-8208,31	T437	6,03
T437	-1447,99	-8209,79	T436	6,59
T436	-1441,44	-8210,40	T435	6,02
T435	-1435,42	-8210,09	T434	6,12
T434	-1429,47	-8208,68	T433	6,30
T433	-1424,06	-8206,28	T432	6,35
T432	-1417,99	-8202,58	T431	9,87
T431	-1410,50	-8196,15	T430	16,96
T430	-1394,93	-8189,43	T429	8,91
T429	-1386,02	-8189,58		
T412	-1411,87	-8128,56	T395	209,51
T395	-1305,43	-7948,08	T393	13,22
T393	-1316,76	-7949,26	T387	133,27
T387	-1383,81	-8056,43	T385	63,18
T385	-1415,77	-8110,93	T383	13,50
T383	-1424,66	-8121,09	T412	14,84
T412	-1411,87	-8128,56		
T394	-1303,03	-7944,86	T396	130,74
T396	-1236,50	-7832,31	T397	26,10
T397	-1258,83	-7818,79	T398	11,54
T398	-1270,37	-7818,79	T399	4,85
T399	-1270,37	-7813,97	T401	12,51
T401	-1257,48	-7813,97	T402	27,40
T402	-1234,05	-7828,16	T403	27,40
T403	-1229,70	-7820,80	T400	33,88
T400	-1258,02	-7802,20	T407	8,26
T407	-1269,32	-7791,78	T408	39,33
T408	-1269,21	-7752,45	T410	24,06
T410	-1293,27	-7752,53	T411	4,85
T411	-1293,27	-7747,68	T409	28,28
T409	-1264,61	-7747,58	T406	42,18
T406	-1264,81	-7789,77	T405	13,04
T405	-1255,22	-7798,60	T404	33,29

Обозначение характерных точек границ	Координаты, м		До точки	Горизонтальное положение, м
	х	у		
T404	-1227,24	-7816,65	T201	75,95
T201	-1188,43	-7751,00	T203	44,29
T203	-1186,84	-7706,74	T206	139,75
T206	-1225,35	-7572,40	H182	25,32
H182	-1248,41	-7578,86	T208	23,95
T208	-1249,23	-7575,18	T209	24,48
T209	-1225,63	-7568,31	T218	43,19
T218	-1237,85	-7526,87	T216	20,30
T216	-1257,21	-7533,22	T217	4,20
T217	-1257,22	-7529,02	T219	18,68
T219	-1239,44	-7523,18	T222	31,10
T222	-1247,99	-7493,68	T224	78,35
T224	-1269,58	-7418,35	T226	33,90
T226	-1278,82	-7385,74	T227	23,04
T227	-1287,24	-7364,19	T228	23,01
T228	-1308,50	-7372,84	T229	12,44
T229	-1320,97	-7372,71	T230	3,92
T230	-1320,95	-7368,41	T231	10,89
T231	-1309,31	-7368,53	T232	22,68
T232	-1288,33	-7359,92	T235	8,10
T235	-1291,40	-7352,41	T234	22,75
T234	-1312,46	-7360,99	T233	8,09
T233	-1320,92	-7360,85	T236	4,24
T236	-1320,91	-7356,55	T237	7,26
T237	-1313,27	-7356,69	T238	21,97
T238	-1292,92	-7348,40	T241	65,04
T241	-1317,40	-7287,73	T243	66,91
T243	-1341,87	-7225,46	T244	13,43
T244	-1346,70	-7212,93	T245	17,66
T245	-1363,69	-7219,02	T246	5,86
T246	-1365,78	-7213,55	T247	17,41
T247	-1349,28	-7207,62	T248	59,27
T248	-1371,12	-7152,52	T250	36,14
T250	-1383,91	-7118,72	T253	59,55
T253	-1405,02	-7062,64	T254	36,67
T254	-1417,71	-7028,23	T257	23,75
T257	-1439,80	-7036,94	T259	20,61
T259	-1446,99	-7017,62	T260	5,34
T260	-1451,40	-7014,60	T262	22,39
T262	-1471,28	-7024,89	T263	12,16

Обозначение характерных точек границ	Координаты, м		До точки	Горизонтальное положение, м
	х	у		
T263	-1482,39	-7029,83	T264	4,17
T264	-1482,47	-7034,00	T265	4,50
T265	-1486,97	-7034,00	T266	7,37
T266	-1486,83	-7027,01	T267	11,80
T267	-1476,28	-7021,77	T270	24,68
T270	-1487,41	-6999,75	T271	5,65
T271	-1492,12	-7002,53	T274	15,24
T274	-1505,79	-7009,28	T276	36,14
T276	-1538,19	-7025,29	T278	44,41
T278	-1577,67	-7044,90	T280	15,78
T280	-1591,12	-7052,58	T284	31,53
T284	-1616,01	-7071,94	T281	28,25
T281	-1596,45	-7092,33	T282	4,32
T282	-1599,74	-7095,15	T283	27,86
T283	-1619,02	-7075,10	T290	29,72
T290	-1640,39	-7095,76	T292	5,16
T292	-1644,44	-7098,91	T294	5,99
T294	-1647,62	-7103,98	T296	27,64
T296	-1664,19	-7126,10	T298	66,18
T298	-1696,86	-7183,65	T300	14,47
T300	-1703,04	-7196,74	T303	83,18
T303	-1738,93	-7271,77	T305	31,21
T305	-1751,41	-7298,10	T306	39,13
T306	-1765,72	-7334,92	T307	36,40
T307	-1733,01	-7350,90	H290	0,96
H290	-1733,63	-7351,63	T308	4,33
T308	-1733,63	-7355,96	T309	38,69
T309	-1767,31	-7339,52	T312	50,76
T312	-1785,86	-7386,75	T314	52,78
T314	-1799,15	-7437,83	T315	67,43
T315	-1813,86	-7503,64	T324	46,03
T324	-1823,90	-7548,56	T316	31,95
T316	-1792,39	-7553,82	T322	5,41
T322	-1792,39	-7559,23	T323	27,94
T323	-1819,97	-7554,74	T329	43,55
T329	-1825,99	-7597,87	T327	23,33
T327	-1802,89	-7601,11	T328	4,52
T328	-1802,89	-7605,43	T330	23,52
T330	-1826,24	-7602,23	T332	11,82

Обозначение характерных точек границ	Координаты, м		До точки	Горизонтальное положение, м
	х	у		
T332	-1827,85	-7613,94	T334	115,25
T334	-1827,69	-7729,57	T342	104,85
T342	-1827,55	-7834,42	T354	257,18
T354	-1827,35	-8091,59	T356	10,99
T356	-1823,84	-8102,00	T358	15,68
T358	-1815,38	-8115,23	T360	16,94
T360	-1801,44	-8124,87	T362	14,28
T362	-1787,54	-8128,09	T364	65,88
T364	-1722,39	-8137,67	T371	62,84
T371	-1660,26	-8147,33	T448	141,47
T448	-1520,63	-8166,70	T447	14,56
T447	-1518,23	-8154,34	T375	29,42
T375	-1547,54	-8151,89	T373	106,10
T373	-1652,44	-8135,94	T353	144,29
T353	-1794,75	-8111,89	T351	9,78
T351	-1803,18	-8106,94	T349	11,15
T349	-1810,12	-8098,22	T347	11,40
T347	-1813,36	-8087,67	T345	126,72
T345	-1813,53	-7960,95	T341	120,90
T341	-1813,67	-7840,05	T337	96,55
T337	-1813,81	-7743,50	T335	53,13
T335	-1760,82	-7743,70	H102	4,14
H102	-1763,49	-7746,86	T336	1,43
T336	-1763,49	-7748,29	T338	45,71
T338	-1809,20	-7748,12	T339	42,16
T339	-1809,18	-7790,66	T340	49,71
T340	-1809,07	-7840,37	T344	120,46
T344	-1808,93	-7960,83	T346	126,19
T346	-1808,82	-8087,02	T348	10,08
T348	-1805,64	-8096,59	T350	8,79
T350	-1800,16	-8103,46	T352	8,18
T352	-1793,11	-8107,61	T367	113,75
T367	-1681,03	-8127,03	T366	7,71
T366	-1679,85	-8119,41	T368	4,90
T368	-1674,95	-8119,41	T369	8,53
T369	-1676,28	-8127,80	T370	24,79
T370	-1651,76	-8131,39	T374	106,21
T374	-1546,76	-8147,42	T376	29,76
T376	-1517,40	-8149,36	T377	22,72
T377	-1494,82	-8146,86	T379	63,18

Обозначение характерных точек границ	Координаты, м		До точки	Горизонтальное положение, м
	х	у		
T379	-1435,96	-8123,88	T381	9,20
T381	-1428,11	-8119,08	T384	13,89
T384	-1419,03	-8108,58	T386	62,68
T386	-1387,40	-8054,46	T390	132,08
T390	-1320,87	-7940,37	T389	10,18
T389	-1329,94	-7934,77	T388	5,80
T388	-1335,74	-7934,84	T391	5,23
T391	-1335,74	-7929,61	T392	7,67
T392	-1328,07	-7929,77	T394	29,23
T394	-1303,03	-7944,86		
T210	-1250,74	-7570,90	T214	27,64
T214	-1258,70	-7543,73	T215	7,10
T215	-1258,80	-7536,63	T213	4,00
T213	-1262,80	-7536,63	T212	7,37
T212	-1262,80	-7544,00	T211	27,35
T211	-1254,91	-7570,19	T210	4,18
T210	-1250,74	-7570,90		
T318	-1786,08	-7598,40	T317	35,39
T317	-1786,06	-7563,02	T321	4,30
T321	-1790,35	-7563,02	T320	35,43
T320	-1790,33	-7598,45	T319	3,77
T319	-1786,56	-7598,45	T318	0,48
T318	-1786,08	-7598,40		

Сведения о земельном участке инженерно-транспортной инфраструктуры №1 (Елецкое шоссе между кольцевой развязкой №1 и кольцевой развязкой с разворотной площадкой для автобусов).

Площадь 62 518 м².

Обозначение характерных точек границ	Координаты, м		До точки	Горизонтальное положение, м
	х	у		
T99	-1020,15	-8060,73	T474	125,49
T474	-1051,95	-7939,33	T475	119,20
T475	-1086,59	-7825,27	T476	26,87
T476	-1059,89	-7822,25	T477	51,70
T477	-1065,84	-7770,89	T478	26,51
T478	-1092,09	-7774,61	T479	309,99
T479	-1180,19	-7477,40	T53	373,56
T53	-1299,84	-7123,52	T82	44,49

Обозначение характерных точек границ	Координаты, м		До точки	Горизонтальное положение, м
	х	у		
T82	-1341,43	-7139,33	T130	44,70
T130	-1346,67	-7183,73	T129	40,50
T129	-1339,28	-7223,56	T128	74,58
T128	-1311,84	-7292,91	T127	9,08
T127	-1303,01	-7295,03	T126	112,16
T126	-1264,98	-7400,56	T125	92,45
T125	-1239,44	-7489,43	T124	176,47
T124	-1190,21	-7658,89	T123	6,15
T123	-1192,97	-7664,39	T107	559,40
T107	-1038,56	-8202,06	T106	11,82
T106	-1033,56	-8191,34	T105	11,77
T105	-1031,14	-8179,82	T104	84,28
T104	-1050,15	-8097,71	T103	6,30
T103	-1052,25	-8091,76	T102	1,04
T102	-1053,26	-8092,04	T101	21,22
T101	-1059,19	-8071,66	T100	12,14
T100	-1047,55	-8068,22	T99	28,41
T99	-1020,15	-8060,73		

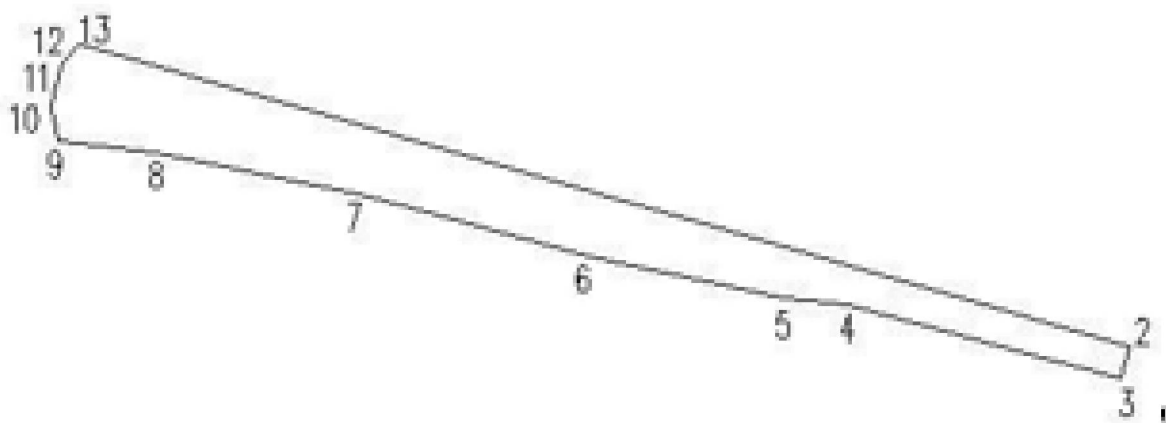
Сведения о земельном участке инженерно-транспортной инфраструктуры №1 (Елецкое шоссе за кольцевой развязкой №1).

Площадь 17160 м².

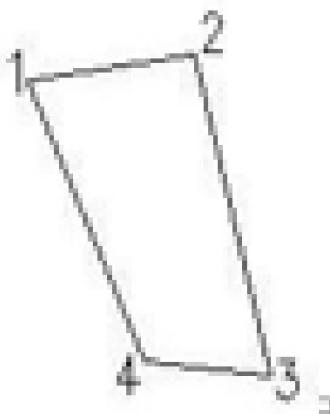
Обозначение характерных точек границ	Координаты, м		До точки	Горизонтальное положение, м
	х	у		
T480	-798,61	-8833,79	T481	171,48
T481	-843,92	-8668,40	T84	266,21
T84	-918,14	-8412,74	T83	29,48
T83	-946,67	-8420,15	T122	10,77
T122	-957,03	-8423,08	T482	160,83
T482	-911,03	-8577,20	T483	171,90
T483	-863,57	-8742,42	T484	104,74
T484	-836,64	-8843,31	T480	39,20
T480	-798,61	-8833,79		

Сведения об изымаемых земельных участках из земельных участков, стоящих на кадастровом учете.

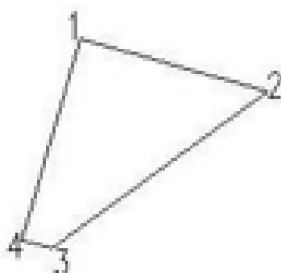
№ п/п	Кадастровый номер земельного участка		Площадь земельного участка, кв.м		
			всего	в том числе	
				на государственных неразграниченных землях	на иных землях
ИЗУ-1	48:20:0010601:63		19209	-	9702
	X	Y			
1	-1038,56	-8202,06			
2	-1156,08	-7792,84			
3	-1168,22	-7796,34			
4	-1139,41	-7901,71			
5	-1137,02	-7927,62			
6	-1120,71	-8003,89			
7	-1096,72	-8092,63			
8	-1080,41	-8172,26			
9	-1075,75	-8210,00			
10	-1063,31	-8212,97			
11	-1057,27	-8212,10			
12	-1045,61	-8208,38			
1	-1038,56	-8202,06			



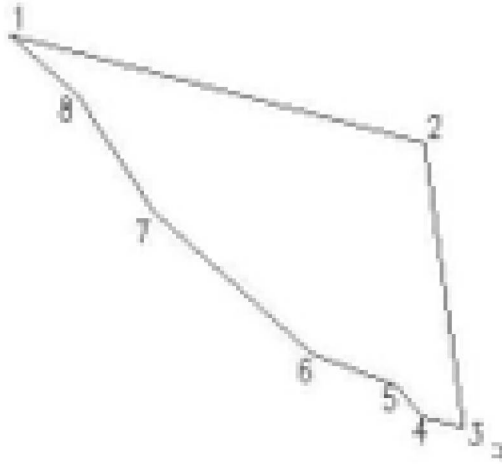
№ п/п	Кадастровый номер земельного участка		Площадь земельного участка, кв.м		
			всего	в том числе	
				на государственных неразграниченных землях	на иных землях
ИЗУ-2	48:20:0010601:63		19209	-	68
	X	Y			
1	-1064,27	-8219,50			
2	-1063,32	-8212,97			
3	-1075,75	-8210,00			
4	-1075,14	-8214,95			
1	-1064,27	-8219,50			



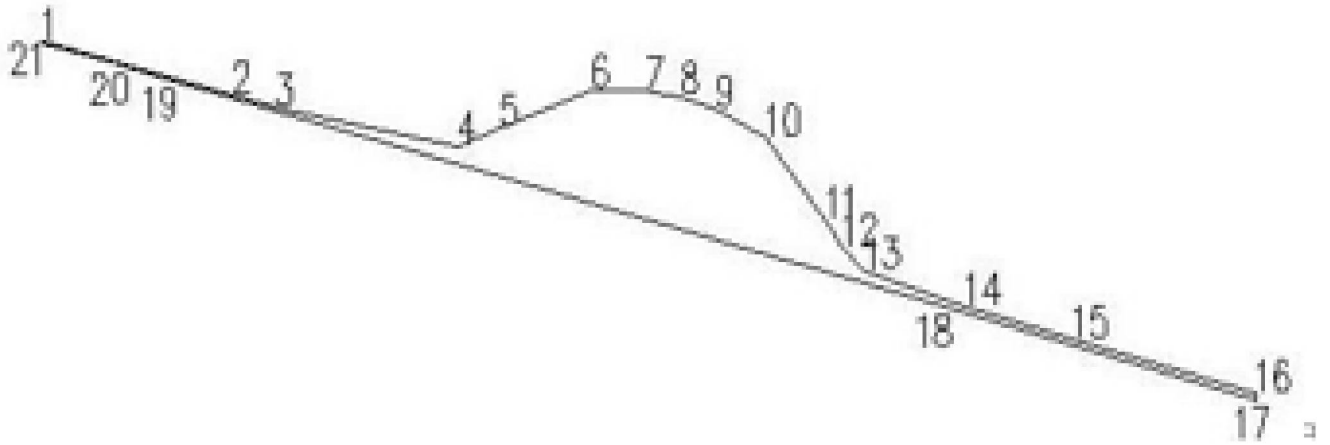
№ п/п	Кадастровый номер земельного участка		Площадь земельного участка, кв.м		
			всего	в том числе	
				на государственных неразграниченных землях	на иных землях
ИЗУ-3	48:20:0010601:63		19209	-	85
	X	Y			
1	-1156,08	-7792,84			
2	-1159,28	-7781,70			
3	-1168,70	-7794,57			
4	-1168,22	-7796,34			
1	-1156,08	-7792,84			



№ п/п	Кадастровый номер земельного участка		Площадь земельного участка, кв.м		
			всего	в том числе	
				на государственных неразграниченных землях	на иных землях
ИЗУ-4	48:20:0010501:29		20201	-	1300
	X	Y			
1	-999,76	-8305,94			
2	-1014,39	-8250,31			
3	-1052,70	-8245,00			
4	-1051,23	-8250,39			
5	-1046,96	-8254,15			
6	-1042,72	-8265,46			
7	-1023,69	-8286,64			
8	-1007,95	-8296,82			
1	-999,76	-8305,94			



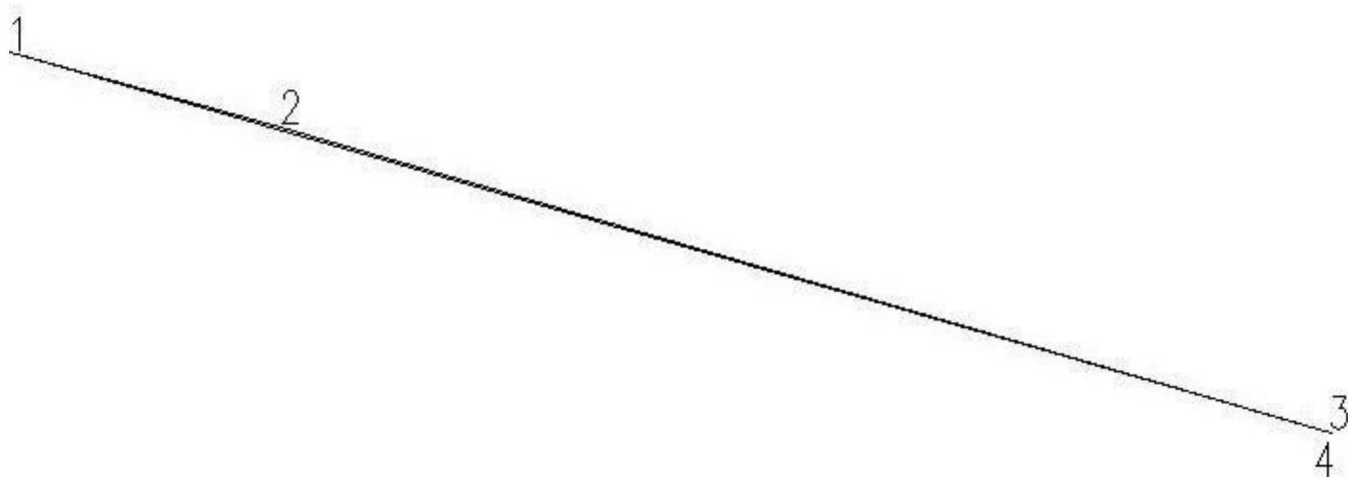
№ п/п	Кадастровый номер земельного участка		Площадь земельного участка, кв.м		
			всего	в том числе	
				на государственных неразграниченных землях	на иных землях
ИЗУ-5	48:20:0014603:3		47605		3475
	X	Y			
1	-918,14	-8412,74			
2	-933,46	-8357,85			
3	-937,21	-8345,45			
4	-948,20	-8292,39			
5	-942,96	-8280,13			
6	-931,97	-8253,51			
7	-932,30	-8238,14			
8	-933,84	-8227,77			
9	-937,45	-8217,69			
10	-945,97	-8203,07			
11	-969,88	-8185,29			
12	-977,55	-8180,75			
13	-984,51	-8174,29			
14	-994,74	-8145,12			
15	-1004,30	-8113,99			
16	-1020,15	-8060,73			
17	-1021,55	-8061,11			
18	-994,58	-8151,40			
19	-927,80	-8379,65			
20	-924,90	-8390,13			
21	-918,38	-8412,80			
1	-918,14	-8412,74			



№ п/п	Кадастровый номер земельного участка		Площадь земельного участка, кв.м		
			всего	в том числе	
				на государственных неразграниченных землях	на иных землях
ИЗУ-6	48:20:0010601:63		19209	-	1539
	X	Y			
1	-1011,82	-8232,22			
2	-1057,10	-8071,04			
3	-1059,19	-8071,66			
4	-1053,26	-8092,04			
5	-1052,25	-8091,76			
6	-1050,15	-8097,71			
7	-1031,14	-8179,82			
8	-1033,56	-8191,34			
9	-1038,56	-8202,06			
10	-1045,61	-8208,38			
11	-1057,27	-8212,10			
12	-1063,32	-8212,97			
13	-1064,27	-8219,50			
14	-1039,64	-8229,82			
1	-1011,82	-8232,22			



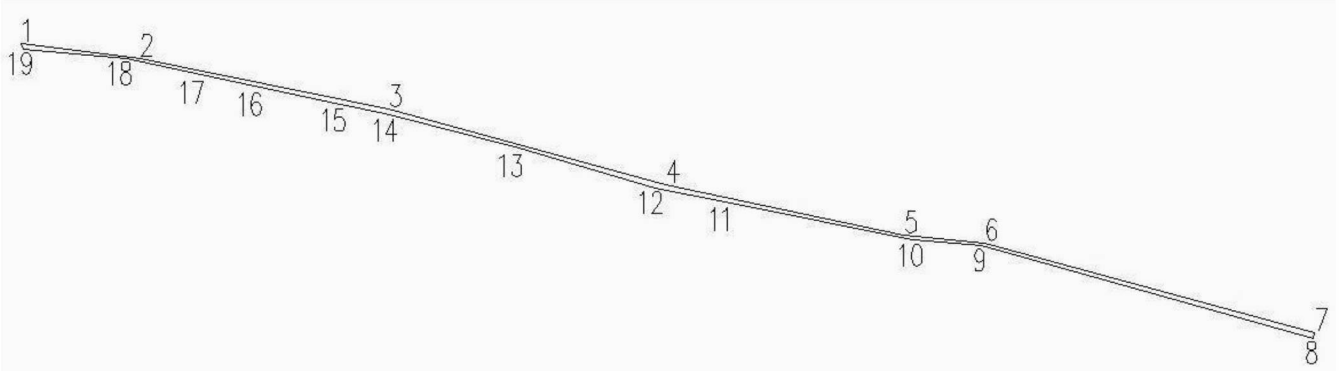
№ п/п	Кадастровый номер земельного участка		Площадь земельного участка, кв.м		
			всего	в том числе	
				на государственных неразграниченных землях	на иных землях
ИЗУ-7	48:20:0014603:3		47605	-	177
	X	Y			
1	-826,00	-8733,81			
2	-843,92	-8668,40			
3	-918,14	-8412,74			
4	-918,38	-8412,80			
1	-826,00	-8733,81			



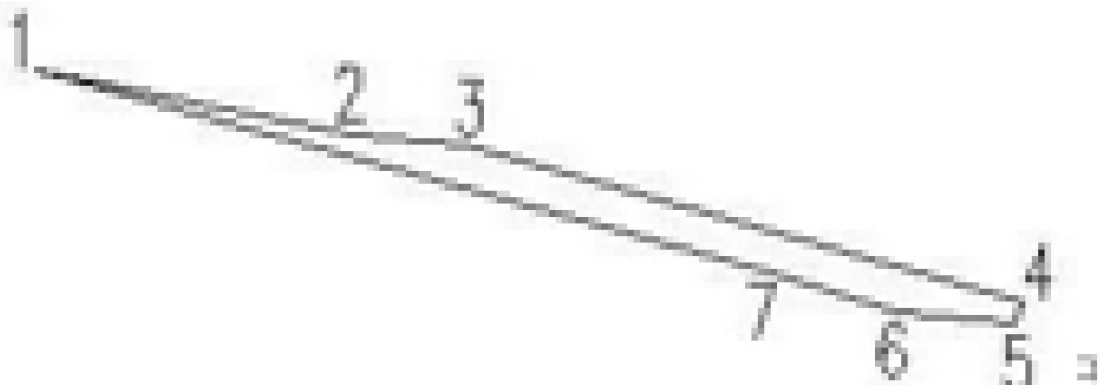
Сведения о вновь образуемых земельных участках.

№ п/п	Кадастровый номер земельного участка		Площадь земельного участка, кв.м		
			всего	в том числе	
				на государственных неразграниченных землях	на иных землях
ВЗУ-1	48:20:0010601 (квартал)		-	570	-
	X	Y			
1	-1075,75	-8210,00			
2	-1080,41	-8172,26			
3	-1096,72	-8092,63			
4	-1120,71	-8003,89			
5	-1137,02	-7927,62			
6	-1139,41	-7901,71			
7	-1168,22	-7796,34			
8	-1169,81	-7796,80			
9	-1140,17	-7902,78			
10	-1138,43	-7924,65			
11	-1126,41	-7985,06			
12	-1121,97	-8007,37			
13	-1109,24	-8050,96			
14	-1098,06	-8093,79			
15	-1094,75	-8109,78			
16	-1089,46	-8135,36			

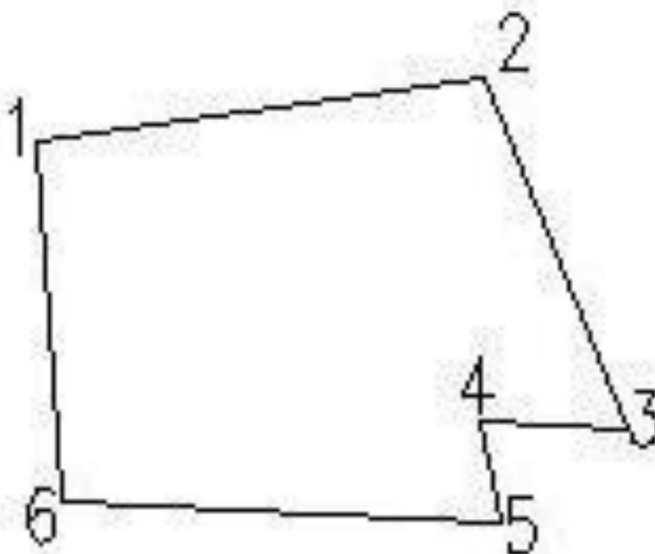
№ п/п	Кадастровый номер земельного участка		Площадь земельного участка, кв.м		
			всего	в том числе	
				на государственных неразграниченных землях	на иных землях
17	-1085,68	-8152,54			
18	-1080,41	-8176,52			
19	-1077,45	-8209,60			
1	-1075,75	-8210,00			



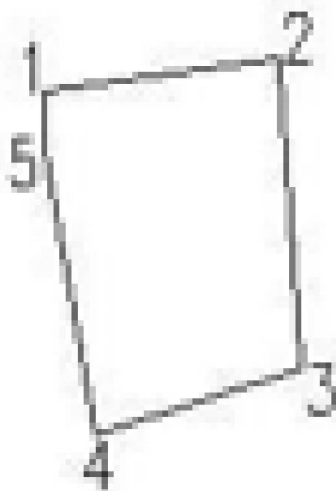
№ п/п	Кадастровый номер земельного участка		Площадь земельного участка, кв.м		
			всего	в том числе	
				на государственных неразграниченных землях	на иных землях
ВЗУ-2	48:20:0010601:69		1202	-	1126
	X	Y			
1	-1126,41	-7985,06			
2	-1138,43	-7924,65			
3	-1140,17	-7902,78			
4	-1169,81	-7796,80			
5	-1174,44	-7798,13			
6	-1172,12	-7820,36			
7	-1164,73	-7844,05			
1	-1126,41	-7985,06			



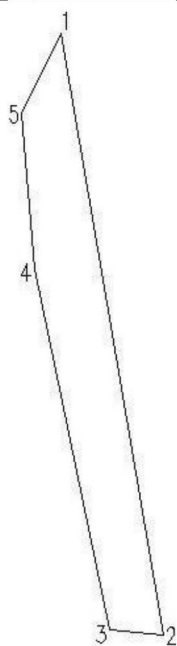
№ п/п	Кадастровый номер земельного участка		Площадь земельного участка, кв.м		
			всего	в том числе	
				на государственных неразграниченных землях	на иных землях
ВЗУ-3	48:20:0010601:29		78057	-	144
	X	Y			
1	-1066,39	-8234,10			
2	-1064,65	-8222,11			
3	-1074,03	-8218,26			
4	-1073,83	-8222,15			
5	-1076,56	-8221,65			
6	-1076,01	-8233,41			
1	-1066,39	-8234,10			



№ п/п	Кадастровый номер земельного участка		Площадь земельного участка, кв.м		
			всего	в том числе	
				на государственных неразграниченных землях	на иных землях
ВЗУ-4	48:20:0010501:41		15711	-	71
	X	Y			
1	-1067,48	-8241,55			
2	-1066,42	-8234,32			
3	-1076,00	-8233,62			
4	-1078,02	-8240,00			
5	-1069,21	-8241,50			
1	-1067,48	-8241,55			

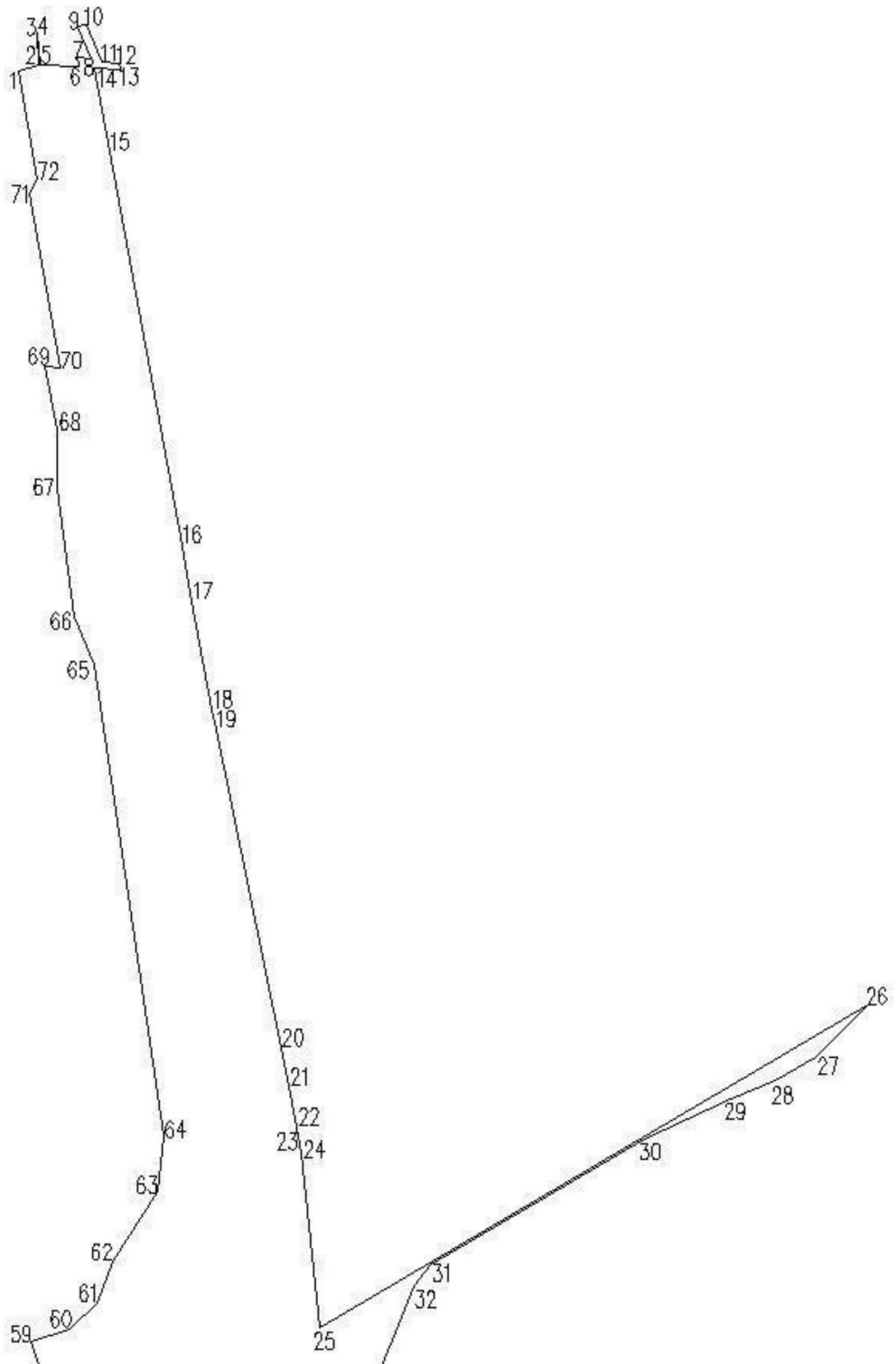


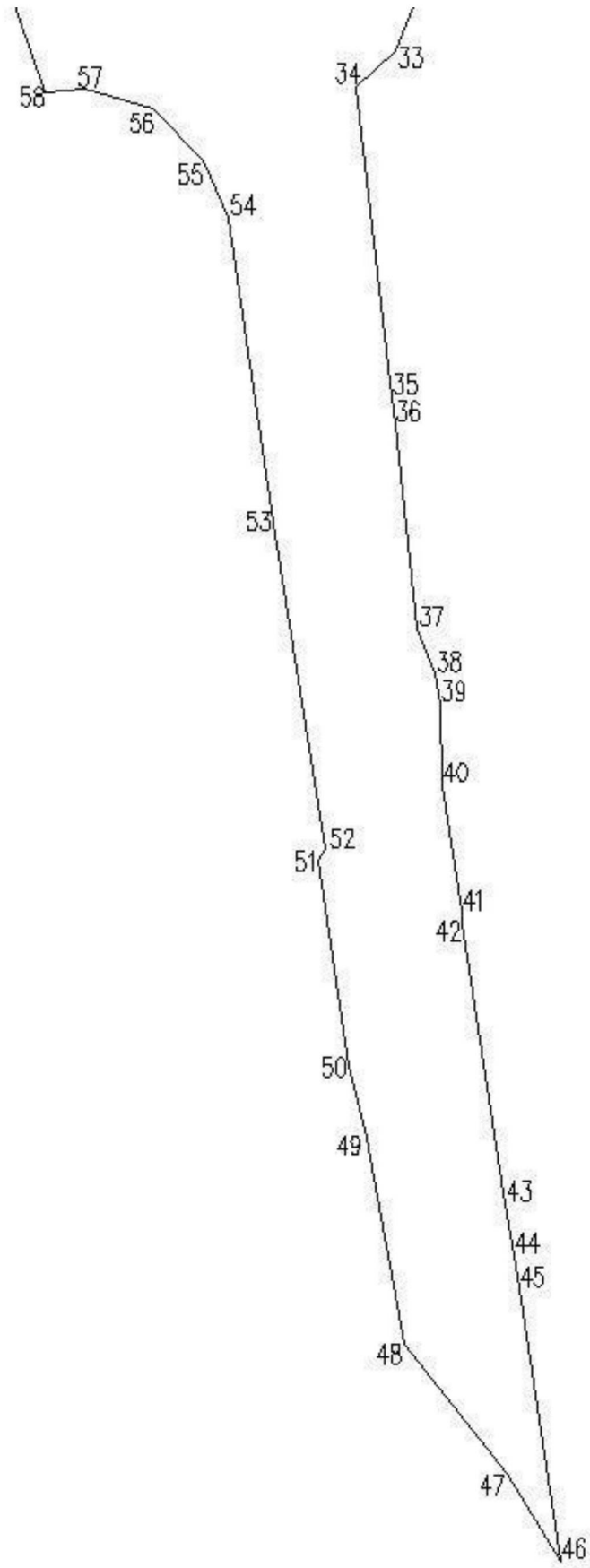
№ п/п	Кадастровый номер земельного участка		Площадь земельного участка, кв.м		
			всего	в том числе	
				на государственных неразграниченных землях	на иных землях
ВЗУ-5	48:20:0010501:97		11118	-	246
	X	Y			
1	-1114,21	-8236,39			
2	-1166,00	-8227,50			
3	-1165,62	-8232,15			
4	-1134,59	-8238,64			
5	-1121,19	-8239,74			
1	-1114,21	-8236,39			



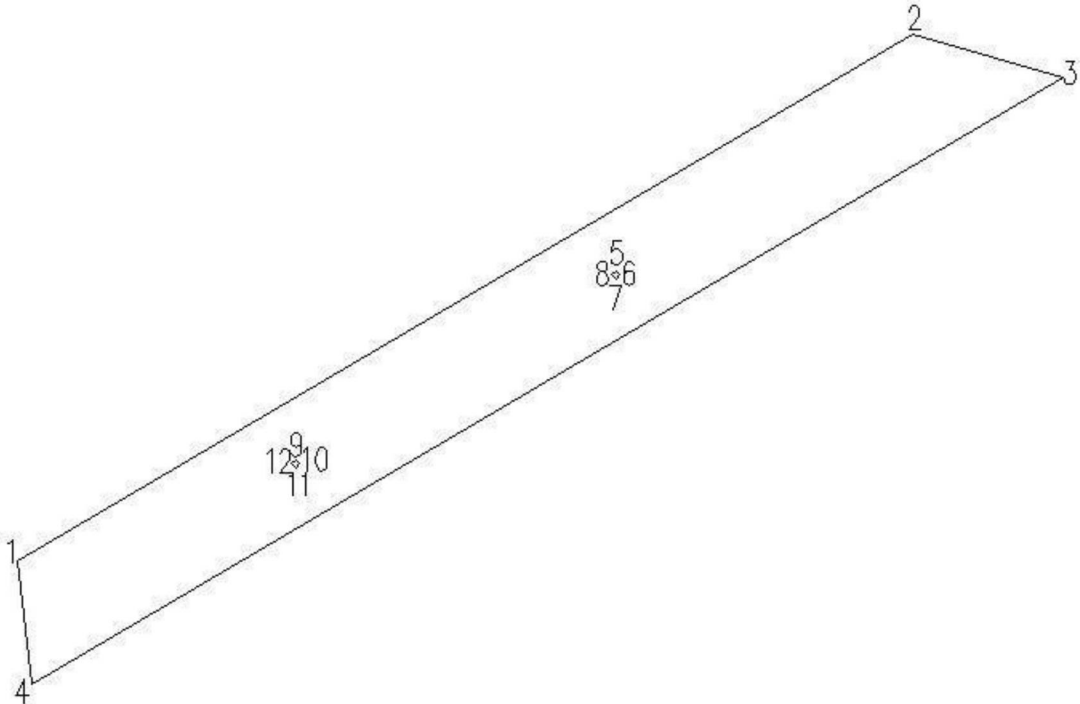
№ п/п	Кадастровый номер земельного участка		Площадь земельного участка, кв.м		
			всего	в том числе	
				на государственных неразграниченных землях	на иных землях
ВЗУ-6	48:20:0010501; 48:20:0010601 (кварталы)		-	29252	-
	X	Y			
1	-1078,02	-8240,00			
2	-1076,00	-8233,62			
3	-1066,42	-8234,32			
4	-1066,39	-8234,10			
5	-1076,01	-8233,41			
6	-1076,56	-8221,65			
7	-1073,83	-8222,15			
8	-1074,03	-8218,26			
9	-1064,65	-8222,11			
10	-1064,27	-8219,50			
11	-1075,14	-8214,95			
12	-1075,75	-8210,00			
13	-1077,45	-8209,60			
14	-1076,77	-8217,13			
15	-1101,68	-8212,58			
16	-1218,91	-8191,16			
17	-1235,64	-8188,10			
18	-1268,06	-8182,18			
19	-1273,83	-8181,00			
20	-1368,69	-8161,63			
21	-1380,35	-8159,25			
22	-1392,25	-8156,82			
23	-1394,69	-8156,32			
24	-1399,74	-8155,75			
25	-1451,97	-8149,85			
26	-1355,90	-7986,76			
27	-1371,26	-8002,22			
28	-1378,53	-8014,41			
29	-1383,86	-8027,75			
30	-1395,99	-8053,47			
31	-1432,94	-8116,89			
32	-1439,47	-8122,12			
33	-1474,97	-8136,31			
34	-1484,01	-8146,23			
35	-1563,51	-8137,25			
36	-1570,51	-8136,46			
37	-1623,06	-8130,53			
38	-1634,63	-8126,02			
39	-1642,27	-8124,83			
40	-1663,08	-8124,43			
41	-1695,95	-8119,42			
42	-1698,53	-8119,02			

№ п/п	Кадастровый номер земельного участка		Площадь земельного участка, кв.м		
			всего	в том числе	
				на государственных неразграниченных землях	на иных землях
43	-1770,65	-8108,03			
44	-1783,88	-8106,01			
45	-1792,61	-8104,67			
46	-1862,35	-8093,94			
47	-1839,97	-8107,84			
48	-1806,70	-8134,02			
49	-1753,83	-8143,63			
50	-1735,63	-8148,33			
51	-1682,43	-8156,09			
52	-1679,75	-8154,24			
53	-1595,92	-8167,57			
54	-1517,62	-8179,05			
55	-1503,09	-8185,50			
56	-1489,50	-8198,64			
57	-1484,26	-8215,79			
58	-1485,57	-8226,06			
59	-1456,25	-8236,26			
60	-1452,19	-8224,58			
61	-1444,34	-8216,48			
62	-1432,00	-8211,57			
63	-1411,57	-8198,35			
64	-1395,01	-8196,46			
65	-1254,50	-8217,45			
66	-1240,20	-8223,02			
67	-1201,97	-8228,16			
68	-1184,73	-8228,16			
69	-1165,62	-8232,15			
70	-1166,00	-8227,50			
71	-1114,21	-8236,39			
72	-1110,27	-8234,49			
1	-1078,02	-8240,00			

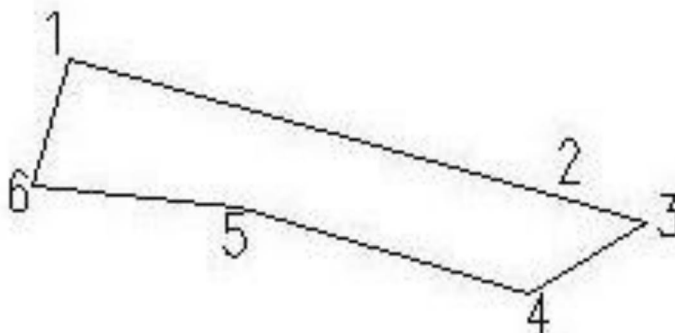




№ п/п	Кадастровый номер земельного участка		Площадь земельного участка, кв.м		
			всего	в том числе	
				на государственных неразграниченных землях	на иных землях
ВЗУ-7	48:20:0010601:71		22780	-	22780
	X	Y			
1	-1399,74	-8155,75			
2	-1175,78	-7775,56			
3	-1194,05	-7712,00			
4	-1451,97	-8149,85			
1	-1399,74	-8155,75			
5	-1278,01	-7903,34			
6	-1276,37	-7901,70			
7	-1278,01	-7900,06			
8	-1279,65	-7901,70			
5	-1278,01	-7903,34			
9	-1356,68	-8037,58			
10	-1358,32	-8035,94			
11	-1359,96	-8037,58			
12	-1358,32	-8039,22			
9	-1356,68	-8037,58			

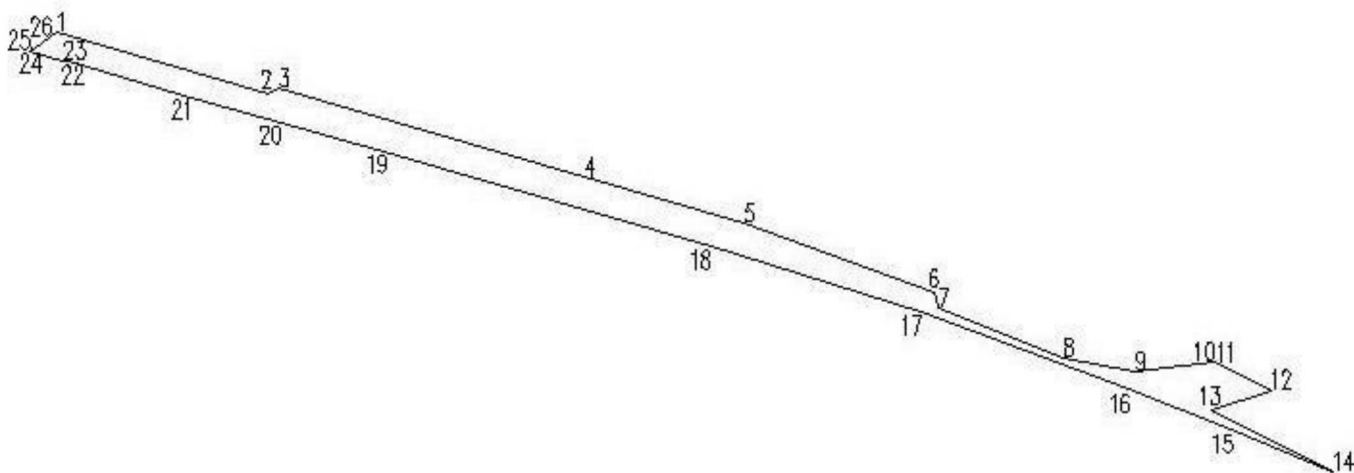


№ п/п	Кадастровый номер земельного участка		Площадь земельного участка, кв.м		
			всего	в том числе	
				на государственных неразграниченных землях	на иных землях
ВЗУ-8	48:20:0010601:69		1202	-	78
	X	Y			
1	-1169,81	-7796,80			
2	-1174,89	-7778,65			
3	-1175,78	-7775,56			
4	-1178,36	-7779,94			
5	-1175,23	-7790,55			
6	-1174,44	-7798,13			
1	-1169,81	-7796,80			



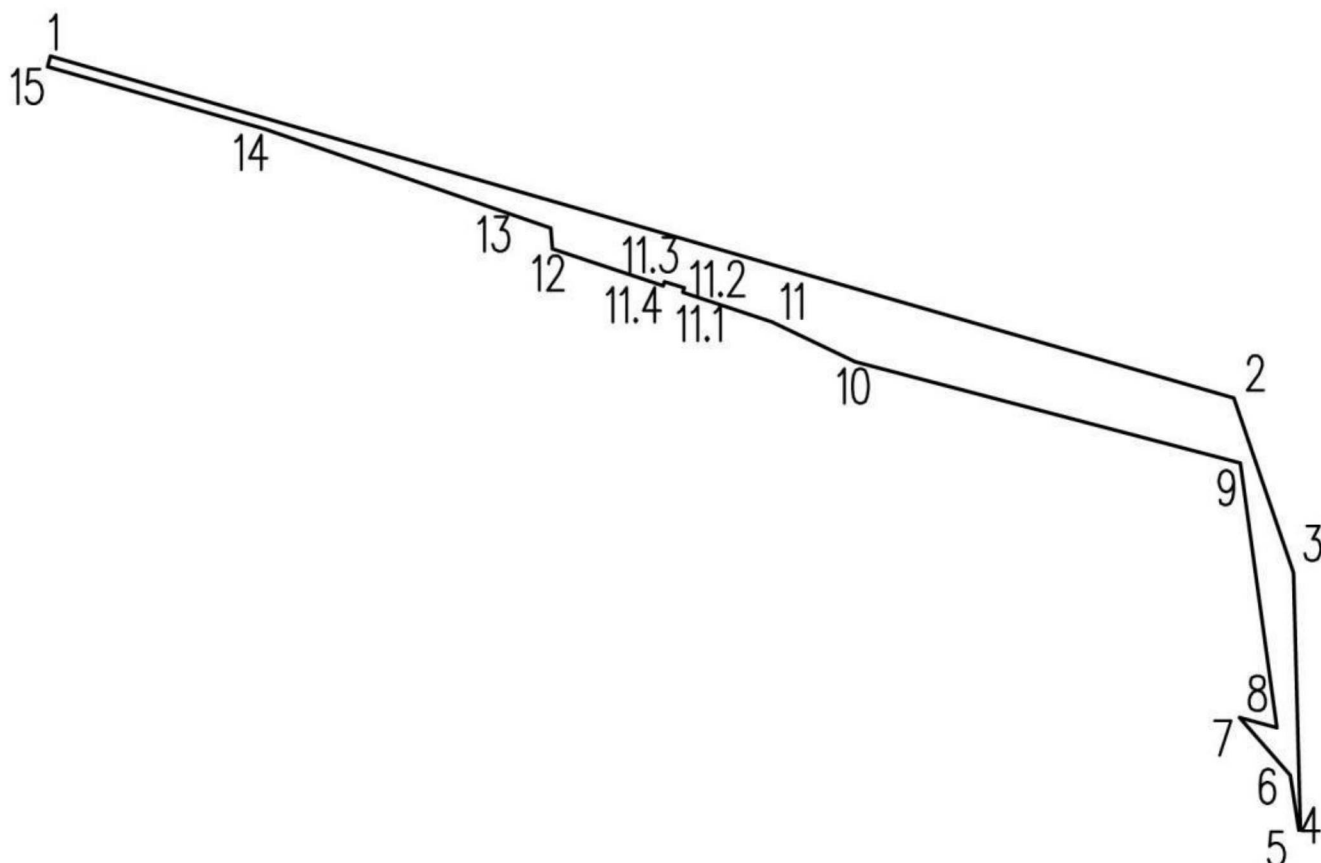
№ п/п	Кадастровый номер земельного участка		Площадь земельного участка, кв.м		
			всего	в том числе	
				на государственных неразграниченных землях	на иных землях
ВЗУ-9	48:20:0010601 (квартал)		-	10448	-
	X	Y			
1	-1159,28	-7781,70			
2	-1192,97	-7664,39			
3	-1190,21	-7658,89			
4	-1239,44	-7489,43			
5	-1264,98	-7400,56			
6	-1303,01	-7295,04			
7	-1311,84	-7292,91			
8	-1339,28	-7223,56			
9	-1346,67	-7183,73			
10	-1341,47	-7139,69			
11	-1342,15	-7137,90			
12	-1357,10	-7108,26			
13	-1368,39	-7140,93			
14	-1402,49	-7073,51			
15	-1378,43	-7130,21			
16	-1356,17	-7186,80			
17	-1314,36	-7302,13			
18	-1277,33	-7419,23			
19	-1225,32	-7600,47			
20	-1208,17	-7661,47			

№ п/п	Кадастровый номер земельного участка		Площадь земельного участка, кв.м		
			всего	в том числе	
				на государственных неразграниченных землях	на иных землях
21	-1194,05	-7712,00			
22	-1175,78	-7775,56			
23	-1174,89	-7778,65			
24	-1169,81	-7796,80			
25	-1168,22	-7796,34			
26	-1168,70	-7794,57			
1	-1159,28	-7781,70			

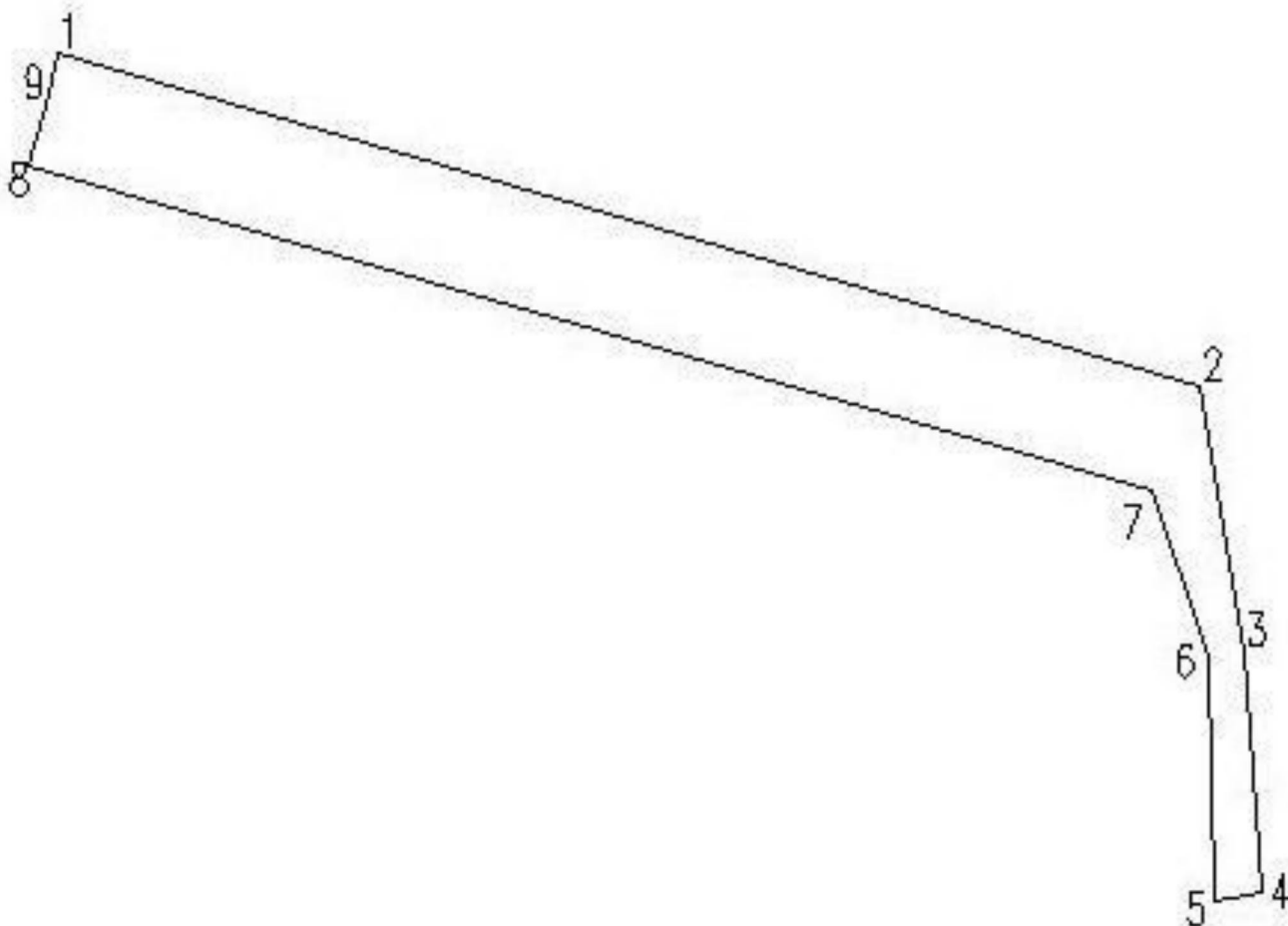


№ п/п	Кадастровый номер земельного участка		Площадь земельного участка, кв.м		
			всего	в том числе	
				на государственных неразграниченных землях	на иных землях
ВЗУ-10	48:20:0010501 (квартал)		-	1270	-
	X	Y			
1	-955,52	-8422,65			
2	-1005,00	-8251,20			
3	-1030,30	-8242,60			
4	-1067,48	-8241,55			
5	-1067,51	-8241,79			
6	-1059,61	-8243,02			
7	-1051,23	-8250,39			
8	-1052,70	-8245,00			
9	-1014,39	-8250,31			
10	-999,73	-8306,05			
11	-994,00	-8318,10			
11.1	-989,68	-8331,03			
11.2	-989,03	-8330,83			
11.3	-988,15	8333,70			
11.4	-988,73	-8333,88			
12	-983,37	-8349,94			

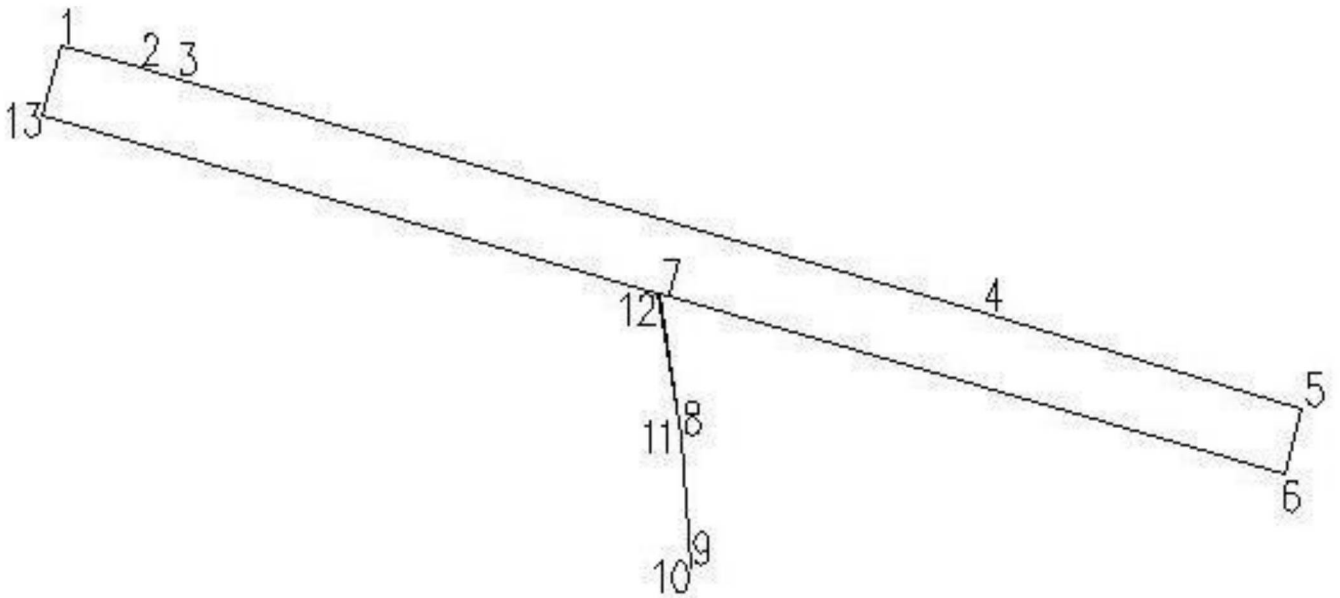
№ п/п	Кадастровый номер земельного участка		Площадь земельного участка, кв.м		
			всего	в том числе	
				на государственных неразграниченных землях	на иных землях
13	-980,38	-8350,21			
14	-966,08	-8391,46			
15	-957,03	-8423,08			
1	-955,52	-8422,65			



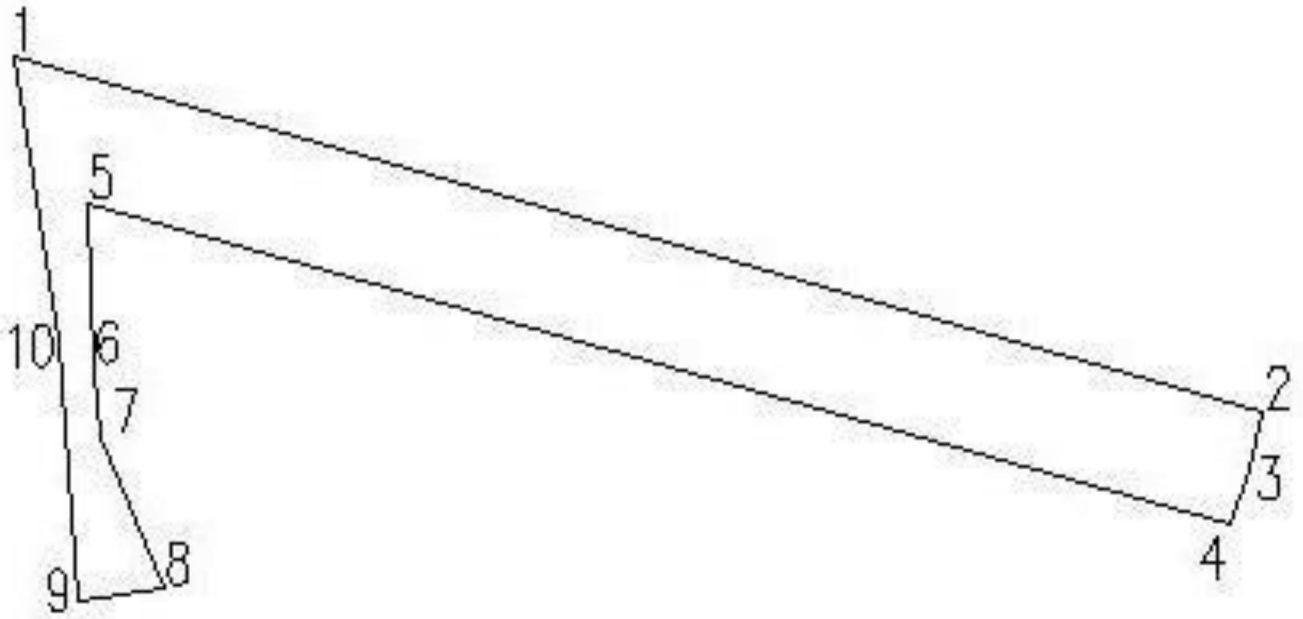
№ п/п	Кадастровый номер земельного участка		Площадь земельного участка, кв.м		
			всего	в том числе	
				на государственных неразграниченных землях	на иных землях
ВЗУ-11	48:20:0010501:41		15711	-	3691
	X	Y			
1	-938,34	-8417,99			
2	-989,00	-8243,70			
3	-1029,50	-8237,00			
4	-1066,42	-8234,32			
5	-1067,48	-8241,55			
6	-1030,30	-8242,60			
7	-1005,00	-8251,20			
8	-955,52	-8422,65			
9	-946,67	-8420,15			
1	-938,34	-8417,99			



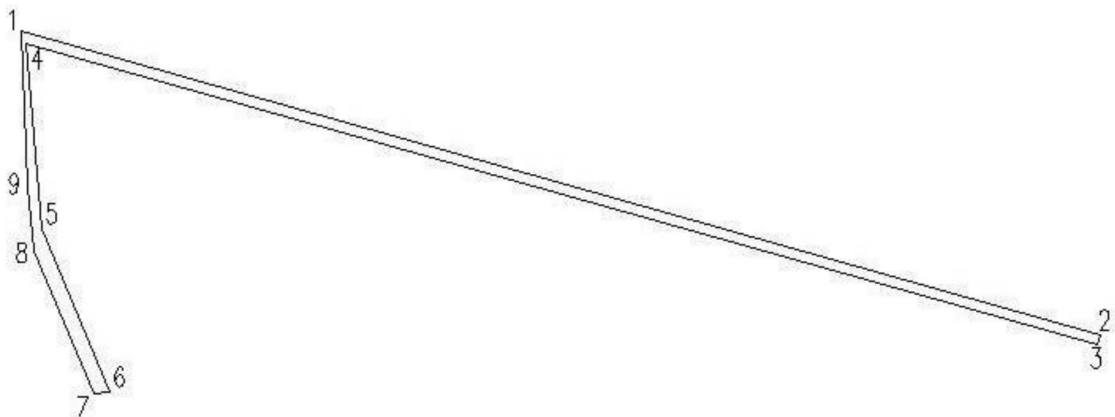
№ п/п	Кадастровый номер земельного участка		Площадь земельного участка, кв.м		
			всего	в том числе	
				на государственных неразграниченных землях	на иных землях
ВЗУ-12	48:20:0014603 (квартал)		-	7440	-
	X	Y			
1	-918,38	-8412,80			
2	-924,90	-8390,13			
3	-927,80	-8379,65			
4	-994,58	-8151,40			
5	-1021,55	-8061,11			
6	-1039,72	-8066,08			
7	-989,06	-8243,48			
8	-1029,50	-8236,74			
9	-1066,39	-8234,10			
10	-1066,42	-8234,32			
11	-1029,50	-8237,00			
12	-989,00	-8243,70			
13	-938,34	-8417,99			
1	-918,38	-8412,80			



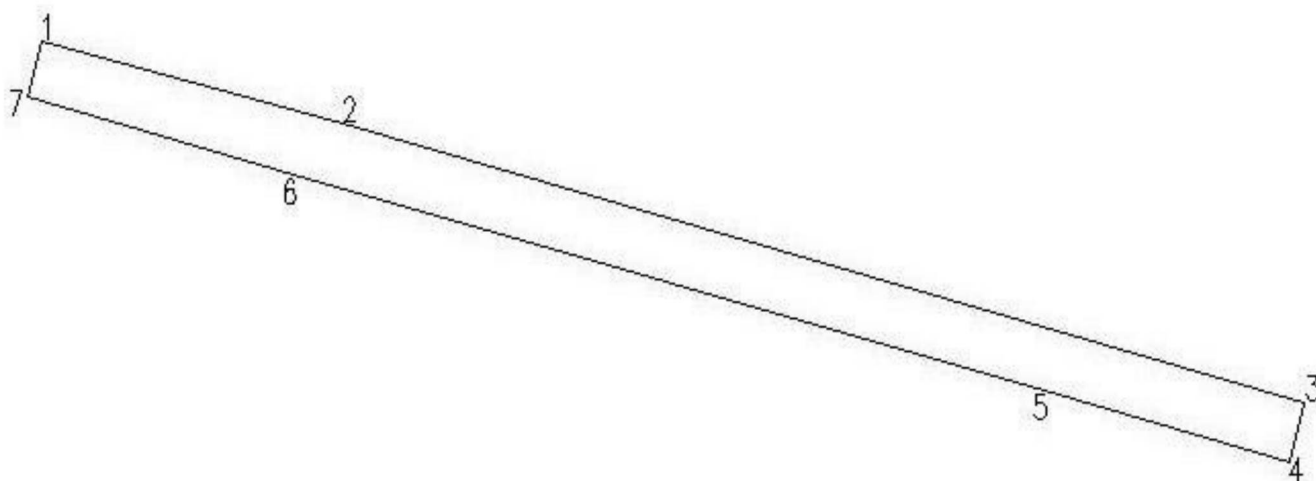
№ п/п	Кадастровый номер земельного участка		Площадь земельного участка, кв.м		
			всего	в том числе	
				на государственных неразграниченных землях	на иных землях
ВЗУ-13	48:20:0010601:29		78057	-	3428
	X	Y			
1	-989,06	-8243,48			
2	-1039,72	-8066,08			
3	-1047,55	-8068,22			
4	-1055,63	-8070,61			
5	-1010,00	-8233,00			
6	-1033,50	-8232,00			
7	-1043,00	-8231,00			
8	-1064,65	-8222,11			
9	-1066,39	-8234,10			
10	-1029,50	-8236,74			
1	-989,06	-8243,48			



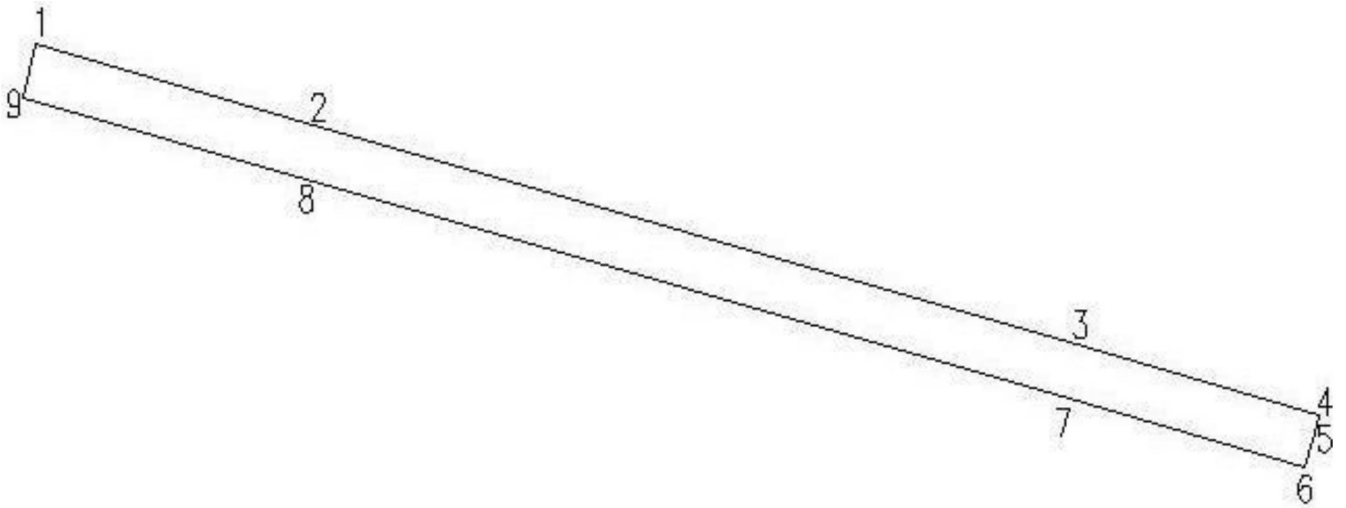
№ п/п	Кадастровый номер земельного участка		Площадь земельного участка, кв.м		
			всего	в том числе	
				на государственных неразграниченных землях	на иных землях
ВЗУ-14	48:20:0010601 (квартал)		-	359	-
	X	Y			
1	-1010,00	-8233,00			
2	-1055,63	-8070,61			
3	-1057,10	-8071,04			
4	-1011,82	-8232,22			
5	-1039,64	-8229,82			
6	-1064,27	-8219,50			
7	-1064,65	-8222,11			
8	-1043,00	-8231,00			
9	-1033,50	-8232,00			
1	-1010,00	-8233,00			



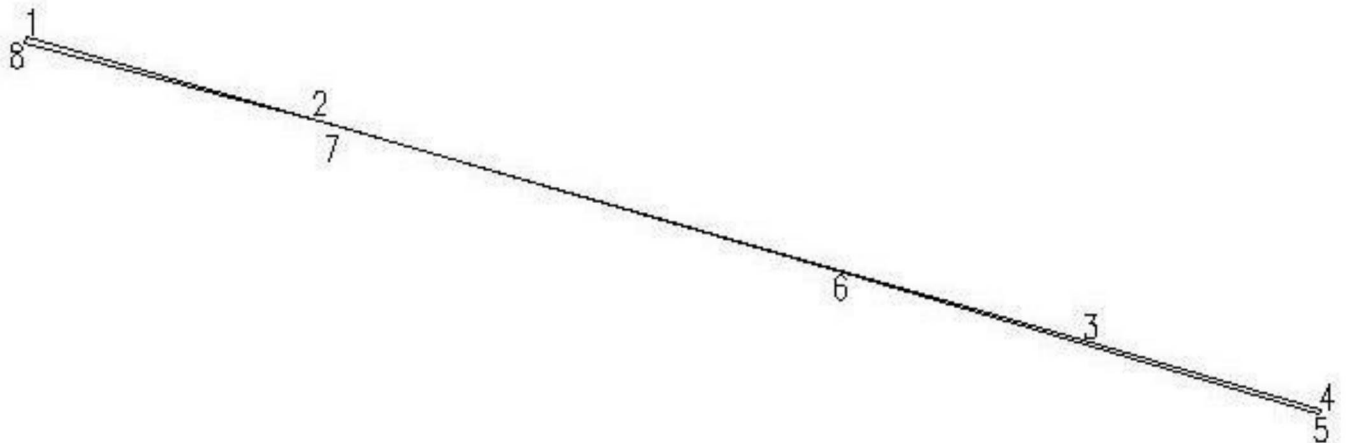
№ п/п	Кадастровый номер земельного участка		Площадь земельного участка, кв.м		
			всего	в том числе	
				на государственных неразграниченных землях	на иных землях
ВЗУ-15	48:20:0014603 (квартал)		-	8943	-
	X	Y			
1	-798,61	-8833,79			
2	-826,00	-8733,81			
3	-918,38	-8412,80			
4	-938,34	-8417,99			
5	-914,50	-8500,00			
6	-843,00	-8750,00			
7	-817,20	-8838,44			
1	-798,61	-8833,79			



№ п/п	Кадастровый номер земельного участка		Площадь земельного участка, кв.м		
			всего	в том числе	
				на государственных неразграниченных землях	на иных землях
ВЗУ-16	48:20:0010501:41		15711	-	7726
	X	Y			
1	-817,20	-8838,44			
2	-843,00	-8750,00			
3	-914,50	-8500,00			
4	-938,34	-8417,99			
5	-946,67	-8420,15			
6	-955,52	-8422,65			
7	-933,20	-8500,00			
8	-861,00	-8750,00			
9	-834,46	-8842,76			
1	-817,20	-8838,44			



№ п/п	Кадастровый номер земельного участка		Площадь земельного участка, кв.м		
			всего	в том числе	
				на государственных неразграниченных землях	на иных землях
ВЗУ-17	48:20:0010501 (квартал)		-	314	-
	X				
1	-834,46	1			
2	-861,00	2			
3	-933,20	3			
4	-955,52	4			
5	-957,03	5			
6	-911,03	6			
7	-863,57	7			
8	-836,64	-8843,31			
1	-834,46	-8842,76			



1. План межевания территории М1:1000.

