



**УПРАВЛЕНИЕ
ПО ОХРАНЕ ОБЪЕКТОВ КУЛЬТУРНОГО
НАСЛЕДИЯ ЛИПЕЦКОЙ ОБЛАСТИ**

ПРИКАЗ

« 15 » февраля 2024 года

№ 62

г. Липецк

О включении выявленного объекта культурного наследия в единый государственный реестр объектов культурного наследия (памятников истории и культуры) народов Российской Федерации в качестве объекта культурного наследия регионального значения, об утверждении границ и режима использования его территории

В соответствии с Федеральным законом от 25 июня 2002 года № 73-ФЗ «Об объектах культурного наследия (памятниках истории и культуры) народов Российской Федерации», постановлением Правительства Российской Федерации от 15 июля 2009 года № 569 «Об утверждении Положения об историко-культурной экспертизе», приказом Министерства культуры Российской Федерации от 4 июня 2015 года № 1745 «Об утверждении требований к составлению проектов границ территорий объектов культурного наследия», на основании заключения (Акта) государственной историко-культурной экспертизы в целях обоснования целесообразности включения в единый государственный реестр объектов культурного наследия (памятников истории и культуры) народов Российской Федерации выявленного объекта культурного наследия «Дом для служащих», расположенного по адресу: Липецкая область, Чаплыгинский район, д.Рязанка, ПРИКАЗЫВАЮ:

1. Включить выявленный объект культурного наследия «Дом для служащих», расположенный по адресу: Липецкая область, Чаплыгинский район, д.Рязанка в единый государственный реестр объектов культурного наследия (памятников истории и культуры) народов Российской Федерации в качестве

объекта культурного наследия регионального значения с наименованием «Дом для служащих (фрагменты)», 1-я половина XIX века, расположенного по адресу: Липецкая область, Чаплыгинский муниципальный район, сельское поселение Урусовский сельсовет, д. Рязанка, д. 40, стр. 5, входящего в составе объекта культурного наследия регионального значения «Усадьба Семенова-Тян-Шанского», XVIII-XX вв., расположенного по адресу: Липецкая область, Чаплыгинский район, д.Рязанка, д.40; вид объекта – памятник.

2. Утвердить границы и режим использования территории объекта культурного наследия регионального значения «Дом для служащих (фрагменты)», 1-я половина XIX века, расположенного по адресу: Липецкая область, Чаплыгинский муниципальный район, сельское поселение Урусовский сельсовет, д. Рязанка, д. 40, стр. 5, входящего в состав объекта культурного наследия регионального значения «Усадьба Семенова-Тян-Шанского», XVIII-XX вв., расположенного по адресу: Липецкая область, Чаплыгинский район, д.Рязанка, д.40, согласно приложению.

3. Разместить настоящий приказ на официальном сайте управления по охране объектов культурного наследия Липецкой области в Информационно-коммуникационной сети Интернет.

4. Направить настоящий приказ для опубликования на Официальном интернет-портале правовой информации: pravo.gov.ru.

5. Направить настоящий приказ в ОБУ «Издательский дом «Липецкая газета» для опубликования.

Начальник управления



А. М. Грушихин

Приложение
к приказу управления по охране объектов
культурного наследия Липецкой области
«О включении выявленного объекта
культурного наследия в единый государственный
реестр объектов культурного наследия
(памятников истории и культуры) народов
Российской Федерации в качестве объекта
культурного наследия регионального значения,
об утверждении границ и режима
использования его территории»

Границы территории объекта культурного наследия регионального значения «Дом для служащих (фрагменты)», 1-я половина XIX века, расположенного по адресу: Липецкая область, Чаплыгинский муниципальный район, сельское поселение Урусовский сельсовет, д. Рязанка, д. 40, стр. 5, входящего в состав объекта культурного наследия регионального значения «Усадьба Семенова-Тян-Шанского», XVIII-XX вв., расположенного по адресу: Липецкая область, Чаплыгинский район, д.Рязанка, д.40

Сведения об объекте		
№ п/п	Характеристики объекта	Описание характеристик
1	2	3
1	Местоположение объекта	Липецкая область, Чаплыгинский муниципальный район, сельское поселение Урусовский сельсовет, д.Рязанка, д. 40, стр. 5
2	Площадь объекта ± величина погрешности определения площади ($P \pm \Delta P$)	762 163 м ² ± 306
3	Иные характеристики объекта	—

1. Перечень координат характерных (поворотных) точек границ территории объекта культурного наследия

Сведения о местоположении границ объекта					
1. Система координат МСК-48, зона 1					
2. Сведения о характерных точках границ объекта					
Обозначение характерных точек границ	Координаты, м		Метод определения координат характерной точки	Средняя квадратическая погрешность положения характерной точки (Mt), м	Описание обозначения точки на местности (при наличии)
	X	Y			
1	2	3	4	5	6
1	517046,05	1323592,07	Метод спутниковых геодезических измерений (определений)	0,10	—
2	516979,70	1323490,58		0,10	
3	517029,72	1323419,79		0,10	
4	517044,82	1323359,39		0,10	
5	517050,76	1323335,63		0,10	
6	517080,69	1323318,81		0,10	
7	517162,79	1323300,88		0,10	
8	517275,10	1323198,01		0,10	
9	517303,23	1323172,25		0,10	
10	517336,44	1323120,62		0,10	
11	517389,29	1323085,70		0,10	
12	517451,58	1323061,17		0,10	
13	517500,53	1323041,89		0,10	
14	517526,20	1323031,77		0,10	
15	517553,41	1323015,83		0,10	
16	517582,79	1323004,39		0,10	
17	517624,85	1323000,37		0,10	
18	517670,51	1322996,01		0,10	
19	517750,31	1322988,38		0,10	
20	517817,82	1322962,02		0,10	
21	517881,51	1322947,36		0,10	
22	518038,39	1322913,37		0,10	
23	518044,83	1322855,22		0,10	
24	518074,14	1322752,88		0,10	
25	518113,28	1322623,83		0,10	
26	518159,84	1322674,74		0,10	
27	518212,83	1322737,06		0,10	
28	518345,13	1322862,25		0,10	
29	518421,40	1322931,41		0,10	
30	518465,36	1322965,86		0,10	

31	518499,08	1322991,61		0,10	
32	518580,94	1323073,14		0,10	
33	518615,15	1323100,65		0,10	
34	518684,31	1323147,50		0,10	
35	518646,39	1323169,07		0,10	
36	518621,84	1323179,48		0,10	
37	518605,48	1323178,74		0,10	
38	518567,56	1323180,23		0,10	
39	518556,40	1323177,25		0,10	
40	518530,38	1323175,02		0,10	
41	518516,25	1323175,76		0,10	
42	518492,45	1323175,76		0,10	
43	518474,60	1323175,76		0,10	
44	518456,76	1323182,46		0,10	
45	518440,40	1323185,43		0,10	
46	518422,55	1323198,82		0,10	
47	518393,55	1323235,26		0,10	
48	518363,80	1323267,98		0,10	
49	518348,18	1323279,13		0,10	
50	518341,49	1323284,34		0,10	
51	518351,16	1323319,29		0,10	
52	518375,70	1323366,14		0,10	
53	518456,17	1323442,58		0,10	
54	518526,56	1323515,23		0,10	
55	518240,83	1323592,71		0,10	
56	518202,66	1323594,70		0,10	
57	518191,36	1323584,53		0,10	
58	518172,15	1323581,14		0,10	
59	518149,71	1323581,92		0,10	
60	518133,02	1323573,58		0,10	
61	517917,60	1323401,39		0,10	
62	517652,27	1323463,09		0,10	
63	517055,90	1323608,01		0,10	
1	517046,05	1323592,07		0,10	

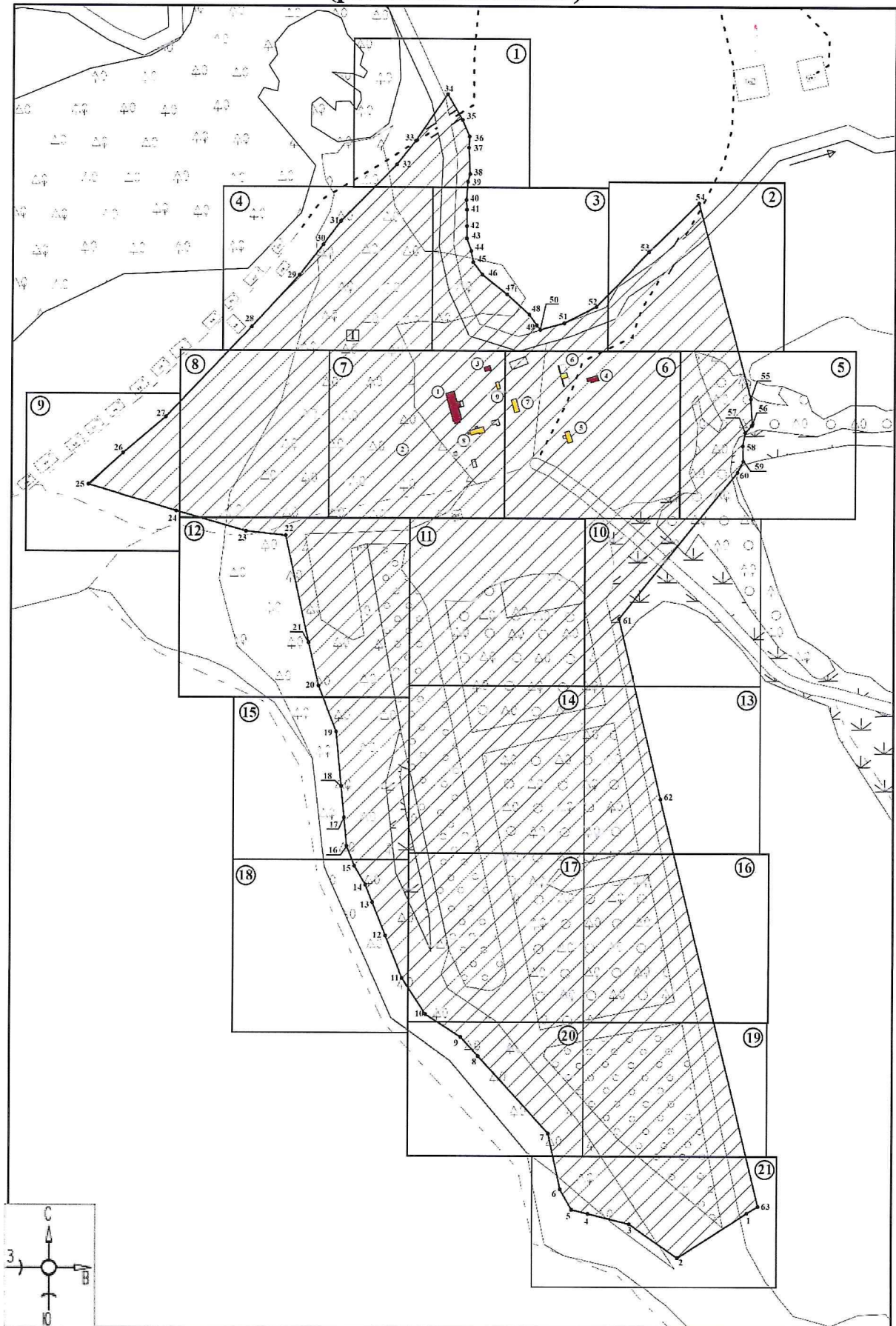
2. Описание местоположения границ территории объекта культурного наследия

Прохождение границы		Описание прохождения границы
от точки	до точки	
1	2	3
1	2	На юго-запад – 121,25 м;
2	3	На северо-запад – 86,68 м;
3	4	На северо-запад – 62,26 м;
4	5	На северо-запад – 24,49 м;
5	6	На северо-запад – 34,33 м;
6	7	На северо-запад – 84,04 м;
7	8	На северо-запад – 152,30 м;
8	9	На северо-запад – 38,14 м;
9	10	На северо-запад – 61,39 м;
10	11	На северо-запад – 63,34 м;
11	12	На северо-запад – 66,95 м;
12	13	На северо-запад – 52,61 м;
13	14	На северо-запад – 27,59 м;
14	15	На северо-запад – 31,54 м;
15	16	На северо-запад – 31,53 м;
16	17	На северо-запад – 42,25 м;
17	18	На северо-запад – 45,87 м;
18	19	На северо-запад – 80,16 м;
19	20	На северо-запад – 72,47 м;
20	21	На северо-запад – 65,36 м;
21	22	На северо-запад – 160,52 м;
22	23	На северо-запад – 58,51 м;
23	24	На северо-запад – 106,45 м;

24	25	На северо-запад – 134,85 м;
25	26	На северо-восток – 68,99 м;
26	27	На северо-восток – 81,80 м;
27	28	На северо-восток – 182,14 м;
28	29	На северо-восток – 102,96 м;
29	30	На северо-восток – 55,85 м;
30	31	На северо-восток – 42,43 м;
31	32	На северо-восток – 115,53 м;
32	33	На северо-восток – 43,90 м;
33	34	На северо-восток – 83,53 м;
34	35	На юго-восток – 43,63 м;
35	36	На юго-восток – 26,67 м;
36	37	На юго-запад – 16,38 м;
37	38	На юго-восток – 37,95 м;
38	39	На юго-запад – 11,55 м;
39	40	На юго-запад – 26,12 м;
40	41	На юго-восток – 14,15 м;
41	42	На юг – 23,80 м;
42	43	На юг – 17,85 м;
43	44	На юго-восток – 19,06 м;
44	45	На юго-восток – 16,63 м;
45	46	На юго-восток – 22,31 м;
46	47	На юго-восток – 46,57 м;
47	48	На юго-восток – 44,22 м;
48	49	На юго-восток – 19,19 м;
49	50	На юго-восток – 8,48 м;
50	51	На северо-восток – 36,26 м;
51	52	На северо-восток – 52,89 м;

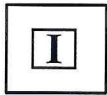
52	53	На северо-восток – 110,99 м;
53	54	На северо-восток – 101,16 м;
54	55	На юго-восток – 296,05 м;
55	56	На юго-восток – 38,22 м;
56	57	На юго-запад – 15,20 м;
57	58	На юго-запад – 19,51 м;
58	59	На юго-восток – 22,45 м;
59	60	На юго-запад – 18,66 м;
60	61	На юго-запад – 275,78 м;
61	62	На юго-восток – 272,41 м;
62	63	На юго-восток – 613,73 м;
63	1	На юго-запад в исходную точку – 18,74 м.

3. План границ территории объекта культурного наследия (разбивка на листы)



Масштаб 1:4000

Используемые условные знаки и обозначения:



- объект культурного наследия регионального значения «Усадьба Семенова-Тян-Шанского»



- объекты культурного наследия регионального значения, входящие в состав объекта культурного наследия регионального значения «Усадьба Семенова-Тян-Шанского»:

1. «Главный дом»
2. «Фрагменты парка»
3. «Кухня»
4. «Дом для служащих (фрагменты)»

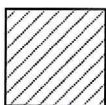


- выявленные объекты культурного наследия, расположенные на территории объекта культурного наследия регионального значения «Усадьба Семенова-Тян-Шанского»:

5. «Флигель жилой»
6. «Хозяйственная постройка (фрагмент)»
7. «Конюшня»
8. «Флигель хозяйственный»
9. «Ледник»



- номер объекта

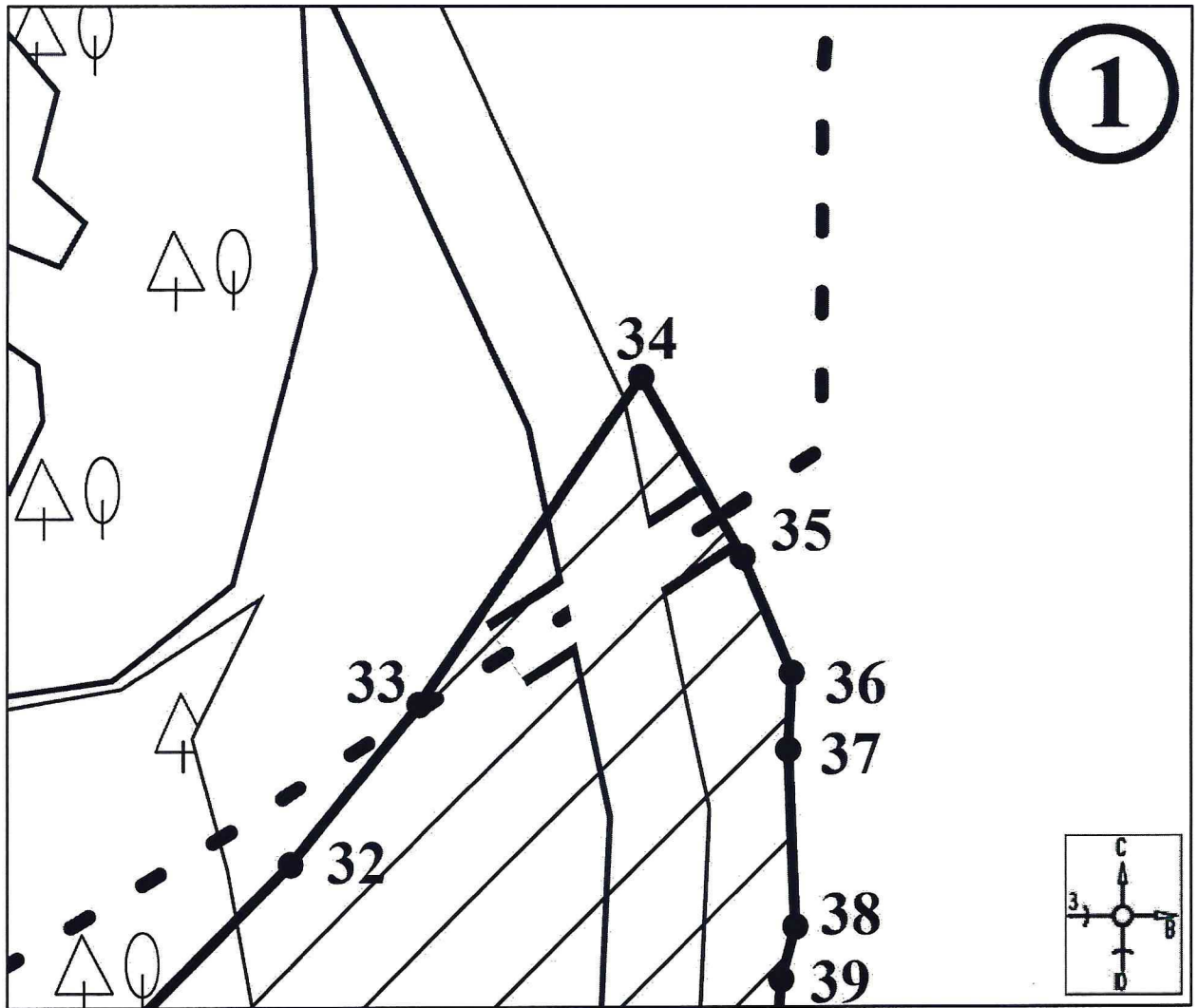


- границы территории объекта культурного наследия

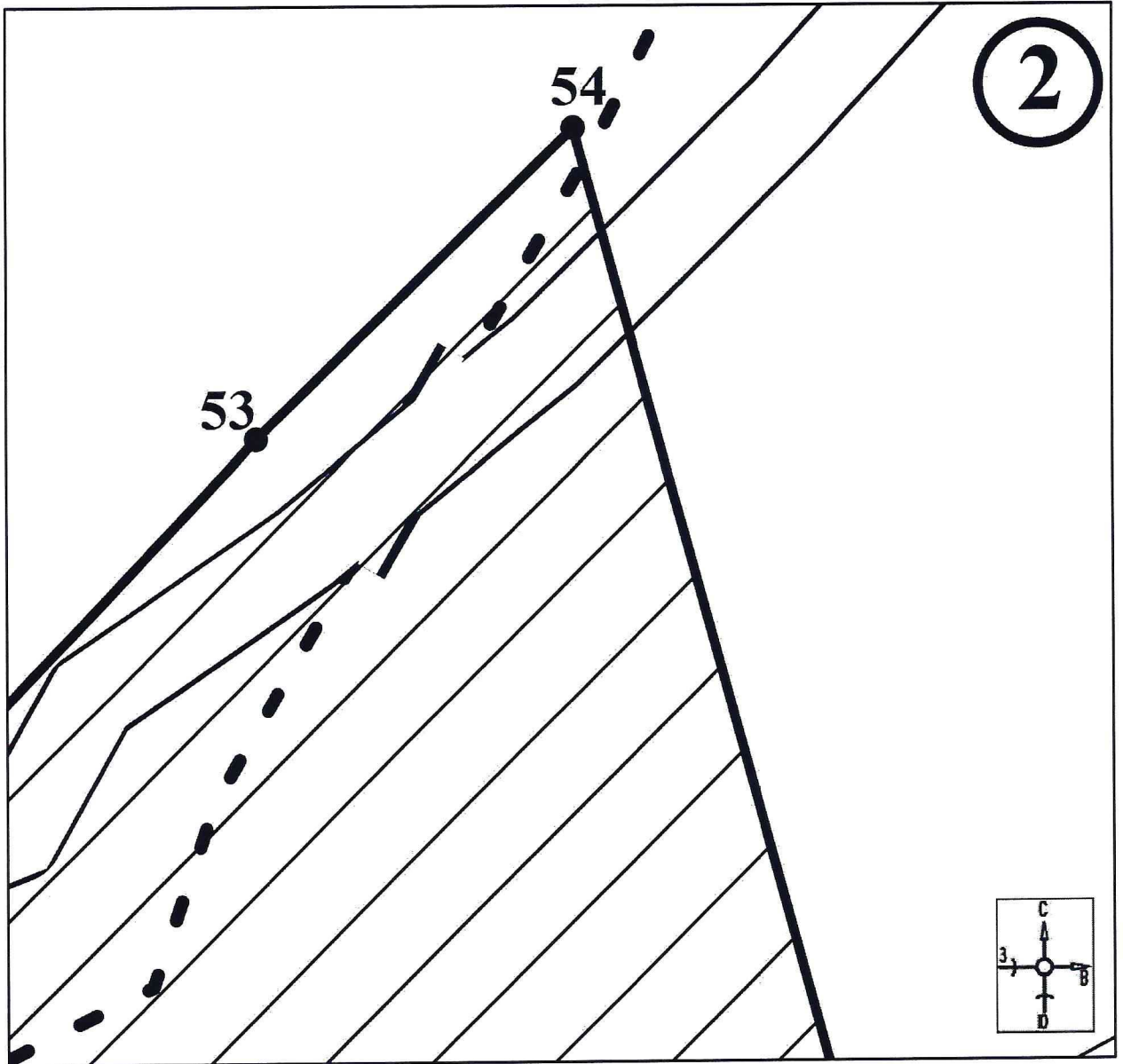
• 1 - обозначение характерной (поворотной) точки



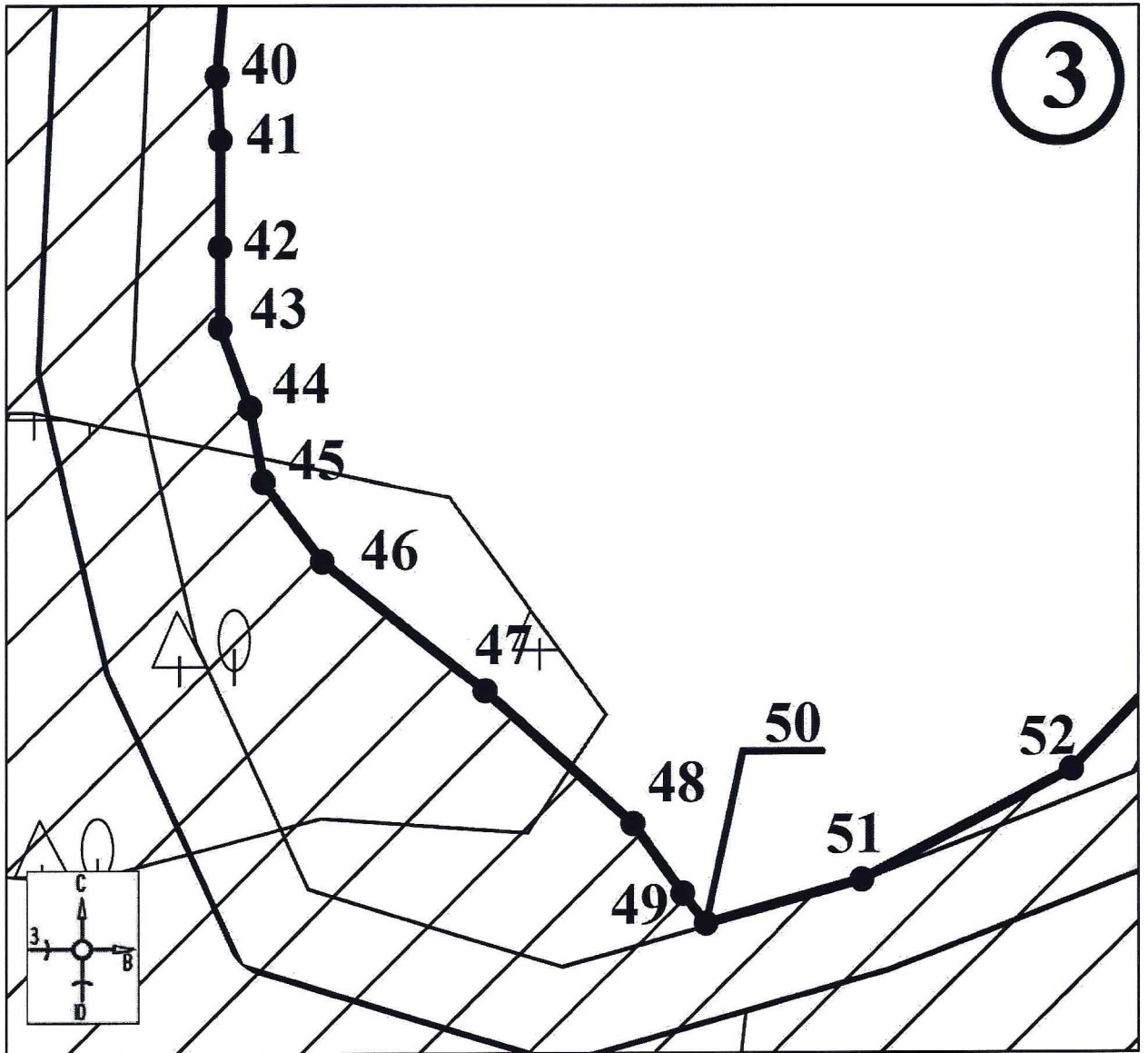
- номер листа



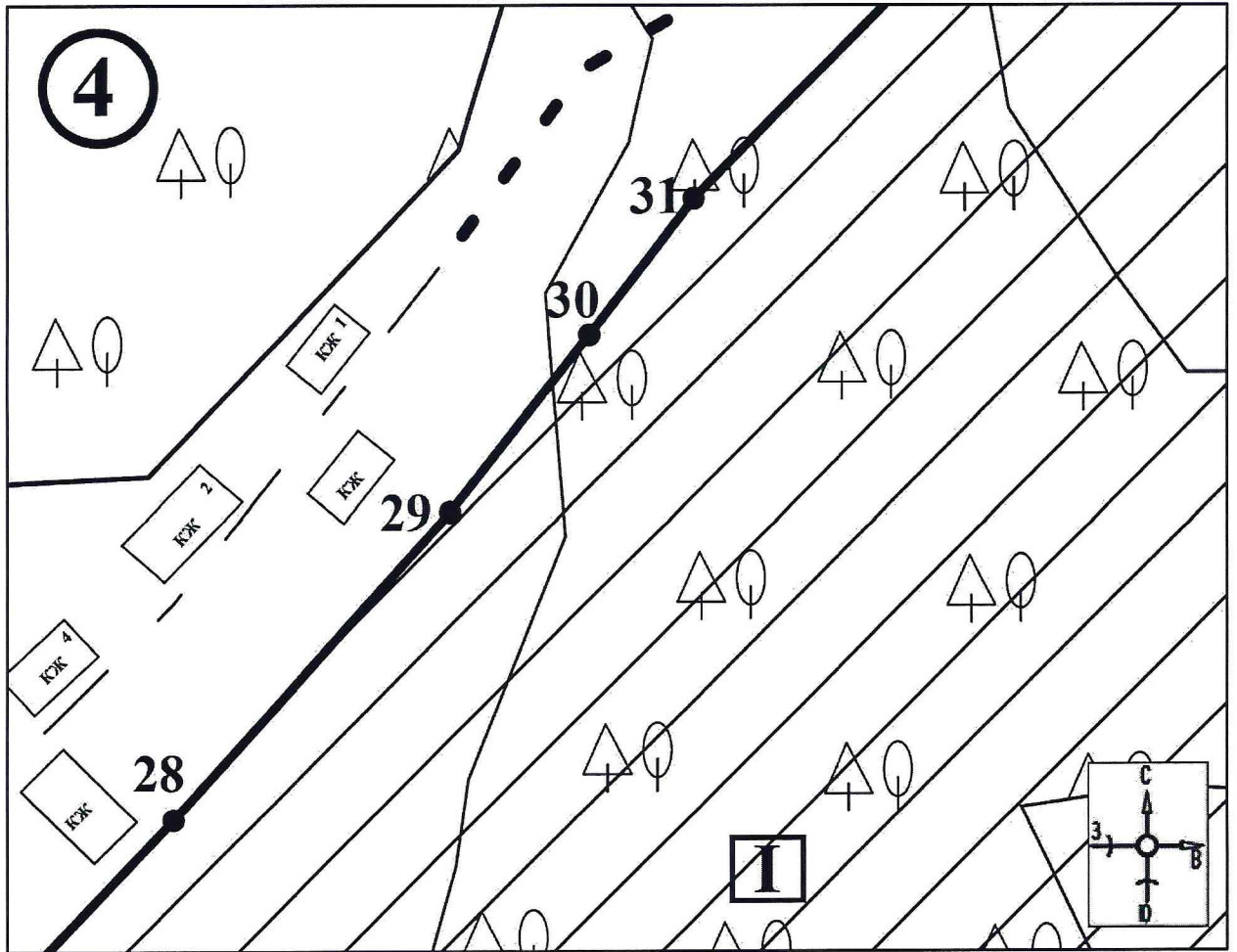
Масштаб 1:500



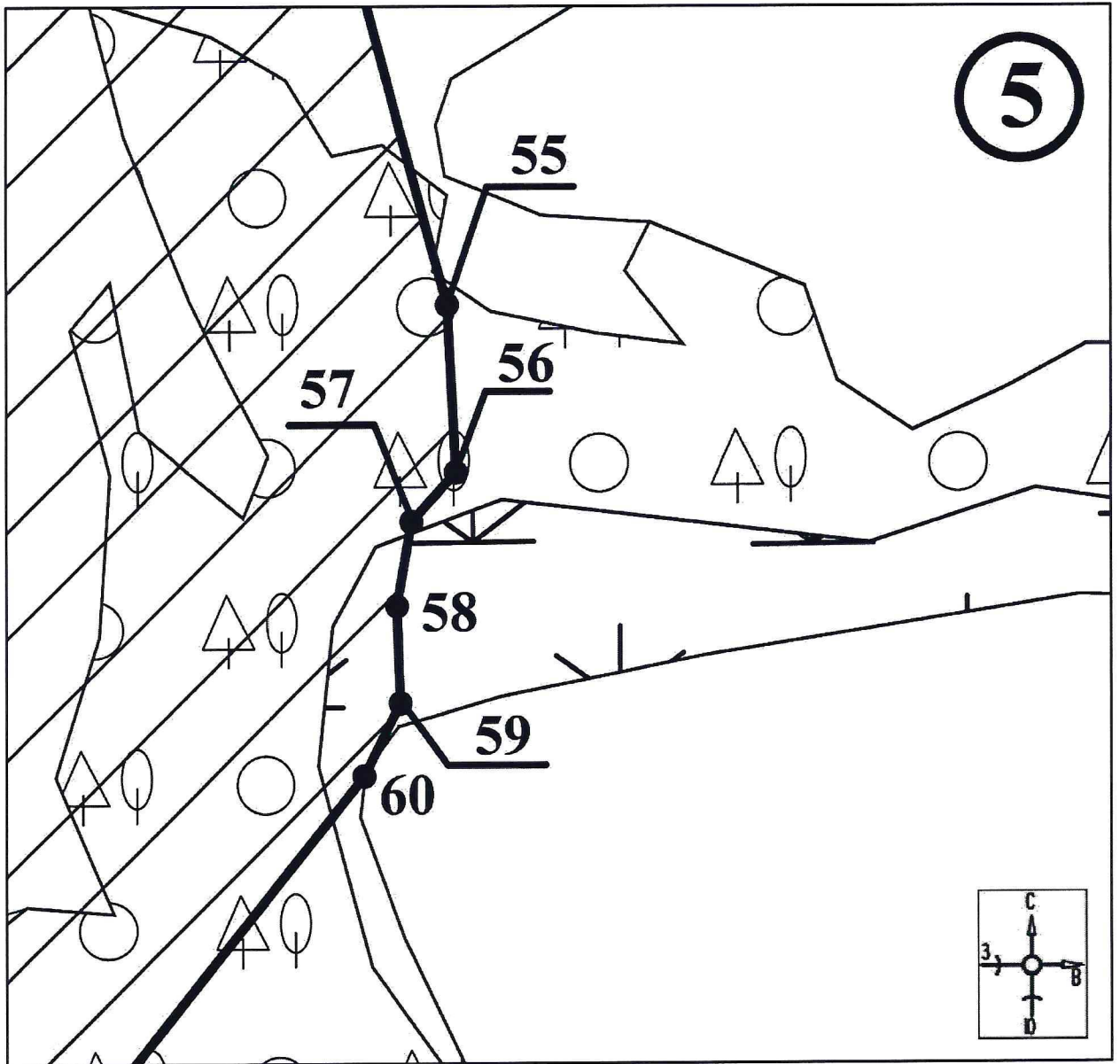
Масштаб 1:500



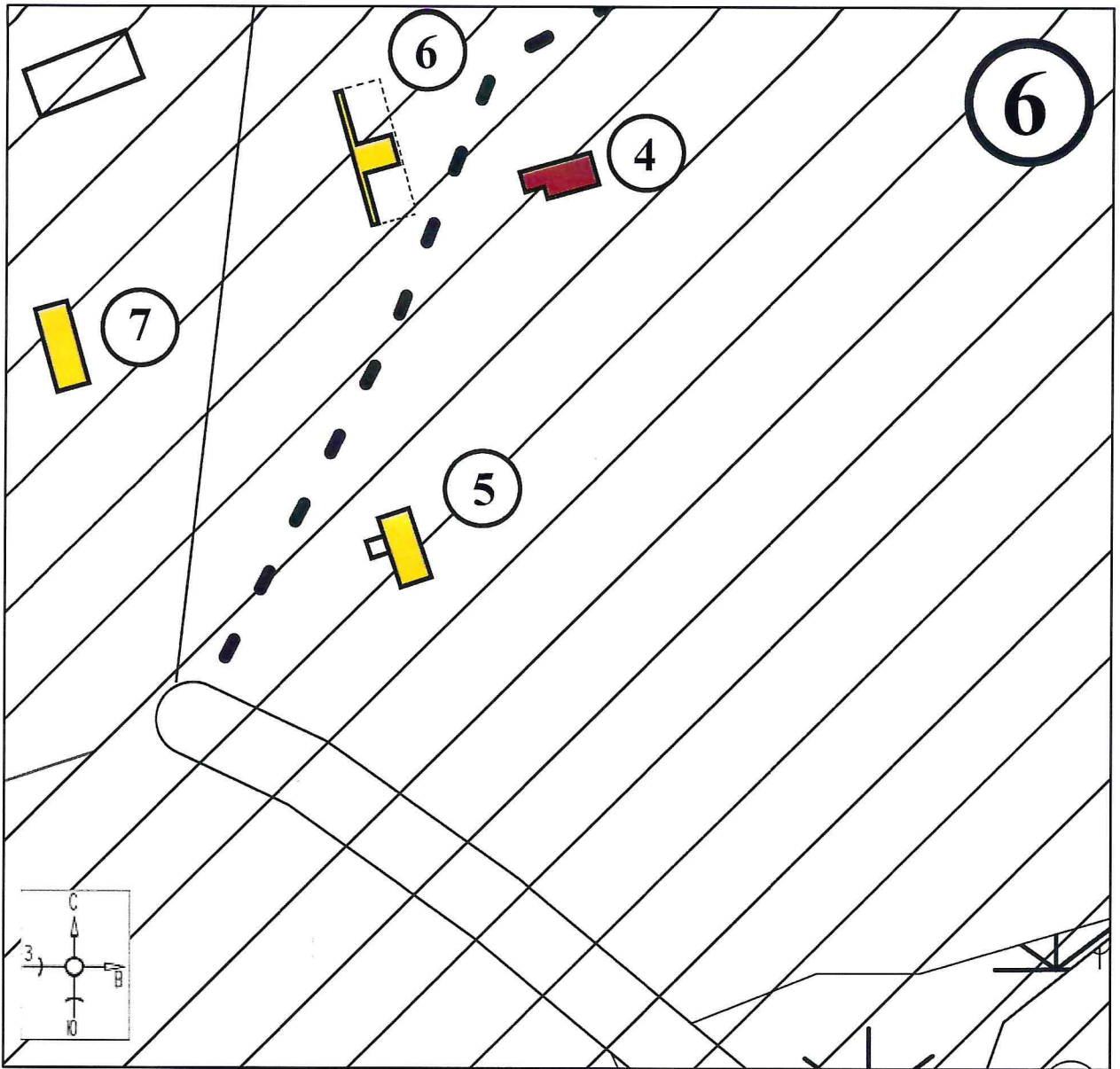
Масштаб 1:500



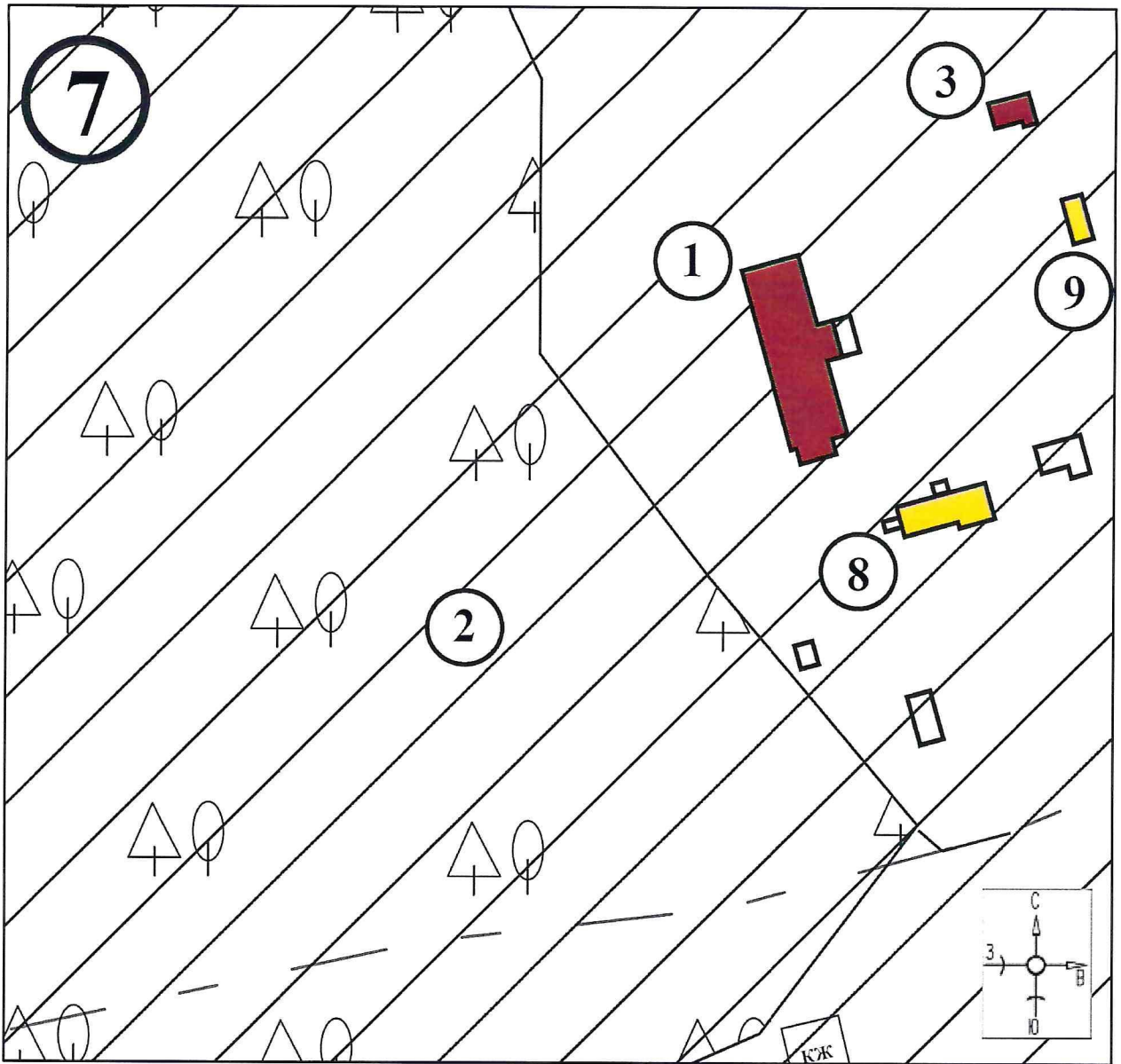
Масштаб 1:500



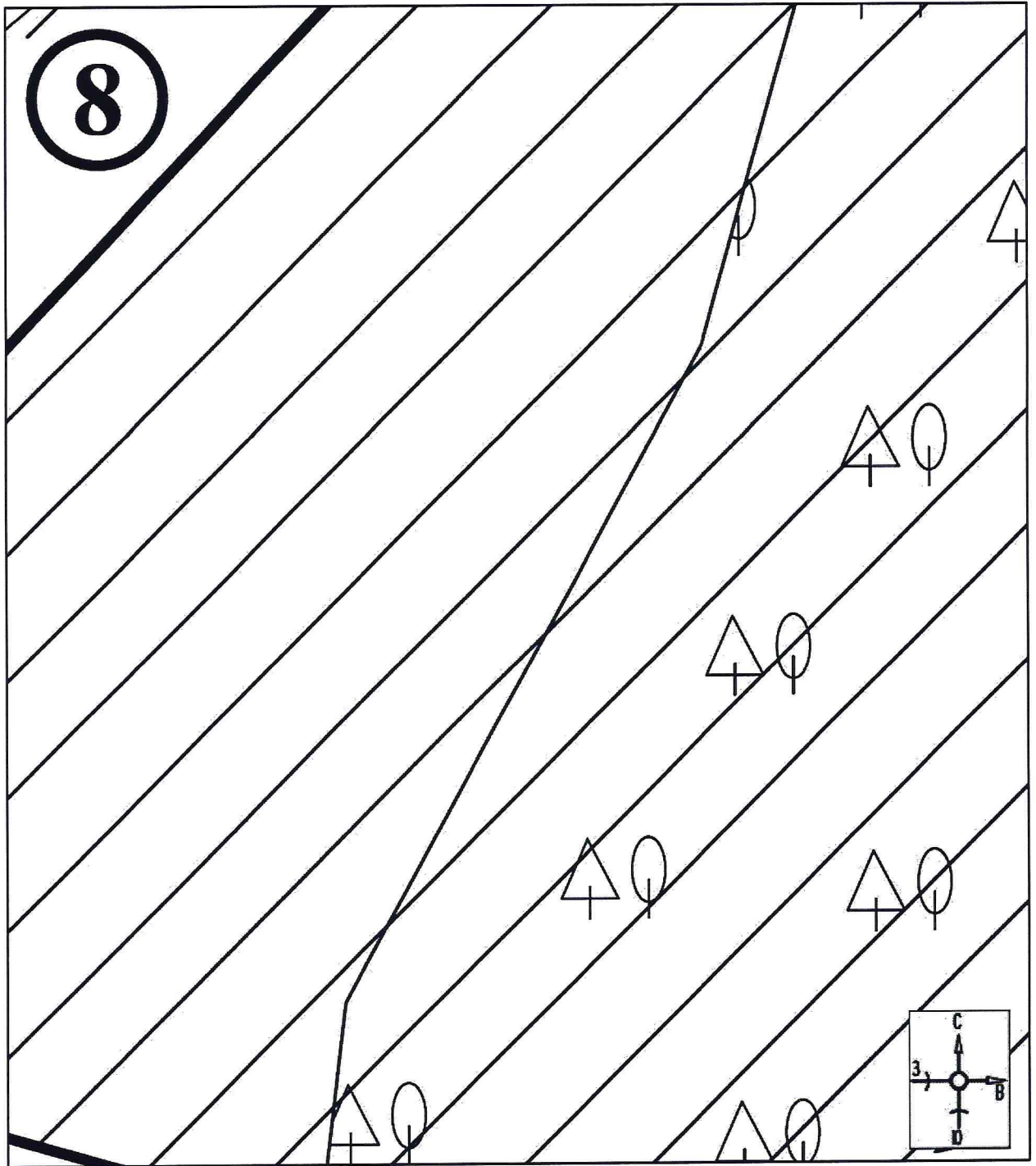
Масштаб 1:500



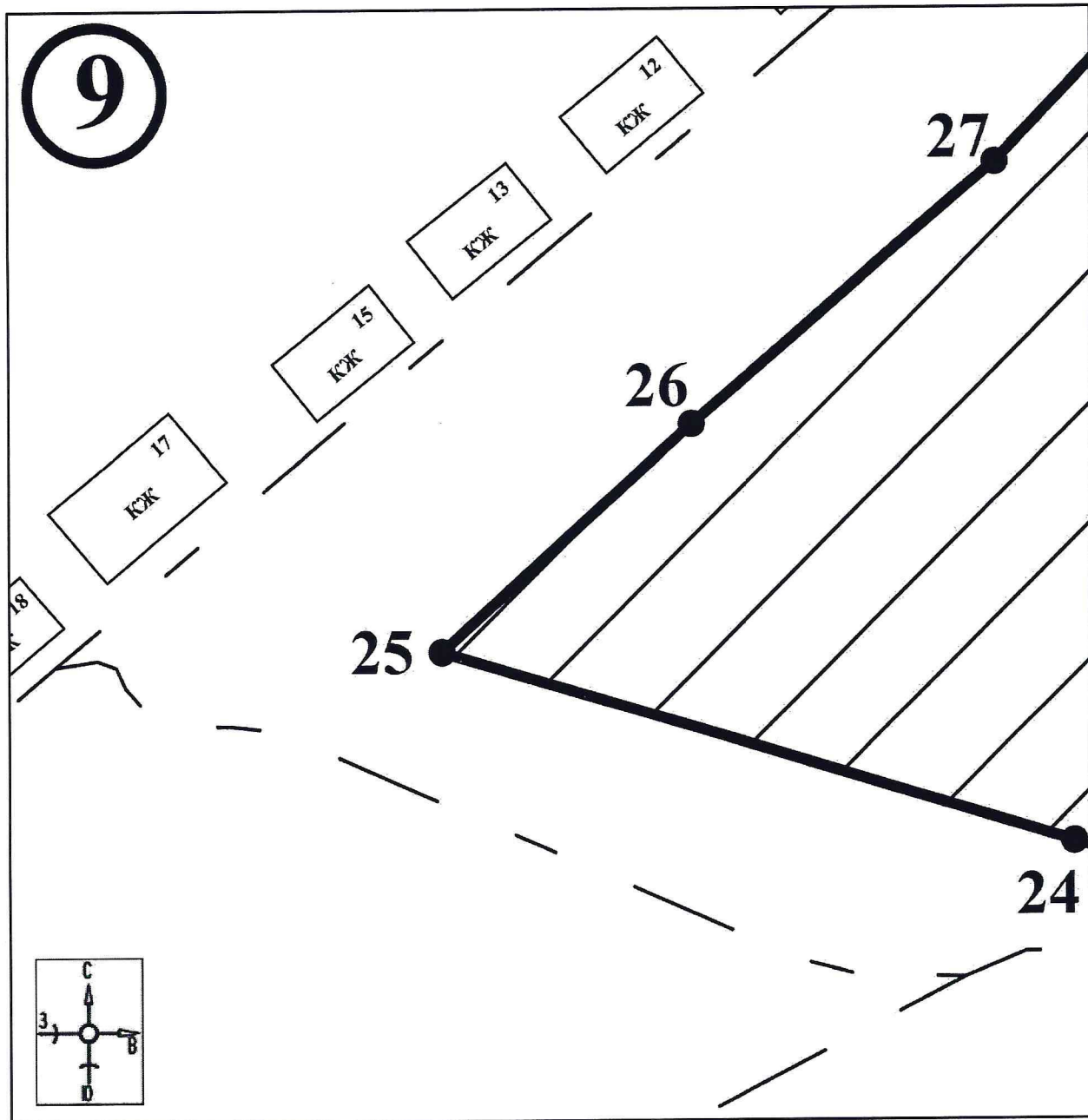
Масштаб 1:500



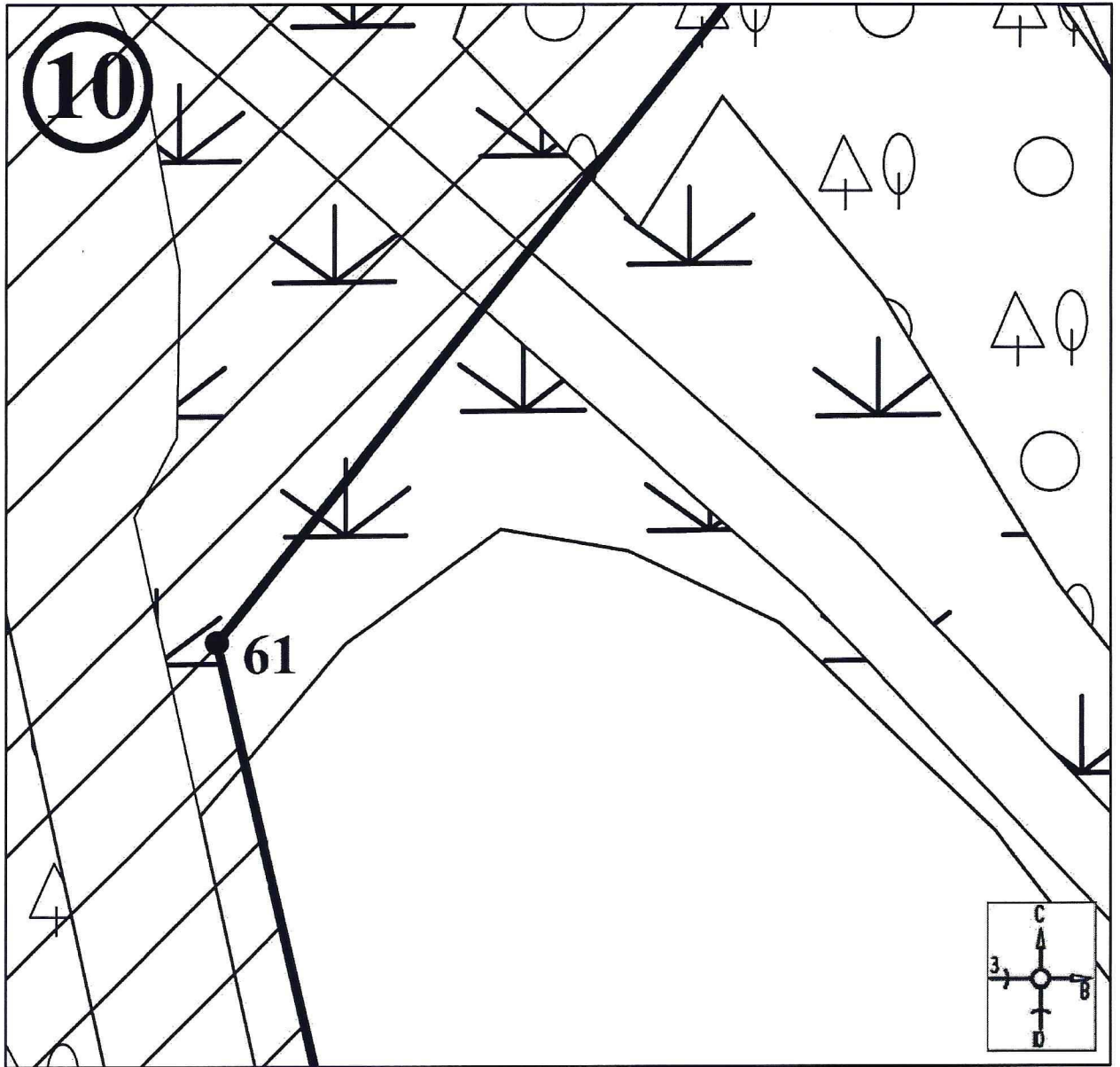
Машираб 1:500



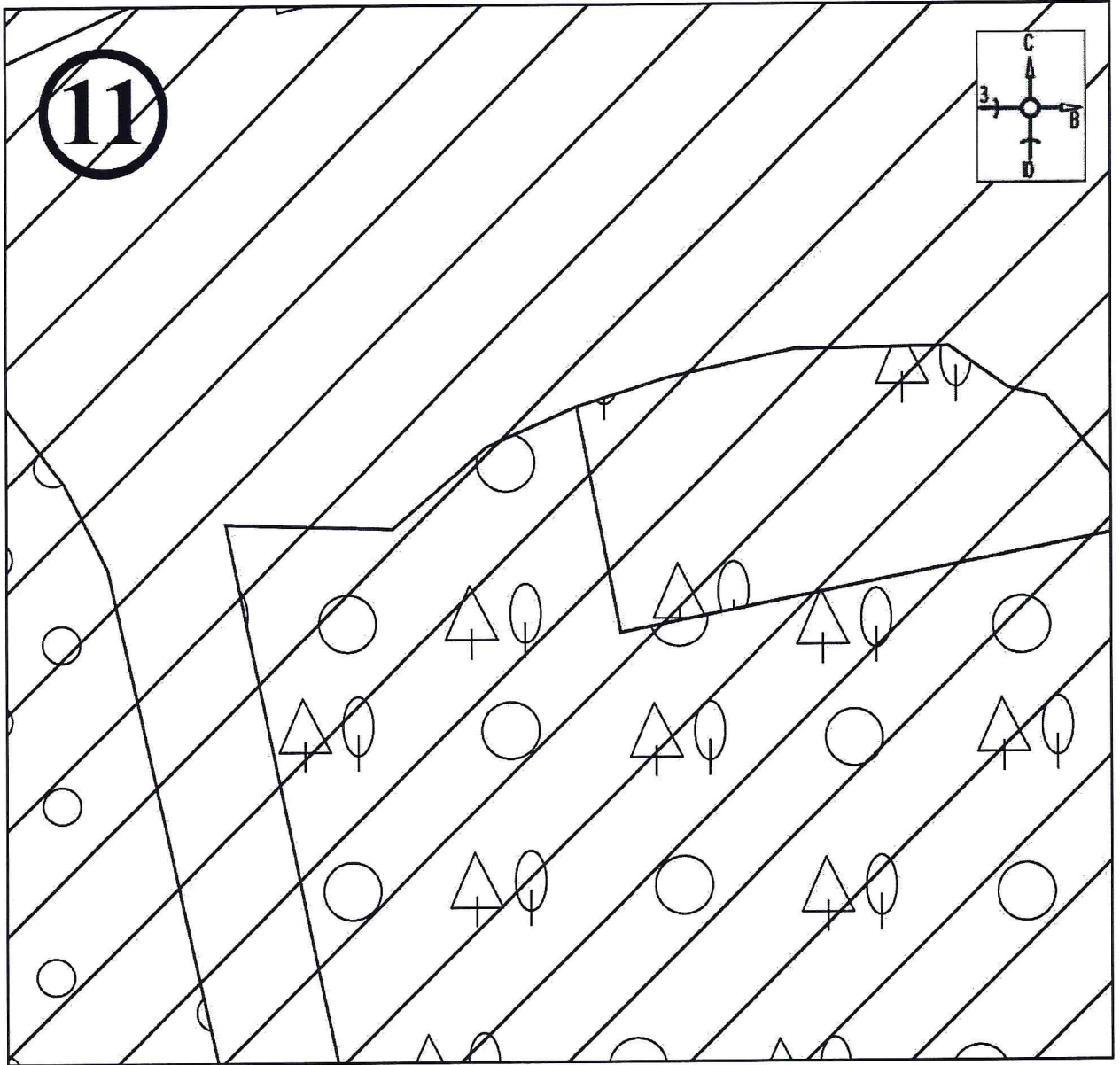
Масштаб 1:500



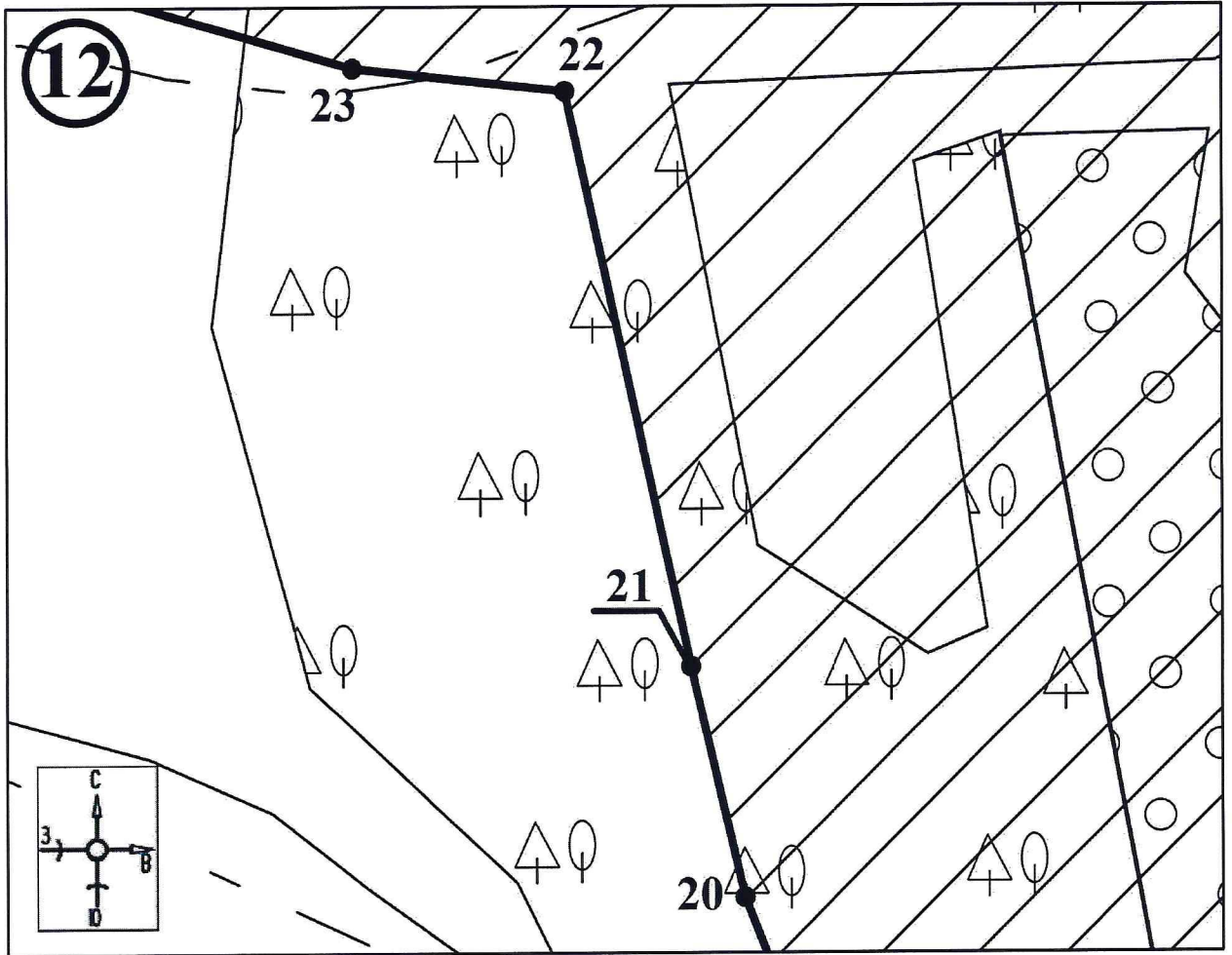
Масштаб 1:500



Масштаб 1:500

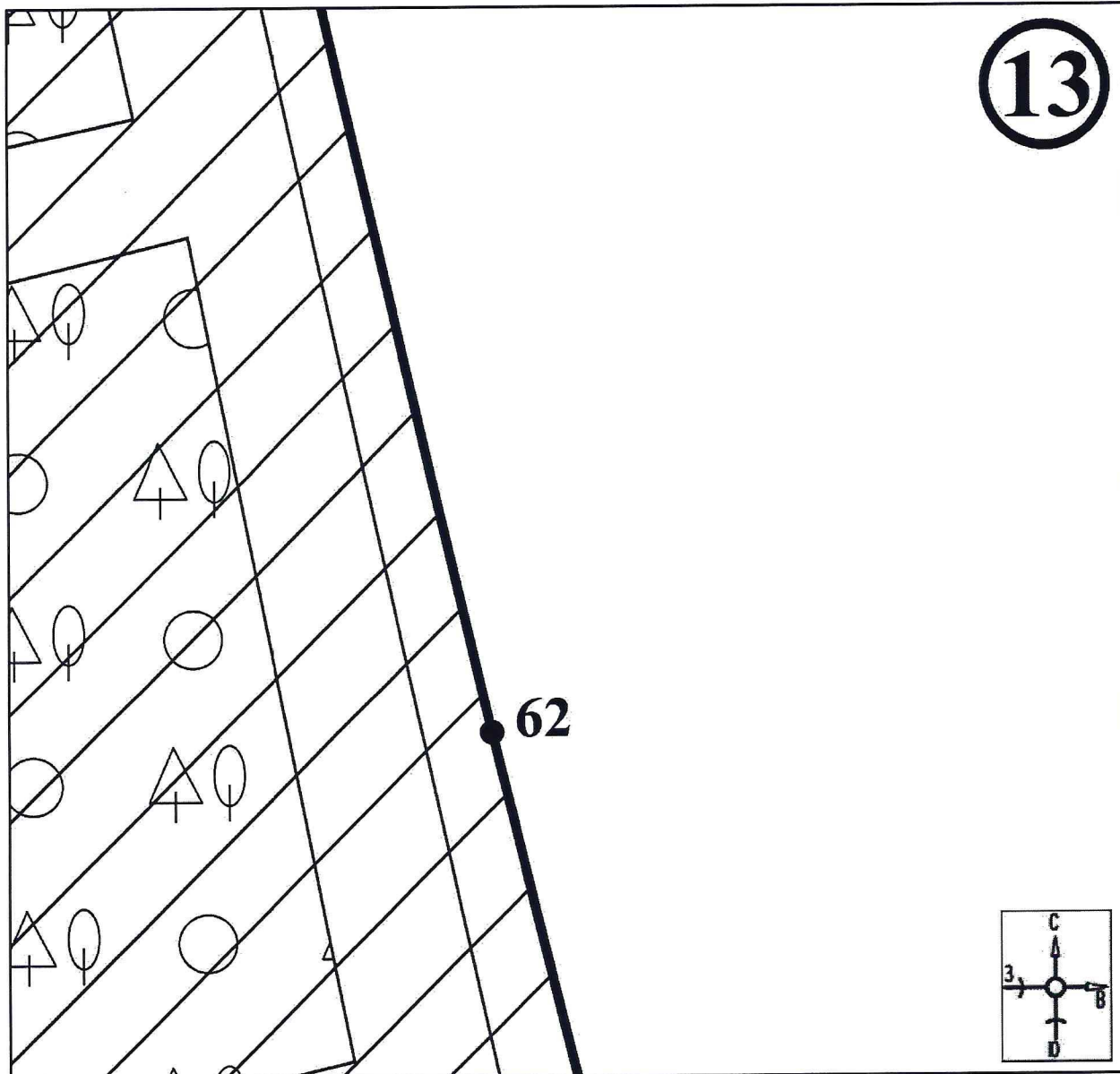


Масштаб 1:500

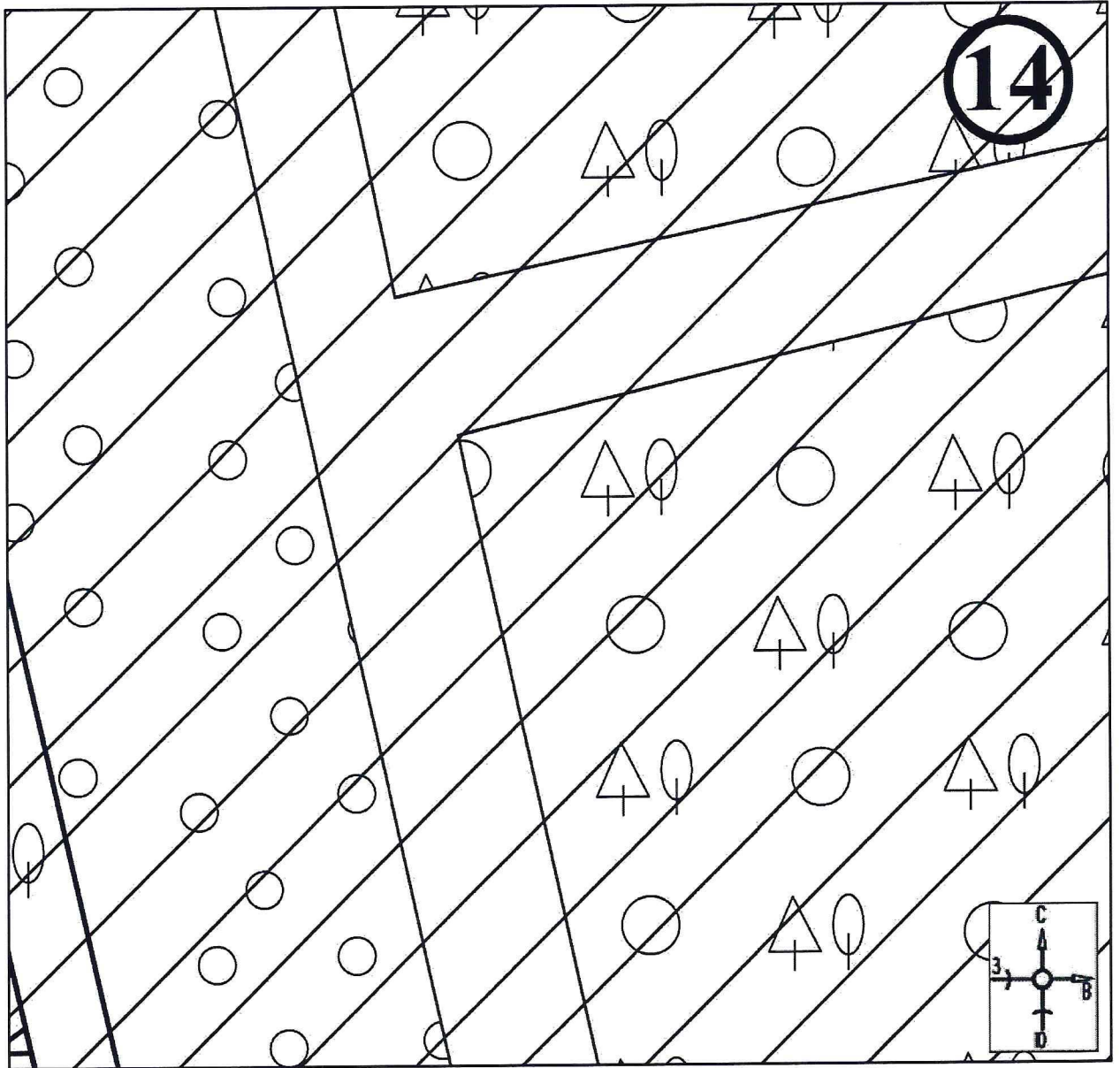


Масштаб 1:500

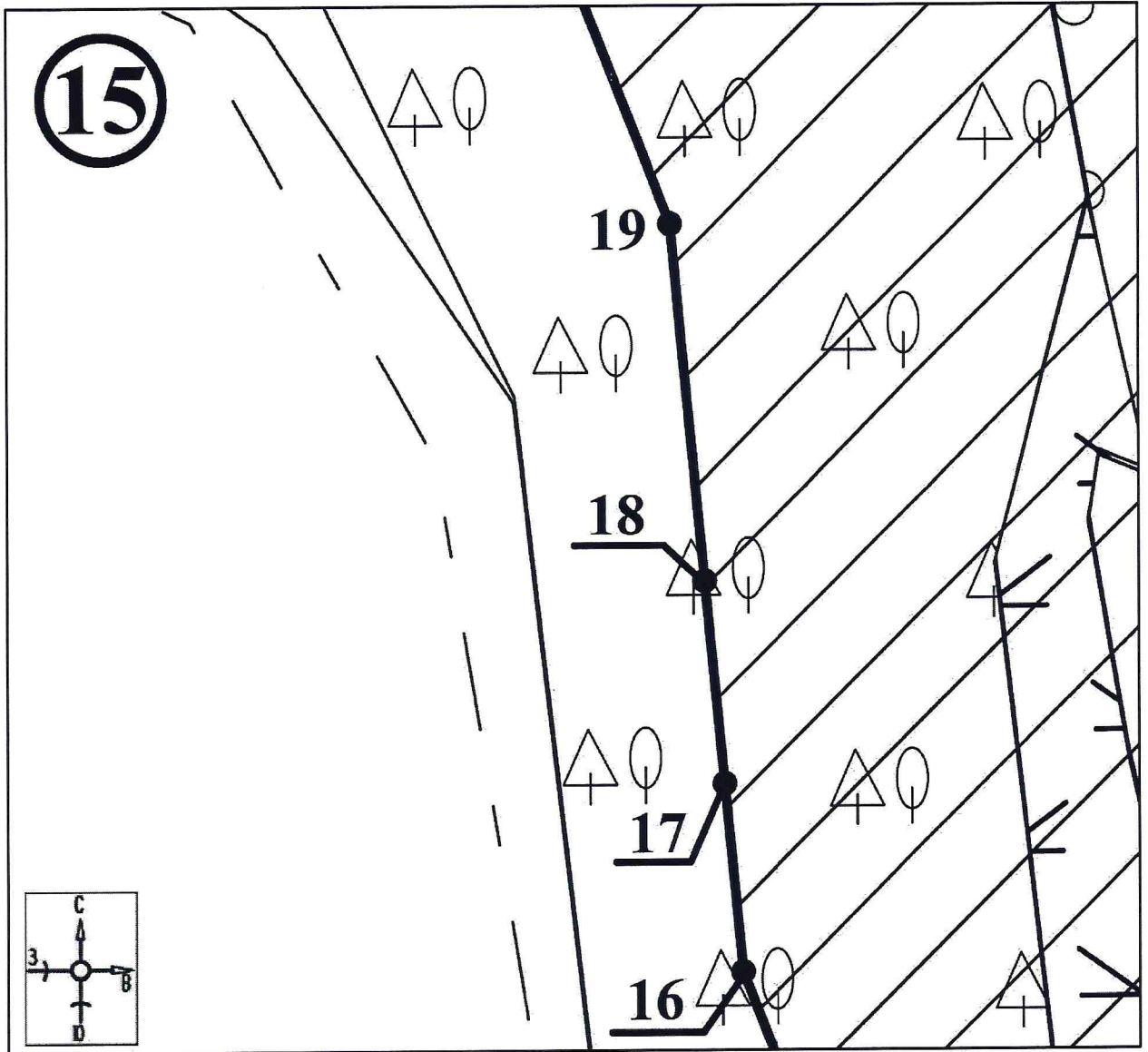
13



Масштаб 1:500

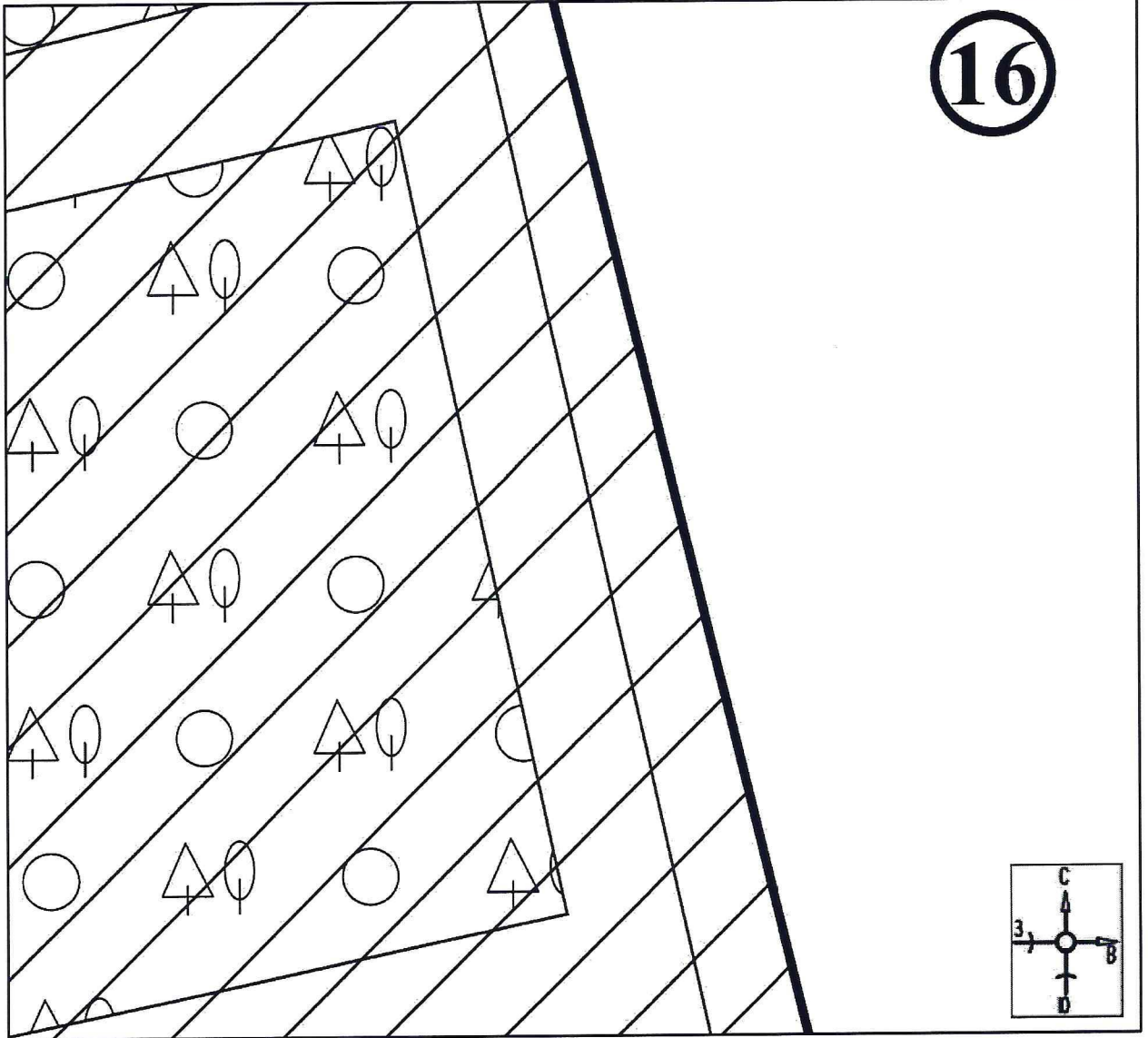


Масштаб 1:500

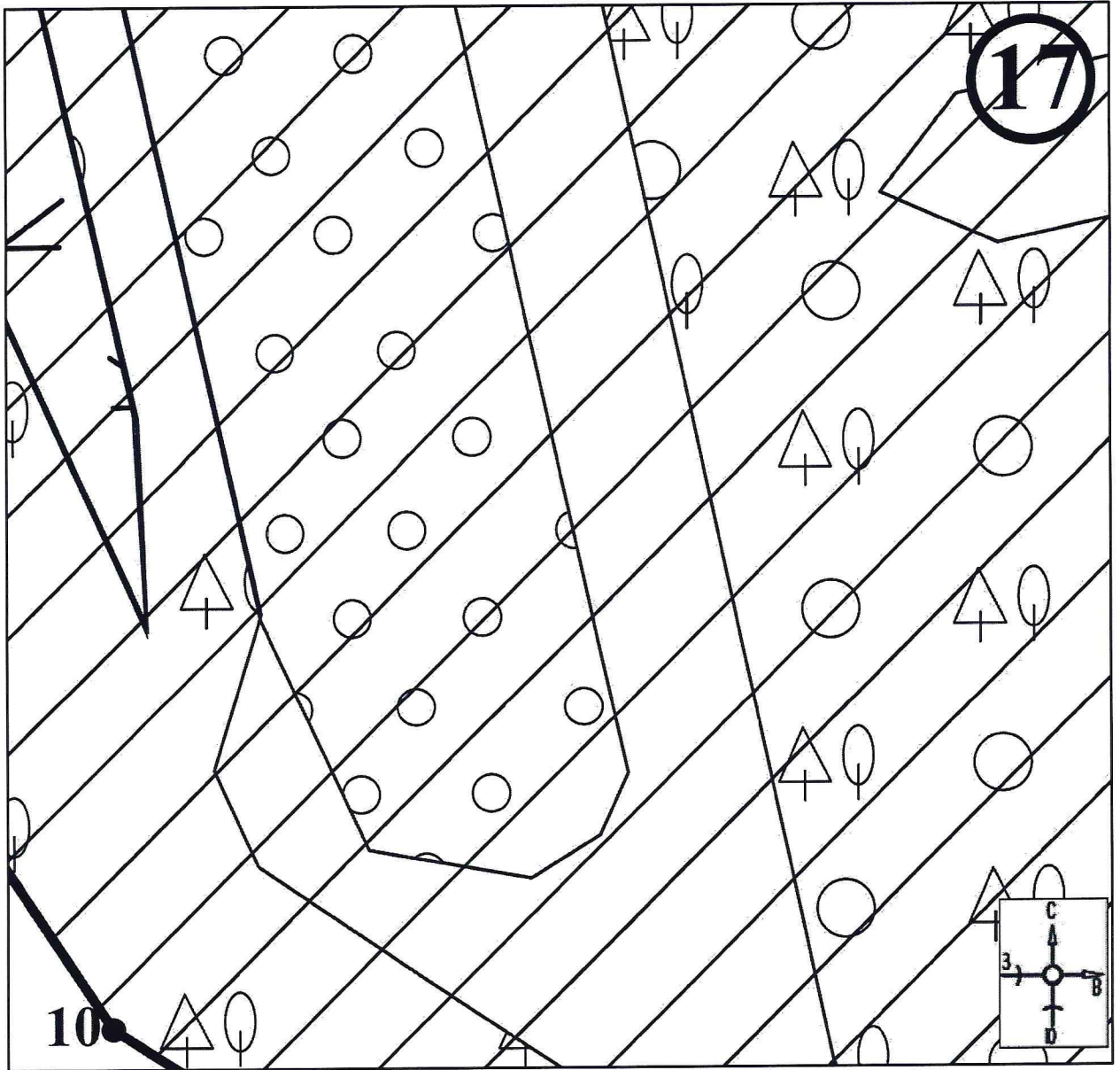


Масштаб 1:500

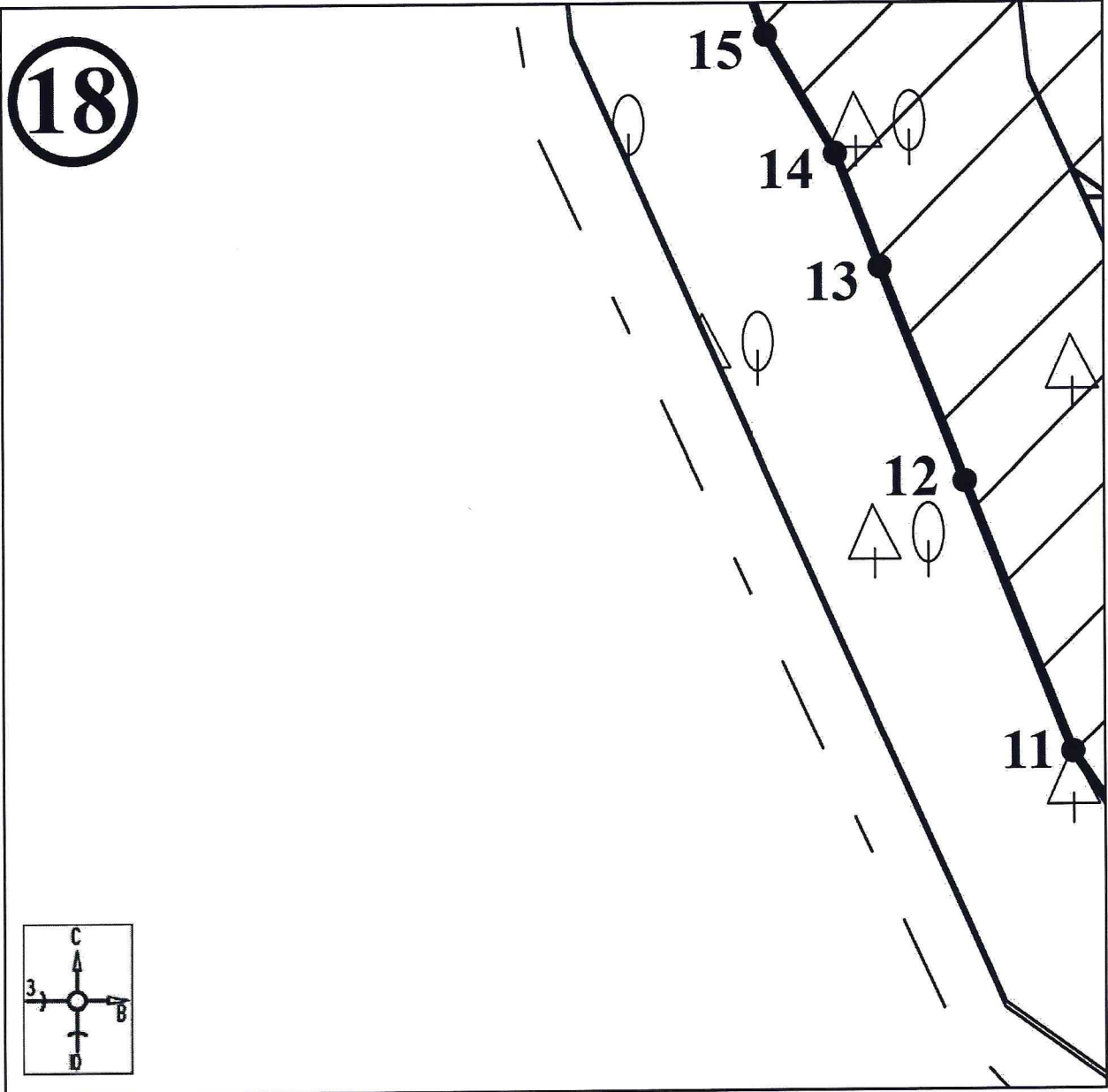
16



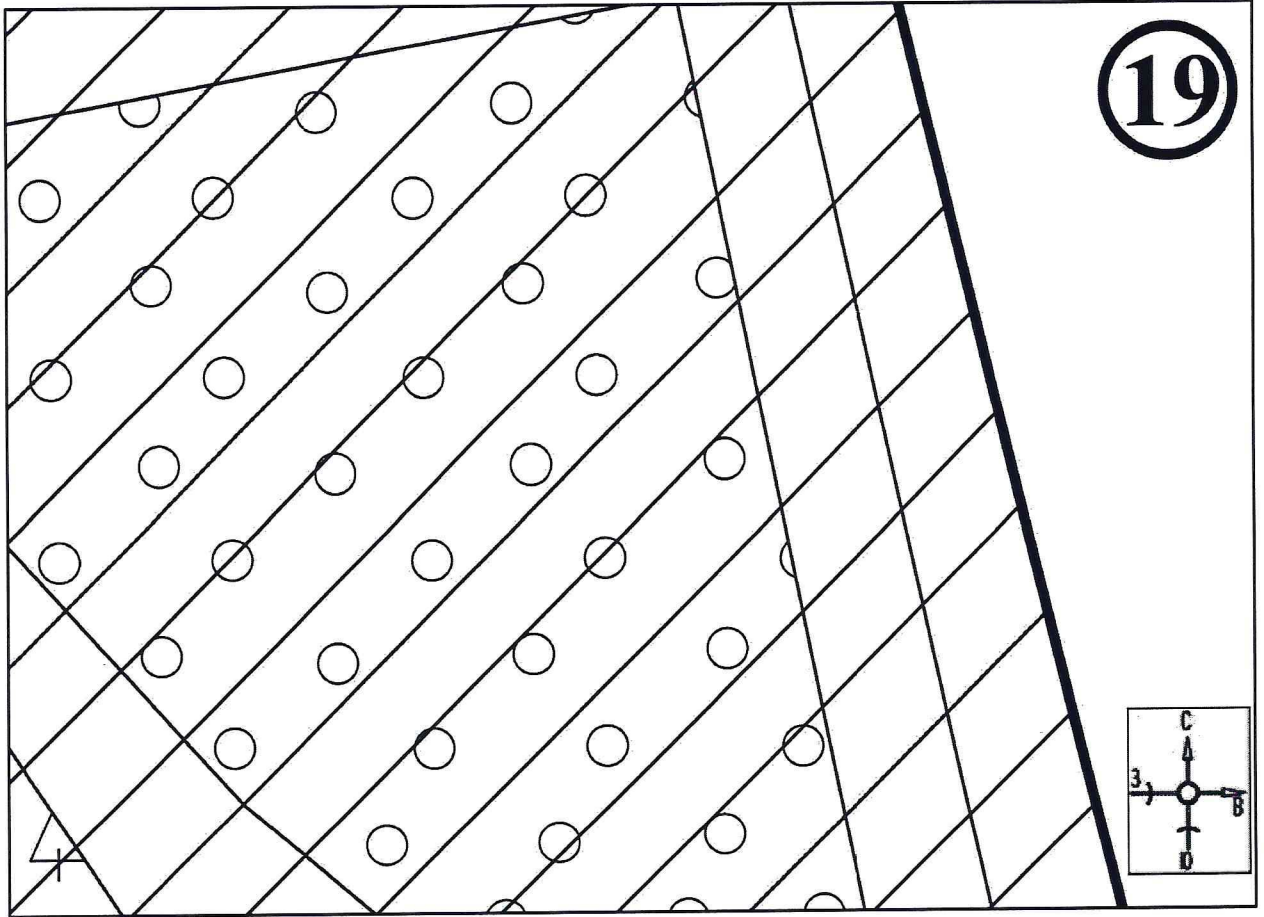
Масштаб 1:500



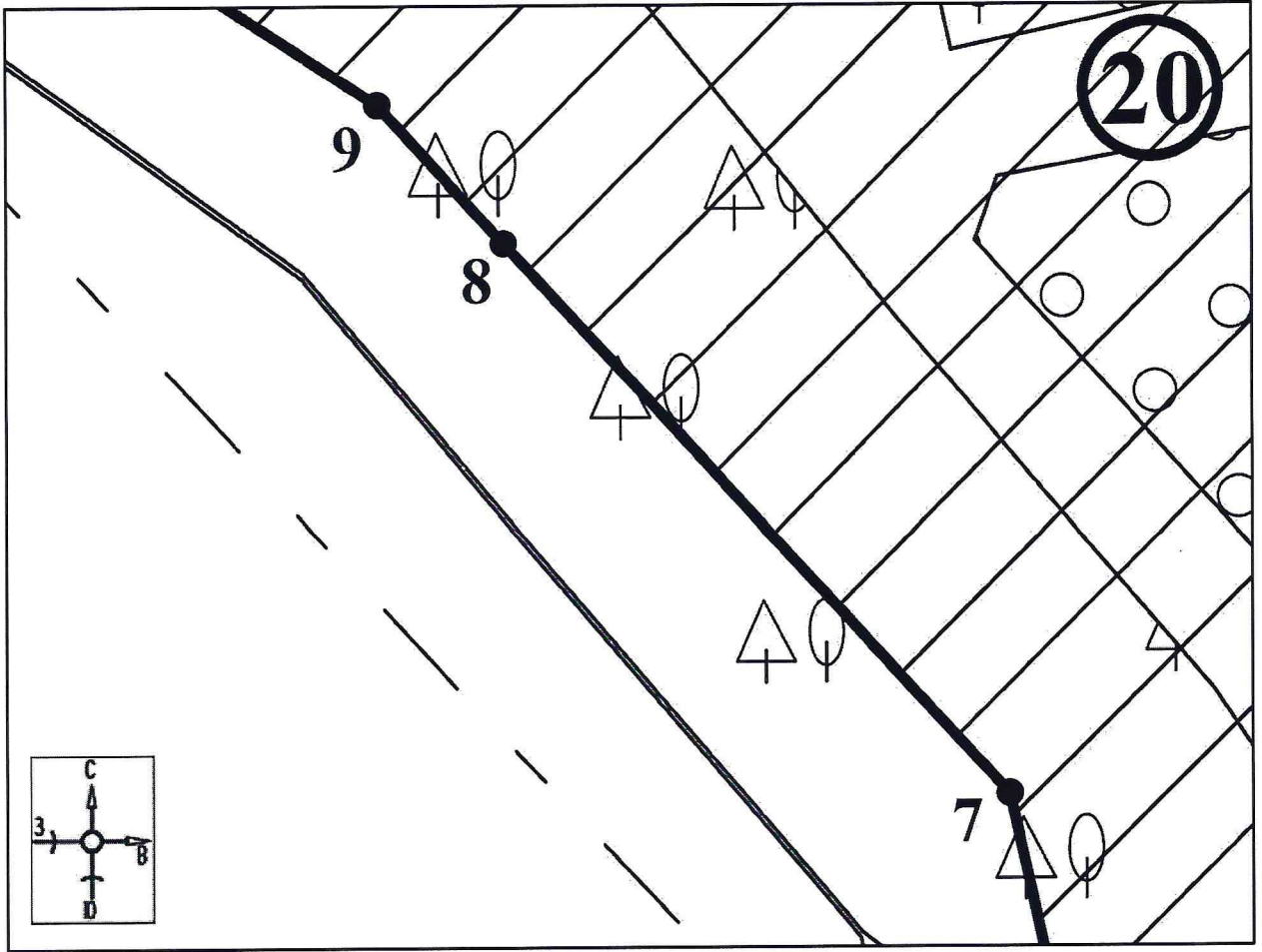
Масштаб 1:500



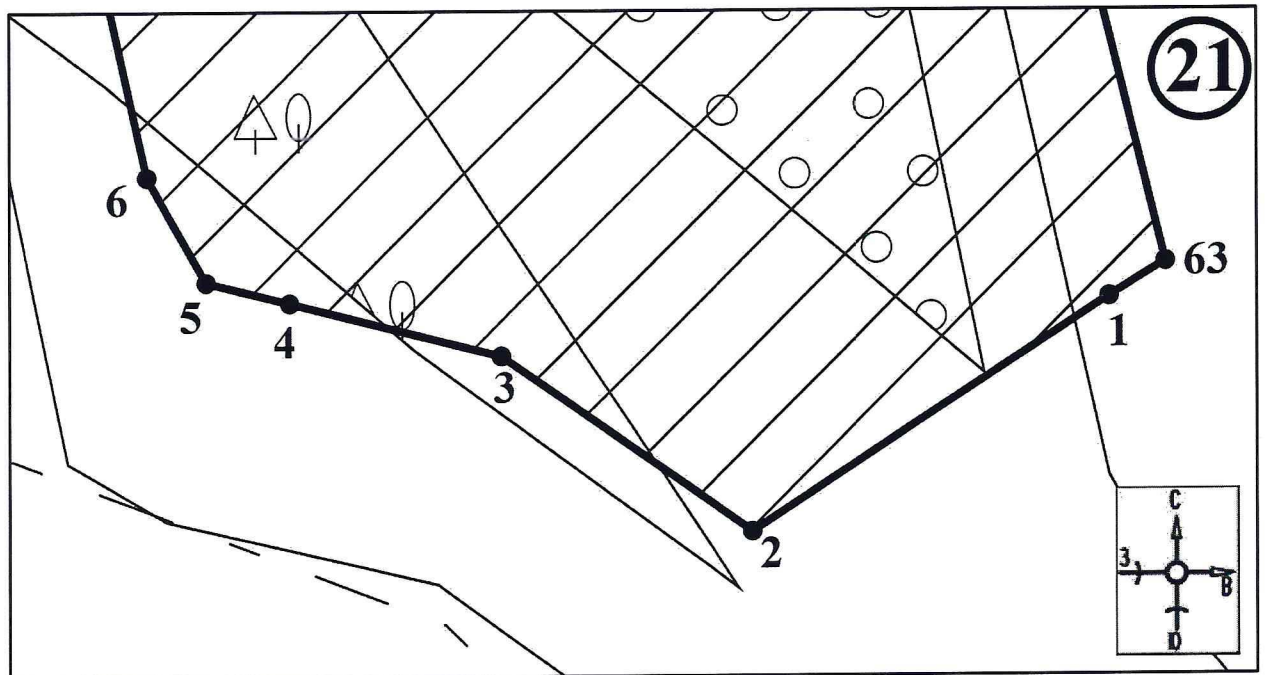
Масштаб 1:500



Масштаб 1:500



Масштаб 1:500



Масштаб 1:500

**Перечень земельных участков, вошедших в границы территории
объекта культурного наследия**

Полностью	Частично
48:18:0870202:116	48:18:0000000:3597
48:18:0870203:2	48:18:0000000:2061
48:18:0870102:3	-
48:18:1620103:22	-

4. Режим использования территории объекта культурного наследия

На территории объекта культурного наследия:

1. Разрешается:

1.1. Проведение работ по сохранению объекта культурного наследия или его отдельных элементов.

1.2. Проведение работ по озеленению и благоустройству территории, производимых, в том числе с применением методов реставрации, направленных на формирование наиболее близкого к историческому восприятию объекта культурного наследия.

1.3. Прокладка, реконструкция, ремонт дорог и элементов их обустройства, а также подземных инженерных коммуникаций и сооружений, не нарушающих целостность объекта культурного наследия и не создающих угрозы его повреждения, разрушения или уничтожения, угрозы пожара.

1.4. Ведение хозяйственной деятельности, не противоречащей требованиям обеспечения сохранности объекта культурного наследия и позволяющей обеспечить функционирование объекта культурного наследия в современных условиях.

1.5. Доступность объекта культурного наследия в целях его экспонирования, сохранения его традиционного визуального восприятия.

1.6. Реализация мер пожарной и экологической безопасности.

2. Запрещается:

2.1. Строительство объектов капитального строительства.

2.2. Хозяйственная деятельность, ведущая к разрушению, искажению внешнего облика объекта культурного наследия, нарушающая его целостность и создающая угрозу его повреждения, разрушения или уничтожения.

2.3. Искажение характеристик историко-культурного ландшафта, композиционно связанного с объектом культурного наследия.

2.4. Установка на фасадах, крыше объекта культурного наследия кондиционеров, телеантенн, тарелок спутниковой связи, а также других средств технического обеспечения.

2.5. Прокладка наземных и воздушных инженерных коммуникаций, кроме временных, необходимых для проведения работ по сохранению объекта культурного наследия.

2.6. Размещение любых рекламных конструкций на объекте культурного наследия и его территории.

2.7. Создание разрушающих вибрационных нагрузок динамическим воздействием на грунты в зоне их взаимодействия с объектом культурного наследия.

2.8. Размещение временных построек, не связанных с проведением работ по сохранению объекта культурного наследия.