



Внесено в реестр нормативных правовых актов исполнительных органов государственной власти Липецкой области		
Регистрационный номер	ГР-205	
11	ноября	2024 года

## УПРАВЛЕНИЕ ЭНЕРГЕТИКИ И ТАРИФОВ ЛИПЕЦКОЙ ОБЛАСТИ

### ПОСТАНОВЛЕНИЕ

7 ноября 2024 года

№ 51/28

г. Липецк

#### **Об установлении тарифов на подключение (технологическое присоединение) к централизованной системе холодного водоснабжения МУП «Липецкий районный водоканал» (ИНН 4813030305) на 2025 год**

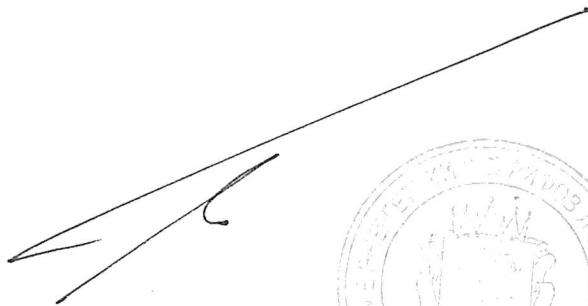
В соответствии с Федеральным законом от 7 декабря 2011 года № 416-ФЗ «О водоснабжении и водоотведении», постановлением Правительства Российской Федерации от 13 мая 2013 года № 406 «О государственном регулировании тарифов в сфере водоснабжения и водоотведения», постановлением Правительства Российской Федерации от 30 ноября 2021 года № 2130 «Об утверждении Правил подключения (технологического присоединения) объектов капитального строительства к централизованным системам горячего водоснабжения, холодного водоснабжения и (или) водоотведения, о внесении изменений в отдельные акты Правительства Российской Федерации и признании утратившими силу отдельных актов Правительства Российской Федерации и положений отдельных актов Правительства Российской Федерации», приказом Федеральной службы по тарифам от 27 декабря 2013 года № 1746-э «Об утверждении Методических указаний по расчету регулируемых тарифов в сфере водоснабжения и водоотведения», приказом Федеральной службы по тарифам от 16 июля 2014 года № 1154-э «Об утверждении Регламента установления регулируемых тарифов в сфере водоснабжения и водоотведения», постановлением Правительства Липецкой области от 4 апреля 2024 года № 229 «Об утверждении Положения об управлении энергетикой и тарифов Липецкой области», протоколом заседания коллегии управления энергетикой и тарифов Липецкой области от 7 ноября 2024 года № 51/28 управление энергетикой и тарифов Липецкой области постановляет:

1. Установить и ввести в действие тарифы на подключение (технологическое присоединение) к централизованной системе холодного водоснабжения МУП «Липецкий районный водоканал» (ИНН 4813030305) на 2025 год в отношении заявителей, величина подключаемой (присоединяемой) нагрузки объектов которых не превышает 250 куб. метров в сутки и (или) осуществляется с использованием создаваемых сетей водоснабжения с наружным диаметром, не превышающим 250 мм (предельный уровень нагрузки) (приложение).

2. Признать утратившим силу постановление управления энергетики и тарифов Липецкой области от 5 декабря 2023 года № 57/18 «Об установлении тарифов на подключение (технологическое присоединение) к централизованной системе холодного водоснабжения МУП «Липецкий районный водоканал» (ИНН 4813030305) на 2024 год» (Липецкая газета, 2023, 12 декабря).

3. Настоящее постановление вступает в силу с 1 января 2025 года.

Начальник управления



М.В. Боев

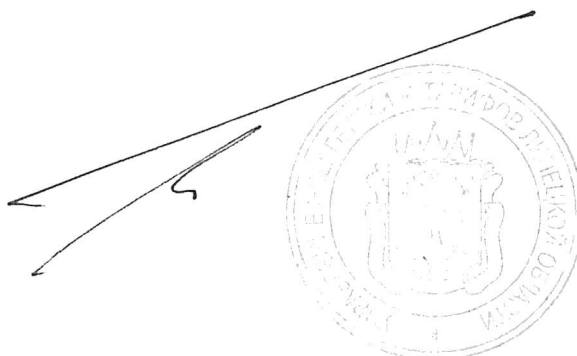
Приложение  
к постановлению управления энергетики  
и тарифов Липецкой области  
«Об установлении тарифов  
на подключение (технологическое  
присоединение) к централизованной  
системе холодного водоснабжения  
МУП «Липецкий районный водоканал»  
(ИНН 4813030305) на 2025 год»

Тарифы на подключение (технологическое присоединение)  
к централизованной системе холодного водоснабжения  
МУП «Липецкий районный водоканал» (ИНН 4813030305) на 2025 год  
в отношении заявителей, величина подключаемой (присоединяемой) нагрузки  
объектов которых не превышает 250 куб. метров в сутки и (или) осуществляется  
с использованием создаваемых сетей водоснабжения с наружным диаметром,  
не превышающим 250 мм (предельный уровень нагрузки)

Таблица

№ п/п	Наименование	Единицы измерения	Ставка тарифа (без НДС)	Период действия
1	2	3	4	5
1	Ставка тарифа за подключаемую нагрузку водопроводной сети	тыс. руб./ куб.м в сут.	9,34	с 1 января 2025 года по 31 декабря 2025 года
2	Ставка тарифа за протяженность водопроводной сети, выполненной из полиэтиленовых труб диаметром			
2.1	40 мм и менее (с применением открытого способа прокладки и при прокладке водопроводной сети в 1 ряд (нитку) в одной траншее)	тыс. руб./км	5 538,82	с 1 января 2025 года по 31 декабря 2025 года

Начальник управления



М.В. Боев