



# МИНИСТЕРСТВО КУЛЬТУРЫ МУРМАНСКОЙ ОБЛАСТИ

## РАСПОРЯЖЕНИЕ

22 декабря 2020 года

№ 69

г. Мурманск

### **Об утверждении предмета охраны объекта культурного наследия федерального значения «Екатерининский копец», 1826 г., местонахождение (адрес): Мурманская область, Печенгский район, мыс Ворьема**

Руководствуясь Федеральным законом от 25.06.2002 № 73-ФЗ «Об объектах культурного наследия (памятниках истории и культуры) народов Российской Федерации», на основании заключения государственной историко-культурной экспертизы от 03.09.2018 эксперта Гуляева Валерия Федоровича, аттестованного Министерством культуры Российской Федерации (приказ № 1632 от 14.07.2016), проекта предмета охраны объекта культурного наследия федерального значения «Екатерининский копец», 1826 г., местонахождение (адрес): Мурманская область, Печенгский район, мыс Ворьема (разработан государственным областным автономным учреждением культуры «Мурманский областной краеведческий музей», 2020 г.), в целях обеспечения сохранности объекта культурного наследия, расположенного на территории Мурманской области:

1. Утвердить прилагаемый предмет охраны объекта культурного наследия федерального значения «Екатерининский копец», 1826 г., местонахождение (адрес): Мурманская область, Печенгский район, мыс Ворьема.

2. Отделу культурного наследия и архивного дела (Штефаненко В.В.):

2.1. Внести сведения, указанные в настоящем распоряжении, в единый государственный реестр объектов культурного наследия (памятников истории и культуры) народов Российской Федерации.

2.2. Направить копию настоящего распоряжения с приложением предмета охраны собственнику и (или) иному законному владельцу объекта культурного наследия.

И.о. министра

О.Г. Обухова

УТВЕРЖДЕН  
распоряжением Министерства  
культуры Мурманской области  
от 22.12.2020 № 69

**Предмет охраны объекта культурного наследия федерального значения  
«Екатерининский копец», 1826 г., местонахождение (адрес):  
Мурманская область, Печенгский район, мыс Ворьема**

№ п/п	Предмет охраны	Характеристики предмета охраны/описание предмета охраны	Примечание
1.	Местоположение	на сопке восточного берега реки Ворьема, на мысу Ворьема, вблизи береговой линии, в 5-6 м от современного пограничного столба Российской Федерации № 392, в окрестностях населенного пункта Екатеринбург Печенгского района Мурманской области	схема 1, фото 1, 8
2.	Каменная выкладка	-форма – в виде усеченного конуса;  -материал – бутовая кладка из местного камня (плитняка и валунов) на строительном растворе;  -габариты: диаметр нижнего основания – 3,2 м, диаметр верхнего основания – 1,4 м, высота – 2,94 м, длина боковой линии конической поверхности – 2,91 м	схема 2, фото 2-5
3.	Плита с надписями и изображениями	-местоположение (на вершине каменной выкладки), материал (природный камень), габариты, конфигурация плиты с надписями и изображениями (с западной стороны: изображение шведской короны вензель короля Швеции Карла	схема 3, фото 6-7

		Юхана/XIV/ 1826/ 363/ rest 1846 № 51; с восточной стороны: Suomi/ 1826/ 363/ 1846 & 1851	
--	--	--	--

Предмет охраны может быть дополнен в процессе проведения научно-исследовательских и научно-реставрационных работ.

---

Приложение к предмету охраны  
объекта культурного наследия  
федерального значения  
«Екатерининский копец», 1826 г.,  
местонахождение (адрес):  
Мурманская область, Печенгский  
район, мыс Ворьема

### Изображения и фотоматериалы



Условные обозначения:

□ – контур объекта культурного наследия

Схема 1. Аэрофотоснимок мыса Ворьема в устье реки Ворьема.

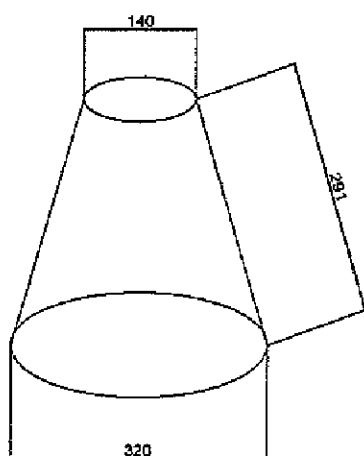


Схема 2. Габариты каменной выкладки в виде усеченного конуса.

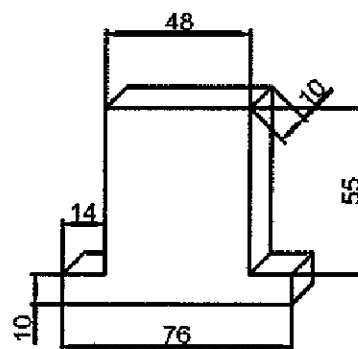


Схема 3. Габариты плиты.



Фото 1. Вид на скалистую сопку, на которой расположен «Екатерининский копец» (справа). Песчаная отмель слева на снимке – территория Норвегии.

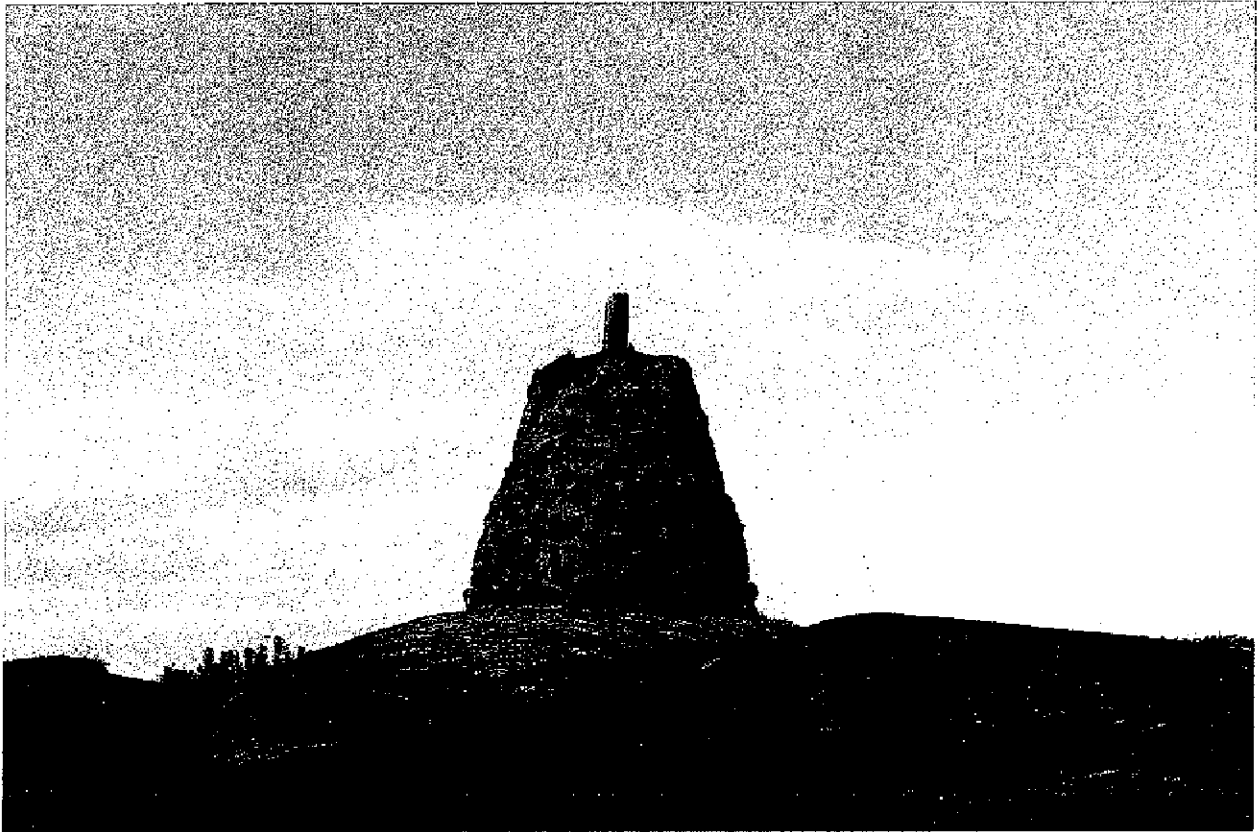


Фото 2. Общий вид. Южная сторона.



Фото 3. Общий вид. Западная сторона.



Фото 4. Общий вид. Северная сторона.



Фото 5. Общий вид. Восточная сторона.



Фото 6. Гравировка на западной стороне плиты (со стороны Норвегии).

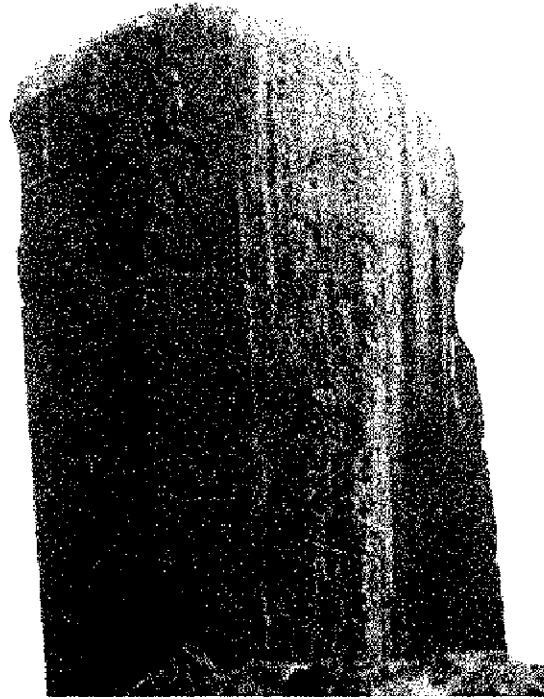


Фото 7. Гравировка на восточной стороне плиты (со стороны Российской Федерации).



Фото 8. Расположение объекта вблизи современного пограничного столба Российской Федерации № 392.