



**Министерство
градостроительной деятельности и развития агломераций
Нижегородской области**

Включен в Реестр
нормативных актов органов
исполнительной власти
Нижегородской области

03 АВГ 2022

№ в реестре

10764-340-006-01-03/32

П Р И К А З

12 июля 2022 г.

№ 06-01-03/32

г. Нижний Новгород

**Об утверждении документации по
планировке территории, расположенной на
участке автомобильной дороги (22 ОП РЗ
22К-0021) Неклюдово - Бор - Валки -
Макарьев в г. Бор Нижегородской области
на км 4+174, 4+285**

В соответствии со статьями 41 – 43, 45 Градостроительного кодекса Российской Федерации, статьями 5, 27 Закона Нижегородской области от 8 апреля 2008 г. № 37-З «Об основах регулирования градостроительной деятельности на территории Нижегородской области», пунктом 3.1.10 Положения о министерстве градостроительной деятельности и развития агломераций Нижегородской области, утвержденного постановлением Правительства Нижегородской области от 16 апреля 2020 г. № 308, на основании приказа министерства градостроительной деятельности и развития агломераций Нижегородской области от 30 марта 2022 г. №06-01-02/21

п р и к а з ы в а ю :

1. Утвердить прилагаемую документацию по планировке территории, расположенной на участке автомобильной дороги (22 ОП РЗ 22К-0021) Неклюдово - Бор - Валки - Макарьев в г. Бор Нижегородской области на км 4+174, 4+285 (далее – документация по планировке территории).

2. Министерству градостроительной деятельности и развития агломераций Нижегородской области:

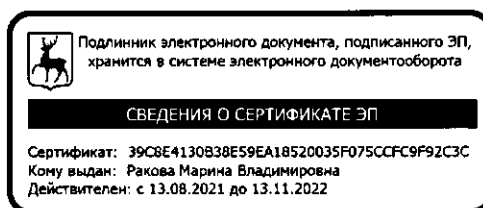
2.1. В течение семи дней со дня утверждения направить утвержденную документацию по планировке территории главе местного самоуправления

городского округа город Бор Нижегородской области для опубликования в порядке, установленном для официального опубликования муниципальных правовых актов, иной официальной информации, и размещения на официальном сайте поселения в сети «Интернет».

2.2. В течение десяти рабочих дней со дня утверждения обеспечить размещение документации по планировке территории в государственной информационной системе обеспечения градостроительной деятельности.

2.3. Разместить настоящий приказ на официальном сайте министерства градостроительной деятельности и развития агломераций Нижегородской области в информационно-телекоммуникационной сети «Интернет».

Министр



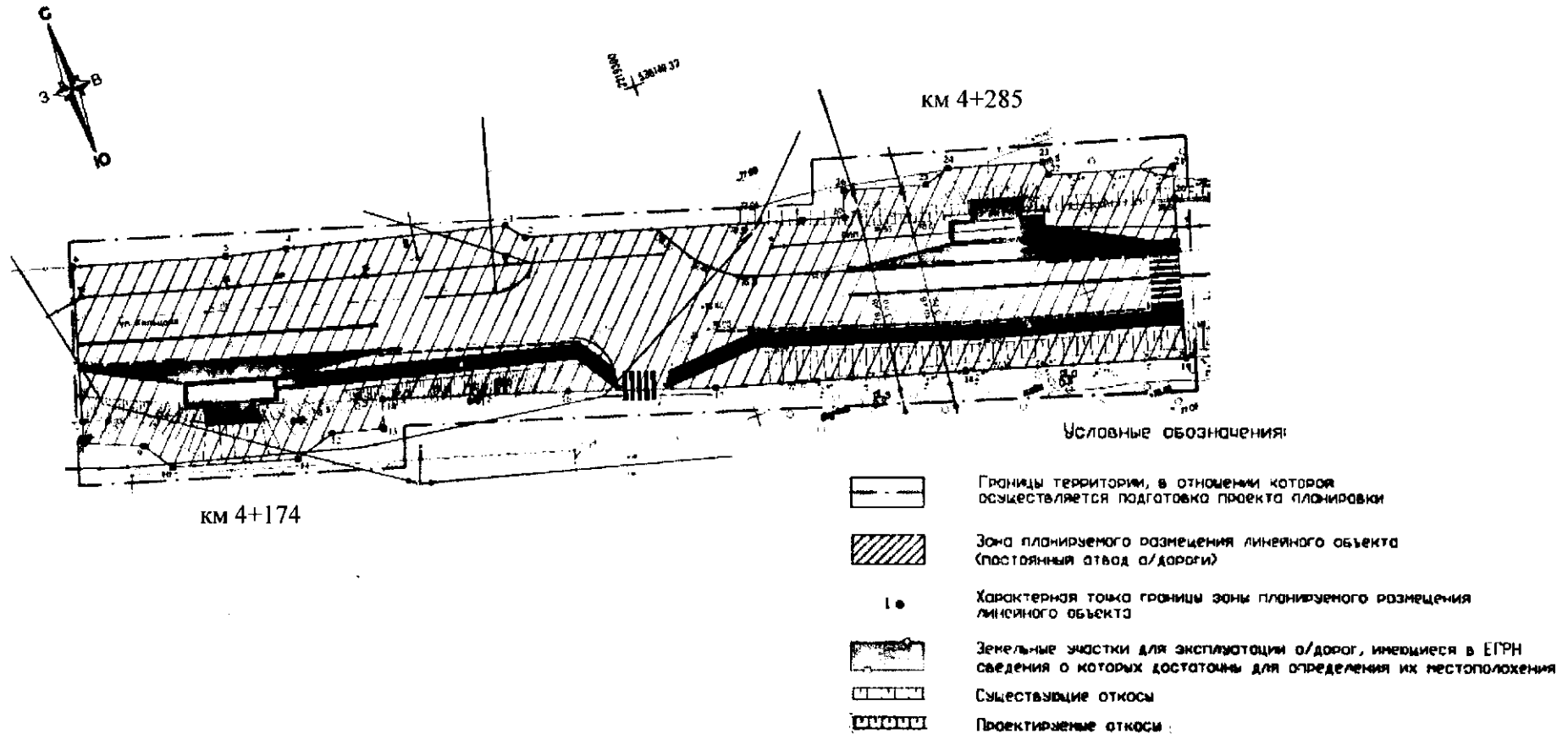
М.В. Ракова

УТВЕРЖДЕНА
приказом министерства
градостроительной деятельности
и развития агломераций
Нижегородской области
от 12 июля 2022 г. №06-01-03/32

Документация по планировке территории, расположенной на участке автомобильной дороги (22 ОП РЗ 22К-0021)
Неклюдово - Бор - Валки - Макарьеве в г. Бор Нижегородской области на км 4+174, 4+285

Проект планировки территории

I. Чертеж границ зон планируемого размещения линейного объекта



II. Положение о размещении линейного объекта

Документация по планировке территории разработана в целях реализации объекта: «Реконструкция участка автомобильной дороги (22 ОП РЗ 22К-0021) Неклюдово – Бор – Валки – Макарьево в г. Бор Нижегородской области для устройства автобусных остановок (остановочных пунктов) на км 4+174, 4+285».

Существующая автомобильная дорога (22 ОП РЗ 22К-0021) Неклюдово – Бор – Валки – Макарьево относится к III технической категории.

Устройство автобусных остановок (остановочных пунктов) будет проводиться на участке автомобильной дороги, находящемся в оперативном управлении ГКУ НО «ГУАД», с включением остановок в зону планируемого размещения автомобильной дороги.

Наименование автобусной остановки: «ул. Липово». Остановочные пункты располагаются на км 4+174 и км 4+285; протяженность (ориентировочная) участка составляет 160 м.

Назначение объектов: создание комфортной городской среды и обеспечение безопасности пассажиров в рамках реализации национального проекта «Безопасные и качественные автомобильные дороги» на 2020-2024 год.

В местах остановочных пунктов проектируются остановочные и посадочные площадки, тротуары и автопавильоны.

В границах территории, в отношении которой подготовлена документация, отсутствуют существующие красные линии, установление новых красных линий проектом не предусмотрено.

Зона планируемого размещения линейного объекта устанавливается на территории городского округа г. Бор Нижегородской области.

*Перечень координат характерных точек границ зон планируемого размещения
линейного объекта (полоса отвода автомобильной дороги)*

(система координат – МСК-52)

Номер характерной точки границы	Координаты, м	
	X	Y
1	536123,80	2219315,74
2	536135,18	2219277,92
3	536137,69	2219275,87
4	536145,48	2219245,60
5	536147,41	2219237,06
6	536153,73	2219215,99
7	536132,63	2219209,67
8	536129,76	2219208,74
9	536126,40	2219216,69
10	536122,12	2219219,52
11	536116,95	2219236,73
12	536118,61	2219242,62
13	536116,71	2219249,68
14	536120,60	2219250,96
15	536116,30	2219264,49
16	536112,49	2219275,92
17	536105,69	2219295,88
18	536095,57	2219330,05
19	536086,39	2219360,16
20	536108,27	2219366,47
21	536112,62	2219367,81
22	536117,63	2219350,83
23	536119,65	2219350,61
24	536123,54	2219337,71
25	536122,35	2219334,02
26	536125,68	2219322,74
27	536122,02	2219321,56
1	536123,80	2219315,74

В зоне планируемого размещения линейного объекта проходит линия уличного освещения, воздушная линия электропередачи. Мероприятия по реконструкции линейных объектов не проводятся, соответственно установление зон планируемого размещения линейных объектов, подлежащих реконструкции в связи с изменением их местоположения, проектом не предусмотрено.

В зоне планируемого размещения линейного объекта отсутствуют объекты капитального строительства, входящие в состав линейного объекта, для которых

требуется установление предельных параметров разрешенного строительства, реконструкции.

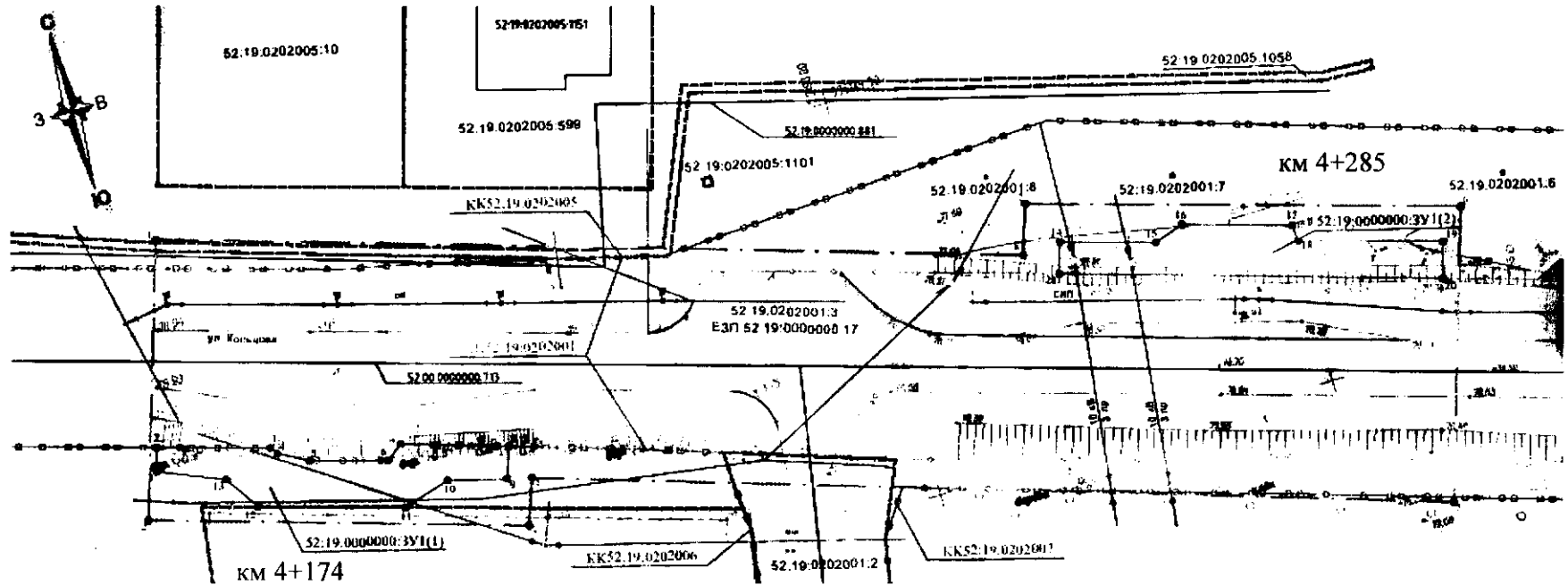
В зоне планируемого размещения линейного объекта имеется трасса инженерной коммуникации (ЛЭП 10кВ), мероприятия по ее защите от возможного негативного воздействия в связи с размещением линейного объекта не требуются.

Объекты культурного наследия в зоне планируемого размещения линейного объекта отсутствуют, соответственно, выполнение мероприятий по сохранению таких объектов от возможного негативного воздействия в связи с размещением линейного объекта не требуется.

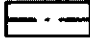
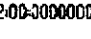

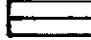


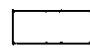

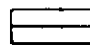
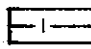
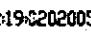

Проектом предусмотрено осуществление мероприятий по охране окружающей среды.

Мероприятия по защите территории от чрезвычайных ситуаций природного и техногенного характера, в том числе по обеспечению пожарной безопасности и гражданской обороне, не требуются.

Проект межевания территории III. Чертеж межевания территории



Условные обозначения:

- | | | | |
|---|---|---|--|
|  | Границы территории, в отношении которой утвержден проект межевания территории |  | 52:00:0000000:713 Кадастровый номер сооружения |
|  | Характерная точка границы территории, в отношении которой утвержден проект межевания территории |  | Сооружения, имеющиеся в ЕГРН сведения о которых достаточны для определения их местоположения |
|  | Характерная точка границы образуемого земельного участка |  | Земельные участки для эксплуатации о/дорог, имеющиеся в ЕГРН сведения о которых достаточны для определения их местоположения |
|  | Зона планируемого размещения линейного объекта (полоса постоянного отвода о/д) |  | Границы кадастровых кварталов |
|  | Границы образуемых земельных участков |  | Границы земельных участков, имеющиеся в ЕГРН сведения о которых достаточны для определения их местоположения |
| 52:19:0000000:357(L) | Условный номер образуемого земельного участка |  | 52:19:0202005:599 Кадастровый номер земельного участка |
|  | Обозначение центра многоконтурного земельного участка | | |

IV. Перечень и сведения об образуемых земельных участках

Местоположение границ и условный номер образуемого земельного участка указаны в разделе III. Чертеж межевания территории.

Сведения о земельном участке, образуемом из земель, государственная собственность на которые не разграничена, в границах зоны планируемого размещения линейного объекта (полоса отвода автомобильной дороги)

Условный номер образуемого земельного участка	Площадь, м ²	Категория земель	Вид разрешенного использования образуемого земельного участка	Адрес (описание местоположения)
52:19:0000000:ЗУ1	455	Земли населённых пунктов	Земельные участки (территории) общего пользования	Нижегородская область, г Бор на юго-востоке от дома 10 по улице Кольцова

Образуемый земельный участок с условным номером 52:19:0000000:ЗУ1 будет отнесен к территориям общего пользования.

*Перечни координат характерных точек образуемого земельного участка
(система координат – МСК-52)*

Условный номер земельного участка		52:19:0000000:ЗУ1	
Обозначение характерных точек границы	Координаты, м		Y
	X	Y	
52:19:0000000:ЗУ1(1)			
1	536129,76	2219208,74	
2	536132,63	2219209,67	
3	536128,61	2219223,02	
4	536127,78	2219223,57	
5	536125,79	2219227,09	
6	536123,10	2219236,32	
7	536124,64	2219238,38	
8	536120,60	2219250,96	
9	536116,71	2219249,68	
10	536118,61	2219242,62	
11	536116,95	2219236,73	
12	536122,12	2219219,52	

13	536126,40	2219216,69
1	536129,76	2219208,74
52:19:0000000:ЗУ1(2)		
14	536125,68	2219322,74
15	536122,35	2219334,02
16	536123,54	2219337,71
17	536119,65	2219350,61
18	536117,63	2219350,83
19	536112,62	2219367,81
20	536108,27	2219366,47
21	536122,02	2219321,56
14	536125,68	2219322,74

Чертеж межевания территории на период эксплуатации линейного объекта (после завершения его строительства) не разрабатывается в связи с тем, что образуемые земельные участки в полосе отвода реконструируемой автомобильной дороги отражены на чертеже межевания территории и совпадают с зоной планируемого размещения линейного объекта, необходимой на период эксплуатации.

V. Сведения о границах территории, в отношении которой утвержден проект межевания

Местоположение границ территории, в отношении которой утвержден проект межевания, и обозначение характерных точек границ отражены в разделе III. Чертеж межевания территории.

*Перечень координат характерных точек границ территории,
в отношении которой утвержден проект межевания*

(система координат – МСК-52)

Номер характерной точки границы	Координаты, м	
	X	Y
1	536157,18	2219216,76
2	536124,33	2219206,12
3	536110,54	2219250,64
4	536116,05	2219252,60
5	536081,51	2219360,02
6	536116,11	2219371,05
7	536131,35	2219320,00
8	536125,36	2219318,02
1	536157,18	2219216,76
