



## ПРАВИТЕЛЬСТВО ОРЛОВСКОЙ ОБЛАСТИ

# ПОСТАНОВЛЕНИЕ

*8 февраля 2023.*  
г. Орёл

№ 107

### Об установлении публичного сервитута в целях размещения линейного объекта «Газопровод межпоселковый к д. Свапские Дворы и д. Ветренка Троснянского района Орловской области»

В соответствии с главой V.7 Земельного кодекса Российской Федерации, Законом Орловской области от 10 ноября 2014 года № 1683-ОЗ «О Правительстве Орловской области», на основании ходатайства об установлении публичного сервитута ООО «Газпром газификация» (ОГРН 1217800107744, ИНН 7813655197) (далее – обладатель публичного сервитута) Правительство Орловской области постановляет:

1. Установить публичный сервитут в целях размещения линейного объекта «Газопровод межпоселковый к д. Свапские Дворы и д. Ветренка Троснянского района Орловской области» (далее также соответственно – публичный сервитут, Объект) в отношении:

части земельного участка с кадастровым номером 57:08:0040101:425, расположенного по адресу: Орловская область, р-н Троснянский, Малахово-Слободское сельское поселение, автодорога М-2 «Крым», 455 км + 220 (слева);

частей земельных участков с кадастровыми номерами: 57:08:0040101:412, 57:08:0040101:401, 57:08:0040101:403, 57:08:0040101:413 (входящих в единое землепользование 57:08:0000000:121), расположенных по адресу: Орловская область, р-н Троснянский, с/п Малахово-Слободское, территория бывшего КССП «Малаховское»;

части земельного участка с кадастровым номером 57:08:0040101:9, расположенного по адресу: местоположение установлено относительно ориентира, расположенного в границах участка. Почтовый адрес ориентира: Российская Федерация, Орловская область, р-н Троснянский, севернее над деревней Ветренка;

части земельного участка с кадастровым номером 57:08:0040101:363 (входящего в единое землепользование 57:08:0000000:110), расположенного

по адресу: Российская Федерация, Орловская область, р-н Троснянский, с/п Малахово-Слободское, территория бывшего КССП «Малаховское»;

части земельного участка с кадастровым номером 57:08:0040101:500, расположенного по адресу: Российская Федерация, Орловская область, р-н Троснянский, с/с Малахово-Слободское, северо-восточнее д. Ветренка;

части земельного участка с кадастровым номером 57:08:0040101:501, расположенного по адресу: Российская Федерация, Орловская область, р-н Троснянский, с/п Малахово-Слободское, северо-восточнее д. Ветренка;

частей земельных участков с кадастровыми номерами: 57:08:0040101:286, 57:08:0040101:288, 57:08:0040101:289, 57:08:0040101:285 (входящих в единое землепользование 57:08:0040101:295), расположенных по адресу: Орловская область, р-н Троснянский, с/п Никольское, в границах СХПК «Никольское»;

части земельного участка с кадастровым номером 57:08:0000000:103, расположенного по адресу: Орловская область, р-н Троснянский, сетевые объекты напряжением 6-10 кВ, отходящие от ПС 35/10 кВ «Красноармейская», в соответствии с приказом Управления градостроительства, архитектуры и землеустройства Орловской области от 17 августа 2022 года № 01-21/71 «Об утверждении документации по планировке территории линейного объекта «Газопровод межпоселковый к д. Свапские Дворы и д. Ветренка Троснянского района Орловской области», распоряжением Губернатора Орловской области от 22 декабря 2021 года № 80-р.

2. Утвердить границы публичного сервитута согласно приложению к настоящему постановлению.

3. Установить срок публичного сервитута – 10 лет. Считать публичный сервитут установленным со дня внесения сведений о нем в Единый государственный реестр недвижимости.

4. Установить срок, в течение которого использование земельных участков (их частей), указанных в пункте 1 настоящего постановления, и (или) расположенного на них объекта недвижимого имущества в соответствии с их разрешенным использованием будет невозможно или существенно затруднено в связи с осуществлением публичного сервитута, 3,1 месяца с начала проведения строительных работ в целях размещения Объекта.

5. При установлении зон с особыми условиями использования территорий и ограничений прав на земельные участки, указанные в пункте 1 настоящего постановления, руководствоваться постановлением Правительства Российской Федерации от 20 ноября 2000 года № 878 «Об утверждении Правил охраны газораспределительных сетей».

6. Обладателю публичного сервитута обеспечить заключение соглашений об осуществлении публичного сервитута с правообладателями земельных участков, указанных в пункте 1 настоящего постановления, в соответствии с требованиями земельного законодательства;

приведение земельных участков, указанных в пункте 1 настоящего постановления, в состояние, пригодное для использования в соответствии с видом разрешенного использования, в срок не позднее чем три месяца после завершения строительства Объекта, для размещения которого был установлен публичный сервитут.

7. Управлению градостроительства, архитектуры и землеустройства Орловской области в течение пяти рабочих дней со дня принятия настоящего постановления:

обеспечить размещение настоящего постановления в государственной специализированной информационной системе «Портал Орловской области – публичный информационный центр» в сети Интернет;

направить копию настоящего постановления в филиал публично-правовой компании «Роскадастр» по Орловской области;

направить обладателю публичного сервитута копию настоящего постановления, сведения о лицах, являющихся правообладателями земельных участков, указанных в пункте 1 настоящего постановления, копии документов, подтверждающих права указанных лиц на данные земельные участки.

8. Контроль за исполнением постановления возложить на первого заместителя Губернатора Орловской области в Правительстве Орловской области.



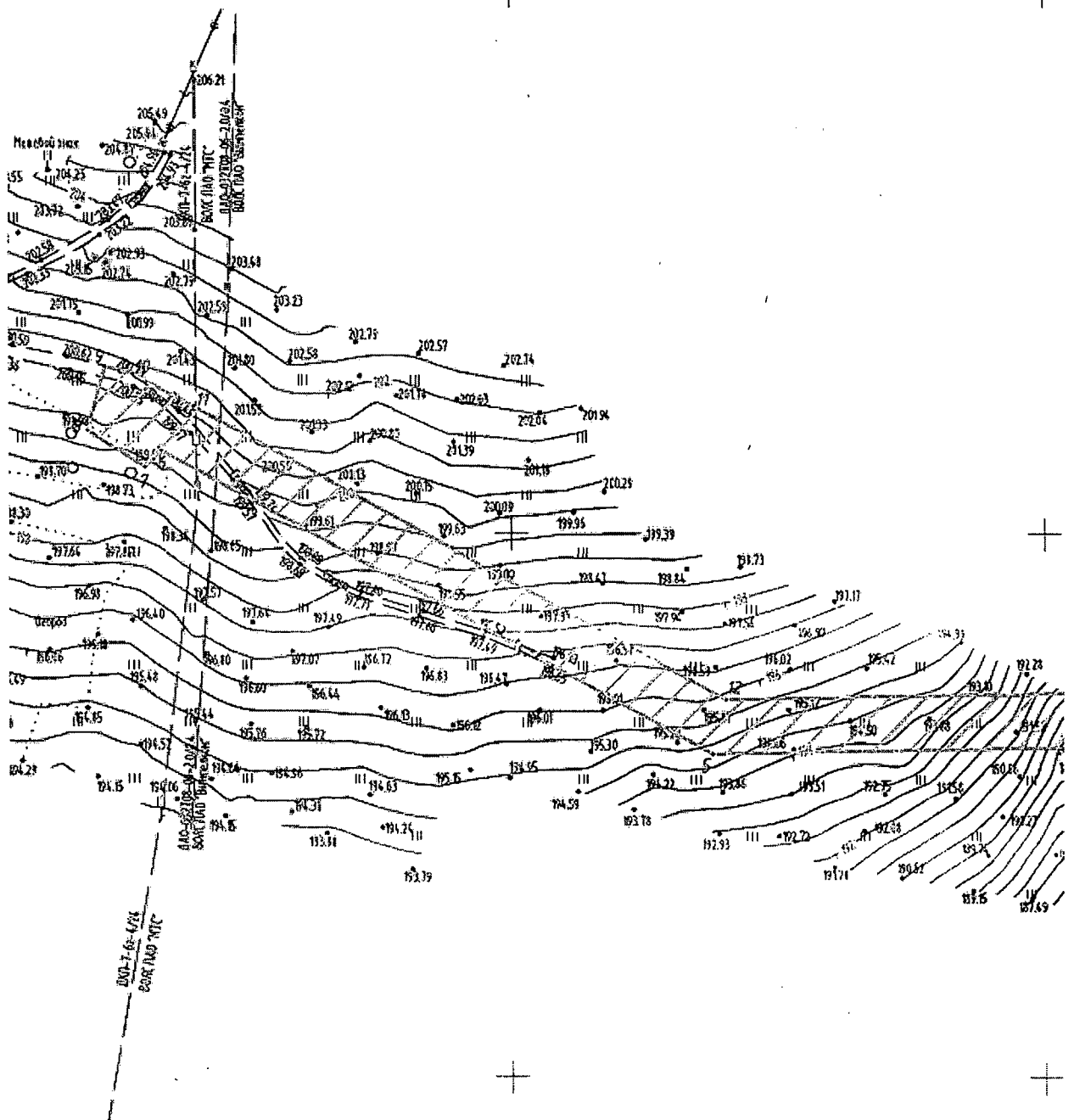
А. Е. Клычков

Приложение к постановлению  
Правительства Орловской области  
от 8 февраля 2023 г. № 107

Графическое описание местоположения границ публичного сервитута


Схема расположения границ публичного сервитута (части 1–16)

Часть 1

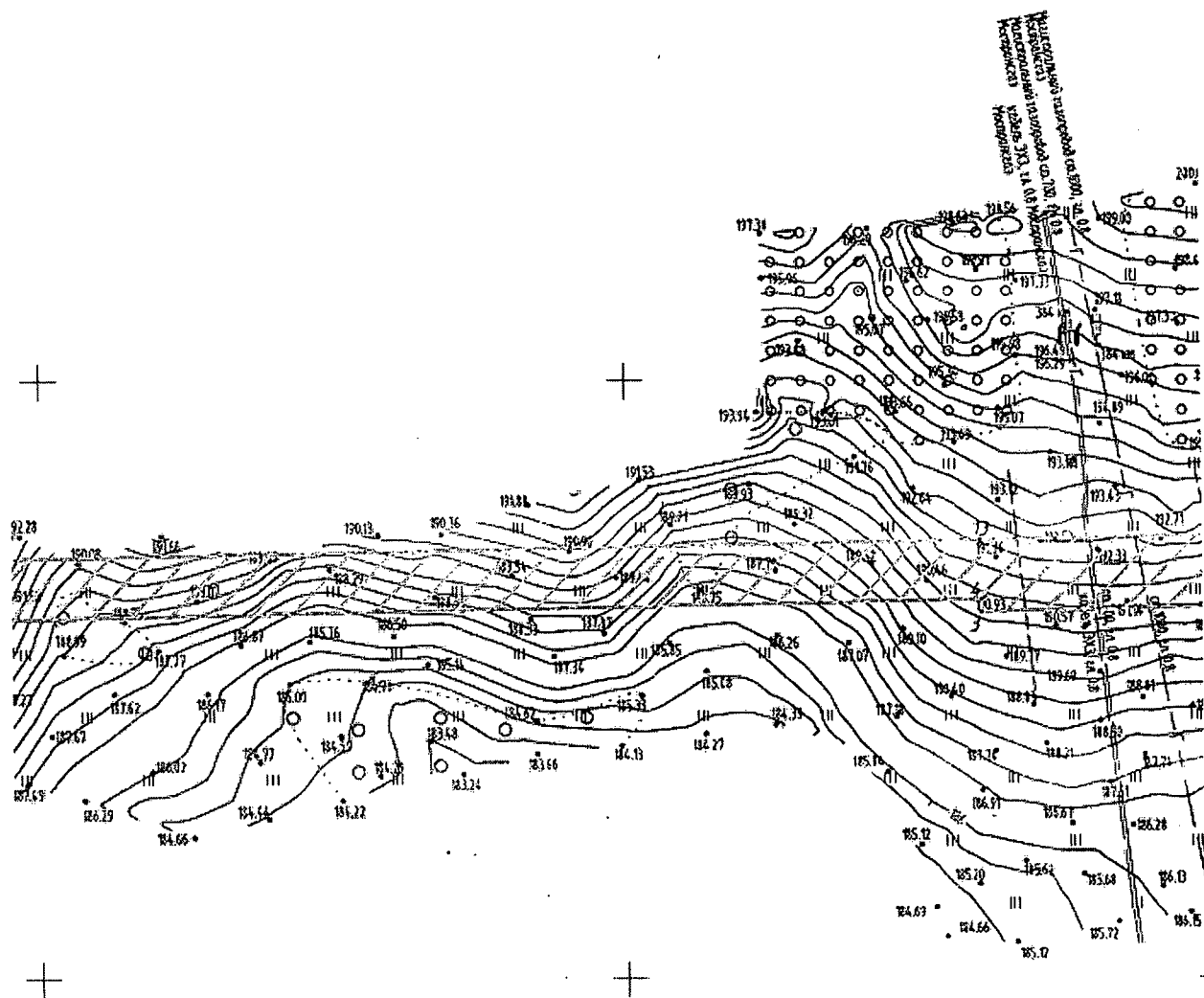


Масштаб 1:2000

Условные обозначения к части 1:


-  – границы публичного сервитута;  
 o 1 – характерные точки границ публичного сервитута.

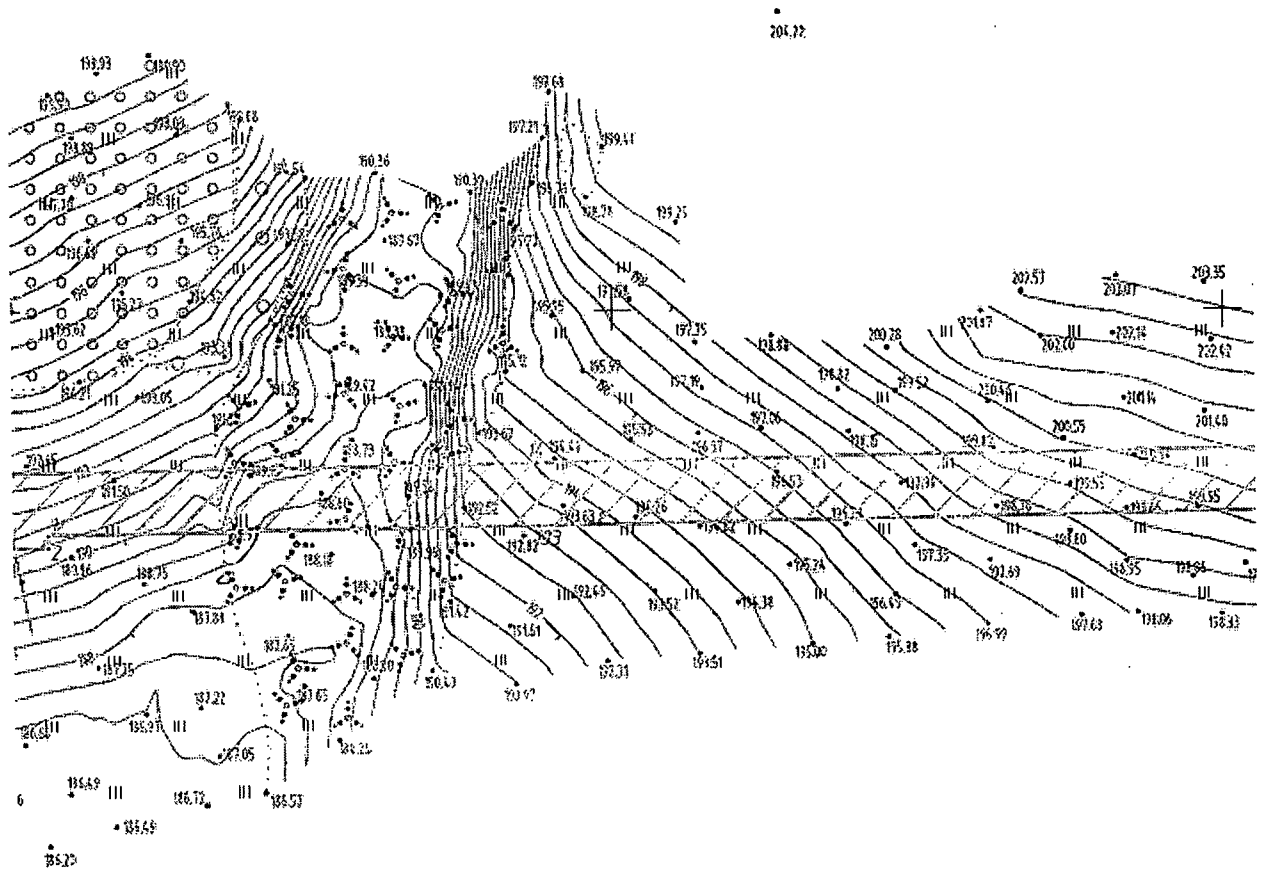
Часть 2



Масштаб 1:2000

Условные обозначения к части 2:

-  – границы публичного сервитута;  
 o 1 – характерные точки границ публичного сервитута.



Масштаб 1:2000

Условные обозначения к части 3:

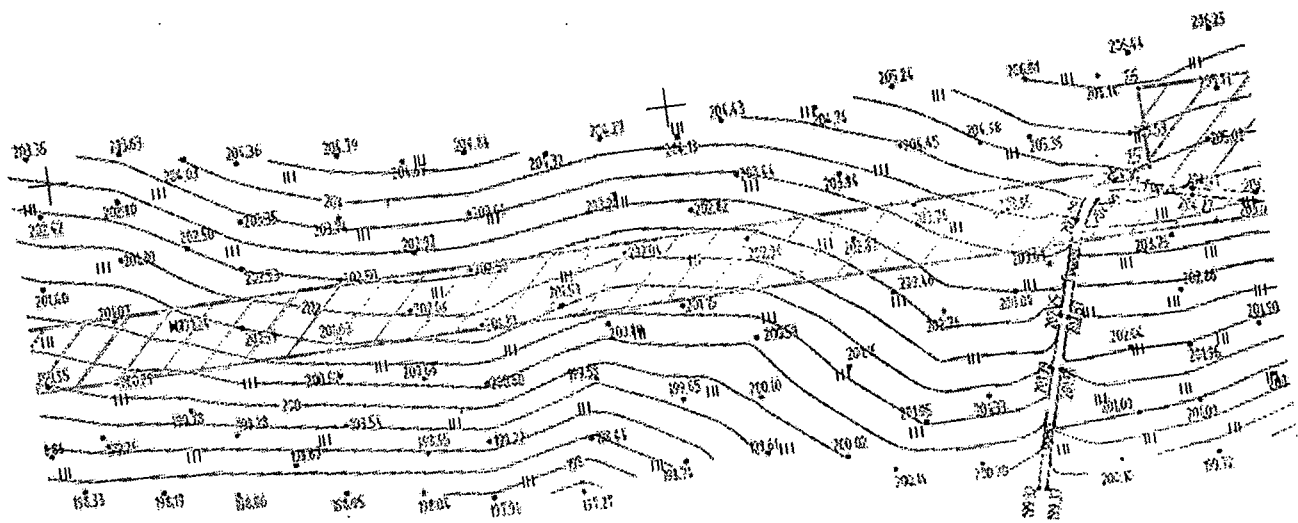


– границы публичного сервитута;



– характерные точки границ публичного сервитута.

4  
Часть 4



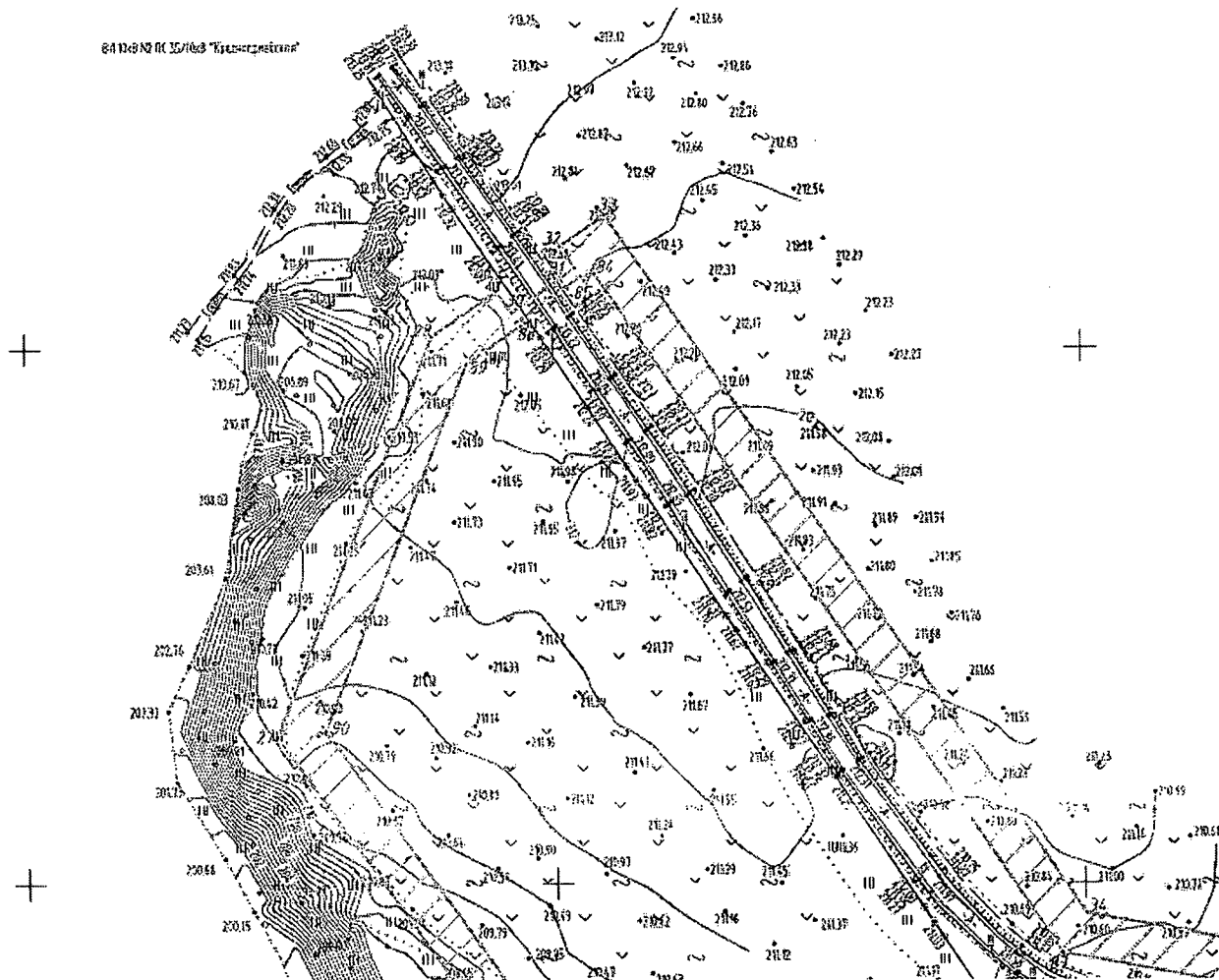
Масштаб 1:2000

Условные обозначения к части 4:



o 1

— границы публичного сервитута;  
— характерные точки границ публичного сервитута.



Масштаб 1:2000

Условные обозначения к части 5:

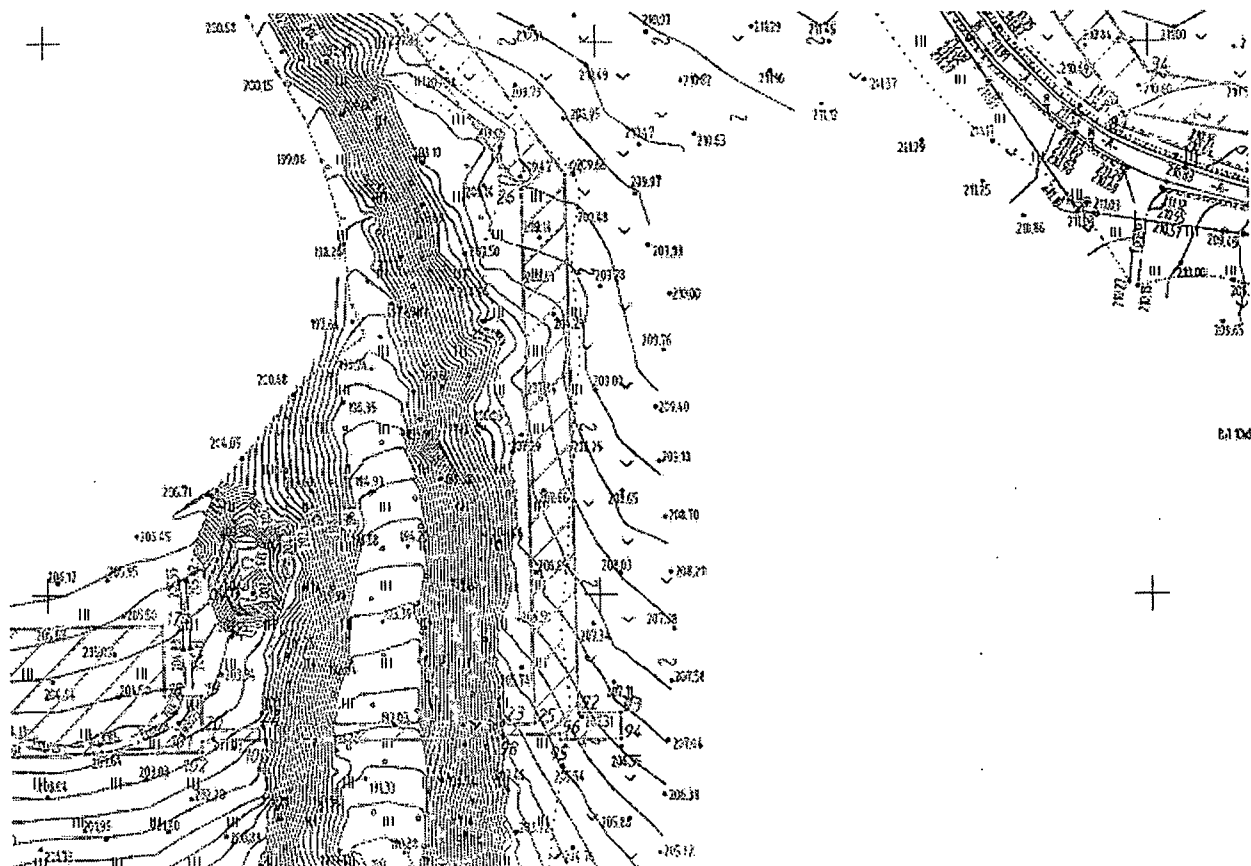


– границы публичного сервитута;

o 1

– характерные точки границ публичного сервитута.





Масштаб 1:2000

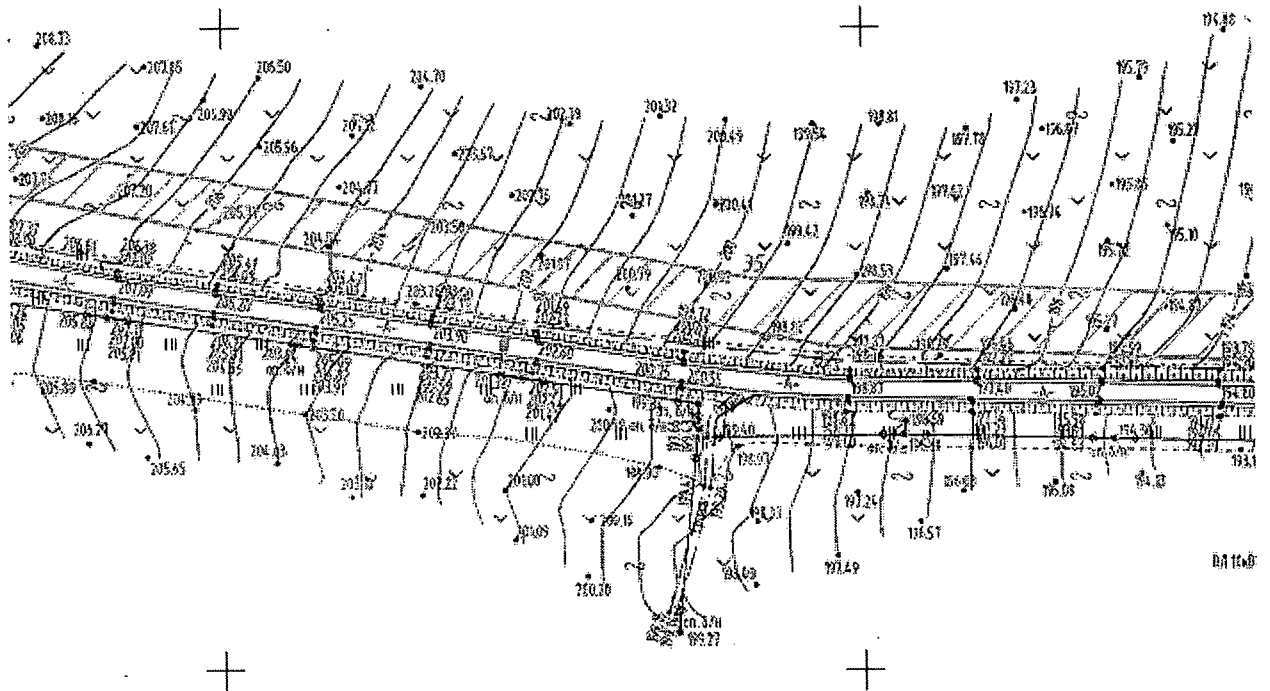
Условные обозначения к части 6:



– границы публичного сервитута;

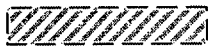


– характерные точки границ публичного сервитута.



Масштаб 1:2000

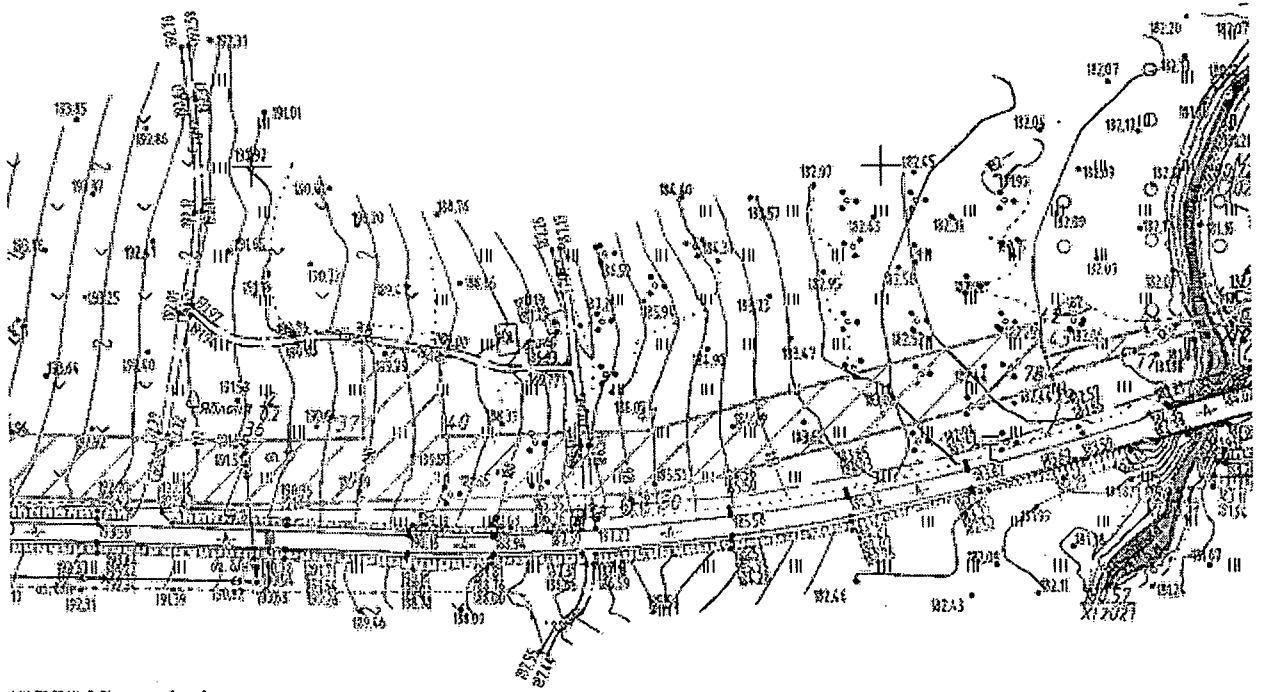
Условные обозначения к части 7:



— границы публичного сервитута;

○ 1

— характерные точки границ публичного сервитута.

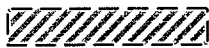


1:80 ПК 33/04-6 "Красноярская"



Масштаб 1:2000

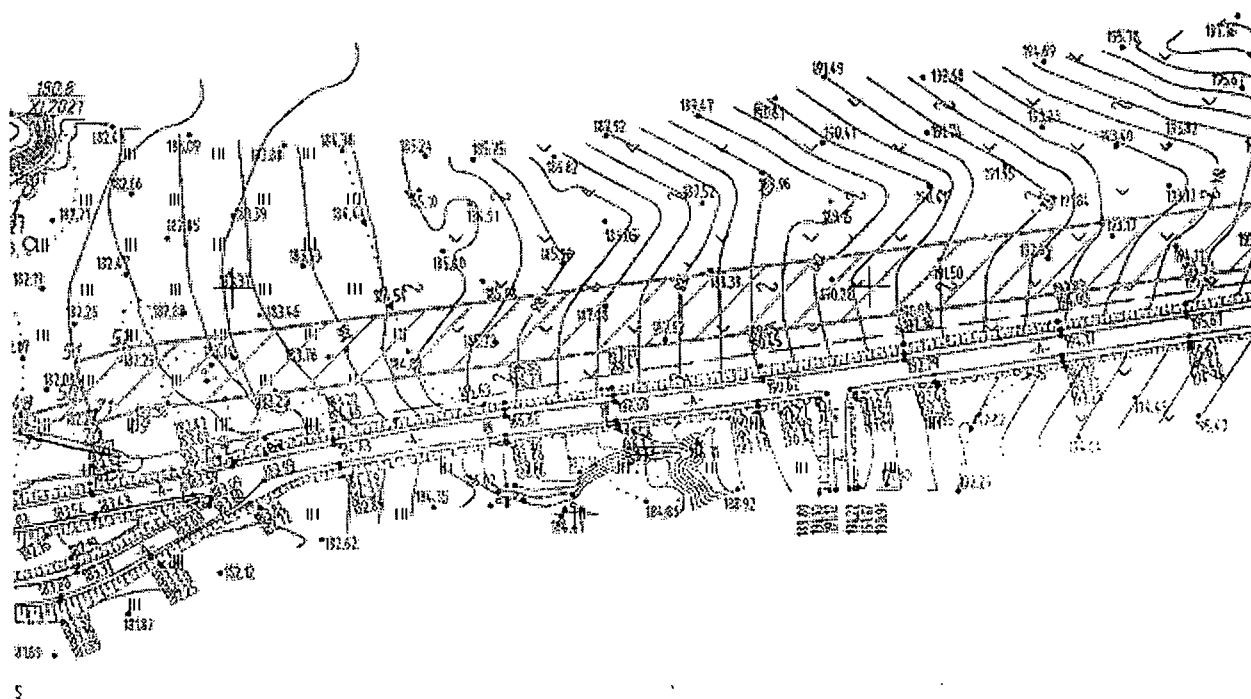
Условные обозначения к части 8:



– границы публичного сервитута;

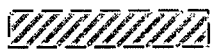


– характерные точки границ публичного сервитута.



Масштаб 1:2000

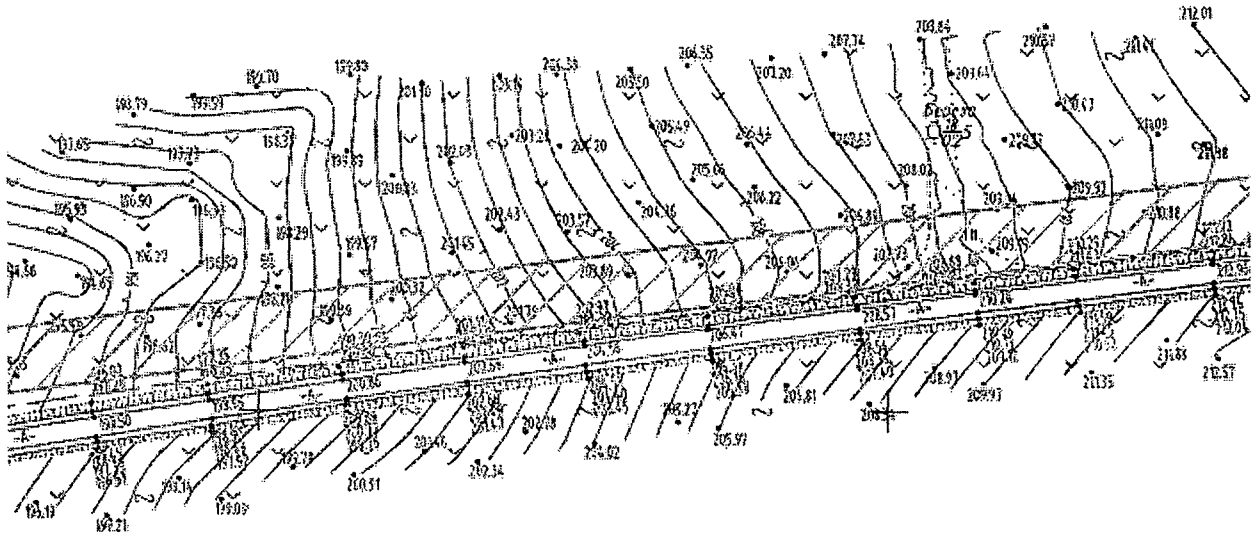
Условные обозначения к части 9:



– границы публичного сервитута;



– характерные точки границ публичного сервитута.



Масштаб 1:2000

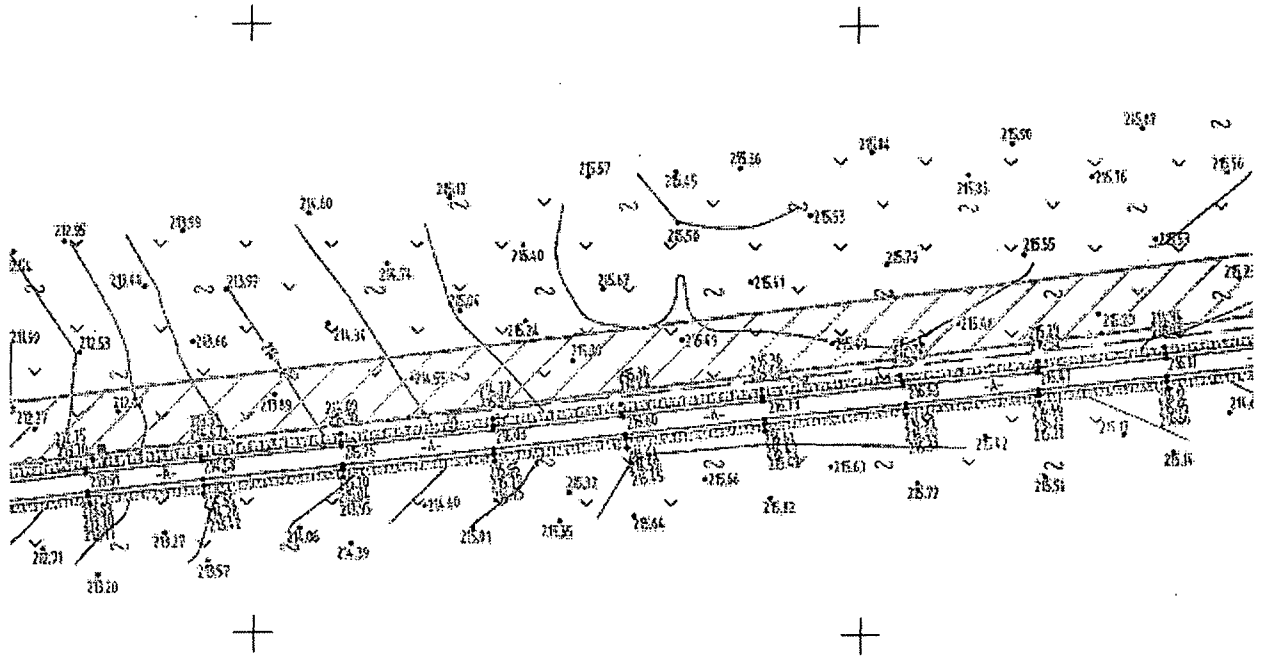
Условные обозначения к части 10:



– границы публичного сервитута;



– характерные точки границ публичного сервитута.



Масштаб 1:2000

Условные обозначения к части 11:

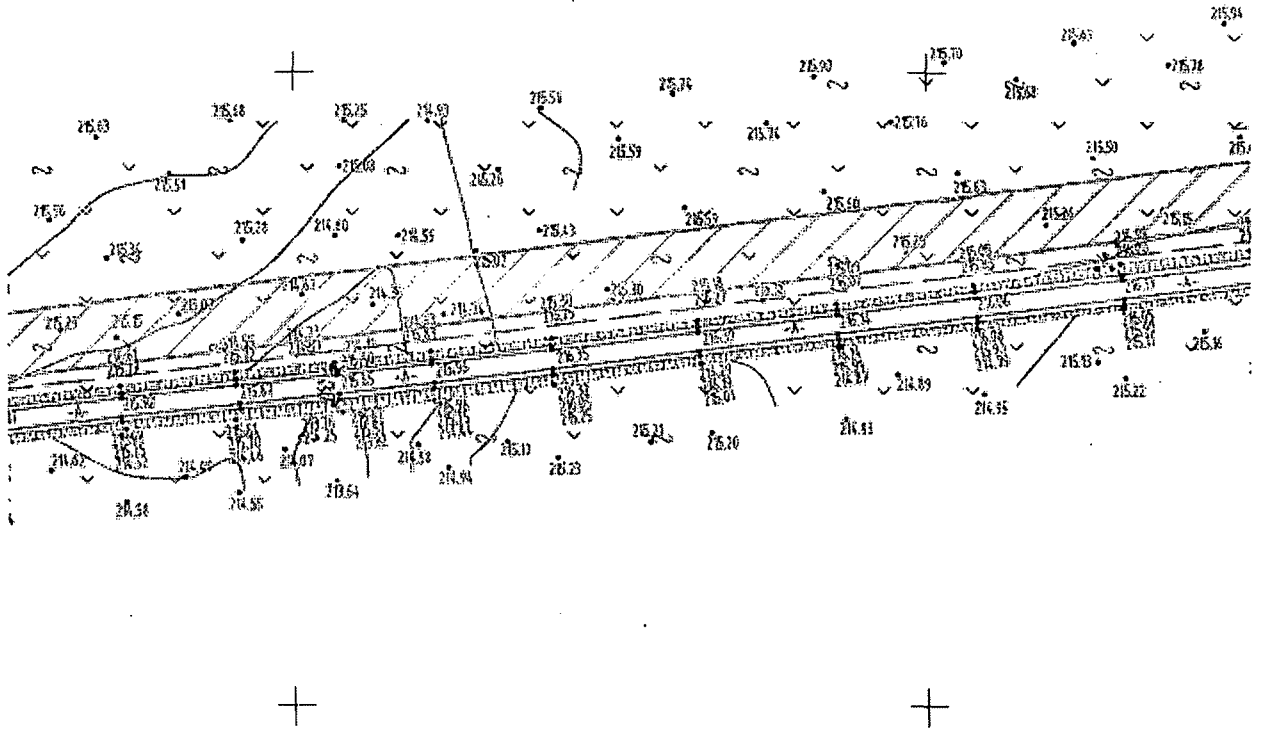


– границы публичного сервитута;



– характерные точки границ публичного сервитута.

12  
Часть 12



Масштаб 1:2000

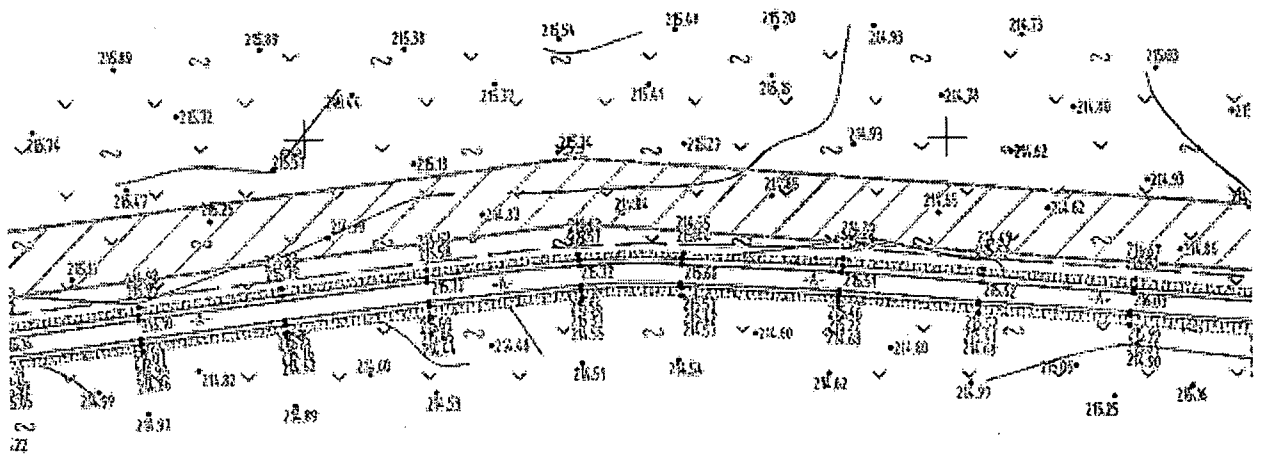
Условные обозначения к части 12:



– границы публичного сервитута;



– характерные точки границ публичного сервитута.



Масштаб 1:2000

Условные обозначения к части 13:

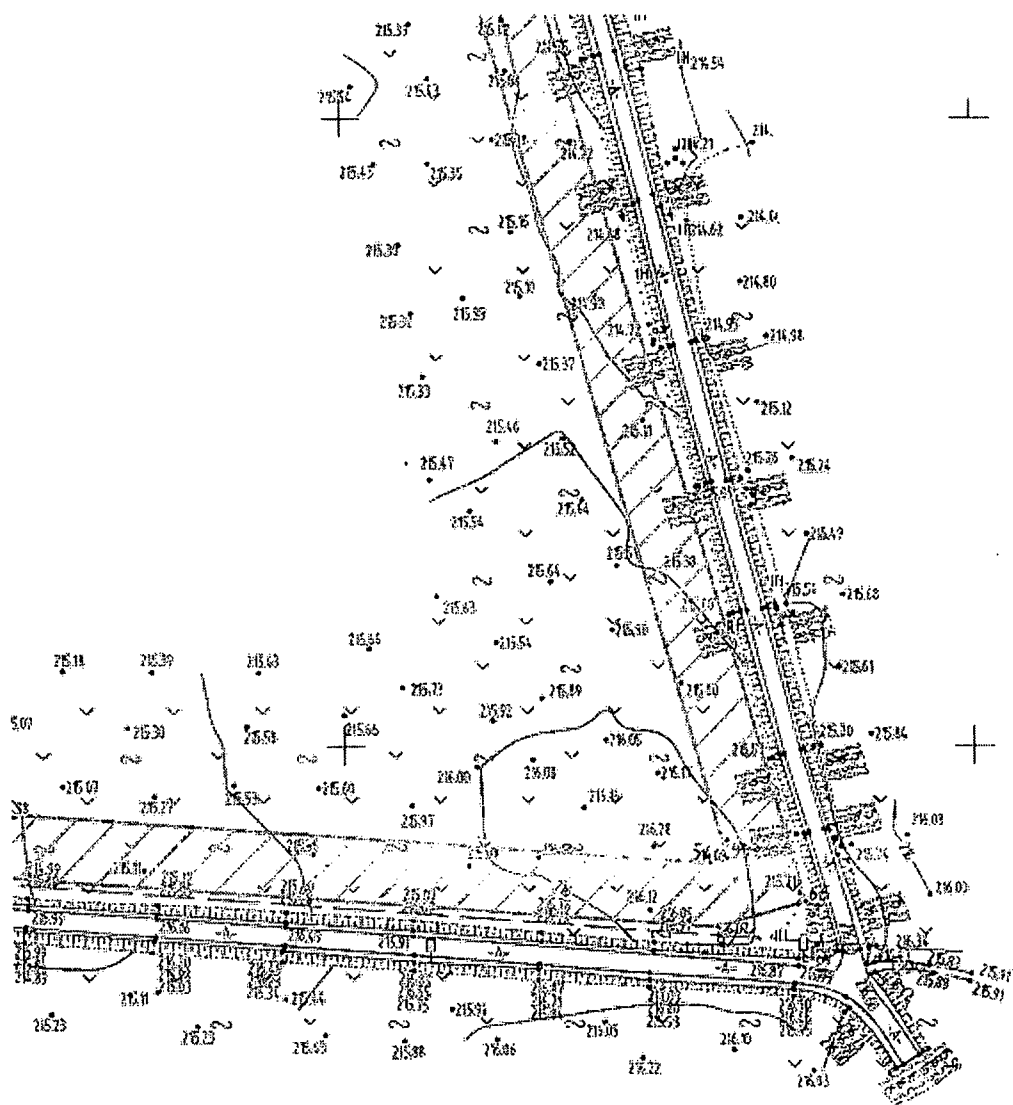


– границы публичного сервитута;



– характерные точки границ публичного сервитута.





Масштаб 1:2000

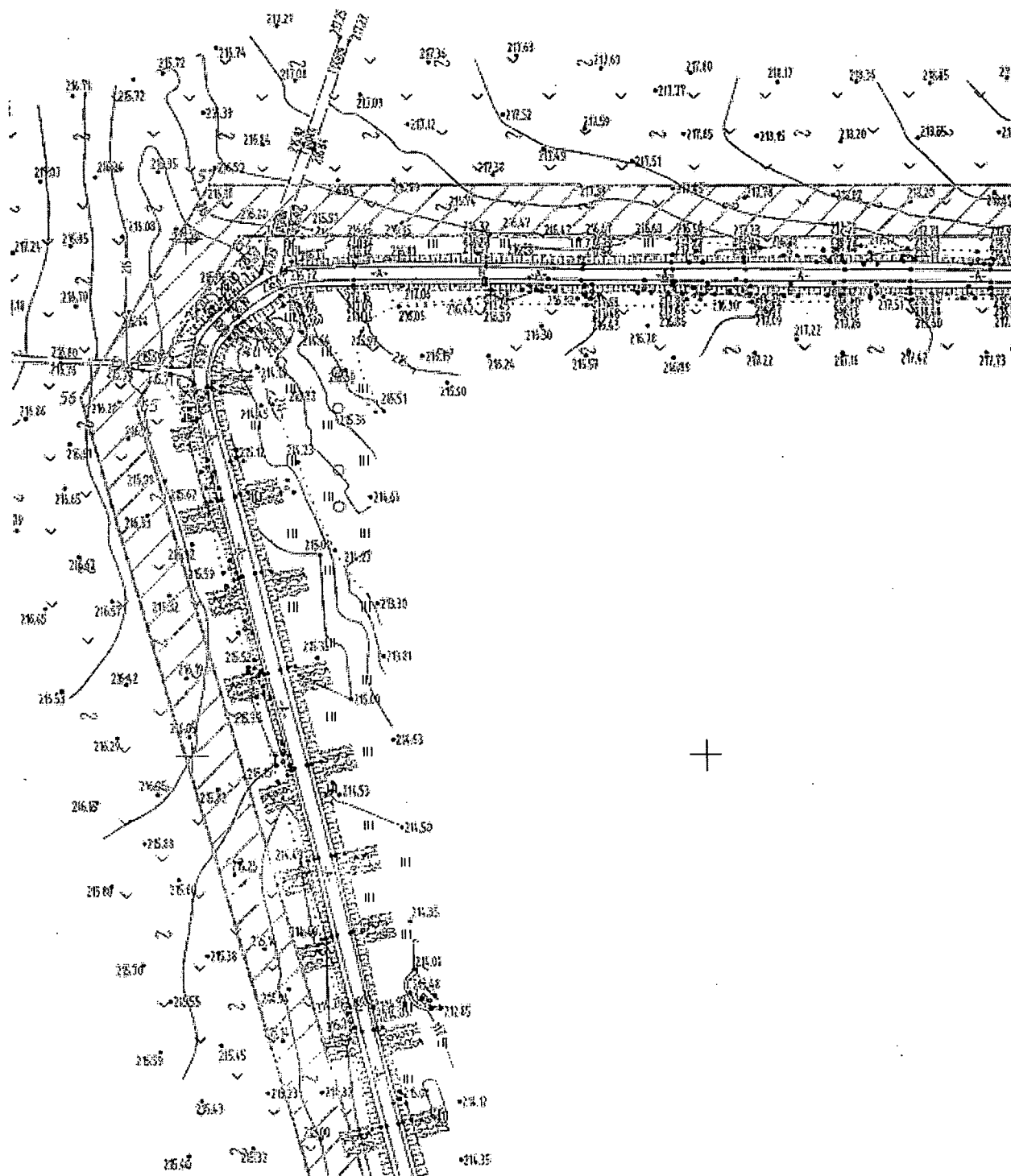
Условные обозначения к части 14:



– границы публичного сервитута;

o 1

– характерные точки границ публичного сервитута.



Масштаб 1:2000

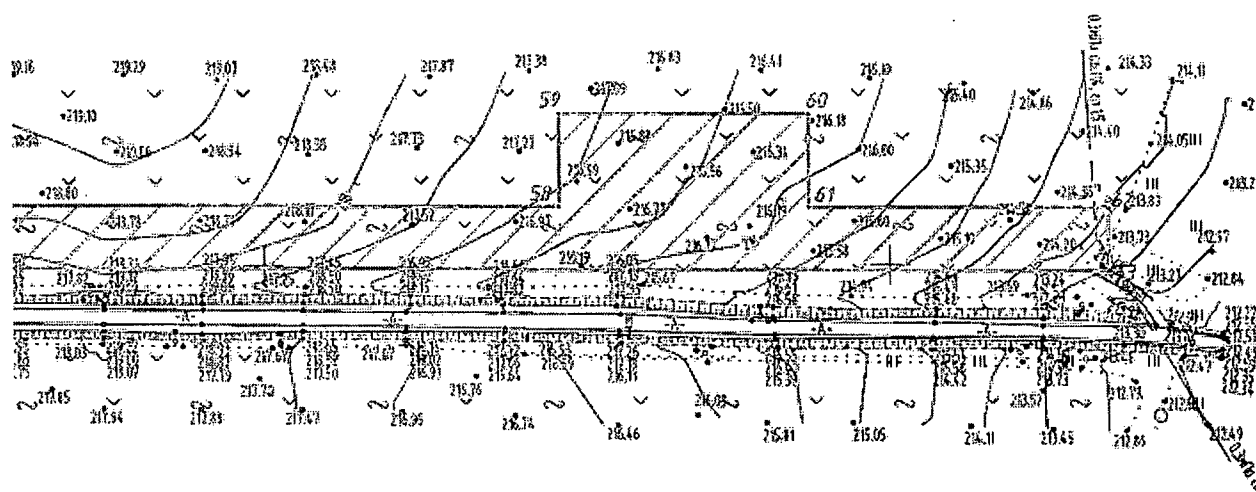
Условные обозначения к части 15:



– границы публичного сервитута;

o 1

– характерные точки границ публичного сервитута.



Масштаб 1:2000

Условные обозначения к части 16:



– границы публичного сервитута;



– характерные точки границ публичного сервитута.

## Описание границ публичного сервитута

Местоположение публичного сервитута: Орловская область, район Троснянский.

Система координат: МСК-57, зона 1.

Сведения о характерных точках границ объекта:

Обозначение характерных точек границ	Координаты, м		Метод определения координат характерной точки	Средняя квадратическая погрешность положения характерной точки (Mt), м	Описание обозначения точки на местности (при нали- чии)
	X	Y			
1	2	3	4	5	6
1	284328.89	1274414.71	Аналитический метод	0,1	-
2	284324.92	1274414.76	Аналитический метод	0,1	-
3	284323.17	1274320.78	Аналитический метод	0,1	-
4	284327.16	1274320.74	Аналитический метод	0,1	-
5	284318.99	1273875.30	Аналитический метод	0,1	-
6	284430.32	1273669.43	Аналитический метод	0,1	-
7	284424.24	1273663.25	Аналитический метод	0,1	-
8	284437.89	1273641.62	Аналитический метод	0,1	-
9	284461.41	1273648.52	Аналитический метод	0,1	-
10	284458.66	1273658.85	Аналитический метод	0,1	-
11	284446.56	1273681.43	Аналитический метод	0,1	-
12	284339.09	1273880.19	Аналитический метод	0,1	-
13	284347.17	1274320.37	Аналитический метод	0,1	-
14	284351.84	1274574.67	Аналитический метод	0,1	-
15	284362.44	1275151.98	Аналитический метод	0,1	-
16	284387.43	1275151.52	Аналитический метод	0,1	-
17	284389.08	1275241.51	Аналитический метод	0,1	-
18	284364.51	1275241.97	Аналитический метод	0,1	-

1	2	3	4	5	6
19	284364.51	1275255.34	Аналитический метод	0,1	-
20	284352.38	1275255.33	Аналитический метод	0,1	-
21	284352.78	1275277.45	Аналитический метод	0,1	-
22	284353.74	1275277.43	Аналитический метод	0,1	-
23	284355.33	1275364.06	Аналитический метод	0,1	-
24	284354.33	1275364.06	Аналитический метод	0,1	-
25	284354.54	1275375.38	Аналитический метод	0,1	-
26	284546.27	1275372.62	Аналитический метод	0,1	-
27	284654.80	1275294.39	Аналитический метод	0,1	-
28	284804.29	1275353.97	Аналитический метод	0,1	-
29	284821.54	1275378.61	Аналитический метод	0,1	-
30	284813.35	1275384.34	Аналитический метод	0,1	-
31	284830.44	1275408.76	Аналитический метод	0,1	-
32	284838.63	1275403.02	Аналитический метод	0,1	-
33	284850.63	1275420.17	Аналитический метод	0,1	-
34	284588.44	1275600.44	Аналитический метод	0,1	-
35	284521.65	1275963.68	Аналитический метод	0,1	-
36	284513.04	1276197.94	Аналитический метод	0,1	-
37	284513.98	1276234.37	Аналитический метод	0,1	-
38	284544.15	1276234.25	Аналитический метод	0,1	-
39	284540.44	1276259.37	Аналитический метод	0,1	-
40	284514.62	1276259.65	Аналитический метод	0,1	-
41	284516.28	1276325.42	Аналитический метод	0,1	-
42	284549.84	1276448.96	Аналитический метод	0,1	-
43	284539.23	1276451.84	Аналитический метод	0,1	-

1	2	3	4	5	6
44	284548.00	1276484.14	Аналитический метод	0,1	-
45	284547.05	1276484.44	Аналитический метод	0,1	-
46	284553.85	1276509.49	Аналитический метод	0,1	-
47	284554.82	1276509.23	Аналитический метод	0,1	-
48	284561.12	1276532.44	Аналитический метод	0,1	-
49	284560.16	1276532.70	Аналитический метод	0,1	-
50	284565.74	1276553.24	Аналитический метод	0,1	-
51	284577.32	1276550.09	Аналитический метод	0,1	-
52	284581.46	1276565.34	Аналитический метод	0,1	-
53	284793.83	1278284.17	Аналитический метод	0,1	-
54	284762.82	1278715.90	Аналитический метод	0,1	-
55	284764.42	1278721.42	Аналитический метод	0,1	-
56	285338.43	1278558.16	Аналитический метод	0,1	-
57	285420.99	1278609.37	Аналитический метод	0,1	-
58	285418.53	1279093.98	Аналитический метод	0,1	-
59	285448.53	1279094.14	Аналитический метод	0,1	-
60	285448.13	1279174.14	Аналитический метод	0,1	-
61	285418.13	1279173.98	Аналитический метод	0,1	-
62	285417.64	1279270.01	Аналитический метод	0,1	-
63	285397.65	1279269.91	Аналитический метод	0,1	-
64	285400.94	1278620.47	Аналитический метод	0,1	-
65	285335.40	1278579.81	Аналитический метод	0,1	-
66	284750.73	1278746.11	Аналитический метод	0,1	-
67	284742.62	1278718.02	Аналитический метод	0,1	-
68	284773.74	1278284.68	Аналитический метод	0,1	-

1	2	3	4	5	6
69	284561.79	1276569.21	Аналитический метод	0,1	-
70	284558.02	1276555.34	Аналитический метод	0,1	-
71	284561.88	1276554.29	Аналитический метод	0,1	-
72	284555.81	1276531.97	Аналитический метод	0,1	-
73	284554.85	1276532.23	Аналитический метод	0,1	-
74	284549.25	1276511.63	Аналитический метод	0,1	-
75	284550.21	1276511.34	Аналитический метод	0,1	-
76	284541.77	1276480.29	Аналитический метод	0,1	-
77	284540.81	1276480.55	Аналитический метод	0,1	-
78	284533.44	1276453.41	Аналитический метод	0,1	-
79	284530.54	1276454.20	Аналитический метод	0,1	-
80	284496.35	1276328.34	Аналитический метод	0,1	-
81	284493.03	1276197.82	Аналитический метод	0,1	-
82	284500.70	1275989.14	Аналитический метод	0,1	-
83	284573.91	1275591.02	Аналитический метод	0,1	-
84	284828.27	1275416.13	Аналитический метод	0,1	-
85	284825.52	1275412.20	Аналитический метод	0,1	-
86	284827.16	1275411.05	Аналитический метод	0,1	-
87	284810.07	1275386.64	Аналитический метод	0,1	-
88	284808.43	1275387.79	Аналитический метод	0,1	-
89	284793.93	1275367.06	Аналитический метод	0,1	-
90	284657.03	1275312.50	Аналитический метод	0,1	-
91	284551.54	1275388.55	Аналитический метод	0,1	-
92	284358.04	1275391.34	Аналитический метод	0,1	-
93	284358.30	1275406.81	Аналитический метод	0,1	-

1	2	3	4	5	6
94	284348.94	1275406.96	Аналитический метод	0,1	-
95	284348.57	1275384.54	Аналитический метод	0,1	-
96	284350.64	1275384.50	Аналитический метод	0,1	-
97	284350.26	1275363.72	Аналитический метод	0,1	-
98	284349.32	1275363.74	Аналитический метод	0,1	-
99	284347.75	1275278.13	Аналитический метод	0,1	-
100	284348.69	1275278.12	Аналитический метод	0,1	-
101	284348.28	1275255.41	Аналитический метод	0,1	-
102	284344.33	1275255.41	Аналитический метод	0,1	-
103	284331.84	1274574.97	Аналитический метод	0,1	-
1	284328.89	1274414.71	Аналитический метод	0,1	-