



**УПРАВЛЕНИЕ ПО ГОСУДАРСТВЕННОЙ ОХРАНЕ
ОБЪЕКТОВ КУЛЬТУРНОГО НАСЛЕДИЯ
ОРЛОВСКОЙ ОБЛАСТИ**

П Р И К А З

30.10.2024
г. Орёл

№ 209

Об утверждении границ территории и правового режима использования территории объекта культурного наследия регионального историко-культурного значения «Конюшня (амбар)», XIX в., расположенного по адресу:
Орловская область, Глазуновский район, пос. Техникумовский

На основании государственного контракта от 19 августа 2024 года № 7, рассмотрев проект границ территории объекта культурного наследия регионального историко-культурного значения «Конюшня (амбар)», XIX в., расположенного по адресу: Орловская область, Глазуновский район, пос. Техникумовский, разработанный ООО «Аграф», в 2024 году, руководствуясь Федеральным законом от 25 июня 2002 года № 73-ФЗ «Об объектах культурного наследия (памятниках истории и культуры) народов Российской Федерации», Законом Орловской области от 3 июля 2014 года № 1637-ОЗ «Об объектах культурного наследия (памятниках истории и культуры) народов Российской Федерации, расположенных на территории Орловской области», положением об Управлении по государственной охране объектов культурного наследия Орловской области, утвержденного постановлением Правительства Орловской области от 25 февраля 2019 года № 96 «Об утверждении Положения об Управлении по государственной охране объектов культурного наследия Орловской области»,
п р и к а з ы в а ю:

1. Утвердить границы территории объекта культурного наследия регионального историко-культурного «Конюшня (амбар)», XIX в., расположенного по адресу: Орловская область, Глазуновский район, пос. Техникумовский, согласно приложению к настоящему приказу.

2. Утвердить следующий правовой режим использования территории объекта культурного наследия:

На территории объекта культурного наследия

Разрешается:

1) проведение работ по сохранению объекта культурного наследия или его отдельных элементов в соответствии с проектами проведения указанных работ, согласованными в установленном порядке с органом исполнительной власти Орловской области, уполномоченным в области сохранения, использования, популяризации и государственной охраны объектов культурного наследия, на основании его письменного разрешения и задания на проведение указанных работ;

2) осуществление хозяйственной деятельности, не противоречащей требованиям обеспечения сохранности объекта культурного наследия и позволяющей обеспечить функционирование объекта культурного наследия в современных условиях, в том числе ремонт, реконструкция и прокладка инженерных коммуникаций подземным способом при наличии разделов об обеспечении сохранности объекта культурного наследия с актами государственной историко-культурной экспертизы, согласованными в установленном порядке с органом исполнительной власти Орловской области, уполномоченным в области сохранения, использования, популяризации и государственной охраны объектов культурного наследия;

3) установка следующей информации:

– строительной сетки с изображением объекта реставрации (реконструкции);

– информационных надписей и обозначений, мемориальных досок.

4) архитектурное освещение фасадов объекта культурного наследия при условии согласования в установленном порядке с государственным органом охраны объектов культурного наследия;

5) проведение работ по оборудованию территории Объекта элементами освещения, необходимыми для его функционирования;

6) прокладка подземных инженерных коммуникаций с последующей рекультивацией нарушенных участков;

7) ремонт и реконструкция существующих инженерных коммуникаций.

Запрещается:

1) снос объекта культурного наследия и осуществление хозяйственной деятельности, причиняющей вред объекту культурного наследия;

2) проведение земляных, строительных, мелиоративных и иных работ, за исключением работ по сохранению объекта культурного наследия или его отдельных элементов, сохранению историко-градостроительной и природной среды объекта культурного наследия;

3) проведение работ, изменяющих предмет охраны объекта культурного наследия либо ухудшающих условия, необходимые для сохранности объекта культурного наследия;

4) строительство объектов капитального строительства и увеличение объемно-пространственных характеристик, существующих на территории объектов капитального строительства;

5) прокладка инженерных коммуникаций надземным, наземным способом, а также на фасадах объекта культурного наследия;

б) размещение рекламных конструкций, за исключением наружной рекламы предусмотренной пунктом 3 статьи 35.1 Федерального закона от 25 июня 2002 г. № 73-ФЗ «Об объектах культурного наследия (памятниках истории и культуры) народов Российской Федерации»;

7) устройство железобетонных ограждений и ограждений из металлических профилированных листов;

8) использование объекта культурного наследия под склады и объекты производства взрывчатых и огнеопасных материалов, предметов и веществ, загрязняющих интерьер объекта культурного наследия, его фасад, территорию и водные объекты и (или) имеющих вредные парогазообразные и иные выделения, под объекты производства, имеющие оборудование, оказывающее динамическое и вибрационное воздействие на конструкции объекта культурного наследия, независимо от мощности данного оборудования; под объекты производства и лаборатории, связанные с неблагоприятным для объекта культурного наследия температурно-влажностным режимом и применением химически активных веществ;

9) установка на фасадах и крыше объекта культурного наследия элементов инженерного оборудования и средств технического обеспечения (кондиционеров, антенн и т.п.).

Требования к объектам капитального строительства, расположенным в границах территорий объектов культурного наследия:

разрешается:

- ремонт и реконструкция без увеличения объемно-пространственных характеристик;

- ведение хозяйственной деятельности, не противоречащей требованиям обеспечения сохранности объекта культурного наследия и позволяющей обеспечить функционирование объекта культурного наследия в современных условиях.

запрещается:

- строительство объектов капитального строительства и увеличение объемно-пространственных характеристик существующих на территории объектов капитального строительства;

- проведение земляных, строительных, мелиоративных и иных работ, за исключением работ по сохранению объекта культурного наследия или его отдельных элементов, сохранению историко-градостроительной или природной среды объекта культурного наследия;

- распространение наружной рекламы на объектах культурного наследия, находящихся в границах достопримечательного места и включенных в единый государственный реестр объектов культурного наследия (памятников истории и культуры) народов РФ, а так же требования к ее распространению устанавливаются соответствующим органом охраны объектов культурного наследия, определенным пунктом 7 статьи 47.6 Закона 73-ФЗ, и вносятся в правила землепользования и застройки, разработанные в соответствии с Градостроительным кодексом РФ.

3. Отделу государственного учета и охраны объектов культурного наследия Управления по государственной охране объектов культурного наследия Орловской области:

3.1. Направить копию настоящего приказа в орган кадастрового учета для регистрации в едином государственном реестре прав на недвижимое имущество и сделок с ним в порядке, установленном законодательством Российской Федерации.

3.2. Направить в Департамент информационно-аналитической работы Орловской области настоящий приказ, для размещения в государственной специализированной информационной системе «Портал Орловской области – публичный информационный центр» в информационно-коммуникационной сети Интернет.

4. Настоящий приказ вступает в силу со дня его официального опубликования.

5. Контроль за исполнением приказа остается за начальником Управления по государственной охране объектов культурного наследия Орловской области.

И о. начальника Управления
по государственной охране
объектов культурного наследия
Орловской области



А. В. Тишкина

Внесено в реестр коммунальных правовых
актов органов местного самоуправления
специальной компетенции
Суровской области
Дата 30.10. 2024 г. № 583/2024

Приложение к приказу
Управления по государственной
охране объектов культурного
наследия Орловской области
от 30.10. 2024 г. № 109

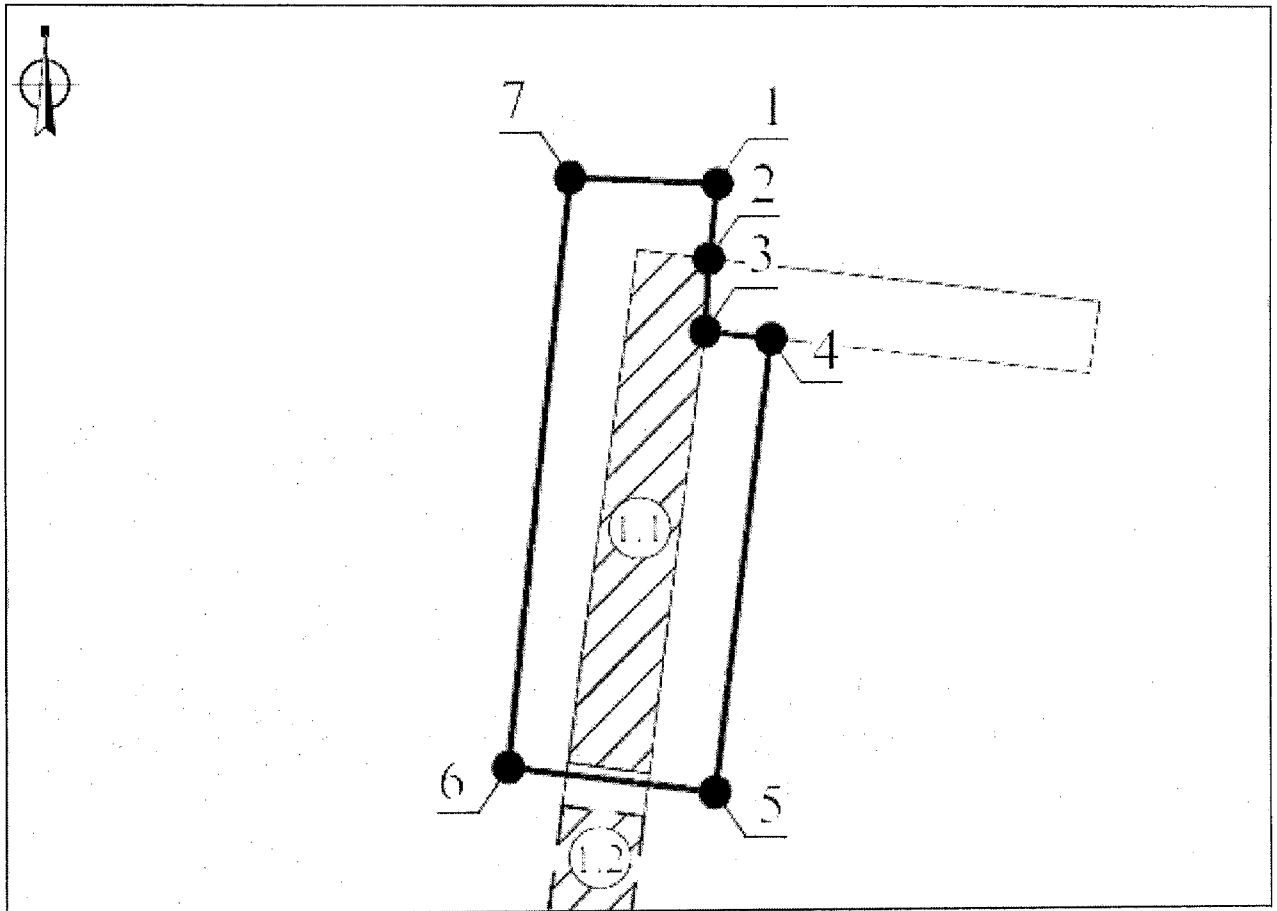
1. Границы территории объекта культурного наследия регионального историко-культурного значения «Конюшня (амбар)», XIX в., расположенного по адресу:
Орловская область, Глазуновский район, пос. Техникумовский

От точки 1 до точки 2 в юго-западном направлении 11.0 м, от точки 2 до точки 3 в юго-западном направлении 10.5 м, от точки 3 до точки 4 в юго-восточном направлении 9.5 м, от точки 4 до точки 5 в юго-западном направлении 65.6 м, от точки 5 до точки 6 в северо-западном направлении 30.0 м, от точки 6 до точки 7 в северо-восточном направлении 85.2 м, от точки 7 до точки 1 в юго-восточном направлении 21.2 м.

2. Координаты границ территории объекта культурного наследия регионального историко-культурного значения «Конюшня (амбар)», XIX в., расположенного по адресу: Орловская область, Глазуновский район, пос. Техникумовский

Обозначение характерных точек границ	Координаты, м	
	X	Y
1	303019,51	1309536,74
2	303008,55	1309535,52
3	302998,11	1309534,99
4	302997,06	1309544,44
5	302931,93	1309536,34
6	302935,62	1309506,61
7	303020,38	1309515,57
1	303019,51	1309536,74

3. Схема границ территории объекта культурного наследия регионального историко-культурного значения «Конюшня (амбар)», XIX в., расположенного по адресу: Орловская область, Глазуновский район, пос. Техникумовский







Экспликация:

Объекты культурного наследия регионального значения:

1. «Комплекс бывшей усадьбы Володемирных». XIX в. (Орловская область, Глазуновский район, пос. Техникумовский);
- 1.1 «Конюшня (амбар)». XIX в. (Орловская область, Глазуновский район, пос. Техникумовский);
- 1.2 «Два флигеля». XIX в. (Орловская область, Глазуновский район, пос. Техникумовский).

Условные обозначения:

- | | |
|--|---|
|  | - Границы территории объекта культурного наследия |
|  | - Характерная точка границы территории объекта культурного наследия |
|  | - Объект культурного наследия регионального значения |
|  | - Утраченный объект культурного наследия регионального значения |