

ДЕПАРТАМЕНТ ПЕНЗЕНСКОЙ ОБЛАСТИ  
ПО ОХРАНЕ ПАМЯТНИКОВ ИСТОРИИ И КУЛЬТУРЫ

**П Р И К А З**

от « 11 » июля 2022 года № 136-ОД

г. Пенза

**Об утверждении предмета охраны объекта культурного наследия  
регионального значения «Монумент погибшим воинам-  
пензенцам»**

**(Пензенская область, г. Пенза, проспект Победы)**

В соответствии с Федеральным законом от 25.06.2002 № 73-ФЗ «Об объектах культурного наследия (памятниках истории и культуры) народов Российской Федерации» (с последующими изменениями), приказом Министерства культуры Российской Федерации от 13.01.2016 № 28 «Об утверждении Порядка определения предмета охраны объекта культурного наследия, включенного в единый государственный реестр объектов культурного наследия (памятников истории и культуры) народов Российской Федерации», руководствуясь Положением о Департаменте Пензенской области по охране памятников истории и культуры, утвержденным постановлением Правительства Пензенской области от 01.10.2021 № 667-пП «Об утверждении положения о Департаменте Пензенской области по охране памятников истории и культуры» (с последующими изменениями), на основании проекта предмета охраны объекта культурного наследия, подготовленного обществом с ограниченной ответственностью «Наследие», **п р и к а з ы в а ю:**

1. Утвердить прилагаемый предмет охраны объекта культурного наследия регионального значения «Монумент погибшим воинам-пензенцам» (Пензенская область, г. Пенза, проспект Победы).

2. Настоящий приказ разместить (опубликовать) на «Официальном интернет-портале правовой информации» ([www.pravo.gov.ru](http://www.pravo.gov.ru)) и на официальном сайте Департамента Пензенской области по охране памятников истории и культуры в информационно-телекоммуникационной сети «Интернет».

3. Контроль за исполнением настоящего приказа оставляю за собой.

Врио начальника Департамента

Е.Н. Бойко

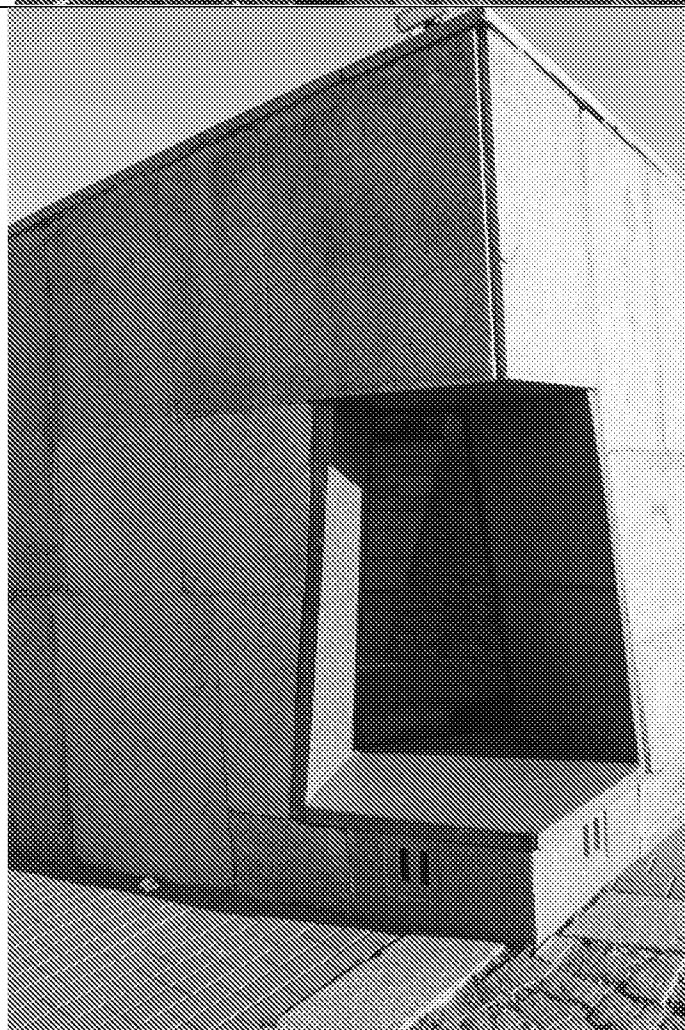
**Предмет охраны объекта культурного наследия регионального  
значения «Монумент погибшим воинам-пензенцам»  
(Пензенская область, г. Пенза, проспект Победы)**

<i>Описание предмета охраны</i>	<i>Материалы обоснования (фотофиксации и схемы)</i>
<p><b>1. Местоположение объекта в структуре города:</b> исследуемый объект расположен в центральной части г. Пенза, в квартале № 58:29:4003004, ограниченного просп. Победы, ул. Луначарского, железнодорожные пути с непассажи́рской станцией 709, ул. Коммунистическая.</p>	 <p><i>Схема местоположения исследуемого объекта культурного наследия в квартале № 58:29:4003004 (квартал выделен желтым цветом, объект культурного наследия – красным цветом)</i></p>
<p><b>2. Пространственная и объемно-планировочная структура памятника:</b> Пять гранитных лестничных подпорных стенок, окружающих памятник по лестничным маршам, в общем ансамбле имеют форму пятиконечной звезды. Они обращены к пяти улицам города —</p>	

Ленина,  
Луначарского,  
Коммунистической,  
Карпинского,  
проспекту Победы.



В нише одной из  
гранитных  
подпорных стен  
хранится  
региональная Книга  
памяти с именами 100  
185  
воинов-  
пензенцев, погибших  
в годы Великой  
Отечественной  
войны, имена  
которых были  
установлены на  
момент открытия  
мемориала.



На вершине специально сооружённого Холма Славы на шестиметровом гранитном постаменте (600\*90\*100 см) установлена фигура Родины-матери с ребёнком на левом плече. В правой руке у ребёнка позолоченная ветвь, олицетворяющая продолжающуюся жизнь. Впереди, у подножия, на двухметровом пьедестале (250\*115\*175 см) - бронзовая фигура воина-защитника в шинели, перехваченной ремнём, пилотке и крылатой плащ-палатке. В правой руке воин сжимает винтовку, левая отведена в сторону, словно защищая женщину и ребёнка - Родину и её будущее.





**3. Архитектурно-художественное оформление памятника:**

На тыльной стороне памятника начертаны слова:

«Архитектор –

Сохин В.А.

Скульптуры –

Козенюк В.Г.,

Теплов Н.А.

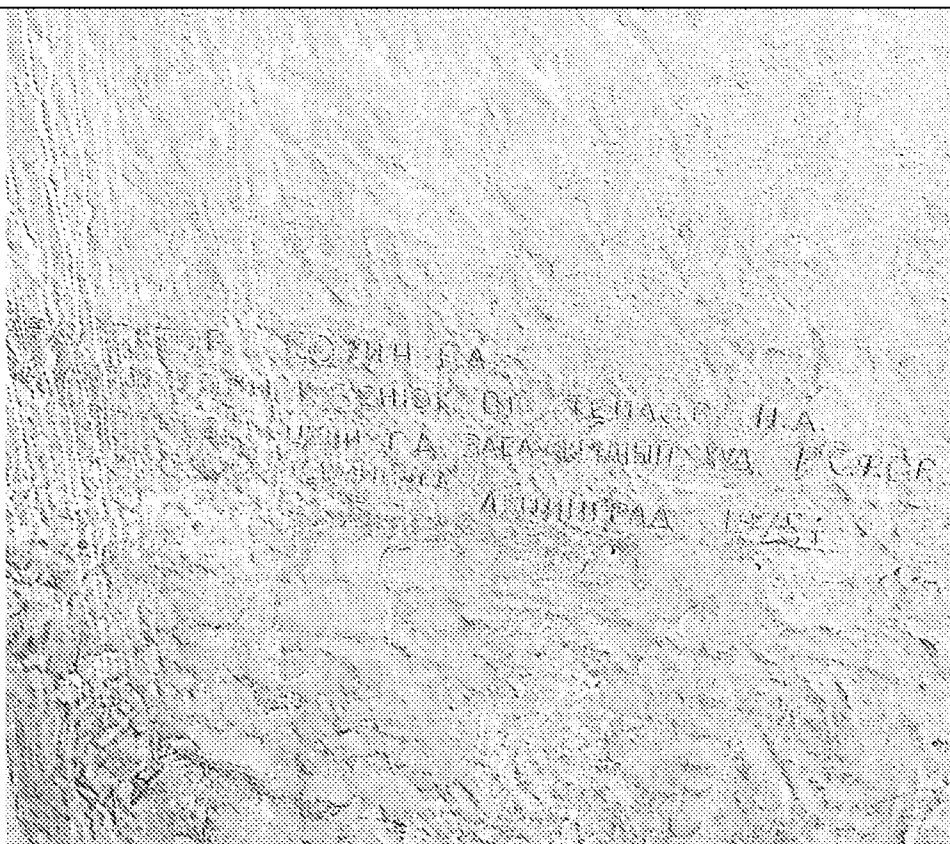
Ястребенецкий Г.Д.,

заслуженный худ.

Р.С.Ф.С.Р.

з-д «Монумент-скульптура»

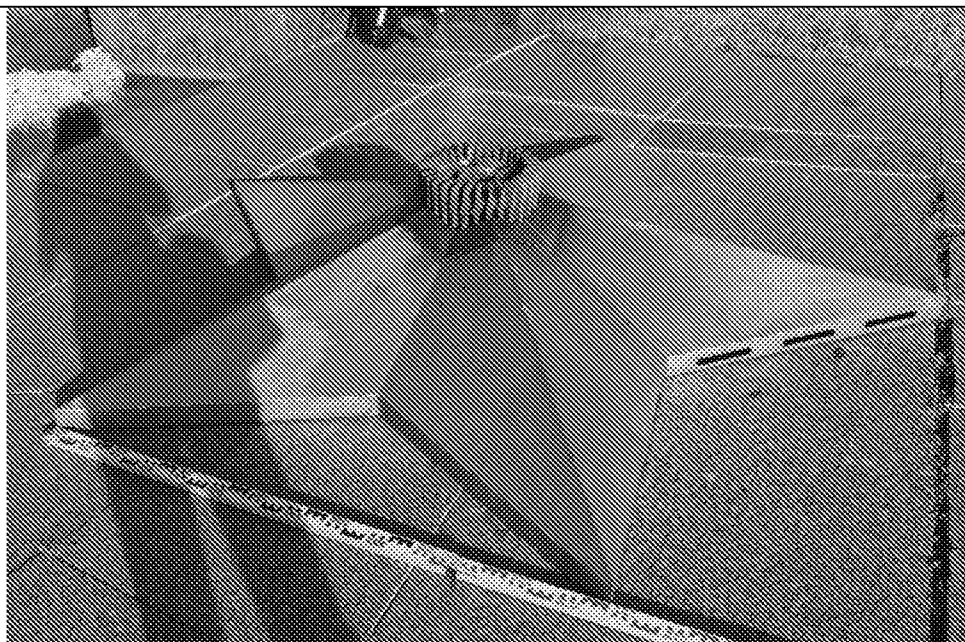
Ленинград 1975г.»



На металлической плите, перед Вечным огнём, высечен текст: «СЛАВА ИХ ВЕЧНА ПАМЯТЬ ОНИХ СВЯЩЕННА». Размер плиты: 1,6x1,4м.



На гранитных плитах перед скульптурой установлен вечный огонь в виде 5-конечной металлической звезды.



На восточной подпорной стенке на гранитные плиты установлены металлические цифры 1941 – олицетворяющие начало Великой Отечественной войны; на западной подпорной стенке – 1945

олицетворяющие  
конец Великой  
Отечественной  
войны.  
Высота букв – 0,42 м.  
Ширина букв «1941»  
– 1 м.  
Ширина букв «1945»  
- 1,10м.





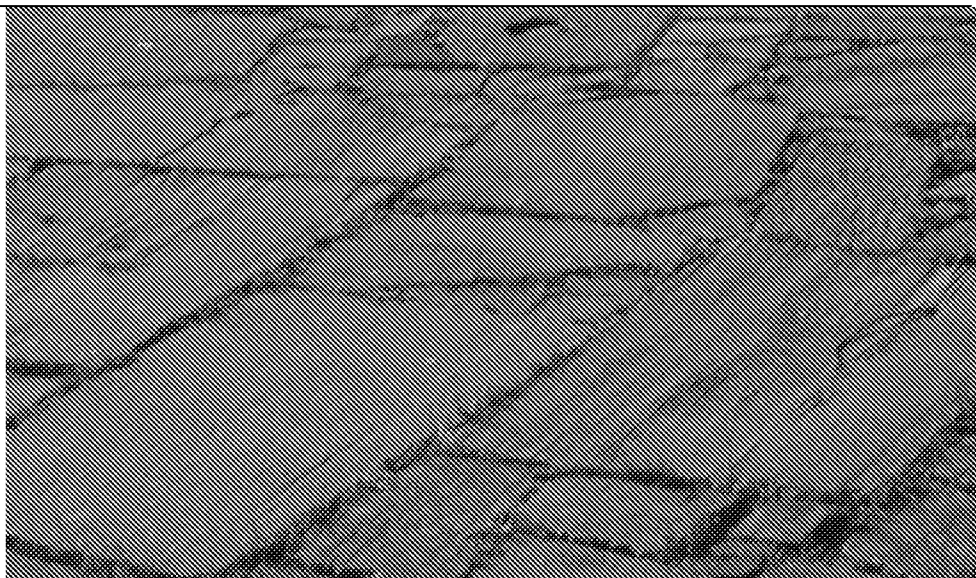
Территория объекта культурного наследия регионального значения «Монумент погибшим воинам-пензенцам» сохранилась до границы ранее заложенного камня 9 мая 1970 года.



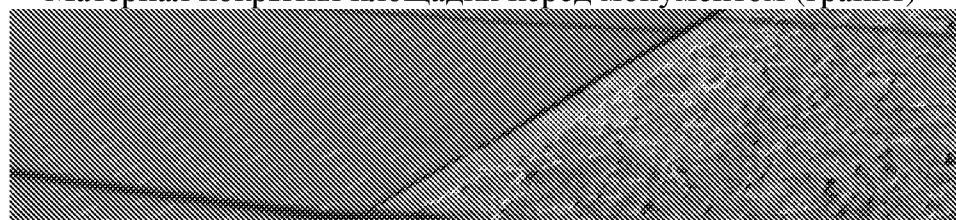




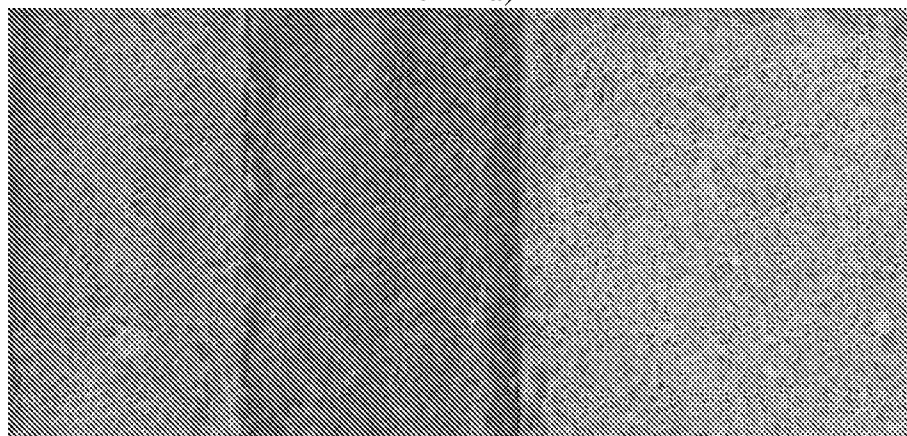
**4. Материал:**  
Материал – бронза,  
гранит.



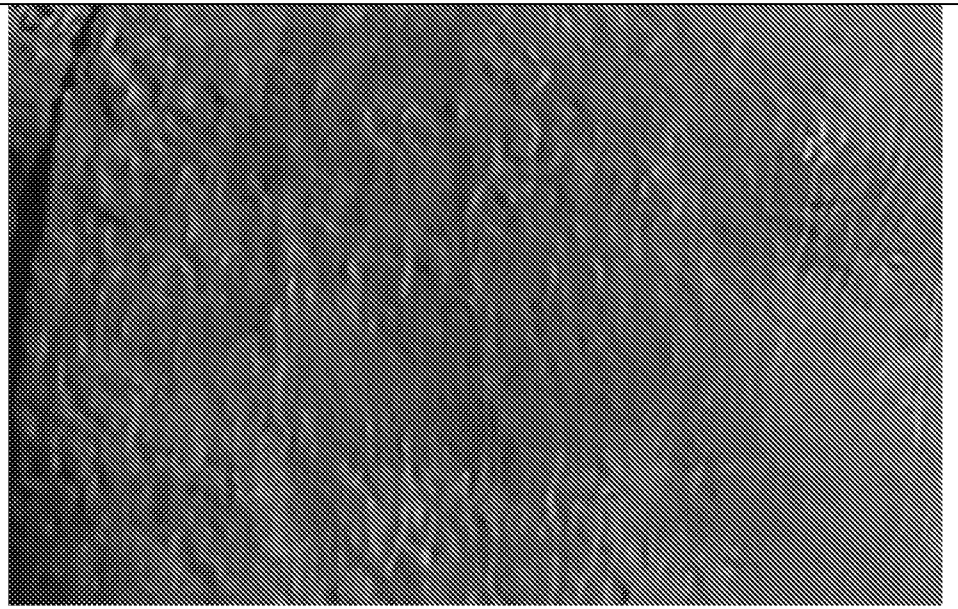
Материал покрытия площадки перед монументом (гранит)



Материал покрытия лестничных маршей (гранит и бетонная  
плитка)



Материал облицовки подпорных стенок (гранит)



Материал скульптуры (бронза)

Схема предмета охраны объекта культурного наследия регионального значения «Монумент погибшим воинам-пензенцам», расположенный по адресу: Пензенская область, г. Пенза, проспект Победы.

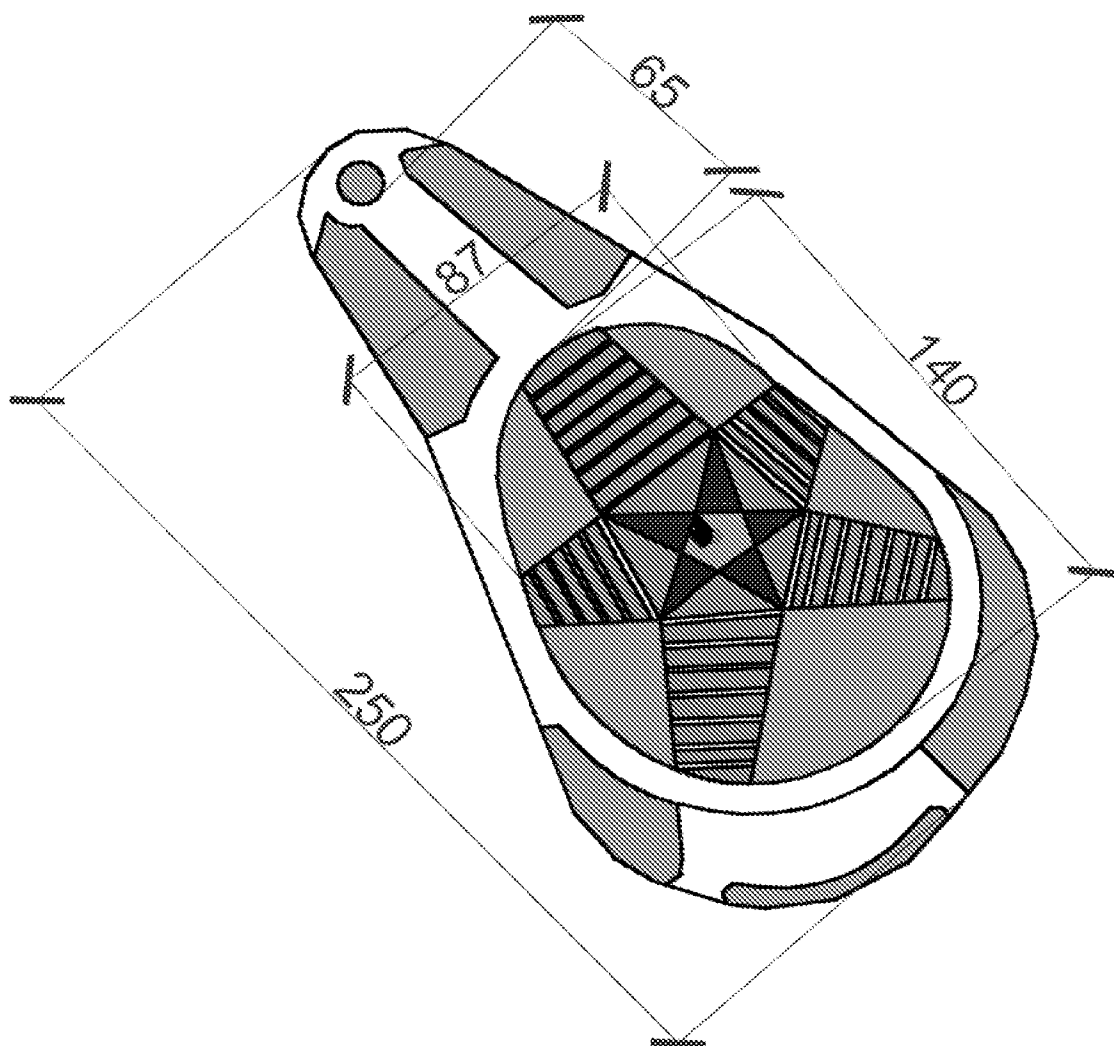


Схема габаритных размеров объекта культурного наследия регионального значения «Монумент погибшим воинам-пензенцам» (размеры указаны в метрах)

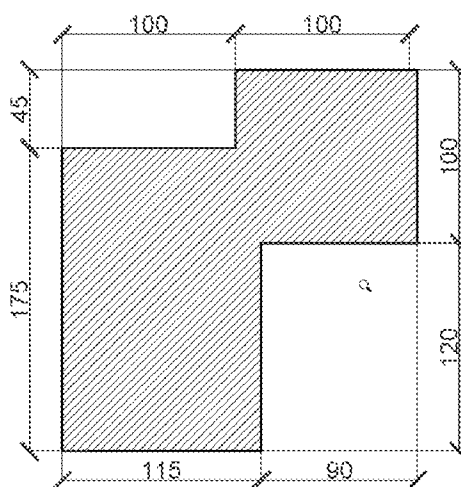


Схема сечения постамента (размеры указаны в сантиметрах)

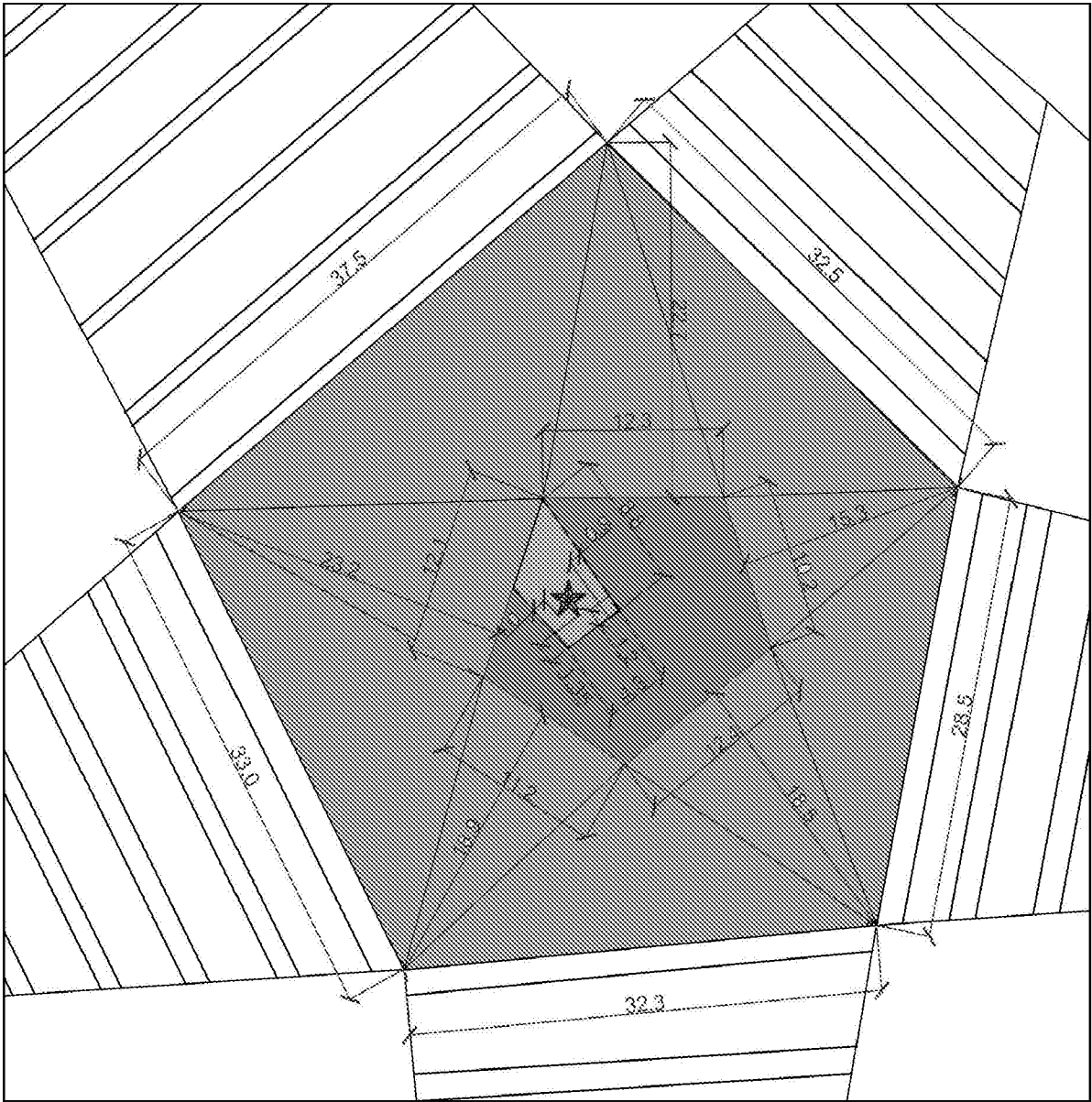


Схема центральной площадки монумента (размеры указаны в метрах)

