



ПРАВИТЕЛЬСТВО РОСТОВСКОЙ ОБЛАСТИ

ПОСТАНОВЛЕНИЕ

от 23.12.2019 № 972

г. Ростов-на-Дону

Об установлении зон охраны объекта культурного наследия регионального значения «Памятник Б.М. Думенко» и утверждении требований к градостроительным регламентам в границах территорий данных зон

В соответствии с Федеральным законом от 25.06.2002 № 73-ФЗ «Об объектах культурного наследия (памятниках истории и культуры) народов Российской Федерации», Положением о зонах охраны объектов культурного наследия (памятников истории и культуры) народов Российской Федерации, утвержденным постановлением Правительства Российской Федерации от 12.09.2015 № 972, Областным законом от 02.03.2015 № 334-ЗС «Об объектах культурного наследия (памятниках истории и культуры) в Ростовской области», на основании проекта зон охраны объекта культурного наследия регионального значения «Памятник Б.М. Думенко», заключения государственной историко-культурной экспертизы от 22.05.2019 Правительство Ростовской области **п о с т а н о в л я е т:**

1. Установить зоны охраны объекта культурного наследия регионального значения «Памятник Б.М. Думенко» (регистрационный номер в едином государственном реестре объектов культурного наследия (памятников истории и культуры) народов Российской Федерации: 611610530570005) согласно приложению № 1.

2. Утвердить требования к градостроительным регламентам в границах территорий зон охраны объекта культурного наследия регионального значения «Памятник Б.М. Думенко» согласно приложению № 2.

3. Принять к сведению, что объект культурного наследия регионального значения «Памятник Б.М. Думенко» имеет:

3.1. Адрес в соответствии с постановлением Главы Администрации Ростовской области от 14.03.1994 № 69 «О принятии на государственную охрану памятников истории и культуры области»: Ростовская область, Веселовский район, х. Казачий.

3.2. Адрес в соответствии со сведениями, содержащимися в едином государственном реестре объектов культурного наследия (памятников истории и культуры) народов Российской Федерации: Ростовская область, Веселовский район, Краснооктябрьское сельское поселение, установлен ориентировочно в 700 метрах на северо-восток от 55-километровой автомобильной дороги Усьман-Сальск.

4. Определить, что держателем оригинала проекта зон охраны объекта культурного наследия регионального значения «Памятник Б.М. Думенко» является комитет по охране объектов культурного наследия Ростовской области.

5. Настоящее постановление вступает в силу со дня его официального опубликования.

6. Контроль за выполнением настоящего постановления возложить на первого заместителя Губернатора Ростовской области Гуськова И.А.

Губернатор
Ростовской области



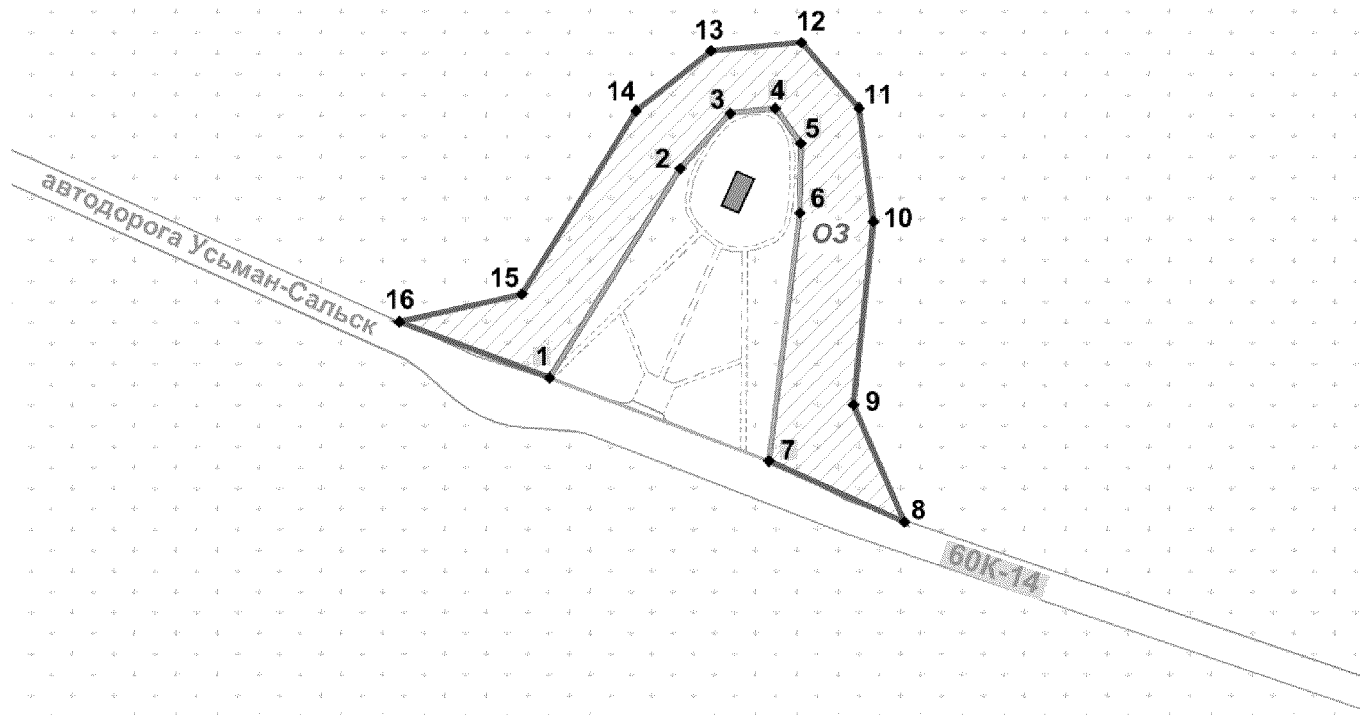
В.Ю. Голубев

Постановление вносит
комитет по охране объектов
культурного наследия
Ростовской области

Приложение № 1
к постановлению
Правительства
Ростовской области
от 23.12.2019 № 972

ЗОНЫ
охраны объекта культурного наследия
регионального значения «Памятник Б.М. Думенко»

1. Графическое описание
местоположения границ зон охраны объекта культурного
наследия регионального значения «Памятник Б.М. Думенко»



Условные обозначения:



– объект культурного наследия
регионального значения
«Памятник Б.М. Думенко»
(далее – объект культурного
наследия);



– территория объекта
культурного наследия;



– охранная зона объекта
культурного наследия;

1-16

– характерная точка границ
зон охраны и территории
объекта культурного
наследия.

2. Таблица координат характерных точек
границы охранной зоны объекта культурного наследия

Обозначение (номер) характерной точки	Координаты характерных точек в местной системе координат (МСК 61)	
	X (м)	Y (м)
1	2	3
1	401507.16	2293512.33
2	401565.52	2293551.41
3	401573.69	2293558.79
4	401573.66	2293569.06
5	401566.61	2293575.03
6	401553.36	2293575.99
7	401486.08	2293567.90
8	401471.16	2293610.36
9	401502.61	2293589.02
10	401552.91	2293595.07
11	401574.16	2293593.53
12	401592.63	2293577.89
13	401592.71	2293550.37
14	401577.24	2293536.39
15	401534.56	2293507.81
16	401525.03	2293471.03
1	401507.16	2293512.33

Начальник управления
документационного обеспечения
Правительства Ростовской области



Т.А. Родионченко

Приложение № 2
к постановлению
Правительства
Ростовской области
от 23.12.2019 № 972

ТРЕБОВАНИЯ
к градостроительным регламентам
в границах территорий зон охраны объекта культурного
наследия регионального значения «Памятник Б.М. Думенко»

1. Требования
к градостроительным регламентам в границах
территории охранной зоны объекта культурного
наследия регионального значения «Памятник Б.М. Думенко»

1.1. Запрещается:
строительство зданий и сооружений;
установка временных построек, киосков, навесов;
прокладка инженерных коммуникаций (теплотрасс, газопровода, электрокабеля и так далее) надземным способом;
строительство транспортных магистралей и развязок, прочих надземных инженерных сооружений;
устройство любых экранирующих сооружений, информационных, рекламных стендов и (или) конструкций;
устройство рекламных растяжек или конструкций для них;
размещение взрывопожароопасных объектов, объектов с динамическим воздействием.

1.2. Разрешается:
хозяйственная деятельность, направленная на сохранение, использование и популяризацию объекта культурного наследия;
проведение работ по благоустройству территории с установкой малых архитектурных форм;
размещение элементов информационно-декоративного оформления событийного характера (мобильные информационные конструкции);
проведение работ по озеленению при условии обеспечения визуального восприятия объекта культурного наследия.

Начальник управления
документационного обеспечения
Правительства Ростовской области



Т.А. Родионченко