



зарегистрирован
указом № 84
дт. 05.2024

**УПРАВЛЕНИЕ ГОСУДАРСТВЕННОЙ ОХРАНЫ
ОБЪЕКТОВ КУЛЬТУРНОГО НАСЛЕДИЯ
САМАРСКОЙ ОБЛАСТИ**

ПРИКАЗ

от «21» мая 2024 г.

№ 84

Об исключении выявленного объекта культурного наследия из Перечня выявленных объектов культурного наследия, расположенных на территории Самарской области, включении его в единый государственный реестр объектов культурного наследия (памятников истории и культуры) народов Российской Федерации, утверждении границ территории и предмета охраны объекта культурного наследия

В соответствии с Федеральным законом от 25.06.2002 № 73-ФЗ «Об объектах культурного наследия (памятниках истории и культуры) народов Российской Федерации» (далее – Федеральный закон № 73-ФЗ), Законом Самарской области от 08.12.2008 № 142-ГД «Об объектах культурного наследия (памятниках истории и культуры) народов Российской Федерации, расположенных на территории Самарской области», на основании заключения государственной историко-культурной экспертизы, ПРИКАЗЫВАЮ:

1. Исключить из Перечня выявленных объектов культурного наследия, расположенных на территории Самарской области, выявленный объект культурного наследия «Дом жилой» - г. Самара, пер. Белинского, д. 3, литера А.

2. Включить в единый государственный реестр объектов культурного наследия (памятников истории и культуры) народов Российской Федерации в качестве объекта культурного наследия регионального значения «Дом Г.Г.Васильева» со сведениями согласно приложению 1 к настоящему приказу.

3. Утвердить границы территории объекта культурного наследия «Дом Г.Г.Васильева» согласно приложению 2 к настоящему приказу.

4. Утвердить предмет охраны объекта культурного наследия «Дом Г.Г.Васильева» согласно приложению 3 к настоящему приказу.

5. Отделу государственной охраны управления государственной охраны объектов культурного наследия Самарской области:

5.1. внести в Единый реестр объектов культурного наследия (памятники истории и культуры) народов Российской Федерации сведения, предусмотренные пунктами 2-7, 10 части 3 статьи 20 Федерального закона № 73-ФЗ.

Срок: в течение 15 рабочих дней со дня принятия решения.

5.2. направить письменные уведомления собственникам или иным законным владельцам объектов культурного наследия, указанных в приложении 2 к настоящему приказу, о включении в единый государственный реестр объектов культурного наследия (памятников истории и культуры) народов Российской Федерации.

Срок: в течение 3 рабочих дней со дня принятия решения.

5.3. направить копию настоящего приказа в орган регистрации прав.

Срок: в течение 5 рабочих дней со дня принятия решения.

5.4. представить сведения о наличии границ территорий объектов культурного наследия согласно приложению 3 к настоящему приказу в установленном порядке в орган, осуществляющий деятельность по ведению государственного кадастра недвижимости.

Срок – в течение 5 дней со дня принятия решения.

5.5. разместить сведения о границах территорий объектов культурного наследия, указанные в приложении 3 к настоящему приказу, в установленном порядке в федеральной государственной информационной системе территориального планирования.

Срок – в течение 5 дней со дня принятия решения.

5.6. направить копию настоящего приказа в администрацию городского округа Самара.

Срок – в течение 5 дней со дня принятия решения.

6. Контроль за исполнением настоящего приказа возлагаю на начальника отдела государственной службы и организационного сопровождения.

Врио руководителя
управления



И.С.Стафеев

ПРИЛОЖЕНИЕ 1
к приказу управления
государственной охраны объектов
культурного наследия Самарской области
от 21.05.2024 № 84

Объект культурного наследия, по которому принято решение о включении в единый государственный реестр объектов культурного наследия (памятников истории и культуры) народов Российской Федерации в качестве объекта культурного наследия регионального значения

№ п/п	Наименование объекта культурного наследия	Местонахождение объекта культурного наследия (адрес)	Дата создания объекта культурного наследия, дата основных изменений (перестроек) объекта	Вид объекта культурного наследия
1.	Дом Г.Г.Васильева	г. Самара, пер. Белинского, д. 3, литера А	1896 г.	Памятник градостроительства и архитектуры

ПРИЛОЖЕНИЕ 2
к приказу управления
государственной охраны объектов
культурного наследия Самарской области
от 21.05.2024 № 84

Границы территории объекта культурного наследия регионального значения
«Дом Г.Г.Васильева», расположенного по адресу:
г. Самара, пер. Белинского, д. 3, литера А

Границы территории объекта культурного наследия описываются двенадцатью точками и проходят в границах существующего (используемого) домовладения.

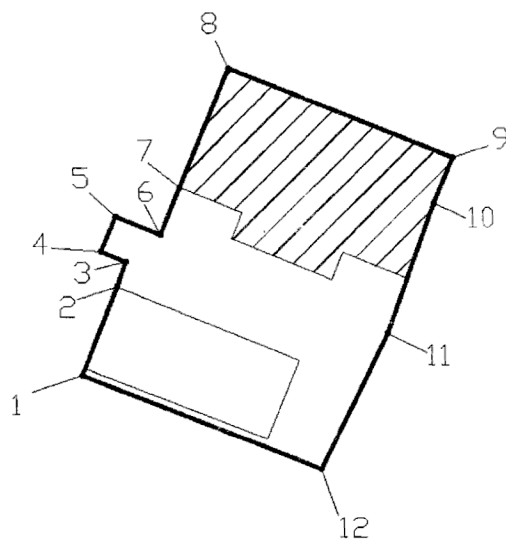
- 1-3 От начальной точки 1 через точку 2 идут вдоль улицы Арцыбушевская до точки 3.
- 3-4 Далее от точки 3 поворачивают на юго-восток и идут до точки 4.
- 4-5 Далее от точки 4 поворачивают на юго-запад и идут до точки 5.
- 5-6 Далее от точки 5 поворачивают на северо-запад и идут до точки 6.
- 6-8 Далее от точки 6 поворачивают на юго-запад и идут через точку 7 вдоль улицы Арцыбушевская до точки 8.
- 8-9 Далее от точки 8 поворачивают на северо-запад и идут до точки 9 вдоль участка.
- 9-12 Далее от точки 9 поворачивают на северо-восток и идут через точки 10,11 до точки 12 вдоль улицы Братьев Коростелевых.
- 12-1 Далее от точки 12 поворачивают на юго-восток и идут до начальной точки 1.
Контур замкнулся.

Координатное описание границ территории объекта культурного наследия

№ точки	Координаты	
	X	Y
1	386853.901	1372140.516
2	386862.804	1372143.974
3	386865.278	1372144.857

№ точки	Координаты	
	X	Y
4	386866.312	1372142.392
5	386869.814	1372143.830
6	386868.001	1372148.327
7	386872.869	1372150.185
8	386884.862	1372154.987
9	386876.195	1372177.39
10	386871.485	1372175.47
11	386858.385	1372170.935
12	386844.626	1372164.398
1	386853.901	1372140.516

Схема границ территории объекта культурного наследия



ПРИЛОЖЕНИЕ 3
к приказу управления государственной
охраны объектов культурного наследия
Самарской области
от 21.05.2024 № 84

Предмет охраны объекта культурного наследия регионального значения
«Дом Г.Г.Васильева»

Первоначальный внешний архитектурный облик здания, включая композиционное построение и декоративное оформление главного фасада:

- архитектурно-художественное решение главного фасада здания в традициях строительства деревянных домов народного зодчества;

- количество, осевое расположение и конфигурация первоначальных оконных и дверных проёмов по фасадам;

- декоративное оформление главного фасада здания, включая:

угловые пилястры, деревянные лопатки с накладными резными деталями, карнизными поясками и элементами геометрического характера;

междуэтажный карниз с сухариками;

обшивка тёсом в горизонтальном направлении.

фронтон стрельчатого очертания, за которым расположен свод кровли.

Обшивка фронтона тёсом, направленным «ёлочкой»;

обрамление оконных проемов деревянными наличниками, с элементами пропиленной резьбы, объёмные фигурные сандрики, с треугольной бровкой в центре, с резными подзорами; пропиленная подоконная доска с рисунком геометрического характера;

венчающий карниз с двумя рядами ажурного пропиленного подзора, переходящий на абрис стрельчатого фронтона.

Предмет охраны может быть уточнен при разработке научно-проектной документации по реставрации объекта культурного наследия и внесен в нормативный правовой акт, утверждаемый в соответствии с требованием законодательства