

зарегистрирован
указом от 10.04
д.р. от 2024



УПРАВЛЕНИЕ ГОСУДАРСТВЕННОЙ ОХРАНЫ
ОБЪЕКТОВ КУЛЬТУРНОГО НАСЛЕДИЯ
САМАРСКОЙ ОБЛАСТИ

ПРИКАЗ

от «дс» мая 2024 г.

№ 107

Об утверждении границ зон охраны объекта культурного наследия регионального значения «Магазин купца Дика», расположенного по адресу: Кошкинский район, с. Кошки, ул. Лесная, 2а, литера А, режимов использования земель и требований к градостроительным регламентам в границах данных зон

В соответствии с Федеральным законом от 25.06.2002 № 73-ФЗ «Об объектах культурного наследия (памятниках истории и культуры) народов Российской Федерации», постановлением Правительства Российской Федерации от 12.09.2015 № 972 «Об утверждении Положения о зонах охраны объектов культурного наследия (памятников истории и культуры) народов Российской Федерации и о признании утратившими силу отдельных положений нормативных правовых актов Правительства Российской Федерации», Законом Самарской области от 08.12.2008 № 142-ГД «Об объектах культурного наследия (памятниках истории и культуры) народов Российской Федерации, расположенных на территории Самарской области» на основании заключения государственной историко-культурной экспертизы ПРИКАЗЫВАЮ:

1. Утвердить прилагаемые границы зон охраны объекта культурного наследия регионального значения «Магазин купца Дика» (Кошкинский район, с. Кошки, ул. Лесная, 2а, литера А), режимы использования земель и требования к градостроительным регламентам в границах данных зон.

2. Обеспечить внесение сведений о границах зон охраны объекта культурного наследия, указанного в пункте 1 настоящего приказа, в установленном порядке в единый государственный реестр объектов культурного наследия (памятников истории и культуры) народов Российской Федерации (Е.М. Зигуненко).

Срок – до 30.12.2024.

3. Представить сведения о границах зон охраны объекта культурного наследия, указанного в пункте 1 настоящего приказа, в установленном порядке в орган регистрации прав для постановки сведений на кадастровый учет (Е.М. Зигуненко).

Срок – 5 дней после дня вступления в силу настоящего приказа.

4. Разместить сведения о границах зон охраны объекта культурного наследия, указанного в пункте 1 настоящего приказа, в установленном порядке в федеральной государственной информационной системе территориального планирования (Е.М. Зигуненко).

Срок – 5 дней после дня вступления в силу настоящего приказа.

5. Направить копию настоящего приказа в администрацию муниципального района Кошкинский (Е.М. Зигуненко).

Срок – 7 дней после дня вступления в силу настоящего приказа.

6. Разместить настоящий приказ в сети Интернет на официальном сайте управления государственной охраны объектов культурного наследия Самарской области (В.В. Левченко).

Срок – 7 дней после дня вступления в силу настоящего приказа.

7. Опубликовать настоящий приказ в средствах массовой информации.

8. Настоящий приказ вступает в силу по истечении десяти дней после дня его официального опубликования.

9. Контроль за выполнением настоящего приказа оставляю за собой.

Врио руководителя управления
государственной охраны объектов
культурного наследия
Самарской области



И.С. Стафеев

УТВЕРЖДЕНЫ
приказом управления
государственной охраны объектов
культурного наследия Самарской области
от 28.05.2024 № 104

Границы зон охраны, режимы использования земель и требования к градостроительным регламентам в границах данных зон в отношении объекта культурного наследия регионального значения «Магазин купца Дика», расположенного по адресу: Кошкинский район, с. Кошки, ул. Лесная, 2а, литера А

Границы зон охраны объекта культурного наследия

Для объекта культурного наследия регионального значения «Магазин купца Дика», расположенного по адресу: Кошкинский район, с. Кошки, ул. Лесная, 2а, литера А (далее – Объект) установлены следующие зоны охраны:

- охранный зона ОЗ (участок 1);
- зона регулирования застройки и хозяйственной деятельности ЗРЗ (участок 1, участок 2, участок 3);
- зона охраняемого природного ландшафта ЗОПЛ (участок 1).

Границы охранной зоны ОЗ объекта культурного наследия

Граница охранной зоны ОЗ участок 1 описывается следующим образом:

| Участок между точками | Описание границы |
|-----------------------|---|
| 1-5 | начинается в западной т.1 и идёт в северо-восточном направлении через т.2,3,4 до т.5 |
| 5-6 | далее граница поворачивает и следует в северо-западном направлении до т.6 |
| 6-7 | далее граница поворачивает и следует в северном направлении до т.7 |
| 7-8 | далее граница поворачивает и следует в северо-западном направлении до т.8 |
| 8-11 | далее граница поворачивает и следует в северо-восточном направлении через т.9,10 до т.11 |
| 11-15 | далее граница поворачивает и следует в юго-восточном направлении через т.12,13,14 до т.15 |
| 15-16 | далее граница поворачивает и следует в северо-восточном направлении до т.16 |

| | |
|-------|--|
| 16-17 | далее граница поворачивает и следует в юго-восточном направлении до т.17 |
| 17-19 | далее граница поворачивает и следует в северо-восточном направлении через т.18 до т.19 |
| 19-20 | далее граница поворачивает и следует в юго-восточном направлении до т.20 |
| 20-21 | далее граница поворачивает и следует в северо-восточном направлении до т.21 |
| 21-24 | далее граница поворачивает и следует в юго-восточном направлении через т.22,23 до т.24 |
| 24-26 | далее граница поворачивает и следует в юго-западном направлении через т.25 до т.26 |
| 26-27 | далее граница поворачивает и следует в юго-восточном направлении до т.27 |
| 27-28 | далее граница поворачивает и следует в северо-восточном направлении до т.28 |
| 28-29 | далее граница поворачивает и следует в юго-восточном направлении до т.29 |
| 29-30 | далее граница поворачивает и следует в восточном направлении до т.30 |
| 30-31 | далее граница поворачивает и следует в юго-восточном направлении до т.31 |
| 31-32 | далее граница поворачивает и следует в юго-западном направлении до т.32 |
| 32-33 | далее граница поворачивает и следует в юго-восточном направлении до т.33 |
| 33-34 | далее граница поворачивает и следует в юго-западном направлении до т.34 |
| 34-35 | далее граница поворачивает и следует в северо-западном направлении до т.35 |
| 35-36 | далее граница поворачивает и следует в северо-восточном направлении до т.36 |
| 36-37 | далее граница поворачивает и следует в северо-западном направлении до т.37 |
| 37-41 | далее граница поворачивает и следует в юго-западном направлении через т.38,39,40 до т.41 |
| 41-42 | далее граница поворачивает и следует в северо-западном направлении до т.42 |
| 42-43 | далее граница поворачивает и следует в северо-восточном направлении до т.43 |
| 43-45 | далее граница поворачивает и следует в северо-западном направлении через т.44 до т.45 |
| 45-46 | далее граница поворачивает и следует в западном направлении до т.46 |

| | |
|-------|--|
| 46-47 | далее граница поворачивает и следует в северо-западном направлении до т.47 |
| 47-48 | далее граница поворачивает и следует в северо-восточном направлении до т.48 |
| 48-1 | далее граница поворачивает и следует в северо-западном направлении через т.49,50 до исходной т.1 |

Координатное описание поворотных точек

| Номер характерной (поворотной) точки | Координаты | |
|---|------------|------------|
| | X | Y |
| 1 | 500269.43 | 1393621.48 |
| 2 | 500276.38 | 1393625.41 |
| 3 | 500278.82 | 1393626.80 |
| 4 | 500288.49 | 1393632.25 |
| 5 | 500308.86 | 1393643.73 |
| 6 | 500309.21 | 1393643.11 |
| 7 | 500309.69 | 1393642.25 |
| 8 | 500313.14 | 1393636.07 |
| 9 | 500321.23 | 1393641.50 |
| 10 | 500332.57 | 1393649.10 |
| 11 | 500337.21 | 1393652.21 |
| 12 | 500336.78 | 1393652.88 |
| 13 | 500334.47 | 1393656.52 |
| 14 | 500328.78 | 1393665.52 |
| 15 | 500327.91 | 1393667.11 |
| 16 | 500329.38 | 1393667.97 |
| 17 | 500329.04 | 1393668.53 |
| 18 | 500339.51 | 1393674.77 |
| 19 | 500343.38 | 1393677.07 |
| 20 | 500341.16 | 1393680.75 |
| 21 | 500361.08 | 1393692.65 |
| 22 | 500359.82 | 1393694.84 |
| 23 | 500358.18 | 1393698.80 |
| 24 | 500355.47 | 1393704.62 |
| 25 | 500351.30 | 1393702.60 |
| 26 | 500330.71 | 1393692.60 |
| 27 | 500322.69 | 1393709.43 |
| 28 | 500343.15 | 1393719.47 |
| 29 | 500340.07 | 1393726.26 |

| Номер характерной (поворотной) точки | Координаты | |
|---|------------|------------|
| | X | Y |
| 30 | 500339.83 | 1393731.67 |
| 31 | 500326.25 | 1393758.76 |
| 32 | 500282.40 | 1393737.21 |
| 33 | 500276.83 | 1393749.60 |
| 34 | 500256.27 | 1393739.68 |
| 35 | 500271.97 | 1393707.62 |
| 36 | 500275.92 | 1393709.37 |
| 37 | 500279.35 | 1393702.71 |
| 38 | 500258.95 | 1393691.94 |
| 39 | 500250.99 | 1393687.74 |
| 40 | 500248.95 | 1393686.68 |
| 41 | 500230.47 | 1393676.94 |
| 42 | 500244.55 | 1393649.78 |
| 43 | 500248.82 | 1393652.04 |
| 44 | 500251.73 | 1393646.40 |
| 45 | 500254.43 | 1393641.16 |
| 46 | 500254.00 | 1393638.37 |
| 47 | 500258.89 | 1393629.83 |
| 48 | 500263.14 | 1393632.27 |
| 49 | 500264.81 | 1393629.46 |
| 50 | 500267.83 | 1393624.25 |
| 1 | 500269.43 | 1393621.48 |

**Границы зоны регулирования застройки и хозяйственной
деятельности ЗРЗ объекта культурного наследия**

Зона ЗРЗ участок 1 описывается следующим образом:

| Участок между точками | Описание границы |
|-----------------------------|--|
| 1-2 | начинается в северной т.1 и идёт юго-восточном направлении до т.2 |
| 2-6 | далее граница поворачивает и следует в юго-западном направлении через т.3,4,5 до т.6 |
| 6-7 | далее граница поворачивает и следует в северо-западном направлении до т.7 |
| 7-8 | далее граница поворачивает и следует в юго-западном направлении до т.8 |

| | |
|-------|--|
| 8-9 | далее граница поворачивает и следует в северо-западном направлении до т.9 |
| 9-11 | далее граница поворачивает и следует в юго-западном направлении через т.10 до т.11 |
| 11-12 | далее граница поворачивает и следует в северо-западном направлении до т.12 |
| 12-13 | далее граница поворачивает и следует в юго-западном направлении до т.13 |
| 13-17 | далее граница поворачивает и следует в северо-западном направлении через т.14,15,16 до т.17 |
| 17-19 | далее граница поворачивает и следует в северо-восточном направлении через т.18 до т.19 |
| 19-20 | далее граница поворачивает и следует в юго-восточном направлении до т.20 |
| 20-1 | далее граница поворачивает и следует в северо-восточном направлении через т.21 до исходной т.1 |

Координатное описание поворотных точек

| Номер характерной (поворотной) точки | Координаты | |
|--------------------------------------|------------|------------|
| | X | Y |
| 1 | 500405.31 | 1393697.51 |
| 2 | 500396.11 | 1393714.89 |
| 3 | 500380.85 | 1393706.73 |
| 4 | 500378.93 | 1393705.69 |
| 5 | 500363.97 | 1393697.24 |
| 6 | 500359.82 | 1393694.84 |
| 7 | 500361.08 | 1393692.65 |
| 8 | 500341.16 | 1393680.75 |
| 9 | 500343.38 | 1393677.07 |
| 10 | 500339.51 | 1393674.77 |
| 11 | 500329.04 | 1393668.53 |
| 12 | 500329.38 | 1393667.97 |
| 13 | 500327.91 | 1393667.11 |
| 14 | 500328.78 | 1393665.52 |
| 15 | 500334.47 | 1393656.52 |
| 16 | 500336.78 | 1393652.88 |
| 17 | 500337.21 | 1393652.21 |
| 18 | 500340.21 | 1393654.25 |
| 19 | 500348.68 | 1393659.38 |
| 20 | 500348.52 | 1393659.64 |
| 21 | 500375.69 | 1393677.76 |
| 1 | 500405.31 | 1393697.51 |

Зона ЗРЗ участок 2 описывается следующим образом:

| Участок между точками | Описание границы |
|-----------------------|--|
| 1-2 | начинается в северной т.1 и следует в юго-восточном направлении до т.2 |
| 2-3 | далее граница поворачивает и следует в юго-западном направлении до т.3 |
| 3-5 | далее граница поворачивает и следует в северо-западном направлении через т.4 до т.5 |
| 5-6 | далее граница поворачивает и следует в северо-восточном направлении до т.6 |
| 6-7 | далее граница поворачивает и следует в северо-западном направлении до т.7 |
| 7-8 | далее граница поворачивает и следует в западном направлении через до т.8 |
| 8-10 | далее граница поворачивает и следует в северо-западном направлении через т.9 до т.10 |
| 10-11 | далее граница поворачивает и следует в северо-восточном направлении до т.11 |
| 11-13 | далее граница поворачивает и следует в северо-западном направлении через т.12 до т.13 |
| 13-1 | далее граница поворачивает и следует в северо-восточном направлении через т.14,15,16 до исходной т.1 |

Координатное описание поворотных точек

| Номер характерной (поворотной) точки | Координаты | |
|--------------------------------------|------------|------------|
| | X | Y |
| 1 | 500396.11 | 1393714.89 |
| 2 | 500325.35 | 1393848.61 |
| 3 | 500249.45 | 1393808.44 |
| 4 | 500276.83 | 1393749.60 |
| 5 | 500282.40 | 1393737.21 |
| 6 | 500326.25 | 1393758.76 |
| 7 | 500339.83 | 1393731.67 |
| 8 | 500340.07 | 1393726.26 |
| 9 | 500343.15 | 1393719.47 |
| 10 | 500351.30 | 1393702.60 |
| 11 | 500355.47 | 1393704.62 |
| 12 | 500358.18 | 1393698.80 |
| 13 | 500359.82 | 1393694.84 |
| 14 | 500363.97 | 1393697.24 |
| 15 | 500378.93 | 1393705.69 |

| Номер характерной (поворотной) точки | Координаты | |
|---|------------|------------|
| | X | Y |
| 16 | 500380.85 | 1393706.73 |
| 1 | 500396.11 | 1393714.89 |

Зона ЗРЗ участок 3 описывается следующим образом:

| Участок между точками | Описание границы |
|-----------------------------|---|
| 1-2 | начинается в южной т.1 и следует в северо-западном направлении до т.2 |
| 2-3 | далее граница поворачивает и следует в северо-восточном направлении до т.3 |
| 3-4 | далее граница поворачивает и следует в юго-восточном направлении до т.4 |
| 4-1 | далее граница поворачивает и следует в юго-западном направлении через т.5 до исходной т.1 |

Координатное описание поворотных точек

| Номер характерной (поворотной) точки | Координаты | |
|---|------------|------------|
| | X | Y |
| 1 | 500228.12 | 1393797.16 |
| 2 | 500256.27 | 1393739.68 |
| 3 | 500276.83 | 1393749.60 |
| 4 | 500249.45 | 1393808.44 |
| 5 | 500232.54 | 1393799.49 |
| 1 | 500228.12 | 1393797.16 |

Границы зоны охраняемого природного ландшафта ЗОПЛ объекта культурного наследия

Зона ЗОПЛ участок 1 описывается следующим образом:

| Участок между точками | Описание границы |
|-----------------------------|--|
| 1-2 | начинается в южной т.1 и идёт в северо-западном направлении до т.2 |
| 2-4 | далее граница поворачивает и следует в северо-восточном направлении через т.3 до т.4 |
| 4-5 | далее граница поворачивает и следует в юго-восточном направлении до т.5 |
| 5-1 | далее граница поворачивает и следует в юго-западном направлении до исходной т.1 |

Координатное описание поворотных точек

| Номер характерной (поворотной) точки | Координаты | |
|--------------------------------------|------------|------------|
| | X | Y |
| 1 | 500190.75 | 1393884.83 |
| 2 | 500232.54 | 1393799.49 |
| 3 | 500249.45 | 1393808.44 |
| 4 | 500325.35 | 1393848.61 |
| 5 | 500280.75 | 1393932.88 |
| 1 | 500190.75 | 1393884.83 |

Графическое изображение зон охраны Объекта приведено в приложении 1.

Режимы использования земель и требования к градостроительным регламентам зон охраны объекта культурного наследия

Требования к градостроительным регламентам в границах охранной зоны ОЗ (участок 1) объекта культурного наследия

Виды разрешённого использования земельных участков, объектов капитального строительства и иных объектов, находящихся над и под поверхностью земельных участков, представляющих собой охранную зону объекта культурного наследия

Разрешается:

а) действия, направленные на сохранение архитектурно-исторической среды на территории охранной зоны, а именно:

- реконструкция, ремонт, в том числе капитальный ремонт не являющейся памятником застройки, с сохранением ее параметров или приведением их в соответствие с требованиями настоящих регламентов;
- санация застройки с расчисткой территории охранной зоны от заброшенных и дисгармоничных построек;
- воссоздание утраченных элементов и деталей памятников, регенерация архитектурно-исторической среды Объекта;
- размещение объектов инженерной инфраструктуры (сетей инженерно-технического обслуживания, объектов электрического хозяйства), обслуживающих здания и сооружения, не препятствующих визуальному восприятию Объекта и его архитектурно-исторической среды;
- размещение элементов уличного освещения и подсветки зданий только в том случае, если они не препятствуют визуальному восприятию Объекта и его архитектурно-исторической среды;
- проведение научных исследований, в том числе археологических.

б) действия, направленные на озеленение и благоустройство на территории охранной зоны, а именно:

- проведение работ по благоустройству территории: устройство дорожек, пешеходных площадок, наружного освещения и обеспечение других форм благоустройства, не нарушающих восприятие Объекта и его архитектурно-исторической среды;
- производство санитарных рубок и рубок ухода, ликвидация деградирующих и экранирующих Объект деревьев;
- размещение элементов озеленения, не препятствующих визуальному восприятию Объекта с основных точек обзора, с установленными минимальными отступами от стен памятников;
- возведение временных строений и сооружений для проведения работ, направленных на сохранение исторической застройки и благоустройство территории;
- размещение не выше 1-го этажа на фасадах информационных табличек, рекламных вывесок и указателей стилистическими и цветовыми решениями не нарушающих восприятие Объекта;
- размещение элементов уличного освещения только в том случае, если они не препятствуют и не нарушают визуальное восприятие Объекта и его архитектурно-исторической среды;
- в) действия, направленные на обеспечение пожарной безопасности и защиту от динамических воздействий на территории охранной зоны, а именно:
 - демонтаж строений и сооружений, представляющих пожарную опасность или угрозу динамических воздействий;
 - установка в соответствии с действующими нормами оборудования (пожарный гидрант, водоразборная колонка), необходимых для проведения работ по обеспечению пожарной безопасности Объекта и других зданий, расположенных в границах зоны охраны;
- г) действия, направленные на обеспечение инженерной инфраструктуры Объекта, а именно:
 - ремонт, реконструкция объектов инженерной инфраструктуры, необходимых для эксплуатации зданий и сооружений и не влияющих на восприятие Объекта;
 - ремонт, реконструкция подземных коммуникаций, опор для наружного освещения, не влияющих на восприятие Объекта.

Предельные параметры разрешённого использования земельных участков, объектов капитального строительства и иных объектов, находящихся над и под поверхностью земельных участков представляющих собой охранную зону объекта культурного наследия

Разрешается:

- а) параметры сохранения архитектурно-исторической среды:
 - проведение работ по сохранению архитектурно-исторической среды осуществляется с условием соблюдения масштаба существующей

застройки, пропорций и параметров исторической застройки, в том числе ценных градоформирующих объектов;

- максимальный процент застройки не выше существующего в границах охранной зоны на текущий момент;

б) параметры благоустройства и озеленения:

- благоустройство территории с размещением малых форм (скамеек, урн, пергал, экранов, осветительной арматуры и т. п.) и озеленением территории, направленные на сохранение, использование и популяризацию Объекта; при этом минимальные отступы от стен зданий: до кустарников – 1 м, до низкорослых деревьев – 2 м;

- максимальная высота ограждений (заборов, оград, ворот, калиток) – 2 метра, с просветами не менее 70%, материал, стилистика и цветовые решения ограждений должны быть увязаны с памятником;

- организация небольших временных парковочных мест, связанных исключительно с функционированием зданий и сооружений, расположенных в границах охранной зоны.

Виды запрещённого использования земельных участков, объектов капитального строительства и иных объектов, находящихся над и под поверхностью земельных участков, представляющих собой охранную зону объекта культурного наследия

Запрещается:

а) запрещение, касающееся Объекта, а именно:

- нанесение любого ущерба Объекту;
- проектирование и проведение землеустроительных, земляных, строительных, мелиоративных, хозяйственных и иных работ, за исключением хозяйственной деятельности, не нарушающей целостности зданий и не создающей угрозы их повреждения, разрушения или уничтожения;

- применение строительных и отделочных материалов, цветовых решений, способных нанести эстетический ущерб Объекту и его архитектурно-исторической среде;

- снос зданий, строений путём обрушений и взрывов;

- возведение экранирующих, затрудняющих восприятие Объекта, зданий и иных сооружений;

- забивка свай, шпунта и вибропогружение свай, шпунта ближе 10 метров от объектов культурного наследия и выявленных объектов;

б) запрещение, касающееся архитектурно-исторической среды, а именно:

- новое строительство, за исключением применения специальных мер, направленных на сохранение и восстановление (регенерацию) архитектурно-исторической среды (восстановление, воссоздание, восполнение частично или полностью утраченных элементов и (или) иных характеристик архитектурно-исторической среды;

- изменение и перераспределение земельных участков в случае, если это может нанести ущерб Объекту;

- размещение мачтовых и иных конструкций, отдельно стоящего инженерного и иного оборудования, нарушающего целостность восприятия архитектурно-исторической среды;

в) запрещение, касающееся озеленения и благоустройства территории:

- размещение информационных табличек, рекламных вывесок и указателей на фасадах зданий выше уровня 1-го этажа;

- устройство экранирующих зданий и сооружений, в том числе остановок общественного транспорта, киосков, объектов временной торговли, элементов благоустройства и уличного освещения и озеленения, препятствующих визуальному восприятию Объекта;

- размещение рекламных щитов, баннеров, уличных растяжек.

Ограничения использования земель и земельных участков, требования к градостроительным регламентам в границах других зон с особыми условиями использования территории, устанавливаются в соответствии с законодательством Российской Федерации (в том числе посредством утверждения проектов зон охраны других объектов культурного наследия, расположенных в границах зон охраны Объекта).

Требования к градостроительным регламентам в границах зоны регулирования застройки и хозяйственной деятельности ЗРЗ (участок 1, участок 2, участок 3) объекта культурного наследия

Виды разрешённого использования земельных участков, объектов капитального строительства и иных объектов, находящихся над и под поверхностью земельных участков, представляющих собой зону регулирования застройки и хозяйственной деятельности объекта культурного наследия

Разрешается:

а) действия, направленные на регенерацию среды, а именно:

- снос дисгармонирующих и аварийных нейтральных зданий, строений, сооружений;

- реконструкция и нейтрализация существующей дисгармонирующей застройки;

- строительство жилых и общественных зданий по стилистическим и цветовым решениям увязанных с фасадом Объекта;

- проведение научных исследований, в том числе археологических;

б) действия, направленные на озеленение и благоустройство, а именно:

- производство санитарных рубок и рубок ухода;

- размещение на фасадах зданий рекламных вывесок, указателей, по стилистическим и цветовым решениям, не нарушающих восприятие Объекта;

- возведение временных строений и сооружений для проведения землеустроительных, земляных, строительных, мелиоративных, хозяйственных и иных работ и иных видов хозяйственной деятельности;
- размещение объектов инженерной инфраструктуры, обслуживающих территорию и застройку, расположенную в пределах зоны, а возможно и за её пределами в случае, если их вид не нарушает восприятие памятника;
- размещение элементов уличного освещения и подсветки зданий при условии обеспечения визуального восприятия Объекта;
- организация временных парковок и гаражей подземного типа, связанных с функционированием зданий и сооружений, расположенных в границах зон регулирования застройки и хозяйственной деятельности;
- в) действия, направленные на обеспечение пожарной безопасности и защиту от динамических воздействий:
 - возведение строений и сооружений, необходимых для проведения работ по обеспечению пожарной безопасности существующей застройки, защиты Объекта от динамических воздействий;
 - при сносе и реконструкции аварийной застройки, а также при новом строительстве в зоне влияния проведения работ должен обеспечиваться мониторинг состояния памятника;
- г) действия, направленные на обеспечение инженерной инфраструктуры:
 - ремонт, реконструкция, сооружение объектов инженерной инфраструктуры, необходимых для эксплуатации зданий и сооружений, не влияющей на восприятие Объекта;
 - ремонт, реконструкция подземных коммуникаций, опор для наружного освещения.

Предельные параметры разрешённого использования земельных участков, объектов капитального строительства и иных объектов, находящихся над и под поверхностью земельных участков представляющих собой зону регулирования застройки и хозяйственной деятельности объекта культурного наследия

Разрешается:

- а) параметры сохранения и регенерации среды:
 - использование приемов нюанса и контекста при реконструкции и новом строительстве;
- б) параметры реконструкции дисгармонирующей, нейтральной, нового строительства:
 - при сносе и реконструкции, а также при новом строительстве необходимо учитывать воздействие на Объект с целью предотвращения его недопустимых дополнительных деформаций. Зону влияния проведения работ по воссозданию и по реконструкции и дополнительные осадки существующих сооружений определяют расчетом согласно СП 50-101-2004

«Проектирование и устройство оснований и фундаментов зданий и сооружений»;

- при производстве работ по проектированию и устройству оснований и фундаментов при возведении зданий вблизи Объекта должны предусматриваться методы контроля в соответствии со СП 45.13330.2017 (актуализированная редакция СНиП 3.02.01-87) и ГОСТ Р 50779.12-2021 и 16504-81;

- предельная высота зданий, строений, сооружений (определяется от проектной отметки земли до наивысшей отметки конструктивного элемента здания: верха плоской кровли; конька скатной крыши) и составляет:

- для ЗРЗ участка 1 – 6,0 м;
- для ЗРЗ участка 2 – 9,0 м;
- для ЗРЗ участка 3 – 6,0 м.

При подсчете предельной высоты зданий декоративные архитектурные элементы фасада такие как: парапет, парапетный столбик, аттик, купол, шатер, шпиль и т. п. не учитываются;

- архитектурные решения при новом строительстве, а также при реконструкции и нейтрализации дисгармонирующих зданий должны быть увязаны со сложившейся застройкой;

- при новом строительстве предусмотреть выход на красную линию сомасштабной Объекту застройкой;

- новая застройка в обязательном порядке подлежит согласованию с государственным органом охраны культурного наследия;

- максимальный процент застройки земельного участка до 80 %;

в) параметры озеленения и благоустройства:

- максимальная высота ограждений (заборов, оград, ворот, калиток) – 2 метра, материал, стилистика и цветовые решения ограждений должны быть увязаны с окружающей застройкой;

- минимальные отступы от стен зданий: до кустарников – 1 м, до низкорослых деревьев – 2 м.

Виды запрещённого использования земельных участков, объектов капитального строительства и иных объектов, находящихся над и под поверхностью земельных участков, представляющих собой зону регулирования застройки и хозяйственной деятельности объекта культурного наследия

Запрещается:

а) запрещения, касающиеся среды:

- снос зданий путём обрушений и взрывов;
- использование территории и объектов капитального строительства под производственные цели;

- при новом строительстве устройство фундаментов методами забивки и вибропогружения свай и шпунта ближе 10 метров от Объекта;

б) запрещения, касающиеся озеленения и благоустройства:

- размещение рекламных щитов, баннеров, уличных растяжек, вывесок, указателей, влияющих на восприятие Объекта.

Ограничения использования земель и земельных участков, требования к градостроительным регламентам в границах других зон с особыми условиями использования территории, устанавливаются в соответствии с законодательством Российской Федерации (в том числе посредством утверждения проектов зон охраны других объектов культурного наследия, расположенных в границах зон охраны Объекта).

Требования к градостроительным регламентам в границах зоны охраняемого природного ландшафта ЗОПЛ (участок 1) объекта культурного наследия

Осуществление хозяйственной деятельности на указанных территориях подлежит согласованию с органами охраны окружающей среды и природопользования, с органами охраны объектов культурного наследия Самарской области.

Детальная проработка и уточнение режимов территорий природных ландшафтов выполняется при разработке проектов планировки территории.

Рекомендуется проведение работ по регенерации, возможно строительство отдельных рассредоточенных объектов (памятных знаков, мемориальных памятников), подчиненных ландшафту, ограничиваются габариты, разрывы между объектами и характер архитектуры.

Функциональное назначение – парковые зоны.

Запрещается:

1. Проведение работ, приводящих к изменению гидрогеологической характеристики территории.
2. Проведение работ, приводящих к значительному изменению структуры ландшафта.
3. Изменение существующих отметок рельефа более чем на 2,0 м.
4. Вырубка зелёных насаждений, за исключением санитарных рубок и работ по регулированию зелёных насаждений в зонах зрительного восприятия объектов культурного наследия.
5. Хозяйственная деятельность, нарушающая характер и облик ландшафта или предполагающая его изменение.
6. Размещение временных строений, сооружений.
7. На территориях зоны охраны природного ландшафта запрещается всякая деятельность, влекущая за собой нарушение сохранности памятников природы.
8. Недопустимо устройство подпорных стенок более 2 м высотой и т. п. сооружений, диссонирующих по отношению к историческому облику соответствующих территорий (природного ландшафта, объектов культурного наследия и исторической застройки).

Разрешается:

1. Санитарные вырубki зелёных насаждений, представляющих опасность для отдыхающих; формирование почвозащитного подлеска из местных видов кустарников.

2. Благоустройство территории с целью обеспечения условий для проведения прогулочного отдыха, ремонт и улучшение дорог преимущественно с сохранением грунтового покрытия, устройство переходов через переувлажненные участки, оборудование смотровых площадок, обустройство малыми архитектурными формами и информационными стендами, установка на прогулочных дорогах МАФ (скамьи, навесы от дождя), указателей направления движения.

3. Воссоздание утраченных объектов, имеющих историко-культурную ценность, при наличии положительного заключения государственной историко-культурной экспертизы.

4. Реставрация с приспособлением для современного использования объектов культурного наследия, а также выявленных объектов и объектов, обладающих признаками объектов культурного наследия.

5. Строительные и ремонтные работы, необходимые для функционирования объектов, находящихся на территориях объектов культурного наследия и в границах зон охраны (прокладка инженерных сетей), при условии, что после их завершения вид охраняемого ландшафта не будет искажен.

6. Установка объектов внешнего благоустройства (малоформатные рекламные конструкции, малые архитектурные формы, информационные знаки).

7. Проведение работ по регенерации ландшафта, благоустройству и озеленению.

Рекомендуется:

1. Рекомендуется разрежение зарослей неценных пород деревьев и кустарников, уменьшение высоты крон высокоствольных пород деревьев.

2. Рекомендуется проведение работ по регенерации, возможно строительство отдельных рассредоточенных объектов (памятных знаков, мемориальных памятников), подчиненных ландшафту, ограничиваются габариты, разрывы между объектами и характер архитектуры.

Допустимо:

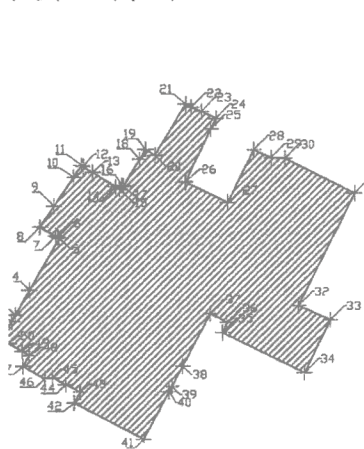
1. В случае градостроительной необходимости прокладка автомагистрали и других инженерных сооружений при условии минимального изменения существующего рельефа.

Графическое изображение границ зон охраны объекта культурного наследия

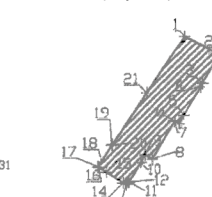


- Проектная зона регулируемой застройки и хозяйственной деятельности ЗРЗ Участок 1
h = 8 м.
2 этажа
- Проектная зона регулируемой застройки и хозяйственной деятельности ЗРЗ Участок 2
h = 8 м.
3 этажа
- Граница территории объекта культурного наследия «Мельница усадьбы Дика»
- Проектная охранная зона ОЗ Участок 1
- Проектная зона охраняемого природного ландшафта ЗОПЛ
- Проектная зона регулируемой застройки и хозяйственной деятельности ЗРЗ Участок 3
h = 8 м.
2 этажа

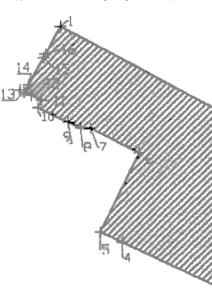
Границы охранной зоны (ОЗ) участок 1)



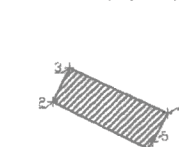
Проектная зона регулируемой застройки и хозяйственной деятельности ЗРЗ (ЗРЗ участок 1)



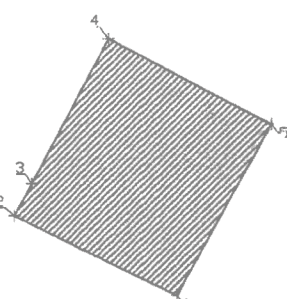
Проектная зона регулируемой застройки и хозяйственной деятельности ЗРЗ (ЗРЗ участок 2)



Проектная зона регулируемой застройки и хозяйственной деятельности ЗРЗ (ЗРЗ участок 3)



Границы охранной зоны (ЗОПЛ) участок 1)



Условные обозначения

- Объект культурного наследия регионального значения «Мельница усадьбы Дика»
- Кадастровые границы земельных участков
- ⊙ № п/п объектов культурного наследия
- Выявленные объекты культурного наследия
- Рядовая историческая застройка
- Нейтральная застройка
- Диссимирующая застройка
- ▨ Территория объекта культурного наследия
- ▨ Проектная охранная зона ОЗ
- ▨ Проектная зона охраняемого природного ландшафта ЗОПЛ
- ▨ Проектная зона регулируемой застройки и хозяйственной деятельности ЗРЗ