



УПРАВЛЕНИЕ ГОСУДАРСТВЕННОЙ ОХРАНЫ
ОБЪЕКТОВ КУЛЬТУРНОГО НАСЛЕДИЯ
САМАРСКОЙ ОБЛАСТИ

ПРИКАЗ

от «29» октября 2024 г.

№ 266

Об утверждении границ зон охраны объекта культурного наследия регионального значения «Здание проектных институтов «Горпроект», «Гражданпроект», расположенного по адресу: г. Самара, ул. Галактионовская, д. 132, режимов использования земель и требований к градостроительным регламентам в границах данных зон

В соответствии с Федеральным законом от 25.06.2002 № 73-ФЗ «Об объектах культурного наследия (памятниках истории и культуры) народов Российской Федерации», постановлением Правительства Российской Федерации от 12.09.2015 № 972 «Об утверждении Положения о зонах охраны объектов культурного наследия (памятников истории и культуры) народов Российской Федерации и о признании утратившими силу отдельных положений нормативных правовых актов Правительства Российской Федерации», Законом Самарской области от 08.12.2008 № 142-ГД «Об объектах культурного наследия (памятниках истории и культуры) народов Российской Федерации, расположенных на территории Самарской области» на основании заключения государственной историко-культурной экспертизы ПРИКАЗЫВАЮ:

1. Утвердить прилагаемые границы зон охраны объекта культурного наследия регионального значения «Здание проектных институтов «Горпроект», «Гражданпроект» (г. Самара, ул. Галактионовская, д. 132), режимы использования земель и требования к градостроительным регламентам в границах данных зон.

2. Обеспечить внесение сведений о границах зон охраны объекта культурного наследия, указанного в пункте 1 настоящего приказа, в установленном порядке в единый государственный реестр объектов культурного наследия (памятников истории и культуры) народов Российской Федерации (Е.М. Зигуненко).

Срок – до 30.12.2024.

зарегистрирован
проект № 266
29.10.2024

3. Представить сведения о границах зон охраны объекта культурного наследия, указанного в пункте 1 настоящего приказа, в установленном порядке в орган регистрации прав для постановки сведений на кадастровый учет (Е.М. Зигуненко).

Срок – 5 дней после дня вступления в силу настоящего приказа.

4. Разместить сведения о границах зон охраны объекта культурного наследия, указанного в пункте 1 настоящего приказа, в установленном порядке в федеральной государственной информационной системе территориального планирования (Е.М. Зигуненко).

Срок – 5 дней после дня вступления в силу настоящего приказа.

5. Направить копию настоящего приказа в администрацию городского округа Самара (Е.М. Зигуненко).

Срок – 7 дней после дня вступления в силу настоящего приказа.

6. Разместить настоящий приказ в сети Интернет на официальном сайте управления государственной охраны объектов культурного наследия Самарской области (В.В. Левченко).

Срок – 7 дней после дня вступления в силу настоящего приказа.

7. Опубликовать настоящий приказ в средствах массовой информации.

8. Настоящий приказ вступает в силу по истечении десяти дней после дня его официального опубликования.

9. Контроль за выполнением настоящего приказа оставляю за собой.

Руководитель
управления



И.С. Стафеев

УТВЕРЖДЕНЫ
приказом управления
государственной охраны объектов
культурного наследия Самарской области
от 29.10.2024 № 266

Границы зон охраны, режимы использования земель и требования к градостроительным регламентам в границах данных зон в отношении объекта культурного наследия регионального значения «Здание проектных институтов «Горпроект», «Гражданпроект», расположенного по адресу: г. Самара, ул. Галактионовская, д. 132

Границы зон охраны объекта культурного наследия

Для объекта культурного наследия регионального значения «Здание проектных институтов «Горпроект», «Гражданпроект», расположенного по адресу: г. Самара, ул. Галактионовская, д. 132 (далее – Объект) установлены следующие зоны охраны:

- охранный зона ОЗ;
- зона регулирования застройки и хозяйственной деятельности ЗРЗ.

Границы охранной зоны ОЗ объекта культурного наследия

Граница охранной зоны ОЗ описывается следующим образом:

Участок между точками	Описание границы
1-4	начинается в северной т.1 и идёт в юго-восточном направлении через т.2,3 до т.4
4-5	далее граница поворачивает и следует в юго-западном направлении до т.5
5-6	далее граница поворачивает и следует в северо-западном направлении до т.6
6-1	далее граница поворачивает и следует в северо-восточном направлении до исходной т.1

Координатное описание поворотных точек

Номер характерной (поворотной) точки	Координаты	
	X	Y
1	388396.17	1372175.83
2	388367.58	1372197.94
3	388371.36	1372203.91

Номер характерной (поворотной) точки	Координаты	
	X	Y
4	388313.82	1372248.66
5	388259.80	1372179.20
6	388346.46	1372111.86
1	388396.17	1372175.83

**Границы зоны регулирования застройки и хозяйственной
деятельности ЗРЗ объекта культурного наследия**

Граница зоны регулирования застройки и хозяйственной деятельности ЗРЗ описывается следующим образом:

Участок между точками	Описание границы
1-6	начинается в северной т.1 и идёт в юго-восточном направлении через т.2,3,4,5 до т.6
6-7	далее граница поворачивает и следует в юго-западном направлении до т.7
7-8	далее граница поворачивает и следует в юго-восточном направлении до т.8
8-9	далее граница поворачивает и следует в юго-западном направлении до т.9
9-10	далее граница поворачивает и следует в северо-западном направлении до т.10
10-11	далее граница поворачивает и следует в северо-восточном направлении до т.11
11-12	далее граница поворачивает и следует в северо-западном направлении до т.12
12-13	далее граница поворачивает и следует в юго-западном направлении до т.13
13-14	далее граница поворачивает и следует в северо-западном направлении до т.14
14-15	далее граница поворачивает и следует в северо-восточном направлении до т.15
15-16	далее граница поворачивает и следует в северо-западном направлении до т.16
16-17	далее граница поворачивает и следует в северо-восточном направлении до т.17
17-18	далее граница поворачивает и следует в северо-западном направлении до т.18
18-19	далее граница поворачивает и следует в юго-западном

	направлении до т.19
19-20	далее граница поворачивает и следует в северо-западном направлении до т.20
20-1	далее граница поворачивает и следует в северо-восточном направлении через т.21 до исходной т.1

Координатное описание поворотных точек

Номер характерной (поворотной) точки	Координаты	
	X	Y
1	388474.32	1372276.74
2	388447.33	1372297.01
3	388446.52	1372295.96
4	388427.50	1372310.53
5	388426.50	1372309.14
6	388411.91	1372320.38
7	388398.03	1372302.63
8	388369.07	1372324.54
9	388330.34	1372272.64
10	388331.27	1372271.93
11	388331.88	1372272.74
12	388342.42	1372264.48
13	388338.56	1372259.34
14	388362.58	1372241.29
15	388365.77	1372245.91
16	388391.40	1372227.52
17	388394.90	1372231.82
18	388402.66	1372225.90
19	388399.65	1372222.15
20	388419.57	1372207.32
21	388438.68	1372230.26
1	388474.32	1372276.74

Графическое изображение зон охраны Объекта приведено в приложении 1.

Режимы использования земель и требования к градостроительным регламентам зон охраны объекта культурного наследия

Режимы использования земель и требования к градостроительным регламентам в границах охранной зоны ОЗ объекта культурного наследия

Виды разрешённого использования земельных участков, объектов капитального строительства и иных объектов, находящихся над и под поверхностью земельных участков, представляющих собой охранную зону Объекта:

а) действия, направленные на сохранение архитектурно-исторической среды на территории охранной зоны, а именно:

- реконструкция, ремонт, в том числе капитальный ремонт не являющейся памятником застройки, с сохранением её параметров или приведением их в соответствие с требованиями настоящих регламентов;

- санация застройки с расчисткой территории охранной зоны от заброшенных и дисгармоничных построек;

- воссоздание утраченных элементов и деталей памятников, регенерация архитектурно-исторической среды Объекта;

- размещение объектов инженерной инфраструктуры (сетей инженерно-технического обслуживания, объектов электрического хозяйства), обслуживающих здания и сооружения, не препятствующих визуальному восприятию Объекта и его архитектурно-исторической среды;

- размещение элементов уличного освещения и подсветки зданий только в том случае, если они не препятствуют визуальному восприятию Объекта и его архитектурно-исторической среды;

- проведение научных исследований, в том числе археологических;

б) действия, направленные на озеленение и благоустройство на территории охранной зоны, а именно:

- проведение работ по благоустройству территории: устройство дорожек, пешеходных площадок, наружного освещения и обеспечение других форм благоустройства, не нарушающих восприятие Объекта и его архитектурно-исторической среды;

- производство санитарных рубок и рубок ухода, ликвидация деградирующих и экранирующих Объект деревьев;

- размещение элементов озеленения, не препятствующих визуальному восприятию Объекта с основных точек обзора, с установленными минимальными отступами от стен памятников;

- возведение временных строений и сооружений для проведения работ, направленных на сохранение исторической застройки и благоустройство территории;

- размещение не выше 1-го этажа на фасадах информационных табличек, рекламных вывесок и указателей стилистическими и цветовыми решениями, не нарушающих восприятие Объекта;

- размещение элементов уличного освещения только в том случае, если они не препятствуют и не нарушают визуальное восприятие Объекта и его архитектурно-исторической среды;

в) действия, направленные на обеспечение пожарной безопасности и защиту от динамических воздействий на территории охранной зоны, а именно:

- демонтаж строений и сооружений, представляющих пожарную опасность или угрозу динамических воздействий;

- установка в соответствии с действующими нормами оборудования (пожарный гидрант, водоразборная колонка), необходимых для проведения работ по обеспечению пожарной безопасности Объекта и других зданий, расположенных в границах зоны охраны;

г) действия, направленные на обеспечение инженерной инфраструктуры Объекта, а именно:

- ремонт, реконструкция объектов инженерной инфраструктуры, необходимых для эксплуатации зданий и сооружений и не влияющих на восприятие Объекта;

- ремонт, реконструкция подземных коммуникаций, опор для наружного освещения, не влияющих на восприятие Объекта.

Предельные параметры разрешённого использования земельных участков, объектов капитального строительства и иных объектов, находящихся над и под поверхностью земельных участков, представляющих собой охранную зону Объекта:

а) параметры сохранения архитектурно-исторической среды:

- проведение работ по сохранению архитектурно-исторической среды осуществляется с условием соблюдения масштаба существующей застройки, пропорций и параметров исторической застройки, в том числе ценных градоформирующих объектов;

- максимальный процент застройки не выше существующего в границах охранной зоны на текущий момент;

б) параметры благоустройства и озеленения:

- благоустройство территории с размещением малых форм (скамеек, урн, пергал, экранов, осветительной арматуры и т. п.) и озеленением территории, направленные на сохранение, использование и популяризацию Объекта (при этом минимальные отступы от стен зданий: до кустарников – 1 м, до низкорослых деревьев – 2 м);

- максимальная высота ограждений (заборов, оград, ворот, калиток) – 2 м, с просветами не менее 70 %, материал, стилистика и цветовые решения ограждений должны быть увязаны с памятником;

- организация небольших временных парковочных мест, связанных исключительно с функционированием зданий и сооружений, расположенных в границах охранной зоны.

Виды запрещённого использования земельных участков, объектов капитального строительства и иных объектов, находящихся над и под поверхностью земельных участков, представляющих собой охранную зону Объекта:

а) запрещение, касающееся Объекта, а именно:

- нанесение любого ущерба Объекту;
- проектирование и проведение землеустроительных, земляных, строительных, мелиоративных, хозяйственных и иных работ, за исключением хозяйственной деятельности, не нарушающей целостности зданий и не создающей угрозы их повреждения, разрушения или уничтожения;
- применение строительных и отделочных материалов, цветовых решений, способных нанести эстетический ущерб Объекту и его архитектурно-исторической среде;
- снос зданий, строений путём обрушений и взрывов;
- возведение экранирующих, затрудняющих восприятие Объекта, зданий и иных сооружений;
- забивка свай, шпунта и вибропогружение свай, шпунта ближе 10 м от объектов культурного наследия и выявленных объектов.

б) запрещение, касающееся архитектурно-исторической среды, а именно:

- новое строительство, за исключением применения специальных мер, направленных на сохранение и восстановление (регенерацию) архитектурно-исторической среды (восстановление, воссоздание, восполнение частично или полностью утраченных элементов и (или) иных характеристик архитектурно-исторической среды;

- изменение и перераспределение земельных участков в случае, если это может нанести ущерб Объекту;

- размещение мачтовых и иных конструкций, отдельно стоящего инженерного и иного оборудования, нарушающего целостность восприятия архитектурно-исторической среды;

в) запрещение, касающееся озеленения и благоустройства территории:

- размещение информационных табличек, рекламных вывесок и указателей на фасадах зданий выше уровня 1-го этажа;

- устройство экранирующих зданий и сооружений, в том числе остановок общественного транспорта, киосков, объектов временной торговли, элементов благоустройства и уличного освещения и озеленения, препятствующих визуальному восприятию Объекта;

- размещение рекламных щитов, баннеров, уличных растяжек.

Ограничения использования земельных участков, объектов капитального строительства и иных объектов, находящихся над и под поверхностью земельных участков, расположенных в границах других зон с особыми условиями использования территории, устанавливаются в соответствии с законодательством Российской Федерации

(в том числе посредством утверждения зон охраны других объектов культурного наследия, расположенных в границах зон охраны Объекта).

Режимы использования земель и требования к градостроительным регламентам в границах зоны регулирования застройки и хозяйственной деятельности ЗРЗ объекта культурного наследия

Виды разрешённого использования земельных участков, объектов капитального строительства и иных объектов, находящихся над и под поверхностью земельных участков, представляющих собой зону регулирования застройки и хозяйственной деятельности Объекта:

- а) действия, направленные на регенерацию среды, а именно:
- снос дисгармонирующих и аварийных нейтральных зданий, строений, сооружений;
 - реконструкция и нейтрализация существующей дисгармонирующей застройки;
 - строительство жилых и общественных зданий по стилистическим и цветовым решениям, увязанных с фасадом Объекта;
 - проведение научных исследований, в том числе археологических;
- б) действия, направленные на озеленение и благоустройство, а именно:
- производство санитарных рубок и рубок ухода;
 - размещение на фасадах зданий рекламных вывесок, указателей, по стилистическим и цветовым решениям, не нарушающих восприятие Объекта;
 - возведение временных строений и сооружений для проведения землеустроительных, земляных, строительных, мелиоративных, хозяйственных и иных работ и иных видов хозяйственной деятельности;
 - размещение объектов инженерной инфраструктуры, обслуживающих территорию и застройку, расположенную в пределах зоны, а возможно и за её пределами в случае, если их вид не нарушает восприятие памятника;
 - размещение элементов уличного освещения и подсветки зданий при условии обеспечения визуального восприятия Объекта;
 - организация временных парковок и гаражей подземного типа, связанных с функционированием зданий и сооружений, расположенных в границах зон регулирования застройки и хозяйственной деятельности;
- в) действия, направленные на обеспечение пожарной безопасности и защиту от динамических воздействий:
- возведение строений и сооружений, необходимых для проведения работ по обеспечению пожарной безопасности существующей застройки, защиты Объекта от динамических воздействий;
 - при сносе и реконструкции аварийной застройки, а также при новом строительстве в зоне влияния проведения работ должен обеспечиваться мониторинг состояния памятника;
- г) действия, направленные на обеспечение инженерной инфраструктуры:

- ремонт, реконструкция, сооружение объектов инженерной инфраструктуры, необходимых для эксплуатации зданий и сооружений, не влияющей на восприятие Объекта;
- ремонт, реконструкция подземных коммуникаций, опор для наружного освещения.

Предельные параметры разрешённого использования земельных участков, объектов капитального строительства и иных объектов, находящихся над и под поверхностью земельных участков, представляющих собой зону регулирования застройки и хозяйственной деятельности Объекта:

а) параметры сохранения и регенерации среды:

- использование приемов нюанса и контекста при реконструкции и новом строительстве;

б) параметры реконструкции дисгармонирующей, нейтральной, нового строительства:

- при сносе и реконструкции, а также при новом строительстве необходимо учитывать воздействие на Объект с целью предотвращения его недопустимых дополнительных деформаций. Зону влияния проведения работ по воссозданию и по реконструкции и дополнительные осадки существующих сооружений определяют расчетом согласно СП 50-101-2004 «Проектирование и устройство оснований и фундаментов зданий и сооружений»;

- при производстве работ по проектированию и устройству оснований и фундаментов при возведении зданий вблизи Объекта культурного наследия должны предусматриваться методы контроля в соответствии со СП 45.13330.2017 (актуализированная редакция СНиП 3.02.01-87) и ГОСТ Р 50779.12-2021 и 16504-81;

- предельная высота зданий, строений, сооружений определяется от проектной отметки земли до наивысшей отметки конструктивного элемента здания: верха плоской кровли; конька скатной крыши, и составляет: для ЗРЗ – 27,0 м.

При подсчёте предельной высоты зданий декоративные архитектурные элементы фасада такие как: парапет, парапетный столбик, аттик, купол, шатер, шпиль и т.п. не учитываются;

- архитектурные решения при новом строительстве, а также при реконструкции и нейтрализации дисгармонирующих зданий должны быть увязаны со сложившейся застройкой;

- при новом строительстве предусмотреть выход на красную линию сомасштабной Объекту застройкой;

- новая застройка в обязательном порядке подлежит согласованию с государственным органом охраны культурного наследия;

- максимальный процент застройки земельного участка до 80 %;

в) параметры озеленения и благоустройства:

- максимальная высота ограждений (заборов, оград, ворот, калиток) – 2 м, материал, стилистика и цветовые решения ограждений должны быть увязаны с окружающей застройкой;

- минимальные отступы от стен зданий: до кустарников – 1 м, до низкорослых деревьев – 2 м.

Виды запрещённого использования земельных участков, объектов капитального строительства и иных объектов, находящихся над и под поверхностью земельных участков, представляющих собой зону регулирования застройки и хозяйственной деятельности Объекта:

а) запрещения, касающиеся среды:

- снос зданий путём обрушений и взрывов;

- использование территории и объектов капитального строительства под производственные цели;

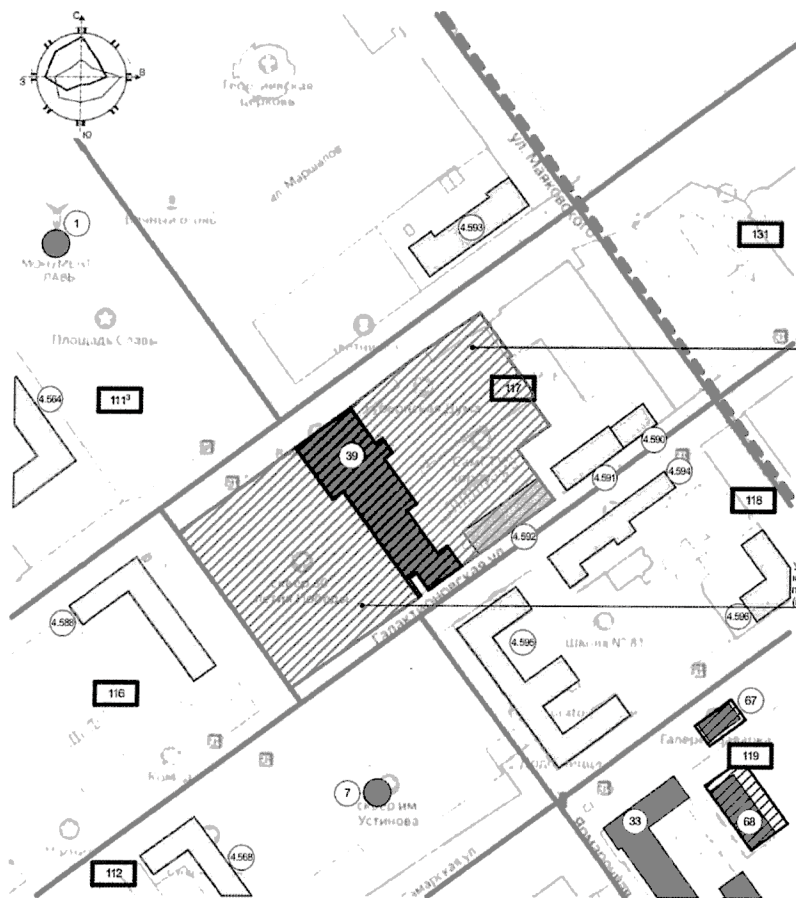
- при новом строительстве устройство фундаментов методами забивки и вибропогружения свай и шпунта ближе 10 м от Объекта;

б) запрещения, касающиеся озеленения и благоустройства:

- размещение рекламных щитов, баннеров, уличных растяжек, вывесок, указателей, влияющих на восприятие Объекта.

Ограничения использования земельных участков, объектов капитального строительства и иных объектов, находящихся над и под поверхностью земельных участков, расположенных в границах других зон с особыми условиями использования территории, устанавливаются в соответствии с законодательством Российской Федерации (в том числе посредством утверждения зон охраны других объектов культурного наследия, расположенных в границах зон охраны Объекта).

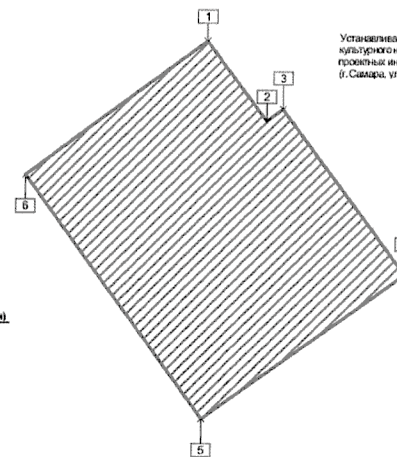
Графическое изображение границ зон охраны объекта культурного наследия



Устанавливаемые границы зоны регулирования застройки и хозяйственной деятельности объекта культурного наследия «Здания проектных институтов «Торпроект», «Трансдизпроект»» (г. Самара, ул. Гагаринская, д. 132) (ЗРЗ 27 м)

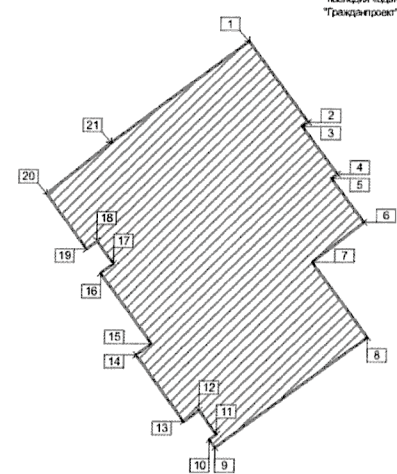
Устанавливаемые границы охранной зоны объекта культурного наследия регионального значения «Здания проектных институтов «Торпроект», «Трансдизпроект»» (г. Самара, ул. Гагаринская, д. 132) (ОЗ)

- Условные обозначения**
- Объект культурного наследия регионального значения «Здания проектных институтов «Торпроект», «Трансдизпроект»»
 - Объекты культурного наследия регионального значения (ОКН)
 - Выявленные объекты культурного наследия
 - Ценные градостроительные объекты (ЦГО)
 - Устанавливаемые границы охранной зоны объекта культурного наследия регионального значения «Здания проектных институтов «Торпроект», «Трансдизпроект»» (г. Самара, ул. Гагаринская, д. 132) (ОЗ)
 - Устанавливаемые границы зоны регулирования застройки и хозяйственной деятельности объекта культурного наследия «Здания проектных институтов «Торпроект», «Трансдизпроект»» (г. Самара, ул. Гагаринская, д. 132) (ЗРЗ 27 м)
 - Кадастровые границы наделов
 - Граница ИП Самара
 - Кадастровые границы земельных участков
 - № 39 объектов культурного наследия
 - Номера наделов



Устанавливаемые границы охранной зоны объекта культурного наследия регионального значения «Здания проектных институтов «Торпроект», «Трансдизпроект»» (г. Самара, ул. Гагаринская, д. 132) (ОЗ)

№ точки	Координаты	
	x	y
1	388496.17	1372176.83
2	388367.58	1372197.94
3	388371.36	1372203.91
4	388313.82	1372248.66
5	388258.80	1372179.20
6	388346.46	1372111.86
1	388396.17	1372176.83



Устанавливаемые границы зоны регулирования застройки и хозяйственной деятельности объекта культурного наследия «Здания проектных институтов «Торпроект», «Трансдизпроект»» (г. Самара, ул. Гагаринская, д. 132) (ЗРЗ 27 м)

№ точки	Координаты	
	x	y
1	388474.32	1372276.74
2	388447.33	1372297.01
3	388446.52	1372285.96
4	388427.50	1372310.53
5	388426.50	1372309.14
6	388411.91	1372320.38
7	388398.03	1372302.63
8	388369.07	1372324.54
9	388330.34	1372272.64
10	388331.27	1372271.93
11	388331.88	1372272.74
12	388342.42	1372264.48
13	388338.56	1372259.54
14	388362.58	1372241.29
15	388365.77	1372245.91
16	388391.40	1372227.82
17	388394.90	1372231.82
18	388402.66	1372225.90
19	388399.66	1372222.15
20	388419.57	1372267.32
21	388436.68	1372230.26
1	388474.32	1372276.74