



УКАЗ ГУБЕРНАТОРА СВЕРДЛОВСКОЙ ОБЛАСТИ

30.04.2020

№ 224-УГ

г. Екатеринбург

Об утверждении схемы и программы развития электроэнергетики Свердловской области на период 2021–2025 годов

В соответствии с Федеральным законом от 26 марта 2003 года № 35-ФЗ «Об электроэнергетике» и постановлением Правительства Российской Федерации от 17.10.2009 № 823 «О схемах и программах перспективного развития электроэнергетики»

ПОСТАНОВЛЯЮ:

1. Утвердить схему и программу развития электроэнергетики Свердловской области на период 2021–2025 годов (прилагаются).

2. Признать утратившим силу Указ Губернатора Свердловской области от 26.04.2019 № 214-УГ «Об утверждении схемы и программы развития электроэнергетики Свердловской области на период 2020–2024 годов» («Официальный интернет-портал правовой информации Свердловской области» (www.pravo.gov66.ru), 2019, 29 апреля, № 21096) с изменениями, внесенными Указом Губернатора Свердловской области от 07.08.2019 № 388-УГ.

3. Контроль за исполнением настоящего указа возложить на Заместителя Губернатора Свердловской области С.В. Швиндта.

4. Настоящий указ вступает в силу с 1 января 2021 года.

5. Настоящий указ опубликовать на «Официальном интернет-портале правовой информации Свердловской области» (www.pravo.gov66.ru).

Губернатор
Свердловской области



Е.В. Куйвашев

УТВЕРЖДЕНЫ
Указом Губернатора
Свердловской области
от 30.04.2020 № 224-УГ
«Об утверждении схемы
и программы развития
электроэнергетики Свердловской
области на период 2021–2025 годов»

**СХЕМА И ПРОГРАММА
РАЗВИТИЯ ЭЛЕКТРОЭНЕРГЕТИКИ
СВЕРДЛОВСКОЙ ОБЛАСТИ НА ПЕРИОД
2021–2025 ГОДОВ**

СОДЕРЖАНИЕ

Раздел 1. Цели и задачи схемы и программы развития электроэнергетики Свердловской области на период 2021–2025 годов	6
Раздел 2. Общая характеристика Свердловской области	7
Раздел 3. Анализ существующего состояния электроэнергетики Свердловской области.....	9
Глава 1. Характеристика энергосистемы.....	9
Глава 2. Структура и состав установленной мощности электростанций.....	10
Глава 3. Возрастная структура оборудования электростанций.....	13
Глава 4. Основные характеристики электросетевого хозяйства Свердловской области.....	14
Глава 5. Основные внешние электрические связи энергосистемы Свердловской области.....	15
Глава 6. Анализ баланса реактивной мощности в электрических сетях напряжением 110 кВ и выше, а также разработка рекомендаций по вводу источников реактивной мощности и средств компенсации реактивной мощности.....	16
Глава 7. Динамика потребления электрической энергии и мощности в энергосистеме Свердловской области	17
Глава 8. Структура потребления электрической энергии Свердловской области. Перечень основных крупных потребителей электрической энергии.....	21
Глава 9. Структура выработки электрической энергии по типам электростанций и видам собственности.....	21
Глава 10. Характеристика балансов электрической энергии и мощности в энергосистеме Свердловской области за 2015–2019 годы.....	22
Глава 11. Мониторинг прироста фактической нагрузки, а также поступающих заявок об осуществлении технологического присоединения в городе Екатеринбурге.....	24
Глава 12. Установленная тепловая мощность электростанций.....	28
Глава 13. Структура топливного баланса электростанций и котельных.....	30
Глава 14. Динамика потребления тепловой энергии в Свердловской области и структура отпуска теплоэнергии от электростанций и котельных Свердловской области	31
Глава 15. Перечень основных потребителей тепловой энергии	31
Глава 16. Анализ наличия выполненных схем теплоснабжения муниципальных образований, расположенных на территории Свердловской области.....	31
Глава 17. Описание системы теплоснабжения города Екатеринбурга.....	33
Раздел 4. Особенности и проблемы текущего состояния электроэнергетики на территории Свердловской области.....	39
Глава 18. Особенности функционирования энергосистемы	39
Глава 19. Энергорайоны энергосистемы Свердловской области, характеризующиеся повышенной вероятностью выхода параметров режима из области допустимых значений («узкие» места).....	39

Глава 20. Проблемы электросетевого комплекса Свердловской области.....	42
Глава 21. Проблемы генерирующих мощностей Свердловской области	43
Глава 22. Проблемы в системе теплоснабжения Свердловской области. Рост повреждаемости тепловых сетей	44
Глава 23. Особенности ресурсного обеспечения электроэнергетического комплекса Свердловской области	47
Глава 24. Влияние предприятий энергетики на загрязнение окружающей среды в Свердловской области	48
Глава 25. Состояние и перспективы развития малой генерации в Свердловской области.....	59
Раздел 5. Основные направления развития электроэнергетики Свердловской области.....	70
Глава 26. Основные цели и задачи развития электроэнергетики Свердловской области.....	70
Глава 27. Прогноз потребления электрической энергии и мощности по энергосистеме Свердловской области на пятилетний период.....	71
Глава 28. Перечень планируемых к строительству и выводу из эксплуатации генерирующих мощностей на электростанциях Свердловской области	74
Глава 29. Оценка перспективной балансовой ситуации (по электрической энергии и мощности) на пятилетний период	77
Глава 30. Перечень основных перспективных потребителей.....	78
Глава 31. Развитие электрических сетей на территории Свердловской области...	81
Глава 32. Организация единых теплоснабжающих организаций	137
Глава 33. Потребность электростанций и котельных в топливе	138
Глава 34. Энергообеспечение удаленных территорий Свердловской области	140
Глава 35. Информация о кадровых ресурсах в электроэнергетике Свердловской области.....	143
Глава 36. Перспективные инновационные технологии и направления развития электроэнергетического комплекса Свердловской области.....	143
Глава 37. Итоги реализации настоящих схемы и программы развития	145
Приложение № 1. Возрастная структура оборудования электростанций Свердловской области на 1 марта 2020 года	146
Приложение № 2. Характеристика электросетевого комплекса по классам напряжения на 1 марта 2020 года	150
Приложение № 3. Характеристика средств компенсации реактивной мощности номинальным напряжением 110 кВ и вышена 1 марта 2020 года	151
Приложение № 4. Перечень наиболее крупных потребителей электрической энергии в энергосистеме Свердловской области.....	153
Приложение № 5. Перечень крупных перспективных потребителей электрической энергии в энергосистеме Свердловской области.....	154
Приложение № 6. Перечень выполненных схем теплоснабжения муниципальных образований, расположенных на территории Свердловской области.....	155
Приложение № 7. Объемы вывода из эксплуатации генерирующего оборудования по энергосистеме Свердловской области (МВт).....	160

Приложение № 8. Объемы и структура вводов (модернизации) генерирующих объектов и (или) генерирующего оборудования по энергосистеме Свердловской области (МВт).....	162
Приложение № 9. Перечень технических условий на технологическое присоединение энергопринимающих устройств потребителей электрической энергии, учтенных при определении объема мероприятий по реконструкции объектов электросетевого хозяйства.....	164
Приложение № 10. Перечень мероприятий по развитию электрических сетей для обеспечения надежности и качества электрической энергии	186
Приложение № 11. Перечень мероприятий по развитию электросетевого комплекса 110 кВ и выше (объектов реконструкции, нового строительства), необходимых для обеспечения надежного электроснабжения потребителей Свердловской области	187
Приложение № 12. Перечень мероприятий по развитию электросетевого комплекса 35 кВ и ниже (объектов реконструкции, нового строительства), необходимых для обеспечения надежного электроснабжения потребителей Свердловской области	194
Приложение № 13. Результаты расчетов электроэнергетических режимов.....	233
Список используемых сокращений.....	242

Раздел 1. Цели и задачи схемы и программы развития электроэнергетики Свердловской области на период 2021–2025 годов

Схема и программа развития электроэнергетики Свердловской области на период 2021–2025 годов (далее – схема и программа развития) разработаны в соответствии с Правилами разработки и утверждения схем и программ перспективного развития электроэнергетики, утвержденными постановлением Правительства Российской Федерации от 17.10.2009 № 823 «О схемах и программах перспективного развития электроэнергетики».

Настоящие схема и программа развития учитывают:

- 1) Указ Президента Российской Федерации от 7 мая 2012 года № 596 «О долгосрочной государственной экономической политике»;
- 2) Стратегию социально-экономического развития Свердловской области на 2016–2030 годы, утвержденную Законом Свердловской области от 21 декабря 2015 года № 151-ОЗ «О Стратегии социально-экономического развития Свердловской области на 2016–2030 годы»;
- 3) проект схемы и программы развития Единой энергетической системы России на 2020–2026 годы;
- 4) схемы теплоснабжения муниципальных образований, расположенных на территории Свердловской области, на территориях которых расположены объекты электроэнергетики Свердловской области;
- 5) социально-экономические, экономико-технологические, географические, экологические и ресурсные особенности Свердловской области;
- 6) сведения о действующих технических условиях на технологическое присоединение энергопринимающих устройств потребителей;
- 7) предложения системного оператора, сетевых организаций и исполнительных органов государственной власти Свердловской области по развитию электрических сетей и объектов генерации на территории Свердловской области.

Настоящие схема и программа развития являются основой для разработки инвестиционных программ территориальных сетевых организаций.

Основной целью разработки настоящих схемы и программы развития является подготовка предложений по развитию сетевой инфраструктуры и генерирующих мощностей, обеспечению удовлетворения долгосрочного и среднесрочного спроса на электрическую энергию и мощность, формированию стабильных и благоприятных условий для привлечения инвестиций в строительство объектов электроэнергетики.

Основными задачами работы по разработке настоящих схемы и программы развития являются:

- 1) подготовка предложений по координированному планированию строительства и ввода в эксплуатацию (вывода из эксплуатации) объектов сетевой инфраструктуры и генерирующих мощностей;
- 2) подготовка предложений по развитию электрических сетей номинальным классом напряжения 0,4 кВ и выше по энергосистеме на пятилетний период

для обеспечения надежного функционирования энергосистемы в долгосрочной перспективе;

3) информационное обеспечение деятельности исполнительных органов государственной власти Свердловской области при формировании политики в сфере электроэнергетики Свердловской области;

4) обеспечение координации планов развития топливно-энергетического комплекса Свердловской области.

Раздел 2. Общая характеристика Свердловской области

Свердловская область – один из крупнейших регионов Российской Федерации, входящий в состав Уральского федерального округа. Свердловская область находится на Евразийском континенте в четвертом часовом поясе на стыке двух частей света – Европы и Азии, в пределах Уральского горного хребта – Северного и Среднего Урала, а также Восточно-Европейской и Западно-Сибирской равнин. Протяженность территории с запада на восток – около 560 км, с севера на юг – около 660 км. Площадь территории Свердловской области составляет 194,3 тыс. кв. км. Свердловская область граничит на юге с Курганской, Челябинской областями и Республикой Башкортостан, на западе – с Пермским краем, на северо-западе – с Республикой Коми, на северо-востоке – с Ханты-Мансийским автономным округом – Югрой, на востоке – с Тюменской областью.

Климат Свердловской области континентальный, средняя температура января – от -16 до -20 градусов, средняя температура июля – от +16 до +19 градусов, количество осадков – около 500 мм в год.

Численность постоянного населения Свердловской области на 1 января 2020 года составляла 4 310 861 человек. На территории Свердловской области расположены 47 городов, 26 поселков городского типа, 1802 сельских населенных пункта. Местное самоуправление осуществляется на территориях 94 муниципальных образований. В городах проживает 85% населения. К наиболее крупным городам относятся Екатеринбург, Нижний Тагил, Каменск-Уральский, Первоуральск, Серов.

По большинству основных социально-экономических показателей развития Свердловская область входит в первую десятку регионов Российской Федерации.

Основная часть населения (более 80%) проживает в следующих промышленных районах: Серово-Богословском, Нижнетагильском, Верхнетагильском, Первоуральском, Екатеринбургском, Асбестовско-Артемовском, Каменск-Уральском, Полевском. Карта-схема Свердловской области с указанием районов приведена на рисунке 1.

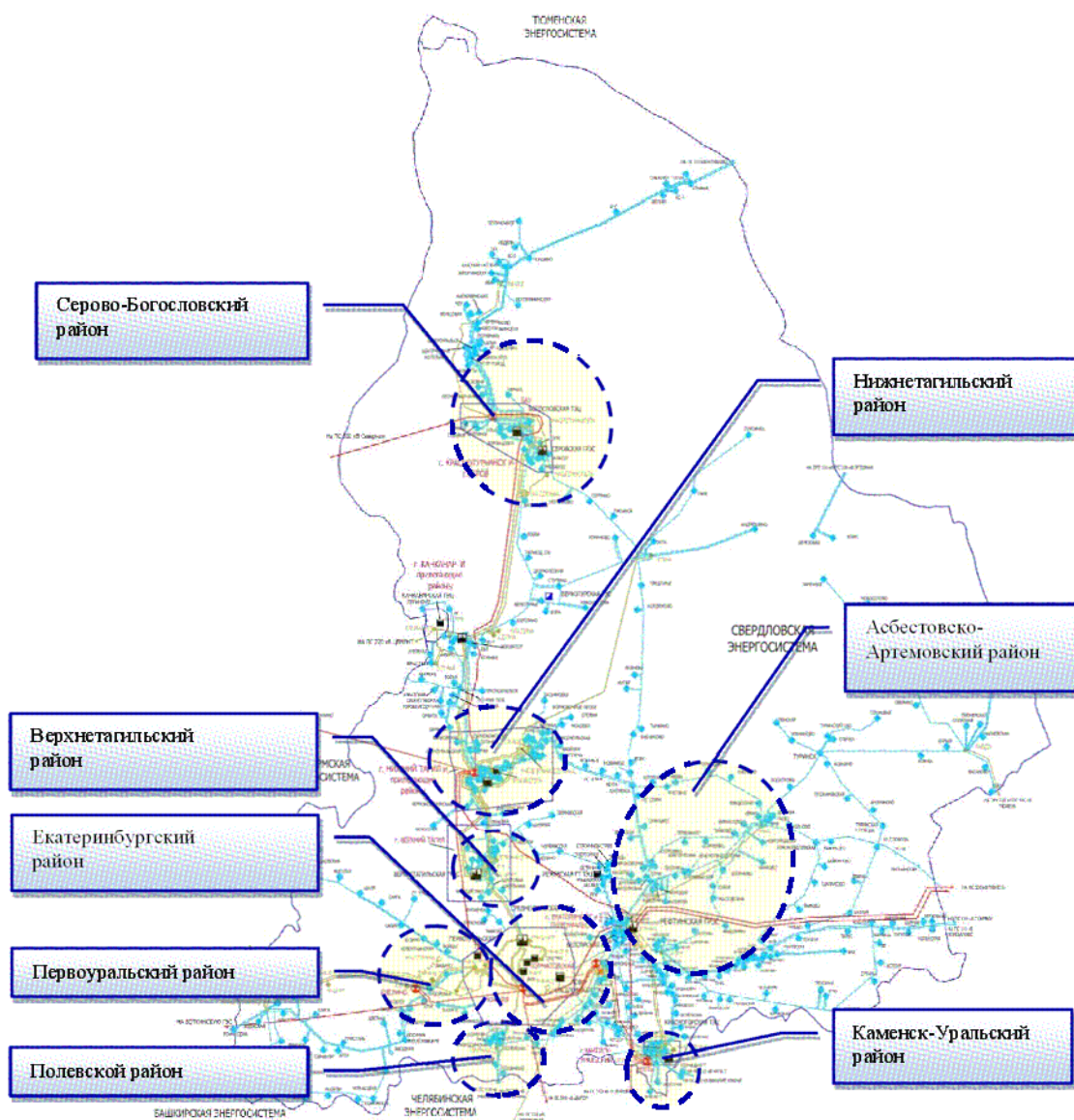


Рисунок 1. Карта-схема Свердловской области с основными промышленными районами

Промышленность Свердловской области представлена преимущественно обрабатывающим производством. Профилирующие производства: металлургическое производство (черная и цветная металлургия), производство машин и оборудования, которые обладают высокой фондо- и материалоемкостью с высокой зависимостью от конъюнктуры сырьевых рынков. Добыча полезных ископаемых представлена добычей железных и медных руд, бокситов, асбеста.

В Свердловской области имеются собственные топливно-энергетические ресурсы. Запасы угля незначительны, имеются разведанные запасы нефти на северо-востоке области, разработка их по состоянию на 1 марта 2020 года не велась. В Красноуфимском районе ведется разведка месторождений газа, возможность добычи которого оценивается в размере 1,5–2 млрд. куб. м в год. Гидроэнергоресурсы представлены в основном малыми реками. Гидропотенциал

оценивается в 300 МВт. На территории Свердловской области располагаются существенные запасы торфа (более 3 млрд. т.у.т.). В 1985 году был достигнут максимальный уровень добычи торфа, который составил 3,5 млн. тонн. Добыча торфа и его использование на топливные нужды на протяжении длительного периода сокращались.

Раздел 3. Анализ существующего состояния электроэнергетики Свердловской области

Глава 1. Характеристика энергосистемы

Суммарная установленная мощность электростанций энергосистемы Свердловской области на 1 марта 2020 года составила 10 540,85 МВт.

Более половины от всей установленной мощности энергосистемы – 51% (5378,5 МВт) – приходится на две электростанции: Рефтинскую ГРЭС и Среднеуральскую ГРЭС.

К наиболее крупным электростанциям, расположенным на территории Свердловской области, относятся Рефтинская ГРЭС, Среднеуральская ГРЭС, Верхнетагильская ГРЭС, Серовская ГРЭС, Ново-Свердловская ТЭЦ, Нижнетуринская ГРЭС и Белоярская АЭС.

На территории Свердловской области присутствуют источники генерации распределенной энергетики.

Энергосистема Свердловской области входит в состав объединенной энергосистемы Урала. Оперативно-диспетчерское управление энергосистемой осуществляется филиалами АО «СО ЕЭС» «Объединенное диспетчерское управление энергосистемой Урала» и «Региональное диспетчерское управление энергосистем Свердловской и Курганской областей».

Электросетевой комплекс энергосистемы Свердловской области достаточно развит, присутствуют ЛЭП класса напряжения 0,4-6-10-20-35-110-220-500 кВ. Суммарная протяженность ЛЭП 110-220-500 кВ на 1 марта 2020 года, по данным сетевых организаций, составила 16,5 тыс. км. Суммарная мощность силовых трансформаторов (автотрансформаторов) с высшим номинальным напряжением 110-220-500 кВ на понизительных ПС и электростанциях энергосистемы Свердловской области на 1 марта 2020 года составила 43,1 тыс. МВА.

Баланс мощности и электрической энергии энергосистемы Свердловской области является избыточным.

Крупнейшими генерирующими компаниями на территории Свердловской области являются АО «Кузбассэнерго», ПАО «Энел Россия», АО «Интер РАО – Электрогенерация», ПАО «ОГК-2», филиал «Свердловский» ПАО «Т Плюс» и АО «Концерн Росэнергоатом».

Крупнейшими сетевыми организациями на территории Свердловской области являются филиал ПАО «ФСК ЕЭС» – МЭС Урала, филиал ОАО «МРСК Урала» – «Свердловэнерго», АО «Екатеринбургская электросетевая компания», АО «Облкоммунэнерго» и ОАО «РЖД» (Свердловская

дирекция по энергообеспечению структурного подразделения «Трансэнерго» и Горьковская дирекция по энергообеспечению – структурное подразделение «Трансэнерго» – филиала ОАО «РЖД»). Часть объектов 220-110 кВ и ниже принадлежат организациям – потребителям электрической энергии.

Крупнейшими энергосбытовыми организациями на территории Свердловской области являются Свердловский филиал АО «ЭнергосбыТ Плюс», АО «Екатеринбургэнергосбыт», АО «Нижнетагильская Энергосбытовая компания», филиал «Уральский» АО «Оборонэнерго», филиал АО «Объединенная теплоэнергетическая компания» в городе Новоуральске и ЗАО «Энергопромышленная компания».

Глава 2. Структура и состав установленной мощности электростанций

Структура установленной мощности электрических станций, расположенных на территории энергосистемы Свердловской области, представлена в таблице 1 и на рисунке 2.

Таблица 1

Структура установленной мощности электрических станций, расположенных на территории энергосистемы Свердловской области, по состоянию на 1 марта 2020 года

Номер строки	Тип электростанции	Установленная мощность (МВт)	Доля от установленной мощности энергосистемы Свердловской области (процентов)
1.	АЭС	1485	14,1
2.	ГЭС	7	0,1
3.	ТЭС	9048,85	85,8
4.	Итого	10 540,85	100,0

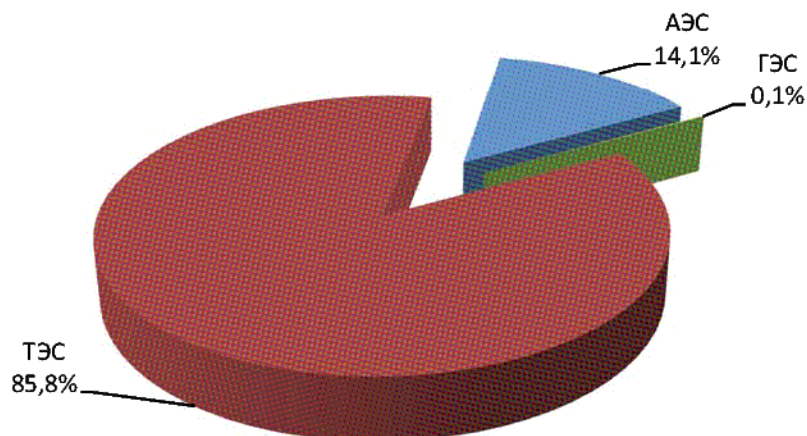


Рисунок 2. Структура установленной мощности электрических станций, расположенных на территории энергосистемы Свердловской области, по состоянию на 1 марта 2020 года

Информация об установленной мощности и месторасположении электрических станций, находящихся на территории энергосистемы Свердловской области, представлена в таблице 2.

Таблица 2

Электрические станции, расположенные на территории энергосистемы Свердловской области, по состоянию на 1 марта 2020 года

Номер строки	Собственник, наименование электростанции	Установленная мощность (МВт)	Место расположения электростанции
1	2	3	4
1.	АО «Концерн Росэнергоатом»		
2.	Белоярская АЭС	1485	г. Заречный
3.	АО «Интер РАО – Электрогенерация»		
4.	Верхнетагильская ГРЭС	1062,15	г. Верхний Тагил
5.	ПАО «ОГК-2»		
6.	Серовская ГРЭС	451	г. Серов
7.	АО «Кузбассэнерго»		
8.	Рефтинская ГРЭС	3800	пос. Рефтинский
9.	ПАО «Энел Россия»		
10.	Среднеуральская ГРЭС	1578,5	г. Среднеуральск
11.	Филиал «Свердловский» ПАО «Т Плюс»		
12.	Ново-Свердловская ТЭЦ	557	г. Екатеринбург
13.	Нижнетуринская ГРЭС	484	г. Нижняя Тура
14.	Академическая ТЭЦ	228	г. Екатеринбург
15.	Свердловская ТЭЦ	24	г. Екатеринбург

1	2	3	4
16.	Верхотурская ГЭС	7	Верхотурский район (река Тура)
17.	Первоуральская ТЭЦ	24	г. Первоуральск
18.	ТЭЦ-19 ОАО «Екатеринбургэнергосбыт»	8,5	г. Екатеринбург
19.	ТЭЦ Уральского турбомоторного завода	24	г. Екатеринбург
20.	Филиал «РУСАЛ Каменск-Уральский»		
21.	Красногорская ТЭЦ	121	г. Каменск- Уральский
22.	Филиал «РУСАЛ Краснотурьинск»		
23.	Богословская ТЭЦ	135,5	г. Краснотурьинск
24.	ОАО «Богдановичская генерирующая компания»		
25.	Богдановичская ТЭЦ	8,6	г. Богданович
26.	АО «ГТ Энерго»		
27.	Режевская ГТ-ТЭЦ	18	г. Реж
28.	Екатеринбургская ГТ-ТЭЦ	18	г. Екатеринбург
29.	Ревдинская ГТ-ТЭЦ	24	г. Ревда
30.	АО «ЕВРАЗ КГОК»		
31.	Качканарская ТЭЦ	50	г. Качканар
32.	АО «ЕВРАЗ НТМК»		
33.	ТЭЦ НТМК	149,9	г. Нижний Тагил
34.	АО «НПК «Уралвагонзавод» имени Ф.Э. Дзержинского»		
35.	ТЭЦ УВЗ	108	г. Нижний Тагил
36.	ЗАО Межотраслевой концерн «Уралметпром», ООО «ТГ-1», ООО «ТГ-2»		
37.	ТЭЦ ВИЗа	70,5	г. Екатеринбург
38.	АО «Синарская ТЭЦ»		
39.	ТЭЦ Синарского трубного завода	12	г. Каменск- Уральский
40.	АО «Штарк Энерджи Екатеринбург»		
41.	Мини-ТЭЦ ОАО «СУМЗ»	21,5	г. Ревда
42.	АО «Объединенная теплоэнергетическая компания»		
43.	ТЭЦ в г. Новоуральске	24,9	г. Новоуральск
44.	ПАО «Уральский завод резиновых технических изделий»		
45.	ТЭЦ РТИ	6	г. Екатеринбург
46.	АО «Невьянский цементник»		
47.	Невьянская ТЭС	24,9	пос. Цементный
48.	ООО «Газпром трансгаз Екатеринбург»		
49.	ГТЭС-4 АРП Сысерть	4	г. Сысерть
50.	ГТЭС АРП Арамилъ	4	г. Арамилъ

1	2	3	4
51.	АО «Уралэлектромедь»		
52.	Мини-ТЭЦ ПСЦМ АО «Уралэлектромедь»	2,4	г. Кировград
53.	АО «НЛМК-Урал»		
54.	Энергокомплекс г. Нижние Серги	4,5	г. Нижние Серги
55.	Итого по энергосистеме Свердловской области	10 540,85	

Структура распределения установленной мощности электрических станций с разбивкой по субъектам электроэнергетики Свердловской области показана на рисунке 3.

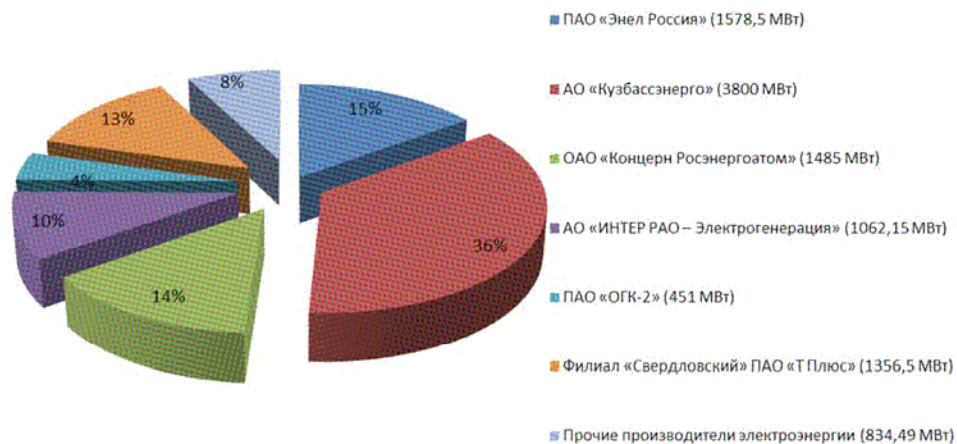


Рисунок 3. Структура распределения установленной мощности электрических станций Свердловской области по состоянию на 1 марта 2020 года

Глава 3. Возрастная структура оборудования электростанций

С 1 марта 2019 года по 1 марта 2020 года существенных изменений в возрастной структуре оборудования электрических станций на территории энергосистемы Свердловской области не произошло. В указанный период проведены следующие мероприятия:

1) введен в эксплуатацию ТГ1 энергокомплекс г. Нижние Серги (АО «НЛМК-Урал») установленной мощностью 4,5 МВт;

2) скорректирована установленная мощность ТЭЦ Синарского трубного завода (АО «Синарская ТЭЦ») с 24 МВт до 12 МВт (перемаркировка ТГ4, ТГ5);

3) скорректирована установленная мощность Невьянской ТЭС (АО «Невьянский цементник») с 26,19 МВт до 24,9 МВт (перемаркировка ТГ1-ТГ3);

4) выведены из эксплуатации ТГ1-ТГ3 ЦЭС «Металлургический завод им. А.К. Серова» (ПАО «Надеждинский металлургический завод») установленной мощностью 18 МВт.

По состоянию на 1 марта 2020 года доля мощностей, введенных с начала 2011 года, составила 28,5%. Мощность генерирующего оборудования, введенного более 60 лет назад (до 1960 года), составила 3,1%. Полный перечень электрических станций с указанием возрастной структуры оборудования представлен в приложении № 1 к настоящей схеме и программе развития. График введенной мощности на 1 марта 2020 года показан на рисунке 4.

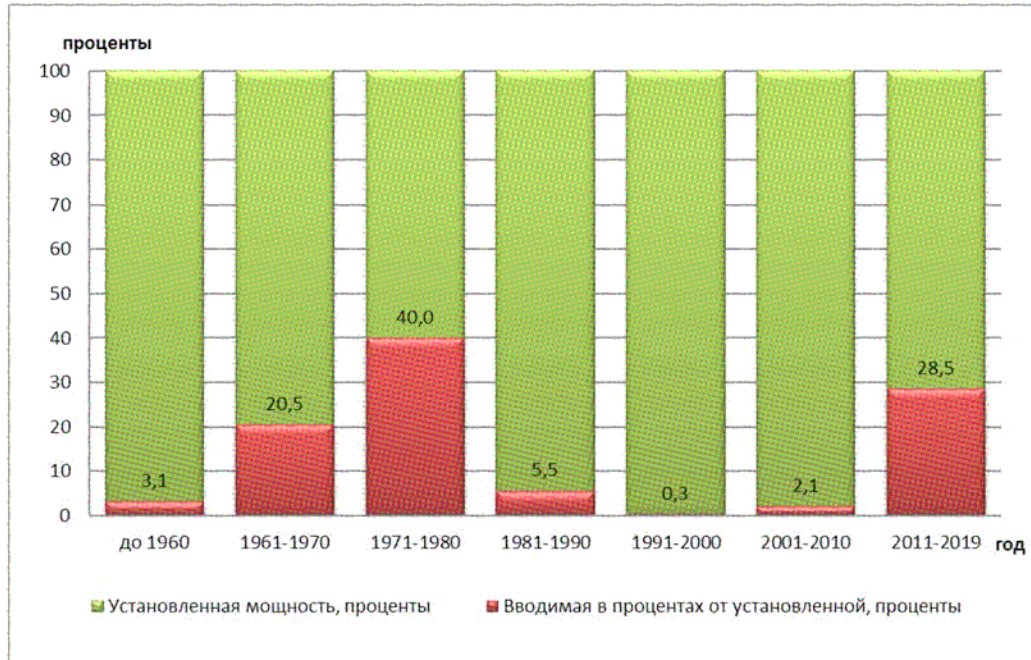


Рисунок 4. График введенной мощности от установленной (процентов)

Глава 4. Основные характеристики электросетевого хозяйства Свердловской области

Основу электросетевого комплекса энергосистемы Свердловской области составляют электрические сети напряжением 0,4-6-10-20-35-110-220-500 кВ. Основные характеристики электросетевого хозяйства Свердловской области:

ПС 500 кВ	– 6 штук;
ПС (ПП) 220 кВ	– 38 (1) штук;
ПС 110 кВ	– 609 штук;
ПС 35 кВ	– 165 штук;
ТП 10-6/0,4 кВ	– более 16 080 штук;
ЛЭП 500 кВ	– 1988 км;
ЛЭП 220 кВ	– 3359,4 км;
ЛЭП 110 кВ	– 11 168 км;
ЛЭП 35-0,4 кВ	– более 61 600 км.

С 1 марта 2019 года по 1 марта 2020 года в части характеристик электросетевого комплекса на территории энергосистемы Свердловской области произошли следующие изменения:

1) выполнен перевод электроснабжения ПС 110 кВ РММЗ со 110 кВ на 220 кВ с установкой двух трансформаторов 220/6 кВ мощностью 40 МВА

каждый и строительством отпаяк 220 кВ от КВЛ 220 кВ Первоуральская – Метиз I, II с отпайками;

2) в 2019 году для проведения пуско-наладочных работ поставлена под напряжение ПС 110 кВ Кемпинг с установкой двух трансформаторов 110/10 кВ мощностью 10 МВА каждый с присоединением к сети ответвлениями 110 кВ от КВЛ 110 кВ Среднеуральская ГРЭС – Школьная с отпайками и КВЛ 110 кВ Среднеуральская ГРЭС – Пышма с отпайками. Ввод в эксплуатацию ПС 110 кВ Кемпинг планируется осуществить в II квартале 2020 года;

3) выполнены аварийно-восстановительные работы на ПС 220 кВ Качканар с заменой АТГЗ мощностью 150 МВА на АТЗ мощностью 125 МВА.

Основные характеристики приведены по данным наиболее крупных сетевых организаций на территории Свердловской области, таких как филиал ПАО «ФСК ЕЭС» – МЭС Урала, филиал ОАО «МРСК Урала» – «Свердловэнерго», АО «Екатеринбургская электросетевая компания», АО «Облкоммунэнерго» и ОАО «РЖД». На территории Свердловской области также функционируют более 50 мелких территориальных сетевых организаций. Более подробная характеристика электросетевого комплекса Свердловской области приведена в приложении № 2 к настоящим схеме и программе развития.

Глава 5. Основные внешние электрические связи энергосистемы Свердловской области

Энергосистема Свердловской области входит в объединенную энергосистему Урала и граничит с энергосистемами Пермского края, Челябинской, Курганской областей, Тюменской области, Ханты-Мансийского и Ямало-Ненецкого автономных округов, Республики Башкортостан. Внешние электрические связи с соседними энергосистемами представлены в таблице 3.

Таблица 3

Внешние электрические связи энергосистемы Свердловской области

Номер строки	Наименование энергосистемы	Диспетчерское наименование линии электропередачи
1	2	3
1.	Энергосистема Курганской области	ВЛ 220 кВ Высокая – Каменская
2.		ВЛ 110 кВ Каменская – В. Ключи с отпайками на ПС ЖБК
3.		ВЛ 110 кВ Колчедан – Чуга-Т
4.	Энергосистема Республики Башкортостан	ВЛ 35 кВ Сажино – Усть-Икинск
5.	Энергосистема Тюменской области, Ханты-Мансийского и Ямало-	ВЛ 500 кВ Рефтинская ГРЭС – Тюмень № 1 и № 2
6.		ВЛ 220 кВ Тюмень – Тавда
7.		ВЛ 110 кВ Велижаны – Увал с отпайкой на ПС Чугунаево

1	2	3
8.	Ненецкого автономных округов	ВЛ 110 кВ МДФ – Тавда с отпайками
9.		ВЛ 110 кВ Сотник – Тавда № 2 с отпайками
10.		ВЛ 110 кВ Молчаново – Устье с отпайками
11.		ВЛ 110 кВ Гужевое – Кармак
12.		ВЛ 110 кВ Перевалово – Верховино
13.		ВЛ 110 кВ Картопля – Атымья № 1 и № 2 с отпайками
14.	Энергосистема Челябинской области	ВЛ 500 кВ Исеть – Козырево
15.		ВЛ 500 кВ Курчатовская – Шагол
16.		ВЛ 220 кВ Белоярская АЭС – Мраморная
17.		ВЛ 220 кВ Кунашак – Каменская
18.		ВЛ 110 кВ Нижняя-т – 19 км
19.		ВЛ 110 кВ Уфалей – Малахит I цепь с отпайкой на ПС Ново-Ивановская
20.		ВЛ 110 кВ Уфалей – Малахит II цепь с отпайками
21.		ВЛ 35 кВ Рыбниково – Ларино
22.		Энергосистема Пермского края
23.	ВЛ 500 кВ Воткинская ГЭС – Емелино	
24.	ВЛ 500 кВ Северная – БАЗ	
25.	ВЛ 220 кВ Цемент – Качканар	
26.	ВЛ 220 кВ Красноуфимская – Ирень	
27.	ВЛ 220 кВ Ирень – Партизанская	
28.	ВЛ 110 кВ Красноуфимская – Романовка I и II цепь	
29.	ВЛ 110 кВ Качканар – Промысла с отпайками	
30.	ВЛ 110 кВ Глухарь – Шамары	
31.	ВЛ 110 кВ Европейская – Чекмень	
32.	ВЛ 110 кВ Глухарь – Платоновская	

Глава 6. Анализ баланса реактивной мощности в электрических сетях напряжением 110 кВ и выше, а также разработка рекомендаций по вводу источников реактивной мощности и средств компенсации реактивной мощности

Напряжение в электрической сети 110-220-500 кВ энергосистемы Свердловской области контролируется и регулируется в контрольных пунктах по напряжению. Заданные уровни напряжений в контрольных пунктах выдерживаются путем отдачи субъектам электроэнергетики команд на изменение режима работы генерирующего оборудования по реактивной мощности, режима работы средств компенсации реактивной мощности, коэффициента трансформации автотрансформаторов и иное.

В целях регулирования напряжения в сети 110-220-500 кВ энергосистемы Свердловской области на энергообъектах установлены и используются следующие виды средств компенсации реактивной мощности: шунтирующие реакторы и батареи статических конденсаторов. Суммарная установленная мощность средств компенсации реактивной мощности на 1 марта 2020 года составила 976,72 Мвар.

В 2019 году был выведен из эксплуатации синхронный компенсатор (СК2) на ПС 220 кВ Краснотурьинск мощностью 50 Мвар.

Перечень существующих средств компенсации реактивной мощности с номинальным напряжением 110 кВ и выше и их характеристики приведены в приложении № 3 к настоящей схеме и программе развития.

Анализ баланса реактивной мощности в электрической сети 110-220-500 кВ энергосистемы Свердловской области показывает, что существующих средств компенсации реактивной мощности и других устройств (оборудования), обеспечивающих регулирование напряжения, достаточно для поддержания напряжения в сети в допустимых пределах, разработка рекомендаций по вводу дополнительных источников реактивной мощности и средств компенсации реактивной мощности не требуется.

Глава 7. Динамика потребления электрической энергии и мощности в энергосистеме Свердловской области

Период с 2015 до начала 2017 года характеризуется снижением спроса на электрическую энергию и мощность в энергосистеме Свердловской области, что связано с экономической ситуацией в стране (в том числе с сохранением сниженных цен на нефть, внешними экономическими санкциями). В 2017 и 2018 годах наблюдается прирост потребления электрической энергии.

В 2019 году зафиксировано снижение потребления электрической энергии в энергосистеме Свердловской области. В 2019 году по сравнению с 2018 годом потребление электрической энергии снизилось на 0,9%.

Динамика потребления электрической энергии энергосистемы Свердловской области за 2015–2019 годы представлена в таблице 4. Графики изменения потребления электрической энергии показаны на рисунках 5 и 6.

Таблица 4

Динамика потребления электрической энергии Свердловской области

Номер строки	Наименование показателя	2015 год	2016 год	2017 год	2018 год	2019 год
1.	Потребление электрической энергии, млн. кВт·ч	42 940,6	42 426,0	42 872,1	43 489,6	43 078,8
2.	Абсолютный прирост потребления электрической энергии (по отношению к предшествующему году), млн. кВт·ч	-878,7	-514,6	446,1	617,5	-410,8
3.	Динамика потребления электрической энергии (по отношению к предшествующему году), процентов	-2,0	-1,2	1,1	1,4	-0,9

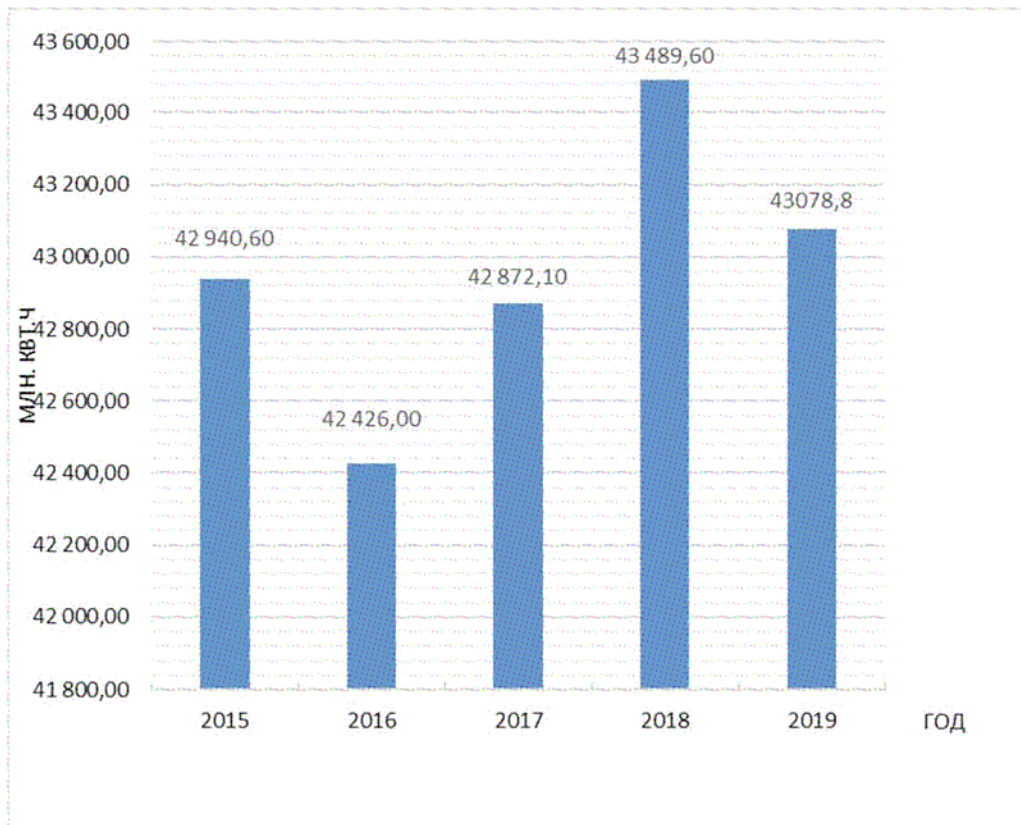


Рисунок 5. Динамика потребления электрической энергии энергосистемы Свердловской области

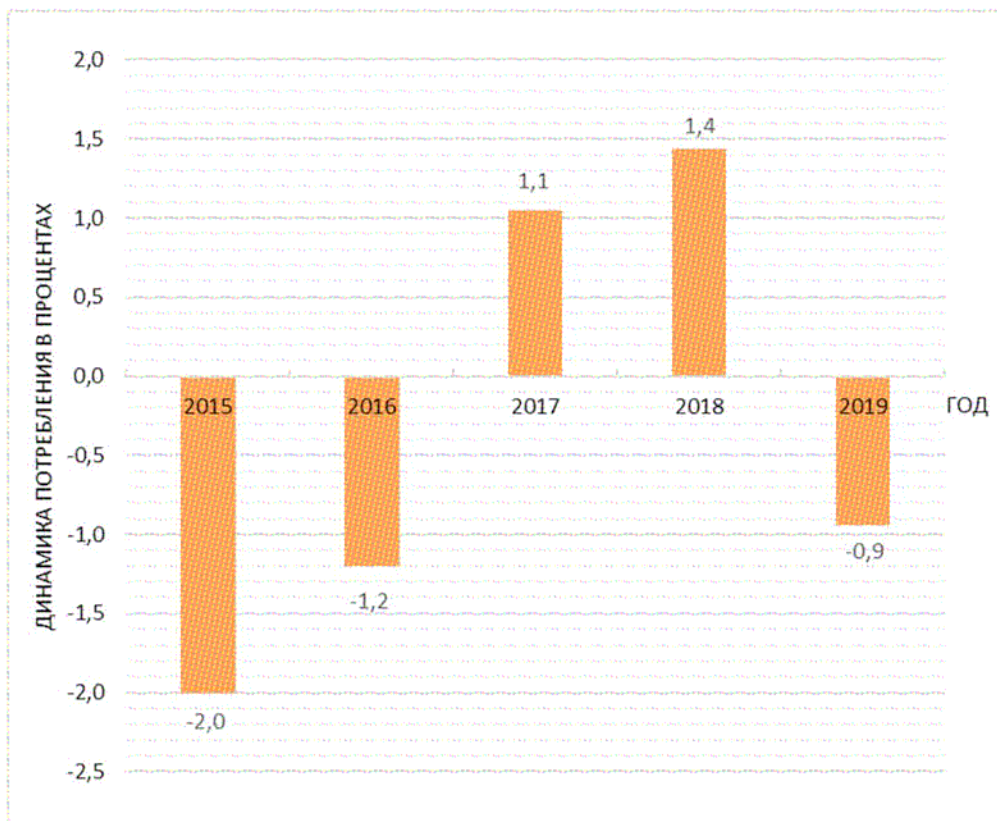


Рисунок 6. Динамика потребления электрической энергии энергосистемы Свердловской области по отношению к предыдущему году

Период с 2015 до начала 2020 года характеризуется разнонаправленной динамикой изменения максимумов потребления мощности. Одним из определяющих факторов, который оказывает влияние на величину максимума потребления мощности энергосистемы, является температура наружного воздуха.

Годовые объемы потребления электрической энергии в большей степени определяют объективную динамику потребления электрической энергии и мощности, преимущественно обусловленную макроэкономическими факторами, поскольку на годовом интервале климатические факторы в основном нивелированы.

Неустойчивый характер изменения фактических максимумов потребления мощности (при незначительном изменении потребления электрической энергии) демонстрирует определяющее влияние температурного фактора на величину данного показателя.

По сравнению с 2018 годом в 2019 году максимум потребления мощности увеличился на 107 МВт, или на 1,7%.

Динамика изменения собственного максимума потребления мощности энергосистемы Свердловской области за 2015–2019 годы представлена в таблице 5. График изменения максимума потребления мощности показан на рисунке 7. График изменения максимума потребления мощности по отношению к предыдущему году в процентах приведен на рисунке 8.

Таблица 5

**Динамика изменения максимума потребления мощности энергосистемы
Свердловской области**

Номер строки	Наименование показателя	2015 год	2016 год	2017 год	2018 год	2019 год
1.	Собственный максимум потребления мощности, МВт	6323	6620	6460	6349	6456
2.	Абсолютный прирост потребления мощности (по отношению к предшествующему году), МВт	-306	297	-160	-111	107
3.	Темпы прироста (по отношению к предшествующему году), процентов	-4,6	4,7	-2,4	-1,7	1,7



Рисунок 7. Годовой максимум потребления мощности энергосистемы Свердловской области



Рисунок 8. График изменения максимумов потребления мощности по отношению к предыдущему году

Глава 8. Структура потребления электрической энергии Свердловской области. Перечень основных крупных потребителей электрической энергии

В структуре потребления электрической энергии Свердловской области преобладают промышленные потребители. Наибольшую долю в электропотреблении составляют потребители черной и цветной металлургии – около 28%; население – около 11%; собственные нужды электростанций (энергетика) – около 8%; добывающая промышленность – около 5%.

Структура потребления электрической энергии показана на рисунке 9.

Перечень наиболее крупных существующих потребителей электрической энергии в энергосистеме Свердловской области приведен в приложении № 4 к настоящей схеме и программе развития.

Перечень наиболее крупных перспективных потребителей электрической энергии в энергосистеме Свердловской области приведен в приложении № 5 к настоящей схеме и программе развития.

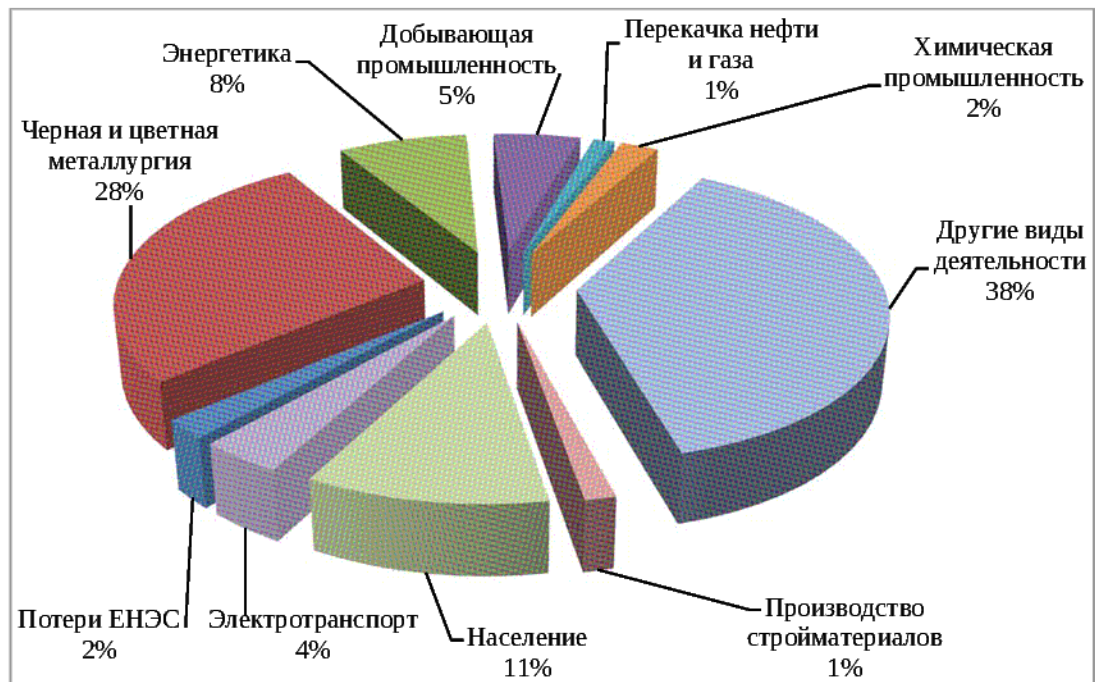


Рисунок 9. Структура потребления электрической энергии Свердловской области

Глава 9. Структура выработки электрической энергии по типам электростанций и видам собственности

Производство электрической энергии в энергосистеме Свердловской области в 2019 году составило 56,24 млрд. кВт·ч, что выше уровня 2018 года на 1,4 млрд. кВт·ч.

Структура выработки электрической энергии по типам электростанций и видам собственности представлена в таблице 6 и на рисунке 10.

Структура выработки электрической энергии в 2015–2019 годах

Номер строки	Год	Производство электрической энергии, всего (млн. кВт·ч)	В том числе					
			АЭС		ТЭС		ГЭС	
			млн. кВт·ч	доля (процентов)	млн. кВт·ч	доля (процентов)	млн. кВт·ч	доля (процентов)
1.	2015	46 884,6	4577,8	9,76	42 276,1	90,17	30,7	0,07
2.	2016	51 403,2	8399,8	16,34	42 984,2	83,62	19,2	0,04
3.	2017	54 779,9	10 201,9	18,62	44 551,8	81,33	26,2	0,05
4.	2018	54 800,6	8838,2	16,13	45 942,5	83,83	19,8	0,04
5.	2019	56 240,3	9778,69	17,38	46 441,8	82,58	19,8	0,04

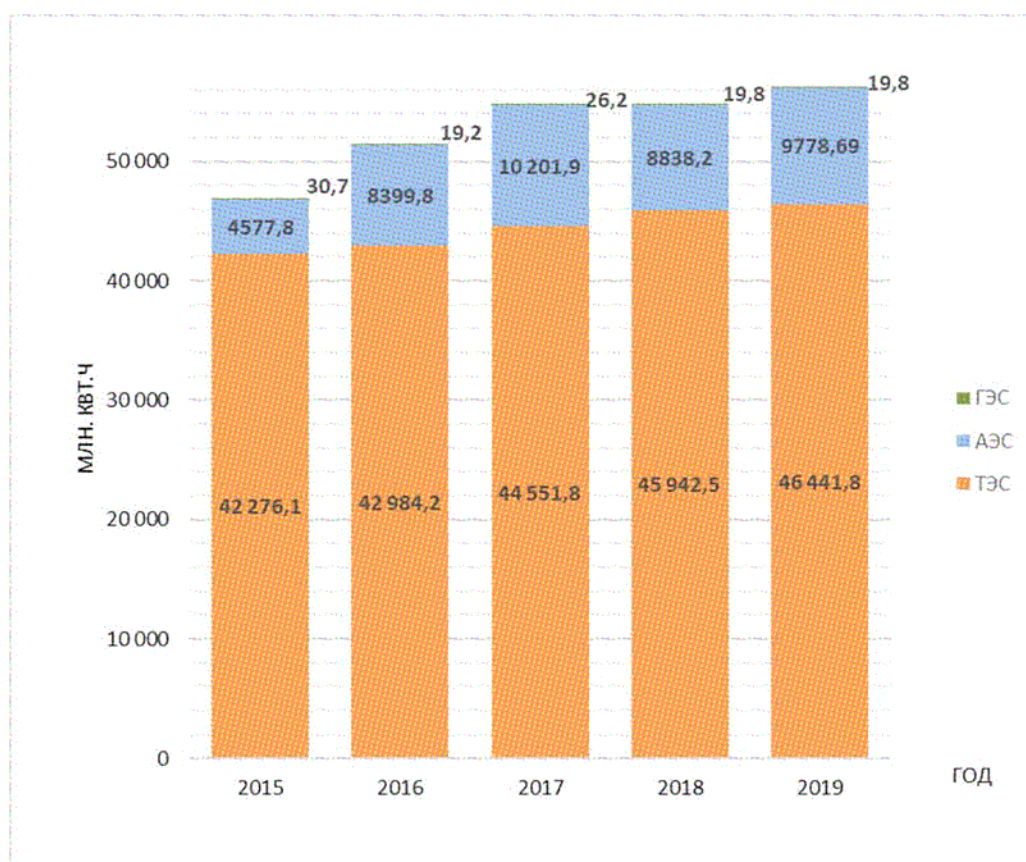


Рисунок 10. Структура выработки электрической энергии в 2015–2019 годах

Глава 10. Характеристика балансов электрической энергии и мощности в энергосистеме Свердловской области за 2015–2019 годы

В период с 2015 по 2019 годы энергосистема Свердловской области была избыточной как по мощности, так и по электрической энергии. Характеристики балансов электрической энергии и мощности за 2015–2019 годы приведены в таблицах 7 и 8 соответственно.

Баланс электрической энергии энергосистемы Свердловской области

Номер строки	Наименование показателя	2015 год	2016 год	2017 год	2018 год	2019 год
1.	Потребление электрической энергии, млн. кВт·ч	42 940,6	42 426,0	42 872,1	43 489,6	43 078,8
2.	Производство, млн. кВт·ч	46 884,6	51 403,2	54 779,9	54 800,6	56 240,3
3.	Избыток (-)/дефицит (+), млн. кВт·ч	-3944,0	-8977,2	-11 907,8	-11 311,0	-13 161,5

Таблица 8

Баланс мощности энергосистемы Свердловской области

Номер строки	Наименование показателя	2015 год	2016 год	2017 год	2018 год	2019 год
1.	Собственный максимум потребления мощности, МВт	6323	6620	6460	6349	6456
2.	Генерация, МВт	6387	8406	7714	7932	7802
3.	Избыток (-)/дефицит (+), МВт	-64	-1786	-1254	-1583	-1346

Сальдо перетоков электрической энергии и мощности энергосистемы Свердловской области за 2015–2019 годы приведены на рисунках 11 и 12.

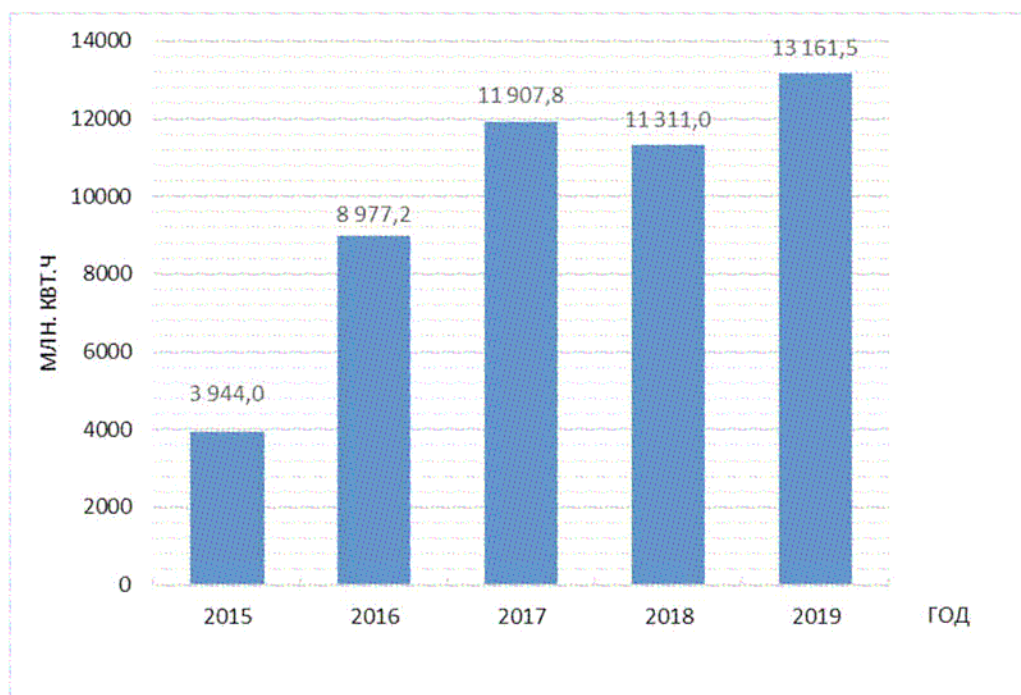


Рисунок 11. Избыток сальдо перетоков электрической энергии за 2015–2019 годы

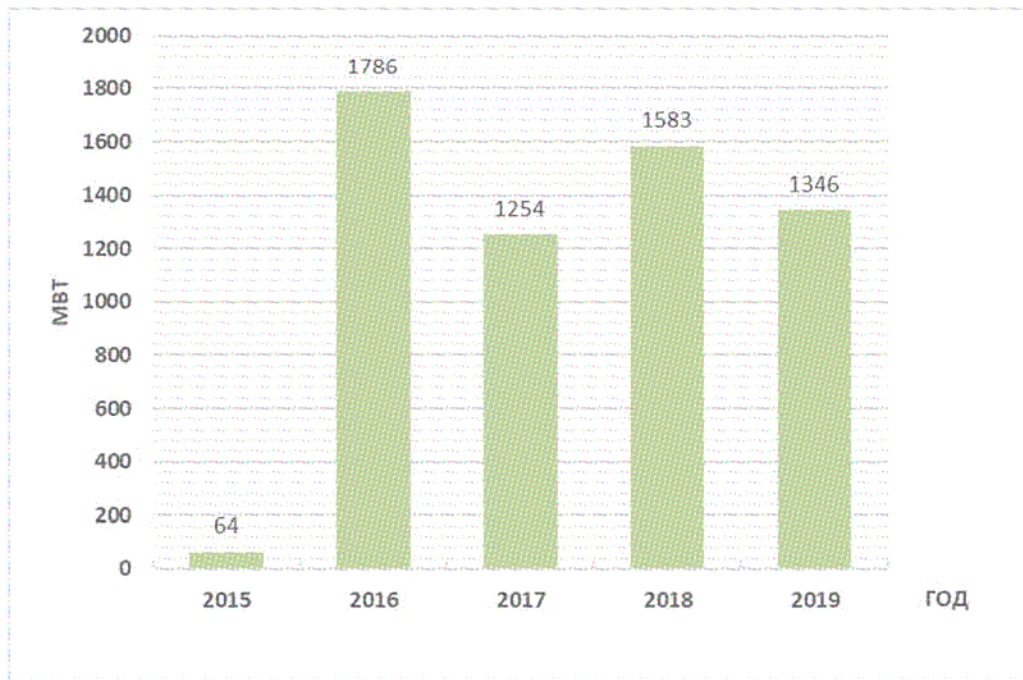


Рисунок 12. Избыток сальдо перетоков на час максимума потребления мощности энергосистемы Свердловской области за 2015–2019 годы

Глава 11. Мониторинг прироста фактической нагрузки, а также поступающих заявок об осуществлении технологического присоединения в городе Екатеринбурге

Данные мониторинга прироста фактической нагрузки, а также поступающих заявок об осуществлении технологического присоединения в энергорайонах г. Екатеринбурга, в которых фиксируется наибольшее количество таких заявок (Екатеринбургский энергорайон, энергорайон ПС 110 кВ Сибирская, энергорайон транзита 110 кВ Южная – Нижне-Исетская – Сибирская), приведены на рисунках 13–18.

Анализ приведенных на рисунках 13–18 графиков свидетельствует об отсутствии прироста потребления электрической мощности в энергорайонах г. Екатеринбурга, в которых фиксируется наибольшее количество поступающих заявок об осуществлении технологического присоединения.

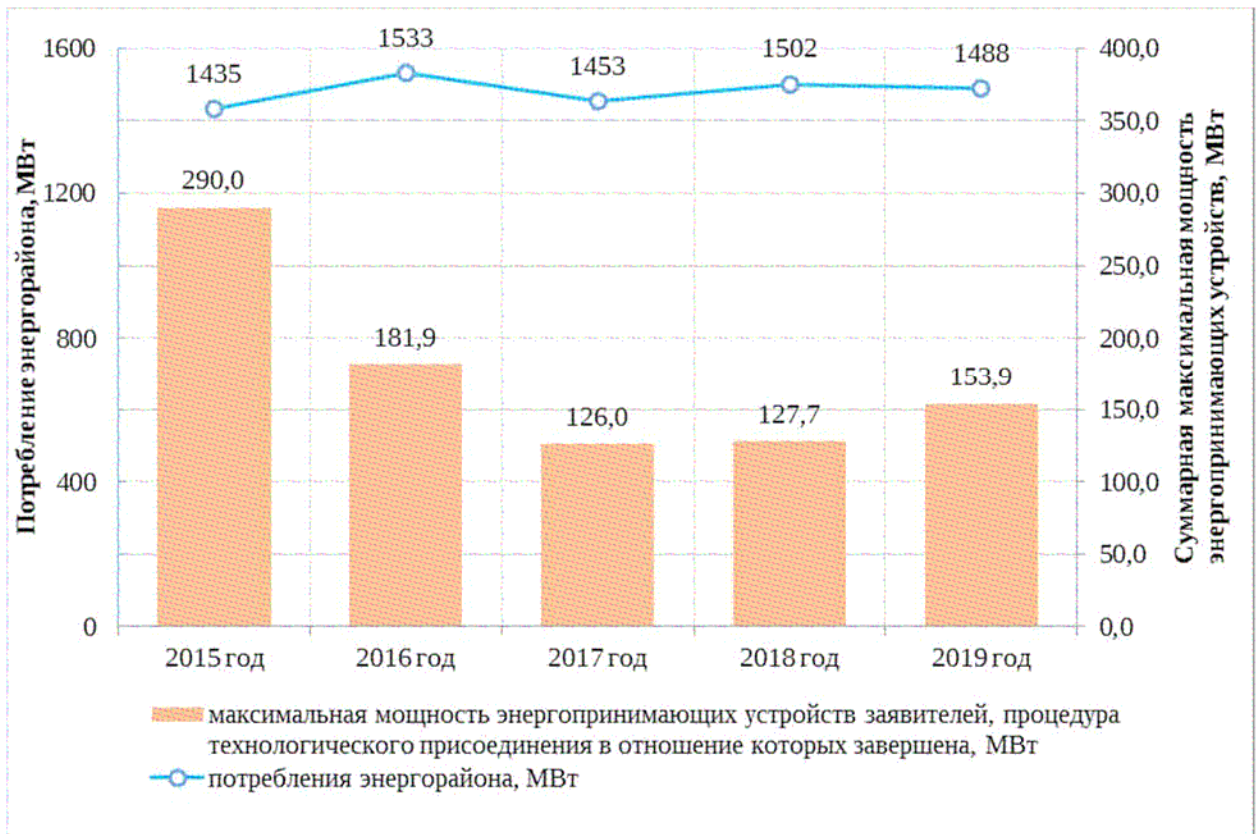


Рисунок 13. Динамика прироста фактической нагрузки в Екатеринбургском энергорайоне



Рисунок 14. Объем поступающих заявок об осуществлении технологического присоединения в Екатеринбургском энергорайоне

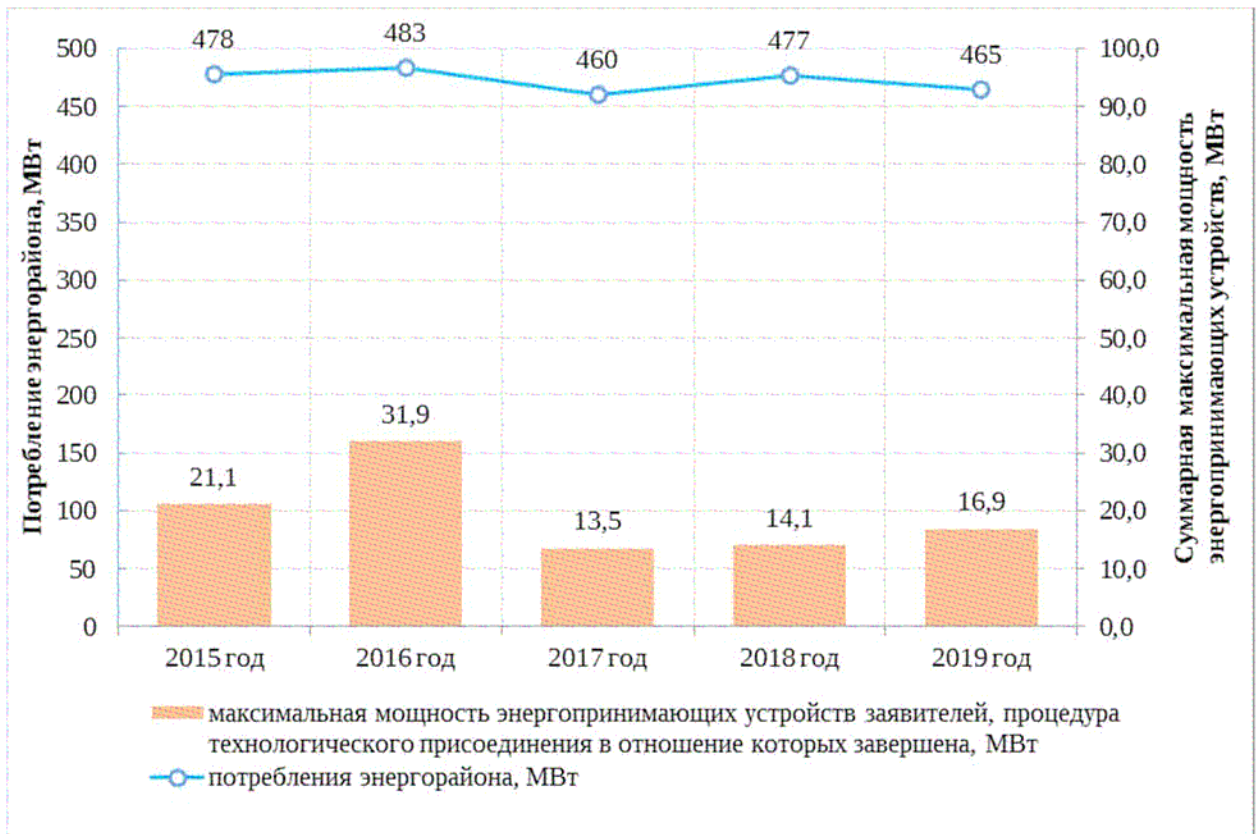


Рисунок 15. Динамика прироста фактической нагрузки в энергорайоне ПС 110 кВ Сибирская



Рисунок 16. Объем поступающих заявок об осуществлении технологического присоединения в энергорайоне ПС 110 кВ Сибирская



Рисунок 17. Динамика прироста фактической нагрузки в энергорайоне транзита 110 кВ Южная – Нижне-Исетская – Сибирская



Рисунок 18. Объем поступающих заявок об осуществлении технологического присоединения в энергорайоне транзита 110 кВ Южная – Нижне-Исетская – Сибирская

Глава 12. Установленная тепловая мощность электростанций

Информация об установленной тепловой мощности, основном и резервном топливе электростанций, находящихся на территории Свердловской области, представлена в таблице 9.

Таблица 9

Установленная тепловая мощность, основное и резервное топливо электростанций, находящихся на территории Свердловской области, по состоянию на 1 марта 2020 года

Но- мер стро- ки	Наименование энергообъекта	Тепловая мощность (Гкал/ч)	Основное топливо	Резервное топливо
1	2	3	4	5
1.	АО «Концерн Росэнергоатом»			
2.	Белоярская АЭС	342	ядерное	отсутствует
3.	АО «Интер РАО – Электрогенерация»			
4.	Верхнетагильская ГРЭС	240	природный газ	мазут, дизельное топливо (аварийное для ПГУ)
5.	ПАО «ОГК-2»			
6.	Серовская ГРЭС	0	природный газ	дизельное топливо (аварийное для ПГУ)
7.	АО «Кузбассэнерго»			
8.	Рефтинская ГРЭС	350	уголь	мазут (вспомога- тельное топливо)
9.	ПАО «Энел Россия»			
10.	Среднеуральская ГРЭС	1327	природный газ	мазут
11.	Филиал «Свердловский» ПАО «Т Плюс»			
12.	Ново-Свердловская ТЭЦ	857	природный газ	мазут
13.	Нижнетуринская ГРЭС	522	природный газ	отсутствует
14.	Свердловская ТЭЦ	1336	природный газ	мазут
15.	Академическая ТЭЦ	391	природный газ	мазут (для водогрейных котлов)
16.	Первоуральская ТЭЦ	659	природный газ	мазут
17.	Верхотурская ГЭС	0	вода	–
18.	ТЭЦ Уральского турбомоторного завода	321	природный газ	мазут

1	2	3	4	5
19.	ТЭЦ-19 ОАО «Екатеринбургэнергосбыт»	213	природный газ	мазут
20.	Филиал «РУСАЛ Краснотурьинск»			
21.	Богословская ТЭЦ	995	уголь	природный газ
22.	Филиал «РУСАЛ Каменск-Уральский»			
23.	Красногорская ТЭЦ	1006	природный газ	уголь (резервное), мазут (вспомога- тельное)
24.	АО «ГТ Энерго»			
25.	Режевская ГТ-ТЭЦ	40	природный газ	отсутствует
26.	Екатеринбургская ГТ-ТЭЦ	80	природный газ	отсутствует
27.	Ревдинская ГТ-ТЭЦ	0	природный газ	отсутствует
28.	АО «Синарская ТЭЦ»		природный газ	нет данных
29.	ТЭЦ Синарского трубного завода	нет данных	природный газ	нет данных
30.	АО «Штарк Энерджи Екатеринбург»			
31.	Мини-ТЭЦ ОАО «СУМЗ»	26,3	природный газ	нет данных
32.	АО «Объединенная теплоэнергетическая компания»			
33.	ТЭЦ в г. Новоуральске	188,2	природный газ	мазут (резервное)
34.	ЗАО МК «Уралметпром», ООО «ТГ-1», ООО «ТГ-2»			
35.	ТЭЦ ВИЗа	259	природный газ	мазут
36.	ПАО «Уральский завод резиновых технических изделий»			
37.	ТЭЦ РТИ	9,52	нет данных	нет данных
38.	ОАО «Богдановичская генерирующая компания»			
39.	Богдановичская ТЭЦ	12,4	нет данных	нет данных
40.	АО «ЕВРАЗ КГОК»			
41.	Качканарская ТЭЦ	156	природный газ	мазут
42.	АО «ЕВРАЗ НТМК»			
43.	ТЭЦ НТМК	1777,2	природный газ	отсутствует
44.	АО «НПК «Уралвагонзавод» им. Ф.Э. Дзержинского			
45.	ТЭЦ УВЗ	1827	природный газ	мазут
46.	ООО «Газпром трансгаз Екатеринбург»			
47.	ГТЭС-4 АРП Сысерть	нет данных	природный газ	нет данных
48.	ГТЭС АРП Арамиль	нет данных	природный газ	нет данных
49.	АО «Невьянский цементник»			
50.	Невьянская ТЭС	11,61	природный газ	отсутствует
51.	ПАО «Надеждинский металлургический завод»			

1	2	3	4	5
52.	ЦЭС «Металлургический завод им. А.К. Серова»	48	нет данных	нет данных

Глава 13. Структура топливного баланса электростанций и котельных

Достигнутый уровень производства электроэнергии на электростанциях Свердловской области – 56,2 млрд. кВт·ч (в том числе 9,8 млрд. кВт·ч на АЭС). Кроме того, на электростанциях вырабатывается более 54% тепловой энергии, производимой в Свердловской области.

Структура органического топлива, используемого при выработке электроэнергии тепловыми электростанциями Свердловской области, составляет: газ – 56%, уголь – 43%, мазут – 1%.

Структура топлива, используемого в целях производства тепла тепловыми электростанциями Свердловской области, составляет: газ – 83%, уголь – 12%, продукты переработки нефти – 2%, прочее – 3%.

Общая структура топливного баланса электростанций Свердловской области с учетом топливного коэффициента АЭС составляет: газ – 45,2%, уголь – 36,4%, ядерное топливо – 16,1%, прочее – 2,3%.

Основной угольной базой для электростанций Свердловской области является Экибастузский бассейн (Республика Казахстан, Павлодарская область). Природный газ поступает из Западной Сибири. Структура топливного баланса электроэнергетического комплекса Свердловской области представлена на рисунке 19.

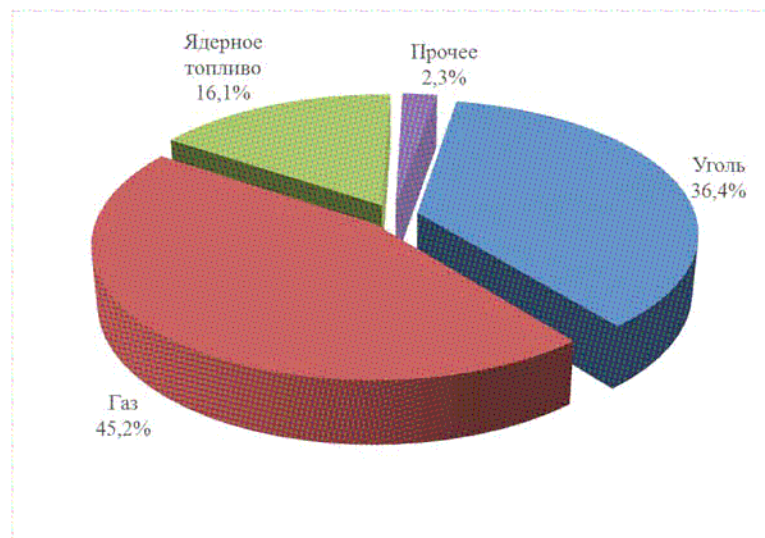


Рисунок 19. Структура топливного баланса электроэнергетического комплекса Свердловской области

Наличие в Свердловской области крупнейшей угольной электростанции в стране – Рефтинской ГРЭС – обусловило более высокую долю угля в топливном балансе Свердловской области, чем по Российской Федерации в целом. Обеспечивая диверсифицированность топливной базы, Рефтинская ГРЭС тем не менее является крупнейшим в регионе загрязнителем, который наряду с выбросами

оксидов углерода, азота и серы в атмосферу образует ежегодно около 4 млн. тонн твердых остатков в виде золы.

Глава 14. Динамика потребления тепловой энергии в Свердловской области и структура отпуска теплоэнергии от электростанций и котельных Свердловской области

Достигнутый уровень производства составляет 62,8 млн. Гкал/год, из них 54% покрывается от электростанций ОГК и ТГК, то есть с использованием когенерации. Кроме того, в покрытии тепловых нагрузок участвуют котельные и станции промышленных предприятий.

Необходимо отметить, что в Свердловской области наблюдается рост числа котельных, в том числе крышных, в зонах действия централизованного теплоснабжения, в связи с чем снижается доля комбинированной выработки тепла от электростанций, ухудшаются их технико-экономические показатели, увеличивается тарифная нагрузка на оставшихся потребителей, ухудшается экологическая обстановка в городах. Кроме того, для крышных котельных невозможно создать запас резервного топлива из-за требований безопасности при хранении топлива.

Глава 15. Перечень основных потребителей тепловой энергии

К основным потребителям тепловой энергии в виде отопительно-вентиляционной нагрузки, нагрузки горячего водоснабжения и технологической нагрузки промышленных предприятий относятся промышленный комплекс и население Свердловской области.

Наиболее крупными промышленными потребителями тепловой энергии являются АО «ЕВРАЗ Нижнетагильский металлургический комбинат», ООО «ВИЗ-Сталь», ПАО «Надеждинский металлургический завод», АО «ЕВРАЗ Качканарский горно-обоганительный комбинат», АО «Первоуральский новотрубный завод», ПАО «Уралмашзавод», АО «РУСАЛ Урал» филиал «РУСАЛ Краснотурьинск» и АО «РУСАЛ Урал» филиал «РУСАЛ Каменск-Уральский».

Глава 16. Анализ наличия выполненных схем теплоснабжения муниципальных образований, расположенных на территории Свердловской области

В настоящей главе приведены результаты анализа выполненных схем теплоснабжения муниципальных образований, расположенных на территории Свердловской области, отмечены предложения по строительству (выводу из эксплуатации, реконструкции, техническому перевооружению) источников тепловой энергии. В целях более подробного описания проблематики в существующей системе теплоснабжения муниципальных образований, расположенных на территории Свердловской области, ниже представлены

результаты анализа существующего состояния и перспектив развития систем теплоснабжения по некоторым из крупных населенных пунктов Свердловской области. Общая сводная таблица наличия выполненных схем теплоснабжения муниципальных образований, расположенных на территории Свердловской области, приведена в приложении № 6 к настоящей схеме и программе развития.

Основными критериями при разработке перспективных вариантов развития схемы теплоснабжения являются надежность и качество теплоснабжения, минимизация капитальных затрат.

При разработке схем теплоснабжения должны рассматриваться все возможные варианты повышения их эффективности, в том числе:

1) оптимизация сложившихся зон теплоснабжения в целях минимизации программы мероприятий по новому строительству (изменение режимов работы тепловых сетей и источников);

2) закрытие низкоэффективных котельных;

3) возможность работы низкоэффективных котельных в «пиковом» режиме;

4) внедрение энергосберегающих мероприятий;

5) перевод потребителей с открытой схемы подключения на закрытую.

Федеральный закон от 27 июля 2010 года № 190-ФЗ «О теплоснабжении» предполагает повсеместный переход теплоснабжения на закрытую схему при проектировании новых тепловых сетей и реконструкции существующих. Реализация перехода на закрытую схему – задача муниципальных образований, расположенных на территории Свердловской области.

Согласно постановлению Правительства Российской Федерации от 22.02.2012 № 154 «О требованиях к схемам теплоснабжения, порядку их разработки и утверждения» в рамках схемы теплоснабжения должны быть обоснованы следующие предложения:

1) реконструкция и строительство тепловых сетей, обеспечивающих перераспределение тепловой нагрузки из зон с дефицитом тепловой мощности в зоны с избытком тепловой мощности (использование существующих резервов);

2) строительство тепловых сетей для обеспечения перспективных приростов тепловой нагрузки под жилищную, комплексную или производственную застройку в осваиваемых районах поселения;

3) строительство тепловых сетей для обеспечения перспективных приростов тепловой нагрузки под жилищную, комплексную или производственную застройку в осваиваемых районах поселения;

4) строительство тепловых сетей, обеспечивающих условия, при наличии которых существует возможность поставок тепловой энергии потребителям от различных источников тепловой энергии при сохранении надежности теплоснабжения;

5) строительство или реконструкция тепловых сетей для повышения эффективности функционирования системы теплоснабжения, в том числе за счет перевода котельных в «пиковый» режим работы или ликвидации котельных;

6) строительство тепловых сетей для обеспечения нормативной надежности теплоснабжения;

7) реконструкция тепловых сетей с увеличением диаметра трубопроводов для обеспечения перспективных приростов тепловой нагрузки;

8) реконструкция тепловых сетей, подлежащих замене в связи с исчерпанием эксплуатационного ресурса;

9) строительство и реконструкция насосных станций.

Глава 17. Описание системы теплоснабжения города Екатеринбурга

Система теплоснабжения г. Екатеринбурга является крупнейшей в Свердловской области. Численность населения г. Екатеринбурга на 1 января 2020 года составляет 1527,0 тыс. человек, площадь территории – 1143 кв. км.

В г. Екатеринбурге преобладает централизованное теплоснабжение от ТЭЦ, крупных муниципальных районных и промышленных котельных, в организации которого участвуют 43 предприятия. Всего на территории города работают более 100 теплоисточников.

Базовыми источниками теплоснабжения являются источники с комбинированной выработкой тепловой и электрической энергии:

Ново-Свердловская ТЭЦ, Свердловская ТЭЦ, ТЭЦ Фронтových бригад, 18, Академическая ТЭЦ, ТЭЦ-19 ул. Окраинная, 48 (ПАО «Т Плюс»);

Среднеуральская ГРЭС (ПАО «Энел Россия»);

ТЭЦ ВИЗа (ЗАО МК «Уралметпром»);

ТЭЦ ЭПК УрФУ;

электростанции АО «ГТ Энерго».

От ТЭЦ и ГРЭС обеспечивается около 65% суммарной нагрузки потребителей города, от крупных котельных теплопроизводительностью более 100 Гкал/ч – 21%.

Энергоисточниками объединенной системы централизованного теплоснабжения обеспечивается около 69% суммарной нагрузки потребителей города.

В г. Екатеринбурге центральным отоплением оборудовано около 23 млн. кв. м жилой площади (96% жилого фонда г. Екатеринбурга), горячим водоснабжением – около 21,5 млн. кв. м жилой площади (90% жилого фонда г. Екатеринбурга). Производительность водоподготовок для обеспечения горячего водоснабжения потребителей по схеме «открытого» водоразбора и восполнения утечек в сетях и потребительских системах составляет около 13 000 куб. м/ч, в том числе в системе централизованного теплоснабжения 10 950 куб. м/ч.

Суммарная установленная тепловая мощность теплоисточников г. Екатеринбурга составляет 8745 Гкал/ч, располагаемая мощность нетто – 7698 Гкал/ч, расчетная нагрузка – 5154 Гкал/ч.

Характеристика зон теплоснабжения г. Екатеринбурга представлена в таблице 10.

Характеристика зон теплоснабжения города Екатеринбурга

Но- мер стро- ки	Зона теплоснабжения	Теплоисточник	Установ- ленная мощ- ность (Гкал/ч)	Распола- гаемая мощность нетто (Гкал/ч)	Расчетная нагрузка на коллекторах (Гкал/ч)	Дефицит или резерв тепловой мощности (Гкал/ч)
1	2	3	4	5	6	7
1.	Объединенная система централизован- ного теплоснабже- ния (ОСЦТ)	Среднеуральская ГРЭС (ПАО «Энел Россия»)	1327	1287	777	1369
2.		ОСЦТ			526	
3.		г. Среднеуральск			87	
4.		пар			1	
5.		потери			149	
6.		ТЭЦ ВИЗа (ЗАО МК «Уралметпром»)	509	449	404	
7.		ОСЦТ			191	
8.		локальная зона теплоснабжения			121	
9.		пар			28	
10.		потери			64	
11.		Свердловская ТЭЦ	1336	1306	982	
12.		ОСЦТ			744	
13.		коллектор			21	
14.		пар			5	
15.		потери			211	
16.		Ново-Свердловская ТЭЦ и Кировская котельная	1157	906,9	868	
17.		ОСЦТ			671	
18.		локальная зона теплоснабжения			8	
19.		потери	188			
20.		ТЭЦ Фронтových бригад, 18	321	311,2	147	
21.		ОСЦТ			79	
22.		локальная зона теплоснабжения			43	
23.		пар			0	
24.		потери			26	
25.		Гурзуфская котельная	400	388	334	
26.		тепловой узел ТЭЦ Академическая/котельная пр. Складской, 4	575	539,3	306	
27.		ОСЦТ			128	
28.		локальная зона теплоснабжения			135	
29.		потери	43			

1	2	3	4	5	6	7
30.	Всего по ОСЦТ		5625	5187,4	3818	1369
31.	ПАО «Т Плюс»	ТЭЦ-19 ул. Окраинная, 48	198	189,2	141,56	47,64
32.	ЭПК УрФУ	ТЭЦ ЭПК УрФУ	160	145,85	79,85	66
33.	АО «ГТ Энерго»	электростанции АО «ГТ Энерго»	80	78,32	18	60,32
34.	ПАО «Т Плюс»	котельные ПАО «Т Плюс»	552	434	284	151
35.	МУП «Екатеринбургэнерго»	котельные МУП «Екатеринбургэнерго»	179	154	68	86
36.	ООО «Эвер»	котельные ООО «Эвер»	26	26	10	16
37.	ООО «Ветта Инвест»	котельные ООО «Ветта Инвест»	49	48	23	25
38.	Дирекция по тепловодоснабжению ОАО «РЖД»	котельные дирекции по тепловодоснабжению ОАО «РЖД»	6	6	4	3
39.	«УК Новая территория»	котельные ООО «УК Новая территория»	12	9	6	4
40.	Министерство обороны Российской Федерации	котельные ФГБУ «Центральное жилищно-коммунальное управление» Министерства обороны Российской Федерации и прочие ведомственным котельным Министерства обороны Российской Федерации	7	6	3	3
41.	Министерство здравоохранения Свердловской области	котельные ведомственных объектов Министерства здравоохранения Свердловской области	15	12	5	7
42.	ООО «Газпром газомоторное масло»	котельные ООО «Газпром газомоторное масло»	6	5	5	0
43.	ООО «Солнечное тепло»	котельные ООО «Солнечное тепло»	31	30	20	10
44.	Прочие ведомства	котельные прочих ведомств	1801	1367	662	705
45.	Всего		8748	7698	5147	2551

Объем, структура и динамика рынка тепловой энергии города Екатеринбурга

Отпуск тепловой энергии в зоне централизованного теплоснабжения составил более 10,9 млн. Гкал, потери тепловой энергии в сети – 3,1 млн. Гкал (таблица 11).

Таблица 11

Структура отпуска тепловой энергии в зоне централизованного теплоснабжения

Номер строки	Наименование показателя	Единица измерения	2017 год	2018 год	2019 год
1	2	3	4	5	6
1.	Производство тепловой энергии источниками ПАО «Т Плюс», в том числе:	тыс. Гкал	7320	7888	7345
2.	Ново-Свердловская ТЭЦ	тыс. Гкал	3117	3271	3094
3.	Свердловская ТЭЦ	тыс. Гкал	2567	2713	2465
4.	Гурзуфская, Кировская котельные	тыс. Гкал	859	968	974
5.	ТЭЦ Фронтových бригад, 18	тыс. Гкал	393	533	487
6.	Котельная пос. Складской, 4	тыс. Гкал	18	0	0
7.	Академическая ТЭЦ	тыс. Гкал	366	403	325
8.	Отпуск тепловой энергии от источников ПАО «Т Плюс» в т/сеть	тыс. Гкал	7031	7582	7053
9.	Покупка тепловой энергии от сторонних источников, в том числе:	тыс. Гкал	3134	3185	3089
10.	Среднеуральская ГРЭС	тыс. Гкал	2639	2472	2442
11.	ЗАО МК «Уралметпром»	тыс. Гкал	495	712	647
12.	Отпуск тепловой энергии в т/сеть, всего	тыс. Гкал	10 165	10 767	10 142
13.	Потери тепловой энергии	тыс. Гкал	2483	3056	2713
14.	Полезный отпуск потребителям из т/сетей	тыс. Гкал	7682	7710	7428

Характеристика действующих магистральных и распределительных тепловых сетей

Протяженность тепловых сетей в границах муниципального образования «город Екатеринбург» на 1 января 2020 года составляла 3517,98 км в однотрубном исчислении (суммарная протяженность тепловых сетей собственных, арендуемых, принятых по концессионному соглашению, обслуживаемых по договору эксплуатации, бесхозяйных, включая протяженность тепловых сетей г. Березовский, переданных АО «ЕТК» по концессионному соглашению, составляет 3593,3 км), в том числе:

протяженность собственных и арендуемых тепловых сетей АО «ЕТК» в границах муниципального образования «город Екатеринбург» – 2946,3 км (суммарная протяженность всех тепловых сетей АО «ЕТК», включая г. Березовский, – 3021,3 км);

протяженность тепловых сетей АО «ЕТК», переданных на обслуживание по договору эксплуатации АО «ЕТК», – 51,77 км;

протяженность тепловых сетей МУП «Екатеринбургэнерго» – 293,592 км, в том числе переданных в аренду АО «ЕТК», – 233,223 км, переданных на обслуживание по договору эксплуатации АО «ЕТК», – 51,77 км;

суммарная протяженность тепловых сетей прочих ведомств – 425,75 км;

суммарная протяженность бесхозяйных тепловых сетей – 94,12 км.

В тепловых сетях ОСЦТ г. Екатеринбурга функционируют 12 насосно-перекачивающих станций.

Прогноз тепловой нагрузки города Екатеринбурга

Прирост тепловых нагрузок к 2030 году в границах г. Екатеринбурга в зоне действия источников тепловой энергии с учетом требований к энергетической эффективности зданий, строений и сооружений по прогнозам составит 869,9 Гкал/ч, из них:

581,4 Гкал/ч – в период 2018–2025 годов;

288,5 Гкал/ч – в период 2026–2030 годов.

С учетом городов-спутников прирост составит 1025,9 Гкал/ч, из них:

714,8 Гкал/ч – в период 2018–2025 годов;

311,1 Гкал/ч – в период 2026–2030 годов.

Наибольший прирост теплопотребления ожидается в следующих районах (микрорайонах): Орджоникидзевский, ВИЗ-Правобережный и юг Центра, в том числе в микрорайоне «Академический» и районе УрФУ. Намечается также развитие г. Екатеринбурга в северо-восточной части (Уралмаш, Эльмаш) и г. Верхняя Пышма.

В целях обеспечения ожидаемого роста теплопотребления жилого фонда, в соответствии с требованиями Федерального закона от 27 июля 2010 года № 190-ФЗ «О теплоснабжении» актуализирована схема теплоснабжения муниципального образования «город Екатеринбург» до 2030 года, утвержденная приказом Министерства энергетики Российской Федерации от 26.10.2018 № 933 «Об утверждении актуализированной схемы теплоснабжения муниципального образования «город Екатеринбург» до 2030 года».

Определение величины перспективной тепловой нагрузки в разрезе крупных потребителей

Г. Екатеринбург характеризуется высокой долей коммунального потребления. Перспективное развитие в г. Екатеринбурге в основном связано с интенсивным жилищным строительством в зоне городской застройки, а также освоением новых крупных планировочных районов.

В общем виде концепция развития города отражена в Генеральном плане развития городского округа – муниципального образования «город Екатеринбург» на период до 2025 года, утвержденном решением Екатеринбургской городской

Думы от 06.07.2004 № 60/1 «Об утверждении Генерального плана развития городского округа – муниципального образования «город Екатеринбург» на период до 2025 года», основные положения которого предусматривают отток производственных функций из Центрального планировочного района, разуплотнение промышленного пояса срединного кольца и развитие производственных территорий в третьем поясе.

При прогнозе перспективной нагрузки необходимо учитывать следующие обстоятельства:

1) дальнейшее снижение собственного теплоснабжения существующими потребителями. Большая часть потребителей уже имеет общедомовые приборы учета, количество квартирных водосчетчиков также будет увеличиваться. Повышение стоимости топлива и соответствующий рост тарифов стимулируют потребителей к экономии. Правительством Свердловской области и Администрацией г. Екатеринбурга разработаны и реализуются программы энергосбережения;

2) новые здания оборудуются индивидуальными источниками тепла, в основном газовыми котлами, соответственно, новые потребители к системе централизованного теплоснабжения не подключаются, что снижает энергоэффективность всей системы;

3) вводимые новые здания имеют гораздо меньшее теплоснабжение.

С учетом этих обстоятельств возникновение локальных дефицитов и ограничений по пропускной способности сетей можно сократить ускорением процессов энергосбережения в районах ожидаемого дефицита.

Текущий и перспективный баланс тепловой энергии, включая оценку ограничений по выдаче тепловой мощности

По состоянию на 1 марта 2020 года:

установленная мощность энергоисточников г. Екатеринбурга составила 8748 Гкал/ч;

располагаемая мощность энергоисточников г. Екатеринбурга составила 7698 Гкал/ч;

величина расчетной тепловой нагрузки на коллекторах по г. Екатеринбургу составила 5154 Гкал/ч.

В целом дефицит существующей тепловой мощности не выявлен.

Предложения по строительству, реконструкции и техническому перевооружению источников теплоснабжения муниципального образования «город Екатеринбург»

В зонах нового строительства, не обеспеченных теплоснабжением, в соответствии с прогнозом перспективной застройки и прогнозом прироста тепловой нагрузки строительство объектов теплоснабжения предполагается к 2030 году.

Для покрытия перспективного спроса на тепловую нагрузку в период до 2030 года планируется строительство пяти котельных:

котельная ЖР Компероссорного;

котельная мкр. Новокольцовского (котельная мкр. Новокольцовского планируется для обеспечения объектов Универсиады, а также перспективной застройки микрорайона; строительство котельной планируется за счет ПАО «Т Плюс»);

котельная ПР Шарташского;

котельная пос. Сысерть;

котельная Краснофлотцев, 48б.

Раздел 4. Особенности и проблемы текущего состояния электроэнергетики на территории Свердловской области

Глава 18. Особенности функционирования энергосистемы

Электроэнергетический комплекс Свердловской области характеризуется следующими особенностями:

1) наличие значительной доли электростанций, работающих в базовой части графика нагрузок (атомные и ТЭЦ);

2) избыточный баланс электрической энергии и мощности энергосистемы;

3) диверсифицированность объектов по производству электрической энергии по топливу, позволяющая обеспечить более надежное электроснабжение потребителей;

4) практически полная зависимость Свердловской области от ввозимых энергоресурсов;

5) отсутствие централизованного электроснабжения ряда удаленных населенных пунктов на территории Свердловской области;

6) развитые межсистемные связи, обеспечивающие возможность выдачи избыточной мощности в дефицитные энергосистемы через соседние энергосистемы (Пермского края, Курганской области, Челябинской области).

Глава 19. Энергорайоны энергосистемы Свердловской области, характеризующиеся повышенной вероятностью выхода параметров режима из области допустимых значений («узкие» места)

Энергорайон, характеризующийся повышенной вероятностью выхода параметров режима из области допустимых значений («узкое» место), – энергорайон (энергоузел), в котором при расчетных условиях прогнозируется недопустимое изменение параметров электроэнергетического режима.

При выполнении расчетов рассматривались следующие схемно-режимные ситуации:

для режима зимних максимальных нагрузок рассматривались нормальная схема и единичная ремонтная схема, в том числе после нормативного возмущения (свыше 20 минут после нормативного возмущения в нормальной схеме);

для летних максимальных нагрузок при температуре периода экстремально высоких температур рассматривались нормальная схема и единичная ремонтная схема, в том числе после нормативного возмущения (свыше 20 минут после нормативного возмущения в нормальной схеме);

для режима летних максимальных нагрузок при среднемесячной температуре для наиболее теплого месяца рассматривались нормальная схема, единичная ремонтная схема, в том числе после нормативного возмущения (свыше 20 минут после нормативного возмущения в нормальной схеме), а также двойная ремонтная схема, в том числе после нормативного возмущения в единичной ремонтной схеме (свыше 20 минут после нормативного возмущения в единичной ремонтной схеме).

Для обеспечения допустимых параметров электроэнергетического режима рассматривались все возможные схемно-режимные мероприятия, в том числе мероприятия по делению электрической сети, изменению коэффициентов трансформации автотрансформаторов, проведению ремонтов электросетевого оборудования в иные (благоприятные) периоды года.

На основании анализа фактических и перспективных электроэнергетических режимов в энергосистеме Свердловской области выявлен один энергорайон с прогнозируемым недопустимым изменением параметров электроэнергетического режима, для которого разработаны мероприятия, – энергорайон ПС 220 кВ Салда, представленный на рисунке 20, с указанием величины ГВО, необходимой для обеспечения допустимых параметров электроэнергетического режима.

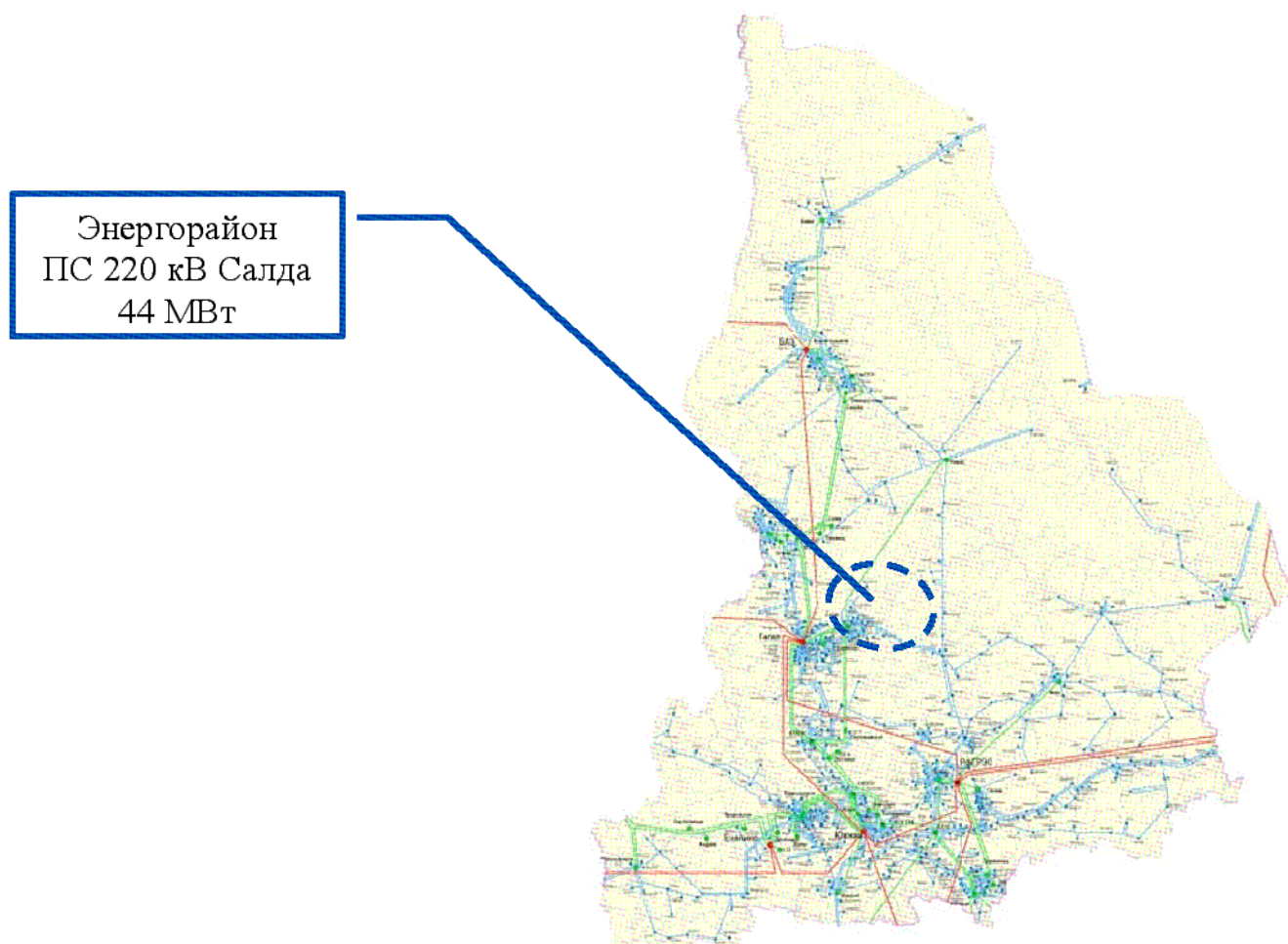


Рисунок 20. Энергорайон энергосистемы Свердловской области, в котором прогнозируется недопустимое изменение параметров электроэнергетического режима

В период зимнего максимума нагрузок 2020 года в нормальной и единичных ремонтных схемах параметры режима не выходят из области допустимых значений, ввод ГВО не требуется.

В период летнего максимума нагрузок 2020 года при температуре периода экстремально высоких температур в нормальной и единичных ремонтных схемах параметры режима не выходят из области допустимых значений, ввод ГВО не требуется.

В период летнего максимума нагрузок 2020 года при среднемесячной температуре наиболее теплого месяца в нормальной и единичных ремонтных схемах параметры режима не выходят из области допустимых значений, ввод ГВО не требуется.

Результаты расчетов приведены на рисунках 1–6 приложения № 13 к настоящей схеме и программе развития.

В период летнего максимума нагрузок 2020 года при среднемесячной температуре наиболее теплого месяца при аварийном отключении АТ2(1)

ПС 220 кВ Салда в единичной ремонтной схеме (ремонт АТ1(2) ПС 220 кВ Салда) потребуются ввод ГВО. Для снижения величины ГВО в сложившейся двойной ремонтной схеме в качестве схемно-режимного мероприятия рассмотрено мероприятие по проведению ремонта АТ1(2) ПС 220 кВ Салда в иные (благоприятные) периоды года.

В 2020 году в наиболее благоприятный период для проведения ремонта АТ1(2) ПС 220 кВ Салда (летний период) при отключении АТ2(1) ПС 220 кВ Салда в единичной ремонтной схеме прогнозируемый переток активной мощности в контролируемом сечении «Салда», состоящем из ВЛ 110 кВ Вязовская – Салка 1 и 2 с отпайками (МДП определяется АДТН ВЛ 110 кВ Вязовская – Салка 1(2) с отпайками в ПАР при отключении ВЛ 110 кВ Вязовская – Салка 2(1) с отпайками), превысит МДП на 70 МВт. Для ввода параметров электроэнергетического режима в область допустимых значений после выполнения всех возможных дополнительных схемно-режимных мероприятий требуется ввод ГВО в объеме 44 МВт. Результаты расчетов приведены на рисунках 7–9 приложения № 13 к настоящей схеме и программе развития.

Для исключения схемно-режимных ситуаций, приводящих к вводу ГВО в энергорайоне ПС 220 кВ Салда, требуется установка на ПС 220 кВ Вязовская АОПО ВЛ 110 кВ Вязовская – Салка 1, 2 с отпайками и установка УПАСК (ПРД) на ПС 220 кВ Вязовская и УПАСК (ПРМ) на ПС 220 кВ Салда по ВЛ 220 кВ Салда – Тагил I и II цепь с отпайкой на ПС Вязовская для организации передачи УВ на ОН на ПС 220 кВ Салда.

С учетом того, что рост нагрузки по энергосистеме Свердловской области до 2025 года составляет около 1% в год, результаты расчетов электроэнергетических режимов на перспективный период аналогичны результатам расчетов, приведенным на этап 2020 года, а предложенных мероприятий достаточно для исключения необходимости ввода ГВО в рассмотренных схемно-режимных ситуациях.

Перечень мероприятий, необходимых для обеспечения допустимых параметров электроэнергетического режима, приведен в перечне мероприятий по развитию электросетевого комплекса 110 кВ и выше (объектов реконструкции, нового строительства), необходимых для обеспечения надежного электроснабжения потребителей Свердловской области (Приложение № 11 к настоящей схеме и программе развития).

Глава 20. Проблемы электросетевого комплекса Свердловской области

Электросетевой комплекс Свердловской области характеризуется следующими проблемами:

- 1) значительное количество электросетевых объектов имеет высокий физический износ;
- 2) в эксплуатации остается значительное количество морально устаревших устройств релейной защиты и автоматики (в том числе противоаварийной

автоматики), автоматической информационно-измерительной системы коммерческого учета электроэнергии;

3) в эксплуатации остается значительное количество морально устаревшего маслонаполненного коммутационного оборудования, что снижает надежность энергосистемы и является негативным экологическим фактором;

4) наличие бесхозных объектов энергетической инфраструктуры без надлежащего технического обслуживания, что приводит к обветшанию, невозможности нести расчетную нагрузку и обеспечивать параметры ГОСТа по качеству электроэнергии (сверхнормативное отклонение напряжения) и электробезопасности;

5) имеются предприятия, владеющие непрофильными сетевыми объектами, эксплуатация которых находится на низком уровне или отсутствует, что также приводит к снижению надежности и электробезопасности объектов;

6) недостаточное финансирование реконструкции сети низкого уровня напряжения и отсутствие финансирования на поддержание сетей у небольших сетевых компаний;

7) распределительные сети низшего напряжения находятся в собственности более 50 организаций, среди которых многие не несут ответственности за надежное электроснабжение потребителей, снижая общую надежность и управляемость таких сетей;

8) проблема оформления сервитутов на земельные участки охранных зон, доступа к территориям частной застройки, по которым проходят линии.

Глава 21. Проблемы генерирующих мощностей Свердловской области

Существуют следующие проблемы генерирующих мощностей Свердловской области:

1) ограничение конденсационной мощности в летний период из-за нехватки водных ресурсов;

2) истощение емкости существующих золоотвалов.

На Рефтинской ГРЭС (АО «Кузбассэнерго») частично внедрена система сухого золошлакоудаления, позволяющая решать проблемы утилизации золы;

3) экологическая проблема – низкая эффективность золоулавливающих устройств. Для решения данной проблемы необходимо осуществить следующие мероприятия:

реконструкцию золоулавливающих устройств;

реконструкцию систем газоочистки;

реконструкцию котлов, горелочных устройств;

4) отказ потребителей от централизованного теплоснабжения.

Проблемой развития генерирующих мощностей, обеспечивающих централизованное теплоснабжение муниципальных образований, расположенных на территории Свердловской области, является необоснованный отказ потребителей от централизованного теплоснабжения. В результате этого:

ухудшаются технико-экономические показатели работы электростанции: увеличивается выработка электроэнергии по конденсационному циклу и, как следствие, повышается удельный расход условного топлива на отпущенный кВт·ч, что приводит к увеличению себестоимости электрической и тепловой энергии;

меняется топливный баланс региона, так как удельный расход топлива на отпущенную Гкал в котельных значительно выше этого показателя на ТЭЦ;

происходит увеличение тарифов на тепловую энергию за счет увеличения себестоимости и значительных потерь в распределительных сетях, которые сохраняются при переводе на теплоснабжение от котельных. Потери в распределительных сетях с учетом их износа составляют от 20% до 40%.

Необходимо сооружение дополнительных пиковых источников тепла, обеспеченных резервным топливом из условий ограничений подачи природного газа на основные теплоисточники – ТЭЦ в максимально холодный период зимы;

5) потеря долгосрочной заинтересованности собственников тепловых сетей в эффективной эксплуатации сетей по причине перехода потребителей на локальные источники теплоснабжения. Совершенствование нормативной правовой базы позволит решить эту проблему;

6) отсутствие экономических стимулов для содержания мощности теплоснабжающих источников;

7) отсутствие мотивационного механизма для развития энергоисточников малой и средней мощности, способных работать на местных энергоресурсах (в первую очередь на торфе и лесных ресурсах).

Глава 22. Проблемы в системе теплоснабжения Свердловской области. Рост повреждаемости тепловых сетей

1. Износ основных фондов.

Износ магистральных тепловых сетей, находящихся в собственности АО «ЕТК», составляет 78,9% (325,0 км).

Как показывает статистика, большинство случаев повреждений на тепловых сетях происходит на подземных участках, что составляет 73,6% от общего числа инцидента.

Наиболее распространенными типами повреждения на тепловых сетях АО «ЕТК», использующихся для транспорта теплоносителя, являются наружная коррозия и свищи. За 2019 год было выявлено 343 случая повреждения трубопроводов, 75% от общего числа инцидентов повреждения трубопроводов в связи с образованием наружной коррозии и свищей.

Средний износ тепловых сетей по городу составляет 67,2%. Аварийность на муниципальных тепловых сетях объясняется большим объемом принимаемых в муниципальную собственность бесхозных тепловых сетей с износом более 90%. За период 2015–2019 годов принято на муниципальный баланс 146,2 км бесхозных тепловых сетей. За 2019 год было выявлено 297 случаев повреждений трубопроводов МУП «Екатеринбургэнерго» и прочих ведомств.

Объемы переключений сдерживаются регулированием тарифов и недостаточным финансированием со стороны бюджетов. Количество повреждений в магистральных тепловых сетях в г. Екатеринбурге показано на рисунке 21.



Рисунок 21. Количество повреждений тепловых сетей АО «ЕТК»

2. Снижение качества тепловой энергии.

Несмотря на формальное обеспечение существующих тепловых нагрузок потребителей, имеет место невыполнение качественных параметров тепловой энергии – температуры в подающем трубопроводе. Температурный дискомфорт в помещениях компенсируется за счет включения электронагревателей, что ведет к перегрузке и высокой аварийности в электросетях.

Наличие «температурных срезов» в утвержденных температурных графиках по основным тепловым источникам системы при температуре наружного воздуха ниже -18 градусов является следствием дефицита тепловой мощности и недостаточного количества пиковых источников тепла. Это приводит к снижению температуры в помещениях потребителей при расчетных температурах наружного воздуха.

Основные проблемы в системе теплоснабжения в Свердловской области приведены в таблице 12.

Проблемы в системе теплоснабжения в Свердловской области

Номер строки	Проблема	Описание проявлений	Причина
1	2	3	4
1.	Надежность	значительное увеличение числа повреждений теплосетей; увеличение числа случаев нанесения вреда здоровью третьих лиц и повреждения имущества третьих лиц	окончание нормативного срока эксплуатации более 40% теплотрасс; 99% повреждений теплотрасс происходит в результате наружной коррозии; большая часть конструкций тепловых сетей не обеспечивает надежной защиты трубопровода при воздействии внешней среды; неэффективность существующей ливневой канализации и дренажных систем
2.	Качество	ухудшение качества ГВС (температура, органолептические параметры) в межотопительный период, периоды запуска отопления и начала циркуляции внутридомовых систем	проведение гидроиспытаний, при которых необходимо снижение температуры подпиточной воды до 40 градусов; открытый водоразбор ГВС в летний период по одному трубопроводу; отсутствие систем рециркуляции во многих домах, низкое качество изоляции внутридомовых систем
3.	Организационно-финансовые проблемы	уровень собираемости денежных средств по управляющим компаниям (97,8%), товариществам собственников жилья и прочим жилищным организациям (95,1%) ниже среднего уровня по г. Екатеринбургу, при этом доля потребления жилищными организациями составляет 67% от объема рынка тепловой энергии в г. Екатеринбурге	низкая платежная дисциплина управляющих компаний, товариществ собственников жилья и прочих жилищных организаций
4.	Обеспечение развития г. Екатеринбурга	с учетом выданных технических условий на подключение к системе централизованного теплоснабжения новых объектов наблюдается дефицит теплоснабжения	неразвитая система транспортировки тепловой энергии, низкая пропускная способность тепловых сетей, недостаточная располагаемая мощность ряда теплоисточников

Глава 23. Особенности ресурсного обеспечения электроэнергетического комплекса Свердловской области

Свердловская область зависит от возможностей приема энергетического топлива из других регионов, в том числе из Республики Казахстан. В период 1980–1990 годов произошел перевод значительного объема генерирующих мощностей, работавших на угле, на сжигание газа. Этому способствовали рост добычи газа в Ханты-Мансийском и Ямало-Ненецком автономных округах, ограничение по провозным способностям железных дорог и специальный режим ценообразования на газ для нужд электроэнергетики. Таким образом, сформировалась долговременная тенденция к повышению роли природного газа.

Однако наличие в Свердловской области крупнейшей угольной электростанции в стране (Рефтинская ГРЭС) обусловило долю угля в топливном балансе Свердловской области гораздо более высокую, чем по Российской Федерации в целом. С учетом того, что через Свердловскую область проходят головные участки магистральных газопроводов, а уголь является дальнепривозным, целесообразно сохранить в топливном балансе электростанций весомую долю газа.

Наиболее крупные риски по обеспечению топливом связаны с дальностью перевозок экибастузского угля.

Кроме угля и газа, для Свердловской области важны перспектива развития атомной энергетики, а также создание генерирующих мощностей на торфе. Использование торфа целесообразно, в первую очередь, для малой и распределенной генерации.

Формирование перспективной структуры энергетического топлива должно сопровождаться минимизацией затрат на его получение, особенно в части угля, диверсификацией, использованием новых возможностей малой и распределенной генерации, энергетических технологий на торфе и других возобновляемых ресурсах и оптимизацией энергетических режимов.

В Свердловской области наблюдается устойчивое снижение производства (потребления) тепловой энергии, одной из причин которого является снижение потребления тепловой энергии населением, потребляющим около 35% от общей величины распределенного ресурса. Положительное изменение объемов потребления теплоэнергии населением может быть объяснено постепенным осуществлением энергосберегающих мероприятий в жилищном секторе, а именно введением средств учета и автоматизации с возможностью регулирования подачи тепла, применением новых энергоэффективных технологий строительства, увеличением числа вводимых жилых домов, использующих альтернативные источники теплоснабжения.

Глава 24. Влияние предприятий энергетики на загрязнение окружающей среды в Свердловской области

Предприятия энергетики оказывают существенное воздействие на окружающую среду. Решение проблем негативного воздействия электроэнергетики на окружающую среду в Свердловской области актуально.

Основными направлениями уменьшения экологической нагрузки предприятий энергетики на окружающую среду остаются снижение объема вредных выбросов в атмосферу и снижение объема размещаемых отходов.

Основным требованием к предприятиям энергетики является снижение показателей негативного воздействия на окружающую среду в объемах, предусмотренных Концепцией экологической безопасности Свердловской области на период до 2020 года, одобренной постановлением Правительства Свердловской области от 28.07.2009 № 865-ПП «О Концепции экологической безопасности Свердловской области на период до 2020 года» (далее – Концепция экологической безопасности Свердловской области на период до 2020 года).

Динамика выбросов загрязняющих веществ в атмосферу от предприятий энергетики показана в таблице 13 и на рисунке 22.

Динамика сбросов загрязненных сточных вод от предприятий энергетики и их доля в суммарном сбросе по Свердловской области показаны в таблице 14. Динамика водоотведения загрязненных сточных вод в поверхностные водные объекты Свердловской области показана на рисунке 23.

Динамика обращения с отходами на предприятиях энергетики по Свердловской области и доля предприятий энергетики в общем объеме размещения отходов показаны в таблице 15 и на рисунках 24 и 25.

Таблица 13

Динамика выбросов загрязняющих веществ в атмосферу от предприятий энергетики и их доля в суммарном выбросе загрязняющих веществ в атмосферу по Свердловской области (тыс. т/год)

Но- мер стро- ки	Наименование предприятия	2013 год	2014 год	2015 год	2016 год	2017 год	2018 год	2019 год
1	2	3	4	5	6	7	8	9
1.	Рефтинская ГРЭС (АО «Кузбассэнерго»)	318,4	315,4	281,4	255,1	284,6	251,2	256,9
2.	Верхнетагильская ГРЭС (АО «Интер РАО – Электрогенерация»)	42,1	33,1	28,3	2,2	2,3	1,7	1,6
3.	Среднеуральская ГРЭС (ПАО «Энел Россия»)	7,25	6,6	6,9	6,2	5,1	4,7	4,5
4.	Серовская ГРЭС (ПАО «ОГК-2»)	30,5	27,5	27,2	11,1	6,6	0,51	0,8

1	2	3	4	5	6	7	8	9
5.	Богословская ТЭЦ (филиал «РУСАЛ Красноурьинск»)	8,8	12,6 (с учетом БАЗ – 29,29)	–	–	–	–	–
6.	Нижнетуринская ГРЭС (филиал «Свердловский» ПАО «Т Плюс»)	11,8	8,5	3,0	3,4	3,2	3,5	1,5
7.	Филиал «РУСАЛ Каменск- Уральский»	19,6	14,1	2,4	нет данных	нет данных	–	–
8.	Ново-Свердловская ТЭЦ (филиал «Свердловский» ПАО «Т Плюс»)	5,1	5,3	5,5	5,3	4,9	5,4	4,9
9.	Свердловская ТЭЦ (филиал «Свердловский» ПАО «Т Плюс»)	1,0	0,9	0,9	0,8	0,9	1,0	0,9
10.	Первоуральская ТЭЦ (филиал «Свердловский» ПАО «Т Плюс»)	0,7	0,7	0,7	0,7	0,6	0,68	0,66
11.	Верхотурская ГЭС (филиал «Свердловский» ПАО «Т Плюс»)	0,1	нет данных	нет данных	нет данных	нет данных	нет данных	нет данных
12.	Белоярская АЭС (филиал АО «Концерн Росэнергоатом»)	0,8	0,8	0,7	0,5	0,5	0,5	0,5
13.	Всего	446,2	425,5	357,0	285,3	308,7	269,2	272,3
14.	Всего по Свердловской области	1097,3	1021,2	983,9	906,4	927,8	863,0	нет данных
15.	Доля данных предприятий в суммарном выбросе по Свердловской области (процентов)	40,7	41,7	36,3	31,5	33,3	31,2	нет данных

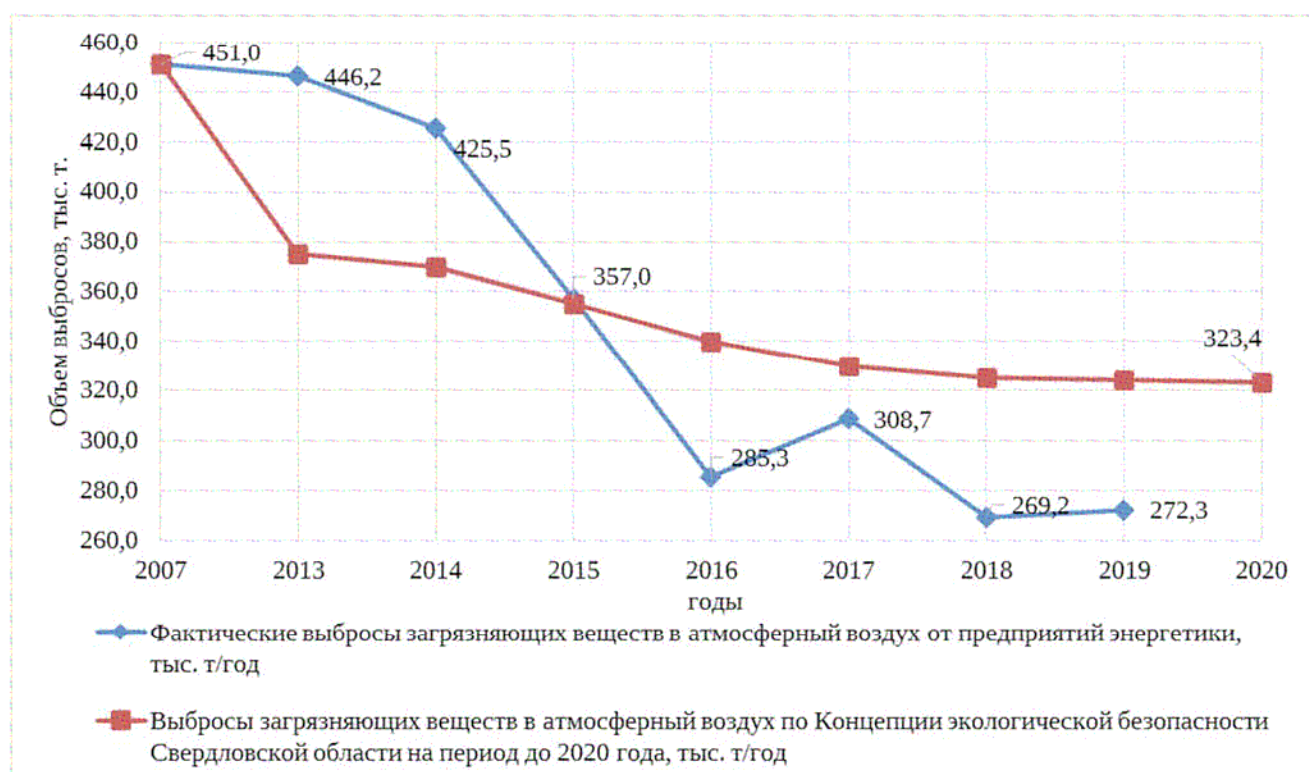


Рисунок 22. Динамика выбросов загрязняющих веществ в атмосферу от предприятий энергетики

Таблица 14

Динамика сбросов загрязненных сточных вод от предприятий энергетики и их доля в суммарном сбросе по Свердловской области

Но- мер стро- ки	Наименование электростанции	Объем сброса загрязненных сточных вод (млн. куб. м)						Масса сброса загрязняющих веществ (тыс. тонн)					
		2013 год	2014 год	2015 год	2016 год	2017 год	2018 год	2013 год	2014 год	2015 год	2016 год	2017 год	2018 год
1	2	3	4	5	6	7	8	9	10	11	12	13	14
1.	Рефтинская ГРЭС (АО «Кузбасс-энерго»)	16,922	20,100	16,400	14,790	12,450	8,475	9,190	10,185	7,921	7,000	5,300	3,430
2.	Верхне-тагильская ГРЭС (АО «Интер РАО – Электрогенерация»)	6,100	6,000	5,700	4,880	4,470	3,834	4,390	6,121	3,975	3,850	3,400	2,280
3.	Средне-уральская ГРЭС (ПАО «Энел Россия»)	0,000	0,000	0,000	0,000	0,000	0,000	1,170	1,923	2,488	2,860	2,470	2,670
4.	Серовская ГРЭС (ПАО «ОГК-2»)	0,036	0,046	0,046	0,053	0,052	0,000	нет данных	0,086	0,086	0,087	0,085	0,075
5.	Богословская ТЭЦ (филиал «РУСАЛ	0,278	0,42	0,342	0,176	0,320	0,350	0,265	0,271	0,220	0,214	0,150	0,178

1	2	3	4	5	6	7	8	9	10	11	12	13	14
	Красно-турьинск»))												
6.	Нижнетуринская ГРЭС (филиал «Свердловский» ПАО «Т Плюс»)	2,150	2,026	2,216	2,152	1,890	1,005	0,011	0,010	0,070	0,854	0,940	0,289
7.	Филиал «РУСАЛ Каменск-Уральский»	0,000	0,000	0,081	нет данных	нет данных	нет данных	0,001	0,001	0,003	нет данных	нет данных	нет данных
8.	Ново-Свердловская ТЭЦ (филиал «Свердловский» ПАО «Т Плюс»)	0,000	0,476	1,424	1,181	1,340	1,340	0,350	0,384	0,277	0,264	0,170	0,190
9.	Качканарская ТЭЦ (АО «ЕВРАЗ КГОК»)	нет данных	нет данных	нет данных	нет данных	нет данных	нет данных	нет данных	нет данных	нет данных	нет данных	нет данных	нет данных
10.	Белоярская АЭС (филиал АО «Концерн Росэнергоатом»)	0,324	0,355	0,259	0,000	0,000	0,000	0,290	0,113	0,100	0,064	0,074	0,088
11.	Итого	25,812	29,423	26,414	23,232	20,522	14,671	15,636	19,094	15,140	15,193	12,589	9,200
12.	Всего по Свердловской области	686,78	667,0	660,2	616,6	586,05	нет данных	465	488,0	461	433	407	нет данных
13.	Доля (процентов)	3,8	4,4	4,0	3,8	3,5	–	3,4	3,9	3,3	3,5	3,1	–



Рисунок 23. Динамика водоотведения загрязненных сточных вод в поверхностные водные объекты Свердловской области

Динамика обращения с отходами на предприятиях энергетики по Свердловской области (тыс. тонн/год)

Но- мер стро- ки	Наименование предприятия	Образовано (тыс. тонн)					Использовано (тыс. тонн)					Размещено (тыс. тонн)				
		2007 год	2016 год	2017 год	2018 год	2019 год	2007 год	2016 год	2017 год	2018 год	2019 год	2007 год	2016 год	2017 год	2018 год	2019 год
1	2	3	4	5	6	7	8	9	10	11	12	13	14	15	16	17
1.	Белоярская АЭС (филиал АО «Концерн Росэнергоатом»)	1,20	0,96	0,85	0,89	0,72	0,02	0,00	0,00	0,00	0,00	0,00	0,00	0,00	0,00	0,00
2.	Рефтинская ГРЭС (АО «Кузбассэнерго»)	3763,0	4443,0	4496,98	4641,61	4361,9	124,7	0,00	241,79	0,00	0,00	3657,0	4220,05	4247,97	4634,72	4353,59
3.	Свердловская ТЭЦ (филиал «Свердловский» ПАО «Т Плюс»)	0,15	0,12	0,14	0,49	0,29	0,01	0,00	0,00	0,00	0,00	0,03	0,00	0,00	0,00	0,00
4.	Филиал «РУСАЛ Каменск-Уральский»	218,39	–	–	–	–	0,03	–	–	–	–	217,96	–	–	–	–
5.	Богословская ТЭЦ (филиал «РУСАЛ Красноурьинск»)	320,52	–	–	–	–	0,00	–	–	–	–	318,28	–	–	–	–
6.	Качканарская ТЭЦ (АО «ЕВРАЗ КГОК»)	0,30	–	–	–	–	0,00	–	–	–	–	0,01	–	–	–	–
7.	Среднеуральская ГРЭС (ПАО «Энел Россия»)	1,21	1,57	2,44	4,13	3,64	0,11	0,00	0,00	0,03	0,00	0,13	0,17	0,16	0,95	0,84
8.	Нижегуринская ГРЭС (филиал «Свердловский» ПАО «Т Плюс»)	194,98	3,83	0,89	0,96	0,43	0,02	0,00	0,00	0,00	0,00	194,53	2,50	0,00	0,00	0,00

1	2	3	4	5	6	7	8	9	10	11	12	13	14	15	16	17
9.	Серовская ГРЭС (ПАО «ОГК-2»)	561,62	169,49	82,81	0,51	0,32	0,21	0,00	0,00	0,00	0,00	561,02	168,31	82,02	0,00	0,00
10.	Первоуральская ТЭЦ (филиал «Свердловский» ПАО «Т Плюс»)	0,58	0,15	0,35	0,35	0,5	0,01	0,00	0,00	0,00	0,00	0,00	0,00	0,00	0,00	0,00
11.	Ново-Свердловская ТЭЦ (филиал «Свердловский» ПАО «Т Плюс»)	0,58	0,50	0,34	0,47	0,59	0,01	0,00	0,00	0,00	0,00	0,10	0,16	0,15	0,19	0,20
12.	Верхнетагильская ГРЭС (АО «Интер РАО – Электрогенерация»)	410,79	5,00	1,33	1,37	3,69	0,04	0,00	0,00	0,00	0,00	409,71	0,87	0,41	0,35	0,35
13.	Верхотурская ГЭС (филиал «Свердловский» ПАО «Т Плюс»)	0,00	0,01	0,01	0,01	0,01	0,00	0,00	0,00	0,00	0,00	0,00	0,00	0,00	0,00	0,00
14.	Итого по предприятиям энергетики	5473,31	4624,65	4587,01	4650,79	4372,09	125,16	0,00	241,79	0,03	0,00	5358,74	4392,06	4330,71	4636,21	4354,98
15.	Всего по Свердловской области	185 029,6	176 224,6	166 007,2	154 183,5	137 715,4	86 012,4	77 645,1	67 876,7	60 880,6	50 914,46	114 964,1	100 783,4	98 536,3	92 614,2	84 169,58
16.	В процентах от общего объема отходов	2,96	2,62	2,76	3,02	3,17	0,15	0,00	0,36	<0,0001	0,00	4,66	4,36	4,39	5,01	5,17



Рисунок 24. Динамика размещения отходов предприятиями энергетики



Рисунок 25. Доля предприятий энергетики в общем объеме образования отходов

Планируется снижение в 2020 году по отношению к уровню 2007 года:

- 1) валового выброса загрязняющих веществ в атмосферный воздух на 28,3%;
- 2) сброса загрязненных сточных вод на 25,1%;
- 3) количества размещаемых отходов на 39%.

Развитие энергетики с учетом экологических показателей перспективной генерации и изменения структуры существующей генерации

В энергетике Свердловской области преобладают тенденции развития генерации на углеводородном топливе по причине развития различной газовой

генерации, в том числе ПГУ и малой генерации. Это связано с широким диапазоном генерирующих мощностей на газе, удобством использования газовой топливной инфраструктуры и меньшими удельными показателями требуемой площади размещения.

По сравнению с текущей генерацией (традиционные конденсационные станции на угле и природном газе) новые энергоустановки различных видов обладают отличающимися характеристиками, которые необходимо учесть при развитии энергетики (таблица 16).

Таблица 16

Обобщенные параметры выбросов в атмосферу современных, новых, модернизируемых и реконструированных энергоустановок

Номер строки	Параметр	Сжигание пылевидного угля	ПГУ и мощные ГТУ	ГТУ	ГПУ
1.	Выбросы SO ₂ (мг/куб. м)	100–200	–	–	–
2.	Выбросы NO _x (мг/куб. м)	20–30	50–200	50–100	до 500
3.	Выбросы СО (мг/куб. м)	менее 20	50–200	60–200	до 650
4.	Выбросы твердых частиц (мг/куб. м)	15–30	–	–	в зависимости от угара масла
5.	Электрический КПД (процентов)	35–43	54–58	33–37	40–45
6.	КИТ (процентов)	80–90			

С учетом данных таблицы 16 можно сделать следующие выводы по экологическим критериям развития генерации:

1) все новые современные и перспективные виды генерации обладают более высокими по сравнению с существующей традиционной генерацией КПД и КИТ, что позволит сжигать меньше топлива, выбрасывать в атмосферу меньше вредных веществ и размещать меньше отходов. Также новые виды генерации обладают улучшенными удельными показателями выбросов вредных веществ.

Прямой эффект снижения выбросов от реконструкции связан с заменой оборудования на более экологичное и эффективное с точки зрения КПД. Существует также косвенный эффект, который по масштабам может быть больше прямого. Он связан с тем, что современное экономичное и экологичное оборудование получает преимущества при конкурентном отборе на оптовом рынке электроэнергии и мощности и вытесняет менее экономичное генерирующее оборудование. Потенциал такого замещения составляет 26,5 тыс. тонн, или 6,3% от выбросов предприятий энергетики в Свердловской области;

2) угольная генерация (а также генерация на местных и локальных видах топлива) обладает повышенным уровнем выбросов оксидов серы и пыли. Это связано со свойствами угля и зависит от его зольности. Применение современных установок с сухим золошлакоудалением и десульфуризацией отходящих газов существенно уменьшает данный недостаток;

3) современные мощные ПГУ и ГТУ обладают высоким КПД и экологичностью. Тем не менее направление конструктивного развития мощных газовых турбин ведет к повышению температуры и давления в камере сгорания для повышения КПД, что, в свою очередь, ведет к повышенному уровню выбросов окислов азота NO_x и необходимости их нейтрализации;

4) традиционно считается, что доля угарного газа CO в выбросах станций невелика в связи с возможностью гибко дозировать подачу воздуха и контролировать процесс сгорания топлива. Тем не менее с переходом на новые технологии генерации и уменьшением других видов выбросов доля выбросов CO становится весомой, при развитии генерации она также принимается во внимание;

5) малая генерация на углеводородном топливе обладает лучшими по сравнению с существующей традиционной генерацией экологическими характеристиками. С учетом отсутствия потерь энергии благодаря близости к потребителю малая генерация дает выигрыш в КПД на 5–15% и снижает выбросы вредных веществ в 1,7–2,5 раза.

При развитии учитывается, что малая генерация на углеводородном топливе обладает несколько худшими по сравнению с новой «большой» генерацией экологическими характеристиками. Это касается КПД и количества сжигаемого топлива (для ГТУ), выбросов CO , NO_x и твердых частиц (для ГПУ) и связано как с эффектом масштаба, так и с конструктивно-технологическими особенностями. Замещение малой генерацией доли, покрываемой новыми крупными станциями нагрузки, ведет к увеличению суммарных выбросов вредных веществ. Следует отметить, что ввиду распределенности по территории малая генерация «естественным» образом снижает концентрацию выбрасываемых ею некумулятивных вредных веществ. С точки зрения выбросов углекислого газа CO_2 и количества сжигаемого топлива малая генерация обладает меньшим КПД ввиду эффекта масштаба, но устраняет потери при передаче энергии ввиду своего расположения в точке потребления.

В целом массовое направленное внедрение малой генерации на углеводородном топливе может быть обосновано экологическими критериями только при замещении доли нагрузки существующей традиционной генерации, но не новых крупных генерирующих мощностей.

Можно сделать следующие выводы по размещению новой генерации по экологическим критериям:

1) в городских зонах с высокой плотностью застройки имеет смысл размещать газовую генерацию на базе ПГУ и мощных ГТУ с учетом уровня выбрасываемых окислов NO_x ;

2) в небольших городах, пригородных и промышленных зонах при наличии транспортной инфраструктуры для угля и свободной территории имеет смысл рассматривать современные модульные угольные генерирующие установки с устройствами десульфатизации в качестве альтернативы газовой генерации. Схожими свойствами обладают установки, работающие на локальных и местных видах топлива при наличии очистки отходящих газов;

3) направленное внедрение малой генерации на углеводородном топливе может быть обосновано экологическими критериями только при замещении ею

доли нагрузки существующей традиционной генерации, но не новых крупных генерирующих мощностей. Размещение малой генерации преимущественно зависит от потребителей. Подобная генерация приводит к увеличению суммарных вредных выбросов в Свердловской области, но ввиду свойства распределенности она не приводит к повышению концентрации некумулятивных вредных веществ.

Основные загрязнители и виды негативных воздействий предприятий электроэнергетики на окружающую среду, учитываемых при развитии предприятий энергетики до 2023 года, представлены в таблице 17.

Таблица 17

Основные загрязнители и виды негативных воздействий предприятий электроэнергетики на окружающую среду

Номер строки	Название	Формула	Основной источник	Опасные последствия	Кумулятивность	Статус опасности
1	2	3	4	5	6	7
1.	Газообразные и аэрозоли					
2.	Диоксид серы	SO ₂	станции на местных, локальных видах топлива и угле	угнетение растений, кислотные дожди, коррозия	нет	локальный
3.	Оксиды азота	NO, NO ₂	газовые станции с высоким КПД, малая генерация	канцерогены, коррозия, разрушение озона	нет	локальный
4.	Углекислый газ	CO ₂	все виды станций	парниковый эффект	да	глобальный
5.	Угарный газ	CO	газовые станции с высоким КПД, малая генерация	яд	нет	локальный
6.	Твердые частицы	пыль	станции на местных, локальных видах топлива и угле	ухудшение дыхания, болезни	частично	локальный
7.	Тяжелые металлы	Fe, Pb, Ni, Zn, Cu, Mn, Cr	малая генерация (масла и продукты износа)	яды, канцерогены, мутагены	да	локальный
8.	Твердые					
9.	Твердые производственные отходы	золо-шлакоотвалы	станции на местных, локальных видах топлива и угле	уничтожение экосистем	да	локальный
10.	Жидкие					
11.	Сбросы сточных вод с загрязнителей	все вышеперечисленное	угольные станции с гидравлическим	яды, канцерогены, мутагены,	частично	локальный

1	2	3	4	5	6	7
			золошлакоудалением	уничтожение экосистем		
12.	Потребление воды	–	все виды станций	дефицит питьевой воды	нет	областной
13.	Поступление теплоты	–	сбросы теплой воды энергоустановками	изменение местного климата и изменение экосистем	нет	локальный

С целью снижения негативного воздействия на окружающую среду ряду предприятий энергетического комплекса предложено заключить соглашения с Правительством Свердловской области о взаимодействии в сфере охраны окружающей среды, включающие среднесрочные и долгосрочные программы природоохранных мероприятий.

На 1 марта 2020 года с Правительством Свердловской области были заключены соглашения о взаимодействии в сфере охраны окружающей среды ПАО «ОГК-2» в части деятельности Серовской ГРЭС (от 30.10.2013) и АО «Интер РАО – Электрогенерация» в части деятельности филиала «Верхнетагильская ГРЭС» (от 13.07.2015).

Необходимо продолжить работу по заключению соглашений с другими предприятиями энергетического комплекса с учетом задач, определенных для субъектов хозяйственной деятельности, осуществляющих обращение с отходами производства, принятых в Стратегии по обращению с отходами производства на территории Свердловской области до 2030 года, утвержденной постановлением Правительства Свердловской области от 09.09.2014 № 774-ПП «О Стратегии по обращению с отходами производства на территории Свердловской области до 2030 года»:

1) модернизации промышленных предприятий с целью предотвращения образования отходов и сокращения их количества (внедрение малоотходных и безотходных технологий, замена устаревшего оборудования);

2) внедрении в производство наилучших доступных технологий;

3) внедрении имеющихся отечественных и зарубежных технологий и оборудования, направленных на вовлечение отходов в хозяйственный оборот, включая ранее размещенные отходы производства;

4) организации производственного контроля за соблюдением требований законодательства Российской Федерации в области обращения с отходами;

5) проведении собственниками объектов размещения отходов, а также лицами, во владении или в пользовании которых находятся объекты размещения отходов, мониторинга состояния окружающей среды на территориях объектов размещения отходов и в пределах их воздействия на окружающую среду.

Глава 25. Состояние и перспективы развития малой генерации в Свердловской области

Текущее состояние малой генерации в Свердловской области

Под малой генерацией в настоящей схеме и программе развития подразумеваются электростанции установленной мощностью 25 МВт и меньше, которые производят электрическую и тепловую энергию в непосредственной близости от ее конечного потребления. Верхней границей суммарной установленной мощности одной электростанции (или мини-ТЭЦ) принимается значение 25 МВт. В качестве малой генерации не рассматриваются существующие социальные источники тепла: муниципальные котельные и ТЭЦ с преимущественно тепловой нагрузкой, построенные начиная с середины XX века с технологическими особенностями того периода.

На 1 марта 2020 года доля малой генерации от суммарной установленной мощности электростанций энергосистемы Свердловской области оценивается примерно в 2%.

По данным проектных организаций, энергосервисных компаний и поставщиков оборудования, существует также множество объектов малой генерации единичной мощностью 200–600 кВт во внутренних сетях электроснабжения потребителей.

Текущая ситуация характеризуется тем, что малая генерация в Свердловской области наиболее интенсивно развивается на производственных объектах потребителей электрической энергии ввиду необходимости обеспечения энергетических потребностей производственного процесса в кратчайшие сроки и с минимальной себестоимостью. Для выработки электрической и тепловой энергии на электростанциях, относящихся к малой генерации, преимущественно используется углеводородное топливо (газ), в крупных котельных для выработки электрической энергии применяются в том числе редуцированные установки. Электростанции, относящиеся к малой генерации, на основе возобновляемых источников энергии представлены незначительно, что обусловлено климатическими особенностями Свердловской области.

Большинство электростанций, относящихся к малой генерации, работает параллельно с энергосистемой Свердловской области с выдачей или без выдачи мощности в прилегающую электрическую сеть сетевых организаций, что для собственников таких электростанций обеспечивает наиболее эффективный технологический режим работы электростанции и высокие экономические показатели.

Технологические факторы развития малой генерации

С учетом существующего состояния электросетевой инфраструктуры Свердловской области, ее климатических особенностей и экономического развития можно провести анализ перспектив развития малой генерации в Свердловской области. В качестве основных критериев, определяющих возможности увеличения

доли малой генерации в суммарной установленной мощности энергосистемы Свердловской области, рассматриваются:

- 1) доступность электросетевой инфраструктуры, включая загрузку центров питания 35–110 кВ, а также необходимость электрификации удаленных районов;
- 2) наличие теплоэнергетической инфраструктуры и учета возможной потребности в низко- и среднетемпературном тепле для производственных нужд;
- 3) наличие и степень развития распределительных газовых сетей как основной топливной инфраструктуры;
- 4) возможность использования местных видов топлива в качестве альтернативной топливной инфраструктуры.

Наличие развитой электросетевой, теплоэнергетической и топливной инфраструктуры является одним из ключевых показателей развития Свердловской области.

Также на территории Свердловской области имеется ряд населенных пунктов, удаленных от сетей централизованного электроснабжения, с относительно малой численностью населения. Перечень населенных пунктов, расположенных на территории Свердловской области, не охваченных централизованным электроснабжением, представлен в таблице 18. Подключение их к существующей электрической сети нецелесообразно по причине дороговизны, переселение жителей данных территорий невозможно в силу необходимости сохранения существующего жизненного уклада. В то же время повышение качества жизни населения предусмотрено Стратегией социально-экономического развития Свердловской области на 2016–2030 годы, утвержденной Законом Свердловской области от 21 декабря 2015 года № 151-ОЗ «О Стратегии социально-экономического развития Свердловской области на 2016–2030 годы». Энергоснабжение потребителей электрической энергии, расположенных на данных территориях, может быть организовано путем строительства электростанций, относящихся к малой генерации, на местных и локальных видах топлива с изолированным режимом работы, которое будет способствовать устойчивому развитию данных территорий.

Таблица 18

**Перечень населенных пунктов, расположенных на территории
Свердловской области, не охваченных централизованным
электроснабжением**

Номер строки	Населенный пункт	Наименование муниципального образования, расположенного на территории Свердловской области
1	2	3
1.	Деревня Нижняя Ослянка	город Нижний Тагил
2.	Село Ерёмينو	Гаринский городской округ
3.	Деревня Шантальская	
4.	Село Шабурово	

1	2	3
5.	Поселок Ликино	Ивдельский городской округ
6.	Поселок Новый Вагиль	
7.	Поселок Понил	
8.	Поселок Митяево	
9.	Поселок Нагорный	
10.	Поселок Суеватпауль	
11.	Поселок Хандыбина Юрта	
12.	Поселок Юрта Курикова	
13.	Поселок Юрта Анямова	
14.	Поселок Бахтиярова Юрта	
15.	Поселок Ушма	
16.	Поселок Массавы	
17.	Поселок Пакина	
18.	Поселок Пристань	
19.	Поселок Юркино	город Каменск-Уральский
20.	Деревня Монастырка	
21.	Поселок Калач	Махнёвское муниципальное образование
22.	Село Кумарьинское	Туринский городской округ

Важным критерием при выборе мест размещения генерации является наличие топливной инфраструктуры. В качестве основного вида топлива для выработки тепловой и электрической энергии в энергоустановках малой мощности применяется природный газ. На территории Свердловской области действуют несколько газораспределительных организаций, обслуживающих бытовых и промышленных потребителей Свердловской области: АО «Екатеринбурггаз», ГУП СО «Газовые сети», АО «ГАЗЭКС», ЗАО «Регионгаз-инвест», ОАО «Газпром газораспределение Екатеринбург». В соответствии с данными о зонах обслуживания производственных участков указанных газораспределительных компаний газовая инфраструктура не развита в Сосьвинском городском округе, Гаринском городском округе и Таборинском муниципальном районе, что, в свою очередь, исключает появление в этих муниципальных образованиях объектов малой генерации, работающих на природном газе. Следует отметить, что некоторые муниципальные образования, расположенные на территории Свердловской области, газифицированы частично.

Развитие малой генерации в зоне децентрализованного энергоснабжения целесообразно осуществлять за счет повышения эффективности использования местных энергоресурсов. Согласно Энергетической стратегии России на период до 2030 года, утвержденной распоряжением Правительства Российской Федерации от 13.11.2009 № 1715-р, строительство муниципальных объектов малой генерации, в том числе на основе возобновляемых источников энергии и альтернативных видов топлива, является одним из приоритетных направлений снижения энергодефицита и диверсификации источников энергии, которое позволяет обеспечить тепловой и электрической энергией отдаленные и труднодоступные районы.

Одним из таких перспективных направлений является использование отходов лесобработывающей промышленности. Крупнейшие предприятия лесобработывающей промышленности сосредоточены в муниципальном образовании Алапаевское, Ивдельском, Новолялинском, Артинском, Ачитском городских округах и городском округе Красноуфимск. В качестве топлива для энергоустановок малой мощности могут служить опилки, щепа, стружка или дрова при использовании газогенератора, топливные брикеты из древесины и топливные пеллеты (гранулы).

В Гаринском городском округе, Тавдинском городском округе и Таборинском муниципальном районе перспектив для развития круглогодичных лесозаготовок нет, так как эксплуатационные запасы расположены среди болот и имеют низкую товарную производительность. Тем не менее в восточной части Свердловской области при развитии торфяного кластера целесообразно развитие малой когенерации на торфе. Наиболее крупные месторождения Свердловской области: Таборинское месторождение – 1780 млн. тонн, Гаринское месторождение – 1250 млн. тонн, Серовское месторождение – 840 млн. тонн, Туринское месторождение – 470 млн. тонн, Тавдинское месторождение – 460 млн. тонн. Разведанные запасы торфа в Свердловской области составляют более 5000 млн. тонн, в том числе балансовые запасы – более 1600 млн. тонн. Экологичное использование торфа требует внедрения современных технологий.

Карта районирования Свердловской области по условиям развития топливной инфраструктуры и перспективного теплоснабжения представлена на рисунке 26.

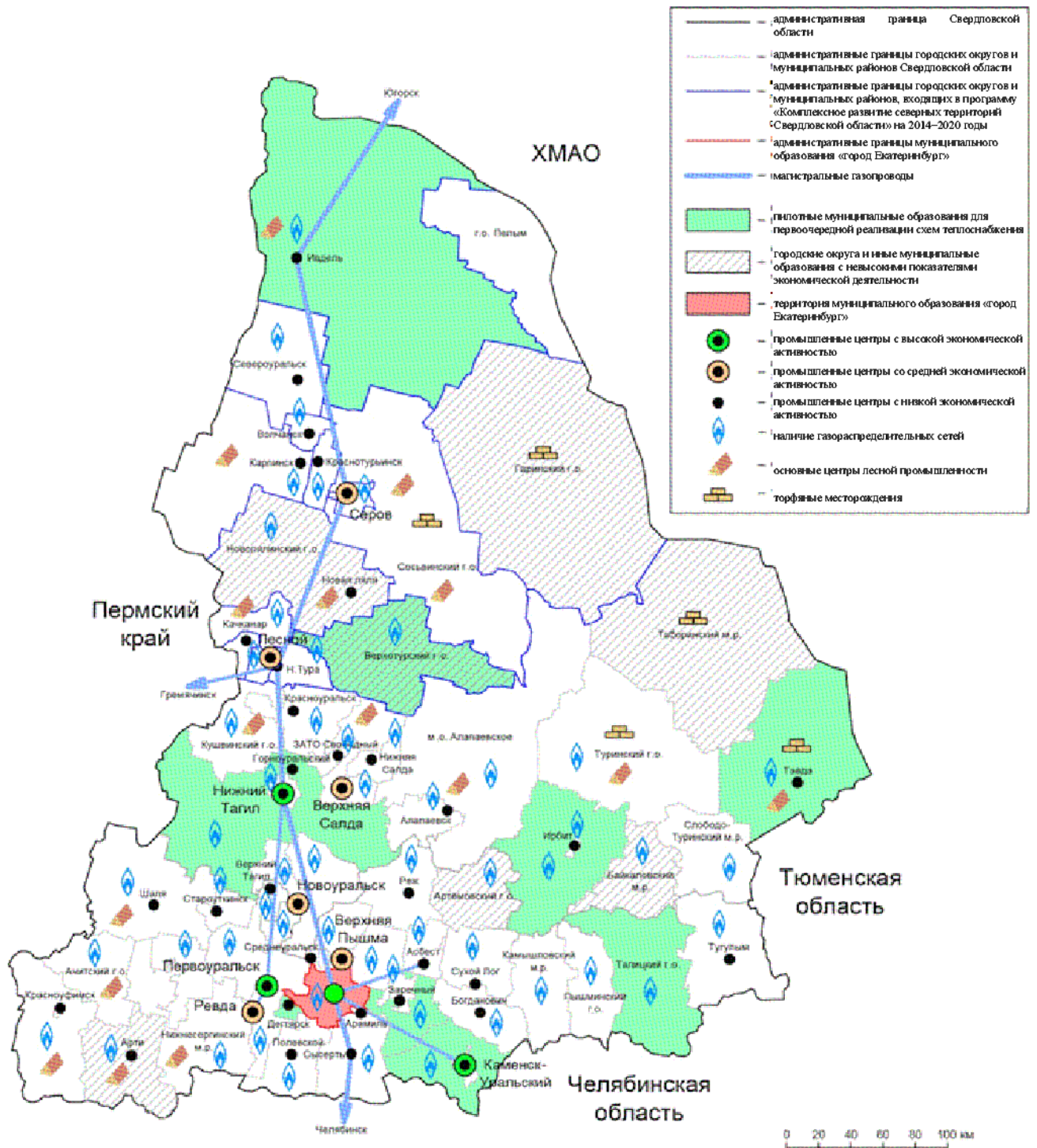


Рисунок 26. Районирование Свердловской области по условиям развития топливной инфраструктуры и перспективного теплоснабжения. Рейтинг городских округов и доступность энергоносителей

Экономические факторы развития малой генерации

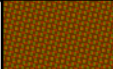







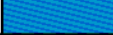


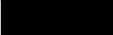



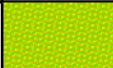


Объекты малой генерации развиваются в основном вблизи крупнейших областных экономических и в частности промышленных центров, где наблюдается устойчивый спрос на электрическую и тепловую энергию: города Екатеринбург, Первоуральск, Нижний Тагил и Каменск-Уральский. Уровень развития промышленного производства является одним из основных критериев, позволяющих оценить вероятность перспективного развития объектов малой генерации в муниципальных образованиях, расположенных на территории Свердловской области. Другой критерий связан с закрытием и модернизацией устаревшего производства, разделением предприятия на несколько промплощадок. Малая генерация востребована для энергоснабжения складов, баз и транспортно-логистических центров.

В качестве мест перспективного размещения малой генерации следует также рассматривать городские округа, проявляющие среднюю экономическую активность: городской округ Ревда, Верхнесалдинский городской округ. Эффективной показала себя малая генерация для энергоснабжения агропромышленных комплексов и предприятий, что актуально для аграрных районов Предуралья и Зауралья.

Таким образом, начиная с 2010 года в Свердловской области, как и в других развитых регионах Российской Федерации, был реализован ряд успешных проектов по внедрению малой генерации. Обобщенная статистика позволяет классифицировать хозяйствующие субъекты, для нужд которых выполнялось внедрение объектов малой генерации, с учетом их электрической и тепловой мощности.

Типы хозяйствующих субъектов, потенциально заинтересованных в установке собственной малой генерации, приведены в таблице 19. Потенциальная география размещения малой генерации приведена на рисунке 27.

**Типы хозяйствующих субъектов, потенциально заинтересованных в
установке собственной малой генерации**

Но- мер стро- ки	Обоз- наче- ние*	Цвет*	Мощность (МВт)		Вид экономической деятельности. Назначение малой генерации
			электрическая	тепловая	
1.			Горнодобывающая промышленность		
2.	1		16–25	16–50	земляные работы, добыча полезных ископаемых
3.			Металлургический комплекс		
4.	2.1		4,5–6	4,5–10	металлообработка
5.	2.2		14–22	14–45	черная и цветная металлургия
6.			Машиностроение и приборостроение		
7.	3.1		1–2	1–2	машиностроение, приборостроение
8.	3.2		4,5–6	4,5–12	комплексное машиностроение
9.	3.3		10–20	10–30	тяжелое машиностроение
10.			Энергетика		
11.	4		6–18	6–36	энергоснабжение жилых и офисных массивов, собственных нужд котельных
12.			Газовая промышленность		
13.	5.1		1,7–4	1,7–5	собственные нужды ЛПУ и подразделений, утилизация газа
14.	5.2		4–10	4–15	газовые компрессоры, газоперекачка
15.			Производство материалов		
16.	6.1		0,5–1	0,5–1	инновационные материалы, малая химия
17.	6.2		4–12	4–24	конструкционные и отделочные материалы
18.	6.3		16–25	16–50	строительные материалы
19.			Транспорт и логистика		
20.	7		0,5–2,5	1–15	транспортно-логистические центры, торговые базы
21.			Лесохимический комплекс		
22.	8.1		0,5–1**	0,5–1**	лесопильная и деревообрабатывающая отрасли
23.	8.2		1–2	1–4	лесохимическая отрасль
24.			Аграрно-промышленный комплекс		
25.	9.1		1–4	1–8	птицефабрики, мясные, молочные и хлебные заводы
26.	9.2		4,5–9	4,5–18	тепличные хозяйства
27.			Переработка и утилизация отходов		
28.	10		0,5–1	0,5–1	переработка и утилизация отходов
29.			Легкая промышленность		

* На рисунке 27.

** В том числе на местных и локальных видах топлива.

30.	11		0,5-2	1-2	легкая промышленность
-----	----	--	-------	-----	-----------------------

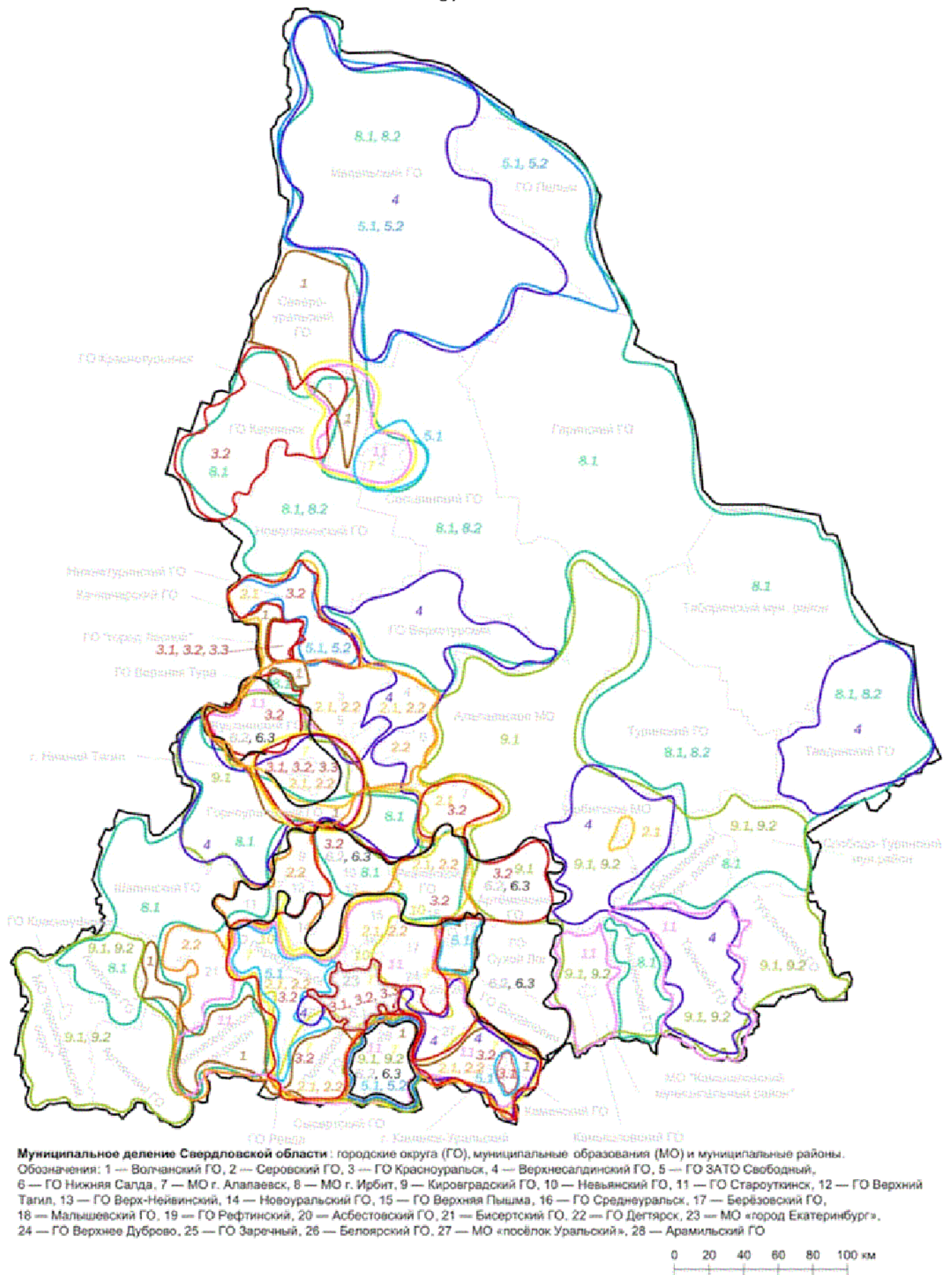


Рисунок 27. География возникновения новых объектов малой генерации на период 2021–2025 годов

Энергетика на основе возобновляемых источников энергии

На территории Свердловской области протекает более 18 тысяч рек. Имеется более 100 водоемов с объемом воды выше 1 млн. куб. м, большая часть из них имеет регулируемый водосброс. Гидрологический потенциал характеризуется следующими особенностями:

- 1) наличие рек с большими дебитами и малыми перепадами высот;
- 2) наличие рек с малыми дебитами и значительными перепадами высот;
- 3) наличие большого количества искусственных водоемов (прудов) с регулируемым водосбросом небольшой высоты (2–10 м);
- 4) значительная годовая неравномерность дебита рек.

Указанные факторы требуют детального обоснования использования энергии рек.

В целом по Свердловской области существующий гидрологический потенциал оценивается экспертами на уровне 300 МВт, в том числе на 12 существующих гидротехнических сооружениях возможна установка электростанций мощностью более 1 МВт (р. Сосьва – г. Серов, р. Тура – г. Верхняя Тура, р. Исеть – г. Каменск-Уральский).

Научные разработки последних лет по совершенствованию энергетической техники для мини-ГЭС и микро-ГЭС позволяют ставить вопрос о восстановлении заброшенных мини-ГЭС Свердловской области (Верхне-Сысертская, Алапаевская, Афанасьевская, Ирбитская, Речкаловская) и сооружении ряда новых мини-ГЭС и микроГЭС.

Свердловская область характеризуется достаточно неравномерным распределением ветровых потоков по территории. Данные по среднегодовой и среднемесячной скорости ветра для ряда мест на территории Свердловской области приведены в таблице 20.

Таблица 20

Среднегодовая и среднемесячная скорость ветра для ряда мест на территории Свердловской области

Номер строки	Место наблюдения	Средняя скорость ветра (м/с)
1.	Город Екатеринбург	3,8
2.	Город Верхотурье	3
3.	Поселок Гари	3
4.	Город Ивдель	2,5
5.	Город Нижний Тагил	3,6
6.	Гора Благодать	5,8

К зонам высоких ветров могут быть отнесены вершины отрогов Уральского хребта (гора Благодать, гора Качканар, гора Магнитная), где среднегодовая

скорость ветра находится на уровне 5,5–10 м/с, и прилегающая с севера к Свердловской области Северо-Сосьвинская возвышенность, где среднегодовая скорость ветра оценивается на уровне 6–12 м/с.

Существующие технологии получения биогаза из отходов животноводства для Свердловской области позволяют сделать оценку объема производства биогаза – 1000 куб. м/сут., что соответствует экономии органического топлива около 370 тыс. т.у.т./год. Несмотря на кажущуюся незначительность этой экономии, сооружение биогазовых станций на площадках крупных животноводческих хозяйств является целесообразным.

Основными препятствиями для внедрения объектов малой энергетики на основе альтернативных и возобновляемых источников энергии являются:

- 1) значительные капиталовложения на единицу установленной мощности (все источники альтернативной и возобновляемой энергии);
- 2) высокая обеспеченность региона привозным ископаемым топливом, отлаженность транспортных и других связей;
- 3) относительно низкий потенциал источников альтернативной энергии в регионе (солнце, ветер).

Для преодоления существующих препятствий развития малой энергетики на территории Свердловской области рекомендуется:

- 1) создание региональной концепции развития малой энергетики на территории Свердловской области, направленной на повышение эффективности работы электро- и теплоэнергетического комплекса Свердловской области с учетом специфики региона за счет развития когенерации, местных и возобновляемых источников топлива. В основу концепции необходимо заложить системные принципы, обеспечивающие гармоничное развитие малой энергетики Свердловской области;
- 2) разработка в рамках концепции технико-экономических критериев целесообразности строительства объектов малой генерации. Данные критерии необходимо разработать для всех видов использования первичных энергоресурсов (привозное органическое топливо, местное топливо, возобновляемые ресурсы).

На основании разработанных и утвержденных критериев целесообразности создания объектов генерации формируются целевые показатели развития объектов малой генерации в Свердловской области с указанием приоритетных направлений развития и конкретных проектов в сфере малой энергетики, обеспечивающих существенное повышение эффективности энергетического комплекса Свердловской области;

3) формирование исходя из принципов надежности функционирования электросетевого комплекса перечня обоснованных стандартных технических требований при технологическом присоединении объектов малой генерации на параллельную работу с энергосистемой. Разработка и исполнение со стороны сетевых организаций региона таких требований значительно повысит прозрачность процесса технологического присоединения и увеличит интерес потребителей и сторонних инвесторов к развитию проектов малой энергетики на территории Свердловской области;

4) реализация пилотных проектов систем автономного электроснабжения удаленных территорий, в том числе на местных и локальных видах топлива, а также

комбинированных с ВИЭ, с целью повышения надежности и качества энергоснабжения;

5) создание научно-образовательной базы для подготовки квалифицированных кадров, компетентных в области проектирования и эксплуатации малой генерации, а также ее интеграция в энергосистему Свердловской области;

6) создание нормативно-правовых основ, способствующих требуемому характеру функционирования малой генерации на территории Свердловской области.

Перечень генерирующих объектов (инвестиционных проектов на строительство генерирующих объектов), функционирующих на основе использования возобновляемых источников энергии, в отношении которых продажа электрической энергии (мощности) планируется на розничных рынках, отобранных по результатам конкурсного отбора и планируемых к реализации на территории Свердловской области в срок до 2025 года, представлен в таблице 21. Указанные генерирующие объекты не входят в базовый прогнозный баланс и не учитываются при расчете режимно-балансовой ситуации.

Таблица 21

Перечень генерирующих объектов, функционирующих на основе использования возобновляемых источников энергии, отобранных по результатам конкурсных процедур (инвестиционные проекты на строительство генерирующих объектов)

Номер строки	Наименование генерирующего объекта	Организация	Мощность (МВт)	Вид топлива (генерирующего объекта)	Месторасположение	Срок ввода
1.	«СВО-1» установленной мощностью 15 МВт	ООО «Хевел Региональня Генерация»	15	солнечная электростанция	Артинский городской округ	2021 год
2.	«СВО-2» установленной мощностью 18 МВт	ООО «Хевел Региональня Генерация»	18	солнечная электростанция	Артинский городской округ	2021 год
3.	«СВО-3» установленной мощностью 4,9 МВт	ООО «Хевел Региональня Генерация»	4,9	солнечная электростанция	городской округ Богданович	2021 год

Раздел 5. Основные направления развития электроэнергетики Свердловской области

Глава 26. Основные цели и задачи развития электроэнергетики Свердловской области

Основной целью развития Свердловской области является достижение лидирующего положения в экономике, промышленности и социальной сфере.

Развитие электроэнергетики Свердловской области должно быть направлено на достижение следующих целей:

1) достижение целевых показателей энергокомфорта населения Свердловской области;

2) обеспечение развития производственного потенциала Свердловской области в долгосрочной перспективе, в том числе энергоемких отраслей экономики;

3) повышение конкурентоспособности экономики Свердловской области;

4) включение научно-производственного потенциала Свердловской области в технологическое развитие электроэнергетики;

5) минимизация затрат на энергоснабжение потребителей Свердловской области;

6) увеличение доли малой генерации и возобновляемых источников энергии в энергетике Свердловской области.

Для реализации целей развития энергетики Свердловской области необходимо решить следующие задачи:

1) разработка целевых показателей энергокомфорта как составляющих показателя качества жизни и способов их достижения;

2) разработка мер по преобразованию энергетики в инфраструктуру, стимулирующую развитие Свердловской области (модернизация и замена морально устаревшего оборудования, внедрение энергетически и экономически эффективных технологий и иное);

3) создание высокопроизводительных рабочих мест и модернизация существующих рабочих мест в электроэнергетическом комплексе Свердловской области;

4) разработка механизмов вовлечения научно-производственного потенциала Свердловской области в технологическое развитие электроэнергетики;

5) определение оптимальных границ развития систем централизованного и децентрализованного энергоснабжения;

6) уточнение целесообразности использования местных топливно-энергетических ресурсов Свердловской области через комплекс показателей социально-экономической, экологической, энергетической эффективности и энергобезопасности.

Глава 27. Прогноз потребления электрической энергии и мощности по энергосистеме Свердловской области на пятилетний период

Прогноз спроса на электрическую энергию и мощность по энергосистеме разработан на базе фактических показателей потребления электрической энергии и мощности за последние годы с учетом анализа имеющейся информации об утвержденных технических условиях и заключенных договорах на технологическое присоединение энергопринимающих устройств потребителей электрической энергии к электрическим сетям. При разработке прогноза использованы сведения о максимальной мощности присоединяемых энергопринимающих устройств, сроках ввода их в эксплуатацию, а также характере нагрузки (виде деятельности хозяйствующего субъекта), позволяющие оценить распределение прироста потребности в электрической энергии по видам экономической деятельности и годам прогнозирования.

Формирование долгосрочного прогноза потребления электрической мощности осуществляется в условиях отсутствия метеорологических прогнозов для рассматриваемого периода прогнозирования. Статистический анализ фактических периодов максимальных нагрузок энергосистем позволяет сделать вывод, что максимум потребления мощности достигается в зимний период при существенном снижении температуры наружного воздуха относительно среднегодовых значений.

С учетом изложенного формирование прогнозного максимума потребления мощности осуществляется для средних температурных условий прохождения максимума потребления мощности в базовом периоде. Это позволяет сформировать статистически корректные прогнозные значения максимумов потребления мощности энергосистемы.

В соответствии с выполненным прогнозом потребления электрической энергии на период до 2025 года потребление электрической энергии на этап 2025 года составит 45,0 млрд. кВт·ч, что выше фактического уровня, зафиксированного в 2019 году, на 4,5%.

Прогнозный уровень потребления электрической энергии энергосистемы Свердловской области на период с 2020 по 2025 годы приведен в таблице 22. Прогноз потребления электрической энергии показан на рисунке 28.

Таблица 22

Прогноз спроса на электрическую энергию

Номер строки	Период	Факт	Прогноз					
		2019 год	2020 год	2021 год	2022 год	2023 год	2024 год	2025 год
1.	Потребление электрической энергии, млн. кВт·ч	43 078,8	43 495,0	43 764,0	44 077,0	44 345,0	44 992,0	45 016,0
2.	Абсолютный прирост потребления электрической энергии (по отношению к предшествующему году), млн. кВт·ч	-410,8	416,2	269,0	313,0	268,0	647,0	24,0
3.	Динамика изменения потребления электрической энергии (по отношению к предшествующему году), процентов	-0,9	1,0	0,6	0,7	0,6	1,5	0,1



Рисунок 28. Прогноз потребления электрической энергии Свердловской области

В соответствии с выполненным прогнозом максимумов потребления мощности на период до 2025 года максимальное потребление мощности энергосистемы составит 6754 МВт на этап 2025 года, что выше уровня фактического максимального потребления мощности, зафиксированного в 2019 году, на 298 МВт, или на 4,6%.

Прогнозные уровни максимумов потребления мощности энергосистемы Свердловской области на период с 2020 по 2025 годы приведены в таблице 23. Прогноз максимумов потребления мощности показан на рисунке 29.

Таблица 23

Прогноз максимума потребления мощности

Номер строки	Период	Факт	Прогноз					
		2019 год	2020 год	2021 год	2022 год	2023 год	2024 год	2025 год
1.	Максимум потребления мощности, МВт	6456	6462	6522	6571	6613	6693	6754
2.	Абсолютный прирост максимума потребления мощности (по отношению к предшествующему году), МВт	107	6	60	49	42	80	61
3.	Динамика изменения (по отношению к предшествующему году), процентов	1,7	0,1	0,9	0,8	0,6	1,2	0,9

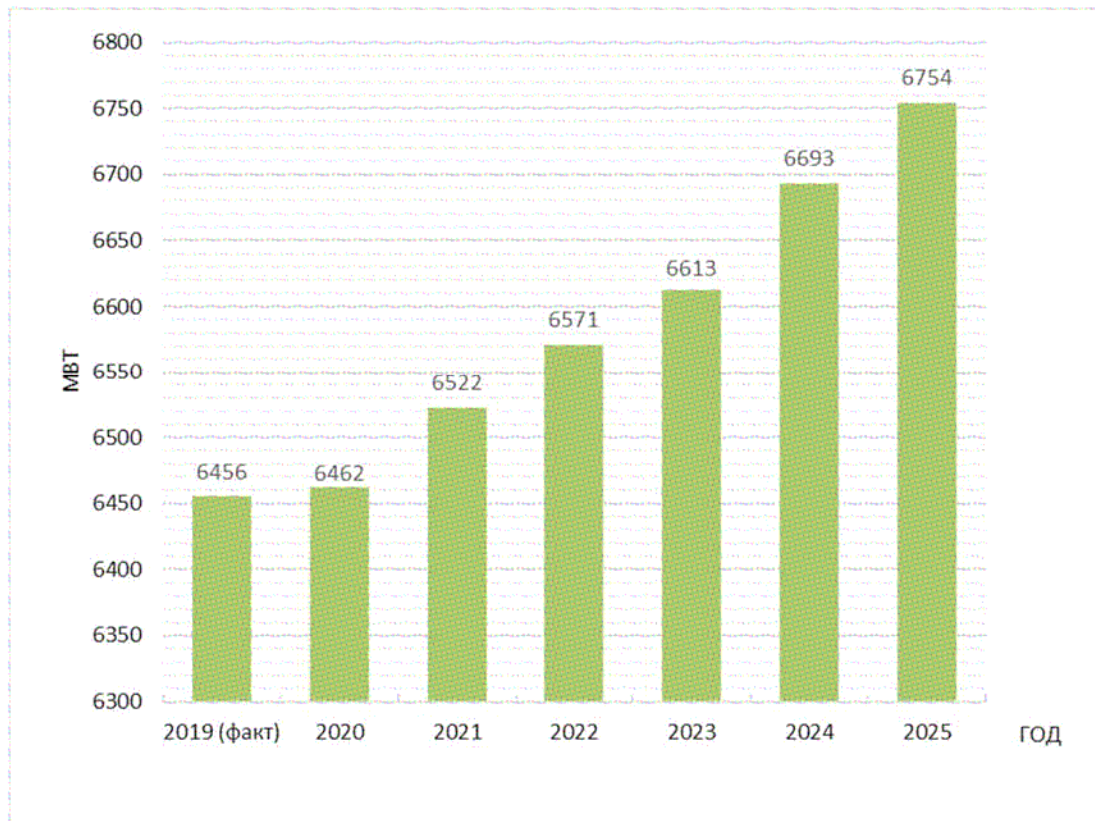


Рисунок 29. Прогноз максимумов потребления мощности

Глава 28. Перечень планируемых к строительству и выводу из эксплуатации генерирующих мощностей на электростанциях Свердловской области

Вывод из эксплуатации генерирующих мощностей

Объемы вывода из эксплуатации генерирующих мощностей в период с 2020 по 2025 годы сформированы на основании проекта схемы и программы развития ЕЭС России на 2020–2026 годы для базового варианта.

Планируемый объем выводимого из эксплуатации генерирующего оборудования на электростанциях энергосистемы Свердловской области в период с 2021 по 2025 годы составит 275 МВт (2,6% от величины установленной мощности).

Сводный перечень генерирующего оборудования, планируемого к выводу из эксплуатации, отнесенный к основному объему, приведен в приложении № 7 к настоящему проекту и программе развития.

Дополнительно имеются сведения о намерении филиала «Свердловский» ПАО «Т Плюс» вывести из эксплуатации в 2020 году ТГ-2 на ТЭЦ-19 ОАО «Екатеринбургэнергосбыт». Указанная информация не входит в базовый прогнозный баланс и не учитывается при расчете режимно-балансовой ситуации.

Перечень генерирующего оборудования, по которому выданы заключения Министерства энергетики Российской Федерации о возможности вывода из эксплуатации, приведен в таблице 24.

**Перечень генерирующего оборудования, по которому выданы заключения
Министерства энергетики Российской Федерации**

Но- мер стро- ки	Электростанция	Стан- цион- ный номер	$P_{уст}$ (МВт)	Год выпуска	Разрешенная дата вывода из эксплуатации (по заключению Министерства энергетики Российской Федерации)	Реквизиты письма/приказа Министерства энергетики Российской Федерации
1.	Верхнетагильская ГРЭС	9	205	1961	01.01.2018	приказ от 26.09.2016 № 997
		10	205	1962	01.01.2018	
		11	205	1963	01.01.2018	
2.	Екатеринбургская ГТ-ТЭЦ	1	9	2004	01.09.2016	приказ от 19.08.2014 № 542
		2	9	2004	01.09.2016	
3.	Режевская ГТ-ТЭЦ	1	9	2002	20.08.2016	приказ от 19.08.2014 № 542
		2	9	2002	20.08.2016	
4.	Красногорская ТЭЦ	2	17	1937	01.01.2012	письмо от 26.12.2011 № АШ-12882/10
		9	17	1938	01.01.2012	
		1	14	1936	01.01.2014	письмо от 16.12.2011 № АШ-12456/10
		4	14	1940	01.01.2014	
		6	25	1940	01.01.2014	
		10	20	1955	01.01.2015	
5.	Богословская ТЭЦ	1	20	1931	01.01.2014	письмо от 16.12.2011 № АШ-12456/10
		2	20	1935	01.01.2014	
		3	10	1946	01.01.2014	
		6	33	1952	01.01.2015	письмо от 05.09.2012 № МК-8135/10
		7	41	1948	01.01.2015	
		8	6	1955	01.01.2015	
6.	Свердловская ТЭЦ	5	12	1954	01.01.2015	письмо от 05.09.2012 № МК-8138/10

Планируемые вводы и модернизация генерирующего оборудования

В период до 2025 года в энергосистеме Свердловской области планируется ввод в работу ТЭС АО «Уральская фольга» мощностью 14 МВт.

В соответствии с распоряжением Правительства Российской Федерации от 07.02.2020 № 232-р в 2025 году планируется окончание модернизации ТГ-6 и ТГ-7 Среднеуральской ГРЭС с суммарным увеличением установленной мощности на 40 МВт.

1	2	3	4	5	6	7	8	9
16.	Ново-Свердловская ТЭЦ	557	557	557	557	557	557	557
17.	Первоуральская ТЭЦ	24	24	24	24	24	24	24
18.	Ревдинская ГТ-ТЭЦ	24	24	24	24	24	24	24
19.	Режевская ГТ-ТЭЦ	18	0	0	0	0	0	0
20.	Рефтинская ГРЭС	3800	3800	3800	3800	3800	3800	3800
21.	Свердловская ТЭЦ	24	12	12	12	12	12	12
22.	Серовская ГРЭС	451	451	451	451	451	451	451
23.	Среднеуральская ГРЭС	1578,5	1578,5	1578,5	1578,5	1578,5	1578,5	1618,5
24.	ТЭС АО «Уральская фольга»	0	14	14	14	14	14	14
25.	ТЭЦ в г. Новоуральске	24,9	24,9	24,9	24,9	24,9	24,9	24,9
26.	ТЭЦ ВИЗа	70,5	70,5	70,5	70,5	70,5	70,5	70,5
27.	ТЭЦ НГМК	149,9	149,9	149,9	149,9	149,9	149,9	149,9
28.	ТЭЦ РТИ	6	6	6	6	6	6	6
29.	ТЭЦ Синарского трубного завода	12	12	12	12	12	12	12
30.	ТЭЦ УВЗ	108	108	108	108	108	108	108
31.	ТЭЦ Уральского турбомоторного завода	24	24	24	24	24	24	24
32.	ТЭЦ-19 ОАО «Екатеринбургэнергообл»	8,5	8,5	8,5	8,5	8,5	8,5	8,5
33.	Энергокомплекс г. Нижние Серги	4,5	4,5	4,5	4,5	4,5	4,5	4,5
34.	Итого	10 540,9	10 279,85	10 279,85	10 279,85	10 279,85	10 279,85	10 319,85
35.	в том числе:							
36.	АЭС	1485	1485	1485	1485	1485	1485	1485
37.	ГЭС	7	7	7	7	7	7	7
38.	ТЭС	9048,85	8787,85	8787,85	8787,85	8787,85	8787,85	8827,85

Глава 29. Оценка перспективной балансовой ситуации (по электрической энергии и мощности) на пятилетний период

Балансы электрической энергии и мощности по энергосистеме Свердловской области сформированы на основании проекта схемы и программы развития ЕЭС России на 2020–2026 годы для базового варианта. При формировании перспективного баланса электрической энергии энергосистемы Свердловской области потребность в производстве электрической энергии определяется с учетом прогнозных объемов потребления электрической энергии на территории региональной энергосистемы и сальдо-перетоков с соседними энергосистемами. Прогноз спроса на электрическую энергию в энергосистеме Свердловской области приведен в таблице 26.

**Прогноз спроса на электрическую энергию в энергосистеме
Свердловской области**

Номер строки	Наименование показателя	2019 год (отчет)	2020 год	2021 год	2022 год	2023 год	2024 год	2025 год
1.	Потребление электрической энергии, млн. кВт·ч	43 078,8	43 495,0	43 764,0	44 077,0	44 345,0	44 992,0	45 016,0
2.	Производство, млн. кВт·ч	56 240,3	55 327,5	56 311,4	57 029,1	57 726,0	58 373,3	59 292,8
3.	в том числе:							
4.	АЭС	9778,7	10 290,0	10 395,0	10 245,5	10 239,7	10 037,7	10 395,0
5.	ГЭС	19,8	21,2	19,0	19,0	19,0	19,0	19,0
6.	ТЭС	46 441,8	45 016,3	45 897,4	46 764,6	47 467,3	48 316,5	48 878,8
7.	Перетоки, млн. кВт·ч	-13 161,5	-11 832,5	-12 547,4	-12 952,1	-13 381,0	-13 381,3	-14 276,8

Прогнозный баланс мощности по энергосистеме Свердловской области приведен в таблице 27.

Таблица 27

Прогнозный баланс мощности по энергосистеме Свердловской области

Номер строки	Наименование показателя	2019 год (отчет)	2020 год	2021 год	2022 год	2023 год	2024 год	2025 год
1.	Собственный максимум потребления мощности, МВт	6456,0	6462,0	6522,0	6571,0	6613,0	6693,0	6754,0
2.	Покрытие (установленная мощность), МВт	10 540,85	10 279,85	10 279,85	10 279,85	10 279,85	10 279,85	10 319,85
3.	в том числе:							
4.	АЭС	1485,0	1485,0	1485,0	1485,0	1485,0	1485,0	1485,0
5.	ГЭС	7,0	7,0	7,0	7,0	7,0	7,0	7,0
6.	ТЭС	9048,85	8787,85	8787,85	8787,85	8787,85	8787,85	8827,85

Как и до 2019 года, энергосистема Свердловской области до 2025 года останется избыточной как по мощности, так и по электрической энергии.

Глава 30. Перечень основных перспективных потребителей

Перечень крупных перспективных потребителей энергосистемы Свердловской области согласно действующим договорам об осуществлении технологического присоединения в период 2020–2024 годов приведен в приложении № 5 к настоящим схеме и программе развития.

Кроме этого, по состоянию на 1 марта 2020 года на территории г. Екатеринбурга имелись планы по реализации следующих крупных инвестиционных проектов в различных отраслях промышленности, объем инвестиций в которые может составлять более 10 млрд. рублей (указанные планы по состоянию на 1 марта 2020 года не подтверждены заявками на технологическое присоединение, а также действующими техническими условиями на технологическое присоединение, соответственно, не входят в базовый прогнозный баланс и не учитываются при расчете режимно-балансовой ситуации).

1. Инвестиционные проекты «Контур-Парк» и «Научно-производственный центр СКБ Контур» АО «Производственная фирма «СКБ Контур», реализация которых планируется на территории поселка Широкая речка Верх-Исетского района г. Екатеринбурга. Срок реализации инвестиционных проектов составляет 18 лет в период с 2017 по 2035 год.

2. Инвестиционный проект ОАО «Особая экономическая зона «Титановая долина» (далее – ОЭЗ «Титановая долина») по созданию производственной промышленной площадки «Уктус» в г. Екатеринбурге.

На базе имущественного комплекса аэропорта «Уктус» в г. Екатеринбурге на территории общей площадью 97 га создается вторая очередь ОЭЗ «Титановая долина», срок реализации проекта – с 2018 по 2059 год. В отношении площадки «Уктус» ОЭЗ «Титановая долина» утвержден проект планировки территории, предусмотрены коридоры инженерных сетей.

В рамках реализации проекта на территории площадки «Уктус» завершено строительство корпуса по локализации сборки самолетов Л-410, в дальнейшем дополнительно планируется запустить промышленный объект композитного производства (завершены проектные работы). Оба объекта создаются для выполнения заказа Министерства обороны Российской Федерации.

Кроме этого, планируются к реализации следующие крупные инвестиционные проекты, в том числе включенные в Перечень инвестиционных проектов, имеющих стратегическое значение для социально-экономического развития Свердловской области:

1) инвестиционный проект ООО «ГРС Урал» по организации производства металлообрабатывающего оборудования.

Инвестиционная площадка расположена на территории офисно-складского комплекса «LOGOPARK» в районе Ново-Свердловской ТЭЦ, срок реализации инвестиционного проекта – с 2016 по 2025 год. Проект ориентирован на создание импортозамещающего производства металлообрабатывающего оборудования;

2) инвестиционный проект ООО «Терминал Чкаловский» по строительству складского комплекса.

Инвестиционная площадка расположена на территории Юго-Восточного промышленного узла Чкаловского района г. Екатеринбурга на пересечении автодорог Екатеринбург – международный аэропорт «Кольцово» и Екатеринбургской кольцевой автомобильной дороги. Инвестиционным проектом предусмотрено строительство торгово-складской площади класса А (332 500 кв. м). Срок реализации проекта – с 2015 по 2023 год;

3) инвестиционный проект ПАО «Аэропорт Кольцово» по строительству и реконструкции аэропорта «Кольцово» в г. Екатеринбурге.

Срок реализации проекта – с 2005 по 2025 год;

4) инвестиционный проект по строительству трамвайной ветки г. Екатеринбурга – г. Верхняя Пышма.

Проект реализует ООО «УГМК-Холдинг» совместно с Администрацией г. Екатеринбурга и Администрацией городского округа Верхняя Пышма. Цель проекта – обеспечение качественным общественным транспортом и транспортной инфраструктурой жителей вновь строящихся жилых микрорайонов Орджоникидзевского района г. Екатеринбурга.

В рамках инвестиционного проекта предусматривается размещение линейного объекта электроснабжения – электроотяговой подстанции в границах городского округа Верхняя Пышма;

5) инвестиционный проект комплексного освоения территории планировочного района «Академический» в г. Екатеринбурге, реализуемый ЗАО «РСГ-Академическое», ФГБУ «Уральское отделение Российской академии наук», ЗАО «Корпорация «Атомстройкомплекс», ЗАО «ЛСР» Недвижимость Урал». Сроки реализации инвестиционного проекта – с 2007 по 2026 год. Проект включает в себя создание на юго-западе г. Екатеринбурга нового жилого района, обустроенного дорожно-транспортной сетью, инженерными коммуникациями, социальной инфраструктурой;

6) инвестиционный проект «Жилой район «Солнечный», реализуемый ЗАО «Форум-групп». Сроки реализации проекта – с 2013 по 2029 год. Инвестиционный проект включает в себя комплексное развитие территории района «Солнечного», расположенного в Чкаловском районе г. Екатеринбурга, обеспечивает доступность жилья для семей со средним достатком;

7) инвестиционный проект по строительству Екатеринбургского Логистического почтового центра, реализуемый ФГУП «Почта России». Сроки реализации проекта – с 2019 по 2021 год. Проект направлен на оптимизацию логистики на основе передовых технологий, сокращение времени обработки и доставки почты. Инвестиционная площадка расположена на улице Бахчиванджи в районе аэропорта «Кольцово» г. Екатеринбурга;

8) строительство многофункционального биатлонного комплекса на Московском тракте. Срок реализации 1 этапа строительства – 2023 год;

9) инвестиционный проект «Создание Уральской высокоскоростной железнодорожной магистрали Челябинск – Екатеринбург (УВСМ)». Год выхода на проектную мощность – 2034;

10) инвестиционный проект по строительству транспортно-логистического центра в районе поселка Первомайского Сысертского городского округа Свердловской области (ТЛЦ «Екатеринбург»). Год выхода на проектную мощность – 2035.

Глава 31. Развитие электрических сетей на территории Свердловской области

Развитие электрических сетей напряжением 110 кВ и выше энергосистемы Свердловской области в период 2020–2025 годов будет связано с решением следующих задач, направленных на повышение эффективности функционирования энергосистемы:

- 1) обеспечение технологического присоединения энергопринимающих устройств потребителей электрической энергии;
- 2) обеспечение допустимых параметров электроэнергетических режимов для энергорайонов, отнесенных к «узким» местам энергосистемы;
- 3) обеспечение надежного электроснабжения существующих потребителей при выводе из эксплуатации электросетевого оборудования и устройств РЗА;
- 4) обеспечение реконструкции объектов электросетевого хозяйства, связанной с недопустимой перегрузкой трансформаторного оборудования;
- 5) обеспечение реконструкции объектов электросетевого хозяйства, связанной с неудовлетворительным состоянием линий электропередачи и оборудования;
- 6) обеспечение реконструкции объектов электросетевого хозяйства для обеспечения достаточной надежности электроснабжения потребителей;
- 7) обеспечение функционирования ПС.

Предложения по развитию электрической сети напряжением 110 кВ и выше на период 2020–2025 годов сформированы на основе анализа существующего состояния и прогноза изменений схемно-режимной и режимно-балансовой ситуации в энергосистеме Свердловской области на перспективу, результатов ранее выполненных работ по развитию ЕЭС России, ОЭС Урала, энергосистемы Свердловской области, схем выдачи мощности электростанций и схем внешнего электроснабжения потребителей, работ, связанных с обоснованием необходимости сооружения электросетевых объектов, мероприятий, обеспечивающих техническую возможность технологического присоединения по действующим техническим условиям на технологическое присоединение, а также на основе предложений Филиала АО «СО ЕЭС» Свердловского РДУ, филиала ПАО «ФСК ЕЭС» – МЭС Урала, филиала ОАО «МРСК Урала» – «Свердловэнерго», АО «Облкоммунэнерго», АО «ЕЭСК» и иных субъектов электроэнергетики, учитывающих экспертную оценку по срокам выполнения работ по проектированию, новому строительству и реконструкции электросетевых объектов.

Перечень мероприятий, реализуемых в электрической сети напряжением 110 кВ и выше, приведен в приложении № 11 к настоящим схеме и программе развития.

Развитие электрических сетей напряжением 35 кВ и ниже энергосистемы Свердловской области в период 2020–2025 годов будет связано с решением следующих задач, направленных на повышение эффективности функционирования энергосистемы:

- 1) обеспечение технологического присоединения энергопринимающих устройств потребителей электрической энергии;
- 2) обеспечение электроснабжения существующих потребителей в соответствии с нормами качества электроэнергии;
- 3) обновление электросетевого оборудования, связанное с его неудовлетворительным состоянием.

Предложения по развитию электрической сети напряжением 35 кВ и ниже на период 2020–2025 годов сформированы на основе предложений филиала ОАО «МРСК Урала» – «Свердловэнерго», АО «Облкоммунэнерго» и АО «ЕЭСК».

Перечень мероприятий, реализуемых в электрической сети напряжением 35 кВ и ниже, приведен в приложении № 12 к настоящей схеме и программе развития.

Развитие сетевого комплекса 110 кВ и выше, связанного с технологическим присоединением энергопринимающих устройств потребителей электрической энергии

Реализация технологического присоединения энергопринимающих устройств ООО «Промдевелопмент «Большебруснянское» (максимальная мощность энергопринимающих устройств заявителя составляет 15 МВт):

- 1) строительство ПС 220 кВ Шипеловская трансформаторной мощностью 50 МВА (2x25 МВА);
- 2) строительство заходов ВЛ 220 кВ Курчатовская – Каменская на ПС 220 кВ Шипеловская ориентировочной протяженностью 0,2 км (2x0,1 км).

Реализация технологического присоединения энергопринимающих устройств ООО «ПроЛайм» (максимальная мощность энергопринимающих устройств заявителя составляет 8,9 МВт, договор об осуществлении технологического присоединения к электрическим сетям ОАО «МРСК Урала» от 26.02.2014 № ТП/З/З-14):

установка на ПС 220 кВ Первоуральская АОПО ВЛ 110 кВ Первоуральская – Дидино и АОПО ВЛ 110 кВ Первоуральская – Нижние Серги с отпайками с действием по каналам связи, организованным по УПАСК, на ОН ПС 110 кВ Михайловская (на 20 апреля 2020 года мероприятие выполнено в части установки устройств АОПО на ПС 220 кВ Первоуральская).

Реализация 2 этапа технологического присоединения энергопринимающих устройств АО «ЕВРАЗ Качканарский горно-обогатительный комбинат» (максимальная мощность энергопринимающих устройств заявителя составляет 6,6 МВт, договор об осуществлении технологического присоединения к электрическим сетям ПАО «ФСК ЕЭС» от 29.04.2016 № 270/ТП-М4/73В):

установка на ПС 110 кВ № 18 второго трансформатора 110/6 кВ мощностью 15 МВА.

Реализация технологического присоединения энергопринимающих устройств ООО «Известь Сысерти» (максимальная мощность энергопринимающих устройств заявителя составляет 10,5 МВт, договор об осуществлении

технологического присоединения к электрическим сетям ОАО «МРСК Урала» от 29.06.2018 № 8500009035):

1) строительство ПС 110 кВ Известь с установкой трансформатора мощностью 16 МВА;

2) сооружение отпайки от ВЛ 110 кВ Кадниковская – Свобода до ПС 110 кВ Известь ориентировочной протяженностью 2,13 км.

Реализация технологического присоединения энергопринимающих устройств АО «Уралэлектромедь» (максимальная мощность энергопринимающих устройств заявителя составляет 25 МВт, договор об осуществлении технологического присоединения к электрическим сетям ПАО «ФСК ЕЭС» от 02.08.2018 № 317/ТП-М4):

1) строительство КЛ 110 кВ Сварочная – Электромедь № 2 ориентировочной протяженностью 3,075 км;

2) расширение ОРУ 110 кВ на ПС 220 кВ Сварочная на одну линейную ячейку с установкой выключателя 110 кВ;

3) расширение ОРУ 110 кВ на ПС 110 кВ Электромедь на одну линейную ячейку с установкой выключателя 110 кВ.

Реализация технологического присоединения энергопринимающих устройств ООО «Краснотурьинск-Полиметалл» (максимальная мощность энергопринимающих устройств заявителя составляет 7 МВт, договор об осуществлении технологического присоединения к электрическим сетям ОАО «МРСК Урала» от 16.07.2019 № 8500010559):

1) строительство ПС 110 кВ Полиметалл с установкой двух трансформаторов мощностью 10 МВА каждый;

2) сооружение отпайки от ВЛ 110 кВ Воронцовский ГОК – Краснотурьинск с отпайками и ВЛ 110 кВ Воронцовский ГОК – Серов с отпайкой на ПС Птицефабрика до ПС 110 кВ Полиметалл ориентировочной протяженностью 4,4 км (2x2,2 км).

Реализация технологического присоединения энергопринимающих устройств ООО «Медно-Рудная компания» (максимальная мощность энергопринимающих устройств заявителя составляет 12 МВт, договор об осуществлении технологического присоединения к электрическим сетям ОАО «МРСК Урала» от 20.08.2019 № 8500010631):

реконструкция ПС 110 кВ Карпушиха с заменой трансформатора мощностью 10 МВА на трансформатор 16 МВА.

Реализация технологического присоединения энергопринимающих устройств объектов XXXII Всемирной летней Универсиады 2023 года в г. Екатеринбурге (максимальная мощность энергопринимающих устройств составляет 30,09948 МВт, договор об осуществлении технологического присоединения к электрическим сетям ОАО «МРСК Урала» от 24.01.2020 № 8500010928):

реконструкция ПС 35 кВ Кольцово с переводом на класс напряжения 110/10 кВ с присвоением ей диспетчерского наименования ПС 110 кВ Новокольцовская с реализацией следующих мероприятий:

1) организация шлейфового захода КВЛ 110 кВ Южная – Сибирская II цепь с отпайками на ПС 110кВ Новокольцовская ориентировочной протяженностью 10,26 км (2x5,13 км);

2) установка двух трансформаторов напряжением 110/10 кВ мощностью 25 МВА каждый;

3) реконструкция участков ВЛ 35 кВ Н.Исетская – Кольцово с отпайкой на ПС Птицефабрика и КВЛ 35 кВ Родник – Кольцово с образованием КВЛ 35 кВ Н.Исетская – Родник с отпайкой на ПС Птицефабрика;

4) реконструкция двухцепного участка ВЛ 35 кВ Н. Исетская – Кольцово с отпайкой на ПС Птицефабрика и КВЛ 35 кВ Родник – Кольцово с переводом на напряжение 10 кВ для образования двух КВЛ 10 кВ от РУ ПС 110 кВ Новокольцовская до места установки переходных трансформаторов напряжением 10/6 кВ;

5) установка двух переходных трансформаторов напряжением 10/6 кВ мощностью 6,3 МВА каждый;

6) замена на ПС 110 кВ Нижне-Исетская ВЧЗ ВЛ 110 кВ Н.Исетская – Южная 1 с отпайками с номинальным током 500 А на ВЧЗ с номинальным током не менее 594 А.

Реализация технологического присоединения энергопринимающих устройств АО «СМАК» (максимальная мощность энергопринимающих устройств заявителя составляет 5,5 МВт, договор об осуществлении технологического присоединения к электрическим сетям АО «ЕЭСК» от 22.05.2019 № 35370):

1) замена на ПС 110 кВ Нижне-Исетская ВЧЗ ВЛ 110 кВ Н. Исетская – Южная 1 с отпайками с номинальным током 500 А на ВЧЗ с номинальным током не менее 579 А;

2) замена на ПС 110 кВ Нижне-Исетская ВЧЗ ВЛ 110 кВ Н. Исетская – Южная 2 с отпайками с номинальным током 500 А на ВЧЗ с номинальным током не менее 505 А.

Реализация технологического присоединения энергопринимающих устройств ОАО «ОЭЗ «Титановая Долина» (максимальная мощность энергопринимающих устройств заявителя составляет 16,36 МВт, договор об осуществлении технологического присоединения к электрическим сетям ОАО «МРСК Урала» от 31.12.2019 № 8500010921):

1) реконструкция ПС 110 кВ Титан с заменой двух трансформаторов мощностью 10 МВА каждый на трансформаторы мощностью 25 МВА каждый (мощность трансформаторов уточняется при проектировании);

2) замена провода ВЛ 110 кВ Вязовская – Салка 1 и 2 с отпайками на участке от ПС 220 кВ Вязовская до отпайки на ПС 110 кВ Полимер марки АС-120 (2x0,18 км) на провод с длительно допустимой токовой нагрузкой не менее 450 А при температуре +18°C;

3) установка на ПС 220 кВ Вязовская АОПО ВЛ 110 кВ Вязовская – Салка 1 и 2 с отпайками с реализацией управляющих воздействий на отключение нагрузки на ПС 110 кВ Титан.

Мероприятия по установке на ПС 220 кВ Вязовская АОПО ВЛ 110 кВ Вязовская – Салка 1 и 2 с отпайками также является мероприятием, необходимым

для исключения схемно-режимных ситуаций, характеризующихся повышенной вероятностью выхода параметров режима из области допустимых значений, подробное описание которых приведено в главе 19 настоящих семы и программы развития.

Реализация технологического присоединения энергопринимающих устройств АО «СТИЛ» (максимальная мощность энергопринимающих устройств заявителя составляет 6,64 МВт, договор об осуществлении технологического присоединения к электрическим сетям ОАО «МРСК Урала» от 17.12.2019 № 8500010748):

1) перевод отпаяк на ПС 110 кВ Подволошная с ВЛ 110 кВ Первоуральская – Кузино с отпайками и ВЛ 110 кВ Первоуральская – Бойцы на ВЛ 110 кВ Первоуральская – Металл I, II цепь с отпайками;

2) реконструкция ПС 110 кВ Подволошная с заменой трансформаторов мощностью 16 МВА и 15 МВА на трансформаторы мощностью 25 МВА каждый.

Реализация технологического присоединения энергопринимающих устройств АО «ЕВРАЗ-НТМК» (максимальная мощность энергопринимающих устройств заявителя составляет 85 МВт, договор об осуществлении технологического присоединения к электрическим сетям ООО «ЕвразЭнергоТранс» от 20.09.2019 № НТФ ЕЭТ 21Н-2-22):

1) установка на ПС 110 кВ Коксовая трансформатора 110/35 кВ мощностью 63 МВА;

2) расширение ОРУ 110 кВ на ПС 110 кВ Коксовая на одну линейную ячейку с установкой выключателя 110 кВ.

Выполнение мероприятий, необходимых для обеспечения допустимых параметров электроэнергетического режима для энергорайонов, отнесенных к «узким» местам энергосистемы

Выполнение указанных мероприятий исключит необходимость ввода ГВО в различных схемно-режимных ситуациях. Подробное описание мероприятий, необходимых для исключения схемно-режимных ситуаций, характеризующихся повышенной вероятностью выхода параметров режима из области допустимых значений, приведено в главе 19 настоящих схемы и программы развития.

Выполнение компенсирующих мероприятий, необходимых для обеспечения надежного электроснабжения существующих потребителей при выводе из эксплуатации электросетевого оборудования

В соответствии с планами ПАО «ОГК-2» с 02.05.2020 планируется вывод из эксплуатации ОРУ 110 и 220 кВ Серовской ГРЭС (вывод из эксплуатации согласован приказом Министерства энергетики Российской Федерации от 18.12.2017 № 1183).

В соответствии с проектом схемы и программы развития ЕЭС России на 2020–2026 годы для обеспечения возможности вывода из эксплуатации ОРУ 220 кВ Серовской ГРЭС предполагается реконструкция КРУЭ 220 кВ Серовской

ГРЭС с уменьшением трансформаторной мощности на 230 МВА, а также перевод ВЛ 220 кВ Серовская ГРЭС – Сосьва № 1 и ВЛ 220 кВ БАЗ – Серовская ГРЭС в КРУЭ 220 кВ из ОРУ 220 кВ Серовской ГРЭС.

Также в соответствии с Технико-экономическим обоснованием «Разработка замещающих мероприятий в целях сохранения надежного электроснабжения потребителей в районе, прилегающем к Серовской ГРЭС, после отказа от эксплуатации ОРУ 110, 220 кВ филиала ПАО «ОГК-2» – Серовская ГРЭС» требуется выполнить реконструкцию ВЛ 110 кВ Воронцовский ГОК – Краснотурьинск (путем замены провода АС-185 на провод АС-240), а также замену ошиновки на ПС 110 кВ Воронцовский ГОК, выполненной проводом АС-185, на ошиновку АС-240.

Реконструкция объектов электросетевого хозяйства

Перечень технических условий на технологическое присоединение учтенных при выполнении расчетов по определению загрузки трансформаторного оборудования приведен в приложении № 9 к настоящим схеме и программе развития, который сформирован на основании перечней технических условий на технологическое присоединение, направленных письмами АО «ЕЭСК» от 13.04.2019 № ЕЭСК/001/123/1689, филиала ОАО «МРСК Урала» – «Свердловэнерго» от 17.03.2020 № СЭ/01/21/1935 и филиала Трансэнерго Свердловской дирекции по энергообеспечению ОАО «РЖД» от 06.04.2020 № исх-1986/Сверд НТЭ с приложением копий технических условий на технологическое присоединение энергопринимающих устройств максимальной мощностью 670 кВт и выше.

Обоснования по реконструкции объектов электросетевого хозяйства, приведенные в настоящем разделе, выполнены с учетом писем АО «ЕЭСК» от 13.04.2019 № ЕЭСК/001/123/1689, филиала ОАО «МРСК Урала» – «Свердловэнерго» от 17.03.2020 № СЭ/01/21/1935 и филиала Трансэнерго Свердловской дирекции по энергообеспечению ОАО «РЖД» от 06.04.2020 № исх-1986/Сверд НТЭ, содержащих значения ИТС, год ввода в эксплуатацию, перегрузочную способность трансформаторов, возможность перевода нагрузки на другие центры питания, акты и другие необходимые материалы.

Реконструкция ПС 220 кВ Качканар

В соответствии с проектом схемы и программы развития ЕЭС России на 2020–2026 годы на ПС 220 кВ Качканар предусматривается реконструкция с заменой автотрансформаторной группы 220/110/10 кВ мощностью 3х50 МВА на автотрансформатор мощностью 125 МВА, двух автотрансформаторов 220/110/10 кВ мощностью 120 МВА на автотрансформаторы мощностью 125 МВА с уменьшением трансформаторной мощности на 15 МВА до 375 МВА.

В 2019 году в рамках аварийно-восстановительных работ на ПС 220 кВ Качканар выполнена замена автотрансформаторной группы 220/110/10 кВ мощностью 3х50 МВА на автотрансформатор мощностью 125 МВА, имеющийся

в резерве. Необходимость замены установленного автотрансформатора будет уточнена на стадии проектирования.

Реконструкция ПС 220 кВ Салда

В соответствии с проектом схемы и программы развития ЕЭС России на 2020–2026 годы на ПС 220 кВ Салда предусматривается реконструкция с заменой автотрансформатора 220/110/10 кВ мощностью 240 МВА на автотрансформатор мощностью 250 МВА с увеличением трансформаторной мощности на 10 МВА до 490 МВА.

Реконструкция ПС 220 кВ Первоуральская

В соответствии с проектом схемы и программы развития ЕЭС России на 2020–2026 годы на ПС 220 кВ Первоуральская предусматривается реконструкция с заменой автотрансформаторной группы 220/110/10 кВ мощностью 3х80 МВА на автотрансформатор мощностью 250 МВА с увеличением трансформаторной мощности на 10 МВА до 490 МВА.

Реконструкция ПС 110 кВ Тугулым

По состоянию на 1 марта 2020 года на ПС 110 кВ Тугулым установлены:

- 1) Т-1 мощностью 6,3 МВА (ТМН-6300/110/10, введен в эксплуатацию в 1972 году, текущий ИТС равен 84,73);
- 2) Т-2 мощностью 10 МВА (ТДН-10000/110/10, введен в эксплуатацию в 1973 году, текущий ИТС равен 84,73).

Перегрузочная способность Т-1 и Т-2, срок эксплуатации которых превысил 30 лет, определяется собственником оборудования (письмо филиала ОАО «МРСК Урала» – «Свердловэнерго» от 09.01.2020 № СЭ/01/16/8) в соответствии с Требованиями к перегрузочной способности трансформаторов и автотрансформаторов, установленных на объектах электроэнергетики, и ее поддержанию, утвержденными приказом Министерства энергетики Российской Федерации от 08.02.2019 № 81 «Об утверждении требований к перегрузочной способности трансформаторов и автотрансформаторов, установленных на объектах электроэнергетики, и ее поддержанию и о внесении изменений в Правила технической эксплуатации электрических станций и сетей Российской Федерации, утвержденные приказом Минэнерго России от 19 июня 2003 г. № 229». Коэффициенты допустимой длительной перегрузки Т-1 и Т-2 ПС 110 кВ Тугулым приведены в таблице 36.

По результатам анализа контрольных замеров 2015–2019 годов наиболее тяжелые режимно-балансовые ситуации, при которых могла возникнуть перегрузка трансформаторного оборудования, имели место в зимний период 2016 года. В качестве расчетной температуры принята температура, равная 0°C, соответствующая наименее холодному значению для ОЭС Урала в зимний период.

Максимальная нагрузка ПС 110 кВ Тугулым по данным зимнего контрольного замера 2016 года составила 11,09 МВт.

При отключении Т-2 нагрузка обмотки 110 кВ оставшегося в работе Т-1 мощностью 6,3 МВА могла составить 61,86 А (1,70 о.е от $I_{ддтн} = 1,15 \times I_{ном} = 36$ А при 0°С), что превышает длительно допустимую.

Перевод электроснабжения потребителей (части потребителей) по распределительной сети низкого напряжения на другие центры питания невозможен ввиду отсутствия соответствующих электрических связей (письмо филиала ОАО «МРСК Урала» – «Свердловэнерго» от 17.03.2020 № СЭ/01/21/1935).

На основании анализа максимальной фактической нагрузки трансформаторов ПС 110 кВ Тугулым (с учетом их длительно допустимой перегрузки без ограничения длительности, а также отсутствия схемно-режимных мероприятий, направленных на снижение нагрузки трансформаторов подстанции) расчетная величина нагрузки трансформатора Т-1 при отключении Т-2 составит 9,86 МВА. Для обеспечения длительно допустимой токовой нагрузки Т-1 мощностью 6,3 МВА в схеме, сложившейся после отключения Т-2, необходима его замена на трансформатор мощностью не менее 9,86 МВА. Ближайшим большим стандартным по номинальной мощности к указанному значению является трансформатор мощностью 10 МВА с $I_{ддтн} = 1,25 \times I_{ном} = 63$ А при 0°С.

Таким образом, для обеспечения длительно допустимой токовой нагрузки Т-1 ПС 110 кВ Тугулым мощностью 6,3 МВА в схеме, сложившейся после отключения Т-2, необходима его замена на трансформатор мощностью 10 МВА.

Прирост нагрузки по действующим ТУ на ТП на ПС 110 кВ Тугулым с учетом эффекта совмещения максимумов нагрузки может составить 0,03 МВт.

С учетом данных о максимальной мощности энергоустановок потребителей по действующим ТУ на ТП нагрузка ПС 110 кВ Тугулым может составить 11,12 МВт.

Для существующих трансформаторов с учетом указанного выше прироста нагрузки по действующим ТУ на ТП при отключении Т-2 нагрузка обмотки 110 кВ оставшегося в работе Т-1 мощностью 6,3 МВА может составить 62,03 А (1,71 о.е от $I_{ддтн} = 1,15 \times I_{ном} = 36$ А), что превышает длительно допустимую.

Перевод электроснабжения потребителей (части потребителей) по распределительной сети низкого напряжения на другие центры питания невозможен ввиду отсутствия соответствующих электрических связей (письмо филиала ОАО «МРСК Урала» – «Свердловэнерго» от 17.03.2020 № СЭ/01/21/1935).

На основании анализа максимальной фактической нагрузки трансформаторов ПС 110 кВ Тугулым (с учетом их длительно допустимой перегрузки без ограничения длительности, а также отсутствия схемно-режимных мероприятий, направленных на снижение нагрузки трансформаторов подстанции) с учетом суммарной активной нагрузки новых потребителей, планирующих технологическое присоединение к ПС 110 кВ Тугулым в соответствии с ТУ на ТП (с учетом эффекта совмещения максимумов нагрузки), расчетная величина нагрузки трансформатора Т-1 при отключении Т-2 составит 9,88 МВА.

Таким образом, для обеспечения технологического присоединения потребителей к ПС 110 кВ Тугулым исходя из длительно допустимой токовой

нагрузки Т-1 мощностью 6,3 МВА в схеме, сложившейся после отключения Т-2, необходима замена Т-1 на трансформатор мощностью не менее 9,88 МВА. Ближайшим большим стандартным по мощности к указанному значению является трансформатор мощностью 10 МВА с $I_{ддтн} = 1,25 \times I_{ном} = 63$ А при 0°С. Коэффициенты допустимой длительной перегрузки нового трансформатора приведены в таблице 36.

В случае замены существующего трансформатора Т-1 мощностью 6,3 МВА на трансформатор мощностью 10 МВА загрузка обмотки 110 кВ Т-1 при отключении Т-2 с учетом суммарной нагрузки потребителей, планирующих технологическое присоединение к ПС 110 кВ Тугулым, может составить 62,03 А (0,99 о.е. от $I_{ддтн} = 1,25 \times I_{ном} = 63$ А при 0°С) и не превысит допустимую.

Таким образом, для обеспечения технологического присоединения потребителей к ПС 110 кВ Тугулым, имеющих на момент разработки настоящих схемы и программы развития действующие ТУ на ТП, на ПС 110 кВ Тугулым требуется замена существующего трансформатора Т-1 мощностью 6,3 МВА на трансформатор мощностью 10 МВА.

Реконструкция ПС 110 кВ Среднеуральская

По состоянию на 1 марта 2020 года на ПС 110 кВ Среднеуральская установлены:

- 1) Т-1 мощностью 10 МВА (ТДН-10000/110/10, введен в эксплуатацию в 1975 году, текущий ИТС равен 78,73);
- 2) Т-2 мощностью 10 МВА (ТДН-10000/110/10, введен в эксплуатацию в 1975 году, текущий ИТС равен 88,25).

Перегрузочная способность Т-1 и Т-2, срок эксплуатации которых превысил 30 лет, определяется собственником оборудования (письмо филиала ОАО «МРСК Урала» – «Свердловэнерго» от 09.01.2020 № СЭ/01/16/8) в соответствии с Требованиями к перегрузочной способности трансформаторов и автотрансформаторов, установленных на объектах электроэнергетики, и ее поддержанию, утвержденными приказом Министерства энергетики Российской Федерации от 08.02.2019 № 81 «Об утверждении требований к перегрузочной способности трансформаторов и автотрансформаторов, установленных на объектах электроэнергетики, и ее поддержанию и о внесении изменений в Правила технической эксплуатации электрических станций и сетей Российской Федерации, утвержденные приказом Минэнерго России от 19 июня 2003 г. № 229». Коэффициенты допустимой длительной перегрузки Т-1 и Т-2 ПС 110 кВ Среднеуральская приведены в таблице 36.

По результатам анализа контрольных замеров 2015–2019 годов наиболее тяжелые режимно-балансовые ситуации, при которых могла возникнуть перегрузка трансформаторного оборудования, имели место в зимний период 2016 года. В качестве расчетной температуры принята температура, равная 0°С, соответствующая наименее холодному значению для ОЭС Урала в зимний период.

Максимальная загрузка ПС 110 кВ Среднеуральская по данным зимнего контрольного замера 2016 года составила 12,68 МВт.

При отключении Т-2 (Т-1) загрузка обмотки 110 кВ оставшегося в работе Т-1 (Т-2) мощностью 10 МВА могла составить 70,73 А (1,23 о.е от $I_{ддтн} = 1,15 \times I_{ном} = 58$ А при 0°С), что превышает длительно допустимую.

Перевод электроснабжения потребителей (части потребителей) по распределительной сети низкого напряжения на другие центры питания невозможен ввиду отсутствия соответствующих электрических связей (письмо филиала ОАО «МРСК Урала» – «Свердловэнерго» от 17.03.2020 № СЭ/01/21/1935).

На основании анализа максимальной фактической загрузки трансформаторов ПС 110 кВ Среднеуральская (с учетом их длительно допустимой перегрузки без ограничения длительности, а также отсутствия схемно-режимных мероприятий, направленных на снижение загрузки трансформаторов подстанции) расчетная величина загрузки трансформатора Т-1 (Т-2) при отключении Т-2 (Т-1) составит 11,27 МВА. Для обеспечения длительно допустимой токовой нагрузки Т-1 (Т-2) мощностью 10 МВА в схеме, сложившейся после отключения Т-2 (Т-1), необходима его замена на трансформатор мощностью не менее 11,27 МВА. Ближайшим большим стандартным по номинальной мощности к указанному значению является трансформатор мощностью 16 МВА с $I_{ддтн} = 1,25 \times I_{ном} = 100$ А при 0°С.

Таким образом, для обеспечения длительно допустимой токовой нагрузки Т-1 (Т-2) ПС 110 кВ Среднеуральская мощностью 10 МВА в схеме, сложившейся после отключения Т-2 (Т-1), необходима замена Т-1 и Т-2 на трансформаторы мощностью 16 МВА каждый.

Прирост нагрузки по действующим ТУ на ТП на ПС 110 кВ Среднеуральская с учетом эффекта совмещения максимумов нагрузки может составить 0,32 МВт.

С учетом данных о максимальной мощности энергоустановок потребителей по действующим ТУ на ТП загрузка трансформаторов ПС 110 кВ Среднеуральская может составить 13 МВт.

Для существующих трансформаторов с учетом указанного выше прироста нагрузки по действующим ТУ на ТП при отключении Т-2 (Т-1) загрузка обмотки 110 кВ оставшегося в работе Т-1 (Т-2) мощностью 10 МВА может составить 73 А (1,26 о.е от $I_{ддтн} = 1,15 \times I_{ном} = 58$ А при 0°С), что превышает длительно допустимую.

Перевод электроснабжения потребителей (части потребителей) по распределительной сети низкого напряжения на другие центры питания невозможен (письмо филиала ОАО «МРСК Урала» – «Свердловэнерго» от 17.03.2020 № СЭ/01/21/1935).

На основании анализа максимальной фактической загрузки трансформаторов ПС 110 кВ Среднеуральская (с учетом их длительно допустимой перегрузки без ограничения длительности, а также отсутствия схемно-режимных мероприятий, направленных на снижение загрузки трансформаторов подстанции) с учетом суммарной активной нагрузки новых потребителей, планирующих технологическое присоединение к ПС 110 кВ Среднеуральская в соответствии с ТУ на ТП (с учетом эффекта совмещения максимумов нагрузки), расчетная величина загрузки трансформатора Т-1 (Т-2) при отключении Т-2 (Т-1) составит 11,56 МВА.

Таким образом, для обеспечения технологического присоединения потребителей к ПС 110 кВ Среднеуральская исходя из длительно допустимой

токовой нагрузки Т-1 (Т-2) мощностью 10 МВА в схеме, сложившейся после отключения Т-2 (Т-1), необходима замена Т-1 (Т-2) на трансформатор мощностью не менее 11,56 МВА. Ближайшим большим стандартным по номинальной мощности к указанному значению является трансформатор мощностью 16 МВА с $I_{ддгн} = 1,25 \times I_{ном} = 100$ А при 0°C . Коэффициенты допустимой длительной перегрузки новых трансформаторов приведены в таблице 36.

В случае замены существующих трансформаторов Т-1 и Т-2 мощностью 10 МВА каждый на трансформаторы мощностью 16 МВА каждый загрузка обмотки 110 кВ Т-1 (Т-2) при отключении Т-2 (Т-1) с учетом суммарной нагрузки потребителей, планирующих технологическое присоединение к ПС 110 кВ Среднеуральская, может составить 72,5 А (0,72 о.е. от $I_{ддгн} = 1,25 \times I_{ном} = 100$ А при 0°C) и не превысит допустимую.

Таким образом, для обеспечения технологического присоединения потребителей к ПС 110 кВ Среднеуральская, имеющих на момент разработки настоящих схемы и программы развития действующие ТУ на ТП, на ПС 110 кВ Среднеуральская требуется замена существующих трансформаторов Т-1 и Т-2 мощностью 10 МВА на трансформаторы мощностью 16 МВА каждый.

Реконструкция ПС 110 кВ Шпагатная

По состоянию на 1 марта 2020 года на ПС 110 кВ Шпагатная установлены:

- 1) Т-1 мощностью 16 МВА (ТДТН-16000/110/35/10, введен в эксплуатацию в 1981 году, текущий ИТС равен 74,29);
- 2) Т-2 мощностью 16 МВА (ТДТН-16000/110/35/10 1984, введен в эксплуатацию в 1984 году, текущий ИТС равен 70,5).

Перегрузочная способность Т-1 и Т-2, срок эксплуатации которых превысил 30 лет, определяется собственником оборудования в соответствии с Требованиями к перегрузочной способности трансформаторов и автотрансформаторов, установленных на объектах электроэнергетики, и ее поддержанию, утвержденными приказом Министерства энергетики Российской Федерации от 08.02.2019 № 81 «Об утверждении требований к перегрузочной способности трансформаторов и автотрансформаторов, установленных на объектах электроэнергетики, и ее поддержанию и о внесении изменений в Правила технической эксплуатации электрических станций и сетей Российской Федерации, утвержденные приказом Минэнерго России от 19 июня 2003 г. № 229». Коэффициенты допустимой длительной перегрузки Т-1 и Т-2 ПС 110 кВ Шпагатная приведены в таблице 36.

По результатам анализа контрольных замеров 2015–2019 годов наиболее тяжелые режимно-балансовые ситуации, при которых могла возникнуть недопустимая перегрузка трансформаторного оборудования, имели место в зимний период 2017 года. В качестве расчетной температуры принята температура, равная 0°C , соответствующая наименее холодному значению для ОЭС Урала в зимний период.

Максимальная загрузка ПС 110 кВ Шпагатная по данным зимнего контрольного замера 2017 года составила 24,69 МВт.

При отключении Т-2 (Т-1) загрузка обмотки 110 кВ оставшегося в работе Т-1 (Т-2) мощностью 16 МВА могла составить 137,73 А (1,49 о.е от $I_{ддтн} = 1,15 \times I_{ном} = 92$ А при 0°С), что превышает длительно допустимую.

Для исключения недопустимой по величине и длительности перегрузки Т-1 (Т-2) ПС 110 кВ Шпагатная выполняется схемно-режимное мероприятие по переводу нагрузки величиной 4 МВт по сети 35 кВ в нормальной схеме.

Перевод электроснабжения потребителей (части потребителей) по распределительной сети низкого напряжения на другие центры питания невозможен (письмо филиала ОАО «МРСК Урала» – «Свердловэнерго» от 17.03.2020 № СЭ/01/21/1935).

На основании анализа максимальной фактической загрузки трансформаторов ПС 110 кВ Шпагатная (с учетом их длительно допустимой перегрузки без ограничения длительности, а также с учетом схемно-режимных мероприятий, направленных на снижение загрузки трансформаторов подстанции) расчетная величина загрузки трансформатора Т-1 (Т-2) при отключении Т-2 (Т-1) составит 18,39 МВА. Для обеспечения длительно допустимой токовой нагрузки Т-1 (Т-2) мощностью 16 МВА в схеме, сложившейся после отключения Т-2 (Т-1), необходима замена Т-1 (Т-2) на трансформатор мощностью не менее 18,39 МВА. Ближайшим большим стандартным по номинальной мощности к указанному значению является трансформатор мощностью 25 МВА с $I_{ддтн} = 1,25 \times I_{ном} = 157$ А при 0°С.

Таким образом, для обеспечения длительно допустимой токовой нагрузки Т-1 (Т-2) ПС 110 кВ Шпагатная мощностью 16 МВА в схеме, сложившейся после отключения Т-2 (Т-1), необходима замена существующих трансформаторов Т-1 и Т-2 мощностью 16 МВА на трансформаторы мощностью 25 МВА каждый.

Прирост нагрузки по действующим ТУ на ТП на ПС 110 кВ Шпагатная с учетом эффекта совмещения максимумов нагрузки может составить 0,21 МВт.

Для исключения недопустимой по величине и длительности перегрузки Т-1 (Т-2) ПС 110 кВ Шпагатная выполняется схемно-режимное мероприятие по переводу нагрузки величиной 4 МВт по сети 35 кВ в нормальной схеме.

Перевод электроснабжения потребителей (части потребителей) по распределительной сети низкого напряжения на другие центры питания невозможен (письмо филиала ОАО «МРСК Урала» – «Свердловэнерго» от 17.03.2020 № СЭ/01/21/1935).

С учетом данных о максимальной мощности энергоустановок потребителей по действующим ТУ на ТП и схемно-режимных мероприятий загрузка трансформаторов ПС 110 кВ Шпагатная может составить 20,9 МВт.

Для существующих трансформаторов с учетом указанного выше прироста нагрузки по действующим ТУ на ТП при отключении Т-2 (Т-1) загрузка обмотки 110 кВ оставшегося в работе Т-1 (Т-2) мощностью 16 МВА может составить 116,59 А (1,26 о.е от $I_{ддтн} = 1,15 \times I_{ном} = 92$ А при 0°С), что превышает длительно допустимую.

На основании анализа максимальной фактической загрузки трансформаторов ПС 110 кВ Шпагатная (с учетом их длительно допустимой перегрузки без ограничения длительности, а также с учетом схемно-режимных мероприятий,

направленных на снижение загрузки трансформаторов подстанции) с учетом суммарной активной нагрузки новых потребителей, планирующих технологическое присоединение к ПС 110 кВ Шпагатная в соответствии с ТУ на ТП (с учетом эффекта совмещения максимумов нагрузки), расчетная величина загрузки трансформатора Т-1 при отключении Т-2 составит 18,58 МВА.

Таким образом, для обеспечения технологического присоединения потребителей к ПС 110 кВ Шпагатная исходя из длительно допустимой токовой нагрузки Т-1 (Т-2) мощностью 16 МВА в схеме, сложившейся после отключения Т-2 (Т-1), необходима замена Т-1 (Т-2) на трансформатор мощностью не менее 18,58 МВА. Ближайшим большим стандартным по номинальной мощности к указанному значению является трансформатор мощностью 25 МВА с $I_{ддтн} = 1,25 \times I_{ном} = 157$ А при 0°C. Коэффициенты допустимой длительной перегрузки новых трансформаторов приведены в таблице 36.

В случае замены существующих трансформаторов Т-1 и Т-2 мощностью 16 МВА каждый на трансформаторы мощностью 25 МВА с учетом суммарной нагрузки потребителей, планирующих технологическое присоединение к ПС 110 кВ Шпагатная, и с учетом реализации мероприятий по переводу нагрузки в нормальной схеме загрузка обмотки 110 кВ Т-1 (Т-2) при отключении Т-2 (Т-1) может составить 116,59 А (0,74 о.е. от $I_{ддтн} = 1,25 \times I_{ном} = 157$ А при 0°C) и не превысит допустимую, без реализации мероприятий по переводу нагрузки в нормальной схеме – 138,90 А (0,89 о.е. от $I_{ддтн} = 1,25 \times I_{ном} = 157$ А при 0°C) и также не превысит длительно допустимую.

Таким образом, для обеспечения технологического присоединения потребителей к ПС 110 кВ Шпагатная, имеющих на момент разработки настоящих схемы и программы развития действующие ТУ на ТП, на ПС 110 кВ Шпагатная требуется замена существующих трансформаторов Т-1 и Т-2 мощностью 16 МВА на трансформаторы мощностью 25 МВА каждый.

Реконструкция ПС 110 кВ Балтымская

По состоянию на 1 марта 2020 года на ПС 110 кВ Балтымская установлены:

- 1) Т-1 мощностью 6,3 МВА (ТМН-6300/110/10, введен в эксплуатацию в 1980 году, текущий ИТС равен 88,86);
- 2) Т-2 мощностью 7,5 МВА (ТМ-7500/35/10, введен в эксплуатацию в 1953 году, текущий ИТС равен 1).

Перегрузочная способность Т-1, срок эксплуатации которого превысил 30 лет, определяется собственником оборудования в соответствии с Требованиями к перегрузочной способности трансформаторов и автотрансформаторов, установленных на объектах электроэнергетики, и ее поддержанию, утвержденными приказом Министерства энергетики Российской Федерации от 08.02.2019 № 81 «Об утверждении требований к перегрузочной способности трансформаторов и автотрансформаторов, установленных на объектах электроэнергетики, и ее поддержанию и о внесении изменений в Правила технической эксплуатации электрических станций и сетей Российской Федерации, утвержденные приказом Минэнерго России от 19 июня 2003 г. № 229».

Коэффициенты допустимой длительной перегрузки Т-1 ПС 110 кВ Балтымская приведены в таблице 36.

По результатам анализа контрольных замеров 2015–2019 годов наиболее тяжелые режимно-балансовые ситуации, при которых могла возникнуть перегрузка трансформаторного оборудования, имели место в зимний период 2017 года. В качестве расчетной температуры принята температура, равная 0°С, соответствующая наименее холодному значению для ОЭС Урала в зимний период.

Максимальная загрузка ПС 110 кВ Балтымская по данным зимнего контрольного замера 2017 года составила 12,54 МВт.

При отключении Т-2 загрузка обмотки 110 кВ оставшегося в работе Т-1 мощностью 6,3 МВА могла составить 69,95 А (1,92 о.е от $I_{ддтн} = 1,15 \times I_{ном} = 36$ А при 0°С), что превышает длительно допустимую.

В рамках инвестиционной программы ОАО «МРСК Урала» предусматривается организация связи по сети 10 кВ между ПС 110 кВ Балтымская и ПС 110 кВ Кемпинг с возможностью перевода в нормальной схеме части нагрузки ПС 110 кВ Балтымская на ПС 110 кВ Кемпинг максимальной мощностью до 3,03 МВт со сроком реализации в 2020 году. Перевод иной нагрузки (части нагрузки) потребителей по распределительной сети низкого напряжения на другие центры питания невозможен ввиду отсутствия соответствующих электрических связей (письмо филиала ОАО «МРСК Урала» – «Свердловэнерго» от 17.03.2020 № СЭ/01/21/1935).

На основании анализа максимальной фактической загрузки трансформаторов ПС 110 кВ Балтымская (с учетом их длительно допустимой перегрузки без ограничения длительности, а также с учетом схемно-режимных мероприятий, направленных на снижение загрузки трансформаторов подстанции) расчетная величина загрузки трансформатора Т-1 при отключении Т-2 составит 8,45 МВА. Для обеспечения длительно допустимой токовой нагрузки Т-1 мощностью 6,3 МВА в схеме, сложившейся после отключения Т-2, необходима его замена на трансформатор мощностью не менее 8,45 МВА. Ближайшим большим стандартным по номинальной мощности к указанному значению является трансформатор мощностью 10 МВА с $I_{ддтн} = 1,25 \times I_{ном} = 63$ А при 0°С.

Таким образом, для обеспечения длительно допустимой токовой нагрузки Т-1 ПС 110 кВ Балтымская мощностью 6,3 МВА в схеме, сложившейся после отключения Т-2, необходима замена Т-1 на трансформатор мощностью 10 МВА.

Прирост нагрузки по действующим ТУ на ТП на ПС 110 кВ Балтымская с учетом эффекта совмещения максимумов нагрузки может составить 0,27 МВт.

В рамках инвестиционной программы ОАО «МРСК Урала» предусматривается организация связи по сети 10 кВ между ПС 110 кВ Балтымская и ПС 110 кВ Кемпинг с возможностью перевода в нормальной схеме части нагрузки ПС 110 кВ Балтымская на ПС 110 кВ Кемпинг максимальной мощностью до 3,03 МВт со сроком реализации в 2020 году. Перевод иной нагрузки (части нагрузки) потребителей по распределительной сети низкого напряжения на другие центры питания невозможен ввиду отсутствия соответствующих электрических связей (письмо филиала ОАО «МРСК Урала» – «Свердловэнерго» от 17.03.2020 № СЭ/01/21/1935).

С учетом данных о максимальной мощности энергоустановок потребителей по действующим ТУ на ТП и перевода нагрузки на ПС 110 кВ Кемпинг загрузка ПС 110 кВ Балтымская может составить 9,78 МВт.

Для существующих трансформаторов с учетом указанного выше прироста нагрузки и перевода нагрузки на ПС 110 кВ Кемпинг при отключении Т-2 загрузка обмотки 110 кВ оставшегося в работе Т-1 мощностью 6,3 МВА может составить 54,57 А (1,50 о.е от $I_{ддтн} = 1,15 \times I_{ном} = 36$ А при 0°С), что превышает длительно допустимую.

На основании анализа максимальной фактической загрузки трансформаторов ПС 110 кВ Балтымская (с учетом их длительно допустимой перегрузки без ограничения длительности, а также с учетом схемно-режимных мероприятий, направленных на снижение загрузки трансформаторов подстанции) с учетом суммарной активной нагрузки новых потребителей, планирующих технологическое присоединение к ПС 110 кВ Балтымская в соответствии с ТУ на ТП (с учетом эффекта совмещения максимумов нагрузки), расчетная величина загрузки трансформатора Т-1 при отключении Т-2 составит 8,69 МВА.

Таким образом, для обеспечения технологического присоединения потребителей к ПС 110 кВ Балтымская исходя из длительно допустимой токовой нагрузки Т-1 мощностью 6,3 МВА в схеме, сложившейся после отключения Т-2, необходима его замена на трансформатор мощностью не менее 8,69 МВА. Ближайшим большим стандартным по номинальной мощности к указанному значению является трансформатор мощностью 10 МВА с $I_{ддтн} = 1,25 \times I_{ном} = 63$ А при 0°С. Коэффициенты допустимой длительной перегрузки нового трансформатора приведены в таблице 36.

В случае замены существующего трансформатора Т-1 мощностью 6,3 МВА на трансформатор мощностью 10 МВА с учетом суммарной нагрузки потребителей, планирующих технологическое присоединение к ПС 110 кВ Балтымская, и с учетом реализации мероприятий по переводу нагрузки в нормальной схеме загрузка обмотки 110 кВ Т-1 при отключении Т-2 может составить 54,57 А (0,87 о.е. от $I_{ддтн} = 1,25 \times I_{ном} = 63$ А при 0°С) и не превысит допустимую.

Таким образом, для обеспечения технологического присоединения потребителей к ПС 110 кВ Балтымская, имеющих на момент разработки настоящих схемы и программы развития действующие ТУ на ТП, на ПС 110 кВ Балтымская требуется замена существующего трансформатора Т-1 мощностью 6,3 МВА на трансформатор мощностью 10 МВА.

Реконструкция ПС 110 кВ Свобода

Электроснабжение потребителей г. Сысерть и прилегающих территорий осуществляется от двух однострансформаторных подстанций ПС 110 кВ Свобода и ПС 110 кВ Сысерть.

В случае отключения трансформатора Т-1 на ПС 110 кВ Свобода (Т-1 на ПС 110 кВ Сысерть) возможно осуществить перевод нагрузки на ПС 110 кВ Сысерть (ПС 110 кВ Свобода). Перевод нагрузки ПС 110 кВ Сысерть и ПС 110 кВ

Свобода на другие центры питания невозможен ввиду отсутствия соответствующих связей 10 кВ с подстанциями 35-110 кВ (письмо филиала ОАО «МРСК Урала» – «Свердловэнерго» от 17.03.2020 № СЭ/01/21/1935).

По состоянию на 1 марта 2020 года:

1) на ПС 110 кВ Свобода установлен Т-1 мощностью 10 МВА (ТДТН-10000/110/35/10, введен в эксплуатацию в 1966 году, текущий ИТС равен 64,38);

2) на ПС 110 кВ Сысерть установлен Т-1 мощностью 10 МВА (ТДН-10000/110/10, введен в эксплуатацию в 1986 году, текущий ИТС равен 67,64).

Перегрузочная способность Т-1 ПС 110 кВ Свобода и Т-1 ПС 110 кВ Сысерть, срок эксплуатации которых превысил 30 лет, определяется собственником оборудования в соответствии с Требованиями к перегрузочной способности трансформаторов и автотрансформаторов, установленных на объектах электроэнергетики, и ее поддержанию, утвержденными приказом Министерства энергетики Российской Федерации от 08.02.2019 № 81 «Об утверждении требований к перегрузочной способности трансформаторов и автотрансформаторов, установленных на объектах электроэнергетики, и ее поддержанию и о внесении изменений в Правила технической эксплуатации электрических станций и сетей Российской Федерации, утвержденные приказом Минэнерго России от 19 июня 2003 г. № 229». Коэффициенты допустимой длительной перегрузки Т-1 ПС 110 кВ Свобода и Т-1 ПС 110 кВ Сысерть приведены в таблице 36.

Максимальная загрузка ПС 110 кВ Свобода по данным зимнего контрольного замера 2016 года составила 8,2 МВт, ПС 110 кВ Сысерть – 9,81 МВт. В качестве расчетной температуры принята температура, равная 0°C, соответствующая наименее холодному значению для ОЭС Урала в зимний период.

Загрузка Т-1 на ПС 110 кВ Свобода в 2016 году в нормальной схеме составила 0,79 о.е. от $I_{ддтн}$ с учетом допустимой длительной перегрузки ($I_{ддтн} = 1,15 \times I_{ном} = 60$ А при 0°C). Загрузка Т-1 на ПС 110 кВ Сысерть в 2018 году в нормальной схеме составила 0,95 о.е. от $I_{ддтн}$ с учетом допустимой длительной перегрузки ($I_{ддтн} = 1,15 \times I_{ном} = 58$ А при 0°C). При отключении Т-1 ПС 110 кВ Сысерть произойдет погашение нагрузки ПС 110 кВ Сысерть. Выполнить перевод погашенной нагрузки на ПС 110 Свобода в полном объеме не представляется возможным, так как это может привести к недопустимой по величине и длительности перегрузке Т-1 на ПС 110 кВ Свобода на 1,74 о.е. от $I_{ддтн} = 1,15 \times I_{ном} = 60$ А.

Отключение Т-1 ПС 110 кВ Свобода приведет к аналогичной схемно-режимной ситуации в отношении Т-1 ПС 110 кВ Сысерть.

На основании анализа максимальной фактической загрузки трансформаторов ПС 110 кВ Свобода и ПС 110 кВ Сысерть (с учетом их длительно допустимой перегрузки без ограничения длительности, а также отсутствия схемно-режимных мероприятий, направленных на снижение загрузки трансформаторов подстанции) расчетная величина загрузки Т-1 на ПС 110 кВ Сысерть (Т-1 на ПС 110 кВ Свобода) при отключении Т-1 на ПС 110 кВ Свобода (Т-1 на ПС 110 кВ Сысерть) составит 16,01 МВА. Для обеспечения длительно допустимой токовой нагрузки Т-1 на ПС 110 кВ Сысерть (Т-1 на ПС 110 кВ Свобода) мощностью 10 МВА в схеме,

сложившейся после отключения Т-1 на ПС 110 кВ Свобода (Т-1 на ПС 110 кВ Сысерть), необходима установка второго трансформатора на ПС 110 кВ Свобода мощностью не менее $16,01/2 = 8,00$ МВА. Ближайшим большим стандартным по номинальной мощности к указанному значению является трансформатор мощностью 10 МВА с $I_{ддтн} = 1,25 \times I_{ном} = 63$ А при 0°C .

Таким образом, для обеспечения длительно допустимой токовой нагрузки Т-1 на ПС 110 кВ Сысерть (Т-1 на ПС 110 кВ Свобода) мощностью 10 МВА в схеме, сложившейся после отключения Т-1 на ПС 110 кВ Свобода (Т-1 на ПС 110 кВ Сысерть) на ПС 110 кВ Свобода требуется установка Т-2 мощностью 10 МВА.

Прирост нагрузки по действующим ТУ на ТП с учетом эффекта совмещения максимумов нагрузок может составить на ПС 110 кВ Свобода 0,9 МВт, на ПС 110 кВ Сысерть – 0,2 МВт.

С учетом данных о максимальной мощности энергоустановок потребителей по действующим ТУ на ТП загрузка трансформатора Т-1 на ПС 110 кВ Свобода составит 9,1 МВт, загрузка трансформатора Т-1 на ПС 110 кВ Сысерть – 10,01 МВт.

Для существующих трансформаторов с учетом указанного выше прироста нагрузки по действующим ТУ на ТП при отключении Т-1 на ПС 110 кВ Сысерть (Т-1 на ПС 110 кВ Свобода) загрузка обмотки оставшегося в работе Т-1 на ПС 110 кВ Свобода (Т-1 на ПС 110 кВ Сысерть) мощностью 10 МВА может составить 111,45 А (1,85 о.е. от $I_{ддтн} = 1,15 \times I_{ном} = 60$ А) (106,60 А (1,85 о.е. от $I_{ддтн} = 1,15 \times I_{ном} = 58$ А)).

Перевод иной нагрузки (части нагрузки) потребителей по распределительной сети низкого напряжения на другие центры питания невозможен ввиду отсутствия соответствующих электрических связей (письмо филиала ОАО «МРСК Урала» – «Свердловэнерго» от 17.03.2020 № СЭ/01/21/1935).

На основании анализа максимальной фактической загрузки трансформатора Т-1 на ПС 110 кВ Свобода и Т-1 на ПС 110 кВ Сысерть (с учетом их длительно допустимой перегрузки без ограничения длительности, а также отсутствия схемно-режимных мероприятий, направленных на снижение загрузки трансформаторов подстанций) с учетом суммарной активной нагрузки новых потребителей, планирующих технологическое присоединение к ПС 110 кВ Свобода и ПС 110 кВ Сысерть в соответствии с ТУ на ТП (с учетом эффекта совмещения максимумов нагрузки), расчетная величина загрузки трансформатора Т-1 ПС 110 кВ Сысерть (Т-1 ПС 110 кВ Свобода) при отключении Т-1 ПС 110 кВ Свобода (Т-1 ПС 110 кВ Сысерть) составит 16,99 МВА.

Таким образом, для обеспечения технологического присоединения потребителей к ПС 110 кВ Свобора и ПС 110 кВ Сысерть исходя из длительно допустимой токовой нагрузки Т-1 ПС 110 кВ Свобода (Т-1 ПС 110 кВ Сысерть) в схеме, сложившейся после отключения Т-1 ПС 110 кВ Сысерть (Т-1 ПС 110 кВ Свобода), необходима установка второго трансформатора на ПС 110 кВ Свобода мощностью не менее $16,99/2 = 8,5$ МВА. Ближайшим большим стандартным по номинальной мощности к указанному значению является трансформатор мощностью 10 МВА с $I_{ддтн} = 1,25 \times I_{ном} = 63$ А при 0°C . Коэффициенты допустимой длительной перегрузки новых трансформаторов приведены в таблице 36.

В случае установки второго трансформатора на ПС 110 кВ Свобода мощностью 10 МВА загрузка обмотки 110 кВ Т-1 и Т-2 ПС 110 кВ Свобода при отключении Т-1 ПС 110 кВ Сысерть с учетом суммарной нагрузки потребителей, планирующих технологическое присоединение к ПС 110 кВ Свобода и ПС 110 кВ Сысерть, а также с учетом перевода нагрузки ПС 110 кВ Сысерть на ПС 110 кВ Свобода может составить 50,76 А (0,85 о.е от $I_{ддтн} = 1,15 \times I_{ном} = 60$ А и 0,81 о.е от $I_{ддтн} = 1,25 \times I_{ном} = 63$ А при 0°С соответственно) при равномерном распределении нагрузки по силовым трансформаторам.

Таким образом, для обеспечения технологического присоединения потребителей к ПС 110 кВ Свобода и ПС 110 кВ Сысерть, имеющих на момент разработки настоящих схемы и программы развития действующие ТУ на ТП, на ПС 110 кВ Свобода требуется установка Т-2 мощностью 10 МВА.

В письме Министерства энергетики и жилищно-коммунального хозяйства Свердловской области от 21.04.2020 № 11-10-04/3690 приведены сведения, что Сысертский городской округ, в котором расположена ПС 110 кВ Свобода, является одним из наиболее динамично развивающихся на территории Свердловской области, в адрес сетевой организации направляется большой объем заявок на технологическое присоединение и запросов от Администрации Сысертского городского округа о выдаче технических условий на подключение объектов к сетям инженерно-технического обеспечения. В перечень мероприятий Дорожной карты по повышению надежности электроснабжения г. Сысерть и Сысертского городского округа включено мероприятие по реконструкции ПС 110 кВ Свобода с заменой существующего трансформатора мощностью 10 МВА на трансформатор мощностью 16 МВА и установкой второго трансформатора мощностью 16 МВА, разработана и проходит согласование проектная и рабочая документация по реконструкции ПС 110 кВ Свобода.

Принимая во внимание вышеуказанное и учитывая, что мероприятия по реконструкции ПС 110 кВ Свобода с заменой существующего трансформатора мощностью 10 МВА на трансформатор мощностью 16 МВА и установкой второго трансформатора мощностью 16 МВА, включались в схемы и программы развития электроэнергетики Свердловской области на пятилетний период начиная с 2017 года, в соответствии с позицией Министерства энергетики и жилищно-коммунального хозяйства Свердловской области (письмо от 21.04.2020 № 11-10-04/3690) на ПС 110 кВ Свобода рекомендуется выполнить замену существующего трансформатора мощностью 10 МВА на трансформатор мощностью 16 МВА и установку второго трансформатора мощностью 16 МВА. Целесообразность реализации мероприятия требует уточнения в рамках процедуры утверждения инвестиционной программы субъекта электроэнергетики.

Реконструкция ПС 110 кВ Алмазная

По состоянию на 1 марта 2020 года на ПС 110 кВ Алмазная установлены:

1) Т-1 мощностью 6,3 МВА (ТМН-6,3/110/10, введен в эксплуатацию в 1988 году, текущий ИТС равен 65,58);

2) Т-2 мощностью 6,3 МВА (ТМН-6,3/110/10, введен в эксплуатацию в 1990 году, текущий ИТС равен 69,33).

Перегрузочная способность Т-1 и Т-2, срок эксплуатации которых превысил 30 лет, определяется собственником оборудования в соответствии с Требованиями к перегрузочной способности трансформаторов и автотрансформаторов, установленных на объектах электроэнергетики, и ее поддержанию, утвержденными приказом Министерства энергетики Российской Федерации от 08.02.2019 № 81 «Об утверждении требований к перегрузочной способности трансформаторов и автотрансформаторов, установленных на объектах электроэнергетики, и ее поддержанию и о внесении изменений в Правила технической эксплуатации электрических станций и сетей Российской Федерации, утвержденные приказом Минэнерго России от 19 июня 2003 г. № 229». Коэффициенты допустимой длительной перегрузки Т-1 и Т-2 ПС 110 кВ Алмазная приведены в таблице 36.

По результатам анализа контрольных замеров 2015–2019 годов наиболее тяжелые режимно-балансовые ситуации, при которых могла возникнуть перегрузка трансформаторного оборудования, имели место в зимний период 2016 года. В качестве расчетной температуры принята температура, равная 0°C, соответствующая наименее холодному значению для ОЭС Урала в зимний период.

Максимальная загрузка ПС 110 кВ Алмазная по данным зимнего контрольного замера 2016 года составила 10,1 МВт.

При отключении Т-2 (Т-1) загрузка обмотки 110 кВ оставшегося в работе Т-1 (Т-2) мощностью 6,3 МВА могла составить 56,34 А ($1,55 \text{ о.е от } I_{\text{ддтн}} = 1,15 \times I_{\text{ном}} = 36 \text{ А при } 0^\circ\text{C}$), что превышает длительно допустимую.

В письме АО «ЕЭСК» от 13.04.2020 № ЕЭСК/001/123/1689 приведены сведения, что на ПС 110 кВ Алмазная имеется возможность перевода нагрузки по распределительной сети низкого напряжения на другие центры питания (ПС 110 кВ Братская, ПС 110 кВ Нижне-Исетская, ПС 110 кВ Рулонная) в объеме 0,4 МВт. ПС 110 кВ Алмазная обслуживается ОВБ, время прибытия ОВБ на объект составляет 20 минут. С учетом времени выполнения переключений продолжительность перевода нагрузки на другие центры питания составляет 1,5 часа, указанное время превышает допустимое время послеаварийной перегрузки. Превентивный перевод нагрузки (части нагрузки) потребителей по распределительной сети низкого напряжения на другие центры питания (в нормальной схеме) недопустим, так как уровни напряжения в точках присоединения указанных потребителей к электрической сети с учетом проведения всех возможных схемно-режимных мероприятий не соответствуют допустимым параметрам, определенным в соответствии с требованиями ГОСТа 32144-2013.

На основании анализа максимальной фактической загрузки трансформаторов ПС 110 кВ Алмазная (с учетом их длительно допустимой перегрузки без ограничения длительности, а также отсутствия схемно-режимных мероприятий, направленных на снижение загрузки трансформаторов подстанции) расчетная величина загрузки трансформатора Т-1 (Т-2) при отключении Т-2 (Т-1) составит 8,98 МВА. Для обеспечения длительно допустимой токовой нагрузки Т-1 (Т-2) мощностью 6,3 МВА в схеме, сложившейся после отключения Т-2 (Т-1),

необходима замена Т-1 (Т-2) на трансформатор мощностью не менее 8,98 МВА. Ближайшим большим стандартным по номинальной мощности к указанному значению является трансформатор мощностью 10 МВА с $I_{ддтн} = 1,25 \times I_{ном} = 63$ А при 0°C.

Таким образом, для обеспечения длительно допустимой токовой нагрузки Т-1 (Т-2) ПС 110 кВ Алмазная в схеме, сложившейся после отключения Т-2 (Т-1), необходима замена Т-1 и Т-2 на трансформаторы мощностью 10 МВА каждый.

Прирост нагрузки по действующим ТУ на ТП на ПС 110 кВ Алмазная с учетом эффекта совмещения максимумов нагрузки может составить 1,46 МВт.

С учетом данных о максимальной мощности энергоустановок потребителей по действующим ТУ на ТП загрузка трансформаторов ПС 110 кВ Алмазная может составить 11,56 МВт.

Для существующих трансформаторов с учетом указанного выше прироста нагрузки по действующим ТУ на ТП при отключении Т-2 (Т-1) загрузка обмотки 110 кВ оставшегося в работе Т-1 (Т-2) мощностью 6,3 МВА может составить 64,48 А (1,77 о.е. от $I_{ддтн} = 1,15 \times I_{ном} = 36$ А при 0°C), что превышает длительно допустимую.

В письме АО «ЕЭСК» от 13.04.2020 № ЕЭСК/001/123/1689 приведены сведения, что на ПС 110 кВ Алмазная имеется возможность перевода нагрузки по распределительной сети низкого напряжения на другие центры питания (ПС 110 кВ Братская, ПС 110 кВ Нижне-Исетская, ПС 110 кВ Рулонная) в объеме 0,4 МВт. ПС 110 кВ Алмазная обслуживается ОВБ, время прибытия ОВБ на объект составляет 20 минут. С учетом времени выполнения переключений продолжительность перевода нагрузки на другие центры питания составляет 1,5 часа, указанное время превышает допустимое время послеаварийной перегрузки. Превентивный перевод нагрузки (части нагрузки) потребителей по распределительной сети низкого напряжения на другие центры питания (в нормальной схеме) недопустим, так как уровни напряжения в точках присоединения указанных потребителей к электрической сети с учетом проведения всех возможных схемно-режимных мероприятий не соответствуют допустимым параметрам, определенным в соответствии с требованиями ГОСТа 32144-2013.

На основании анализа максимальной фактической загрузки трансформаторов ПС 110 кВ Алмазная (с учетом их длительно допустимой перегрузки без ограничения длительности, а также отсутствия схемно-режимных мероприятий, направленных на снижение загрузки трансформаторов подстанции) с учетом суммарной активной нагрузки новых потребителей, планирующих технологическое присоединение к ПС 110 кВ Алмазная в соответствии с ТУ на ТП (с учетом эффекта совмещения максимумов нагрузки), расчетная величина загрузки трансформатора Т-1 (Т-2) при отключении Т-2 (Т-1) составит 10,28 МВА.

Таким образом, для обеспечения технологического присоединения потребителей к ПС 110 кВ Алмазная исходя из длительно допустимой токовой нагрузки Т-1 (Т-2) мощностью 6,3 МВА в схеме, сложившейся после отключения Т-2 (Т-1), необходима замена Т-1 (Т-2) на трансформатор мощностью не менее 10,28 МВА. Ближайшим большим стандартным по номинальной мощности к указанному значению является трансформатор мощностью 16 МВА с $I_{ддтн} =$

$1,25 \times I_{\text{ном}} = 100$ А. Коэффициенты допустимой длительной перегрузки новых трансформаторов приведены в таблице 36.

В случае замены существующих трансформаторов Т-1 и Т-2 мощностью 6,3 МВА на трансформаторы мощностью 16 МВА каждый загрузка Т-1 (Т-2) при отключении Т-2 (Т-1) с учетом суммарной нагрузки потребителей, планирующих технологическое присоединение к ПС 110 кВ Алмазная, может составить 64,48 А (0,64 о.е. от $I_{\text{ддтн}} = 1,25 \times I_{\text{ном}} = 100$ А) и не превысит допустимую.

Таким образом, для обеспечения технологического присоединения потребителей к ПС 110 кВ Алмазная, имеющих на момент разработки настоящих схемы и программы развития действующие ТУ на ТП, на ПС 110 кВ Алмазная требуется замена трансформаторов Т-1 и Т-2 на трансформаторы мощностью 16 МВА каждый.

Реконструкция ПС 110 кВ Горный Щит

По состоянию на 1 марта 2020 года на ПС 110 кВ Горный Щит установлены:

- 1) Т-1 мощностью 16 МВА (ТДН-16000/110/10, введен в эксплуатацию в 2005 году, текущий ИТС равен 90,93);
- 2) Т-2 мощностью 16 МВА (ТДН-16000/110/10, введен в эксплуатацию в 2005 году, текущий ИТС равен 82,85).

Перегрузочная способность Т-1 и Т-2, срок эксплуатации которых не превышает 30 лет, определяется собственником оборудования в соответствии с Требованиями к перегрузочной способности трансформаторов и автотрансформаторов, установленных на объектах электроэнергетики, и ее поддержанию, утвержденными приказом Министерства энергетики Российской Федерации от 08.02.2019 № 81 «Об утверждении требований к перегрузочной способности трансформаторов и автотрансформаторов, установленных на объектах электроэнергетики, и ее поддержанию и о внесении изменений в Правила технической эксплуатации электрических станций и сетей Российской Федерации, утвержденные приказом Минэнерго России от 19 июня 2003 г. № 229». Коэффициенты допустимой длительной перегрузки Т-1 и Т-2 ПС 110 кВ Горный Щит приведены в таблице 36.

По результатам анализа контрольных замеров 2015–2019 годов наиболее тяжелые режимно-балансовые ситуации, при которых могла возникнуть перегрузка трансформаторного оборудования, имело место в зимний период 2016 года. В качестве расчетной температуры принята температура, равная 0°C, соответствующая наименее холодному значению для ОЭС Урала в зимний период.

Максимальная загрузка ПС 110 кВ Горный Щит по данным зимнего контрольного замера 2016 года составила 27 МВт.

При отключении Т-2 (Т-1) загрузка обмотки 110 кВ оставшегося в работе Т-1 (Т-2) мощностью 16 МВА могла составить 150,61 А (1,50 о.е. от $I_{\text{ддтн}} = 1,25 \times I_{\text{ном}} = 100$ А при 0°C), что превышает длительно допустимую.

Перевод нагрузки (части нагрузки) потребителей по распределительной сети низкого напряжения на другие центры питания невозможен ввиду отсутствия

соответствующих электрических связей (письмо АО «ЕЭСК» от 13.04.2020 № ЕЭСК/001/123/1689).

На основании анализа максимальной фактической загрузки трансформаторов ПС 110 кВ Горный Щит (с учетом их длительно допустимой перегрузки без ограничения длительности, а также отсутствия схемно-режимных мероприятий, направленных на снижение загрузки трансформаторов подстанции) расчетная величина загрузки трансформатора Т-1 (Т-2) при отключении Т-2 (Т-1) составит 24,00 МВА. Для обеспечения длительно допустимой токовой нагрузки Т-1 (Т-2) мощностью 16 МВА в схеме, сложившейся после отключения Т-2 (Т-1), необходима замена Т-1 (Т-2) на трансформатор мощностью не менее 24,00 МВА. Ближайшим большим стандартным по номинальной мощности к указанному значению является трансформатор мощностью 25 МВА с $I_{ддтн} = 1,25 \times I_{ном} = 157$ А при 0°C.

Таким образом, для обеспечения длительно допустимой токовой нагрузки Т-1 (Т-2) ПС 110 кВ Горный Щит мощностью 16 МВА в схеме, сложившейся после отключения Т-2 (Т-1), необходима замена Т-1 и Т-2 на трансформаторы мощностью 25 МВА каждый.

Прирост нагрузки по действующим ТУ на ТП на ПС 110 кВ Горный Щит с учетом эффекта совмещения максимумов нагрузки может составить 6,15 МВт.

С учетом данных о максимальной мощности энергоустановок по действующим ТУ на ТП загрузка трансформаторов ПС 110 кВ Горный Щит может составить 33,15 МВт.

Для существующих трансформаторов с учетом указанного выше прироста нагрузки по действующим ТУ на ТП при отключении Т-2 (Т-1) загрузка обмотки 110 кВ оставшегося в работе Т-1 (Т-2) мощностью 16 МВА может составить 184,92 А (1,84 о.е. от $I_{ддтн} = 1,25 \times I_{ном} = 100$ А при 0°C), что превышает длительно допустимую.

Перевод нагрузки (части нагрузки) потребителей по распределительной сети низкого напряжения на другие центры питания невозможен ввиду отсутствия соответствующих электрических связей (письмо АО «ЕЭСК» от 13.04.2020 № ЕЭСК/001/123/1689).

На основании анализа максимальной фактической загрузки трансформаторов ПС 110 кВ Горный Щит (с учетом их длительно допустимой перегрузки без ограничения длительности, а также отсутствия схемно-режимных мероприятий, направленных на снижение загрузки трансформаторов подстанции) с учетом суммарной активной нагрузки новых потребителей, планирующих технологическое присоединение к ПС 110 кВ Горный Щит в соответствии с ТУ на ТП (с учетом эффекта совмещения максимумов нагрузки), расчетная величина загрузки трансформатора Т-1 (Т-2) при отключении Т-2 (Т-1) составит 29,47 МВА.

Таким образом, для обеспечения технологического присоединения потребителей к ПС 110 кВ Горный Щит исходя из длительно допустимой токовой нагрузки Т-1 (Т-2) мощностью 16 МВА в схеме, сложившейся после отключения Т-2 (Т-1), необходима его замена на трансформатор мощностью не менее 29,47 МВА. Ближайшим большим стандартным по номинальной мощности к указанному значению является трансформатор мощностью 40 МВА с $I_{ддтн} =$

$1,25 \times I_{\text{ном}} = 251 \text{ А}$. Коэффициенты допустимой длительной перегрузки новых трансформаторов приведены в таблице 36.

В случае замены существующих трансформаторов Т-1 и Т-2 мощностью 16 МВА на трансформаторы мощностью 40 МВА каждая загрузка Т-1 (Т-2) при отключении Т-2 (Т-1) с учетом суммарной нагрузки потребителей, планирующих технологическое присоединение к ПС 110 кВ Горный Щит, может составить 184,92 А (0,74 о.е. от $I_{\text{ддтн}} = 1,25 \times I_{\text{ном}} = 251 \text{ А}$) и не превысит допустимую.

Таким образом, для обеспечения технологического присоединения потребителей к ПС 110 кВ Горный Щит, имеющих на момент разработки настоящих схемы и программы развития действующие ТУ на ТП, на ПС 110 кВ Горный Щит требуется замена трансформаторов Т-1 и Т-2 на трансформаторы мощностью 40 МВА каждый.

Реконструкция ПС 110 кВ Керамик

По состоянию на 1 марта 2020 года на ПС 110 кВ Керамик установлены:

- 1) Т-1 мощностью 10 МВА (ТДНГ-10/110/6, введен в эксплуатацию в 1962 году, текущий ИТС равен 79,26);
- 2) Т-2 мощностью 10 МВА (ТДНГ-10/110/6, введен в эксплуатацию в 1970 году, текущий ИТС равен 84,6).

Перегрузочная способность Т-1 и Т-2, срок эксплуатации которых превысил 30 лет, определяется собственником оборудования (письмо АО «ЕЭСК» от 17.12.2019 № ЕЭСК/001/38/5163) в соответствии с Требованиями к перегрузочной способности трансформаторов и автотрансформаторов, установленных на объектах электроэнергетики, и ее поддержанию, утвержденными приказом Министерства энергетики Российской Федерации от 08.02.2019 № 81 «Об утверждении требований к перегрузочной способности трансформаторов и автотрансформаторов, установленных на объектах электроэнергетики, и ее поддержанию и о внесении изменений в Правила технической эксплуатации электрических станций и сетей Российской Федерации, утвержденные приказом Минэнерго России от 19 июня 2003 г. № 229». Коэффициенты допустимой длительной перегрузки Т-1 и Т-2 ПС 110 кВ Керамик приведены в таблице 36.

По результатам анализа контрольных замеров 2015–2019 годов наиболее тяжелые режимно-балансовые ситуации, при которых могла возникнуть перегрузка трансформаторного оборудования, имели место в 2016 году. В качестве расчетной температуры принята температура, равная 0°C, соответствующая наименее холодному значению для ОЭС Урала в зимний период.

Максимальная загрузка ПС 110 кВ Керамик по данным зимнего контрольного замера 2016 года составила 13,93 МВт.

При отключении Т-1 (Т-2) загрузка обмотки 110 кВ оставшегося в работе Т-2 (Т-1) мощностью 10 МВА могла составить 77,74 А (1,35 о.е. от $I_{\text{ддтн}} = 1,15 \times I_{\text{ном}} = 58 \text{ А}$ при 0°C), что превышает длительно допустимую.

В письме АО «ЕЭСК» от 13.04.2020 № ЕЭСК/001/123/1689 приведены сведения, что на ПС 110 кВ Керамик имеется возможность перевода нагрузки по

распределительной сети низкого напряжения на другие центры питания (ПС 110 кВ Сотая, ПС 110 кВ Загородная, ПС 110 кВ Новинская) в объеме 0,3 МВт. ПС 110 кВ Керамик обслуживается ОВБ, время прибытия ОВБ на объект составляет 20 минут. С учетом времени выполнения переключений продолжительность перевода нагрузки на другие центры питания составляет 1,5 часа, указанное время превышает допустимое время послеаварийной перегрузки. Превентивный перевод нагрузки (части нагрузки) потребителей по распределительной сети низкого напряжения на другие центры питания (в нормальной схеме) недопустим, так как уровни напряжения в точках присоединения указанных потребителей к электрической сети с учетом проведения всех возможных схемно-режимных мероприятий не соответствуют допустимым параметрам, определенным в соответствии с требованиями ГОСТа 32144-2013.

На основании анализа максимальной фактической загрузки трансформаторов ПС 110 кВ Керамик (с учетом их длительно допустимой перегрузки без ограничения длительности, а также отсутствия схемно-режимных мероприятий, направленных на снижение загрузки трансформаторов подстанции) расчетная величина загрузки трансформатора Т-1 (Т-2) при отключении Т-2 (Т-1) составит 12,38 МВА. Для обеспечения длительно допустимой токовой нагрузки Т-1 (Т-2) мощностью 10 МВА в схеме, сложившейся после отключения Т-2 (Т-1), необходима замена Т-1 (Т-2) мощностью 10 МВА на трансформатор мощностью не менее 12,38 МВА. Ближайшим большим стандартным по номинальной мощности к указанному значению является трансформатор мощностью 16 МВА с $I_{ддтн} = 1,25 \times I_{ном} = 100$ А при 0°C.

Таким образом, для обеспечения длительно допустимой токовой нагрузки Т-1 (Т-2) ПС 110 кВ Керамик мощностью 10 МВА в схеме, сложившейся после отключения Т-2 (Т-1), необходима его замена на трансформатор мощностью 16 МВА.

Прирост нагрузки по действующим ТУ на ТП на ПС 110 кВ Керамик с учетом эффекта совмещения максимумов нагрузки может составить 4,24 МВт.

С учетом данных о максимальной мощности энергоустановок потребителей по действующим ТУ на ТП загрузка трансформаторов ПС 110 кВ Керамик может составить 18,17 МВт.

Для существующих трансформаторов с учетом указанного выше прироста нагрузки по действующим ТУ на ТП при отключении Т-1 (Т-2) загрузка обмотки 110 кВ оставшегося в работе Т-2 (Т-1) мощностью 10 МВА может составить 101,36 А (1,76 о.е. от $I_{ддтн} = 1,15 \times I_{ном} = 58$ А при 0°C), что превышает длительно допустимую.

В письме АО «ЕЭСК» от 13.04.2020 № ЕЭСК/001/123/1689 приведены сведения, что на ПС 110 кВ Керамик имеется возможность перевода нагрузки по распределительной сети низкого напряжения на другие центры питания (ПС 110 кВ Сотая, ПС 110 кВ Загородная, ПС 110 кВ Новинская) в объеме 0,3 МВт. ПС 110 кВ Керамик обслуживается ОВБ, время прибытия ОВБ на объект составляет 20 минут. С учетом времени выполнения переключений продолжительность перевода нагрузки на другие центры питания составляет 1,5 часа, указанное время превышает допустимое время послеаварийной

перегрузки. Превентивный перевод нагрузки (части нагрузки) потребителей по распределительной сети низкого напряжения на другие центры питания (в нормальной схеме) недопустим, так как уровни напряжения в точках присоединения указанных потребителей к электрической сети с учетом проведения всех возможных схемно-режимных мероприятий не соответствуют допустимым параметрам, определенным в соответствии с требованиями ГОСТа 32144-2013.

На основании анализа максимальной фактической загрузки трансформаторов ПС 110 кВ Керамик (с учетом их длительно допустимой перегрузки без ограничения длительности, а также отсутствия схемно-режимных мероприятий, направленных на снижение загрузки трансформаторов подстанции) с учетом суммарной активной нагрузки новых потребителей, планирующих технологическое присоединение к ПС 110 Керамик в соответствии с ТУ на ТП (с учетом эффекта совмещения максимумов нагрузки), расчетная величина загрузки трансформатора Т-1 (Т-2) при отключении Т-2 (Т-1) составит 16,15 МВА.

Таким образом, для обеспечения технологического присоединения потребителей к ПС 110 кВ Керамик исходя из длительно допустимой токовой нагрузки Т-1 (Т-2) мощностью 10 МВА в схеме, сложившейся после отключения Т-2 (Т-1), необходима замена Т-1 (Т-2) на трансформатор мощностью не менее 16,15 МВА. Ближайшим большим стандартным по номинальной мощности к указанному значению является трансформатор мощностью 25 МВА с $I_{ддтн} = 1,25 \times I_{ном} = 156$ А при 0°C.

В случае замены существующих трансформаторов Т-1 и Т-2 мощностью 10 МВА на трансформаторы мощностью 25 МВА каждый загрузка Т-1 (Т-2) при отключении Т-2 (Т-1) с учетом суммарной нагрузки потребителей, планирующих технологическое присоединение к ПС 110 кВ Керамик, может составить 101,36 А (0,65 о.е. $I_{ддтн} = 1,25 \times I_{ном} = 156$ А при 0°C) и не превысит длительно допустимую.

Таким образом, для обеспечения технологического присоединения потребителей к ПС 110 кВ Керамик, имеющих на момент разработки настоящих схемы и программы развития действующие ТУ на ТП, на ПС 110 кВ Керамик требуется замена трансформаторов Т-1 и Т-2 на трансформаторы мощностью 25 МВА каждый.

Реконструкция ПС 110 кВ Полевская

По состоянию на 1 марта 2020 года на ПС 110 кВ Полевская установлены:

- 1) Т-1 мощностью 16 МВА (ТДТ-16000-110/35/6 У, введен в эксплуатацию в 1972 году, текущий ИТС равен 68,73);
- 2) Т-2 мощностью 15 МВА (ТДТГ-15000/110/35/6, введен в эксплуатацию в 1951 году, текущий ИТС равен 65,75) – в холодном резерве;
- 3) Т-3 мощностью 15 МВА (ТД-15000-110/6 У1, введен в эксплуатацию в 1959 году, текущий ИТС равен 65,68).

Значения ИТС приведены в соответствии с письмом филиала ОАО «МРСК Урала» – «Свердловэнерго» от 17.03.2020 № СЭ/01/21/1935.

Износ Т-1 также подтверждается протоколом испытания силового трансформатора от 27.07.2015 №Ш-3403, износ Т-3 подтверждается протоколом испытания силового трансформатора от 30.06.2016 № Ш-3444.

Таким образом, требуется замена трансформаторов Т-1, Т-2, Т-3. В отсутствие серийного производства трансформаторов номинальной мощностью 15 МВА ближайшим большим стандартным по номинальной мощности к указанному значению является трансформатор мощностью 16 МВА. В качестве возможного варианта рассмотрена замена трансформаторов Т-1, Т-2, Т-3 на трансформаторы мощностью 16 МВА.

В качестве расчетной температуры принята температура, равная 0°C , соответствующая наименее холодному значению для ОЭС Урала в зимний период. Максимальная загрузка ПС 110 кВ Полевская по данным зимнего контрольного замера 2016 года составила 23,22 МВт. По данным телеметрической информации максимальная загрузка ПС 110 кВ Полевская в 2018 году составила 30 МВт.

Перевод нагрузки (части нагрузки) потребителей по распределительной сети низкого напряжения на другие центры питания невозможен (письмо филиала ОАО «МРСК Урала» – «Свердловэнерго» от 17.03.2020 № СЭ/01/21/1935).

Трансформатор Т-2 в соответствии с нормальной схемой электрических соединений ПС 110 кВ Полевская находится в резерве, соответственно загрузка обмотки 110 кВ Т-1 (Т-3) в случае их замены на трансформаторы мощностью 16 МВА может составить 83,7 А (0,91 о.е. от $I_{\text{ддтн}} = 1,25 \times I_{\text{ном}} = 92$ А при 0°C) и не превысит допустимую. В случае отключения Т-1 (Т-3) произойдет погашение нагрузки соответствующего трансформатора. Действием оперативного персонала отключенная нагрузка будет переведена на питание от Т-3 (Т-1) и Т-2. При этом загрузка обмотки 110 кВ Т-3 (Т-1) может составить 83,7 А (0,91 о.е. от $I_{\text{ддтн}} = 1,25 \times I_{\text{ном}} = 92$ А при 0°C) и не превысит допустимую.

В письме филиала ОАО «МРСК Урала» – «Свердловэнерго» от 17.03.2020 № СЭ/01/21/1935 приведены сведения, что стоимость трансформаторов 3x16 МВА составит ориентировочно 75,6 млн. рублей (без НДС). Стоимость двух трансформаторов 110/6 кВ мощностью 40 МВА каждый с расщепленной обмоткой низшего напряжения составит 69,8 млн. рублей (без НДС). С учетом меньшей стоимости двух трансформаторов 110/6 кВ мощностью 40 МВА филиалом ОАО «МРСК Урала» – «Свердловэнерго» предложено выполнить замену трех трансформаторов на два – Т-1 и Т-2 мощностью 40 МВА каждый.

При выполнении оценки допустимости параметров электроэнергетического режима при установке двух трансформаторов 40 МВА каждый учтено, что перевод нагрузки (части нагрузки) потребителей по распределительной сети низкого напряжения на другие центры питания невозможен (письмо филиала ОАО «МРСК Урала» – «Свердловэнерго» от 17.03.2020 № СЭ/01/21/1935).

На основании анализа максимальной фактической загрузки трансформаторов ПС 110 кВ Полевская (с учетом их длительно допустимой перегрузки без ограничения длительности, а также отсутствия схемно-режимных мероприятий, направленных на снижение загрузки трансформаторов подстанции) расчетная величина загрузки нового трансформатора Т-1 (Т-2) при отключении Т-2 (Т-1) составит 26,68 МВА. Для обеспечения длительно допустимой токовой нагрузки

Т-1 (Т-2) в схеме, сложившейся после отключения Т-2 (Т-1), необходимо, чтобы мощность оставшегося в работе трансформатора Т-1 (Т-2) была не менее 26,68 МВА. Ближайшим большим стандартным по номинальной мощности к указанному значению является трансформатор мощностью 40 МВА с $I_{ддтн} = 1,25 \times I_{ном} = 251$ А при 0°С.

Таким образом, для обеспечения длительно допустимой токовой нагрузки Т-1 (Т-2) ПС 110 кВ Полевская в схеме, сложившейся после отключения Т-2 (Т-1), на ПС 110 кВ Полевская необходима установка трансформаторов Т-1 и Т-2 мощностью 40 МВА каждый. Установка Т-1 и Т-2 выполняется с целью замены существующих трансформаторов ПС 110 кВ Полевская, необходимость реконструкции которых подтверждается на основании ИТС ниже 70.

Реконструкция ПС 110 кВ Хромпик

По состоянию на 1 марта 2020 года на ПС 110 кВ Хромпик установлены:

- 1) Т-1 мощностью 31,5 МВА (ТДТГ-31500/110/35/6, введен в эксплуатацию в 1957 году, текущий ИТС равен 64,56);
- 2) Т-2 мощностью 20 МВА (ТДТГ-20000/110/35/6, введен в эксплуатацию в 1951 году, текущий ИТС равен 68,73) – в холодном резерве;
- 3) Т-3 мощностью 31,5 МВА (ТДТГ-31500/110/35/6, введен в эксплуатацию в 1956 году, текущий ИТС равен 68,73).

Значения ИТС приведены в соответствии с письмом филиала ОАО «МРСК Урала» – «Свердловэнерго» от 17.03.2020 № СЭ/01/21/1935.

В соответствии с актом проверки Технической инспекции ЕЭС от 27.08.2018 № 51/18 на Т-1, Т-2, Т-3 отсутствуют маслоприемные устройства.

В соответствии с актом-предписанием по результатам комплексной проверки подразделений филиала ОАО «МРСК Урала» – «Свердловэнерго» ПО Западные ЭС Первоуральский РЭС от 25.01.2019 № АП-У-004/19-КПП состояние ПС 110 кВ Хромпик признано неудовлетворительным (выявлены повреждения строительных сооружений оборудования ОРУ 110 и 35 кВ, подтекания масла на наполненном оборудовании, нарушение антикоррозионных покрытий и др.) и рекомендовано выполнение реконструкции подстанции.

Таким образом, требуется реконструкция ПС 110 кВ Хромпик с заменой трансформаторов Т-1, Т-2 и Т-3. По состоянию на 1 марта 2020 года серийное производство трансформаторов номинальной мощностью 20 МВА и 31,5 МВА отсутствует. В качестве возможного варианта рассмотрена замена трансформаторов Т-1 и Т-3 на трансформаторы с ближайшей стандартной номинальной мощностью 25 МВА, а замена трансформатора Т-2 – на трансформатор мощностью 16 МВА.

В качестве расчетной температуры принята температура, равная 0°С, соответствующая наименее холодному значению для ОЭС Урала в зимний период. Максимальная нагрузка ПС 110 кВ Хромпик по данным зимнего контрольного замера 2016 года составила 23,22 МВт. По данным телеметрической информации максимальная нагрузка ПС 110 кВ Хромпик в 2018 году составила 37 МВт.

По состоянию на 1 марта 2020 года отсутствуют новые потребители, подключаемые к ПС 110 кВ Хромпик в соответствии с действующими ТУ на ТП.

Перевод электроснабжения потребителей (части потребителей) по распределительной сети низкого напряжения на другие центры питания невозможен ввиду отсутствия соответствующих электрических связей (письмо филиала ОАО «МРСК Урала» – «Свердловэнерго» от 17.03.2020 № СЭ/01/21/1935).

Трансформатор Т-2 в соответствии с нормальной схемой электрических соединений ПС 110 кВ Хромпик находится в резерве, соответственно загрузка обмотки 110 кВ Т-1 (Т-3) в случае их замены на трансформаторы мощностью 25 МВА может составить 103,20 А (0,66 о.е. от $I_{\text{ддтн}} = 1,25 \times I_{\text{ном}} = 157$ А при 0°C) и не превысит допустимую. В случае отключения Т-1 (Т-3) произойдет погашение нагрузки соответствующего трансформатора. Действием оперативного персонала отключенная нагрузка будет переведена на питание от Т-3 (Т-1) и Т-2. При этом загрузка обмотки 110 кВ Т-3 (Т-1) может составить 131,1 А (0,84 о.е. от $I_{\text{ддтн}} = 1,25 \times I_{\text{ном}} = 157$ А при 0°C) и не превысит допустимую, а загрузка обмотки 110 кВ Т-2 может составить 75,3 А (0,75 о.е. от $I_{\text{ддтн}} = 1,25 \times I_{\text{ном}} = 100$ А при 0°C) и также не превысит допустимую.

В письме филиала ОАО «МРСК Урала» – «Свердловэнерго» от 17.03.2020 № СЭ/01/21/1935 приведены сведения, что стоимость двух трансформаторов 25 МВА каждый и одного трансформатора мощностью 16 МВА составит 84,4 млн. рублей (без НДС). Стоимость двух трансформаторов 110/6 кВ мощностью 40 МВА каждый с расщепленной обмоткой низшего напряжения составит 69,8 млн. рублей (без НДС). С учетом меньшей стоимости двух трансформаторов 110/6 кВ мощностью 40 МВА филиалом ОАО «МРСК Урала» – «Свердловэнерго» предложено выполнить замену трех трансформаторов на два – Т-1 и Т-2 мощностью 40 МВА каждый.

При выполнении оценки допустимости параметров электроэнергетического режима при установке двух трансформаторов 40 МВА каждый учтено, что перевод электроснабжения потребителей (части потребителей) по распределительной сети низкого напряжения на другие центры питания невозможен ввиду отсутствия соответствующих электрических связей (письмо филиала ОАО «МРСК Урала» – «Свердловэнерго» от 17.03.2020 № СЭ/01/21/1935).

Также учтено, что по состоянию на 1 марта 2020 года отсутствуют новые потребители, подключаемые к ПС 110 кВ Хромпик в соответствии с действующими ТУ на ТП.

На основании анализа максимальной фактической загрузки трансформаторов ПС 110 кВ Хромпик (с учетом их длительно допустимой перегрузки без ограничения длительности, а также отсутствия схемно-режимных мероприятий, направленных на снижение загрузки трансформаторов подстанции) расчетная величина загрузки нового трансформатора Т-1 (Т-2) при отключении Т-2 (Т-1) составит 32,89 МВА. Для обеспечения длительно допустимой токовой нагрузки Т-1 (Т-2) в схеме, сложившейся после отключения Т-2 (Т-1), необходимо, чтобы мощность оставшегося в работе трансформатора Т-1 (Т-2) была не менее 32,89 МВА. Ближайшим большим стандартным по номинальной мощности к

указанному значению является трансформатор мощностью 40 МВА с $I_{ддтн} = 1,25 \times I_{ном} = 251$ А при 0°C.

В случае замены существующих трех трансформаторов на два трансформатора мощностью 40 МВА каждый загрузка обмотки 110 кВ Т-1 (Т-2) при отключении Т-2 (Т-1) может составить 206,40 А (0,82 о.е. от $I_{ддтн} = 1,25 \times I_{ном} = 251$ А при 0°C) и не превысит допустимую.

Таким образом, для обеспечения длительно допустимой токовой нагрузки Т-1 (Т-2) ПС 110 кВ Хромпик в схеме, сложившейся после отключения Т-2 (Т-1), на ПС 110 кВ Хромпик необходима установка трансформаторов Т-1 и Т-2 мощностью 40 МВА каждый вместо трех существующих. Установка Т-1 и Т-2 выполняется с целью замены существующих трансформаторов ПС 110 кВ Хромпик, необходимость реконструкции которых подтверждается на основании ИТС ниже 70.

Реконструкция ПС 110 кВ Свердловская

По состоянию на 1 марта 2020 года на ПС 110 кВ Свердловская установлены:

- 1) Т-1 мощностью 31,5 МВА (ТДТН-31500/110/35/10, введен в эксплуатацию в 1993 году, текущий ИТС равен 69,23);
- 2) Т-2 мощностью 40 МВА (ТДТН-40000/110/35/10, введен в эксплуатацию в 2018 году, текущий ИТС равен 98,99).

Значения ИТС приведены в соответствии с письмом филиала ОАО «МРСК Урала» – «Свердловэнерго» от 17.03.2020 № СЭ/01/21/1935.

Таким образом, требуется замена трансформатора Т-1.

В качестве расчетной температуры принята температура, равная 0°C, соответствующая наименее холодному значению для ОЭС Урала в зимний период. Максимальная загрузка ПС 110 кВ Свердловская по данным зимнего контрольного замера 2016 года составила 25,01 МВт. По данным телеметрической информации максимальная загрузка ПС 110 кВ Свердловская в 2019 году составила 28,09 МВт.

В соответствии с письмом филиала ОАО «МРСК Урала» – «Свердловэнерго» от 17.03.2020 № СЭ/01/21/1935 на ПС 110 кВ Свердловская имеется возможность перевода нагрузки по распределительной сети 35 кВ на другие центры питания (ПС 110 кВ Куйбышевская) в объеме 14 МВт. Превентивный перевод нагрузки (части нагрузки) потребителей по распределительной сети низкого напряжения на другие центры питания (в нормальной схеме) недопустим, так как уровни напряжения в точках присоединения указанных потребителей к электрической сети с учетом проведения всех возможных схемно-режимных мероприятий не соответствуют допустимым параметрам, определенным в соответствии с требованиями ГОСТа 32144-2013.

На основании анализа максимальной фактической загрузки трансформаторов ПС 110 кВ Свердловская (с учетом их длительно допустимой перегрузки без ограничения длительности, а также отсутствия схемно-режимных мероприятий, направленных на снижение загрузки трансформаторов подстанции) расчетная величина загрузки трансформатора Т-1 при отключении Т-2 составит 25,08 МВА. Для обеспечения длительно допустимой токовой нагрузки Т-1 в схеме,

сложившейся после отключения Т-2, необходимо, чтобы его мощность составила не менее 25,08 МВА. Ближайшим большим стандартным по номинальной мощности к указанному значению является трансформатор мощностью 40 МВА с $I_{ддтн} = 1,25 \times I_{ном} = 251 \text{ А}$ при 0°C .

Таким образом, для обеспечения длительно допустимой токовой нагрузки Т-1 ПС 110 кВ Свердловская в схеме, сложившейся после отключения Т-2, необходима установка трансформатора мощностью 40 МВА. Установка Т-1 выполняется с целью замены существующего трансформатора Т-1 ПС 110 кВ Свердловская, необходимость реконструкции которого подтверждается на основании ИТС ниже 70.

Реконструкция ПС 110 кВ Пышма

По состоянию на 1 марта 2020 года на ПС 110 кВ Пышма установлены:

- 1) Т-1 мощностью 31,5 МВА (ТОРФ-550-31.5/22.5, введен в эксплуатацию в 1962 году, текущий ИТС равен 69,61);
- 2) Т-2 мощностью 31,5 МВА (ТОРФ-550-31.5/22.5, введен в эксплуатацию в 1962 году, текущий ИТС равен 67,18);
- 3) Т-3 мощностью 31,5 МВА (ТДТНГ-31500/110/35/6, введен в эксплуатацию в 1971 году, текущий ИТС равен 66,39).

Значения ИТС приведены в соответствии с письмом филиала ОАО «МРСК Урала» – «Свердловэнерго» от 17.03.2020 № СЭ/01/21/1935.

В 2013 году была проведена оценка технического состояния указанных трансформаторов подрядной организацией ОАО «Свердловэлектроремонт». По результатам данной проверки сделан вывод, что изоляционная система находится в ограниченно работоспособном состоянии из-за неудовлетворительных показателей масла, остаточный ресурс бумажной изоляции трансформатора равен 10–15 годам.

Кроме того, на данных трансформаторах существует ряд особенностей:

на установленных вводах 110 кВ Т-1, Т-2 с твердой изоляцией отсутствует измерительный вывод, что не позволяет проводить измерения характеристик основной изоляции ввода;

особенностью конструкции РПН Т-1, Т-2 является его недоступность для контроля большинством существующих методов;

отсутствует устройство для отбора проб масла на работающем трансформаторе;

установленные термосигнализаторы не могут быть поверены, так как они отсутствуют в государственном реестре средств измерения.

Таким образом, требуется замена трансформаторов Т-1, Т-2, Т-3.

В качестве расчетной температуры принята температура, равная 0°C , соответствующая наименее холодному значению для ОЭС Урала в зимний период. Максимальная загрузка ПС 110 кВ Пышма по данным зимних контрольных замеров 2016 года составила 59,35 МВт.

Согласно письму филиала ОАО «МРСК Урала» – «Свердловэнерго» от 17.03.2020 № СЭ/01/21/1935 на ПС 110 кВ Пышма имеется возможность

перевода нагрузки по распределительной сети 35 кВ на другие центры питания (ПС 110 кВ Свердловская, ПС 110 кВ Марковская) в объеме 22,6 МВт. Превентивный перевод нагрузки (части нагрузки) потребителей по распределительной сети низкого напряжения на другие центры питания (в нормальной схеме) недопустим, так как уровни напряжения в точках присоединения указанных потребителей к электрической сети с учетом проведения всех возможных схемно-режимных мероприятий не соответствуют допустимым параметрам, определенным в соответствии с требованиями ГОСТа 32144-2013.

На основании анализа максимальной фактической загрузки трансформаторов ПС 110 кВ Пышма (с учетом их длительно допустимой перегрузки без ограничения длительности, а также отсутствия схемно-режимных мероприятий, направленных на снижение загрузки трансформаторов подстанции) расчетная величина загрузки:

T-1 (в случае отключения T-2 действием АВР выполняется перевод питания нагрузки по стороне 6 кВ T-2 на T-1) составит 26,75 МВА. Для обеспечения длительно допустимой токовой нагрузки T-1 в схеме, сложившейся после отключения T-2 и действия АВР, необходимо, чтобы мощность T-1 составила не менее 26,75 МВА;

T-2 (в случае отключения T-3 действием АВР выполняется перевод питания нагрузки по стороне 6–35 кВ T-3 на T-2) составит 36,68 МВА. Для обеспечения длительно допустимой токовой нагрузки T-2 в схеме, сложившейся после отключения T-3 и действия АВР, необходимо, чтобы мощность T-2 составила не менее 36,68 МВА;

T-3 (в случае отключения T-2 действием АВР выполняется перевод питания нагрузки по стороне 35 кВ T-2 на T-3) составит 25,78 МВА. Для обеспечения длительно допустимой токовой нагрузки T-3 в схеме, сложившейся после отключения T-2 и действия АВР, необходимо, чтобы мощность T-3 составила не менее 25,78 МВА.

Ближайшим большим стандартным по номинальной мощности к указанным значениям является трансформатор мощностью 40 МВА с $I_{ддтн} = 1,25 \times I_{ном} = 251$ А при 0°C. Коэффициенты допустимой длительной перегрузки нового трансформатора приведены в таблице 36.

Таким образом, для обеспечения длительно допустимой токовой нагрузки T-1 в схеме, сложившейся после отключения T-2, T-2 в схеме, сложившейся после отключения T-3, T-3 в схеме, сложившейся после отключения T-2, на ПС 110 кВ Пышма необходима установка трех трансформаторов мощностью 40 МВА каждый вместо существующих. Установка T-1 выполняется с целью замены существующего трансформатора T-1 ПС 110 кВ Свердловская, необходимость реконструкции которого подтверждается на основании ИТС ниже 70.

Реконструкция ПС 110 кВ Капралово

По состоянию на 1 марта 2020 года на ПС 110 кВ Капралово установлены:

1) T-1 мощностью 15 МВА (ТДТНГ-15000/110/35/6,6, введен в эксплуатацию в 1959 году, текущий ИТС равен 50);

2) Т-2 мощностью 25 МВА (ТДТН-25000/110/35/6,6, введен в эксплуатацию в 1974 году, текущий ИТС равен 50).

Перегрузочная способность Т-1 и Т-2, срок эксплуатации которых превысил 30 лет, определяется собственником оборудования (письмо филиала Трансэнерго Свердловской дирекции по энергообеспечению ОАО «РЖД» от 06.04.2020 № исх-1986/Сверд НТЭ) в соответствии с Требованиями к перегрузочной способности трансформаторов и автотрансформаторов, установленных на объектах электроэнергетики, и ее поддержанию, утвержденными приказом Министерства энергетики Российской Федерации от 08.02.2019 № 81 «Об утверждении требований к перегрузочной способности трансформаторов и автотрансформаторов, установленных на объектах электроэнергетики, и ее поддержанию и о внесении изменений в Правила технической эксплуатации электрических станций и сетей Российской Федерации, утвержденные приказом Минэнерго России от 19 июня 2003 г. № 229». Коэффициенты допустимой длительной перегрузки Т-1 и Т-2 ПС 110 кВ Капралово приведены в таблице 36.

В качестве расчетной температуры принята температура, равная 0°C, соответствующая наименее холодному значению для ОЭС Урала в зимний период. Максимальная нагрузка ПС 110 кВ Капралово по данным зимнего контрольного замера 2018 года составила 25,27 МВт. По данным телеметрической информации максимальная нагрузка ПС 110 кВ Капралово составила 36 МВт в 2019 году.

При отключении Т-1 или Т-2 невозможно обеспечить включение отключенных потребителей в полном объеме. При отключении Т-2 и переводе нагрузки Т-2 на электроснабжение от Т-1 нагрузка обмотки 110 кВ оставшегося в работе Т-1 мощностью 15 МВА может составить 206,20 А (2,32 о.е от $I_{ддтн} = 1,15 \times I_{ном} = 89$ А при 0°C), что превышает длительно допустимую. При отключении Т-1 и переводе нагрузки Т-1 на электроснабжение от Т-2 нагрузка обмотки 110 кВ оставшегося в работе Т-2 мощностью 25 МВА может составить 200,82 А (1,39 о.е от $I_{ддтн} = 1,15 \times I_{ном} = 144$ А при 0°C), что превышает длительно допустимую.

Перевод нагрузки (части нагрузки) потребителей по распределительной сети низкого напряжения на другие центры питания невозможен ввиду отсутствия соответствующих электрических связей (письмо филиала Трансэнерго Свердловской дирекции по энергообеспечению ОАО «РЖД» от 06.04.2020 № исх-1986/Сверд НТЭ).

На основании анализа максимальной фактической нагрузки трансформаторов ПС 110 кВ Капралово (с учетом их длительно допустимой перегрузки без ограничения длительности, а также отсутствия схемно-режимных мероприятий, направленных на снижение нагрузки трансформаторов подстанции) расчетная величина нагрузки трансформатора Т-1 (Т-2) при отключении Т-2 (Т-1) составит 32 МВА. Для обеспечения длительно допустимой токовой нагрузки Т-1 (Т-2) мощностью 15 МВА (25 МВА) в схеме, сложившейся после отключения Т-2 (Т-1), необходима замена Т-1 (Т-2) на трансформатор мощностью не менее 32 МВА. Ближайшим большим стандартным по номинальной мощности к указанному значению является трансформатор мощностью 40 МВА с $I_{ддтн} = 1,25 \times I_{ном} = 251$ А при 0°C.

Прирост нагрузки по действующим ТУ на ТП на ПС 110 кВ Капралово с учетом эффекта совмещения максимумов нагрузки может составить 0,09 МВт.

С учетом данных о максимальной мощности энергоустановок по действующим ТУ на ТП загрузка трансформаторов ПС 110 кВ Капралово может составить 36,09 МВт.

Перевод нагрузки (части нагрузки) потребителей по распределительной сети низкого напряжения на другие центры питания невозможен ввиду отсутствия соответствующих электрических связей (письмо филиала Трансэнерго Свердловской дирекции по энергообеспечению ОАО «РЖД» от 06.04.2020 № исх-1986/Сверд НТЭ).

При отключении Т-2 и переводе нагрузки Т-2 на электроснабжение от Т-1 загрузка обмотки 110 кВ оставшегося в работе Т-1 мощностью 15 МВА может составить 206,71 А (2,32 о.е. от $I_{\text{ддтн}} = 1,15 \times I_{\text{ном}} = 89$ А при 0°C), что превышает длительно допустимую. При отключении Т-1 и переводе нагрузки Т-1 на электроснабжение от Т-2 загрузка обмотки 110 кВ оставшегося в работе Т-2 мощностью 25 МВА может составить 200,82 А (1,39 о.е. от $I_{\text{ддтн}} = 1,15 \times I_{\text{ном}} = 144$ А при 0°C), что превышает длительно допустимую.

На основании анализа максимальной фактической загрузки трансформаторов ПС 110 кВ Капралово (с учетом их длительно допустимой перегрузки без ограничения длительности, а также отсутствия схемно-режимных мероприятий, направленных на снижение загрузки трансформаторов подстанции) с учетом суммарной активной нагрузки новых потребителей, планирующих технологическое присоединение к ПС 110 кВ Каправлово, расчетная величина загрузки трансформатора Т-1 (Т-2) при отключении Т-2 (Т-1) составит 32,08 МВА.

Таким образом, для обеспечения технологического присоединения потребителей к ПС 110 кВ Капралово исходя из длительно допустимой токовой нагрузки Т-1 (Т-2) мощностью 15 МВА (25 МВА) в схеме, сложившейся после отключения Т-2 (Т-1), и переводе нагрузки Т-2 (Т-1) на электроснабжение от Т-1 (Т-2), необходима его замена на трансформатор мощностью не менее 32,08 МВА. Ближайшим большим стандартным по номинальной мощности к указанному значению является трансформатор мощностью 40 МВА с $I_{\text{ддтн}} = 1,25 \times I_{\text{ном}} = 251$ А при 0°C . Коэффициенты допустимой длительной перегрузки нового трансформатора приведены в таблице 36.

В случае замены существующих трансформаторов Т-1 и Т-2 мощностью 15 МВА и 25 МВА на трансформаторы мощностью 40 МВА каждый загрузка обмотки 110 кВ Т-1 (Т-2) при отключении Т-2 (Т-1) и переводе нагрузки Т-2 (Т-1) на электроснабжение от Т-1 (Т-2) с учетом суммарной нагрузки потребителей, планирующих технологическое присоединение к ПС 110 кВ Капралово, может составить 201,32 А (0,8 о.е. от $I_{\text{ддтн}} = 1,25 \times I_{\text{ном}} = 251$ А при 0°C) и не превысит допустимую.

Таким образом, для обеспечения технологического присоединения потребителей к ПС 110 кВ Капралово, имеющих на момент разработки настоящих схемы и программы развития действующие ТУ на ТП, на ПС 110 кВ Капралово требуется замена существующих трансформаторов Т-1 мощностью 15 МВА и Т-2 мощностью 25 МВА на трансформаторы мощностью 40 МВА каждый.

Реконструкция ПС 110 кВ Гагарский

По состоянию на 1 марта 2020 года на ПС 110 кВ Гагарский установлены:

- 1) Т-1 мощностью 16 МВА (ТДН-16000/110/6,6, введен в эксплуатацию в 1976 году, текущий ИТС равен 50);
- 2) Т-2 мощностью 16 МВА (ТДН-16000/110/6,6, введен в эксплуатацию в 1976 году, текущий ИТС равен 50).

Перегрузочная способность Т-1 и Т-2, срок эксплуатации которых превысил 30 лет, определяется собственником оборудования (письмо филиала Трансэнерго Свердловской дирекции по энергообеспечению ОАО «РЖД» от 06.04.2020 № исх-1986/Сверд НТЭ) в соответствии с Требованиями к перегрузочной способности трансформаторов и автотрансформаторов, установленных на объектах электроэнергетики, и ее поддержанию, утвержденными приказом Министерства энергетики Российской Федерации от 08.02.2019 № 81 «Об утверждении требований к перегрузочной способности трансформаторов и автотрансформаторов, установленных на объектах электроэнергетики, и ее поддержанию и о внесении изменений в Правила технической эксплуатации электрических станций и сетей Российской Федерации, утвержденные приказом Минэнерго России от 19 июня 2003 г. № 229». Коэффициенты допустимой длительной перегрузки Т-1 и Т-2 ПС 110 кВ Гагарский приведены в таблице 36.

В качестве расчетной температуры принята температура, равная 0°C, соответствующая наименее холодному значению для ОЭС Урала в зимний период. Максимальная нагрузка ПС 110 кВ Гагарский по данным зимнего контрольного замера 2018 года составила 12,9 МВт. По данным телеметрической информации максимальная нагрузка ПС 110 кВ Гагарский в 2019 году составила 26 МВт.

При отключении Т-1 или Т-2 невозможно обеспечить включение отключенных потребителей в полном объеме. При отключении Т-1 (Т-2) и переводе нагрузки Т-1 (Т-2) на электроснабжение от Т-2 (Т-1) нагрузка обмотки 110 кВ оставшегося в работе Т-2 (Т-1) мощностью 16 МВА может составить 145,03 А (1,57 о.е от $I_{ддтн} = 1,15 \times I_{ном} = 92$ А при 0°C), что превышает длительно допустимую.

Перевод нагрузки (части нагрузки) потребителей по распределительной сети низкого напряжения на другие центры питания невозможен ввиду отсутствия соответствующих электрических связей (по информации филиала Трансэнерго Свердловской дирекции по энергообеспечению ОАО «РЖД», письмо от 06.04.2020 № исх-1986/Сверд НТЭ).

На основании анализа максимальной фактической нагрузки трансформаторов ПС 110 кВ Гагарский (с учетом их длительно допустимой перегрузки без ограничения длительности, а также отсутствия схемно-режимных мероприятий, направленных на снижение нагрузки трансформаторов подстанции) расчетная величина нагрузки трансформатора Т-1 (Т-2) при отключении Т-2 (Т-1) составит 23,11 МВА. Для обеспечения длительно допустимой токовой нагрузки Т-1 (Т-2) мощностью 16 МВА в схеме, сложившейся после отключения Т-2 (Т-1), необходима замена Т-1 (Т-2) на трансформатор мощностью не менее 23,11 МВА. Ближайшим большим стандартным по номинальной мощности к указанному

значению является трансформатор мощностью 25 МВА с $I_{ддтн} = 1,25 \times I_{ном} = 157 \text{ А}$ при 0°C .

Таким образом, для обеспечения длительно допустимой токовой нагрузки Т-1 (Т-2) ПС 110 кВ Гагарский мощностью 16 МВА в схеме, сложившейся после отключения Т-2 (Т-1), необходима замена Т-1 и Т-2 на трансформаторы мощностью 25 МВА каждый.

Прирост нагрузки по действующим ТУ на ТП на ПС 110 кВ Гагарский с учетом эффекта совмещения максимумов нагрузки может составить 1,11 МВт.

С учетом данных о максимальной мощности энергоустановок потребителей по действующим ТУ на ТП загрузка трансформаторов ПС 110 кВ Гагарский может составить 27,11 МВт.

Для существующих трансформаторов с учетом указанного выше прироста нагрузки по действующим ТУ на ТП при отключении Т-1 (Т-2) и переводе нагрузки Т-1 (Т-2) на электроснабжение от Т-2 (Т-1) загрузка обмотки 110 кВ оставшегося в работе Т-2 (Т-1) мощностью 16 МВА может составить 151,23 А (1,64 о.е от $I_{ддтн} = 1,15 \times I_{ном} = 92 \text{ А}$ при 0°C), что превышает длительно допустимую.

Перевод электроснабжения потребителей (части потребителей) по распределительной сети низкого напряжения на другие центры питания невозможен ввиду отсутствия соответствующих электрических связей (письмо филиала Трансэнерго Свердловской дирекции по энергообеспечению ОАО «РЖД» от 06.04.2020 № исх-1986/Сверд НТЭ).

На основании анализа максимальной фактической загрузки трансформаторов ПС 110 кВ Гагарский (с учетом их длительно допустимой перегрузки без ограничения длительности, а также отсутствия схемно-режимных мероприятий, направленных на снижение загрузки трансформаторов подстанции) с учетом суммарной активной нагрузки новых потребителей, планирующих технологическое присоединение к ПС 110 кВ Гагарский, расчетная величина загрузки трансформатора Т-1 (Т-2) при отключении Т-2 (Т-1) составит 24,10 МВА.

Таким образом, для обеспечения технологического присоединения потребителей к ПС 110 кВ Гагарский исходя из длительно допустимой токовой нагрузки Т-1 (Т-2) мощностью 16 МВА в схеме, сложившейся после отключения Т-2 (Т-1), необходима замена Т-1 (Т-2) на трансформатор мощностью не менее 24,10 МВА. Ближайшим большим стандартным по номинальной мощности к указанному значению является трансформатор мощностью 25 МВА с $I_{ддтн} = 1,25 \times I_{ном} = 157 \text{ А}$ при 0°C . Коэффициенты допустимой длительной перегрузки новых трансформаторов приведены в таблице 36.

В случае замены существующих трансформаторов Т-1 и Т-2 мощностью 16 МВА каждый на трансформаторы мощностью 25 МВА каждый загрузка обмотки 110 кВ Т-1 (Т-2) при отключении Т-2 (Т-1) и переводе нагрузки Т-2 (Т-1) на электроснабжение от Т-1 (Т-2) с учетом суммарной нагрузки потребителей, планирующих технологическое присоединение к ПС 110 кВ Гагарский, может составить 151,23 А (0,96 о.е. от $I_{ддтн} = 1,25 \times I_{ном} = 157 \text{ А}$ при 0°C) и не превысит допустимую.

Таким образом, для обеспечения технологического присоединения потребителей к ПС 110 кВ Гагарский, имеющих на момент разработки настоящих

схемы и программы развития действующие ТУ на ТП, на ПС 110 кВ Гагарский требуется замена существующих трансформаторов Т-1 и Т-2 мощностью 16 МВА на трансформаторы мощностью 25 МВА каждый.

Реконструкция ПС 110 кВ Гвоздика

По состоянию на 1 марта 2020 года на ПС 110 кВ Гвоздика установлены:

- 1) Т-1 мощностью 16 МВА (ТДТН-16000/110, введен в эксплуатацию в 1977 году, текущий ИТС равен 50);
- 2) Т-2 мощностью 16 МВА (ТДТН-16000/110, введен в эксплуатацию в 1980 году, текущий ИТС равен 50).

Перегрузочная способность Т-1 и Т-2, срок эксплуатации которых превысил 30 лет, определяется собственником оборудования (письмо филиала Трансэнерго Свердловской дирекции по энергообеспечению ОАО «РЖД» от 06.04.2020 № исх-1986/Сверд НТЭ) в соответствии с Требованиями к перегрузочной способности трансформаторов и автотрансформаторов, установленных на объектах электроэнергетики, и ее поддержанию, утвержденными приказом Министерства энергетики Российской Федерации от 08.02.2019 № 81 «Об утверждении требований к перегрузочной способности трансформаторов и автотрансформаторов, установленных на объектах электроэнергетики, и ее поддержанию и о внесении изменений в Правила технической эксплуатации электрических станций и сетей Российской Федерации, утвержденные приказом Минэнерго России от 19 июня 2003 г. № 229». Коэффициенты допустимой длительной перегрузки Т-1 и Т-2 ПС 110 кВ Гвоздика приведены в таблице 36.

В качестве расчетной температуры принята температура, равная 0°C, соответствующая наименее холодному значению для ОЭС Урала в зимний период. Максимальная нагрузка ПС 110 кВ Гвоздика по данным зимнего контрольного замера 2015 года составила 10,83 МВт. По данным телеметрической информации максимальная нагрузка ПС 110 кВ Гвоздика составила 24 МВт в 2019 году.

При отключении Т-1 или Т-2 невозможно обеспечить включение отключенных потребителей в полном объеме. При отключении Т-1 (Т-2) и переводе нагрузки Т-1 (Т-2) на электроснабжение от Т-2 (Т-1) нагрузка обмотки 110 кВ оставшегося в работе Т-2 (Т-1) мощностью 16 МВА могла составить 133,88 А (1,45 о.е от $I_{ддтн} = 1,15 \times I_{ном} = 92$ А при 0°C), что превышает длительно допустимую.

По состоянию на 1 марта 2020 года отсутствуют новые потребители, подключаемые к ПС 110 кВ Гвоздика в соответствии с действующими ТУ на ТП.

Перевод нагрузки (части нагрузки) потребителей по распределительной сети низкого напряжения на другие центры питания невозможен ввиду отсутствия соответствующих электрических связей (письмо филиала Трансэнерго Свердловской дирекции по энергообеспечению ОАО «РЖД» от 06.04.2020 № исх-1986/Сверд НТЭ).

На основании анализа максимальной фактической нагрузки трансформаторов ПС 110 кВ Гвоздика (с учетом их длительно допустимой перегрузки без ограничения длительности, а также отсутствия схемно-режимных мероприятий,

направленных на снижение загрузки трансформаторов подстанции) расчетная величина загрузки трансформатора Т-1 (Т-2) при отключении Т-2 (Т-1) составит 21,33 МВА. Для обеспечения длительно допустимой токовой нагрузки Т-1 (Т-2) мощностью 16 МВА в схеме, сложившейся после отключения Т-2 (Т-1), и переводе нагрузки Т-2 (Т-1) на электроснабжение от Т-1 (Т-2) необходима его замена на трансформатор мощностью не менее 21,33 МВА. Ближайшим большим стандартным по номинальной мощности к указанному значению является трансформатор мощностью 25 МВА с $I_{ддтн} = 1,25 \times I_{ном} = 157$ А при 0°С. Коэффициенты допустимой длительной перегрузки новых трансформаторов приведены в таблице 36.

В случае замены существующих трансформаторов Т-1 и Т-2 мощностью 16 МВА на трансформаторы мощностью 25 МВА каждая нагрузка обмотки 110 кВ Т-1 (Т-2) при отключении Т-2 (Т-1) и переводе нагрузки Т-2 (Т-1) на электроснабжение от Т-1 (Т-2) может составить 133,88 А (0,85 о.е. от $I_{ддтн} = 1,25 \times I_{ном} = 157$ А при 0°С) и не превысит допустимую.

Таким образом, для обеспечения длительно допустимой токовой нагрузки Т-1 (Т-2) мощностью 16 МВ в схеме, сложившейся после отключения Т-2 (Т-1), на ПС 110 кВ Гвоздика требуется замена существующих трансформаторов Т-1 и Т-2 мощностью 16 МВА на трансформаторы мощностью 25 МВА каждый.

Замена БСК на ПС 110 кВ Михайловская

По состоянию на 1 марта 2020 года на ПС 110 кВ Михайловская установлена батарея статических конденсаторов (БСК) – КС1-0,66-20У1 (2436 штук), мощность батареи (уст./расч.) – 48,72/33,52 Мвар. В письме филиала ОАО «МРСК Урала» – «Свердловэнерго» от 17.03.2020 № СЭ/01/21/1935 приведены сведения, что установленная БСК не соответствует требованиям Стокгольмской конвенции о стойких органических загрязнителях (ратифицирована Федеральным законом от 27 июня 2011 года № 164-ФЗ «О ратификации Стокгольмской конвенции о стойких органических загрязнителях»), так как содержит полихлорированные бифенилы, и в соответствии с информацией собственника требует замены.

На ПС 110 кВ Михайловская необходимо заменить установленную БСК, подлежащую утилизации, на БСК мощностью 33,52 Мвар.

Изменение схемы присоединения ПС 110 кВ Спортивная к сети 110 кВ шлейфовым заходом КВЛ 110 кВ Южная – Сибирская I цепь с отпайками

По состоянию на 1 марта 2020 года от двухцепного транзита 110 кВ Южная – Чкаловская – Сибирская, состоящего из КВЛ 110 кВ Южная – Сибирская I цепь с отпайками, а также ВЛ 110 кВ Чкаловская – Южная с отпайками и КВЛ 110 кВ Сибирская – Чкаловская с отпайками, осуществляется питание 6 отпаечных подстанций 110 кВ: ПС 110 кВ Алмазная, ПС 110 кВ Спортивная, ПС 110 кВ Ботаническая, ПС 110 кВ Братская, ПС 110 кВ Керамик и ПС 110 кВ Сотая, обеспечивающих электроснабжение центральной и юго-западной части г. Екатеринбурга.

В 2016 году имели место аварийные ситуации, связанные с рядом технологических нарушений, приводящих к одновременному отключению КВЛ 110 кВ Южная – Сибирская I цепь с отпайками и ВЛ 110 кВ Сибирская – Чкаловская с отпайками:

28 апреля 2016 года (акт № 223) и 12.05.2016 (акт № 255) произошло обесточение ПС 110 кВ Алмазная, ПС 110 кВ Спортивная, ПС 110 кВ Ботаническая с отключением 47 социально значимых объектов (6 школ, 6 объектов здравоохранения, 19 тепловых пунктов, 15 котельных, 1 канализационной насосной станции), населения г. Екатеринбурга 39 тыс. человек;

1 июня 2016 года (акт № 291) произошло обесточение ПС 110 кВ Алмазная, ПС 110 кВ Спортивная, ПС 110 кВ Ботаническая с отключением 82 социально значимых объектов (8 дошкольных учреждений, 13 школ, 9 объектов здравоохранения, 27 тепловых пунктов, 24 насосных водоканалов, 1 канализационной насосной станции), населения г. Екатеринбурга 50,1 тыс. человек.

В рассматриваемой схеме электрических соединений 110 кВ при аварийном отключении КВЛ 110 кВ Южная – Сибирская I цепь с отпайками и КВЛ 110 кВ Сибирская – Чкаловская с отпайками возникает погашение нагрузки ПС 110 кВ Алмазная, ПС 110 кВ Спортивная, ПС 110 кВ Ботаническая – в суммарном объеме 44,09 МВт по данным зимнего контрольного замера 2016 года.

Возможность перевода нагрузки по распределительной сети низкого напряжения на другие центры питания при аварийном отключении КВЛ 110 кВ Южная – Сибирская I цепь с отпайками и КВЛ 110 кВ Сибирская – Чкаловская отсутствует (по информации АО «ЕЭСК», письмо от 13.04.2020 № ЕЭСК/001/123/1689).

Для снижения риска возникновения аналогичных технологических нарушений, ведущих к прекращению электроснабжения потребителей (в том числе социально значимых объектов), распоряжением ОАО «МРСК Урала» от 28.02.2017 № 25 была утверждена «Программа повышения надежности электроснабжения городов Екатеринбурга, Перми и Челябинска», в рамках которой предложено изменить схему присоединения ПС 110 кВ Спортивная к сети 110 кВ (по состоянию на 1 марта 2020 года присоединена отпайками к КВЛ 110 кВ Южная – Сибирская I цепь с отпайками и КВЛ 110 кВ Сибирская – Чкаловская с отпайками), а именно организовать на ПС 110 кВ Сибирская шлейфовые заходы КВЛ 110 кВ Южная – Сибирская I цепь с отпайками с образованием ВЛ 110 кВ Южная – Спортивная с отпайками и ВЛ 110 кВ Сибирская – Спортивная с отпайкой на ПС Алмазная.

Стоимость капитальных затрат на изменение схемы составит 31,32 млн. рублей (без НДС).

В случае реализации мероприятий по изменению схемы присоединения ПС 110 кВ Спортивная при аварийном отключении КВЛ 110 кВ Южная – Сибирская I цепь с отпайками и КВЛ 110 кВ Сибирская – Чкаловская с отпайками возможно погашение нагрузки только части рассматриваемых подстанций: ПС 110 кВ Алмазная – в объеме 10,07 МВт либо ПС 110 кВ Ботаническая – в объеме 29,16 МВт (по данным зимнего контрольного замера 2016 года).

В соответствии с информацией АО «ЕЭСК» (письмо от 13.04.2020 № ЕЭСК/001/123/1689) ожидаемый эффект снижения ущерба от недоотпуска

электроэнергии при реализации мероприятия составит 35,5 млн. рублей (без НДС), что больше стоимости капитальных затрат на изменение схемы, которая составляет 31,32 млн. рублей (без НДС). Согласно представленному обоснованию изменение схемы присоединения ПС 110 кВ Спортивная на шлейфовые заходы от ВЛ 110 кВ Южная – Сибирская I цепь с отпайками экономически целесообразно.

Изменение схемы присоединения ПС 110 кВ Веер на шлейфовые заходы от ВЛ 110 кВ Среднеуральская ГРЭС – Свердловская II цепь с отпайками

По состоянию на 1 марта 2020 года от двухцепного транзита 110 кВ Среднеуральская ГРЭС – Свердловская, состоящего из ВЛ 110 кВ Среднеуральская ГРЭС – Свердловская I и II цепь с отпайками, осуществляется питание 4 отпаечных подстанций 110 кВ: ПС 110 кВ Термическая, ПС 110 кВ Орджоникидзевская, ПС 110 кВ Веер и ПС 110 кВ Литейная, обеспечивающих электроснабжение Орджоникидзевского района г. Екатеринбурга.

В 2016 году имели место аварийные ситуации, связанные с рядом технологических нарушений, приводящих к одновременному отключению ВЛ 110 кВ Среднеуральская ГРЭС – Свердловская I и II цепь с отпайками:

15 ноября 2016 года имела место аварийная ситуация (акт № 583). В результате отключения обеих цепей транзита 110 кВ Среднеуральская ГРЭС – Свердловская с отпайками произошло обесточивание нагрузки потребителей, присоединенных к ПС 110 кВ Термическая, ПС 110 кВ Орджоникидзевская, ПС 110 кВ Веер и ПС 110 кВ Литейная, в числе которых 158 социально значимых объектов, а также население г. Екатеринбурга до 117 тыс. человек.

В рассматриваемой схеме электрических соединений 110 кВ при аварийном отключении ВЛ 110 кВ Среднеуральская ГРЭС – Свердловская I и II цепь с отпайками по состоянию на 1 марта 2020 года возможно погашение нагрузки ПС 110 кВ Веер, ПС 110 кВ Термическая, ПС 110 кВ Орджоникидзевская, ПС 110 кВ Литейная – в суммарном объеме 65,74 МВт по данным зимнего контрольного замера 2016 года. По информации АО «ЕЭСК» (письмо от 13.04.2020 № ЕЭСК/001/123/1689) с учетом возможности перевода нагрузки по распределительной сети низкого напряжения на другие центры питания в объеме 5,5 МВт (с ПС 110 кВ Литейная на ПС 110 кВ Заводская – 2,5 МВт, с ПС 110 кВ Веер на ПС 110 кВ Даурская – 1 МВт, с ПС 110 кВ Орджоникидзевская на ПС 110 кВ Даурская – 2 МВт) суммарный объем погашенной нагрузки мог составить 60,24 МВт.

Для снижения риска возникновения аналогичных технологических нарушений, ведущих к прекращению электроснабжения потребителей (в том числе социально значимых объектов), предлагается изменить схему присоединения ПС 110 кВ Веер к сети 110 кВ (по состоянию на 1 марта 2020 года присоединена отпайками ВЛ 110 кВ Среднеуральская ГРЭС – Свердловская I и II цепь с отпайками), а именно организовать на ПС 110 кВ Веер шлейфовые заходы ВЛ 110 кВ Среднеуральская ГРЭС – Свердловская II цепь с отпайками с образованием ВЛ 110 кВ Среднеуральская ГРЭС – Веер с отпайкой на ПС Термическая и ВЛ 110 кВ Свердловская – Веер с отпайками.

Стоимость капитальных затрат на изменение схемы составит 35,11 млн. рублей (без НДС).

В случае реализации мероприятий по изменению схемы присоединения ПС 110 кВ Веер при аварийном отключении ВЛ 110 кВ Среднеуральская ГРЭС – Свердловская I и II цепь с отпайками возможно погашение нагрузки только части рассматриваемых подстанций: ПС 110 кВ Орджоникидзевская – 35,97 МВт (33,97 МВт с учетом возможного перевода нагрузок на ПС Даурская) и ПС 110 кВ Литейная – 5,42 МВт (2,92 МВт с учетом возможного перевода нагрузок на ПС Заводская) в суммарном объеме 41,39 МВт (с учетом перевода 36,89 МВт) либо ПС 110 кВ Термическая – в объеме 1,96 МВт (по данным зимнего контрольного замера 2016 года).

В соответствии с информацией АО «ЕЭСК» (письмо от 13.04.2020 № ЕЭСК/001/123/1689) ожидаемый эффект снижения ущерба от недоотпуска электроэнергии при реализации мероприятия составит 55,48 млн. рублей (без НДС), что больше стоимости капитальных затрат на изменение схемы, которая составляет 35,11 млн. рублей (без НДС). Таким образом, изменение схемы присоединения ПС 110 кВ Веер на шлейфовые заходы от ВЛ 110 кВ Среднеуральская ГРЭС – Свердловская II цепь с отпайками экономически целесообразно.

Реконструкция КВЛ 110 кВ Дегтярка – Полевская с отпайками от опоры № 26 до опоры № 128 с заменой опор и провода ЛЭП (ориентировочной протяженностью по трассе 19,83 км)

КВЛ 110 кВ Дегтярка – Полевская с отпайками введена в эксплуатацию в 1939 году.

Согласно акту технического освидетельствования от 06.06.2013 линия выполнена на деревянных опорах со сверхдопустимым загниванием древесины, в результате процессов старения провода и изменения свойств материалов в процессе длительной эксплуатации в 2017 году произошло технологическое нарушение с отключением КВЛ 110 кВ Дегтярка – Полевская с отпайками (акт расследования ТН № 40 Западные электрические сети от 13.11.2017).

В соответствии с отчетом Технической инспекции ЕЭС от 27.09.2018 № 51/18 ИТС составляет 37, что соответствует неудовлетворительному техническому состоянию в соответствии с методикой оценки технического состояния, утвержденной приказом Министерства энергетики Российской Федерации от 26.07.2017 № 676 «Об утверждении методики оценки технического состояния основного технологического оборудования и линий электропередачи электрических станций и электрических сетей».

С учетом технического состояния объекта согласно пунктам 9.1 и 9.4 РД 34.20.504-94 «Типовая инструкция по эксплуатации воздушных линий электропередачи напряжением 35-800 кВ» для исключения риска возникновения технологических нарушений требуется выполнение реконструкции ЛЭП на участке от опоры № 26 до опоры № 128 с заменой опор на металлические и

железобетонные, с заменой существующего провода М-70 на провод с аналогичной допустимой токовой нагрузкой.

Реконструкция ВЛ 110 кВ СУГРЭС – Таватуй с отпайкой на ПС Шитовская на участке от опоры № 50 до опоры № 141 с заменой опор и провода ЛЭП (ориентировочной протяженностью по трассе 13,84 км)

ВЛ 110 кВ СУГРЭС – Таватуй с отпайкой на ПС Шитовская введена в эксплуатацию в 1934 году.

Согласно акту технического освидетельствования от 30.09.2016 № 34 линия выполнена на деревянных опорах со сверхдопустимым загниванием древесины.

В соответствии с отчетом Технической инспекции ЕЭС от 27.09.2018 № 51/18 ИТС составляет 31,62, что соответствует неудовлетворительному техническому состоянию в соответствии с методикой оценки технического состояния, утвержденной приказом Министерства энергетики Российской Федерации от 26.07.2017 № 676 «Об утверждении методики оценки технического состояния основного технологического оборудования и линий электропередачи электрических станций и электрических сетей».

С учетом технического состояния объекта согласно пунктам 9.1 и 9.4 РД 34.20.504-94 «Типовая инструкция по эксплуатации воздушных линий электропередачи напряжением 35-800 кВ» для исключения риска возникновения технологических нарушений требуется выполнение реконструкции ЛЭП с заменой опор на металлические и железобетонные, с заменой существующего провода М-70 (10,3 км) и М-95 (3,54 км).

На участке ВЛ 110 кВ провод М-95 заменяется на аналогичный по длительно допустимой токовой нагрузке провод АС-150. Аналогичным по длительно допустимой токовой нагрузке проводу М-70 является провод АС-120.

Результаты расчетов электроэнергетических режимов на текущий и перспективный период 2021–2025 годов показали, что увеличение пропускной способности ЛЭП не требуется.

Согласно расчету монтажных стрел провеса и тяжений проводов и троса в случае применения провода большего сечения с более высоким значением механического напряжения на реконструкцию 1 км линии с применением проводов АС-150 и АС-185 потребуется на одну промежуточную опору меньше, чем при реконструкции 1 км линии с применением провода АС-120.

Согласно коммерческим предложениям производителей стоимость одной промежуточной опоры на стойке СК-22 (применение данной стойки является типовым решением для опоры типа ПБ 110-15, применяемой для толщины стенки гололеда 15 мм, стойка соответствует ГОСТу 22687-85 «Стойки конические железобетонные центрифугированные для опор высоковольтных линий электропередачи») с учетом комплекта траверс, гирлянд изоляторов, страховочной системы ориентировочно составляет 259,6 тыс. руб. без НДС. С учетом протяженности реконструируемой ВЛ 110 кВ 10,3 км стоимость приобретения опор без учета стоимости строительного-монтажных работ снизится на 2,6 млн. руб.

Изменение стоимости материалов для реконструкции ВЛ 110 кВ с применением провода большего сечения приведено в таблице 28.

Таблица 28

Изменение стоимости материалов относительно реконструкции ВЛ 110 кВ с применением провода АС-120

Номер строки	Наименование показателя	Вариант 1 (провод АС-120)	Вариант 2 (провод АС-150)	Вариант 3 (провод АС-185)
1.	Ориентировочное снижение количества опор ВЛ, шт.	–	-10	-10
2.	Ориентировочная стоимость одной опоры, тыс. рублей (без НДС)	259,6	259,6	259,6
3.	Ориентировочное снижение затрат на приобретение опор ВЛ, тыс. рублей (без НДС)	–	-2596,0	-2596,0
4.	Стоимость 1 км провода, тыс. рублей (без НДС)	93,18	108,05	134,71
5.	Стоимость провода ВЛ, тыс. рублей (без НДС)	2879,26	3338,75	4162,54
6.	Изменение стоимости вариантов 2, 3 с учетом стоимости материалов (относительно варианта 1), тыс. рублей (без НДС)	–	-2136,51	-1312,72

Таким образом, за счет уменьшения количества опор при применении провода АС-150 затраты на материалы будут минимальны, а также сокращаются затраты на оформление земельных участков под опоры, снижаются впоследствии эксплуатационные затраты на обслуживание ВЛ 110 кВ.

Дополнительно при выполнении реконструкции ЛЭП обязательным является исполнение требований законодательства Российской Федерации, в том числе:

статьи 25 Федерального закона от 23 ноября 2009 года № 261-ФЗ «Об энергосбережении и о повышении энергетической эффективности и о внесении изменений в отдельные законодательные акты Российской Федерации» о выполнении сетевой организацией, осуществляющей передачу электрической энергии, мероприятий по сокращению потерь электрической энергии;

пункта 14 главы 2 постановления Региональной энергетической комиссии Свердловской области от 25.08.2010 № 100-ПК «Об утверждении Требований к программам в области энергосбережения и повышения энергетической эффективности организаций, осуществляющих регулируемые виды деятельности на территории Свердловской области» о выполнении организациями, осуществляющими производство, передачу, распределение и сбыт электрической энергии, обязательных мероприятий по энергосбережению и повышению энергетической эффективности – реконструкции и модернизации оборудования, используемого для передачи электрической энергии, в том числе замены на оборудование с более высокой пропускной способностью.

Согласно расчету технологических потерь электроэнергии в электрических сетях, выполненному в соответствии с техническими характеристиками и паспортными данными линии электропередачи, на основании Методики расчета технологических потерь электроэнергии при ее передаче по электрическим сетям в базовом периоде, приведенной в приложении № 1 к Инструкции по организации в Министерстве энергетики Российской Федерации работы по расчету и обоснованию нормативов технологических потерь электроэнергии при ее передаче по электрическим сетям, утвержденной приказом Министерства энергетики Российской Федерации от 30.12.2008 № 326 «Об организации в Министерстве энергетики Российской Федерации работы по утверждению нормативов технологических потерь электроэнергии при ее передаче по электрическим сетям», снижение потерь электроэнергии при реконструкции ВЛ 110 кВ СУГРЭС – Таватуй с отпайкой на ПС Шитовская в зависимости от применения различных сечений провода ЛЭП относительно существующего провода М-70 (аналогичный по длительно допустимой токовой нагрузке провод АС-120) приведено в таблице 29. В стоимостном выражении в таблице 29 экономия приведена с учетом средней нерегулируемой цены покупки потерь в сетях филиала ОАО «МРСК Урала» – «Свердловэнерго», учтенной в тарифно-балансовых решениях на 2020 год в размере 2,5417 руб./кВт·ч.

Таблица 29

Снижение потерь электроэнергии

Номер строки	Показатель	Вариант 1 (провод АС-120)	Вариант 2 (провод АС-150)	Вариант 3 (провод АС-185)
1.	Оценочно годовые потери, тыс. кВт·ч/год	160,97	135,72	107,96
2.	Оценочно годовые потери, тыс. руб./год	409,14	344,96	274,4
3.	Оценочно годовая экономия от снижения потерь относительно варианта 1, тыс. руб./год	–	64,18	134,76

Из вышеуказанного следует, что наиболее оптимальным с точки зрения затрат на выполнение строительно-монтажных работ (за счет снижения стоимости материалов) и последующего эффекта от снижения потерь является вариант выполнения реконструкции ВЛ 110 кВ СУГРЭС – Таватуй с отпайкой на ПС Шитовская на участке от опоры № 50 до опоры № 141 с применением провода АС-150.

Реконструкция ВЛ 110 кВ Первоуральская – Хромпик I, II цепь с отпайками на участке от порталов ПС 110 кВ Хромпик до порталов 110 кВ ПС 220 кВ Первоуральская с заменой опор и провода ЛЭП (ориентировочной протяженностью по трассе 10,62 км)

ВЛ 110 кВ Первоуральская – Хромпик I, II цепь с отпайками введена в эксплуатацию в 1961 году.

Согласно оценке технического состояния ВЛ 110 кВ Первоуральская – Хромпик I, II цепь с отпайками № С. ЗЭС 04.2014-ТО, выполненной в 2014 году, часть опор находится в аварийном и ограниченно работоспособном состоянии. Реконструируемая ЛЭП расположена в зоне интенсивных уносов от промышленных, металлургических предприятий, в результате чего за последние годы произошло несколько технологических нарушений с отключением ВЛ 110 кВ Первоуральская – Хромпик I, II цепь с отпайками (акт расследования ТН № 116 Западные электрические сети от 24.08.2014, акт расследования ТН № 108 Западные электрические сети от 17.08.2014).

В соответствии с отчетом Технической инспекции ЕЭС от 27.09.2018 № 51/18 ИТС составляет 33,34 и 37,37, что соответствует неудовлетворительному техническому состоянию в соответствии с методикой оценки технического состояния, утвержденной приказом Министерства энергетики Российской Федерации от 26.07.2017 № 676 «Об утверждении методики оценки технического состояния основного технологического оборудования и линий электропередачи электрических станций и электрических сетей».

С учетом технического состояния объекта согласно пунктам 9.1 и 9.4 РД 34.20.504-94 «Типовая инструкция по эксплуатации воздушных линий электропередачи напряжением 35-800 кВ» для исключения риска возникновения технологических нарушений требуется выполнение реконструкции ЛЭП на участке от порталов ПС 110 кВ Хромпик до порталов 110 кВ ПС 220 кВ Первоуральская с заменой опор на металлические и железобетонные с заменой существующего провода АС-300 на провод с аналогичной допустимой токовой нагрузкой АСК-300.

Реконструкция ВЛ 110 кВ Кордюково – Махнево на участке от ОРУ ПС 110 кВ Кордюково до ОРУ ПС 110 кВ Махнево с заменой опор и провода ЛЭП (ориентировочной протяженностью по трассе 34 км)

ВЛ 110 кВ Кордюково – Махнево введена в эксплуатацию в 1963 году.

Согласно акту технического освидетельствования от 17.05.2013 № 1 и акту осмотра ВЛ 110 кВ Кордюково – Махнево от 28.02.2019 линия выполнена на деревянных опорах со сверхдопустимым загниванием древесины.

В соответствии с отчетом Технической инспекции ЕЭС от 27.09.2018 № 51/18 ИТС составляет 40,55, что соответствует неудовлетворительному техническому состоянию в соответствии с методикой оценки технического состояния, утвержденной приказом Министерства энергетики Российской Федерации от 26.07.2017 № 676 «Об утверждении методики оценки технического состояния

основного технологического оборудования и линий электропередачи электрических станций и электрических сетей».

С учетом технического состояния объекта согласно пунктам 9.1 и 9.4 РД 34.20.504-94 «Типовая инструкция по эксплуатации воздушных линий электропередачи напряжением 35-800 кВ» для исключения риска возникновения технологических нарушений требуется выполнение реконструкции ЛЭП на участке от ОРУ ПС 110 кВ Кордюково до ОРУ ПС 110 кВ Махнево с заменой опор на металлические и железобетонные с заменой существующего провода АС-95.

Результаты расчетов электроэнергетических режимов на текущий и перспективный период 2021–2025 годов показали, что увеличение пропускной способности ЛЭП не требуется.

Согласно расчету монтажных стрел провеса и тяжений проводов и троса в случае применения провода большего сечения с более высоким значением механического напряжения на реконструкцию 1 км линии с применением проводов АС-150 и АС-185 потребуется на одну промежуточную опору меньше, чем при реконструкции 1 км линии с применением проводов АС-95 и АС-120.

Согласно коммерческим предложениям производителей стоимость одной промежуточной опоры на стойке СК-22 (применение данной стойки является типовым решением для опоры типа ПБ 110-15, применяемой для II района по гололеду (при толщине стенки гололеда 15 мм), стойка соответствует ГОСТу 22687-85 «Стойки конические железобетонные центрифугированные для опор высоковольтных линий электропередачи») с учетом комплекта траверс, гирлянд изоляторов, страховочной системы ориентировочно составляет 259,6 тыс. руб. без НДС. С учетом протяженности реконструируемой ВЛ 110 кВ 34 км стоимость приобретения опор без учета стоимости строительно-монтажных работ снизится на 8,57 млн. руб.

Изменение стоимости материалов для реконструкции ВЛ 110 кВ с применением провода большего сечения приведено в таблице 30.

Таблица 30

Изменение стоимости материалов относительно реконструкции ВЛ 110 кВ с применением провода АС-95

Номер строки	Наименование показателя	Вариант 1 (провод АС-95)	Вариант 2 (провод АС-120)	Вариант 3 (провод АС-150)	Вариант 4 (провод АС-185)
1	2	3	4	5	6
1.	Ориентировочное снижение количества опор ВЛ, шт.	–	–	-34	-34
2.	Ориентировочная стоимость одной опоры, тыс. рублей (без НДС)	259,6	259,6	259,6	259,6
3.	Ориентировочное снижение затрат на приобретение опор ВЛ, тыс. рублей (без НДС)	–	–	-8826,4	-8826,4
4.	Стоимость 1 км провода, тыс. рублей (без НДС)	76,3	93,18	108,05	134,71

1	2	3	4	5	6
5.	Стоимость провода ВЛ, тыс. рублей (без НДС)	7782,6	9504,36	11 021,1	13 740,42
6.	Изменение стоимости вариантов 2, 3, 4 с учетом стоимости материалов (относительно варианта 1), тыс. рублей (без НДС)	–	1721,76	-5587,9	-2868,58

Таким образом, за счет уменьшения количества опор при применении провода АС-150 затраты на материалы будут минимальны, а также сокращаются затраты на оформление земельных участков под опоры, снижаются впоследствии эксплуатационные затраты на обслуживание ВЛ 110 кВ.

Дополнительно при выполнении реконструкции ЛЭП обязательным является исполнение требований законодательства Российской Федерации, в том числе:

статьи 25 Федерального закона от 23 ноября 2009 года № 261-ФЗ «Об энергосбережении и о повышении энергетической эффективности и о внесении изменений в отдельные законодательные акты Российской Федерации» о выполнении сетевой организацией, осуществляющей передачу электрической энергии, мероприятий по сокращению потерь электрической энергии;

пункта 14 главы 2 постановления Региональной энергетической комиссии Свердловской области от 25.08.2010 № 100-ПК «Об утверждении Требований к программам в области энергосбережения и повышения энергетической эффективности организаций, осуществляющих регулируемые виды деятельности на территории Свердловской области» о выполнении организациями, осуществляющими производство, передачу, распределение и сбыт электрической энергии, обязательных мероприятий по энергосбережению и повышению энергетической эффективности – реконструкции и модернизации оборудования, используемого для передачи электрической энергии, в том числе замены на оборудование с более высокой пропускной способностью.

Согласно расчету технологических потерь электроэнергии в электрических сетях, выполненному в соответствии с техническими характеристиками и паспортными данными линии электропередачи, на основании Методики расчета технологических потерь электроэнергии при ее передаче по электрическим сетям в базовом периоде, приведенной в приложении № 1 к Инструкции по организации в Министерстве энергетики Российской Федерации работы по расчету и обоснованию нормативов технологических потерь электроэнергии при ее передаче по электрическим сетям, утвержденной приказом Министерства энергетики Российской Федерации от 30.12.2008 № 326 «Об организации в Министерстве энергетики Российской Федерации работы по утверждению нормативов технологических потерь электроэнергии при ее передаче по электрическим сетям», снижение потерь электроэнергии при реконструкции ВЛ 110 кВ Кордюково – Махнево в зависимости от применения различных сечений провода ЛЭП относительно существующего провода АС-95 приведено в таблице 31. В стоимостном выражении в таблице 31 экономия приведена с учетом средней нерегулируемой цены покупки потерь в сетях филиала ОАО «МРСК Урала» –

«Свердловэнерго», учтенной в тарифно-балансовых решениях на 2020 год в размере 2,5417 руб./кВт·ч.

Таблица 31

Снижение потерь электроэнергии

Номер строки	Показатель	Вариант 1 (провод АС-95)	Вариант 2 (провод АС-120)	Вариант 3 (провод АС-150)	Вариант 4 (провод АС-185)
1.	Оценочно годовые потери, тыс. кВт·ч/год	126,01	106,99	93,2	79,82
2.	Оценочно годовые потери, тыс. руб./год	320,28	271,94	236,89	202,88
3.	Оценочно годовая экономия от снижения потерь относительно варианта 1, тыс. руб./год	–	48,34	83,39	117,4

Из вышеуказанного следует, что наиболее оптимальным с точки зрения затрат на выполнение строительно-монтажных работ (за счет снижения стоимости материалов) и последующего эффекта от снижения потерь является вариант выполнения реконструкции ВЛ 110 кВ Кордюково – Махнево на участке от ОРУ ПС 110 кВ Кордюково до ОРУ ПС 110 кВ Махнево с применением провода АС-150.

Реконструкция ВЛ 110 кВ Ново-Свердловская ТЭЦ – Дачная с отпайками на участке от портала Ново-Свердловской ТЭЦ до портала ПС 110 кВ Дачная с заменой опор и провода ЛЭП (ориентировочной протяженностью по трассе 24,5 км)

ВЛ 110 кВ Ново-Свердловская ТЭЦ – Дачная с отпайками введена в эксплуатацию в 1934 году.

В соответствии с отчетом Технической инспекции ЕЭС от 27.09.2018 № 51/18 ИТС составляет 29,85, что соответствует неудовлетворительному техническому состоянию в соответствии с методикой оценки технического состояния, утвержденной приказом Министерства энергетики Российской Федерации от 26.07.2017 № 676 «Об утверждении методики оценки технического состояния основного технологического оборудования и линий электропередачи электрических станций и электрических сетей».

Согласно указанному отчету на ЛЭП выявлено наличие загнивания и расщепления деталей деревянных опор, отклонение поддерживающих подвесок провода более предельного значения. Испытания участков провода (исследование № 7701-М, № 7700-М) показали неудовлетворительное состояние провода, а именно стальной сердечник имеет коррозионный рельеф глубиной до 0,1–0,2 мм, снижение прочностных свойств алюминиевой проволоки и проволоки стального

сердечника относительно требований ГОСТа 839-80, ГОСТа 9850-72. В результате процессов старения провода и изменения свойств материалов в процессе длительной эксплуатации в 2018 году произошло технологическое нарушение с отключением ВЛ 110 кВ Дачная – Ново-Свердловская ТЭЦ с отпайками (акт расследования ТН № 265 Центральные электрические сети от 23.05.2018).

С учетом технического состояния объекта согласно пунктам 9.1 и 9.4 РД 34.20.504-94 «Типовая инструкция по эксплуатации воздушных линий электропередачи напряжением 35-800 кВ» для исключения риска возникновения технологических нарушений требуется выполнение реконструкции ЛЭП от портала Ново-Свердловской ТЭЦ до портала ПС 110 кВ Дачная с заменой опор на металлические и железобетонные, с заменой существующего провода АС-150 на провод с аналогичной допустимой токовой нагрузкой.

Реконструкция ВЛ 110 кВ Азиатская – Чекмень на участке от портала ПС 110 кВ Чекмень до опоры № 22 (ориентировочной протяженностью по трассе 9,35 км) и ВЛ 110 кВ Европейская – Чекмень на участке от порталов ПС 110 кВ Чекмень до порталов ПС 110 кВ Европейская (ориентировочной протяженностью по трассе 26,5 км) с заменой опор и провода ЛЭП

ВЛ 110 кВ Азиатская – Чекмень и ВЛ 110 кВ Европейская – Чекмень введены в эксплуатацию в 1933 году. ИТС ВЛ 110 кВ Азиатская – Чекмень и ВЛ 110 кВ Европейская – Чекмень составляет 29,48 и 59,12, что соответствует неудовлетворительному и удовлетворительному техническому состоянию в соответствии с методикой оценки технического состояния, утвержденной приказом Министерства энергетики Российской Федерации от 26.07.2017 № 676 «Об утверждении методики оценки технического состояния основного технологического оборудования и линий электропередачи электрических станций и электрических сетей».

Согласно отчетам оценки технического состояния ВЛ 110 кВ от 01.10.2002 линии выполнены на деревянных опорах с загниванием древесины (ведомость замера глубины загнивания ВЛ 110 кВ Азиатская – Чекмень от 24.06.2017 и ведомость замера глубины загнивания ВЛ 110 кВ Европейская – Чекмень от 2018 года).

С учетом технического состояния объекта согласно пунктам 9.1 и 9.4 РД 34.20.504-94 «Типовая инструкция по эксплуатации воздушных линий электропередачи напряжением 35–800 кВ» для исключения риска возникновения технологических нарушений требуется выполнение реконструкции ВЛ 110 кВ Азиатская – Чекмень на участке от портала ПС 110 кВ Чекмень до опоры № 22 и ВЛ 110 кВ Европейская – Чекмень на участке от порталов ПС 110 кВ Чекмень до порталов ПС 110 кВ Европейская с заменой опор на металлические и железобетонные, с заменой существующих проводов СА-95 (согласно отчетам технического состояния аналогом провода СА-95 является провод АС-150), М-95 и АС-150 на провод с аналогичной допустимой токовой нагрузкой.

Реконструкция ВЛ 110 кВ Кошай – Предтурье на участке от портала 110 кВ ПС 220 кВ Кошай до портала ПС 110 кВ Предтурье с заменой опор и провода ЛЭП (ориентировочной протяженностью по трассе 41,3 км)

ВЛ 110 кВ Кошай – Предтурье введена в эксплуатацию в 1961 году.

Согласно акту технического освидетельствования от 15.05.2014 № 1 линия выполнена на деревянных опорах со сверхдопустимым загниванием древесины, в результате чего за последние годы произошло несколько технологических нарушений с отключением ВЛ 110 кВ Кошай – Предтурье (акт расследования ТН № 113 Серовские электрические сети от 16.04.2016, акт расследования ТН № 48 Серовские электрические сети от 03.03.2017, акт расследования ТН № 249 Серовские электрические сети от 13.05.2017, акт расследования ТН № 367 Серовские электрические сети от 26.09.2017).

В соответствии с отчетом Технической инспекции ЕЭС от 27.09.2018 № 51/18 ИТС составляет 40,5, что соответствует неудовлетворительному техническому состоянию в соответствии с методикой оценки технического состояния, утвержденной приказом Министерства энергетики Российской Федерации от 26.07.2017 № 676 «Об утверждении методики оценки технического состояния основного технологического оборудования и линий электропередачи электрических станций и электрических сетей».

С учетом технического состояния объекта согласно пунктам 9.1 и 9.4 РД 34.20.504-94 «Типовая инструкция по эксплуатации воздушных линий электропередачи напряжением 35-800 кВ» для исключения риска возникновения технологических нарушений требуется выполнение реконструкции ЛЭП с заменой опор на металлические и железобетонные с заменой существующего провода АС-95.

Результаты расчетов электроэнергетических режимов на текущий и перспективный период 2021–2025 годов показали, что увеличение пропускной способности ЛЭП не требуется.

Согласно расчету монтажных стрел провеса и тяжений проводов и троса в случае применения провода большего сечения с более высоким значением механического напряжения на реконструкцию 1 км линии с применением проводов АС-150 и АС-185 потребуется на одну промежуточную опору меньше, чем при реконструкции 1 км линии с применением проводов АС-95 и АС-120.

Согласно коммерческим предложениям производителей стоимость одной промежуточной опоры на стойке СК-22 (применение данной стойки является типовым решением для опоры типа ПБ 110-15, применяемой для толщины стенки гололеда 15 мм, стойка соответствует ГОСТу 22687-85 «Стойки конические железобетонные центрифугированные для опор высоковольтных линий электропередачи») с учетом комплекта траверс, гирлянд изоляторов, страховочной системы ориентировочно составляет 259,6 тыс. руб. без НДС. С учетом протяженности реконструируемой ВЛ 110 кВ 41,3 км, стоимость приобретения опор без учета стоимости строительно-монтажных работ снизится на 10,6 млн. руб.

Изменение стоимости материалов для реконструкции ВЛ 110 кВ с применением провода большего сечения приведено в таблице 32.

**Изменение стоимости материалов относительно реконструкции
ВЛ 110 кВ с применением провода АС-95**

Номер строки	Наименование показателя	Вариант 1 (провод АС-95)	Вариант 2 (провод АС-120)	Вариант 3 (провод АС-150)	Вариант 4 (провод АС-185)
1.	Ориентировочное снижение количества опор ВЛ, шт.	–	–	-41	-41
2.	Ориентировочная стоимость одной опоры, тыс. руб. (без НДС)	259,6	259,6	259,6	259,6
3.	Ориентировочное снижение затрат на приобретение опор ВЛ, тыс. руб. (без НДС)	–	–	-10 643,6	-10 643,6
4.	Стоимость 1 км провода, тыс. рублей (без НДС)	76,3	93,18	108,05	134,71
5.	Стоимость провода ВЛ, тыс. рублей (без НДС)	9453,57	11 545,0	13 387,4	16 690,57
6.	Изменение стоимости вариантов 2, 3, 4 с учетом стоимости материалов (относительно варианта 1), тыс. рублей (без НДС)	–	2091,43	-6709,77	-3406,6

Таким образом, за счет уменьшения количества опор при применении провода АС-150 затраты на материалы будут минимальны, а также сокращаются затраты на оформление земельных участков под опоры, снижаются впоследствии эксплуатационные затраты на обслуживание ВЛ 110 кВ.

Дополнительно при выполнении реконструкции ЛЭП обязательным является исполнение требований законодательства Российской Федерации, в том числе:

статьи 25 Федерального закона от 23 ноября 2009 года № 261-ФЗ «Об энергосбережении и о повышении энергетической эффективности и о внесении изменений в отдельные законодательные акты Российской Федерации» о выполнении сетевой организацией, осуществляющей передачу электрической энергии, мероприятий по сокращению потерь электрической энергии;

пункта 14 главы 2 постановления Региональной энергетической комиссии Свердловской области от 25.08.2010 № 100-ПК «Об утверждении Требований к программам в области энергосбережения и повышения энергетической эффективности организаций, осуществляющих регулируемые виды деятельности на территории Свердловской области» о выполнении организациями, осуществляющими производство, передачу, распределение и сбыт электрической энергии, обязательных мероприятий по энергосбережению и повышению энергетической эффективности – реконструкции и модернизации оборудования, используемого для передачи электрической энергии, в том числе замены на оборудование с более высокой пропускной способностью.

Согласно расчету технологических потерь электроэнергии в электрических сетях, выполненному в соответствии с техническими характеристиками и паспортными данными линии электропередачи, на основании Методики расчета технологических потерь электроэнергии при ее передаче по электрическим сетям в базовом периоде, приведенной в приложении № 1 к Инструкции по организации в Министерстве энергетики Российской Федерации работы по расчету и обоснованию нормативов технологических потерь электроэнергии при ее передаче по электрическим сетям, утвержденной приказом Министерства энергетики Российской Федерации от 30.12.2008 № 326 «Об организации в Министерстве энергетики Российской Федерации работы по утверждению нормативов технологических потерь электроэнергии при ее передаче по электрическим сетям», снижение потерь электроэнергии при реконструкции ВЛ 110 кВ Кошай – Предтурье в зависимости от применения различных сечений провода ЛЭП относительно существующего провода АС-95 приведено в таблице 33. В стоимостном выражении в таблице 33 экономия приведена с учетом средней нерегулируемой цены покупки потерь в сетях филиала ОАО «МРСК Урала» – «Свердловэнерго», учтенной в тарифно-балансовых решениях на 2020 год в размере 2,5417 руб./кВт·ч.

Таблица 33

Снижение потерь электроэнергии

Номер строки	Показатель	Вариант 1 (провод АС-95)	Вариант 2 (провод АС-120)	Вариант 3 (провод АС-150)	Вариант 4 (провод АС-185)
1.	Оценочно годовые потери, тыс. кВт·ч/год	135,87	116,03	101,56	87,88
2.	Оценочно годовые потери, тыс. руб./год	345,34	294,91	258,14	223,36
3.	Оценочно годовая экономия от снижения потерь относительно варианта 1, тыс. руб./год	–	50,45	87,21	122

Из вышеуказанного следует, что наиболее оптимальным с точки зрения затрат на выполнение строительно-монтажных работ (за счет снижения стоимости материалов) и последующего эффекта от снижения потерь является вариант выполнения реконструкции ВЛ 110 кВ Кошай – Предтурье на участке от портала 110 кВ ПС 220 кВ Кошай до портала ПС 110 кВ Предтурье с применением провода АС-150.

**Реконструкция КВЛ 110 кВ Южная – Сибирская I цепь с отпайками,
КВЛ 110 кВ Сибирская – Чкаловская с отпайками (перевод отпаек
на ПС 110 кВ Алмазная в кабельное исполнение)**

Отпайки на ПС 110 кВ Алмазная от КВЛ 110 кВ Южная – Сибирская I цепь с отпайками, КВЛ 110 кВ Сибирская – Чкаловская с отпайками выполнены в габаритах 35 кВ и проходят по особо охраняемой природной территории г. Екатеринбурга (лесопарк имени Лесоводов России).

Падение деревьев из лесного массива на провод ЛЭП приводит к отключению ВЛ 110 кВ Южная – Сибирская I цепь с отпайками, ВЛ 110 кВ Сибирская – Чкаловская с отпайками и обесточиванию потребителей г. Екатеринбурга, в том числе:

28 апреля 2016 года (акт расследования ТН № 223 Центральные электрические сети от 28.04.2016) и 12.05.2016 (акт расследования ТН № 255 Центральные электрические сети от 12.05.2016) падение дерева из глубины лесного массива привело к обесточиванию ПС 110 кВ Алмазная, ПС 110 кВ Спортивная, ПС 110 кВ Ботаническая с нагрузкой 25,2 МВт 47 социально значимых объектов, населения г. Екатеринбурга 39 тыс. человек;

1 июня 2016 года (акт расследования ТН № 291 Центральные электрические сети от 01.06.2016) падение деревьев из глубины лесного массива привело к обесточиванию ПС 110 кВ Алмазная, ПС 110 кВ Спортивная, ПС 110 кВ Ботаническая, ЗРУ 6 кВ на ПС 110 кВ Братская с нагрузкой 38,2 МВт 82 социально значимых объектов, населения г. Екатеринбурга 50,1 тыс. человек.

Согласно письму Департамента лесного хозяйства Свердловской области от 26.07.2017 № 24-0815-6336 проводить расчистку просек и охранных зон таких объектов путем применения сплошных рубок запрещается.

Для исключения риска возникновения аналогичных технологических нарушений, ведущих к прекращению электроснабжения потребителей (в том числе социально значимых объектов), распоряжением ОАО «МРСК Урала» от 28.02.2017 № 25 была утверждена Программа повышения надежности электроснабжения городов Екатеринбурга, Перми и Челябинска, в рамках которой предложено выполнить переустройство отпаек на ПС 110 кВ Алмазная в кабельное исполнение.

Из вышеуказанного следует, что требуется реконструкция КВЛ 110 кВ Южная – Сибирская I цепь с отпайками, КВЛ 110 кВ Сибирская – Чкаловская с отпайками с переводом отпаек от данных ЛЭП на ПС 110 кВ Алмазная в кабельное исполнение с использованием кабеля с допустимой токовой нагрузкой, соответствующей проводу АС-120 (по состоянию на 1 марта 2020 года отпайки выполнены проводом АС 120/19).

Реконструкция ВЛ 110 кВ Среднеуральская ГРЭС – Хромпик I, II цепь с отпайками на участке от опоры № 176 до портала ПС 110 кВ Хромпик (в районе Первоуральска) с заменой опор и провода ЛЭП (ориентировочной протяженностью по трассе 4,5 км)

ВЛ 110 кВ Среднеуральская ГРЭС – Хромпик I, II цепь с отпайками введена в эксплуатацию в 1933 и 1951 годах соответственно.

Согласно акту технического освидетельствования от 29.07.2010 линия выполнена на деревянных опорах, которые требуют замены.

В соответствии с отчетом Технической инспекции ЕЭС от 27.09.2018 № 51/18 ИТС составляет 37,88 и 39,55, что соответствует неудовлетворительному техническому состоянию в соответствии с методикой оценки технического состояния, утвержденной приказом Министерства энергетики Российской Федерации от 26.07.2017 № 676 «Об утверждении методики оценки технического состояния основного технологического оборудования и линий электропередачи электрических станций и электрических сетей».

С учетом технического состояния объекта согласно пунктам 9.1 и 9.4 РД 34.20.504-94 «Типовая инструкция по эксплуатации воздушных линий электропередачи напряжением 35-800 кВ» для исключения риска возникновения технологических нарушений требуется выполнение реконструкции ЛЭП с заменой опор на металлические и железобетонные с заменой существующего провода АС-150.

Результаты расчетов электроэнергетических режимов на текущий и перспективный период 2021–2025 годов показали, что увеличение пропускной способности ЛЭП не требуется.

В соответствии с информацией филиала ОАО «МРСК Урала» – «Свердловэнерго» (письмо от 17.03.2020 № СЭ/01/21/1935) в 2016 году начата реконструкция ЛЭП с заменой провода на АС-240. К настоящему времени выполнена реконструкция ЛЭП от портала Среднеуральской ГРЭС до опоры № 176 (36 км), остался завершающий этап реконструкции, предусматривающий работы на участке ЛЭП от опоры № 176 до портала ПС 110 кВ Хромпик (4,9 км).

На согласительном совещании в Министерстве энергетики Российской Федерации по вопросу «О рассмотрении замечаний к доработанному проекту корректировки инвестиционной программы (далее – ПИР) ОАО «МРСК Урала» на 2018–2022 годы (протокол от 09.10.2019 № 09-2020-пр) по инвестиционному проекту «Реконструкция ВЛ 110 кВ СУГРЭС – Хромпик 1, 2 (в районе Первоуральска) (4,488 км, 1,2 га, 1 шт.) 1 этап» было принято решение с учетом фактической реализации проекта на 50% (по информации ОАО «МРСК Урала») сохранить параметры инвестиционного проекта в ИПР без изменений (замена провода АС-150/24 на участках ЛЭП от опоры № 176 до опоры № 183 и от опоры № 190 до опоры № 209 на провод АС-240/39).

Замена провода АС-150 на АС-240 предусмотрена также в соответствии с пунктом 1.15 плана-графика организационно-технических мероприятий по повышению надежности электроснабжения потребителей Первоуральского энергорайона, утвержденного Министром энергетики и жилищно-коммунального

хозяйства Свердловской области, Руководителем Штаба по обеспечению безопасности электроснабжения на территории Свердловской области в 2015 году.

Таким образом, планируется выполнение реконструкции ЛЭП с заменой опор на металлические и железобетонные с заменой существующего провода АС-150 на провод АС-240 или аналогичный по длительно-допустимым токовым нагрузкам.

Реконструкция КВЛ 110 кВ Среднеуральская ГРЭС – Пышма с отпайкой на ПС Химреактивы на участке от опоры № 8 до опоры № 31 (ориентировочной протяженностью по трассе 4,23 км), отпайки на ПС 110 кВ Электромедь от КВЛ 110 кВ Среднеуральская ГРЭС – Школьная с отпайками на участке от опоры № 1 до опоры № 31 (ориентировочной протяженностью по трассе 4,52 км) и отпаек от КВЛ 110 кВ Среднеуральская ГРЭС – Школьная с отпайками на ПС 110 кВ Химреактивы (ориентировочной протяженностью по трассе 0,3 км) с заменой опор и провода ЛЭП, с переводом в двухцепное исполнение

КВЛ 110 кВ Среднеуральская ГРЭС – Школьная с отпайками введена в эксплуатацию в 1951 году, КВЛ 110 кВ Среднеуральская ГРЭС – Пышма с отпайками введена в эксплуатацию в 1941 году.

Согласно листу осмотра КВЛ 110 кВ Среднеуральская ГРЭС – Школьная с отпайками от 11.01.2019 и листу осмотра отпайки на ПС 110 кВ Электромедь от КВЛ 110 кВ Среднеуральская ГРЭС – Школьная с отпайками от 22.02.2019 ЛЭП 110 кВ выполнены на деревянных опорах со сверхдопустимым загниванием древесины (ведомость замера глубины загнивания), в результате чего в 2018 году произошло несколько технологических нарушений (акт № 492 Центральные электрические сети от 31.07.2018).

В соответствии с отчетом Технической инспекции ЕЭС от 27.09.2018 № 51/18 ИТС для КВЛ 110 кВ Среднеуральская ГРЭС – Школьная с отпайками и КВЛ 110 кВ Среднеуральская ГРЭС – Пышма с отпайками составляет 30,28 и 30,44, что соответствует неудовлетворительному техническому состоянию в соответствии с методикой оценки технического состояния, утвержденной приказом Министерства энергетики Российской Федерации от 26.07.2017 № 676 «Об утверждении методики оценки технического состояния основного технологического оборудования и линий электропередачи электрических станций и электрических сетей».

С учетом технического состояния объекта согласно пунктам 9.1 и 9.4 РД 34.20.504-94 «Типовая инструкция по эксплуатации воздушных линий электропередачи напряжением 35-800 кВ» для исключения риска возникновения технологических нарушений требуется выполнение реконструкции ЛЭП с заменой опор на металлические и железобетонные, с заменой существующих проводов АС-70 (отпайки на ПС 110 кВ Химреактивы от КВЛ 110 кВ Среднеуральская ГРЭС – Школьная с отпайками на провод АС-120, согласно п. 2.5.77 ПУЭ), М-95 и АС-150 (КВЛ 110 кВ Среднеуральская ГРЭС – Пышма с отпайкой на ПС Химреактивы и отпайка ПС 110 кВ Электромедь от КВЛ 110 кВ Среднеуральская ГРЭС – Школьная с отпайками).

Результаты расчетов электроэнергетических режимов на текущий и перспективный период 2021–2025 годов показали, что увеличение пропускной способности ЛЭП не требуется.

С учетом трассы прохождения КВЛ 110 кВ Среднеуральская ГРЭС – Пышма с отпайкой на ПС Химреактивы и отпаек на ПС 110 кВ Электромедь от КВЛ 110 кВ Среднеуральская ГРЭС – Школьная с отпайками применение провода сечением больше, чем сечение провода АС-150 не приведет к изменению количества устанавливаемых опор. Изменение стоимости материалов с учетом коммерческих предложений производителей для реконструкции ВЛ 110 кВ с применением провода большего сечения приведено в таблице 34.

Таблица 34

**Изменение стоимости материалов относительно реконструкции ВЛ 110 кВ
с применением провода АС-150**

Номер строки	Наименование показателя	Вариант 1 (провод АС-150)	Вариант 2 (провод АС-185)	Вариант 3 (провод АС-240)
1.	Стоимость 1 км провода, тыс. рублей (без НДС)	108,05	134,71	168,21
2.	Стоимость провода ВЛ, тыс. рублей (без НДС)	2836,31	3536,14	4415,51
3.	Изменение стоимости вариантов 2, 3 с учетом стоимости материалов (относительно варианта 1), тыс. рублей (без НДС)	–	699,83	1579,2

Дополнительно при выполнении реконструкции ЛЭП обязательным является исполнение требований законодательства Российской Федерации, в том числе:

статьи 25 Федерального закона от 23 ноября 2009 года № 261-ФЗ «Об энергосбережении и о повышении энергетической эффективности и о внесении изменений в отдельные законодательные акты Российской Федерации» о выполнении сетевой организацией, осуществляющей передачу электрической энергии, мероприятий по сокращению потерь электрической энергии;

пункта 14 главы 2 постановления Региональной энергетической комиссии Свердловской области от 25.08.2010 № 100-ПК «Об утверждении Требований к программам в области энергосбережения и повышения энергетической эффективности организаций, осуществляющих регулируемые виды деятельности на территории Свердловской области» о выполнении организациями, осуществляющими производство, передачу, распределение и сбыт электрической энергии, обязательных мероприятий по энергосбережению и повышению энергетической эффективности – реконструкции и модернизации оборудования, используемого для передачи электрической энергии, в том числе замены на оборудование с более высокой пропускной способностью.

Согласно расчету технологических потерь электроэнергии в электрических сетях, выполненному в соответствии с техническими характеристиками и паспортными данными линии электропередачи, на основании Методики расчета технологических потерь электроэнергии при ее передаче по электрическим сетям в базовом периоде, приведенной в приложении № 1 к Инструкции по организации в Министерстве энергетики Российской Федерации работы по расчету и обоснованию нормативов технологических потерь электроэнергии при ее передаче по электрическим сетям, утвержденной приказом Министерства энергетики Российской Федерации от 30.12.2008 № 326 «Об организации в Министерстве энергетики Российской Федерации работы по утверждению нормативов технологических потерь электроэнергии при ее передаче по электрическим сетям», снижение потерь электроэнергии при реконструкции в зависимости от применения различных сечений провода ЛЭП относительно существующих проводов М-95 (аналогичный по длительно допустимой токовой нагрузке провод АС-150) и АС-150 приведено в таблице 35. В стоимостном выражении в таблице 35 экономия приведена с учетом средней нерегулируемой цены покупки потерь в сетях филиала ОАО «МРСК Урала» – «Свердловэнерго», учтенной в тарифно-балансовых решениях на 2020 год в размере 2,5417 руб./кВт·ч.

Таблица 35

Снижение потерь электроэнергии

Номер строки	Показатель	Вариант 1 (провод АС-150)	Вариант 2 (провод АС-185)	Вариант 3 (провод АС-240)
1.	Оценочно годовые потери, тыс. кВт·ч/год	537,97	421,15	314,63
2.	Оценочно годовые потери, тыс. руб./год	1367,36	1070,44	799,7
3.	Оценочно годовая экономия от снижения потерь относительно варианта 1, тыс. руб./год	–	296,92	567,66

Из вышеуказанного следует, что наиболее оптимальным с точки зрения затрат на выполнение строительно-монтажных работ с учетом значительного последующего эффекта от снижения потерь (при применении провода АС-240 окупаемость затрат на приобретение материалов составит 3 года за счет экономии от снижения потерь) является вариант выполнения реконструкции КВЛ 110 кВ Среднеуральская ГРЭС – Пышма с отпайкой на ПС Химреактивы и отпайки на ПС 110 кВ Электромедь от КВЛ 110 кВ Среднеуральская ГРЭС – Школьная с отпайками (с переводом в двухцепное исполнение) с применением провода АС-240.

Реконструкция ВЛ 110 кВ Светофор – Луч с отпайкой на ПС Черемыш на участке от портала ПС 110 кВ Луч до опоры № 97 с заменой опор и провода ЛЭП (ориентировочной протяженностью по трассе 18,78 км)

ВЛ 110 кВ Светофор – Луч с отпайкой на ПС Черемыш с отпайками введена в эксплуатацию в 1954 году.

Согласно листу осмотра от 14.03.2019 линия выполнена на деревянных опорах со сверхдопустимым загниванием древесины.

В соответствии с отчетом Технической инспекции ЕЭС от 27.09.2018 № 51/18 ИТС составляет 26, что соответствует неудовлетворительному техническому состоянию в соответствии с методикой оценки технического состояния, утвержденной приказом Министерства энергетики Российской Федерации от 26.07.2017 № 676 «Об утверждении методики оценки технического состояния основного технологического оборудования и линий электропередачи электрических станций и электрических сетей». С учетом технического состояния объекта согласно пунктам 9.1 и 9.4 РД 34.20.504-94 «Типовая инструкция по эксплуатации воздушных линий электропередачи напряжением 35-800 кВ» для исключения риска возникновения технологических нарушений требуется выполнение реконструкции ЛЭП на участке от портала ПС 110 кВ Луч до опоры № 97 с заменой опор на металлические и железобетонные с заменой существующего провода АС-185 на провод с аналогичной допустимой токовой нагрузкой.

Мероприятия, обеспечивающие функционирование подстанций

В рамках повышения надежности функционирования энергосистемы Свердловской области разработаны мероприятия, обеспечивающие функционирование подстанций, мероприятия приведены в приложении № 10 к настоящему схеме и программе развития.

Таблица 36

Коэффициенты допустимой длительной перегрузки трансформаторов без ограничения длительности

Номер строки	Срок эксплуатации трансформатора	Коэффициент допустимой длительной (без ограничения длительности) перегрузки $K_{доп}$ при температуре охлаждающего воздуха (воды), $\theta_{в}$, °С						
		-20	-10	0	10	20	30	40
1.	До 30 лет при ИТС > 70	1,25	1,25	1,25	1,25	1,20	1,15	1,08
2.	До 30 лет при ИТС < 70	1,20	1,20	1,15	1,08	1,00	0,91	0,82
3.	30 лет и более	1,20	1,20	1,15	1,08	1,00	0,91	0,82

Глава 32. Организация единых теплоснабжающих организаций

В Правилах организации теплоснабжения в Российской Федерации, утвержденных постановлением Правительства Российской Федерации

от 08.08.2012 № 808 «Об организации теплоснабжения в Российской Федерации и о внесении изменений в некоторые акты Правительства Российской Федерации», определены права и обязанности теплоснабжающих и теплосетевых организаций, иных владельцев источников тепловой энергии и тепловых сетей, потребителей тепловой энергии в сфере теплоснабжения. Согласно указанным правилам для повышения качества обеспечения населения тепловой энергией необходима организация единых теплоснабжающих организаций.

Критериями определения единой теплоснабжающей организации являются:

- 1) владение на праве собственности или ином законном основании источниками тепловой энергии с наибольшей рабочей тепловой мощностью и (или) тепловыми сетями с наибольшей емкостью в границах зоны деятельности единой теплоснабжающей организации;
- 2) размер собственного капитала;
- 3) способность в лучшей мере обеспечить надежность теплоснабжения в соответствующей системе теплоснабжения.

Глава 33. Потребность электростанций и котельных в топливе

Приоритетами в формировании перспективного топливного баланса в Свердловской области должны стать диверсификация, надежное взаиморезервирование видов топлива и снижение экологической нагрузки электроэнергетики – атмосферных выбросов и образования золоотвалов электростанций.

С учетом того, что потребляемый предприятиями энергетики уголь является дальнепривозным, нецелесообразно какое-либо наращивание доли и объема угля в топливном балансе электроэнергетики Свердловской области.

Смягчение рисков, связанных с дальностью перевозок экибастузского угля, можно обеспечить приоритетным вовлечением в топливный баланс энергетики Свердловской области природного газа, внутренних топливных ресурсов (торф, природный газ) и развитием атомной энергетики.

Важнейшие внутренние и пока не используемые ресурсы – торф и природный газ. Возможности потенциальной добычи торфа в Свердловской области – не менее 3–5 млн. т.у.т. в год, что может обеспечить работу не менее 1000 МВт установленной электрической мощности электростанций и выработку не менее 10 млн. Гкал в год тепла, отпускаемого котельными. Эффективность возвращения торфа в энергобаланс определяется возможностями новых технологий его сжигания, в том числе его газификацией. Ресурсы торфа позволяют в конечном счете произвести замещение угля для производства тепла в котельных.

Новый для Свердловской области внутренний энергоресурс – природный газ. Наиболее подготовлены к его использованию Бухаровское и Кедровское месторождения на юго-западе Свердловской области. Ведется разведка на других перспективных площадях. Возможности добычи газа в Свердловской области оцениваются в 1,5–2 млрд. куб. м в год. Ресурсы собственного газа позволяют рассматривать перспективы сооружения новой электростанции мощностью порядка 1500 МВт вблизи месторождения либо ориентировать их на нужды малой

распределенной энергетики на сжиженном природном газе или в виде компримированного газа, исключая необходимость сооружения газопроводов.

Перспективы развития атомной энергетики в Свердловской области связаны в первую очередь с успешной эксплуатацией энергоблоков БН-600 и БН-800 Белоярской АЭС.

Формирование перспективной структуры энергетического топлива должно сопровождаться минимизацией затрат на его получение, особенно в части угля, диверсификацией, использованием новых возможностей малой и распределенной генерации, энергетических технологий на торфе и других возобновляемых ресурсах и оптимизацией энергетических режимов. По критерию надежности топливообеспечения энергетики Свердловской области на долю ввозимого в область энергоресурса каждого вида не должно приходиться более 30–40% от суммарного потребления.

Динамика потребляемых топливных ресурсов представлена на рисунках 30 и 31.

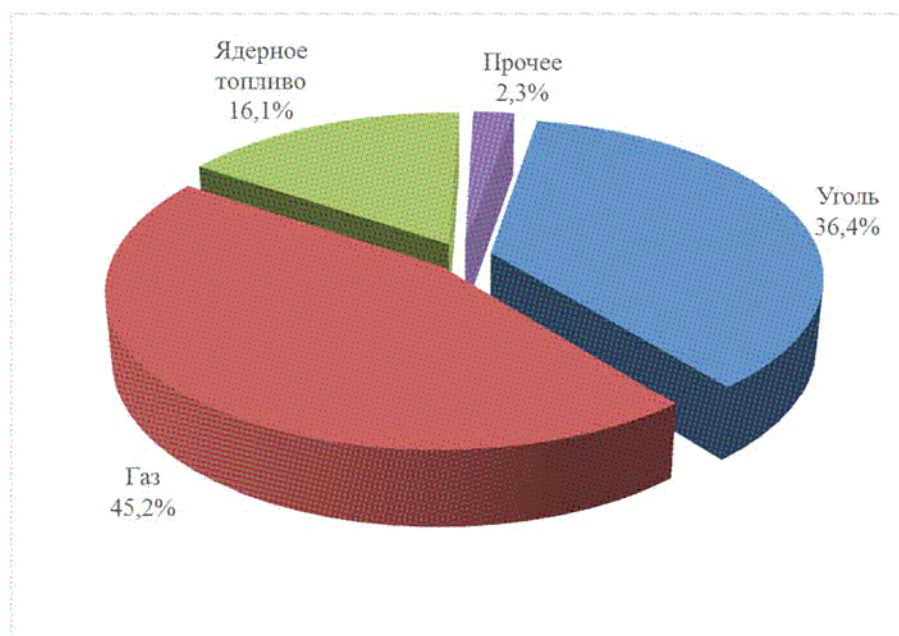


Рисунок 30. Потребление топливных ресурсов в электроэнергетике в 2019 году

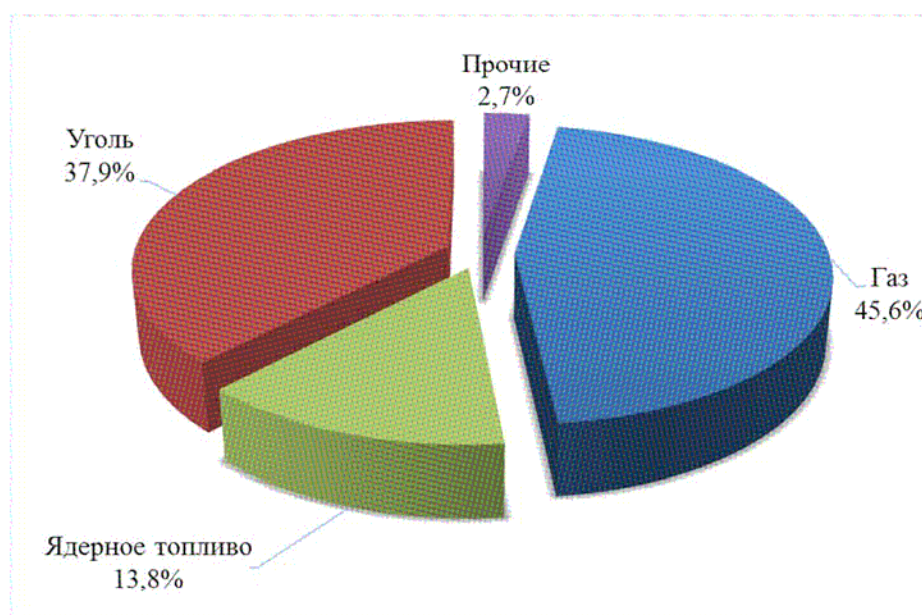


Рисунок 31. Потребление топливных ресурсов в электроэнергетике в 2025 году

Глава 34. Энергообеспечение удаленных территорий Свердловской области

В регионе имеется ряд населенных пунктов, удаленных от сетей централизованного электроснабжения, с малой численностью населения. Перечень населенных пунктов, расположенных на территории Свердловской области, не охваченных на 1 марта 2020 года централизованным электроснабжением, по данным администраций муниципальных образований, расположенных на территории Свердловской области, представлен в таблице 37. Подключение их к централизованной электросети нецелесообразно в силу дороговизны, переселение населения этих населенных пунктов невозможно в силу необходимости сохранения существующего жизненного уклада, а обеспечение параметров комфортного существования на уровне среднеобластного предусмотрено в том числе Стратегией социально-экономического развития Свердловской области на 2016–2030 годы, утвержденной Законом Свердловской области от 21 декабря 2015 года № 151-ОЗ «О Стратегии социально-экономического развития Свердловской области на 2016–2030 годы».

Перечень населенных пунктов, расположенных на территории Свердловской области, не охваченных на 1 марта 2020 года централизованным электроснабжением

Номер строки	Наименование муниципального образования, расположенного на территории Свердловской области	Населенный пункт
1.	Город Нижний Тагил	деревня Нижняя Ослянка
2.	Гаринский городской округ	село Ерёмينو, деревня Шантальская, село Шабурово, поселок Ликино, поселок Новый Вагиль
3.	Ивдельский городской округ	поселок Понил, поселок Митяево, поселок Нагорный, поселок Суеватпауль, поселок Хандыбина Юрта, поселок Юрта Курикова, поселок Юрта Анямова, поселок Бахтиярова Юрта, поселок Ушма, поселок Массавы, поселок Пакина, поселок Пристань, поселок Юркино
4.	Город Каменск-Уральский	деревня Монастырка
5.	Махнёвское муниципальное образование	поселок Калач
6.	Туринский городской округ	село Кумарьинское

При принятии решения об организации энергоснабжения удаленных территорий необходимо в каждом конкретном случае проводить технико-экономический анализ вариантов организации энергоснабжения. К альтернативе строительства электросетевых объектов можно отнести газификацию удаленных населенных пунктов (в том числе с использованием сжиженного природного газа, диметилового эфира) на базе когенерационных установок малой мощности, создание объектов малой генерации на древесных отходах или иных видах местного топлива.

Также необходимо принимать во внимание следующие факторы:

1) создание новых рабочих мест в случае развития автономных систем энергоснабжения, что особо актуально для удаленных территорий;

2) при отказе от развития локальной малой генерации и развитии сетевой инфраструктуры эксплуатация протяженных линий электропередачи с минимальным перетоком электрической энергии приведет к заметному росту тарифов на передачу электрической энергии для всех потребителей Свердловской области и снижению показателей эффективности работы электросетевого комплекса Свердловской области.

На территории Свердловской области имеются объективные предпосылки к развитию малой генерации, включая генерацию на местных видах топлива и генерацию на основе возобновляемых источников энергии, в том числе:

1) значительный промышленный и жилищно-коммунальный сегменты с центрами потребления электрической и тепловой энергии, не входящие в зону охвата существующих ТЭЦ;

2) наличие ряда населенных пунктов, удаленных от сетей централизованного электроснабжения, с малой численностью населения;

3) наличие собственного топливного потенциала, пригодного для замещения импортируемого топлива. В Свердловской области имеются запасы торфа (более 3000 млн. тонн) и биомассы (до 0,5 млн. тонн/год). Вблизи г. Красноуфимска имеются запасы природного газа с потенциальным ежегодным дебетом 1,5–2 млрд. куб. м. Замещение привозного топлива является одним из механизмов достижения стратегических задач в части повышения энергетической безопасности.

Также возможно использование следующего энергетического потенциала:

1) солнечного – для нагрева воды, электропитания потребителей и зарядки аккумуляторных батарей в период с апреля по сентябрь;

2) ветрового – для электропитания потребителей и зарядки аккумуляторных батарей в течение всего года с коэффициентом использования установленной мощности 0,15–0,2;

3) гидрологического – для электропитания потребителей и зарядки аккумуляторных батарей в течение безледного периода с коэффициентом использования установленной мощности 0,3–0,4;

4) теплового потенциала грунтовых вод и грунтов, а также очистных сооружений и теплых сбросов – для отопления в системах с тепловыми насосами, питаемыми электроэнергией от централизованной электрической сети.

Существуют также предпосылки для развития атомной энергетики на базе подземных атомных теплоэлектростанций средней и большой мощности.

Для вовлечения перечисленного потенциала энергоресурсов в топливно-энергетический баланс Свердловской области целесообразна разработка:

1) концепции и программы развития торфяного и биоэнергетического кластера со схемой-картой распределения запасов и потребностей в местных энергоресурсах с их логистической увязкой;

2) технико-экономического обоснования развития атомной энергетики Свердловской области на базе подземных атомных станций в районе г. Лесного, Новоуральска, Североуральска, имеющих энергоемкие производства;

3) программы использования собственных ресурсов природного газа;

4) программы развития малой гидроэнергетики и иных возобновляемых источников энергии (помимо биомассы и торфа) на территории Свердловской области.

Стратегической целью программ необходимо установить достижение к 2023 году доли энергетики на собственных ресурсах в ТЭБ Свердловской области не менее 17%, а к 2030 году – не менее 25%. В указанных программах

целесообразно рассматривать возможность использования следующих перспективных технологий:

- 1) парогазовой установки на природном газе;
- 2) завода по сжижению природного газа для транспортировки в газовозах и последующей его регазификации для использования в котельных и на ТЭС Свердловской области;
- 3) газогенераторной парогазовой теплоэлектростанции на торфе;
- 4) завода по производству метанола или синтетического жидкого топлива из торфа;
- 5) технологий по использованию диметилового эфира.

Для решения задач по повышению уровня комфортного проживания граждан в населенных пунктах, указанных в таблице 36, а также в иных населенных пунктах с использованием объектов малой энергетики целесообразно проведение следующих мероприятий:

- 1) подготовки технико-экономических обоснований по способу энергообеспечения населенных пунктов (строительства электрических сетей или внедрение устройств локального энергообеспечения на базе перечня наилучших доступных технологий);
- 2) утверждения перечня населенных пунктов, в которых возможно создание опережающими темпами современных систем автономного электроснабжения;
- 3) разработки областной программы создания систем автономного энергообеспечения согласно разработанным технико-экономическим обоснованиям.

Глава 35. Информация о кадровых ресурсах в электроэнергетике Свердловской области

Среднесписочная численность работников организаций по виду экономической деятельности – обеспечение электрической энергией, газом и паром, кондиционирование воздуха за 2019 год составила 50,4 тыс. человек, что ниже показателя 2018 года на 1,6%. Начисленная среднемесячная заработная плата по виду экономической деятельности – обеспечение электрической энергией, газом и паром, кондиционирование воздуха за 2019 год составила 47,8 тыс. рублей, что выше показателя 2018 года на 6,5%.

Численность занятых на предприятиях электросетевого и генерирующего комплекса Свердловской области за 2019 год составила 24,4 тыс. человек при начисленной среднемесячной заработной плате 61,2 тыс. рублей.

Глава 36. Перспективные инновационные технологии и направления развития электроэнергетического комплекса Свердловской области

Правительством Свердловской области в соответствии с Федеральным законом от 28 июня 2014 года № 172-ФЗ «О стратегическом планировании в Российской Федерации» определены этапы и стратегические направления развития электроэнергетического комплекса Свердловской области. Основными

приоритетными направлениями развития энергетики Свердловской области на перспективу до 2030 года приняты:

1) вовлечение местных и возобновляемых энергоресурсов в топливно-энергетический баланс Свердловской области;

2) развитие малой и распределенной генерации на территории Свердловской области особенно для решения проблем энергоснабжения удаленных населенных пунктов, не имеющих централизованного энергоснабжения;

3) поддержка внедрения энергоэффективных и энергосберегающих технологий, снижающих технические потери электроэнергии и затраты потребителей, в том числе бюджетных;

4) поддержка внедрения технологий, снижающих аварийность и повышающих надежность электроснабжения потребителей;

5) поддержка внедрения технологий для развития интеллектуальной энергетики.

Кроме того, Стратегия социально-экономического развития Свердловской области на 2016–2030 годы, утвержденная Законом Свердловской области от 21 декабря 2015 года № 151-ОЗ «О Стратегии социально-экономического развития Свердловской области на 2016–2030 годы», направлена на внедрение импортозамещающих технологий во всех отраслях экономики и создание высокопроизводительных рабочих мест.

В рамках исполнения мероприятий национального проекта «Разработка и внедрение цифровых электрических подстанций на вновь строящихся и реконструируемых объектах электроэнергетики Российской Федерации» (протокол заседания рабочей группы по отбору национальных проектов по внедрению инновационных технологий и современных материалов в энергетике под председательством Первого заместителя Министра энергетики Российской Федерации А.Л. Текслера от 20.12.2016 № АТ-646пр) сетевыми организациями на территории Свердловской области (филиалом ОАО «МРСК Урала» – «Свердловэнерго» и АО «ЕЭСК») при реконструкции ПС 110 кВ Горный Щит, ПС 110 кВ Керамик, ПС 110 кВ Асбест, ПС 110 кВ Районная предусматриваются технические решения с применением технологий по созданию элементов цифровых подстанций с использованием оборудования КРУ 10 кВ (оптических трансформаторов тока и напряжения, устройств РЗА, учета электроэнергии), поддерживающего обмен информацией по протоколам стандарта МЭК 61850.

Кроме того, АО «ЕЭСК» планирует реализацию пилотного проекта по созданию «цифровой сети» в существующей распределительной сети 10 кВ ПС 110 кВ Отрадная.

Экспертным советом Министерства энергетики и жилищно-коммунального хозяйства Свердловской области рассмотрен ряд инновационных проектов и технологических разработок, созданных и создаваемых усилиями уральских разработчиков, внедрение которых отвечает перечисленным направлениям и может быть поддержано Правительством Свердловской области. По итогам этой работы сформирован перечень перспективных технологий:

1) климатонезависимый биотехнологический комплекс утилизации органических отходов БГУ-100 как автономный энергоисточник;

2) роботизированный комплекс «Канатоход» для диагностики воздушных линий электропередачи;

3) системы накопления электрической энергии на базе литий-ионных аккумуляторов;

4) автономные источники тока на базе твердооксидных топливных элементов АИТ-ТОТЭ;

5) мобильные электростанции на базе малогабаритной паровой турбины;

6) паровые турбины для привода механизмов собственных нужд, в том числе путем замены действующих электроприводов на энергопредприятиях для энергосбережения и повышения надежности работы;

7) силовые масляные трансформаторы с низкими потерями с магнитопроводом на базе аморфных сплавов.

Перечень будет дополняться по мере появления новых перспективных разработок.

Глава 37. Итоги реализации схемы и программы развития

Настоящие схема и программа развития предусматривают:

вывод 275 МВт генерирующих мощностей;

ввод (с учетом модернизации) 54 МВт генерирующих мощностей;

строительство новых и реконструкцию ВЛ и КЛ 110-220 кВ общей протяженностью более 273 км;

строительство новых и реконструкцию ВЛ и КЛ 35 кВ и ниже общей протяженностью более 335 км;

строительство или реконструкцию 33 ПС 110-220 кВ с увеличением трансформаторной мощности подстанций на 319 МВА;

строительство или реконструкцию ПС (в том числе ТП) 35 кВ и ниже с установкой более 181 МВА трансформаторных мощностей.

Объем капитальных вложений по настоящим схеме и программе развития составляет более 8,8 млрд. рублей.

Приложение № 1
к схеме и программе развития
электроэнергетики Свердловской
области на период 2021–2025 годов

**ВОЗРАСТНАЯ СТРУКТУРА
оборудования электростанций Свердловской области
на 1 марта 2020 года***

Но- мер стро- ки	Наименование электростанции, станционный номер, тип агрегата	Год ввода	Всего (МВт*)	до 1960 года (МВт*)	1961– 1970 годы (МВт*)	1971– 1980 годы (МВт*)	1981– 1990 годы (МВт*)	1991– 2000 годы (МВт*)	2001– 2010 годы (МВт*)	2011– 2019 годы (МВт*)
1	2	3	4	5	6	7	8	9	10	11
1.	Академическая ТЭЦ	–	228	–	–	–	–	–	–	228
	1. ПГУ-230 в составе:	2016	228	–	–	–	–	–	–	228
	ТГ-1 (ГТУ) GT13E2	–	168	–	–	–	–	–	–	168
	ТГ-2 (ПТУ) КТ-63-7,7	–	60	–	–	–	–	–	–	60
2.	Верхогурская ГЭС	–	7	7	–	–	–	–	–	–
	1. Ф-123 ВБ-160	1949	2,25	2,25	–	–	–	–	–	–
	2. Ф-123 ВБ-160	1949	2,25	2,25	–	–	–	–	–	–
	3. 123-ВБ-160	1951	2,5	2,5	–	–	–	–	–	–
3.	Белоярская АЭС	–	1485	–	–	600	–	–	–	885
	4. К-200-130 М1	1980	200	–	–	200	–	–	–	–
	5. К-200-130 М1	1980	200	–	–	200	–	–	–	–
	6. К-200-130 М1	1980	200	–	–	200	–	–	–	–
	7. К-880-130/3000	2015	885	–	–	–	–	–	–	885
4.	Верхнетагильская ГРЭС	–	1062,15	–	615	–	–	–	–	447,15
	9. К-205-130	1964	205	–	205	–	–	–	–	–
	10. К-205-130	1964	205	–	205	–	–	–	–	–
	11. К-205-130	1964	205	–	205	–	–	–	–	–
	12. ПГУ-420 в составе:	2017	447,15	–	–	–	–	–	–	447,15
	ТГ ГТУ SGT5-4000F	–	307,08	–	–	–	–	–	–	307,08
	ТГ ПТУ К-130-12,8	–	140,07	–	–	–	–	–	–	140,07
5.	Рефтинская ГРЭС	–	3800	–	300	3500	–	–	–	–
	1. К-300-240	1970	300	–	300	–	–	–	–	–
	2. К-300-240	1971	300	–	–	300	–	–	–	–
	3. К-300-240	1971	300	–	–	300	–	–	–	–
	4. К-300-240-2	1972	300	–	–	300	–	–	–	–
	5. К-300-240-2	1974	300	–	–	300	–	–	–	–
	6. К-300-240-2	1975	300	–	–	300	–	–	–	–
	7. К-500-240-2	1977	500	–	–	500	–	–	–	–
	8. К-500-240-2	1978	500	–	–	500	–	–	–	–
	9. К-500-240-2	1979	500	–	–	500	–	–	–	–
	10. К-500-240-2	1980	500	–	–	500	–	–	–	–
6.	Серовская ГРЭС	–	451	–	–	–	–	–	–	451
	9. ПГУ-450 в составе:	2015	451	–	–	–	–	–	–	451
	SGT5-4000F(4) «Siemens»									
	SST5-3000 «Siemens»									
7.	Среднеуральская ГРЭС	–	1578,5	–	1148	–	–	–	11,5	419
	6. Т-100-130	1965	100	–	100	–	–	–	–	–
	7. Т-100-130	1966	100	–	100	–	–	–	–	–
	8. Р-38-130/34	1966	38	–	38	–	–	–	–	–
	9. К-310-240-1	1969	310	–	310	–	–	–	–	–
	10. Т-300-240-1	1969	300	–	300	–	–	–	–	–

1	2	3	4	5	6	7	8	9	10	11
	11. Т -300-240-1 12. ПГУ-410 в составе: ТГ 12 ГТУ MS9001 FB PG9371 General Electric ТГ 12 ПТ Skoda MTD 60 CR КТ-140-13,3 ТГ-ГТРЭС. ТГУ-11,5	1970 2011 – – 2003	300 419 281,2 137,8 11,5	– – – – –	300 – – – –	– – – – –	– – – – –	– – – – –	– – – – 11,5	– 419 281,2 137,8 –
8.	Нижнегуринская ГРЭС 1. ПГУ-230 в составе: ГТ-1 GT13E2 RN-63-7.7 КТ-63-7,7 2. ПГУ-230 в составе: ГТ-1 GT13E2 RN-63-7.7 КТ-63-7,7	– 2015 – – 2015 – –	484 242 179 63 242 177 65	– – – – – – –	– – – – – – –	– – – – – – –	– – – – – – –	– – – – – – –	– – – – – – –	484 242 179 63 242 177 65
9.	Качканарская ТЭЦ 1. ПР-25-90/10/1,2 2. ПР-25-90/10/0,9	– 1976 1968	50 25 25	– – –	25 – 25	25 – –	– – –	– – –	– – –	– – –
10.	Первоуральская ТЭЦ 2. Р-6-35/10 3. Р-6-35/3 4. Р-6-35/10 5. ПР-6-35/10/1,2	– 1962 1963 1967 1969	24 6 6 6 6	– – – – –	24 6 6 6 6	– – – – –	– – – – –	– – – – –	– – – – –	– – – – –
11.	Свердловская ТЭЦ 2. ПР-12-34/10/1,0 5. ПР-12-35/11/1,2	– 1998 1958	24 12 12	12 – 12	– – –	– – –	– – –	12 12 –	– – –	– – –
12.	Красногорская ТЭЦ 1. Р-14-29/1,2 2. Р-17-29/8 4. Р-14-29/1,2 5. Р-14-29/1,2 6. Т-25-29/1,2 9. Р-17-29/8 10. Р-20-29/8	– 1939 1939 1941 1941 1941 1944 1957	121 14 17 14 14 25 17 20	121 14 17 14 14 25 17 20	– – – – – – – –	– – – – – – – –	– – – – – – – –	– – – – – – – –	– – – – – – – –	– – – – – – – –
13.	Богословская ТЭЦ 1. Р-20-29/7 2. Р-20-29/7 3. Р-10-29/7 6. Т-33-31,5 7. Р-41-31,5/1,7 8. Р-6-31,5/7 10. Р-5,5-31,5/7	– 1944 1945 1948 1952 1953 1955 1959	135,5 20 20 10 33 41 6 5,5	135,5 20 20 10 33 41 6 5,5	– – – – – – – –	– – – – – – – –	– – – – – – – –	– – – – – – – –	– – – – – – – –	– – – – – – – –
14.	Ново-Свердловская ТЭЦ 1. Т-110/120-130-4 2. Т-110/120-130-4 3. ТР-110-130 4. Т-110/120-130-5 5. Т-117/120-130-5	– 1982 1983 1984 1986 1987	557 110 110 110 110 117	– – – – – –	– – – – – –	– – – – – –	– – – – – –	557 110 110 110 110 117	– – – – – –	– – – – – –
15.	ТЭЦ НТМК 1. ПТ-29/35-2,9/1,0 2а. Р-6,7-2,9/1,4 2б. Р-6,7-2,9/1,4 3. ПТ-30/40-2,9/1,0 4. Р-12-2,9/0,7 5. Р-12-8,9/3,0 5б. Р-12-8,9/3,0 6. ПТ-30/40-8,9/1,0 7. ПТ-12/13-2,9/1,0	– 2004 2002 2002 2001 2002 1965 1975 2002 2005	149,9 29 6,7 6,7 30 11,5 12 12 30 12	– – – – – – – – – –	12 – – – – – 12 – – –	12 – – – – – – 12 – – –	– – – – – – – – – –	– – – – – – – – – –	125,9 29 6,7 6,7 30 11,5 – – 30 12	– – – – – – – – – –
16.	ТЭЦ УВЗ 1. ПТ-30/35-90/10-5 3. АТ-25-1 4. АП-25-1	– 2009 1943 1953	108 30 20 24	44 – 20 24	12 – – –	– – – –	– – – –	– – – –	30 30 – –	– – – –

1	2	3	4	5	6	7	8	9	10	11
	5. Р-12-90/33 6. ПР-25/30-90/10/0,9	1966 1985	12 22	– –	12 –	– –	– 22	– –	– –	– –
17.	ТЭЦ Уральского турбомоторного завода 1. ПТ-12-35/10М 2. АР-6-5 3. АР-6-5	– 1942 1963 1964	24 12 6 6	12 – –	12 – 6 6	– – – –	– – – –	– – – –	– – – –	– – – –
18.	ТЭЦ ВИЗа 1. ПТ-25-90/10М 2. ПР-25-90/10/0,9 3. ПР-25-90/10/0,9	– 1973 1973 1974	70,5 23,5 23,5 23,5	– – – –	– – – –	70,5 23,5 23,5 23,5	– – – –	– – – –	– – – –	– – – –
19.	Режевская ГТ-ТЭЦ 1. ГТ-009 2. ГТ-009	– 2007 2007	18 9 9	– – –	– – –	– – –	– – –	– – –	18 9 9	– – –
20.	Екатеринбургская ГТ-ТЭЦ 1. ГТ-009М 2. ГТ-009М	– 2009 2009	18 9 9	– – –	– – –	– – –	– – –	– – –	18 9 9	– – –
21.	ТЭЦ РТИ 1. ПР-6-35/10/1,2М-1	– 2004	6 6	– –	– –	– –	– –	– –	6 6	– –
22.	ТЭЦ Синарского трубного завода 4. Р-12-35/5М 5. Р-12-35/5	– 1977 1977	12 6 6	– – –	– – –	12 6 6	– – –	– – –	– – –	– – –
23.	Энергокомплекс г. Нижние Серги 1. MWM TCG 2032B V16	– 2019	4,5 4,5	– –	– –	– –	– –	– –	– –	4,5 4,5
24.	ТЭЦ в г.Новоуральске 1. Р-4,3-34/2,3 2. Р-4,3-34/2,3 3. Р-4,3-34/2,3 4. Р 6-35/10М-1 5. Р 6-35/10М-1	– 2018 1997 1998 1994 1996	24,9 4,3 4,3 4,3 6 6	– – – – – –	– – – – – –	– – – – – –	– – – – – –	20,6 – 4,3 4,3 6 6	– – – – – –	4,3 4,3 – – – –
25.	Мини-ТЭЦ СУМЗ 1. TCG 2032 V16 2. TCG 2032 V16 3. TCG 2032 V16 4. TCG 2032 V16 5. TCG 2032 V16	– 2014 2014 2014 2014 2014	21,5 4,3 4,3 4,3 4,3 4,3	– – – – – –	– – – – – –	– – – – – –	– – – – – –	– – – – – –	– – – – – –	21,5 4,3 4,3 4,3 4,3 4,3
26.	ТЭЦ-19 ОАО «Екатерин- бургэнергосбыт» 1. Р-6-35-11 2. АР-4-3М	– 1961 1963	8,5 4,5 4	– – –	– 4,5 4	8,5 – –	– – –	– – –	– – –	– – –
27.	Богдановичская ТЭЦ 1. TCG 2032 V16 1. TCG 2032 V17	– 2014 2014	8,6 4,3 4,3	– – –	– – –	– – –	– – –	– – –	– – –	8,6 4,3 4,3
28.	Ревдинская ГТ-ТЭЦ 1. ГТ-009 МЭ 2. ГТ-009 МЭ 3. ГТ-009 МЭ 4. ГТ-009 МЭ	– 2017 2017 2018 2018	24 6 6 6 6	– – – –	– – – –	– – – –	– – – –	– – – –	– – – –	24 6 6 6 6
29.	Невьянская ТЭС 1. Wartsila 20V34SG 2. Wartsila 20V34SG 3. Wartsila 20V34SG	– 2017 2017 2017	24,9 8,3 8,3 8,3	– – – –	– – – –	– – – –	– – – –	– – – –	– – – –	24,9 8,3 8,3 8,3
30.	ГТЭС-4 АРП Сысерть 1. ГТУ-4П	– 2004	4 4	– –	– –	– –	– –	– –	4 4	– –
31.	ГТЭС АРП Арамиль 1. ГТУ-4П	– 2004	4 4	– –	– –	– –	– –	– –	4 4	– –

1	2	3	4	5	6	7	8	9	10	11
32.	Мини-ТЭЦ ПСЦМ АО «Уралэлектромедь»	–	2,4	–	–	–	–	–	–	2,4
	1. Quanto D1200	2018	1,2	–	–	–	–	–	–	1,2
	2. Quanto D1200	2018	1,2	–	–	–	–	–	–	1,2
33.	Свердловская область	–	10 540,85	331,5	2156,5	4219,5	579	32,6	217,4	3004,35
34.	АЭС	–	1485	–	–	600	–	–	–	885
35.	ГЭС	–	7	7	–	–	–	–	–	–
36.	ТЭС	–	9048,85	324,5	2156,5	3619,5	579	32,6	217,4	2119,35
37.	Доля, проценты	–	100	3,1	20,5	40,0	5,5	0,3	2,1	28,5

* МВт с учетом перемаркировки.

Приложение № 2
к схеме и программе развития
электроэнергетики Свердловской
области на период 2021–2025 годов

ХАРАКТЕРИСТИКА
электросетевого комплекса по классам напряжения на 1 марта 2020 года

Номер строки	Показатель	Единица измерения	Филиал ПАО «ФСК ЕЭС» – МЭС Урала	Филиал ОАО «МРСК Урала» – «Свердловэнерго»	АО «ЕЭСК»	АО «Облкоммунэнерго»
1.	ПС 500 кВ	штук	6	0	0	0
2.	ПС (ПП) 220 кВ	штук	22	1 (1)	2	0
3.	ПС 110 кВ	штук	0	282	56	4
4.	ПС 35 кВ	штук	0	102	14	10
5.	ТП 10-6/0,4 кВ	штук	0	10 343	2545	3354
6.	ЛЭП 500 кВ	км	1988,2	0	0	0
7.	ЛЭП 220 кВ	км	3224,8	48,9	0	0
8.	ЛЭП 110 кВ	км	4,6	10 838,69	62,1	17,0
9.	ЛЭП 35-0,4 кВ	км	0	33 002,4	6796,5	10 878,6

Приложение № 3
к схеме и программе развития
электроэнергетики Свердловской
области на период 2021–2025 годов

**ХАРАКТЕРИСТИКА
средств компенсации реактивной мощности номинальным напряжением 110 кВ и выше
на 1 марта 2020 года**

Номер строки	Место установки	Диспетчерское наименование	Тип	Место коммутации, U ном	Число ступеней при дискретном регулировании	Реактивная мощность ступени номинальная/ располагаемая (Мвар)
1	2	3	4	5	6	7
1.	Шунтирующие реакторы					
2.	Рефтинская ГРЭС	Реактор ВЛ Южная	3 * РОДЦ-60000/500У1	ВЛ 500 кВ Южная – Рефтинска ГРЭС	1	180/180
3.	ПС 500 кВ Емелино	Р 500 кВ ВЛ ВотГЭС	3 * РОМ-60000/500-У1	ВЛ 500 кВ Воткинская ГЭС – Емелино	1	180/180
4.	ПС 500 кВ Исеть	Р-1-500	3 * РОМБСМ-60000/500 У1	2СШ 500	1	180/180
5.	ПС 500 кВ Курчатовская	Р 500 кВ	3 * РОД-60000/500-У1	1 СШ 500 кВ	1	180/180
6.	Итого					720/720
7.	Батареи статических конденсаторов					
8.	ПС 220 кВ Белка	БСК	БСК 110 кВ 52 Мвар (КЭК1-1,05-63-1У1)	1СШ 110 кВ	1	52/36,74
9.	ПС 220 кВ Ница	БСК 110 кВ	БСК 110 кВ 52 Мвар (КЭК1-1,05-63-1У1)	1СШ 110 кВ	1	52/37,65

1	2	3	4	5	6	7
10.	ПС 220 кВ Красноуфимская	БСК-1-110	БСК-110-26 УХЛ1 (КЭПФ-11,55-430- 2УХЛ1)	1СШ 110 кВ	2	26/26
11.		БСК-2-110		2СШ 110 кВ		
12.	ПС 220 кВ Травянская	БСК 110	БСК-110-52 УХЛ1 (КЭПФ-11,55-430- 2УХЛ1)	2СШ 110 кВ	1	52/52
13.	ПС 110 кВ Михайловская	БСК-110	КС1-0,66-20У1	2СШ 110 кВ	1	48,72/33,52
14.	Итого					256,72/185,91

Приложение № 4
к схеме и программе развития
электроэнергетики Свердловской
области на период 2021–2025 годов

ПЕРЕЧЕНЬ
наиболее крупных потребителей электрической энергии в энергосистеме
Свердловской области

Номер строки	Наименование потребителя	Потребление	
		2019 год	
		Электрическая энергия (млн. кВт·ч)	Потребляемая мощность (МВт)
1.	АО «ЕВРАЗ КГОК», ООО «Металлист»	1813,8	242,5
2.	АО «НЛМК-Урал»	1220,6	115,3
3.	АО «Первоуральский новотрубный завод»	1058,9	90,34
4.	ПАО «Синарский трубный завод»	452,72	67,85
5.	ОАО «Каменск-Уральский металлургический завод»	376,22	53,59
6.	ОАО «РЖД»	1964,2	302,9
7.	ОАО «Северо-Западные магистральные нефтепроводы»	519,9	92,24
8.	ОАО «Ураласбест»	264,7	31,13
9.	АО «УЭХК»	1046,1	158,3

Приложение № 5
к схеме и программе развития
электроэнергетики Свердловской
области на период 2021–2025 годов

ПЕРЕЧЕНЬ
крупных перспективных потребителей электрической энергии
в энергосистеме Свердловской области

Номер строки	Наименование заявителя	Договор об осуществлении технологического присоединения		
		Мощность (МВт)	Номер договора	Дата договора
1.	ООО «Терра Групп»	10,1	00/138-08	11.03.2008
2.	АО «Уралэлектромедь»	25	317/ТП-М4	02.08.2018
3.	ЗАО «Зеленая Долина»	10	ТП/А/10-14	06.10.2014
4.	АО «Серовский завод ферросплавов»	7,6	80/13-107	06.09.2013
5.	ООО «ПроЛайм»	8,9	ТП/З/3-14	22.04.2014
6.	ОАО «Святогор»	6	ТП-55/000204	10.09.2014
7.	ФКП «Управление заказчика капитального строительства Министерства обороны Российской Федерации»	5,6	ТП-55/000406	04.08.2015
8.	ПАО «Машиностроительный завод им. М.И. Калинина, г. Екатеринбург»	10	ТП/Ц/6-15	16.06.2015
9.	АО «ЮИТ Уралстрой»	5	5400027072	07.10.2016
10.	ЗАО «Кушвинский завод прокатных валков»	6,1	8500008467	06.04.2017
11.	ОАО «Святогор»	6,5	5500014641	13.09.2017
12.	ООО «Известь Сысерти»	10,5	8500009035	29.06.2018
13.	ГКУ Свердловской области «УКС Свердловской области»	50,00	8500008969	25.06.2018
14.	АО «Верхнетуринский машиностроительный завод»	8,2	8500010395	17.05.2019
15.	ООО «Красноурьинск-Полиметалл»	7,00	8500010559	16.07.2019
16.	ООО «Медно-рудная компания»	12,00	8500010631	20.08.2019
17.	ОАО «Особая экономическая зона «Титановая долина»	16,3	8500010921	31.12.2019
18.	ООО «Промдевелопмент «Большебруснянское»	15	-	-
19.	АО «ЕВРАЗ КГОК»	6,6	270/ТП-М4	29.04.2016

**ПЕРЕЧЕНЬ
выполненных схем теплоснабжения муниципальных образований, расположенных на территории Свердловской области**

Номер строки	Наименование муниципального образования, расположенного на территории Свердловской области	Утверждение схемы теплоснабжения (да/нет); срок утверждения/планируемый срок в соответствии с графиком разработки; орган, принявший решение об утверждении схемы/графика
1	2	3
1.	Арамилский городской округ	да, 12.12.2013, Глава Администрации Арамилского городского округа
2.	Артемовский городской округ	да, 28.08.2015, Администрация Артемовского городского округа
3.	Артинский городской округ	да, 20.06.2014, Администрация Артинского городского округа
4.	Асбестовский городской округ	да, 04.06.2015, Администрация Асбестовского городского округа
5.	Ачитский городской округ	да, 20.06.2014, Администрация Ачитского городского округа
6.	Баженовское сельское поселение	да, 15.05.2015, Глава Баженовского сельского поселения
7.	Байкаловский муниципальный район	не требуется в связи с отсутствием полномочий
8.	Байкаловское сельское поселение	да, 02.10.2013, Глава Байкаловского сельского поселения
9.	Белоярский городской округ	да, 07.02.2013, Глава Белоярского городского округа
10.	Березовский городской округ	да, 20.06.2018, Администрация Березовского городского округа
11.	Бисертский городской округ	да, 17.10.2014, Администрация Бисертского городского округа
12.	Верхнесалдинский городской округ	да, 08.07.2014, Администрация Верхнесалдинского городского округа
13.	Городской округ Верхотурский	да, 11.02.2013, Администрация городского округа Верхотурский
14.	Волчанский городской округ	да, 09.12.2013, Глава Волчанского городского округа
15.	Муниципальное образование «Восточное сельское поселение»	да, 05.09.2013, Глава муниципального образования «Восточное сельское поселение»

1	2	3	4
16.	Муниципальное образование «Галкинское сельское поселение»	да, 02.10.2014, Глава муниципального образования «Галкинское сельское поселение»	не определена
17.	Гаринский городской округ	да, 13.04.2015, Глава Гаринского городского округа	не определена
18.	Городской округ ЗАТО Свободный	да, 26.06.2013, Дума городского округа ЗАТО Свободный	МУП ЖКХ «Кедр»
19.	Горноуральский городской округ	да, 21.01.2013, Администрация Горноуральского городского округа	МУП ЖКХ «Энергия»
20.	Город Нижний Тагил	да, 20.07.2016, Администрация города Нижний Тагил	не определена
21.	Городское поселение Верхние Серги	да, 24.12.2013, решение Думы городского поселения Верхние Серги	не определена
22.	Городской округ Верхняя Пышма	да, 09.11.2015, Администрация городского округа Верхняя Пышма (с изменениями от 13.04.2018)	не определена
23.	«Городской округ «Город Лесной»	да, 12.05.2014, Администрация Городского округа «Город Лесной»	не определена
24.	Городской округ Богданович	да, 26.06.2014, Глава городского округа Богданович	не определена
25.	Городской округ Верхнее Дуброво	да, 09.12.2013, Администрация городского округа Верхнее Дуброво	МУП «ЖКХ муниципального образования «п.г.т. Верхнее Дуброво»
26.	Городской округ Верх-Нейвинский	да, 16.05.2013, Администрация городского округа Верх-Нейвинский	АО «Облкоммунэнерго»
27.	Городской округ Верхний Тагил	да, 13.03.2015, Администрация городского округа Верхний Тагил	АО «Интер РАО – Электрогенерация» (филиал «Верхнетагильская ГРЭС»)
28.	Городской округ Верхняя Тура	да, 02.07.2013, Администрация Городского округа Верхняя Тура	ООО «Новая Энергетика»
29.	Городской округ Дегтярск	да, 31.01.2013, Дума городского округа Дегтярск	МУП «Служба единого заказчика ГО Дегтярск»
30.	Городской округ Заречный	да, 26.12.2013, Администрация городского округа Заречный	ООО «АтомТеплоЭлектроСеть»
31.	Городской округ Карпинск	да, 08.12.2010, Глава городского округа Карпинск	МУП «ККС»
32.	Городской округ Краснотурьинск	да, 02.09.2013, Администрация городского округа Краснотурьинск	ПАО «Т Плюс»
33.	Городской округ Красноуральск	да, 23.12.2013, Администрация городского округа Красноуральск	МУП «Красноуральская теплосетевая компания»
34.	Городской округ Краснофимск	да, 31.12.2013, Глава городского округа Краснофимск	МУП «Тепловые сети город Краснофимск»
35.	Городской округ Нижняя Салда	да, 24.12.2012, Глава городского округа Нижняя Салда	АО «ЕВРАЗ НТМК»
36.	Городской округ Пелым	да, 20.06.2014, решение Думы городского округа Пелым	не определена
37.	Городской округ Первоуральск	да, 05.06.2018, Администрация городского округа Первоуральск (с изменениями от 18.07.2018)	ООО «СТК»
38.	Городской округ Ревда	да, 13.03.2014, Администрация городского округа Ревда	ООО «ЕТК»
39.	Городской округ Рефтинский	да, 11.07.2014, Глава городского округа Рефтинский	МУ ОП «Рефтинское» городского округа Рефтинский
40.	Городской округ Среднеуральск	да, 18.07.2014, Администрация городского округа Среднеуральск	АО «Теплопрогресс»
41.	Городской округ Староуткинский	да, 24.04.2015, Администрация городского округа Староуткинский	не определена
42.	Городской округ Сухой Лог	да, 20.01.2014, Глава городского округа Сухой Лог	МУП «Жилкомсервис»

1	2	3	4
43.	Дружининское городское поселение	да, 28.05.2014, решение Думы Дружининского городского поселения	МУП «ЖКХ» Дружининского городского поселения
44.	Муниципальное образование «Зареченское сельское поселение»	да, 26.06.2014, решение Думы Зареченского сельского поселения	не определена
45.	Ивдельский городской округ	да, 10.09.2013, Администрация Ивдельского городского округа	МУП «Теплокомплекс» Ивдельского городского округа
46.	Ирбитское муниципальное образование	да, 29.05.2014, Администрация Ирбитского муниципального образования	не определена
47.	Муниципальное образование «Калиновское сельское поселение»	да, 22.03.2013, решение Главы муниципального образования «Калиновское сельское поселение»	не определена
48.	Каменский городской округ	да, 10.09.2014, Глава Каменского городского округа	не определена
49.	Камышловский городской округ	да, 12.01.2015, Администрация Камышловского городского округа	МУП «Камышловское тепло-снабжающее предприятие»
50.	Камышловский муниципальный район	не требуется в связи с отсутствием полномочий	не определена
51.	Качканарский городской округ	да, 28.04.2014, Администрация Качканарского городского округа	ООО «Качканарская теплоснабжающая компания»
52.	Кировградский городской округ	да, 19.02.2015, Администрация Кировградского городского округа	не определена
53.	Кленовское сельское поселение	не требуется	не определена
54.	Краснополянское сельское поселение	да, 29.08.2014, Глава Краснополянского сельского поселения	не определена
55.	Кузнецовское сельское поселение	не требуется	не определена
56.	Кушвинский городской округ	да, 24.10.2013, Администрация Кушвинского городского округа	ООО «Теплосервис», АО «Облкоммунэнерго»
57.	Мальшевский городской округ	да, 03.09.2013, Глава Мальшевского городского округа	не определена
58.	Махнёвское муниципальное образование	да, 21.12.2015, Администрация Махнёвского муниципального образования	не определена
59.	Михайловское муниципальное образование	да, 25.03.2014, Администрация Михайловского муниципального образования	не определена
60.	Муниципальное образование «город Екатеринбург»	да, 26.10.2018, Министерство энергетики Российской Федерации	филиал «Свердловский» ПАО «Т Плюс»
61.	Муниципальное образование «посёлок Уральский»	да, 25.11.2013, Администрация муниципального образования «посёлок Уральский»	ОАО «РЭУ»
62.	Муниципальное образование Алапаевское	да, 03.11.2015, Администрация муниципального образования Алапаевское	не определена
63.	Город Каменск-Уральский	да, 31.10.2014, Администрация города Каменска-Уральского	АО «Региональные тепловые сети»
64.	Муниципальное образование город Алапаевск	да, 10.02.2014, Администрация Муниципального образования город Алапаевск	ЗАО «ТЭКУР»
65.	Муниципальное образование город Ирбит	да, 23.09.2013, Администрация Муниципального образования город Ирбит	АО «Регионгаз-инвест»
66.	Муниципальное образование Краснофимский округ	да, 13.02.2014, Администрация Муниципального образования Краснофимский округ	не определена

1	2	3	4
67.	Муниципальное образование рабочий поселок Атиг	да, 28.08.2013, Администрация муниципального образования рабочий поселок Атиг	не определена
68.	Невьянский городской округ	да, 29.10.2013, Администрация Невьянского городского округа	АО «Регионгаз-инвест», МУП «Территория» Невьянского городского округа
69.	Нижнесергинский муниципальный район	не требуется в связи с отсутствием полномочий	не определена
70.	Нижнесергинское городское поселение	да, 14.04.2014, Глава Нижнесергинского городского поселения	МУП «Тепловые сети» г. Нижние Серги
71.	Нижнетуринский городской округ	да, 11.07.2018, Администрация Нижнетуринского городского округа	филиал «Свердловский» ПАО «Т Плюс»
72.	Ницинское сельское поселение	да, 14.01.2014, Администрация Ницинского сельского поселения	МУП «Ницинское ЖКХ»
73.	Новолялинский городской округ	да, 30.04.2014, Глава Новолялинского городского округа	МУП Новолялинского городского округа «Газовое хозяйство»
74.	Новоуральский городской округ	да, 03.11.2010, Администрация Новоуральского городского округа	не определена
75.	Муниципальное образование «Обуховское сельское поселение»	да, 21.01.2014, Глава муниципального образования «Обуховское сельское поселение»	ООО «Комфорт»
76.	Полевской городской округ	да, 14.11.2014, Администрация Полевского городского округа	не определена
77.	Пышминский городской округ	да, 21.04.2014, Администрация Пышминского городского округа	МУП Пышминского городского округа «Аварийно-восстановительная служба»
78.	Режевской городской округ	да, 10.12.2013, Администрация Режевского городского округа	ООО «РТСК»
79.	Североуральский городской округ	да, 22.07.2014, Администрация Североуральского городского округа	МУП «Комэнергоресурс»
80.	Серовский городской округ	да, 21.01.2014, Администрация Серовского городского округа	ООО «Вертикаль»
81.	Сладковское сельское поселение	да, 14.11.2013, Глава Сладковского сельского поселения	МУП «Сладковское ЖКХ»
82.	Слободо-Туринский муниципальный район	не требуется в связи с отсутствием полномочий	не определена
83.	Слободо-Туринское сельское поселение	да, 07.04.2014, Администрация Слободо-Туринского сельского поселения	МУП «Слободо-Туринское ЖКХ»
84.	Сосьвинский городской округ	да, 22.04.2015, Администрация Сосьвинского городского округа	не определена
85.	Сысертский городской округ	да, 21.11.2014, Администрация Сысертского городского округа	не определена
86.	Таборинский муниципальный район	не требуется в связи с отсутствием полномочий	не определена
87.	Таборинское сельское поселение	да, 15.09.2014, Глава Таборинского сельского поселения	не определена
88.	Тавдинский городской округ	да, 05.09.2014, Администрация Тавдинского городского округа	АО «Регионгаз-инвест»
89.	Талицкий городской округ	да, 13.10.2014, Администрация Талицкого городского округа	МУП Талицкого городского округа «Теплосетевая компания»
90.	Тугулымский городской округ	да, 30.01.2015, Администрация Тугулымского городского округа	АО «Облкоммунэнерго»
91.	Туринский городской округ	да, 17.10.2013, Глава Туринского городского округа	ЗАО «Регионгаз-инвест», МУП ЖКХ «Тепло-энергоцех № 1»
92.	Унже-Павинское сельское поселение	не требуется	не определена

1	2	3	4
93.	Усть-Ницинское сельское поселение	да, 20.11.2013, Администрация Усть-Ницинского сельского поселения	МУП «Жилкомсервис» Усть-Ницинского сельского поселения
94.	Шалинский городской округ	да, 24.03.2014, Администрация Шалинского городского округа	не определена
95.	Итого		
96.	ОМС схема разработана		86
97.	Не требуется разработка		8
98.	Схема не разработана		0

1	2	3	4	5	6	7	8	9	10	11	
16.	1 ГТ-9 (Т)		газ природный	9,0	–	–	–	–	–	9,0	
17.	2 ГТ-9 (Т)		газ природный	9,0	–	–	–	–	–	9,0	
18.	Всего по станции		–	18,0	–	–	–	–	–	–	18,0
19.	Богословская ТЭЦ*	филиал «РУСАЛ Краснотурьинск»	–	–	–	–	–	–	–	–	
20.	1 Р-20-29		уголь богословский	20,0	–	–	–	–	–	–	20,0
21.	2 Р-20-29		уголь богословский	20,0	–	–	–	–	–	–	20,0
22.	6 Т-33-29		газ природный	33,0	–	–	–	–	–	–	33,0
23.	7 Р-...-29		газ природный	41,0	–	–	–	–	–	–	41,0
24.	8 Р-6-29		газ природный	6,0	–	–	–	–	–	–	6,0
25.	Всего по станции		–	120,0	–	–	–	–	–	–	120,0
26.	Вывод всего	–	–	275,0	–	–	–	–	–	275,0	

* Срок вывода из эксплуатации определен приказом Министерства энергетики Российской Федерации с использованием максимальной отсрочки, предусмотренной Правилами вывода объектов электроэнергетики в ремонт и из эксплуатации, утвержденными постановлением Правительства Российской Федерации от 26.07.2007 № 484 «О выводе объектов электроэнергетики в ремонт и из эксплуатации», исходя из недопущения последствий, установленных пунктом 31 указанных правил. Для вывода из эксплуатации требуется выполнение замещающих мероприятий. В инвестиционных программах субъектов электроэнергетики указанные мероприятия отсутствуют.

Приложение № 8
к схеме и программе развития
электроэнергетики Свердловской
области на период 2021–2025 годов

**ОБЪЕМЫ И СТРУКТУРА
вводов (модернизации) генерирующих объектов и (или) генерирующего оборудования по энергосистеме
Свердловской области (МВт)**

Номер строки	Электростанция (станционный номер, тип турбины)	Генерирующая компания	Вид топлива	Тип мощности	2020 год	2021 год	2022 год	2023 год	2024 год	2025 год	2020–2025 годы	
1	2	3	4	5	6	7	8	9	10	11	12	
1.	ТЭС АО «Уральская фольга»	ОАО «Уральская фольга»	–	–	–	–	–	–	–	–	–	
2.	1 КЭС газопоршневые		газ природный	новый ввод	2,0	–	–	–	–	–	–	2,0
3.	2 КЭС газопоршневые		газ природный	новый ввод	2,0	–	–	–	–	–	–	2,0
4.	3 КЭС газопоршневые		газ природный	новый ввод	2,0	–	–	–	–	–	–	2,0
5.	4 КЭС газопоршневые		газ природный	новый ввод	2,0	–	–	–	–	–	–	2,0
6.	5 КЭС газопоршневые		газ природный	новый ввод	2,0	–	–	–	–	–	–	2,0
7.	6 КЭС газопоршневые		газ природный	новый ввод	2,0	–	–	–	–	–	–	2,0
8.	7 КЭС газопоршневые		газ природный	новый ввод	2,0	–	–	–	–	–	–	2,0
9.	Всего по станции		–	–	14,0	–	–	–	–	–	–	14,0
10.	Среднеуральская ГРЭС	ПАО «Энел Россия»	–	–	–	–	–	–	–	–	–	
11.	6 Т-100-130		–	до модернизации	–	–	–	–	–	–	100,0	100,0
12.			–	после модернизации	–	–	–	–	–	–	120,0	120,0

1	2	3	4	5	6	7	8	9	10	11	12
13.			–	изменение мощности	–	–	–	–	–	20,0	20,0
14.	7 Т-100-130		–	до модернизации	–	–	–	–	–	100,0	100,0
15.			–	после модернизации	–	–	–	–	–	120,0	120,0
16.			–	изменение мощности	–	–	–	–	–	20,0	20,0
17.	Всего по станции		–	–	–	–	–	–	–	–	–
18.	До модернизации		–	–	–	–	–	–	–	200,0	200,0
19.	После модернизации		–	–	–	–	–	–	–	240,0	240,0
20.	Изменение мощности		–	–	–	–	–	–	–	40,0	40,0

ПЕРЕЧЕНЬ
технических условий на технологическое присоединение энергопринимающих устройств потребителей электрической энергии, учтенных при определении объема мероприятий по реконструкции объектов электросетевого хозяйства

Номер строки	Центр питания	Заявитель	Сетевая организация	Величина присоединяемой максимальной мощности (МВт)	Дата утверждения ГУ (дата заключения договора на ТП)	Номер договора на ТП	Год ввода энергопринимающих устройств	Срок действия ГУ (договора на ТП)
1	2	3	4	5	6	7	8	9
1.	ПС 110 кВ Алмазная	ООО «Дельга-К»	АО «ЕЭСК»	0,55	28.09.2018	32239	2020	28.01.2020
2.	ПС 110 кВ Алмазная	физическое лицо	АО «ЕЭСК»	0,008	25.09.2018	32423	2020	25.09.2020
3.	ПС 110 кВ Алмазная	физическое лицо	АО «ЕЭСК»	0,008	28.08.2018	32424	2020	31.03.2020
4.	ПС 110 кВ Алмазная	физическое лицо	АО «ЕЭСК»	0,008	27.09.2018	32425	2020	27.03.2020
5.	ПС 110 кВ Алмазная	физическое лицо	АО «ЕЭСК»	0,008	28.08.2018	32426	2020	28.08.2020
6.	ПС 110 кВ Алмазная	физическое лицо	АО «ЕЭСК»	0,008	19.11.2018	32428	2020	19.11.2020
7.	ПС 110 кВ Алмазная	физическое лицо	АО «ЕЭСК»	0,008	19.11.2018	32429	2020	19.11.2020
8.	ПС 110 кВ Алмазная	физическое лицо	АО «ЕЭСК»	0,008	17.08.2018	32431	2020	17.08.2020
9.	ПС 110 кВ Алмазная	физическое лицо	АО «ЕЭСК»	0,008	03.09.2018	32688	2020	15.12.2020
10.	ПС 110 кВ Алмазная	ЗАО «Отделстрой»	АО «ЕЭСК»	0,95	07.02.2014	13448	2020	15.09.2020
11.	ПС 110 кВ Алмазная	физическое лицо	АО «ЕЭСК»	0,0125	16.10.2018	33219	2020	16.10.2020
12.	ПС 110 кВ Алмазная	ООО «Строительная Компания «Уралкомплект»	АО «ЕЭСК»	0,5	24.12.2018	33349	2020	24.12.2020
13.	ПС 110 кВ Алмазная	физическое лицо	АО «ЕЭСК»	0,01	27.03.2019	34026	2020	27.09.2020
14.	ПС 110 кВ Алмазная	физическое лицо	АО «ЕЭСК»	0,0125	18.01.2019	34198	2021	18.01.2021
15.	ПС 110 кВ Алмазная	физическое лицо	АО «ЕЭСК»	0,03	28.05.2019	35399	2020	28.05.2020
16.	ПС 110 кВ Алмазная	физическое лицо	АО «ЕЭСК»	0,0125	04.07.2019	35782	2021	04.01.2020
17.	ПС 110 кВ Алмазная	ООО «Интерхолдинг «Фарадей», ООО «Компания ГрандСервис-Ек»	АО «ЕЭСК»	1,51	02.07.2019	35789	2020	02.07.2021
18.	ПС 110 кВ Алмазная	ООО «БЛОК»	АО «ЕЭСК»	0,1	18.07.2019	36050	2020	18.07.2020
19.	ПС 110 кВ Алмазная	физическое лицо	АО «ЕЭСК»	0,008	10.10.2017	29057	2020	10.10.2020
20.	ПС 110 кВ Алмазная	физическое лицо	АО «ЕЭСК»	0,0125	19.07.2019	36286	2020	19.01.2020
21.	ПС 110 кВ Алмазная	ЗАО «Специализированное Монтажное Управление № 5»	АО «ЕЭСК»	0,31	04.08.2014	16195	2021	20.05.2021
22.	ПС 110 кВ Алмазная	физическое лицо	АО «ЕЭСК»	0,0125	28.08.2019	36780	2020	28.02.2020
23.	ПС 110 кВ Алмазная	АО «Корпорация «Атомстройкомплекс»	АО «ЕЭСК»	0,65	10.10.2019	36880	2020	31.10.2020
24.	ПС 110 кВ Алмазная	физическое лицо	АО «ЕЭСК»	0,006	01.12.2015	22666	2020	16.11.2020
25.	ПС 110 кВ Алмазная	физическое лицо	АО «ЕЭСК»	0,008	16.12.2015	22756	2020	27.11.2020
26.	ПС 110 кВ Алмазная	физическое лицо	АО «ЕЭСК»	0,005	11.12.2015	22792	2020	23.11.2020
27.	ПС 110 кВ Алмазная	физическое лицо	АО «ЕЭСК»	0,002	28.10.2019	37414	2020	28.04.2020
28.	ПС 110 кВ Алмазная	физическое лицо	АО «ЕЭСК»	0,005	28.10.2019	37430	2020	28.04.2020
29.	ПС 110 кВ Алмазная	физическое лицо	АО «ЕЭСК»	0,008	07.11.2019	37615	2020	07.05.2020
30.	ПС 110 кВ Алмазная	физическое лицо	АО «ЕЭСК»	0,015	17.11.2019	37624	2020	17.05.2020
31.	ПС 110 кВ Алмазная	ИП Мухаммадиев Шахром	АО «ЕЭСК»	0,03	21.11.2019	37801	2020	12.12.2020
32.	ПС 110 кВ Алмазная	физическое лицо	АО «ЕЭСК»	0,008	03.12.2019	37816	2020	03.06.2020
33.	ПС 110 кВ Алмазная	физическое лицо	АО «ЕЭСК»	0,008	05.12.2019	37938	2020	05.06.2020
34.	ПС 110 кВ Горный Штг	физическое лицо	АО «ЕЭСК»	0,015	15.10.2013	12212	2020	28.06.2020
35.	ПС 110 кВ Горный Штг	физическое лицо	АО «ЕЭСК»	0,015	15.10.2013	12213	2020	28.06.2020
36.	ПС 110 кВ Горный Штг	физическое лицо	АО «ЕЭСК»	0,015	15.10.2013	12214	2020	28.06.2020
37.	ПС 110 кВ Горный Штг	физическое лицо	АО «ЕЭСК»	0,015	15.10.2013	12215	2020	28.06.2020
38.	ПС 110 кВ Горный Штг	физическое лицо	АО «ЕЭСК»	0,015	27.05.2016	24362	2020	23.01.2020
39.	ПС 110 кВ Горный Штг	физическое лицо	АО «ЕЭСК»	0,0125	19.07.2018	31766	2020	01.01.2020

1	2	3	4	5	6	7	8	9
40.	ПС 110 кВ Горный Щит	физическое лицо	АО «ЕЭСК»	0,015	13.07.2018	31922	2020	13.07.2020
41.	ПС 110 кВ Горный Щит	физическое лицо	АО «ЕЭСК»	0,015	29.06.2016	24672	2021	28.11.2021
42.	ПС 110 кВ Горный Щит	физическое лицо	АО «ЕЭСК»	0,015	20.07.2018	32028	2020	20.07.2020
43.	ПС 110 кВ Горный Щит	ПАО «Мобильные ТелеСистемы»	АО «ЕЭСК»	0,01	29.08.2018	32041	2020	29.08.2020
44.	ПС 110 кВ Горный Щит	физическое лицо	АО «ЕЭСК»	0,015	24.07.2018	32048	2020	24.07.2020
45.	ПС 110 кВ Горный Щит	физическое лицо	АО «ЕЭСК»	0,015	20.07.2018	32064	2020	12.02.2020
46.	ПС 110 кВ Горный Щит	физическое лицо	АО «ЕЭСК»	0,015	25.07.2018	32081	2021	13.12.2021
47.	ПС 110 кВ Горный Щит	физическое лицо	АО «ЕЭСК»	0,015	19.11.2013	12474	2020	14.03.2020
48.	ПС 110 кВ Горный Щит	физическое лицо	АО «ЕЭСК»	0,015	25.11.2014	18096	2020	06.02.2020
49.	ПС 110 кВ Горный Щит	физическое лицо	АО «ЕЭСК»	0,15	20.07.2016	24708	2020	30.01.2020
50.	ПС 110 кВ Горный Щит	физическое лицо	АО «ЕЭСК»	0,015	30.07.2018	32161	2020	01.01.2020
51.	ПС 110 кВ Горный Щит	физическое лицо	АО «ЕЭСК»	0,015	06.08.2018	32175	2020	06.08.2020
52.	ПС 110 кВ Горный Щит	физическое лицо	АО «ЕЭСК»	0,05	28.11.2013	12778	2020	30.03.2020
53.	ПС 110 кВ Горный Щит	физическое лицо	АО «ЕЭСК»	0,015	18.09.2018	32450	2020	18.09.2020
54.	ПС 110 кВ Горный Щит	физическое лицо	АО «ЕЭСК»	0,014	04.12.2013	12896	2020	16.01.2020
55.	ПС 110 кВ Горный Щит	физическое лицо	АО «ЕЭСК»	0,014	06.11.2014	18365	2020	15.01.2021
56.	ПС 110 кВ Горный Щит	физическое лицо	АО «ЕЭСК»	0,015	22.08.2016	25148	2020	28.10.2021
57.	ПС 110 кВ Горный Щит	физическое лицо	АО «ЕЭСК»	0,93	18.08.2016	25174	2020	28.08.2020
58.	ПС 110 кВ Горный Щит	ИП Заговалко Вероника Михайловна	АО «ЕЭСК»	0,03	28.08.2018	32545	2020	31.12.2020
59.	ПС 110 кВ Горный Щит	ИП Заговалко Вероника Михайловна	АО «ЕЭСК»	0,03	28.08.2018	32546	2020	31.12.2020
60.	ПС 110 кВ Горный Щит	ИП Заговалко Вероника Михайловна	АО «ЕЭСК»	0,03	28.08.2018	32547	2020	31.12.2020
61.	ПС 110 кВ Горный Щит	физическое лицо	АО «ЕЭСК»	0,015	02.09.2018	32562	2020	01.01.2020
62.	ПС 110 кВ Горный Щит	физическое лицо	АО «ЕЭСК»	0,015	29.08.2018	32575	2020	29.08.2020
63.	ПС 110 кВ Горный Щит	физическое лицо	АО «ЕЭСК»	0,015	28.08.2018	32598	2021	20.06.2021
64.	ПС 110 кВ Горный Щит	физическое лицо	АО «ЕЭСК»	0,015	05.09.2018	32600	2020	05.09.2020
65.	ПС 110 кВ Горный Щит	физическое лицо	АО «ЕЭСК»	1	16.11.2011	6993-с	2020	30.06.2020
66.	ПС 110 кВ Горный Щит	физическое лицо	АО «ЕЭСК»	0,015	28.09.2018	32798	2020	01.01.2020
67.	ПС 110 кВ Горный Щит	физическое лицо	АО «ЕЭСК»	0,015	19.09.2018	32800	2020	19.09.2020
68.	ПС 110 кВ Горный Щит	физическое лицо	АО «ЕЭСК»	0,012	17.09.2018	32840	2020	17.09.2020
69.	ПС 110 кВ Горный Щит	физическое лицо	АО «ЕЭСК»	0,015	21.09.2018	32871	2020	21.09.2020
70.	ПС 110 кВ Горный Щит	физическое лицо	АО «ЕЭСК»	0,012	25.10.2018	32895	2020	25.10.2020
71.	ПС 110 кВ Горный Щит	физическое лицо	АО «ЕЭСК»	0,015	27.09.2016	25548	2020	28.10.2021
72.	ПС 110 кВ Горный Щит	физическое лицо	АО «ЕЭСК»	0,015	04.10.2016	25581	2020	04.09.2021
73.	ПС 110 кВ Горный Щит	физическое лицо	АО «ЕЭСК»	0,015	24.09.2018	32903	2020	24.09.2020
74.	ПС 110 кВ Горный Щит	физическое лицо	АО «ЕЭСК»	0,0125	17.10.2018	32937	2020	30.09.2020
75.	ПС 110 кВ Горный Щит	физическое лицо	АО «ЕЭСК»	0,015	21.09.2018	32945	2020	21.09.2021
76.	ПС 110 кВ Горный Щит	ООО «Специализированный застройщик «Уральская ЭкоДоллина»	АО «ЕЭСК»	1,87	31.10.2016	25683	2020	03.10.2021
77.	ПС 110 кВ Горный Щит	физическое лицо	АО «ЕЭСК»	0,0125	04.10.2018	33060	2020	01.01.2020
78.	ПС 110 кВ Горный Щит	физическое лицо	АО «ЕЭСК»	0,01	16.10.2018	33142	2020	16.10.2020
79.	ПС 110 кВ Горный Щит	физическое лицо	АО «ЕЭСК»	0,015	24.10.2018	33170	2020	01.01.2020
80.	ПС 110 кВ Горный Щит	физическое лицо	АО «ЕЭСК»	0,015	23.11.2018	33250	2020	23.11.2020
81.	ПС 110 кВ Горный Щит	физическое лицо	АО «ЕЭСК»	0,015	24.10.2018	33286	2020	24.10.2020
82.	ПС 110 кВ Горный Щит	физическое лицо	АО «ЕЭСК»	0,015	24.10.2018	33287	2020	24.10.2020
83.	ПС 110 кВ Горный Щит	физическое лицо	АО «ЕЭСК»	0,015	24.10.2018	33288	2020	24.10.2020
84.	ПС 110 кВ Горный Щит	физическое лицо	АО «ЕЭСК»	0,015	24.10.2018	33289	2020	24.10.2020
85.	ПС 110 кВ Горный Щит	физическое лицо	АО «ЕЭСК»	0,015	24.10.2018	33290	2020	24.10.2020
86.	ПС 110 кВ Горный Щит	физическое лицо	АО «ЕЭСК»	0,015	24.10.2018	33306	2020	24.10.2020
87.	ПС 110 кВ Горный Щит	физическое лицо	АО «ЕЭСК»	0,015	14.11.2016	25917	2020	14.12.2021
88.	ПС 110 кВ Горный Щит	физическое лицо	АО «ЕЭСК»	0,015	29.10.2018	33330	2020	01.01.2020
89.	ПС 110 кВ Горный Щит	физическое лицо	АО «ЕЭСК»	0,01	26.10.2018	33333	2020	26.10.2020
90.	ПС 110 кВ Горный Щит	физическое лицо	АО «ЕЭСК»	0,015	23.10.2018	33343	2020	23.10.2020
91.	ПС 110 кВ Горный Щит	физическое лицо	АО «ЕЭСК»	0,015	30.10.2018	33346	2020	30.10.2020
92.	ПС 110 кВ Горный Щит	физическое лицо	АО «ЕЭСК»	0,15	22.11.2018	33416	2020	30.04.2020
93.	ПС 110 кВ Горный Щит	физическое лицо	АО «ЕЭСК»	0,015	24.02.2014	13798	2020	19.12.2021
94.	ПС 110 кВ Горный Щит	физическое лицо	АО «ЕЭСК»	0,015	21.11.2016	26085	2020	13.12.2021
95.	ПС 110 кВ Горный Щит	физическое лицо	АО «ЕЭСК»	0,16	29.11.2018	33542	2020	29.11.2020
96.	ПС 110 кВ Горный Щит	СНГ «Луч»	АО «ЕЭСК»	0,08	07.12.2018	33577	2020	07.12.2020
97.	ПС 110 кВ Горный Щит	физическое лицо	АО «ЕЭСК»	0,015	15.11.2018	33582	2020	15.11.2020

1	2	3	4	5	6	7	8	9
98.	ПС 110 кВ Горный Шит	физическое лицо	АО «ЕЭСК»	0,015	12.12.2018	33586	2020	12.12.2020
99.	ПС 110 кВ Горный Шит	физическое лицо	АО «ЕЭСК»	0,015	13.11.2018	33590	2020	13.11.2020
100.	ПС 110 кВ Горный Шит	физическое лицо	АО «ЕЭСК»	0,015	27.11.2018	33599	2020	30.04.2020
101.	ПС 110 кВ Горный Шит	физическое лицо	АО «ЕЭСК»	0,015	21.11.2018	33612	2020	21.11.2020
102.	ПС 110 кВ Горный Шит	физическое лицо	АО «ЕЭСК»	0,015	12.01.2015	19222	2020	16.12.2020
103.	ПС 110 кВ Горный Шит	муниципальное специализированное автономное учреждение «Екатеринбургское лесничество»	АО «ЕЭСК»	0,15	23.12.2016	26210	2020	23.12.2020
104.	ПС 110 кВ Горный Шит	физическое лицо	АО «ЕЭСК»	0,015	19.11.2018	33670	2020	31.05.2020
105.	ПС 110 кВ Горный Шит	физическое лицо	АО «ЕЭСК»	0,015	21.11.2018	33675	2020	21.11.2020
106.	ПС 110 кВ Горный Шит	физическое лицо	АО «ЕЭСК»	0,014	14.12.2018	33726	2020	14.12.2020
107.	ПС 110 кВ Горный Шит	физическое лицо	АО «ЕЭСК»	0,015	29.11.2018	33763	2020	01.01.2020
108.	ПС 110 кВ Горный Шит	физическое лицо	АО «ЕЭСК»	0,06	23.05.2014	14032	2020	07.03.2020
109.	ПС 110 кВ Горный Шит	физическое лицо	АО «ЕЭСК»	0,015	05.12.2018	33865	2020	01.01.2020
110.	ПС 110 кВ Горный Шит	физическое лицо	АО «ЕЭСК»	0,015	20.12.2018	33887	2020	20.12.2020
111.	ПС 110 кВ Горный Шит	физическое лицо	АО «ЕЭСК»	2	23.03.2015	19496	2020	23.03.2020
112.	ПС 110 кВ Горный Шит	физическое лицо	АО «ЕЭСК»	0,015	08.02.2017	26535	2020	08.02.2020
113.	ПС 110 кВ Горный Шит	физическое лицо	АО «ЕЭСК»	0,015	27.02.2017	26537	2020	27.02.2020
114.	ПС 110 кВ Горный Шит	физическое лицо	АО «ЕЭСК»	0,015	20.02.2017	26542	2020	25.06.2020
115.	ПС 110 кВ Горный Шит	физическое лицо	АО «ЕЭСК»	0,015	01.02.2017	26600	2020	01.02.2020
116.	ПС 110 кВ Горный Шит	физическое лицо	АО «ЕЭСК»	0,0125	24.01.2019	33993	2020	01.01.2020
117.	ПС 110 кВ Горный Шит	физическое лицо	АО «ЕЭСК»	0,015	24.12.2018	34025	2020	24.12.2020
118.	ПС 110 кВ Горный Шит	физическое лицо	АО «ЕЭСК»	0,015	14.01.2019	34032	2020	14.01.2020
119.	ПС 110 кВ Горный Шит	физическое лицо	АО «ЕЭСК»	0,015	09.01.2019	34070	2020	03.04.2020
120.	ПС 110 кВ Горный Шит	физическое лицо	АО «ЕЭСК»	0,015	22.01.2019	34080	2020	22.07.2020
121.	ПС 110 кВ Горный Шит	физическое лицо	АО «ЕЭСК»	0,015	27.03.2014	14446	2020	31.03.2020
122.	ПС 110 кВ Горный Шит	физическое лицо	АО «ЕЭСК»	0,015	17.02.2017	26768	2020	30.03.2020
123.	ПС 110 кВ Горный Шит	физическое лицо	АО «ЕЭСК»	0,014	20.02.2017	26769	2020	20.02.2020
124.	ПС 110 кВ Горный Шит	физическое лицо	АО «ЕЭСК»	0,15	18.01.2019	34188	2020	18.01.2020
125.	ПС 110 кВ Горный Шит	физическое лицо	АО «ЕЭСК»	0,015	25.01.2019	34192	2020	01.01.2020
126.	ПС 110 кВ Горный Шит	физическое лицо	АО «ЕЭСК»	0,0125	26.01.2019	34250	2020	30.01.2020
127.	ПС 110 кВ Горный Шит	физическое лицо	АО «ЕЭСК»	0,015	22.01.2019	34273	2020	01.01.2020
128.	ПС 110 кВ Горный Шит	физическое лицо	АО «ЕЭСК»	0,015	18.02.2013	9262	2020	13.02.2020
129.	ПС 110 кВ Горный Шит	физическое лицо	АО «ЕЭСК»	0,015	26.04.2017	26971	2020	26.04.2020
130.	ПС 110 кВ Горный Шит	физическое лицо	АО «ЕЭСК»	0,015	15.03.2017	27028	2020	15.03.2020
131.	ПС 110 кВ Горный Шит	физическое лицо	АО «ЕЭСК»	0,015	07.02.2019	34332	2020	01.01.2020
132.	ПС 110 кВ Горный Шит	физическое лицо	АО «ЕЭСК»	0,015	19.02.2019	34366	2020	19.02.2021
133.	ПС 110 кВ Горный Шит	физическое лицо	АО «ЕЭСК»	0,015	01.03.2019	34417	2020	01.01.2020
134.	ПС 110 кВ Горный Шит	физическое лицо	АО «ЕЭСК»	0,015	13.02.2019	34450	2020	13.02.2021
135.	ПС 110 кВ Горный Шит	физическое лицо	АО «ЕЭСК»	0,015	01.04.2015	19963	2020	27.06.2020
136.	ПС 110 кВ Горный Шит	физическое лицо	АО «ЕЭСК»	0,015	22.03.2017	27112	2020	22.03.2020
137.	ПС 110 кВ Горный Шит	физическое лицо	АО «ЕЭСК»	0,015	27.03.2017	27117	2020	17.03.2020
138.	ПС 110 кВ Горный Шит	физическое лицо	АО «ЕЭСК»	0,015	05.04.2017	27164	2020	05.04.2020
139.	ПС 110 кВ Горный Шит	физическое лицо	АО «ЕЭСК»	0,015	20.02.2019	34519	2020	20.02.2021
140.	ПС 110 кВ Горный Шит	СНГ «Луч»	АО «ЕЭСК»	0,015	25.02.2019	34559	2020	25.02.2020
141.	ПС 110 кВ Горный Шит	СНГ «Луч»	АО «ЕЭСК»	0,007	26.02.2019	34597	2020	01.01.2020
142.	ПС 110 кВ Горный Шит	физическое лицо	АО «ЕЭСК»	0,586	07.05.2014	14753	2020	21.11.2020
143.	ПС 110 кВ Горный Шит	физическое лицо	АО «ЕЭСК»	0,015	03.04.2015	20021	2020	21.05.2020
144.	ПС 110 кВ Горный Шит	физическое лицо	АО «ЕЭСК»	0,356	22.04.2015	20115	2020	21.11.2020
145.	ПС 110 кВ Горный Шит	физическое лицо	АО «ЕЭСК»	0,1	03.05.2017	27229	2020	03.05.2020
146.	ПС 110 кВ Горный Шит	физическое лицо	АО «ЕЭСК»	0,009	11.04.2017	27236	2020	11.04.2020
147.	ПС 110 кВ Горный Шит	физическое лицо	АО «ЕЭСК»	0,015	10.04.2017	27253	2020	10.04.2020
148.	ПС 110 кВ Горный Шит	физическое лицо	АО «ЕЭСК»	0,015	06.04.2017	27261	2020	06.04.2020
149.	ПС 110 кВ Горный Шит	физическое лицо	АО «ЕЭСК»	0,015	04.05.2017	27276	2020	04.05.2020
150.	ПС 110 кВ Горный Шит	физическое лицо	АО «ЕЭСК»	0,12	22.05.2017	27312	2020	30.04.2020
151.	ПС 110 кВ Горный Шит	физическое лицо	АО «ЕЭСК»	0,015	11.03.2019	34648	2020	11.03.2021
152.	ПС 110 кВ Горный Шит	физическое лицо	АО «ЕЭСК»	0,015	06.03.2019	34655	2020	01.01.2020
153.	ПС 110 кВ Горный Шит	физическое лицо	АО «ЕЭСК»	0,015	06.03.2019	34656	2020	06.03.2020
154.	ПС 110 кВ Горный Шит	физическое лицо	АО «ЕЭСК»	0,0125	06.03.2019	34658	2020	01.01.2020
155.	ПС 110 кВ Горный Шит	физическое лицо	АО «ЕЭСК»	0,015	06.03.2019	34660	2020	01.01.2020

1	2	3	4	5	6	7	8	9
156.	ПС 110 кВ Горный Штг	ПАО «Мобильные ТелеСистемы»	АО «ЕЭСК»	0,015	28.03.2019	34748	2020	25.10.2021
157.	ПС 110 кВ Горный Штг	физическое лицо	АО «ЕЭСК»	0,02	27.03.2019	34759	2020	27.03.2020
158.	ПС 110 кВ Горный Штг	физическое лицо	АО «ЕЭСК»	0,015	15.03.2019	34777	2020	30.04.2020
159.	ПС 110 кВ Горный Штг	ООО «Зеленый Бор»	АО «ЕЭСК»	0,356	02.04.2013	9648	2020	01.03.2020
160.	ПС 110 кВ Горный Штг	ООО «АТОМСТРОЙКОМПЛЕКС»	АО «ЕЭСК»	0,75	22.04.2013	9677	2020	19.10.2020
161.	ПС 110 кВ Горный Штг	физическое лицо	АО «ЕЭСК»	0,35	29.04.2014	14805	2020	31.12.2020
162.	ПС 110 кВ Горный Штг	ООО «Альянс Строймеханизация»	АО «ЕЭСК»	0,12	16.04.2015	20184	2020	31.12.2020
163.	ПС 110 кВ Горный Штг	физическое лицо	АО «ЕЭСК»	0,015	20.04.2017	27377	2020	20.04.2020
164.	ПС 110 кВ Горный Штг	физическое лицо	АО «ЕЭСК»	0,015	26.04.2017	27397	2020	26.04.2020
165.	ПС 110 кВ Горный Штг	ООО «Автобаза № 1»	АО «ЕЭСК»	0,03	26.04.2019	34799	2020	26.04.2020
166.	ПС 110 кВ Горный Штг	физическое лицо	АО «ЕЭСК»	0,014	30.04.2019	34817	2020	15.01.2020
167.	ПС 110 кВ Горный Штг	физическое лицо	АО «ЕЭСК»	0,0125	19.03.2019	34833	2020	19.03.2021
168.	ПС 110 кВ Горный Штг	физическое лицо	АО «ЕЭСК»	0,015	05.05.2017	27559	2020	05.05.2020
169.	ПС 110 кВ Горный Штг	физическое лицо	АО «ЕЭСК»	0,015	13.05.2017	27569	2020	13.05.2020
170.	ПС 110 кВ Горный Штг	физическое лицо	АО «ЕЭСК»	0,15	13.05.2019	34935	2020	13.05.2020
171.	ПС 110 кВ Горный Штг	физическое лицо	АО «ЕЭСК»	0,15	13.05.2019	34942	2020	13.05.2020
172.	ПС 110 кВ Горный Штг	физическое лицо	АО «ЕЭСК»	0,015	05.04.2019	34981	2020	05.10.2020
173.	ПС 110 кВ Горный Штг	физическое лицо	АО «ЕЭСК»	0,015	08.04.2019	34989	2020	31.03.2020
174.	ПС 110 кВ Горный Штг	физическое лицо	АО «ЕЭСК»	0,015	08.04.2019	34994	2020	08.04.2021
175.	ПС 110 кВ Горный Штг	физическое лицо	АО «ЕЭСК»	0,015	04.04.2019	35017	2020	04.10.2020
176.	ПС 110 кВ Горный Штг	физическое лицо	АО «ЕЭСК»	0,1	23.04.2019	35033	2020	10.06.2021
177.	ПС 110 кВ Горный Штг	физическое лицо	АО «ЕЭСК»	0,015	05.04.2019	35053	2020	01.01.2020
178.	ПС 110 кВ Горный Штг	физическое лицо	АО «ЕЭСК»	0,015	29.05.2017	27632	2020	29.05.2020
179.	ПС 110 кВ Горный Штг	физическое лицо	АО «ЕЭСК»	0,015	11.04.2019	35114	2020	01.07.2021
180.	ПС 110 кВ Горный Штг	физическое лицо	АО «ЕЭСК»	0,015	16.04.2019	35133	2020	01.01.2020
181.	ПС 110 кВ Горный Штг	физическое лицо	АО «ЕЭСК»	0,015	26.04.2019	35134	2020	01.01.2020
182.	ПС 110 кВ Горный Штг	физическое лицо	АО «ЕЭСК»	0,025	23.05.2019	35146	2020	23.05.2020
183.	ПС 110 кВ Горный Штг	физическое лицо	АО «ЕЭСК»	0,015	08.05.2019	35147	2020	30.06.2020
184.	ПС 110 кВ Горный Штг	физическое лицо	АО «ЕЭСК»	0,015	22.04.2019	35164	2020	30.06.2020
185.	ПС 110 кВ Горный Штг	физическое лицо	АО «ЕЭСК»	0,1	26.06.2014	15177	2020	31.12.2020
186.	ПС 110 кВ Горный Штг	физическое лицо	АО «ЕЭСК»	0,015	03.07.2017	27759	2020	03.07.2020
187.	ПС 110 кВ Горный Штг	физическое лицо	АО «ЕЭСК»	0,015	01.06.2017	27764	2020	01.06.2020
188.	ПС 110 кВ Горный Штг	физическое лицо	АО «ЕЭСК»	0,015	14.06.2017	27828	2020	14.06.2020
189.	ПС 110 кВ Горный Штг	физическое лицо	АО «ЕЭСК»	0,015	05.06.2017	27865	2020	05.06.2020
190.	ПС 110 кВ Горный Штг	физическое лицо	АО «ЕЭСК»	0,015	29.04.2019	35212	2020	30.06.2020
191.	ПС 110 кВ Горный Штг	физическое лицо	АО «ЕЭСК»	0,015	18.04.2019	35223	2020	18.04.2021
192.	ПС 110 кВ Горный Штг	физическое лицо	АО «ЕЭСК»	0,015	21.05.2019	35287	2020	21.11.2020
193.	ПС 110 кВ Горный Штг	физическое лицо	АО «ЕЭСК»	0,015	05.05.2019	35304	2020	05.05.2021
194.	ПС 110 кВ Горный Штг	физическое лицо	АО «ЕЭСК»	0,015	28.04.2019	35310	2020	28.06.2020
195.	ПС 110 кВ Горный Штг	физическое лицо	АО «ЕЭСК»	0,015	06.05.2019	35326	2020	06.11.2020
196.	ПС 110 кВ Горный Штг	ГКУ Свердловской области «Управление автомобильных дорог»	АО «ЕЭСК»	0,005	24.05.2019	35331	2020	31.03.2020
197.	ПС 110 кВ Горный Штг	физическое лицо	АО «ЕЭСК»	0,015	30.04.2019	35332	2020	30.10.2020
198.	ПС 110 кВ Горный Штг	физическое лицо	АО «ЕЭСК»	0,015	08.06.2017	27869	2020	21.02.2021
199.	ПС 110 кВ Горный Штг	физическое лицо	АО «ЕЭСК»	0,015	05.07.2017	27887	2020	05.07.2020
200.	ПС 110 кВ Горный Штг	физическое лицо	АО «ЕЭСК»	0,015	16.06.2017	27904	2020	16.06.2020
201.	ПС 110 кВ Горный Штг	ООО «ТСЕ»	АО «ЕЭСК»	0,015	14.06.2017	27924	2020	30.12.2020
202.	ПС 110 кВ Горный Штг	физическое лицо	АО «ЕЭСК»	0,015	13.07.2017	27939	2020	13.07.2020
203.	ПС 110 кВ Горный Штг	СНГ «Малахит-1»	АО «ЕЭСК»	0,15	15.05.2019	35353	2020	30.06.2020
204.	ПС 110 кВ Горный Штг	физическое лицо	АО «ЕЭСК»	0,015	30.04.2019	35368	2020	30.10.2020
205.	ПС 110 кВ Горный Штг	физическое лицо	АО «ЕЭСК»	0,015	30.04.2019	35395	2020	31.07.2020
206.	ПС 110 кВ Горный Штг	СНГ «Родник»	АО «ЕЭСК»	0,03	30.05.2019	35410	2020	31.12.2020
207.	ПС 110 кВ Горный Штг	физическое лицо	АО «ЕЭСК»	0,015	13.05.2019	35439	2020	01.01.2020
208.	ПС 110 кВ Горный Штг	физическое лицо	АО «ЕЭСК»	0,015	13.08.2015	20876	2020	30.03.2020
209.	ПС 110 кВ Горный Штг	физическое лицо	АО «ЕЭСК»	0,015	01.09.2015	20880	2020	04.05.2020
210.	ПС 110 кВ Горный Штг	физическое лицо	АО «ЕЭСК»	0,15	23.06.2017	28007	2020	22.11.2021
211.	ПС 110 кВ Горный Штг	физическое лицо	АО «ЕЭСК»	0,0035	28.06.2017	28026	2020	28.06.2020
212.	ПС 110 кВ Горный Штг	физическое лицо	АО «ЕЭСК»	0,012	30.06.2017	28071	2020	30.06.2020
213.	ПС 110 кВ Горный Штг	физическое лицо	АО «ЕЭСК»	0,015	16.05.2019	35501	2020	31.03.2020

1	2	3	4	5	6	7	8	9
214.	ПС 110 кВ Горный Щит	физическое лицо	АО «ЕЭСК»	0,015	25.06.2019	35536	2020	31.01.2020
215.	ПС 110 кВ Горный Щит	физическое лицо	АО «ЕЭСК»	0,1165	05.06.2019	35538	2020	05.06.2020
216.	ПС 110 кВ Горный Щит	физическое лицо	АО «ЕЭСК»	0,015	10.06.2019	35554	2020	10.12.2020
217.	ПС 110 кВ Горный Щит	физическое лицо	АО «ЕЭСК»	0,015	10.06.2019	35562	2020	10.12.2020
218.	ПС 110 кВ Горный Щит	физическое лицо	АО «ЕЭСК»	0,015	26.06.2019	35572	2020	31.03.2020
219.	ПС 110 кВ Горный Щит	физическое лицо	АО «ЕЭСК»	0,015	03.07.2015	21011	2020	06.11.2020
220.	ПС 110 кВ Горный Щит	физическое лицо	АО «ЕЭСК»	0,015	10.07.2017	28173	2020	10.07.2020
221.	ПС 110 кВ Горный Щит	физическое лицо	АО «ЕЭСК»	0,015	07.07.2017	28194	2020	07.02.2021
222.	ПС 110 кВ Горный Щит	физическое лицо	АО «ЕЭСК»	0,015	30.05.2019	35639	2020	30.04.2020
223.	ПС 110 кВ Горный Щит	физическое лицо	АО «ЕЭСК»	0,015	04.06.2019	35727	2020	04.12.2020
224.	ПС 110 кВ Горный Щит	физическое лицо	АО «ЕЭСК»	0,0125	14.06.2019	35740	2020	31.05.2020
225.	ПС 110 кВ Горный Щит	физическое лицо	АО «ЕЭСК»	0,015	13.06.2019	35750	2020	31.03.2020
226.	ПС 110 кВ Горный Щит	физическое лицо	АО «ЕЭСК»	0,0055	13.06.2019	35760	2020	31.03.2020
227.	ПС 110 кВ Горный Щит	ООО «Северный Капитал»	АО «ЕЭСК»	0,06	30.08.2019	35762	2020	29.02.2020
228.	ПС 110 кВ Горный Щит	физическое лицо	АО «ЕЭСК»	0,015	14.06.2019	35794	2020	14.12.2020
229.	ПС 110 кВ Горный Щит	физическое лицо	АО «ЕЭСК»	0,015	28.08.2017	28427	2020	28.08.2020
230.	ПС 110 кВ Горный Щит	физическое лицо	АО «ЕЭСК»	0,015	04.08.2017	28475	2020	31.03.2020
231.	ПС 110 кВ Горный Щит	физическое лицо	АО «ЕЭСК»	0,045	01.07.2019	35838	2020	01.07.2020
232.	ПС 110 кВ Горный Щит	физическое лицо	АО «ЕЭСК»	0,015	17.06.2019	35845	2020	17.12.2020
233.	ПС 110 кВ Горный Щит	СНТ «Родник»	АО «ЕЭСК»	0,015	27.06.2019	35852	2020	27.12.2020
234.	ПС 110 кВ Горный Щит	физическое лицо	АО «ЕЭСК»	0,015	13.06.2019	35859	2020	31.01.2020
235.	ПС 110 кВ Горный Щит	физическое лицо	АО «ЕЭСК»	0,015	20.06.2019	35864	2020	30.04.2020
236.	ПС 110 кВ Горный Щит	физическое лицо	АО «ЕЭСК»	0,015	26.06.2019	35942	2020	01.05.2020
237.	ПС 110 кВ Горный Щит	физическое лицо	АО «ЕЭСК»	0,5607	05.07.2019	35943	2020	05.07.2020
238.	ПС 110 кВ Горный Щит	физическое лицо	АО «ЕЭСК»	0,015	24.06.2019	35946	2020	24.12.2020
239.	ПС 110 кВ Горный Щит	физическое лицо	АО «ЕЭСК»	0,015	11.08.2017	28567	2020	11.08.2020
240.	ПС 110 кВ Горный Щит	физическое лицо	АО «ЕЭСК»	0,015	23.08.2017	28647	2020	23.08.2020
241.	ПС 110 кВ Горный Щит	физическое лицо	АО «ЕЭСК»	0,015	28.06.2019	35961	2020	01.04.2020
242.	ПС 110 кВ Горный Щит	физическое лицо	АО «ЕЭСК»	0,015	28.06.2019	35995	2020	01.02.2020
243.	ПС 110 кВ Горный Щит	физическое лицо	АО «ЕЭСК»	0,015	12.07.2019	36004	2020	12.01.2020
244.	ПС 110 кВ Горный Щит	физическое лицо	АО «ЕЭСК»	0,015	05.07.2019	36036	2020	05.01.2020
245.	ПС 110 кВ Горный Щит	физическое лицо	АО «ЕЭСК»	0,0125	02.07.2019	36042	2020	02.01.2020
246.	ПС 110 кВ Горный Щит	физическое лицо	АО «ЕЭСК»	0,58	03.09.2019	36063	2020	03.09.2020
247.	ПС 110 кВ Горный Щит	МКУ «Городское благоустройство»	АО «ЕЭСК»	0,0325	13.10.2019	28733	2020	31.12.2020
248.	ПС 110 кВ Горный Щит	физическое лицо	АО «ЕЭСК»	0,015	31.08.2017	28735	2020	31.08.2020
249.	ПС 110 кВ Горный Щит	физическое лицо	АО «ЕЭСК»	0,015	06.09.2017	28769	2020	06.09.2020
250.	ПС 110 кВ Горный Щит	физическое лицо	АО «ЕЭСК»	0,015	08.09.2017	28796	2020	08.09.2020
251.	ПС 110 кВ Горный Щит	физическое лицо	АО «ЕЭСК»	0,015	11.09.2017	28808	2020	11.09.2020
252.	ПС 110 кВ Горный Щит	физическое лицо	АО «ЕЭСК»	0,015	10.07.2019	36064	2020	10.07.2021
253.	ПС 110 кВ Горный Щит	физическое лицо	АО «ЕЭСК»	0,015	16.07.2019	36080	2020	16.07.2020
254.	ПС 110 кВ Горный Щит	физическое лицо	АО «ЕЭСК»	0,0125	04.07.2019	36081	2020	04.01.2020
255.	ПС 110 кВ Горный Щит	физическое лицо	АО «ЕЭСК»	0,015	15.07.2019	36089	2020	15.01.2020
256.	ПС 110 кВ Горный Щит	физическое лицо	АО «ЕЭСК»	0,015	18.07.2019	36108	2020	18.01.2020
257.	ПС 110 кВ Горный Щит	физическое лицо	АО «ЕЭСК»	0,015	10.07.2019	36109	2020	10.01.2020
258.	ПС 110 кВ Горный Щит	физическое лицо	АО «ЕЭСК»	0,015	05.07.2019	36137	2020	05.01.2020
259.	ПС 110 кВ Горный Щит	СНТ Свердловского ОПХ п. Сысерть	АО «ЕЭСК»	0,292	22.07.2019	36138	2020	23.10.2021
260.	ПС 110 кВ Горный Щит	физическое лицо	АО «ЕЭСК»	0,015	12.08.2019	36164	2020	12.02.2020
261.	ПС 110 кВ Горный Щит	физическое лицо	АО «ЕЭСК»	0,015	12.07.2019	36170	2020	12.01.2020
262.	ПС 110 кВ Горный Щит	ООО «Уралстройкомплект-1»	АО «ЕЭСК»	0,29	07.09.2015	21603	2020	14.02.2021
263.	ПС 110 кВ Горный Щит	физическое лицо	АО «ЕЭСК»	0,55	08.09.2015	21632	2020	24.10.2020
264.	ПС 110 кВ Горный Щит	физическое лицо	АО «ЕЭСК»	0,45	08.09.2015	21633	2020	21.11.2020
265.	ПС 110 кВ Горный Щит	физическое лицо	АО «ЕЭСК»	0,015	26.09.2017	28941	2020	26.09.2020
266.	ПС 110 кВ Горный Щит	физическое лицо	АО «ЕЭСК»	0,015	02.10.2017	28970	2020	02.10.2020
267.	ПС 110 кВ Горный Щит	физическое лицо	АО «ЕЭСК»	0,015	14.07.2019	36175	2020	14.01.2020
268.	ПС 110 кВ Горный Щит	физическое лицо	АО «ЕЭСК»	0,015	11.07.2019	36188	2020	11.01.2020
269.	ПС 110 кВ Горный Щит	физическое лицо	АО «ЕЭСК»	0,015	19.07.2019	36189	2020	19.01.2020
270.	ПС 110 кВ Горный Щит	физическое лицо	АО «ЕЭСК»	0,015	30.07.2019	36246	2020	30.01.2020
271.	ПС 110 кВ Горный Щит	физическое лицо	АО «ЕЭСК»	0,015	07.11.2017	29000	2020	29.11.2020
272.	ПС 110 кВ Горный Щит	физическое лицо	АО «ЕЭСК»	0,007	06.10.2017	29026	2020	06.10.2020

1	2	3	4	5	6	7	8	9
273.	ПС 110 кВ Горный Шит	физическое лицо	АО «ЕЭСК»	0,01	19.07.2019	36279	2020	19.01.2020
274.	ПС 110 кВ Горный Шит	физическое лицо	АО «ЕЭСК»	0,015	25.07.2019	36329	2020	25.01.2020
275.	ПС 110 кВ Горный Шит	физическое лицо	АО «ЕЭСК»	0,015	24.07.2019	36348	2020	24.01.2020
276.	ПС 110 кВ Горный Шит	физическое лицо	АО «ЕЭСК»	0,015	05.08.2019	36355	2020	05.02.2020
277.	ПС 110 кВ Горный Шит	физическое лицо	АО «ЕЭСК»	0,015	01.08.2019	36358	2020	01.02.2020
278.	ПС 110 кВ Горный Шит	физическое лицо	АО «ЕЭСК»	0,015	14.10.2015	21872	2020	22.10.2020
279.	ПС 110 кВ Горный Шит	физическое лицо	АО «ЕЭСК»	0,015	17.09.2015	21891	2020	05.10.2020
280.	ПС 110 кВ Горный Шит	СНТ «Цветочный»	АО «ЕЭСК»	0,145	03.11.2017	29127	2020	30.05.2020
281.	ПС 110 кВ Горный Шит	физическое лицо	АО «ЕЭСК»	0,008	30.10.2017	29128	2020	30.10.2020
282.	ПС 110 кВ Горный Шит	физическое лицо	АО «ЕЭСК»	0,1	25.10.2017	29135	2020	07.08.2020
283.	ПС 110 кВ Горный Шит	физическое лицо	АО «ЕЭСК»	0,015	14.11.2017	29187	2020	14.11.2020
284.	ПС 110 кВ Горный Шит	физическое лицо	АО «ЕЭСК»	0,02	21.08.2019	36385	2020	21.08.2020
285.	ПС 110 кВ Горный Шит	физическое лицо	АО «ЕЭСК»	0,015	30.07.2019	36391	2020	30.01.2020
286.	ПС 110 кВ Горный Шит	физическое лицо	АО «ЕЭСК»	0,015	29.07.2019	36394	2020	29.01.2020
287.	ПС 110 кВ Горный Шит	физическое лицо	АО «ЕЭСК»	0,0125	30.07.2019	36403	2020	30.01.2020
288.	ПС 110 кВ Горный Шит	физическое лицо	АО «ЕЭСК»	0,015	31.07.2019	36434	2020	31.01.2020
289.	ПС 110 кВ Горный Шит	физическое лицо	АО «ЕЭСК»	0,015	07.08.2019	36476	2020	07.02.2020
290.	ПС 110 кВ Горный Шит	физическое лицо	АО «ЕЭСК»	0,015	05.08.2019	36480	2020	05.02.2020
291.	ПС 110 кВ Горный Шит	физическое лицо	АО «ЕЭСК»	0,015	08.08.2014	16321	2020	30.08.2021
292.	ПС 110 кВ Горный Шит	физическое лицо	АО «ЕЭСК»	0,1	15.11.2017	29263	2020	01.01.2020
293.	ПС 110 кВ Горный Шит	физическое лицо	АО «ЕЭСК»	0,0125	06.08.2019	36487	2020	06.02.2020
294.	ПС 110 кВ Горный Шит	физическое лицо	АО «ЕЭСК»	0,02	27.09.2019	36528	2020	27.09.2020
295.	ПС 110 кВ Горный Шит	физическое лицо	АО «ЕЭСК»	0,015	26.08.2019	36563	2020	26.02.2020
296.	ПС 110 кВ Горный Шит	физическое лицо	АО «ЕЭСК»	0,015	22.08.2019	36568	2020	22.02.2020
297.	ПС 110 кВ Горный Шит	физическое лицо	АО «ЕЭСК»	0,015	15.08.2019	36573	2020	15.02.2020
298.	ПС 110 кВ Горный Шит	ООО «Янтарная линия»	АО «ЕЭСК»	0,15	01.12.2017	29366	2020	31.12.2020
299.	ПС 110 кВ Горный Шит	ИП Соломонов Виктор Владимирович	АО «ЕЭСК»	0,15	01.12.2017	29371	2020	31.12.2020
300.	ПС 110 кВ Горный Шит	физическое лицо	АО «ЕЭСК»	0,015	11.12.2017	29401	2020	31.08.2020
301.	ПС 110 кВ Горный Шит	МКУ «Городское благоустройство»	АО «ЕЭСК»	0,02375	09.09.2019	36605	2020	09.03.2020
302.	ПС 110 кВ Горный Шит	физическое лицо	АО «ЕЭСК»	0,0125	04.09.2019	36606	2020	04.03.2020
303.	ПС 110 кВ Горный Шит	физическое лицо	АО «ЕЭСК»	0,015	15.08.2019	36616	2020	15.02.2020
304.	ПС 110 кВ Горный Шит	физическое лицо	АО «ЕЭСК»	0,015	22.08.2019	36641	2020	22.02.2020
305.	ПС 110 кВ Горный Шит	физическое лицо	АО «ЕЭСК»	0,015	27.08.2019	36674	2020	27.02.2020
306.	ПС 110 кВ Горный Шит	физическое лицо	АО «ЕЭСК»	0,015	28.10.2015	22299	2020	13.04.2020
307.	ПС 110 кВ Горный Шит	физическое лицо	АО «ЕЭСК»	0,015	24.11.2015	22304	2020	26.03.2020
308.	ПС 110 кВ Горный Шит	физическое лицо	АО «ЕЭСК»	0,015	26.01.2018	29603	2020	11.05.2020
309.	ПС 110 кВ Горный Шит	физическое лицо	АО «ЕЭСК»	0,015	11.12.2017	29612	2020	11.12.2020
310.	ПС 110 кВ Горный Шит	физическое лицо	АО «ЕЭСК»	0,01	30.08.2019	36675	2020	30.12.2020
311.	ПС 110 кВ Горный Шит	физическое лицо	АО «ЕЭСК»	0,015	20.08.2019	36676	2020	20.02.2020
312.	ПС 110 кВ Горный Шит	физическое лицо	АО «ЕЭСК»	0,015	21.08.2019	36685	2020	21.02.2020
313.	ПС 110 кВ Горный Шит	физическое лицо	АО «ЕЭСК»	0,015	26.08.2019	36694	2020	26.02.2020
314.	ПС 110 кВ Горный Шит	физическое лицо	АО «ЕЭСК»	0,015	26.08.2019	36713	2020	26.02.2020
315.	ПС 110 кВ Горный Шит	ГКУ Свердловской области «Управление автомобильных дорог»	АО «ЕЭСК»	0,002	18.09.2019	36738	2020	18.01.2020
316.	ПС 110 кВ Горный Шит	физическое лицо	АО «ЕЭСК»	0,015	27.09.2019	36747	2020	27.03.2020
317.	ПС 110 кВ Горный Шит	физическое лицо	АО «ЕЭСК»	0,015	13.08.2013	10505	2020	18.04.2020
318.	ПС 110 кВ Горный Шит	физическое лицо	АО «ЕЭСК»	0,015	06.09.2019	36841	2020	06.03.2020
319.	ПС 110 кВ Горный Шит	физическое лицо	АО «ЕЭСК»	0,015	30.09.2019	36876	2020	30.03.2020
320.	ПС 110 кВ Горный Шит	физическое лицо	АО «ЕЭСК»	0,015	20.12.2017	29767	2020	20.12.2020
321.	ПС 110 кВ Горный Шит	физическое лицо	АО «ЕЭСК»	0,015	26.12.2017	29796	2020	26.12.2020
322.	ПС 110 кВ Горный Шит	физическое лицо	АО «ЕЭСК»	0,015	10.01.2018	29830	2020	30.08.2020
323.	ПС 110 кВ Горный Шит	физическое лицо	АО «ЕЭСК»	0,015	27.09.2019	36920	2020	27.03.2020
324.	ПС 110 кВ Горный Шит	СНТ «Родник»	АО «ЕЭСК»	0,015	11.09.2019	36941	2020	11.03.2020
325.	ПС 110 кВ Горный Шит	физическое лицо	АО «ЕЭСК»	0,015	15.09.2019	36951	2020	15.03.2020
326.	ПС 110 кВ Горный Шит	физическое лицо	АО «ЕЭСК»	0,015	18.09.2019	36966	2020	18.03.2020
327.	ПС 110 кВ Горный Шит	физическое лицо	АО «ЕЭСК»	0,007	14.10.2019	36971	2020	14.02.2020
328.	ПС 110 кВ Горный Шит	физическое лицо	АО «ЕЭСК»	0,015	14.09.2019	36972	2020	14.03.2020
329.	ПС 110 кВ Горный Шит	физическое лицо	АО «ЕЭСК»	0,015	13.09.2019	36973	2020	13.03.2020
330.	ПС 110 кВ Горный Шит	физическое лицо	АО «ЕЭСК»	0,015	02.09.2014	16771	2020	19.01.2020

1	2	3	4	5	6	7	8	9
331.	ПС 110 кВ Горный Шит	физическое лицо	АО «ЕЭСК»	0,015	09.01.2018	29944	2020	09.01.2021
332.	ПС 110 кВ Горный Шит	физическое лицо	АО «ЕЭСК»	0,015	16.01.2018	29950	2020	16.01.2021
333.	ПС 110 кВ Горный Шит	физическое лицо	АО «ЕЭСК»	0,015	06.02.2018	29967	2020	06.02.2021
334.	ПС 110 кВ Горный Шит	физическое лицо	АО «ЕЭСК»	0,015	09.01.2018	29972	2020	09.01.2021
335.	ПС 110 кВ Горный Шит	физическое лицо	АО «ЕЭСК»	0,015	18.01.2018	29977	2020	18.01.2021
336.	ПС 110 кВ Горный Шит	физическое лицо	АО «ЕЭСК»	0,015	05.02.2018	30079	2020	05.02.2021
337.	ПС 110 кВ Горный Шит	физическое лицо	АО «ЕЭСК»	0,015	17.09.2019	36999	2020	17.03.2020
338.	ПС 110 кВ Горный Шит	физическое лицо	АО «ЕЭСК»	0,0125	17.09.2019	37006	2020	17.03.2020
339.	ПС 110 кВ Горный Шит	физическое лицо	АО «ЕЭСК»	0,015	25.09.2019	37025	2020	25.03.2020
340.	ПС 110 кВ Горный Шит	физическое лицо	АО «ЕЭСК»	0,015	22.09.2019	37029	2020	22.09.2020
341.	ПС 110 кВ Горный Шит	физическое лицо	АО «ЕЭСК»	0,015	18.09.2019	37032	2020	18.03.2020
342.	ПС 110 кВ Горный Шит	физическое лицо	АО «ЕЭСК»	0,015	23.10.2019	37045	2020	23.04.2020
343.	ПС 110 кВ Горный Шит	физическое лицо	АО «ЕЭСК»	0,015	02.10.2019	37074	2020	02.10.2020
344.	ПС 110 кВ Горный Шит	физическое лицо	АО «ЕЭСК»	0,035	27.09.2019	37081	2020	27.09.2020
345.	ПС 110 кВ Горный Шит	физическое лицо	АО «ЕЭСК»	0,015	07.10.2019	37084	2020	07.04.2020
346.	ПС 110 кВ Горный Шит	физическое лицо	АО «ЕЭСК»	0,1107	16.04.2018	30136	2020	16.04.2021
347.	ПС 110 кВ Горный Шит	физическое лицо	АО «ЕЭСК»	0,34	16.04.2018	30138	2020	16.04.2021
348.	ПС 110 кВ Горный Шит	физическое лицо	АО «ЕЭСК»	0,015	06.03.2018	30174	2020	06.03.2021
349.	ПС 110 кВ Горный Шит	ИП Максимов Игорь Олегович, ИП Кузьминский Кирилл Алексеевич	АО «ЕЭСК»	0,15	27.03.2018	30222	2020	01.09.2020
350.	ПС 110 кВ Горный Шит	ИП Максимов Игорь Олегович, ИП Кузьминский Кирилл Алексеевич	АО «ЕЭСК»	0,15	27.03.2018	30225	2020	01.09.2020
351.	ПС 110 кВ Горный Шит	дачное некоммерческое товарищество «Зелёный бор-2»	АО «ЕЭСК»	0,015	26.09.2019	37100	2020	26.03.2020
352.	ПС 110 кВ Горный Шит	дачное некоммерческое товарищество «Зелёный бор-2»	АО «ЕЭСК»	0,015	26.09.2019	37102	2020	26.03.2020
353.	ПС 110 кВ Горный Шит	дачное некоммерческое товарищество «Зелёный бор-2»	АО «ЕЭСК»	0,015	26.09.2019	37104	2020	26.03.2020
354.	ПС 110 кВ Горный Шит	физическое лицо	АО «ЕЭСК»	0,015	04.10.2019	37118	2020	04.04.2020
355.	ПС 110 кВ Горный Шит	физическое лицо	АО «ЕЭСК»	0,0075	02.10.2019	37140	2020	02.04.2020
356.	ПС 110 кВ Горный Шит	физическое лицо	АО «ЕЭСК»	0,015	30.09.2019	37148	2020	30.03.2020
357.	ПС 110 кВ Горный Шит	ООО «Кирпичный завод – Стройпластполимер»	АО «ЕЭСК»	0,32	30.12.2015	22836	2020	31.12.2020
358.	ПС 110 кВ Горный Шит	физическое лицо	АО «ЕЭСК»	0,13	28.03.2018	30248	2020	30.07.2020
359.	ПС 110 кВ Горный Шит	ООО «Товаров»	АО «ЕЭСК»	0,15	17.04.2018	30255	2020	31.01.2020
360.	ПС 110 кВ Горный Шит	физическое лицо	АО «ЕЭСК»	0,015	12.03.2018	30285	2020	30.06.2020
361.	ПС 110 кВ Горный Шит	физическое лицо	АО «ЕЭСК»	0,0075	08.10.2019	37219	2020	08.04.2020
362.	ПС 110 кВ Горный Шит	физическое лицо	АО «ЕЭСК»	0,015	08.10.2019	37227	2020	08.04.2020
363.	ПС 110 кВ Горный Шит	ООО «ВНХМ»	АО «ЕЭСК»	0,015	17.10.2019	37312	2020	17.10.2020
364.	ПС 110 кВ Горный Шит	физическое лицо	АО «ЕЭСК»	0,0125	25.10.2019	37317	2020	25.04.2020
365.	ПС 110 кВ Горный Шит	физическое лицо	АО «ЕЭСК»	0,015	24.12.2015	22981	2020	31.03.2020
366.	ПС 110 кВ Горный Шит	физическое лицо	АО «ЕЭСК»	0,012	13.03.2018	30379	2020	31.12.2020
367.	ПС 110 кВ Горный Шит	физическое лицо	АО «ЕЭСК»	0,012	13.03.2018	30380	2020	01.01.2020
368.	ПС 110 кВ Горный Шит	физическое лицо	АО «ЕЭСК»	0,015	26.03.2018	30475	2020	30.09.2020
369.	ПС 110 кВ Горный Шит	физическое лицо	АО «ЕЭСК»	0,015	18.11.2019	37353	2020	18.05.2020
370.	ПС 110 кВ Горный Шит	физическое лицо	АО «ЕЭСК»	0,015	21.10.2019	37373	2020	21.04.2020
371.	ПС 110 кВ Горный Шит	физическое лицо	АО «ЕЭСК»	0,015	20.10.2019	37376	2020	20.04.2020
372.	ПС 110 кВ Горный Шит	физическое лицо	АО «ЕЭСК»	0,015	24.10.2019	37399	2020	24.04.2020
373.	ПС 110 кВ Горный Шит	физическое лицо	АО «ЕЭСК»	0,015	24.10.2019	37409	2020	24.04.2020
374.	ПС 110 кВ Горный Шит	физическое лицо	АО «ЕЭСК»	0,0125	23.10.2019	37417	2020	23.04.2020
375.	ПС 110 кВ Горный Шит	физическое лицо	АО «ЕЭСК»	0,015	09.04.2018	30601	2020	09.04.2021
376.	ПС 110 кВ Горный Шит	физическое лицо	АО «ЕЭСК»	0,012	28.10.2019	37433	2020	28.04.2020
377.	ПС 110 кВ Горный Шит	физическое лицо	АО «ЕЭСК»	0,015	29.10.2019	37438	2020	29.04.2020
378.	ПС 110 кВ Горный Шит	физическое лицо	АО «ЕЭСК»	0,015	24.10.2019	37446	2020	24.04.2020
379.	ПС 110 кВ Горный Шит	физическое лицо	АО «ЕЭСК»	0,0055	28.10.2019	37449	2020	28.04.2020
380.	ПС 110 кВ Горный Шит	физическое лицо	АО «ЕЭСК»	0,006	30.10.2019	37456	2020	30.04.2020
381.	ПС 110 кВ Горный Шит	физическое лицо	АО «ЕЭСК»	0,015	23.10.2019	37459	2020	23.04.2020
382.	ПС 110 кВ Горный Шит	физическое лицо	АО «ЕЭСК»	0,015	25.11.2019	37510	2020	25.05.2020
383.	ПС 110 кВ Горный Шит	СНТ «Луч»	АО «ЕЭСК»	0,008	25.11.2019	37519	2020	25.03.2020
384.	ПС 110 кВ Горный Шит	физическое лицо	АО «ЕЭСК»	0,015	31.10.2019	37521	2020	30.04.2020

1	2	3	4	5	6	7	8	9
385.	ПС 110 кВ Горный Шит	физическое лицо	АО «ЕЭСК»	0,015	30.10.2019	37525	2020	30.04.2020
386.	ПС 110 кВ Горный Шит	физическое лицо	АО «ЕЭСК»	0,015	08.11.2019	37528	2020	08.05.2020
387.	ПС 110 кВ Горный Шит	физическое лицо	АО «ЕЭСК»	0,015	05.11.2019	37531	2020	05.05.2020
388.	ПС 110 кВ Горный Шит	физическое лицо	АО «ЕЭСК»	0,015	27.08.2013	11296	2020	15.07.2020
389.	ПС 110 кВ Горный Шит	физическое лицо	АО «ЕЭСК»	0,012	07.05.2018	30749	2020	07.05.2020
390.	ПС 110 кВ Горный Шит	ИП Феодоров Маврики Джамбулатович	АО «ЕЭСК»	0,15	15.11.2019	37602	2020	15.05.2020
391.	ПС 110 кВ Горный Шит	физическое лицо	АО «ЕЭСК»	0,015	08.11.2019	37604	2020	08.05.2020
392.	ПС 110 кВ Горный Шит	физическое лицо	АО «ЕЭСК»	0,015	08.11.2019	37614	2020	08.05.2020
393.	ПС 110 кВ Горный Шит	физическое лицо	АО «ЕЭСК»	0,015	08.11.2019	37616	2020	08.05.2020
394.	ПС 110 кВ Горный Шит	физическое лицо	АО «ЕЭСК»	0,015	11.11.2019	37628	2020	11.05.2020
395.	ПС 110 кВ Горный Шит	физическое лицо	АО «ЕЭСК»	0,015	14.11.2019	37637	2020	14.05.2020
396.	ПС 110 кВ Горный Шит	ООО «Высота»	АО «ЕЭСК»	0,015	13.11.2019	37640	2020	13.05.2020
397.	ПС 110 кВ Горный Шит	физическое лицо	АО «ЕЭСК»	0,015	28.11.2019	37661	2020	28.05.2020
398.	ПС 110 кВ Горный Шит	физическое лицо	АО «ЕЭСК»	0,015	24.03.2016	23313	2020	09.04.2021
399.	ПС 110 кВ Горный Шит	физическое лицо	АО «ЕЭСК»	0,015	04.03.2016	23355	2020	20.03.2021
400.	ПС 110 кВ Горный Шит	ИП Феодоров Маврики Джамбулатович	АО «ЕЭСК»	0,15	03.05.2018	30775	2020	31.12.2020
401.	ПС 110 кВ Горный Шит	физическое лицо	АО «ЕЭСК»	0,015	22.05.2018	30859	2020	31.12.2020
402.	ПС 110 кВ Горный Шит	физическое лицо	АО «ЕЭСК»	0,015	02.12.2019	37674	2020	02.06.2020
403.	ПС 110 кВ Горный Шит	СНТ «Зеленый бор» при в/ч. 31701	АО «ЕЭСК»	0	08.11.2019	37675	2020	08.05.2020
404.	ПС 110 кВ Горный Шит	физическое лицо	АО «ЕЭСК»	0,008	14.11.2019	37704	2020	14.05.2020
405.	ПС 110 кВ Горный Шит	физическое лицо	АО «ЕЭСК»	0,015	22.11.2019	37726	2020	22.05.2020
406.	ПС 110 кВ Горный Шит	физическое лицо	АО «ЕЭСК»	0,015	21.11.2019	37753	2020	21.05.2020
407.	ПС 110 кВ Горный Шит	СНТ «Луч»	АО «ЕЭСК»	0,008	20.11.2019	37775	2020	20.03.2020
408.	ПС 110 кВ Горный Шит	физическое лицо	АО «ЕЭСК»	0	20.11.2019	37777	2020	20.05.2020
409.	ПС 110 кВ Горный Шит	физическое лицо	АО «ЕЭСК»	0,015	24.04.2018	30916	2020	24.04.2021
410.	ПС 110 кВ Горный Шит	физическое лицо	АО «ЕЭСК»	0,1	11.05.2018	30939	2020	11.05.2021
411.	ПС 110 кВ Горный Шит	физическое лицо	АО «ЕЭСК»	0,01	04.05.2018	30947	2020	04.05.2020
412.	ПС 110 кВ Горный Шит	физическое лицо	АО «ЕЭСК»	0,15	18.05.2018	30961	2020	01.01.2020
413.	ПС 110 кВ Горный Шит	ИП Заговалко Вероника Михайловна	АО «ЕЭСК»	0,03	14.05.2018	30973	2020	31.12.2020
414.	ПС 110 кВ Горный Шит	ИП Заговалко Вероника Михайловна	АО «ЕЭСК»	0,03	14.05.2018	30974	2020	31.12.2020
415.	ПС 110 кВ Горный Шит	ИП Заговалко Вероника Михайловна	АО «ЕЭСК»	0,03	14.05.2018	30977	2020	31.12.2020
416.	ПС 110 кВ Горный Шит	ИП Заговалко Вероника Михайловна	АО «ЕЭСК»	0,03	14.05.2018	30983	2020	31.12.2020
417.	ПС 110 кВ Горный Шит	ИП Заговалко Вероника Михайловна	АО «ЕЭСК»	0,03	14.05.2018	30984	2020	31.12.2020
418.	ПС 110 кВ Горный Шит	физическое лицо	АО «ЕЭСК»	0,015	03.05.2018	31006	2020	03.05.2020
419.	ПС 110 кВ Горный Шит	ООО «Строительная компания «Вертикаль»	АО «ЕЭСК»	0,15	28.11.2019	37788	2020	28.05.2020
420.	ПС 110 кВ Горный Шит	физическое лицо	АО «ЕЭСК»	0,015	02.12.2019	37823	2020	02.04.2020
421.	ПС 110 кВ Горный Шит	физическое лицо	АО «ЕЭСК»	0,015	22.11.2019	37835	2020	22.05.2020
422.	ПС 110 кВ Горный Шит	физическое лицо	АО «ЕЭСК»	0,015	12.08.2013	11602	2020	14.02.2020
423.	ПС 110 кВ Горный Шит	физическое лицо	АО «ЕЭСК»	0,005	04.05.2018	31033	2020	04.05.2020
424.	ПС 110 кВ Горный Шит	потребительский кооператив комфортного индивидуального жилья «Загородный поселок Удачный»	АО «ЕЭСК»	0,006	23.05.2018	31098	2020	01.01.2020
425.	ПС 110 кВ Горный Шит	ИП Сафаров Тагойназар Якубович	АО «ЕЭСК»	0,15	16.05.2018	31110	2020	31.01.2020
426.	ПС 110 кВ Горный Шит	физическое лицо	АО «ЕЭСК»	0,015	28.05.2018	31121	2020	28.05.2020
427.	ПС 110 кВ Горный Шит	физическое лицо	АО «ЕЭСК»	0,015	20.12.2019	37886	2020	20.06.2020
428.	ПС 110 кВ Горный Шит	физическое лицо	АО «ЕЭСК»	0,015	19.12.2019	37890	2020	19.06.2020
429.	ПС 110 кВ Горный Шит	физическое лицо	АО «ЕЭСК»	0,015	11.12.2019	37981	2020	11.06.2020
430.	ПС 110 кВ Горный Шит	физическое лицо	АО «ЕЭСК»	0,015	22.03.2016	23708	2020	19.09.2021
431.	ПС 110 кВ Горный Шит	физическое лицо	АО «ЕЭСК»	0,015	29.05.2018	31137	2020	29.05.2020
432.	ПС 110 кВ Горный Шит	физическое лицо	АО «ЕЭСК»	0,015	01.06.2018	31144	2020	01.06.2020
433.	ПС 110 кВ Горный Шит	физическое лицо	АО «ЕЭСК»	0,008	23.05.2018	31158	2020	31.12.2020
434.	ПС 110 кВ Горный Шит	физическое лицо	АО «ЕЭСК»	0,0125	10.12.2019	38042	2020	10.06.2020
435.	ПС 110 кВ Горный Шит	физическое лицо	АО «ЕЭСК»	0,16	20.12.2019	38044	2020	20.12.2020
436.	ПС 110 кВ Горный Шит	физическое лицо	АО «ЕЭСК»	0,015	17.12.2019	38050	2020	17.06.2020
437.	ПС 110 кВ Горный Шит	физическое лицо	АО «ЕЭСК»	0,015	16.12.2019	38054	2020	16.06.2020
438.	ПС 110 кВ Горный Шит	физическое лицо	АО «ЕЭСК»	0,015	11.12.2019	38062	2020	11.06.2020
439.	ПС 110 кВ Горный Шит	физическое лицо	АО «ЕЭСК»	0,015	11.12.2019	38076	2020	11.06.2020
440.	ПС 110 кВ Горный Шит	физическое лицо	АО «ЕЭСК»	0,015	05.06.2018	31277	2020	05.06.2020
441.	ПС 110 кВ Горный Шит	физическое лицо	АО «ЕЭСК»	0,015	31.05.2018	31283	2020	31.05.2021

1	2	3	4	5	6	7	8	9
442.	ПС 110 кВ Горный Шит	физическое лицо	АО «ЕЭСК»	0,5355	19.06.2018	31386	2020	19.06.2020
443.	ПС 110 кВ Горный Шит	физическое лицо	АО «ЕЭСК»	0,012	22.06.2018	31392	2020	22.06.2020
444.	ПС 110 кВ Горный Шит	физическое лицо	АО «ЕЭСК»	0,015	18.06.2018	31446	2020	30.11.2020
445.	ПС 110 кВ Горный Шит	физическое лицо	АО «ЕЭСК»	0,015	18.06.2018	31453	2020	18.10.2020
446.	ПС 110 кВ Горный Шит	физическое лицо	АО «ЕЭСК»	0,015	18.06.2018	31459	2021	18.06.2021
447.	ПС 110 кВ Горный Шит	физическое лицо	АО «ЕЭСК»	0,015	29.06.2018	31465	2021	29.06.2021
448.	ПС 110 кВ Горный Шит	физическое лицо	АО «ЕЭСК»	0,015	29.06.2018	31471	2021	29.06.2021
449.	ПС 110 кВ Горный Шит	физическое лицо	АО «ЕЭСК»	0,015	09.07.2018	31472	2021	09.07.2021
450.	ПС 110 кВ Горный Шит	физическое лицо	АО «ЕЭСК»	0,015	15.06.2018	31473	2020	15.06.2020
451.	ПС 110 кВ Горный Шит	физическое лицо	АО «ЕЭСК»	0,015	29.06.2018	31474	2021	29.06.2021
452.	ПС 110 кВ Горный Шит	физическое лицо	АО «ЕЭСК»	0,015	29.06.2018	31475	2021	29.06.2021
453.	ПС 110 кВ Горный Шит	физическое лицо	АО «ЕЭСК»	0,015	29.06.2018	31476	2020	29.06.2020
454.	ПС 110 кВ Горный Шит	физическое лицо	АО «ЕЭСК»	0,015	28.06.2018	31477	2020	01.01.2020
455.	ПС 110 кВ Горный Шит	физическое лицо	АО «ЕЭСК»	0,015	29.06.2018	31478	2021	29.06.2021
456.	ПС 110 кВ Горный Шит	физическое лицо	АО «ЕЭСК»	0,015	29.06.2018	31479	2021	29.06.2021
457.	ПС 110 кВ Горный Шит	физическое лицо	АО «ЕЭСК»	0,01	17.07.2018	31483	2020	17.08.2020
458.	ПС 110 кВ Горный Шит	физическое лицо	АО «ЕЭСК»	0,008	13.10.2014	17729	2020	17.01.2020
459.	ПС 110 кВ Горный Шит	СНГ «Горнощитский»	АО «ЕЭСК»	0,81	17.05.2016	24134	2021	27.05.2021
460.	ПС 110 кВ Горный Шит	ИП Пискун Галина Николаевна	АО «ЕЭСК»	0,3	03.07.2018	31523	2020	30.10.2020
461.	ПС 110 кВ Горный Шит	физическое лицо	АО «ЕЭСК»	0,015	21.06.2018	31622	2020	21.06.2020
462.	ПС 110 кВ Горный Шит	физическое лицо	АО «ЕЭСК»	0,015	28.06.2018	31648	2020	28.06.2020
463.	ПС 110 кВ Горный Шит	физическое лицо	АО «ЕЭСК»	0,015	04.07.2018	31721	2020	04.07.2020
464.	ПС 110 кВ Горный Шит	физическое лицо	АО «ЕЭСК»	0,015	11.07.2018	31730	2020	11.07.2020
465.	ПС 110 кВ Керамик	физическое лицо	АО «ЕЭСК»	0,012	13.07.2018	31857	2020	15.01.2020
466.	ПС 110 кВ Керамик	физическое лицо	АО «ЕЭСК»	0,011	31.10.2018	33429	2020	31.10.2020
467.	ПС 110 кВ Керамик	АО «Екатеринбурггаз»	АО «ЕЭСК»	0,0018	10.07.2014	13791	2021	25.10.2021
468.	ПС 110 кВ Керамик	ИП Пшеницын Илья Евгеньевич	АО «ЕЭСК»	0,05	21.11.2018	33533	2020	30.05.2020
469.	ПС 110 кВ Керамик	ОАО «Агроспецмонтаж»	АО «ЕЭСК»	0,9	27.03.2015	19430	2020	28.08.2019
470.	ПС 110 кВ Керамик	ООО «Ночная Автостоянка»	АО «ЕЭСК»	0,008	09.03.2017	26784	2020	09.03.2020
471.	ПС 110 кВ Керамик	физическое лицо	АО «ЕЭСК»	0,0105	29.01.2019	34199	2021	29.01.2021
472.	ПС 110 кВ Керамик	ООО «Центр образования»	АО «ЕЭСК»	0,04	01.03.2019	34523	2020	31.03.2020
473.	ПС 110 кВ Керамик	физическое лицо	АО «ЕЭСК»	0,0125	19.02.2019	34551	2020	19.08.2020
474.	ПС 110 кВ Керамик	ООО «Мотор Центр»	АО «ЕЭСК»	0,25	23.04.2019	34987	2020	23.04.2020
475.	ПС 110 кВ Керамик	ООО «Специализированный застройщик «Виктория Эстейт»	АО «ЕЭСК»	1,18	07.05.2019	35240	07.05.2021	07.05.2021
476.	ПС 110 кВ Керамик	физическое лицо	АО «ЕЭСК»	0,0125	20.08.2019	36575	20.02.2020	20.02.2020
477.	ПС 110 кВ Керамик	ООО «Байкал»	АО «ЕЭСК»	0,4175	28.06.2013	10273	05.04.2020	05.04.2020
478.	ПС 110 кВ Керамик	физическое лицо	АО «ЕЭСК»	0,015	13.11.2017	29384	13.11.2020	13.11.2020
479.	ПС 110 кВ Керамик	физическое лицо	АО «ЕЭСК»	0,008	02.09.2019	36729	02.03.2020	02.03.2020
480.	ПС 110 кВ Керамик	физическое лицо	АО «ЕЭСК»	0,115	11.01.2018	29932	20.06.2021	20.06.2021
481.	ПС 110 кВ Керамик	физическое лицо	АО «ЕЭСК»	0,0055	16.09.2019	36977	16.03.2020	16.03.2020
482.	ПС 110 кВ Керамик	физическое лицо	АО «ЕЭСК»	0,015	02.03.2018	30006	02.03.2020	02.03.2020
483.	ПС 110 кВ Керамик	физическое лицо	АО «ЕЭСК»	0,1	14.03.2018	30076	20.06.2021	20.06.2021
484.	ПС 110 кВ Керамик	физическое лицо	АО «ЕЭСК»	0,01	26.09.2019	37129	26.03.2020	26.03.2020
485.	ПС 110 кВ Керамик	физическое лицо	АО «ЕЭСК»	0,013	17.04.2018	30781	17.04.2021	17.04.2021
486.	ПС 110 кВ Керамик	ИП Коломытцев Артём Евгеньевич	АО «ЕЭСК»	0,035	10.12.2019	37837	10.06.2020	10.06.2020
487.	ПС 110 кВ Керамик	физическое лицо	АО «ЕЭСК»	0,003	21.05.2018	31101	21.05.2020	21.05.2020
488.	ПС 110 кВ Керамик	физическое лицо	АО «ЕЭСК»	0,0125	04.06.2018	31151	04.06.2021	04.06.2021
489.	ПС 110 кВ Керамик	ПАО «МегаФон» Уральский филиал	АО «ЕЭСК»	0,0051	18.12.2019	38134	18.04.2020	18.04.2020
490.	ПС 110 кВ Керамик	ОАО по механизации работ на транспортном строительстве «Трансстроймеханизация»	АО «ЕЭСК»	4	24.07.2018	31652	08.11.2021	08.11.2021
491.	ПС 110 кВ Керамик	СНГ «Водник»	АО «ЕЭСК»	0,244	06.12.2010	5808-н	31.05.2020	31.05.2020
492.	ПС 110 кВ Керамик	СНГ «Ольгинская»	АО «ЕЭСК»	0,3	30.10.2018	33128	31.03.2020	31.03.2020
493.	ПС 110 кВ Керамик	НАО «НИПИГОРМАШ»	АО «ЕЭСК»	0,15	22.05.2019	35397	22.05.2020	22.05.2020
494.	ПС 110 кВ Керамик	СНГ Шинявик-1 «Зеленый бор»	АО «ЕЭСК»	0,33	18.12.2019	37770	18.12.2020	18.12.2020
495.	ПС 110 кВ Керамик	ИП Коломытцев Артём Евгеньевич	АО «ЕЭСК»	0,05	28.03.2016	23867	28.03.2020	28.03.2020
496.	ПС 110 кВ Керамик	физическое лицо	АО «ЕЭСК»	0,004	31.05.2018	31280	31.08.2020	31.08.2020
497.	ПС 110 кВ Керамик	физическое лицо	АО «ЕЭСК»	0,0055	07.06.2018	31340	04.07.2020	04.07.2020
498.	ПС 110 кВ Керамик	физическое лицо	АО «ЕЭСК»	0,0125	24.10.2018	33378	24.02.2020	24.02.2020

1	2	3	4	5	6	7	8	9
499.	ПС 110 кВ Керамик	физическое лицо	АО «ЕЭСК»	0,0125	28.11.2018	33712	28.03.2020	28.03.2020
500.	ПС 110 кВ Керамик	физическое лицо	АО «ЕЭСК»	0,01	09.01.2019	34081	09.05.2020	09.05.2020
501.	ПС 110 кВ Керамик	физическое лицо	АО «ЕЭСК»	0,0125	25.02.2019	34494	25.02.2020	25.02.2020
502.	ПС 110 кВ Керамик	АО «Екатеринбурггаз»	АО «ЕЭСК»	0,003	04.09.2019	34564	04.03.2020	04.03.2020
503.	ПС 110 кВ Керамик	физическое лицо	АО «ЕЭСК»	0,05	15.08.2019	36490	15.08.2020	15.08.2020
504.	ПС 110 кВ Керамик	физическое лицо	АО «ЕЭСК»	0,005	11.06.2014	15462	05.07.2020	05.07.2020
505.	ПС 110 кВ Керамик	физическое лицо	АО «ЕЭСК»	0,0125	31.10.2016	25856	28.02.2020	28.02.2020
506.	ПС 110 кВ Керамик	физическое лицо	АО «ЕЭСК»	0,009	01.03.2017	26632	31.01.2020	31.01.2020
507.	ПС 110 кВ Керамик	ООО «СУ-6»	АО «ЕЭСК»	0,05	27.02.2017	26745	26.04.2020	26.04.2020
508.	ПС 110 кВ Керамик	ООО «ЛУКОЙЛ-Пермнефтепродукт»	АО «ЕЭСК»	0,063	28.03.2017	26986	31.01.2020	31.01.2020
509.	ПС 110 кВ Керамик	физическое лицо	АО «ЕЭСК»	0,0125	15.03.2017	27013	15.01.2020	15.01.2020
510.	ПС 110 кВ Керамик	физическое лицо	АО «ЕЭСК»	0,012	16.06.2017	27936	08.06.2020	08.06.2020
511.	ПС 110 кВ Керамик	физическое лицо	АО «ЕЭСК»	0,0125	26.06.2017	28045	26.06.2020	26.06.2020
512.	ПС 110 кВ Керамик	физическое лицо	АО «ЕЭСК»	0,0125	16.11.2017	29418	16.05.2020	16.05.2020
513.	ПС 110 кВ Керамик	физическое лицо	АО «ЕЭСК»	0,015	21.03.2018	30472	21.09.2020	21.09.2020
514.	ПС 110 кВ Керамик	физическое лицо	АО «ЕЭСК»	0,015	13.07.2018	31781	13.11.2020	13.11.2020
515.	ПС 110 кВ Керамик	физическое лицо	АО «ЕЭСК»	0,0125	20.07.2018	32052	20.11.2020	20.11.2020
516.	ПС 110 кВ Керамик	физическое лицо	АО «ЕЭСК»	0,0375	10.01.2018	29818	10.01.2020	10.01.2020
517.	ПС 110 кВ Керамик	ООО «Магистраль»	АО «ЕЭСК»	0,11	06.06.2014	14828	31.10.2020	31.10.2020
518.	ПС 110 кВ Керамик	физическое лицо	АО «ЕЭСК»	0,012	25.12.2014	19203	29.09.2020	29.09.2020
519.	ПС 110 кВ Керамик	физическое лицо	АО «ЕЭСК»	0,0125	01.12.2015	22619	01.01.2020	01.01.2020
520.	ПС 110 кВ Керамик	физическое лицо	АО «ЕЭСК»	0,003	30.05.2016	24308	30.07.2020	30.07.2020
521.	ПС 110 кВ Керамик	физическое лицо	АО «ЕЭСК»	0,0125	09.06.2016	24514	30.01.2020	30.01.2020
522.	ПС 110 кВ Керамик	физическое лицо	АО «ЕЭСК»	0,015	28.07.2016	24960	30.01.2020	30.01.2020
523.	ПС 110 кВ Керамик	физическое лицо	АО «ЕЭСК»	0,003	26.09.2016	25483	30.01.2020	30.01.2020
524.	ПС 110 кВ Керамик	физическое лицо	АО «ЕЭСК»	0,003	16.09.2016	25484	01.01.2020	01.01.2020
525.	ПС 110 кВ Керамик	физическое лицо	АО «ЕЭСК»	0,008	23.09.2016	25542	01.01.2020	01.01.2020
526.	ПС 110 кВ Керамик	физическое лицо	АО «ЕЭСК»	0,015	28.10.2016	25733	28.02.2020	28.02.2020
527.	ПС 110 кВ Керамик	физическое лицо	АО «ЕЭСК»	0,015	28.11.2016	26156	01.01.2020	01.01.2020
528.	ПС 110 кВ Керамик	физическое лицо	АО «ЕЭСК»	0,01	16.02.2017	26727	16.06.2020	16.06.2020
529.	ПС 110 кВ Керамик	ООО «Водоробот»	АО «ЕЭСК»	0,001	28.02.2017	26800	01.01.2020	01.01.2020
530.	ПС 110 кВ Керамик	ПАО «Мобильные ТелеСистемы»	АО «ЕЭСК»	0,008	06.04.2017	26956	30.08.2020	30.08.2020
531.	ПС 110 кВ Керамик	физическое лицо	АО «ЕЭСК»	0,0095	29.03.2017	27080	29.09.2020	29.09.2020
532.	ПС 110 кВ Керамик	физическое лицо	АО «ЕЭСК»	0,015	30.03.2017	27202	30.09.2020	30.09.2020
533.	ПС 110 кВ Керамик	физическое лицо	АО «ЕЭСК»	0,0055	15.05.2017	27519	13.10.2020	13.10.2020
534.	ПС 110 кВ Керамик	ООО «СУ-6»	АО «ЕЭСК»	0,05	25.05.2017	27699	25.05.2020	25.05.2020
535.	ПС 110 кВ Керамик	физическое лицо	АО «ЕЭСК»	0,011	31.05.2017	27761	30.09.2020	30.09.2020
536.	ПС 110 кВ Керамик	физическое лицо	АО «ЕЭСК»	0,015	01.06.2017	27793	01.10.2020	01.10.2020
537.	ПС 110 кВ Керамик	физическое лицо	АО «ЕЭСК»	0,0125	26.06.2017	27944	26.10.2020	26.10.2020
538.	ПС 110 кВ Керамик	физическое лицо	АО «ЕЭСК»	0,015	19.09.2017	28878	19.01.2020	19.01.2020
539.	ПС 110 кВ Керамик	физическое лицо	АО «ЕЭСК»	0,013	27.10.2017	29201	27.04.2020	27.04.2020
540.	ПС 110 кВ Керамик	физическое лицо	АО «ЕЭСК»	0,015	21.05.2014	15096	16.07.2021	16.07.2021
541.	ПС 110 кВ Керамик	физическое лицо	АО «ЕЭСК»	0,008	15.06.2016	24554	15.06.2020	15.06.2020
542.	ПС 110 кВ Керамик	физическое лицо	АО «ЕЭСК»	0,008	24.08.2016	25251	24.08.2020	24.08.2020
543.	ПС 110 кВ Керамик	физическое лицо	АО «ЕЭСК»	0,004	13.10.2016	25721	30.08.2020	30.08.2020
544.	ПС 110 кВ Керамик	физическое лицо	АО «ЕЭСК»	0,0073	20.12.2016	26358	20.12.2020	20.12.2020
545.	ПС 110 кВ Керамик	ИП Морозова Наталья Владиславовна	АО «ЕЭСК»	0,195	16.04.2018	30572	16.04.2020	16.04.2020
546.	ПС 110 кВ Керамик	физическое лицо	АО «ЕЭСК»	0,015	01.06.2018	31295	30.04.2021	30.04.2021
547.	ПС 110 кВ Керамик	ИП Бурдин Антон Владимирович	АО «ЕЭСК»	0,006	26.06.2018	31332	25.01.2020	25.01.2020
548.	ПС 110 кВ Керамик	физическое лицо	АО «ЕЭСК»	0,015	07.08.2018	32266	30.07.2020	30.07.2020
549.	ПС 110 кВ Керамик	физическое лицо	АО «ЕЭСК»	0,015	17.08.2018	32453	31.08.2020	31.08.2020
550.	ПС 110 кВ Керамик	ООО «Т2 Мобайл»	АО «ЕЭСК»	0,005	13.11.2018	32498	13.03.2020	13.03.2020
551.	ПС 110 кВ Керамик	ИП Тимошенко Сергей Владимирович	АО «ЕЭСК»	0,036	21.09.2018	32961	21.03.2020	21.03.2020
552.	ПС 110 кВ Керамик	физическое лицо	АО «ЕЭСК»	0,015	10.10.2018	33179	10.04.2020	10.04.2020
553.	ПС 110 кВ Керамик	физическое лицо	АО «ЕЭСК»	0,015	01.11.2018	33427	01.01.2020	01.01.2020
554.	ПС 110 кВ Керамик	физическое лицо	АО «ЕЭСК»	0,009	19.11.2018	33593	19.05.2020	19.05.2020
555.	ПС 110 кВ Керамик	СК «Дружба – 2»	АО «ЕЭСК»	0,005	22.11.2018	33602	22.05.2020	22.05.2020
556.	ПС 110 кВ Керамик	физическое лицо	АО «ЕЭСК»	0,0126	14.12.2018	33900	14.04.2020	14.04.2020
557.	ПС 110 кВ Керамик	физическое лицо	АО «ЕЭСК»	0,015	11.02.2019	34141	11.06.2020	11.06.2020

1	2	3	4	5	6	7	8	9
558.	ПС 110 кВ Керамик	физическое лицо	АО «ЕЭСК»	0,015	25.01.2019	34229	25.05.2020	25.05.2020
559.	ПС 110 кВ Керамик	физическое лицо	АО «ЕЭСК»	0,015	24.04.2019	35307	30.11.2020	30.11.2020
560.	ПС 110 кВ Керамик	физическое лицо	АО «ЕЭСК»	0,015	17.05.2019	35416	17.11.2020	17.11.2020
561.	ПС 110 кВ Керамик	АО «Екатеринбурггаз»	АО «ЕЭСК»	0,003	05.06.2019	35480	05.06.2020	05.06.2020
562.	ПС 110 кВ Керамик	СНТ «Дружба»	АО «ЕЭСК»	0,008	15.05.2019	35488	15.09.2020	15.09.2020
563.	ПС 110 кВ Керамик	НАО «НИПИГОРМАШ»	АО «ЕЭСК»	0,4	18.06.2019	35707	18.06.2020	18.06.2020
564.	ПС 110 кВ Керамик	физическое лицо	АО «ЕЭСК»	0,015	01.07.2019	35840	01.12.2020	01.12.2020
565.	ПС 110 кВ Керамик	СНТ «Юбилейный»	АО «ЕЭСК»	0,015	19.06.2019	35856	19.12.2020	19.12.2020
566.	ПС 110 кВ Керамик	СНТ «Росинка»	АО «ЕЭСК»	0,008	21.06.2019	35907	21.12.2020	21.12.2020
567.	ПС 110 кВ Керамик	СНТ «Уктус-2»	АО «ЕЭСК»	0,015	28.06.2019	35984	28.12.2020	28.12.2020
568.	ПС 110 кВ Керамик	СНТ «Росинка»	АО «ЕЭСК»	0,015	24.07.2019	36338	24.01.2020	24.01.2020
569.	ПС 110 кВ Керамик	СНТ «Юбилейный»	АО «ЕЭСК»	0,015	01.08.2019	36460	01.02.2020	01.02.2020
570.	ПС 110 кВ Керамик	СНТ «Дружба»	АО «ЕЭСК»	0,008	30.08.2019	36604	30.12.2020	30.12.2020
571.	ПС 110 кВ Керамик	СНТ «Юбилейный»	АО «ЕЭСК»	0,015	22.08.2019	36608	22.02.2020	22.02.2020
572.	ПС 110 кВ Керамик	физическое лицо	АО «ЕЭСК»	0,01	28.08.2020	36730	28.02.2020	28.02.2020
573.	ПС 110 кВ Керамик	СНТ «Юбилейный»	АО «ЕЭСК»	0,015	24.09.2019	36930	24.03.2020	24.03.2020
574.	ПС 110 кВ Керамик	СНТ «Юбилейный»	АО «ЕЭСК»	0,015	15.10.2019	37349	15.04.2020	15.04.2020
575.	ПС 110 кВ Керамик	физическое лицо	АО «ЕЭСК»	0,015	06.11.2019	37644	27.11.2020	27.11.2020
576.	ПС 110 кВ Керамик	СНТ «Сосны»	АО «ЕЭСК»	0,141	19.03.2013	9301	30.04.2020	30.04.2020
577.	ПС 110 кВ Керамик	физическое лицо	АО «ЕЭСК»	0,015	17.11.2014	17699	28.03.2020	28.03.2020
578.	ПС 110 кВ Керамик	физическое лицо	АО «ЕЭСК»	0,012	30.10.2014	18246	30.01.2020	30.01.2020
579.	ПС 110 кВ Керамик	физическое лицо	АО «ЕЭСК»	0,008	13.08.2015	21529	07.07.2020	07.07.2020
580.	ПС 110 кВ Керамик	физическое лицо	АО «ЕЭСК»	0,008	22.12.2015	22931	22.12.2020	22.12.2020
581.	ПС 110 кВ Керамик	физическое лицо	АО «ЕЭСК»	0,008	06.09.2016	25194	06.09.2020	06.09.2020
582.	ПС 110 кВ Керамик	физическое лицо	АО «ЕЭСК»	0,015	23.08.2016	25196	15.01.2020	15.01.2020
583.	ПС 110 кВ Керамик	физическое лицо	АО «ЕЭСК»	0,015	10.11.2016	25913	10.11.2020	10.11.2020
584.	ПС 110 кВ Керамик	физическое лицо	АО «ЕЭСК»	0,015	09.06.2017	27735	31.10.2020	31.10.2020
585.	ПС 110 кВ Керамик	физическое лицо	АО «ЕЭСК»	0,015	26.07.2017	28376	26.07.2020	26.07.2020
586.	ПС 110 кВ Керамик	физическое лицо	АО «ЕЭСК»	0,008	31.07.2017	28403	31.07.2020	31.07.2020
587.	ПС 110 кВ Керамик	физическое лицо	АО «ЕЭСК»	0,015	11.09.2017	28585	11.09.2020	11.09.2020
588.	ПС 110 кВ Керамик	физическое лицо	АО «ЕЭСК»	0,015	07.09.2017	28787	04.04.2020	04.04.2020
589.	ПС 110 кВ Керамик	физическое лицо	АО «ЕЭСК»	0,008	10.11.2017	29345	27.10.2020	27.10.2020
590.	ПС 110 кВ Керамик	физическое лицо	АО «ЕЭСК»	0,015	07.11.2017	29347	30.01.2020	30.01.2020
591.	ПС 110 кВ Керамик	физическое лицо	АО «ЕЭСК»	0,015	19.12.2017	29486	19.12.2020	19.12.2020
592.	ПС 110 кВ Керамик	физическое лицо	АО «ЕЭСК»	0,015	22.01.2018	29788	22.01.2020	22.01.2020
593.	ПС 110 кВ Керамик	физическое лицо	АО «ЕЭСК»	0,015	27.12.2017	29869	27.06.2020	27.06.2020
594.	ПС 110 кВ Керамик	физическое лицо	АО «ЕЭСК»	0,015	09.01.2018	29920	09.05.2020	09.05.2020
595.	ПС 110 кВ Керамик	физическое лицо	АО «ЕЭСК»	0,015	26.01.2018	30018	01.01.2020	01.01.2020
596.	ПС 110 кВ Керамик	физическое лицо	АО «ЕЭСК»	0,01	22.03.2018	30473	22.09.2020	22.09.2020
597.	ПС 110 кВ Керамик	физическое лицо	АО «ЕЭСК»	0,015	12.04.2018	30567	12.10.2020	12.10.2020
598.	ПС 110 кВ Керамик	физическое лицо	АО «ЕЭСК»	0,015	07.04.2018	30709	07.08.2020	07.08.2020
599.	ПС 110 кВ Керамик	физическое лицо	АО «ЕЭСК»	0,015	29.05.2018	30949	29.11.2020	29.11.2020
600.	ПС 110 кВ Керамик	физическое лицо	АО «ЕЭСК»	0,015	24.05.2018	31189	09.07.2020	09.07.2020
601.	ПС 110 кВ Керамик	физическое лицо	АО «ЕЭСК»	0,015	09.08.2018	32376	09.08.2020	09.08.2020
602.	ПС 110 кВ Керамик	физическое лицо	АО «ЕЭСК»	0,015	27.08.2018	32560	27.02.2020	27.02.2020
603.	ПС 110 кВ Керамик	физическое лицо	АО «ЕЭСК»	0,015	14.09.2018	32835	14.01.2020	14.01.2020
604.	ПС 110 кВ Керамик	физическое лицо	АО «ЕЭСК»	0,015	23.10.2014	17966	29.09.2020	29.09.2020
605.	ПС 110 кВ Керамик	физическое лицо	АО «ЕЭСК»	0,008	22.06.2017	27933	22.06.2020	22.06.2020
606.	ПС 110 кВ Керамик	физическое лицо	АО «ЕЭСК»	0,015	27.07.2017	28385	18.07.2020	18.07.2020
607.	ПС 110 кВ Керамик	физическое лицо	АО «ЕЭСК»	0,0125	22.08.2017	28509	22.08.2020	22.08.2020
608.	ПС 110 кВ Керамик	физическое лицо	АО «ЕЭСК»	0,015	14.06.2018	31380	01.01.2020	01.01.2020
609.	ПС 110 кВ Керамик	физическое лицо	АО «ЕЭСК»	0,015	21.06.2018	31539	01.01.2020	01.01.2020
610.	ПС 110 кВ Керамик	физическое лицо	АО «ЕЭСК»	0,014	28.05.2014	15182	01.01.2020	01.01.2020
611.	ПС 110 кВ Керамик	физическое лицо	АО «ЕЭСК»	0,008	26.06.2014	15412	22.08.2020	22.08.2020
612.	ПС 110 кВ Керамик	физическое лицо	АО «ЕЭСК»	0,015	10.06.2014	15413	15.07.2020	15.07.2020
613.	ПС 110 кВ Керамик	физическое лицо	АО «ЕЭСК»	0,015	17.06.2019	15423	08.03.2020	08.03.2020
614.	ПС 110 кВ Керамик	физическое лицо	АО «ЕЭСК»	0,015	17.06.2014	15437	30.01.2020	30.01.2020
615.	ПС 110 кВ Керамик	физическое лицо	АО «ЕЭСК»	0,015	01.07.2014	15458	30.04.2020	30.04.2020
616.	ПС 110 кВ Керамик	физическое лицо	АО «ЕЭСК»	0,015	08.07.2014	15471	30.01.2020	30.01.2020

1	2	3	4	5	6	7	8	9
617.	ПС 110 кВ Керамик	физическое лицо	АО «ЕЭСК»	0,014	15.09.2014	15499	01.01.2020	01.01.2020
618.	ПС 110 кВ Керамик	физическое лицо	АО «ЕЭСК»	0,014	10.07.2014	15503	30.01.2020	30.01.2020
619.	ПС 110 кВ Керамик	физическое лицо	АО «ЕЭСК»	0,006	20.06.2014	15524	05.10.2020	05.10.2020
620.	ПС 110 кВ Керамик	физическое лицо	АО «ЕЭСК»	0,015	09.07.2014	15525	30.01.2020	30.01.2020
621.	ПС 110 кВ Керамик	физическое лицо	АО «ЕЭСК»	0,006	30.06.2014	15535	30.01.2020	30.01.2020
622.	ПС 110 кВ Керамик	физическое лицо	АО «ЕЭСК»	0,008	24.06.2014	15546	31.10.2020	31.10.2020
623.	ПС 110 кВ Керамик	физическое лицо	АО «ЕЭСК»	0,015	18.06.2014	15555	01.01.2020	01.01.2020
624.	ПС 110 кВ Керамик	физическое лицо	АО «ЕЭСК»	0,015	07.07.2014	15566	30.01.2020	30.01.2020
625.	ПС 110 кВ Керамик	физическое лицо	АО «ЕЭСК»	0,015	24.06.2014	15568	03.08.2020	03.08.2020
626.	ПС 110 кВ Керамик	физическое лицо	АО «ЕЭСК»	0,015	23.06.2014	15575	30.01.2020	30.01.2020
627.	ПС 110 кВ Керамик	физическое лицо	АО «ЕЭСК»	0,015	23.06.2014	15580	30.03.2020	30.03.2020
628.	ПС 110 кВ Керамик	физическое лицо	АО «ЕЭСК»	0,015	25.06.2014	15584	30.01.2020	30.01.2020
629.	ПС 110 кВ Керамик	физическое лицо	АО «ЕЭСК»	0,008	23.07.2014	15586	15.09.2020	15.09.2020
630.	ПС 110 кВ Керамик	физическое лицо	АО «ЕЭСК»	0,015	23.06.2014	15604	30.06.2020	30.06.2020
631.	ПС 110 кВ Керамик	физическое лицо	АО «ЕЭСК»	0,008	24.06.2014	15607	28.10.2020	28.10.2020
632.	ПС 110 кВ Керамик	физическое лицо	АО «ЕЭСК»	0,015	28.07.2014	15625	22.09.2020	22.09.2020
633.	ПС 110 кВ Керамик	физическое лицо	АО «ЕЭСК»	0,015	30.06.2014	15628	15.07.2020	15.07.2020
634.	ПС 110 кВ Керамик	физическое лицо	АО «ЕЭСК»	0,015	25.06.2014	15635	01.05.2020	01.05.2020
635.	ПС 110 кВ Керамик	физическое лицо	АО «ЕЭСК»	0,015	11.07.2014	15642	05.06.2020	05.06.2020
636.	ПС 110 кВ Керамик	физическое лицо	АО «ЕЭСК»	0,015	30.07.2014	15645	30.01.2020	30.01.2020
637.	ПС 110 кВ Керамик	физическое лицо	АО «ЕЭСК»	0,015	25.06.2014	15646	30.06.2020	30.06.2020
638.	ПС 110 кВ Керамик	физическое лицо	АО «ЕЭСК»	0,015	06.08.2014	15651	30.03.2020	30.03.2020
639.	ПС 110 кВ Керамик	физическое лицо	АО «ЕЭСК»	0,008	03.07.2014	15658	29.07.2020	29.07.2020
640.	ПС 110 кВ Керамик	физическое лицо	АО «ЕЭСК»	0,015	10.07.2014	15684	15.07.2020	15.07.2020
641.	ПС 110 кВ Керамик	физическое лицо	АО «ЕЭСК»	0,015	25.06.2014	15688	21.07.2020	21.07.2020
642.	ПС 110 кВ Керамик	физическое лицо	АО «ЕЭСК»	0,015	05.08.2014	15693	30.07.2020	30.07.2020
643.	ПС 110 кВ Керамик	физическое лицо	АО «ЕЭСК»	0,015	26.06.2014	15695	03.07.2020	03.07.2020
644.	ПС 110 кВ Керамик	физическое лицо	АО «ЕЭСК»	0,008	09.07.2014	15729	20.06.2020	20.06.2020
645.	ПС 110 кВ Керамик	физическое лицо	АО «ЕЭСК»	0,008	07.07.2014	15738	18.10.2020	18.10.2020
646.	ПС 110 кВ Керамик	физическое лицо	АО «ЕЭСК»	0,008	09.07.2014	15739	25.10.2020	25.10.2020
647.	ПС 110 кВ Керамик	физическое лицо	АО «ЕЭСК»	0,008	04.07.2014	15741	25.08.2020	25.08.2020
648.	ПС 110 кВ Керамик	физическое лицо	АО «ЕЭСК»	0,015	07.07.2014	15743	30.04.2020	30.04.2020
649.	ПС 110 кВ Керамик	физическое лицо	АО «ЕЭСК»	0,015	18.08.2014	15760	10.06.2020	10.06.2020
650.	ПС 110 кВ Керамик	физическое лицо	АО «ЕЭСК»	0,006	09.07.2014	15769	01.01.2020	01.01.2020
651.	ПС 110 кВ Керамик	физическое лицо	АО «ЕЭСК»	0,015	04.08.2014	15774	06.06.2020	06.06.2020
652.	ПС 110 кВ Керамик	физическое лицо	АО «ЕЭСК»	0,015	09.07.2014	15775	08.02.2020	08.02.2020
653.	ПС 110 кВ Керамик	физическое лицо	АО «ЕЭСК»	0,014	08.07.2014	15783	15.01.2020	15.01.2020
654.	ПС 110 кВ Керамик	физическое лицо	АО «ЕЭСК»	0,014	10.07.2014	15784	30.06.2020	30.06.2020
655.	ПС 110 кВ Керамик	физическое лицо	АО «ЕЭСК»	0,014	14.07.2014	15785	01.01.2020	01.01.2020
656.	ПС 110 кВ Керамик	физическое лицо	АО «ЕЭСК»	0,015	08.07.2014	15786	31.07.2020	31.07.2020
657.	ПС 110 кВ Керамик	физическое лицо	АО «ЕЭСК»	0,015	01.08.2014	15805	30.06.2020	30.06.2020
658.	ПС 110 кВ Керамик	физическое лицо	АО «ЕЭСК»	0,006	21.07.2014	15822	31.07.2020	31.07.2020
659.	ПС 110 кВ Керамик	физическое лицо	АО «ЕЭСК»	0,014	14.08.2014	15862	09.06.2020	09.06.2020
660.	ПС 110 кВ Керамик	физическое лицо	АО «ЕЭСК»	0,015	29.08.2014	15866	01.01.2020	01.01.2020
661.	ПС 110 кВ Керамик	физическое лицо	АО «ЕЭСК»	0,015	08.07.2014	15867	19.07.2020	19.07.2020
662.	ПС 110 кВ Керамик	физическое лицо	АО «ЕЭСК»	0,015	09.07.2014	15868	30.06.2020	30.06.2020
663.	ПС 110 кВ Керамик	физическое лицо	АО «ЕЭСК»	0,008	15.10.2014	15872	20.06.2020	20.06.2020
664.	ПС 110 кВ Керамик	физическое лицо	АО «ЕЭСК»	0,015	21.07.2014	15883	30.03.2020	30.03.2020
665.	ПС 110 кВ Керамик	физическое лицо	АО «ЕЭСК»	0,015	08.07.2014	15901	09.06.2020	09.06.2020
666.	ПС 110 кВ Керамик	физическое лицо	АО «ЕЭСК»	0,015	31.07.2014	15903	27.06.2020	27.06.2020
667.	ПС 110 кВ Керамик	физическое лицо	АО «ЕЭСК»	0,008	31.07.2014	15904	26.06.2020	26.06.2020
668.	ПС 110 кВ Керамик	физическое лицо	АО «ЕЭСК»	0,015	22.07.2014	15907	30.04.2020	30.04.2020
669.	ПС 110 кВ Керамик	физическое лицо	АО «ЕЭСК»	0,015	06.08.2014	15915	30.01.2020	30.01.2020
670.	ПС 110 кВ Керамик	физическое лицо	АО «ЕЭСК»	0,015	30.07.2014	15995	15.06.2020	15.06.2020
671.	ПС 110 кВ Керамик	физическое лицо	АО «ЕЭСК»	0,008	22.07.2014	16002	25.05.2020	25.05.2020
672.	ПС 110 кВ Керамик	физическое лицо	АО «ЕЭСК»	0,006	29.07.2014	16006	30.08.2020	30.08.2020
673.	ПС 110 кВ Керамик	физическое лицо	АО «ЕЭСК»	0,007	21.07.2014	16047	03.10.2020	03.10.2020
674.	ПС 110 кВ Керамик	физическое лицо	АО «ЕЭСК»	0,015	11.08.2014	16053	30.07.2020	30.07.2020
675.	ПС 110 кВ Керамик	физическое лицо	АО «ЕЭСК»	0,015	14.08.2014	16070	30.07.2020	30.07.2020

1	2	3	4	5	6	7	8	9
676.	ПС 110 кВ Керамик	физическое лицо	АО «ЕЭСК»	0,008	01.09.2014	16109	14.02.2020	14.02.2020
677.	ПС 110 кВ Керамик	физическое лицо	АО «ЕЭСК»	0,015	21.07.2014	16134	30.06.2020	30.06.2020
678.	ПС 110 кВ Керамик	физическое лицо	АО «ЕЭСК»	0,008	23.07.2014	16144	06.10.2020	06.10.2020
679.	ПС 110 кВ Керамик	физическое лицо	АО «ЕЭСК»	0,008	31.07.2014	16236	30.03.2020	30.03.2020
680.	ПС 110 кВ Керамик	физическое лицо	АО «ЕЭСК»	0,015	21.08.2014	16237	23.04.2020	23.04.2020
681.	ПС 110 кВ Керамик	физическое лицо	АО «ЕЭСК»	0,015	04.08.2014	16239	29.01.2020	29.01.2020
682.	ПС 110 кВ Керамик	физическое лицо	АО «ЕЭСК»	0,015	21.08.2014	16256	23.09.2020	23.09.2020
683.	ПС 110 кВ Керамик	физическое лицо	АО «ЕЭСК»	0,008	18.08.2014	16316	14.10.2020	14.10.2020
684.	ПС 110 кВ Керамик	физическое лицо	АО «ЕЭСК»	0,015	15.08.2014	16344	30.01.2020	30.01.2020
685.	ПС 110 кВ Керамик	физическое лицо	АО «ЕЭСК»	0,015	15.08.2014	16364	10.08.2020	10.08.2020
686.	ПС 110 кВ Керамик	физическое лицо	АО «ЕЭСК»	0,007	11.08.2014	16372	31.10.2020	31.10.2020
687.	ПС 110 кВ Керамик	физическое лицо	АО «ЕЭСК»	0,015	14.08.2014	16379	30.07.2020	30.07.2020
688.	ПС 110 кВ Керамик	физическое лицо	АО «ЕЭСК»	0,015	07.08.2014	16406	30.04.2020	30.04.2020
689.	ПС 110 кВ Керамик	физическое лицо	АО «ЕЭСК»	0,015	15.08.2014	16444	31.08.2020	31.08.2020
690.	ПС 110 кВ Керамик	физическое лицо	АО «ЕЭСК»	0,015	19.08.2014	16506	31.08.2020	31.08.2020
691.	ПС 110 кВ Керамик	физическое лицо	АО «ЕЭСК»	0,015	04.09.2014	16530	15.02.2020	15.02.2020
692.	ПС 110 кВ Керамик	физическое лицо	АО «ЕЭСК»	0,008	28.08.2014	16673	30.01.2020	30.01.2020
693.	ПС 110 кВ Керамик	физическое лицо	АО «ЕЭСК»	0,008	27.08.2014	16709	10.11.2020	10.11.2020
694.	ПС 110 кВ Керамик	физическое лицо	АО «ЕЭСК»	0,015	02.09.2014	16711	30.01.2020	30.01.2020
695.	ПС 110 кВ Керамик	физическое лицо	АО «ЕЭСК»	0,015	15.09.2014	16738	31.10.2020	31.10.2020
696.	ПС 110 кВ Керамик	физическое лицо	АО «ЕЭСК»	0,005	08.09.2014	17024	30.09.2020	30.09.2020
697.	ПС 110 кВ Керамик	физическое лицо	АО «ЕЭСК»	0,012	25.09.2014	17183	31.10.2020	31.10.2020
698.	ПС 110 кВ Керамик	физическое лицо	АО «ЕЭСК»	0,003	24.12.2014	17269	30.03.2020	30.03.2020
699.	ПС 110 кВ Керамик	физическое лицо	АО «ЕЭСК»	0,015	27.10.2014	17676	27.04.2020	27.04.2020
700.	ПС 110 кВ Керамик	физическое лицо	АО «ЕЭСК»	0,015	27.10.2014	18067	15.07.2020	15.07.2020
701.	ПС 110 кВ Керамик	физическое лицо	АО «ЕЭСК»	0,015	30.10.2014	18167	15.01.2020	15.01.2020
702.	ПС 110 кВ Керамик	физическое лицо	АО «ЕЭСК»	0,007	10.11.2014	18168	19.12.2020	19.12.2020
703.	ПС 110 кВ Керамик	физическое лицо	АО «ЕЭСК»	0,015	27.10.2014	18262	15.07.2020	15.07.2020
704.	ПС 110 кВ Керамик	физическое лицо	АО «ЕЭСК»	0,015	10.11.2014	18316	30.01.2020	30.01.2020
705.	ПС 110 кВ Керамик	физическое лицо	АО «ЕЭСК»	0,008	05.11.2014	18366	15.01.2020	15.01.2020
706.	ПС 110 кВ Керамик	физическое лицо	АО «ЕЭСК»	0,015	05.11.2014	18394	15.01.2020	15.01.2020
707.	ПС 110 кВ Керамик	физическое лицо	АО «ЕЭСК»	0,015	10.11.2014	18527	15.07.2020	15.07.2020
708.	ПС 110 кВ Керамик	физическое лицо	АО «ЕЭСК»	0,008	20.11.2014	18658	01.01.2020	01.01.2020
709.	ПС 110 кВ Керамик	физическое лицо	АО «ЕЭСК»	0,008	17.11.2014	18762	31.10.2020	31.10.2020
710.	ПС 110 кВ Керамик	физическое лицо	АО «ЕЭСК»	0,015	31.03.2015	20022	30.09.2020	30.09.2020
711.	ПС 110 кВ Керамик	физическое лицо	АО «ЕЭСК»	0,015	13.08.2015	21522	15.07.2020	15.07.2020
712.	ПС 110 кВ Керамик	физическое лицо	АО «ЕЭСК»	0,015	13.08.2015	21524	15.07.2020	15.07.2020
713.	ПС 110 кВ Керамик	физическое лицо	АО «ЕЭСК»	0,015	13.08.2015	21525	01.01.2020	01.01.2020
714.	ПС 110 кВ Керамик	физическое лицо	АО «ЕЭСК»	0,015	13.08.2015	21526	15.07.2020	15.07.2020
715.	ПС 110 кВ Керамик	физическое лицо	АО «ЕЭСК»	0,015	01.09.2015	21738	30.04.2020	30.04.2020
716.	ПС 110 кВ Керамик	физическое лицо	АО «ЕЭСК»	0,015	26.02.2016	23512	15.07.2020	15.07.2020
717.	ПС 110 кВ Керамик	ООО «ЛУКОЙЛ-Пермнефтепродукт»	АО «ЕЭСК»	0,055	05.07.2016	23827	29.09.2020	29.09.2020
718.	ПС 110 кВ Керамик	физическое лицо	АО «ЕЭСК»	0,008	06.07.2016	24626	30.03.2020	30.03.2020
719.	ПС 110 кВ Керамик	физическое лицо	АО «ЕЭСК»	0,008	06.07.2016	24719	06.01.2020	06.01.2020
720.	ПС 110 кВ Керамик	физическое лицо	АО «ЕЭСК»	0,008	19.07.2016	24797	20.10.2020	20.10.2020
721.	ПС 110 кВ Керамик	физическое лицо	АО «ЕЭСК»	0,012	20.07.2016	24800	15.03.2020	15.03.2020
722.	ПС 110 кВ Керамик	физическое лицо	АО «ЕЭСК»	0,015	21.07.2016	24824	30.12.2020	30.12.2020
723.	ПС 110 кВ Керамик	физическое лицо	АО «ЕЭСК»	0,008	03.08.2016	24881	01.01.2020	01.01.2020
724.	ПС 110 кВ Керамик	физическое лицо	АО «ЕЭСК»	0,008	23.08.2016	25258	15.03.2020	15.03.2020
725.	ПС 110 кВ Керамик	физическое лицо	АО «ЕЭСК»	0,012	26.08.2016	25261	26.02.2020	26.02.2020
726.	ПС 110 кВ Керамик	физическое лицо	АО «ЕЭСК»	0,008	26.08.2016	25278	26.02.2020	26.02.2020
727.	ПС 110 кВ Керамик	физическое лицо	АО «ЕЭСК»	0,012	01.09.2016	25311	01.01.2020	01.01.2020
728.	ПС 110 кВ Керамик	физическое лицо	АО «ЕЭСК»	0,015	12.09.2016	25327	12.01.2020	12.01.2020
729.	ПС 110 кВ Керамик	физическое лицо	АО «ЕЭСК»	0,008	20.09.2016	25355	20.01.2020	20.01.2020
730.	ПС 110 кВ Керамик	физическое лицо	АО «ЕЭСК»	0,008	21.09.2016	25383	21.03.2020	21.03.2020
731.	ПС 110 кВ Керамик	физическое лицо	АО «ЕЭСК»	0,015	21.09.2016	25521	21.01.2020	21.01.2020
732.	ПС 110 кВ Керамик	физическое лицо	АО «ЕЭСК»	0,008	27.09.2016	25527	27.01.2020	27.01.2020
733.	ПС 110 кВ Керамик	физическое лицо	АО «ЕЭСК»	0,015	30.09.2016	25556	09.11.2020	09.11.2020
734.	ПС 110 кВ Керамик	физическое лицо	АО «ЕЭСК»	0,015	18.10.2016	25677	18.04.2020	18.04.2020

1	2	3	4	5	6	7	8	9
735.	ПС 110 кВ Керамик	физическое лицо	АО «ЕЭСК»	0,015	26.10.2016	25815	26.02.2020	26.02.2020
736.	ПС 110 кВ Керамик	физическое лицо	АО «ЕЭСК»	0,015	11.11.2016	25843	11.03.2020	11.03.2020
737.	ПС 110 кВ Керамик	физическое лицо	АО «ЕЭСК»	0,008	14.11.2016	25877	11.05.2020	11.05.2020
738.	ПС 110 кВ Керамик	физическое лицо	АО «ЕЭСК»	0,015	16.11.2016	25884	16.05.2020	16.05.2020
739.	ПС 110 кВ Керамик	ООО «Комплект ТехМаркет»	АО «ЕЭСК»	0,035	24.11.2016	25911	24.05.2020	24.05.2020
740.	ПС 110 кВ Керамик	физическое лицо	АО «ЕЭСК»	0,008	30.11.2016	26010	30.03.2020	30.03.2020
741.	ПС 110 кВ Керамик	физическое лицо	АО «ЕЭСК»	0,015	23.01.2017	26035	23.05.2020	23.05.2020
742.	ПС 110 кВ Керамик	физическое лицо	АО «ЕЭСК»	0,01	21.11.2016	26144	21.03.2020	21.03.2020
743.	ПС 110 кВ Керамик	физическое лицо	АО «ЕЭСК»	0,008	15.12.2016	26259	15.04.2020	15.04.2020
744.	ПС 110 кВ Керамик	физическое лицо	АО «ЕЭСК»	0,008	28.12.2016	26393	28.04.2020	28.04.2020
745.	ПС 110 кВ Керамик	физическое лицо	АО «ЕЭСК»	0,008	25.01.2017	26548	30.11.2020	30.11.2020
746.	ПС 110 кВ Керамик	физическое лицо	АО «ЕЭСК»	0,015	02.02.2017	26619	02.08.2020	02.08.2020
747.	ПС 110 кВ Керамик	физическое лицо	АО «ЕЭСК»	0,015	14.02.2017	26686	14.08.2020	14.08.2020
748.	ПС 110 кВ Керамик	физическое лицо	АО «ЕЭСК»	0,015	10.03.2017	26885	10.07.2020	10.07.2020
749.	ПС 110 кВ Керамик	физическое лицо	АО «ЕЭСК»	0,015	22.03.2017	26943	30.01.2020	30.01.2020
750.	ПС 110 кВ Керамик	физическое лицо	АО «ЕЭСК»	0,008	13.03.2017	27043	22.09.2020	22.09.2020
751.	ПС 110 кВ Керамик	физическое лицо	АО «ЕЭСК»	0,008	15.05.2017	27561	15.09.2020	15.09.2020
752.	ПС 110 кВ Керамик	физическое лицо	АО «ЕЭСК»	0,008	16.05.2017	27600	16.11.2020	16.11.2020
753.	ПС 110 кВ Керамик	физическое лицо	АО «ЕЭСК»	0,015	07.06.2017	27655	07.10.2020	07.10.2020
754.	ПС 110 кВ Керамик	физическое лицо	АО «ЕЭСК»	0,015	05.06.2017	27846	05.10.2020	05.10.2020
755.	ПС 110 кВ Керамик	физическое лицо	АО «ЕЭСК»	0,008	15.06.2017	27926	15.10.2020	15.10.2020
756.	ПС 110 кВ Керамик	физическое лицо	АО «ЕЭСК»	0,008	05.07.2017	28087	05.11.2020	05.11.2020
757.	ПС 110 кВ Керамик	СНТ «Росинка»	АО «ЕЭСК»	0,008	29.06.2017	28108	29.12.2020	29.12.2020
758.	ПС 110 кВ Керамик	физическое лицо	АО «ЕЭСК»	0,004	06.07.2017	28164	06.01.2020	06.01.2020
759.	ПС 110 кВ Керамик	физическое лицо	АО «ЕЭСК»	0,015	17.07.2017	28282	17.11.2020	17.11.2020
760.	ПС 110 кВ Керамик	физическое лицо	АО «ЕЭСК»	0,015	08.08.2017	28290	08.02.2020	08.02.2020
761.	ПС 110 кВ Керамик	физическое лицо	АО «ЕЭСК»	0,015	21.07.2017	28319	21.11.2020	21.11.2020
762.	ПС 110 кВ Керамик	физическое лицо	АО «ЕЭСК»	0,015	28.07.2017	28394	28.01.2020	28.01.2020
763.	ПС 110 кВ Керамик	физическое лицо	АО «ЕЭСК»	0,015	28.07.2017	28407	28.11.2020	28.11.2020
764.	ПС 110 кВ Керамик	физическое лицо	АО «ЕЭСК»	0,015	28.07.2017	28422	28.01.2020	28.01.2020
765.	ПС 110 кВ Керамик	физическое лицо	АО «ЕЭСК»	0,0125	08.08.2017	28469	08.02.2020	08.02.2020
766.	ПС 110 кВ Керамик	физическое лицо	АО «ЕЭСК»	0,015	04.08.2017	28492	04.12.2020	04.12.2020
767.	ПС 110 кВ Керамик	ООО «Имущественный комплекс»	АО «ЕЭСК»	0,006	09.06.2011	6267-γ	20.03.2020	20.03.2020
768.	ПС 110 кВ Керамик	гаражный кооператив «Втормет»	АО «ЕЭСК»	0,05	30.05.2016	15902	19.01.2020	19.01.2020
769.	ПС 110 кВ Керамик	физическое лицо	АО «ЕЭСК»	0,0045	19.08.2014	24367	30.01.2020	30.01.2020
770.	ПС 110 кВ Керамик	товарищество собственников недвижимости «Лесовод»	АО «ЕЭСК»	0,13	27.09.2016	25508	27.09.2020	27.09.2020
771.	ПС 110 кВ Керамик	физическое лицо	АО «ЕЭСК»	0,006	11.12.2017	29651	31.08.2020	31.08.2020
772.	ПС 110 кВ Керамик	физическое лицо	АО «ЕЭСК»	0,004	31.05.2018	31280	12.04.2020	12.04.2020
773.	ПС 110 кВ Керамик	ИП Тимошенко Сергей Владимирович	АО «ЕЭСК»	0,036	12.12.2018	32961	21.03.2020	21.03.2020
774.	ПС 110 кВ Керамик	физическое лицо	АО «ЕЭСК»	0,015	21.09.2018	33875	15.02.2020	15.02.2020
775.	ПС 110 кВ Керамик	физическое лицо	АО «ЕЭСК»	0,008	11.01.2019	34125	23.10.2020	23.10.2020
776.	ПС 110 кВ Керамик	ООО «Екатеринбург-2000»	АО «ЕЭСК»	0,003	14.02.2019	34482	15.08.2020	15.08.2020
777.	ПС 110 кВ Керамик	ИП Мурадов Рамазан Тахир оглы	АО «ЕЭСК»	0,003	24.04.2019	35209	24.08.2020	24.08.2020
778.	ПС 110 кВ Керамик	ООО «ГК Виктория»	АО «ЕЭСК»	0,5	23.05.2019	35505	23.09.2020	23.09.2020
779.	ПС 110 кВ Керамик	физическое лицо	АО «ЕЭСК»	0,1	14.03.2018	30076	20.06.2021	20.06.2021
780.	ПС 110 кВ Керамик	ИП Истомин Павел Васильевич	АО «ЕЭСК»	0,15	13.03.2019	34711	13.03.2020	13.03.2020
781.	ПС 110 кВ Керамик	АО «Машиностроительный холдинг»	АО «ЕЭСК»	0,15	22.05.2019	35404	22.11.2020	22.11.2020
782.	ПС 110 кВ Керамик	МКУ «Управление заказчика по капитальному ремонту» (МКУ УЗКР)	АО «ЕЭСК»	0,1182	21.05.2013	9714	31.03.2020	31.03.2020
783.	ПС 110 кВ Керамик	физическое лицо	АО «ЕЭСК»	0,005	11.06.2014	15462	05.07.2020	05.07.2020
784.	ПС 110 кВ Керамик	физическое лицо	АО «ЕЭСК»	0,015	05.10.2015	22103	05.07.2020	05.07.2020
785.	ПС 110 кВ Керамик	СНТ «Машиностроитель-2»	АО «ЕЭСК»	0,2	25.01.2016	23016	01.01.2020	01.01.2020
786.	ПС 110 кВ Керамик	АО «Паритет»	АО «ЕЭСК»	0,15	30.03.2016	23459	30.11.2020	30.11.2020
787.	ПС 110 кВ Керамик	физическое лицо	АО «ЕЭСК»	0,012	16.06.2017	27936	08.06.2020	08.06.2020
788.	ПС 110 кВ Керамик	СНТ «ОблФО»	АО «ЕЭСК»	0,06	11.09.2017	28798	11.03.2020	11.03.2020
789.	ПС 110 кВ Керамик	физическое лицо	АО «ЕЭСК»	0,0125	19.03.2018	30463	19.03.2021	19.03.2021
790.	ПС 110 кВ Керамик	физическое лицо	АО «ЕЭСК»	0,015	28.05.2018	30830	28.11.2020	28.11.2020
791.	ПС 110 кВ Керамик	физическое лицо	АО «ЕЭСК»	0,015	28.07.2018	31887	28.11.2020	28.11.2020

1	2	3	4	5	6	7	8	9
792.	ПС 110 кВ Керамик	ООО «Триада»	АО «ЕЭСК»	0,004	17.05.2018	30944	24.08.2020	24.08.2020
793.	ПС 110 кВ Керамик	физическое лицо	АО «ЕЭСК»	0,015	10.09.2013	11351	19.05.2020	19.05.2020
794.	ПС 110 кВ Керамик	ИП Ведерников Д.Е., Фанзов Б.С.	АО «ЕЭСК»	0,142	24.09.2013	11649	29.03.2020	29.03.2020
795.	ПС 110 кВ Керамик	физическое лицо	АО «ЕЭСК»	0,015	07.02.2014	13467	01.08.2020	01.08.2020
796.	ПС 110 кВ Керамик	физическое лицо	АО «ЕЭСК»	0,015	24.03.2014	14463	27.04.2020	27.04.2020
797.	ПС 110 кВ Керамик	физическое лицо	АО «ЕЭСК»	0,015	29.04.2014	14926	09.08.2020	09.08.2020
798.	ПС 110 кВ Керамик	физическое лицо	АО «ЕЭСК»	0,006	26.08.2015	21665	19.06.2020	19.06.2020
799.	ПС 110 кВ Керамик	физическое лицо	АО «ЕЭСК»	0,015	26.08.2015	21666	19.05.2020	19.05.2020
800.	ПС 110 кВ Керамик	физическое лицо	АО «ЕЭСК»	0,015	28.08.2015	21679	20.02.2020	20.02.2020
801.	ПС 110 кВ Керамик	физическое лицо	АО «ЕЭСК»	0,015	28.08.2015	21716	01.03.2020	01.03.2020
802.	ПС 110 кВ Керамик	физическое лицо	АО «ЕЭСК»	0,008	28.08.2015	21718	27.04.2020	27.04.2020
803.	ПС 110 кВ Керамик	физическое лицо	АО «ЕЭСК»	0,006	03.09.2015	21720	27.07.2020	27.07.2020
804.	ПС 110 кВ Керамик	физическое лицо	АО «ЕЭСК»	0,006	04.09.2015	21748	16.03.2020	16.03.2020
805.	ПС 110 кВ Керамик	физическое лицо	АО «ЕЭСК»	0,006	11.09.2015	21807	24.10.2020	24.10.2020
806.	ПС 110 кВ Керамик	физическое лицо	АО «ЕЭСК»	0,015	08.10.2015	21860	07.06.2020	07.06.2020
807.	ПС 110 кВ Керамик	физическое лицо	АО «ЕЭСК»	0,008	23.09.2015	21990	21.06.2020	21.06.2020
808.	ПС 110 кВ Керамик	физическое лицо	АО «ЕЭСК»	0,015	16.11.2015	22217	05.10.2020	05.10.2020
809.	ПС 110 кВ Керамик	ИП Мухоморова Эмма Захаровна	АО «ЕЭСК»	0,07	18.04.2016	23971	15.05.2020	15.05.2020
810.	ПС 110 кВ Керамик	физическое лицо	АО «ЕЭСК»	0,003	30.05.2016	24308	12.07.2020	12.07.2020
811.	ПС 110 кВ Керамик	физическое лицо	АО «ЕЭСК»	0,02	08.08.2016	24795	19.05.2020	19.05.2020
812.	ПС 110 кВ Керамик	ООО «Торговый дом «Чкаловский»	АО «ЕЭСК»	0,015	09.09.2016	25398	13.01.2020	13.01.2020
813.	ПС 110 кВ Керамик	физическое лицо	АО «ЕЭСК»	0,003	16.09.2016	25483	19.05.2020	19.05.2020
814.	ПС 110 кВ Керамик	физическое лицо	АО «ЕЭСК»	0,003	23.09.2016	25484	13.07.2020	13.07.2020
815.	ПС 110 кВ Керамик	физическое лицо	АО «ЕЭСК»	0,008	26.09.2016	25542	07.08.2020	07.08.2020
816.	ПС 110 кВ Керамик	физическое лицо	АО «ЕЭСК»	0,015	16.11.2016	25733	15.02.2020	15.02.2020
817.	ПС 110 кВ Керамик	физическое лицо	АО «ЕЭСК»	0,015	28.11.2016	26156	07.08.2020	07.08.2020
818.	ПС 110 кВ Керамик	физическое лицо	АО «ЕЭСК»	0,002	07.02.2017	26562	25.04.2020	25.04.2020
819.	ПС 110 кВ Керамик	ООО «Водоробот»	АО «ЕЭСК»	0,001	28.02.2017	26800	23.10.2020	23.10.2020
820.	ПС 110 кВ Керамик	физическое лицо	АО «ЕЭСК»	0,015	30.03.2017	27202	21.08.2020	21.08.2020
821.	ПС 110 кВ Керамик	физическое лицо	АО «ЕЭСК»	0,012	05.06.2017	27844	10.10.2020	10.10.2020
822.	ПС 110 кВ Керамик	ООО «Вектор»	АО «ЕЭСК»	0,09	29.06.2017	28050	05.09.2020	05.09.2020
823.	ПС 110 кВ Керамик	ООО «Урал-Авто»	АО «ЕЭСК»	0,008	01.09.2017	28594	23.11.2020	23.11.2020
824.	ПС 110 кВ Керамик	физическое лицо	АО «ЕЭСК»	0,015	11.09.2017	28802	07.11.2020	07.11.2020
825.	ПС 110 кВ Керамик	физическое лицо	АО «ЕЭСК»	0,015	19.09.2017	28878	04.12.2020	04.12.2020
826.	ПС 110 кВ Керамик	МКУ «Управление заказчика по капитальному ремонту» (МКУ УЗКР)	АО «ЕЭСК»	0,05582	26.06.2012	7793-6	27.04.2020	27.04.2020
827.	ПС 110 кВ Тугулым	физическое лицо	филиал ОАО «МРСК Урала» – «Свердловэнерго»	0,015	19.07.2018	580009755	2020	19.07.2020
828.	ПС 110 кВ Тугулым	ГАУ «СРЦН Тугулымского района»	филиал ОАО «МРСК Урала» – «Свердловэнерго»	0,093	28.01.2019	5800010278	2020	28.01.2020
829.	ПС 110 кВ Тугулым	физическое лицо	филиал ОАО «МРСК Урала» – «Свердловэнерго»	0,015	28.11.2019	5800011119	2020	28.05.2020
830.	ПС 110 кВ Тугулым	физическое лицо	филиал ОАО «МРСК Урала» – «Свердловэнерго»	0,015	13.12.2019	5800011159	2020	13.04.2020
831.	ПС 110 кВ Тугулым	физическое лицо	филиал ОАО «МРСК Урала» – «Свердловэнерго»	0,009	09.01.2020	5800011199	2020	09.05.2020
832.	ПС 110 кВ Среднеуральская	ИП Носова Наталья Анатольевна	филиал ОАО «МРСК Урала» – «Свердловэнерго»	0,1	10.09.2018	5400038140	2020	01.01.2020
833.	ПС 110 кВ Среднеуральская	физическое лицо	филиал ОАО «МРСК Урала» – «Свердловэнерго»	0,015	10.09.2018	5400038209	2020	01.01.2020
834.	ПС 110 кВ Среднеуральская	физическое лицо	филиал ОАО «МРСК Урала» – «Свердловэнерго»	0,015	10.10.2018	5400038208	2020	10.04.2020
835.	ПС 110 кВ Среднеуральская	СНТ «Солнечный»	филиал ОАО «МРСК Урала» – «Свердловэнерго»	0,13	02.11.2018	5400038865	2020	01.02.2020
836.	ПС 110 кВ Среднеуральская	физическое лицо	филиал ОАО «МРСК Урала» – «Свердловэнерго»	0,011	10.01.2019	5400039774	2020	15.01.2020
837.	ПС 110 кВ Среднеуральская	АО «РСК»	филиал ОАО «МРСК Урала» – «Свердловэнерго»	0,15	16.09.2019	5400039876	2020	16.09.2020
838.	ПС 110 кВ Среднеуральская	физическое лицо	филиал ОАО «МРСК Урала» – «Свердловэнерго»	0,085	07.02.2019	5400040074	2020	07.02.2020
839.	ПС 110 кВ Среднеуральская	физическое лицо	филиал ОАО «МРСК Урала» – «Свердловэнерго»	0,085	20.03.2019	5400040608	2020	20.03.2020
840.	ПС 110 кВ Среднеуральская	физическое лицо	филиал ОАО «МРСК Урала» – «Свердловэнерго»	0,085	31.05.2019	5400040911	2020	31.05.2020
841.	ПС 110 кВ Среднеуральская	СНТ № 110	филиал ОАО «МРСК Урала» – «Свердловэнерго»	0,09	26.07.2019	5400041717	2020	26.02.2020
842.	ПС 110 кВ Среднеуральская	физическое лицо	филиал ОАО «МРСК Урала» – «Свердловэнерго»	0,1	30.05.2019	5400041638	2020	30.05.2020
843.	ПС 110 кВ Среднеуральская	физическое лицо	филиал ОАО «МРСК Урала» – «Свердловэнерго»	0,015	18.06.2019	5400041576	2020	31.01.2020
844.	ПС 110 кВ Среднеуральская	СНТ № 55 «Экран»	филиал ОАО «МРСК Урала» – «Свердловэнерго»	0,175	03.09.2019	5400043353	2020	03.05.2020
845.	ПС 110 кВ Среднеуральская	садоводческое товарищество «Простоквашино»	филиал ОАО «МРСК Урала» – «Свердловэнерго»	0,067	21.10.2019	5400042884	2020	21.02.2020
846.	ПС 110 кВ Среднеуральская	физическое лицо	филиал ОАО «МРСК Урала» – «Свердловэнерго»	0,01	12.09.2019	5400042998	2020	12.03.2020
847.	ПС 110 кВ Среднеуральская	ГКУ Свердловской области «Управление капитального строительства Свердловской области»	филиал ОАО «МРСК Урала» – «Свердловэнерго»	0,133	28.11.2019	5400043283	2020	28.05.2020
848.	ПС 110 кВ Среднеуральская	СНТ «Родник-2»	филиал ОАО «МРСК Урала» – «Свердловэнерго»	0,15	20.11.2019	5400043618	2020	20.03.2020

1	2	3	4	5	6	7	8	9
849.	ПС 110 кВ Среднеуральская	физическое лицо	филиал ОАО «МРСК Урала» – «Свердловэнерго»	0	15.10.2019	5400043945	2020	15.04.2020
850.	ПС 110 кВ Среднеуральская	СООО «РЦ «Держава»	филиал ОАО «МРСК Урала» – «Свердловэнерго»	0,145	10.12.2019	5400044706	2020	10.06.2020
851.	ПС 110 кВ Балтымская	физическое лицо	филиал ОАО «МРСК Урала» – «Свердловэнерго»	0,015	30.08.2013	3001	2020	31.05.2020
852.	ПС 110 кВ Балтымская	физическое лицо	филиал ОАО «МРСК Урала» – «Свердловэнерго»	0,002	28.04.2018	5400036038	2020	28.04.2020
853.	ПС 110 кВ Балтымская	ООО ТД «Регион ТС»	филиал ОАО «МРСК Урала» – «Свердловэнерго»	0,339	04.09.2018	5400037605	2020	01.02.2020
854.	ПС 110 кВ Балтымская	ООО ТД «Регион ТС»	филиал ОАО «МРСК Урала» – «Свердловэнерго»	0,339	04.09.2018	5400037626	2020	01.02.2020
855.	ПС 110 кВ Балтымская	физическое лицо	филиал ОАО «МРСК Урала» – «Свердловэнерго»	0,03	03.08.2018	5400037610	2020	01.02.2020
856.	ПС 110 кВ Балтымская	садоводческое товарищество «Восточное»	филиал ОАО «МРСК Урала» – «Свердловэнерго»	0,09	29.08.2018	5400037967	2020	29.04.2020
857.	ПС 110 кВ Балтымская	физическое лицо	филиал ОАО «МРСК Урала» – «Свердловэнерго»	0,015	13.09.2018	5400038227	2020	30.06.2020
858.	ПС 110 кВ Балтымская	физическое лицо	филиал ОАО «МРСК Урала» – «Свердловэнерго»	0,015	14.11.2018	5400039093	2020	30.01.2020
859.	ПС 110 кВ Балтымская	физическое лицо	филиал ОАО «МРСК Урала» – «Свердловэнерго»	0,015	14.11.2018	5400039094	2020	30.01.2020
860.	ПС 110 кВ Балтымская	физическое лицо	филиал ОАО «МРСК Урала» – «Свердловэнерго»	0,015	15.11.2018	5400039253	2020	01.01.2020
861.	ПС 110 кВ Балтымская	физическое лицо	филиал ОАО «МРСК Урала» – «Свердловэнерго»	0,015	22.02.2019	5400040077	2020	01.04.2020
862.	ПС 110 кВ Балтымская	физическое лицо	филиал ОАО «МРСК Урала» – «Свердловэнерго»	0,015	30.04.2019	5400041204	2020	01.03.2020
863.	ПС 110 кВ Балтымская	физическое лицо	филиал ОАО «МРСК Урала» – «Свердловэнерго»	0,015	11.10.2019	5400042714	2020	11.04.2020
864.	ПС 110 кВ Балтымская	физическое лицо	филиал ОАО «МРСК Урала» – «Свердловэнерго»	0,015	15.10.2019	5400043869	2020	15.04.2020
865.	ПС 110 кВ Балтымская	ООО Сельхозпредприятие «Балтымское»	филиал ОАО «МРСК Урала» – «Свердловэнерго»	0,35	26.11.2019	5400044403	2020	26.11.2020
866.	ПС 110 кВ Балтымская	физическое лицо	филиал ОАО «МРСК Урала» – «Свердловэнерго»	0,025	20.11.2019	5400044384	2020	20.11.2020
867.	ПС 110 кВ Балтымская	ЕМУП «Спецавтобаза»	филиал ОАО «МРСК Урала» – «Свердловэнерго»	0,055	05.12.2019	5400044396	2020	05.04.2020
868.	ПС 110 кВ Свобода	ООО «Красная горка»	филиал ОАО «МРСК Урала» – «Свердловэнерго»	0,35	17.09.2013	2362	2020	31.12.2020
869.	ПС 110 кВ Свобода	администрация Сысертского ГО	филиал ОАО «МРСК Урала» – «Свердловэнерго»	0,5	08.04.2014	ТТ-54/2332	2020	30.06.2020
870.	ПС 110 кВ Свобода	физическое лицо	филиал ОАО «МРСК Урала» – «Свердловэнерго»	0,92	29.01.2015	ТТ-54/5657	2020	29.06.2020
871.	ПС 110 кВ Свобода	администрация Сысертского ГО	филиал ОАО «МРСК Урала» – «Свердловэнерго»	0,005	25.11.2016	5400028786	2020	30.06.2020
872.	ПС 110 кВ Свобода	физическое лицо	филиал ОАО «МРСК Урала» – «Свердловэнерго»	0,01	26.12.2017	5400034081	2020	14.06.2020
873.	ПС 110 кВ Свобода	физическое лицо	филиал ОАО «МРСК Урала» – «Свердловэнерго»	0,015	09.06.2018	5400036636	2020	09.06.2020
874.	ПС 110 кВ Свобода	физическое лицо	филиал ОАО «МРСК Урала» – «Свердловэнерго»	0,015	19.07.2018	5400037196	2020	01.04.2020
875.	ПС 110 кВ Свобода	физическое лицо	филиал ОАО «МРСК Урала» – «Свердловэнерго»	0,015	10.09.2018	5400038094	2020	28.02.2020
876.	ПС 110 кВ Свобода	физическое лицо	филиал ОАО «МРСК Урала» – «Свердловэнерго»	0,011	13.05.2019	5400039793	2020	13.01.2020
877.	ПС 110 кВ Свобода	физическое лицо	филиал ОАО «МРСК Урала» – «Свердловэнерго»	0,015	17.04.2019	5400040932	2020	17.04.2020
878.	ПС 110 кВ Свобода	физическое лицо	филиал ОАО «МРСК Урала» – «Свердловэнерго»	0,015	13.05.2019	5400041033	2020	13.05.2020
879.	ПС 110 кВ Свобода	физическое лицо	филиал ОАО «МРСК Урала» – «Свердловэнерго»	0,015	13.05.2019	5400041278	2020	01.01.2020
880.	ПС 110 кВ Свобода	СНГ «ЭНЕРГЕТИК»	филиал ОАО «МРСК Урала» – «Свердловэнерго»	0,015	19.07.2019	5400042184	2020	19.01.2020
881.	ПС 110 кВ Свобода	физическое лицо	филиал ОАО «МРСК Урала» – «Свердловэнерго»	0,012	21.06.2019	5400041565	2020	01.02.2020
882.	ПС 110 кВ Свобода	физическое лицо	филиал ОАО «МРСК Урала» – «Свердловэнерго»	0,007	30.05.2019	5400041601	2020	26.06.2020
883.	ПС 110 кВ Свобода	физическое лицо	филиал ОАО «МРСК Урала» – «Свердловэнерго»	0,01	26.08.2019	5400042189	2020	13.05.2020
884.	ПС 110 кВ Свобода	физическое лицо	филиал ОАО «МРСК Урала» – «Свердловэнерго»	0,015	25.09.2019	5400042262	2020	25.01.2020
885.	ПС 110 кВ Свобода	физическое лицо	филиал ОАО «МРСК Урала» – «Свердловэнерго»	0,015	29.07.2019	5400042390	2020	01.06.2020
886.	ПС 110 кВ Свобода	физическое лицо	филиал ОАО «МРСК Урала» – «Свердловэнерго»	0,015	06.08.2019	5400042614	2020	06.08.2020
887.	ПС 110 кВ Свобода	физическое лицо	филиал ОАО «МРСК Урала» – «Свердловэнерго»	0,015	09.09.2019	5400043114	2020	09.03.2020
888.	ПС 110 кВ Свобода	физическое лицо	филиал ОАО «МРСК Урала» – «Свердловэнерго»	0,015	27.09.2019	5400043003	2020	31.05.2020
889.	ПС 110 кВ Свобода	физическое лицо	филиал ОАО «МРСК Урала» – «Свердловэнерго»	0,015	06.09.2019	5400043135	2020	01.04.2020
890.	ПС 110 кВ Свобода	физическое лицо	филиал ОАО «МРСК Урала» – «Свердловэнерго»	0,15	16.09.2019	5400043382	2020	16.09.2020
891.	ПС 110 кВ Свобода	физическое лицо	филиал ОАО «МРСК Урала» – «Свердловэнерго»	0,015	23.08.2019	5400043119	2020	17.05.2020
892.	ПС 110 кВ Свобода	физическое лицо	филиал ОАО «МРСК Урала» – «Свердловэнерго»	0,007	23.09.2019	5400043650	2020	23.03.2020
893.	ПС 110 кВ Свобода	физическое лицо	филиал ОАО «МРСК Урала» – «Свердловэнерго»	0,015	01.10.2019	5400043821	2020	01.10.2020
894.	ПС 110 кВ Свобода	физическое лицо	филиал ОАО «МРСК Урала» – «Свердловэнерго»	0,015	24.09.2019	5400043702	2020	24.03.2020
895.	ПС 110 кВ Свобода	физическое лицо	филиал ОАО «МРСК Урала» – «Свердловэнерго»	0,012	14.10.2019	5400043681	2020	14.02.2020
896.	ПС 110 кВ Свобода	физическое лицо	филиал ОАО «МРСК Урала» – «Свердловэнерго»	0,015	15.10.2019	5400043943	2020	15.10.2020
897.	ПС 110 кВ Свобода	физическое лицо	филиал ОАО «МРСК Урала» – «Свердловэнерго»	0,015	08.11.2019	5400044124	2020	08.03.2020
898.	ПС 110 кВ Свобода	физическое лицо	филиал ОАО «МРСК Урала» – «Свердловэнерго»	0,02	02.12.2019	5400044402	2020	02.04.2020
899.	ПС 110 кВ Свобода	физическое лицо	филиал ОАО «МРСК Урала» – «Свердловэнерго»	0,015	05.12.2019	5400044281	2020	05.06.2020
900.	ПС 110 кВ Свобода	физическое лицо	филиал ОАО «МРСК Урала» – «Свердловэнерго»	0,015	06.11.2019	5400044328	2020	06.03.2020
901.	ПС 110 кВ Свобода	физическое лицо	филиал ОАО «МРСК Урала» – «Свердловэнерго»	0,015	06.11.2019	5400044305	2020	06.03.2020
902.	ПС 110 кВ Свобода	физическое лицо	филиал ОАО «МРСК Урала» – «Свердловэнерго»	0,007	20.11.2019	5400044365	2020	20.05.2020
903.	ПС 110 кВ Свобода	физическое лицо	филиал ОАО «МРСК Урала» – «Свердловэнерго»	0,012	12.11.2019	5400044382	2020	12.03.2020
904.	ПС 110 кВ Свобода	физическое лицо	филиал ОАО «МРСК Урала» – «Свердловэнерго»	0,01	19.11.2019	5400044448	2020	19.05.2020
905.	ПС 110 кВ Свобода	физическое лицо	филиал ОАО «МРСК Урала» – «Свердловэнерго»	0,015	26.11.2019	5400044548	2020	26.03.2020
906.	ПС 110 кВ Свобода	ООО «Альгама»	филиал ОАО «МРСК Урала» – «Свердловэнерго»	0,15	03.12.2019	5400044656	2020	03.06.2020
907.	ПС 110 кВ Свобода	физическое лицо	филиал ОАО «МРСК Урала» – «Свердловэнерго»	0,015	19.12.2019	5400044875	2020	19.04.2020

1	2	3	4	5	6	7	8	9
1202.	ПС 110 кВ Гагарский	физическое лицо	филиал ОАО «МРСК Урала» – «Свердловэнерго»	0,015	10.01.2020	5400045125	2020	10.07.2020
1203.	ПС 110 кВ Гагарский	физическое лицо	филиал ОАО «МРСК Урала» – «Свердловэнерго»	0,015	19.02.2020	5400045284	2020	19.08.2020
1204.	ПС 110 кВ Гагарский	физическое лицо	филиал ОАО «МРСК Урала» – «Свердловэнерго»	0,015	03.02.2020	5400045300	2020	03.08.2020
1205.	ПС 110 кВ Гагарский	физическое лицо	филиал ОАО «МРСК Урала» – «Свердловэнерго»	0,015	18.01.2020	5400045336	2020	18.07.2020
1206.	ПС 110 кВ Гагарский	физическое лицо	филиал ОАО «МРСК Урала» – «Свердловэнерго»	0,01	17.01.2020	5400045330	2020	17.07.2020
1207.	ПС 110 кВ Гагарский	физическое лицо	филиал ОАО «МРСК Урала» – «Свердловэнерго»	0,015	20.01.2020	5400045350	2020	20.07.2020
1208.	ПС 110 кВ Гагарский	физическое лицо	филиал ОАО «МРСК Урала» – «Свердловэнерго»	0,014	17.02.2020	5400045355	2020	17.08.2020
1209.	ПС 110 кВ Гагарский	физическое лицо	филиал ОАО «МРСК Урала» – «Свердловэнерго»	0,015	30.01.2020	5400045374	2020	30.07.2020
1210.	ПС 110 кВ Гагарский	физическое лицо	филиал ОАО «МРСК Урала» – «Свердловэнерго»	0,015	14.02.2020	5400045548	2020	14.08.2020
1211.	ПС 110 кВ Гагарский	физическое лицо	филиал ОАО «МРСК Урала» – «Свердловэнерго»	0,015	14.02.2020	5400045529	2020	14.08.2020
1212.	ПС 110 кВ Гагарский	физическое лицо	филиал ОАО «МРСК Урала» – «Свердловэнерго»	0,015	13.02.2020	5400045576	2020	13.08.2020
1213.	ПС 110 кВ Гагарский	физическое лицо	филиал ОАО «МРСК Урала» – «Свердловэнерго»	0,008	30.01.2020	5400045485	2020	30.07.2020
1214.	ПС 110 кВ Гагарский	физическое лицо	филиал ОАО «МРСК Урала» – «Свердловэнерго»	0,015	18.02.2020	5400045737	2020	18.08.2020
1215.	ПС 110 кВ Гагарский	физическое лицо	филиал ОАО «МРСК Урала» – «Свердловэнерго»	0,015	18.02.2020	5400045659	2020	18.08.2020
1216.	ПС 110 кВ Гагарский	физическое лицо	филиал ОАО «МРСК Урала» – «Свердловэнерго»	0,015	28.02.2020	5400045818	2021	28.02.2021
1217.	ПС 110 кВ Гагарский	физическое лицо	филиал ОАО «МРСК Урала» – «Свердловэнерго»	0,015	25.02.2020	5400045850	2020	25.08.2020
1218.	ПС 110 кВ Гагарский	физическое лицо	филиал ОАО «МРСК Урала» – «Свердловэнерго»	0,015	25.02.2020	5400045849	2020	25.08.2020
1219.	ПС 110 кВ Гагарский	физическое лицо	филиал ОАО «МРСК Урала» – «Свердловэнерго»	0,012	16.03.2020	5400045797	2020	16.09.2020
1220.	ПС 110 кВ Гагарский	физическое лицо	филиал ОАО «МРСК Урала» – «Свердловэнерго»	0,015	25.02.2020	5400045852	2020	25.08.2020
1221.	ПС 110 кВ Гагарский	ИП Дайнеко Дмитрий Николаевич	филиал ОАО «МРСК Урала» – «Свердловэнерго»	0,0815	06.03.2020	5400045898	2020	06.09.2020
1222.	ПС 110 кВ Гагарский	физическое лицо	филиал ОАО «МРСК Урала» – «Свердловэнерго»	0,015	10.03.2020	5400045936	2020	10.09.2020
1223.	ПС 110 кВ Гагарский	физическое лицо	филиал ОАО «МРСК Урала» – «Свердловэнерго»	0,015	28.02.2020	5400045874	2020	28.08.2020
1224.	ПС 110 кВ Гагарский	физическое лицо	филиал ОАО «МРСК Урала» – «Свердловэнерго»	0,01	02.03.2020	5400045889	2020	02.09.2020
1225.	ПС 110 кВ Гагарский	физическое лицо	филиал ОАО «МРСК Урала» – «Свердловэнерго»	0,015	18.03.2020	5400046095	2020	18.09.2020
1226.	ПС 110 кВ Гагарский	физическое лицо	филиал ОАО «МРСК Урала» – «Свердловэнерго»	0,015	20.03.2020	5400046125	2020	20.09.2020
1227.	ПС 110 кВ Гагарский	физическое лицо	филиал ОАО «МРСК Урала» – «Свердловэнерго»	0,015	20.03.2020	5400046146	2020	20.09.2020
1228.	ПС 110 кВ Капралово	физическое лицо	филиал ОАО «МРСК Урала» – «Свердловэнерго»	0,007	04.04.2019	5200046678	2020	15.05.2020
1229.	ПС 110 кВ Капралово	ИП Косьяненко Алексей Александрович	филиал ОАО «МРСК Урала» – «Свердловэнерго»	0,15	30.04.2019	5200047013	2020	29.04.2020
1230.	ПС 110 кВ Капралово	физическое лицо	филиал ОАО «МРСК Урала» – «Свердловэнерго»	0,007	05.09.2019	5200048879	2020	28.07.2020
1231.	ПС 110 кВ Капралово	физическое лицо	филиал ОАО «МРСК Урала» – «Свердловэнерго»	0,015	03.10.2019	5200049210	2020	03.04.2020
1232.	ПС 110 кВ Капралово	муниципальное автономное учреждение «Спортивный клуб «Темп»	филиал ОАО «МРСК Урала» – «Свердловэнерго»	0,12	19.11.2019	5200049588	2020	19.11.2020
1233.	ПС 110 кВ Капралово	физическое лицо	филиал ОАО «МРСК Урала» – «Свердловэнерго»	0,015	15.10.2019	5200049303	2020	15.04.2020
1234.	ПС 110 кВ Капралово	физическое лицо	филиал ОАО «МРСК Урала» – «Свердловэнерго»	0,007	18.12.2019	5200050323	2020	18.06.2020
1235.	ПС 110 кВ Капралово	физическое лицо	филиал ОАО «МРСК Урала» – «Свердловэнерго»	0,005	03.02.2020	5200050713	2020	03.08.2020
1236.	ПС 110 кВ Капралово	физическое лицо	филиал ОАО «МРСК Урала» – «Свердловэнерго»	0,007	17.02.2020	5200050901	2020	17.08.2020
1237.	ПС 110 кВ Капралово	физическое лицо	филиал ОАО «МРСК Урала» – «Свердловэнерго»	0,097	05.03.2020	5200051098	2021	05.03.2021
1238.	ПС 110 кВ Капралово	физическое лицо	филиал ОАО «МРСК Урала» – «Свердловэнерго»	0,007	10.03.2020	5200051110	2020	10.09.2020
1239.	ПС 110 кВ Капралово	физическое лицо	филиал ОАО «МРСК Урала» – «Свердловэнерго»	0,015	17.03.2020	5200051094	2020	17.09.2020
1240.	ПС 110 кВ Капралово	физическое лицо	филиал ОАО «МРСК Урала» – «Свердловэнерго»	0,007	03.03.2020	5200051091	2020	03.09.2020
1241.	ПС 110 кВ Капралово	физическое лицо	филиал ОАО «МРСК Урала» – «Свердловэнерго»	0,007	28.02.2020	5200051079	2020	28.08.2020

ПЕРЕЧЕНЬ
мероприятий по развитию электрических сетей для обеспечения надежности и качества электрической энергии

Номер строки	Объект электроэнергетики	Наименование мероприятия	Организация, ответственная за реализацию мероприятия	Параметры оборудования		Краткое обоснование необходимости реализации мероприятия	Срок реализации мероприятия	Ориентировочная сметная стоимость без НДС (млн. рублей)*
				до реконструкции	после реконструкции*			
1.	ПС 500 кВ Южная	установка на ПС 500 кВ Южная ТСН мощностью 0,63 МВА в рамках инвестиционного проекта «Реконструкция ПС 500 кВ Южная (замена выключателей и реконструкция системы пожаротушения)»	филиал ПАО «ФСК ЕЭС» – МЭС Урала	–	0,63 МВА	резервирование питания нагрузок собственных нужд ОРУ 500 кВ ПС 500 кВ Южная	2022 год	уточняется проектом

* Технические характеристики и стоимость реализации указаны ориентировочно и уточняются на стадии проектирования.

ПЕРЕЧЕНЬ
мероприятий по развитию электросетевого комплекса 110 кВ и выше (объектов реконструкции, нового строительства), необходимых для обеспечения надежного электроснабжения потребителей Свердловской области

Номер строки	Объект электроэнергетики	Наименование мероприятия	Организация, ответственная за реализацию мероприятия	Параметры оборудования		Краткое обоснование необходимости реализации мероприятия	Срок реализации мероприятия	Ориентировочная сметная стоимость без НДС (млн. рублей)*
				до реконструкции	после реконструкции*			
1	2	3	4	5	6	7	8	9
1.	Мероприятия, необходимые для технологического присоединения энергопринимающих устройств потребителей электрической энергии							
2.	Электроснабжение энергопринимающих устройств ООО «Промдевелопмент «Большебруснянское»							
3.	ПС 220 кВ Шипеловская	строительство ПС 220 кВ Шипеловская трансформаторной мощностью 50 МВА (2х25 МВА)	ООО «Промдевелопмент «Большебруснянское»	–	2х25 МВА	реализация технологического присоединения для электроснабжения потребителей ООО «Промдевелопмент «Большебруснянское»	2020 год	уточняется проектом
4.	ВЛ 220 кВ Курчатовская – Каменская	строительство заходов ВЛ 220 кВ Курчатовская – Каменская на ПС 220 кВ Шипеловская	филиал ПАО «ФСК ЕЭС» – МЭС Урала	–	2х0,1 км, АС-400	реализация технологического присоединения для электроснабжения потребителей ООО «Промдевелопмент «Большебруснянское»	2020 год	уточняется проектом
5.	Электроснабжение энергопринимающих устройств ООО «ПроЛайм»							
6.	ПС 220 кВ Первоуральская	установка на ПС 220 кВ Первоуральская АОПО ВЛ 110 кВ Первоуральская – Дидино и АОПО ВЛ 110 кВ Первоуральская – Нижние Серги с отпайками с действием по каналам связи, организованным по УПАСК, на ОН ПС 110 кВ Михайловская	филиал ПАО «ФСК ЕЭС» – МЭС Урала, филиал ОАО «МРСК Урала» – «Свердловэнерго»	–	–	реализация технологического присоединения для электроснабжения потребителей ООО «ПроЛайм»	2022 год	уточняется проектом
7.	Электроснабжение энергопринимающих устройств АО «ЕВРАЗ Качканарский горно-обогатительный комбинат»							
8.	ПС 110 кВ № 18	установка на ПС 110 кВ № 18 второго трансформатора 110/6 кВ мощностью 15 МВА	АО «ЕВРАЗ Качканарский горно-обогатительный комбинат»	–	1х15 МВА	реализация 2 этапа технологического присоединения для электроснабжения потребителей АО «ЕВРАЗ Качканарский горно-обогатительный комбинат»	2020 год	уточняется проектом
9.	Электроснабжение энергопринимающих устройств ООО «Известь Сысерти»							
10.	ПС 110 кВ Известь	строительство ПС 110 кВ Известь с установкой трансформатора мощностью 16 МВА	ООО «Известь Сысерти»	–	1х16 МВА	реализация технологического присоединения для электроснабжения потребителей ООО «Известь Сысерти»	2021 год	уточняется проектом
11.	ВЛ 110 кВ Кадниковская – Свобода	сооружение отпайки от ВЛ 110 кВ Кадниковская – Свобода до ПС 110 кВ Известь	ООО «Известь Сысерти»	–	2,13 км, АС-120	реализация технологического присоединения для электроснабжения	2021 год	уточняется проектом

1	2	3	4	5	6	7	8	9
						потребителей ООО «Известь Сысерти»		
12.	Электроснабжение энергопринимающих устройств АО «Уралэлектромедь»							
13.	КЛ 110 кВ Сварочная – Электромедь № 2	строительство КЛ 110 кВ Сварочная – Электромедь № 2	АО «Уралэлектромедь»	–	3,075 км, АПвПу2г-1 х 400/95-64/110	реализация технологического присоединения для электроснабжения потребителей АО «Уралэлектромедь»	2022 год	уточняется проектом
14.	ПС 220 кВ Сварочная	расширение ОРУ 110 кВ на ПС 220 кВ Сварочная на одну линейную ячейку с установкой выключателя 110 кВ	филиал ПАО «ФСК ЕЭС» – МЭС Урала	–	новая ячейка 110 кВ с $I_{ном}= 1000 \text{ A}$	реализация технологического присоединения для электроснабжения потребителей АО «Уралэлектромедь»	2022 год	уточняется проектом
15.	ПС 110 кВ Электромедь	расширение ОРУ 110 кВ на ПС 110 кВ Электромедь на одну линейную ячейку с установкой выключателя 110 кВ	АО «Уралэлектромедь»	-	новая ячейка 110 кВ с $I_{ном}= 1000 \text{ A}$	реализация технологического присоединения для электроснабжения потребителей АО «Уралэлектромедь»	2022 год	уточняется проектом
16.	Электроснабжение энергопринимающих устройств ООО «Красноурьинск-Полиметалл»							
17.	ПС 110 кВ Полиметалл	строительство ПС 110 кВ Полиметалл с установкой двух трансформаторов мощностью 10 МВА каждый	филиал ОАО «МРСК Урала» – «Свердловэнерго»	–	2х10 МВА	реализация технологического присоединения для электроснабжения потребителей ООО «Красноурьинск-Полиметалл»	2021 год	235,8
18.	ВЛ 110 кВ Воронцовский ГОК – Красноурьинск с отпайками, ВЛ 110 кВ Воронцовский ГОК – Серов с отпайкой на ПС Птицефабрика	сооружение отаек от ВЛ 110 кВ Воронцовский ГОК – Красноурьинск с отпайками и ВЛ 110 кВ Воронцовский ГОК – Серов с отпайкой на ПС Птицефабрика до ПС 110 кВ Полиметалл	филиал ОАО «МРСК Урала» – «Свердловэнерго»	–	2х2,2 км, АС-120	реализация технологического присоединения для электроснабжения потребителей ООО «Красноурьинск-Полиметалл»		
19.	Электроснабжение энергопринимающих устройств ООО «Медно-Рудная компания»							
20.	ПС 110 кВ Карпушиха	реконструкция ПС 110 кВ Карпушиха с заменой трансформатора мощностью 10 МВА на трансформатор 16 МВА	филиал ОАО «МРСК Урала» – «Свердловэнерго»	1х10 МВА	1х16 МВА	реализация технологического присоединения для электроснабжения потребителей ООО «Медно-Рудная компания»	2022 год	131,6
21.	Электроснабжение энергопринимающих устройств объектов XXXII Всемирной летней Универсиады 2023 года в г. Екатеринбурге							
22.	КВЛ 110 кВ Южная – Сибирская II цепь с отпайками	организация шлейфового захода КВЛ 110 кВ Южная – Сибирская II цепь с отпайками на ПС 110 кВ Новокольцовская	филиал ОАО «МРСК Урала» – «Свердловэнерго»	–	2х5,13 км, кабель с $I_{длtn} \geq 450 \text{ A}$ при $t= +25^\circ\text{C}$	реализация технологического присоединения для электроснабжения объектов XXXII Всемирной летней Универсиады 2023 года в г. Екатеринбурге	2022 год	767,7
23.	ПС 110 кВ Новокольцовская	реконструкция сети 35 кВ с переводом ПС 35 кВ Кольцово на напряжение 110 кВ (ПС 110 кВ Новокольцовская) с установкой двух трансформаторов напряжением 110/10 кВ мощностью 25 МВА каждый	филиал ОАО «МРСК Урала» – «Свердловэнерго»	–	2х25 МВА	реализация технологического присоединения для электроснабжения объектов XXXII Всемирной летней Универсиады 2023 года в г. Екатеринбурге	2022 год	
24.	ПС 110 кВ Нижне-Исетская	замена на ПС 110 кВ Нижне-Исетская ВЧЗ ВЛ 110 кВ Н.Исетская – Южная 1 с отпайками с номинальным током 500 А на ВЧЗ с номинальным током не менее 594 А**	АО «ЕЭСК»	$I_{ном}=500 \text{ A}$	$I_{ном} \geq 594 \text{ A}$	реализация технологического присоединения для электроснабжения объектов XXXII Всемирной летней Универсиады 2023 года в г. Екатеринбурге	2022 год	уточняется проектом

1	2	3	4	5	6	7	8	9
25.	Электроснабжение энергопринимающих устройств АО «СМАК»							
26.	ПС 110 кВ Нижне-Исетская	замена на ПС 110 кВ Нижне-Исетская ВЧЗ ВЛ 110 кВ Н.Исетская – Южная 2 с отпайками с номинальным током 500 А на ВЧЗ с номинальным током не менее 505 А	АО «ЕЭСК»	Ином \geq 500 А	Ином \geq 505 А	реализация технологического присоединения для электроснабжения АО «СМАК»	2020 год	уточняется проектом
27.	Электроснабжение энергопринимающих устройств ОАО «ОЭЗ «Титановая Долина»							
28.	ПС 110 кВ Титан	реконструкция ПС 110 кВ Титан с заменой двух трансформаторов мощностью 10 МВА каждый на трансформаторы мощностью 25 МВА каждый	филиал ОАО «МРСК Урала» – «Свердловэнерго»	2х10 МВА	2х25 МВА	реализация технологического присоединения для электроснабжения ОАО «ОЭЗ «Титановая Долина»	2024 год	уточняется проектом
29.	ВЛ 110 кВ Вязовская – Салка 1 и 2 с отпайками	замена провода ВЛ 110 кВ Вязовская – Салка 1 и 2 с отпайками на участке от ПС 220 кВ Вязовская до отпайки на ПС 110 кВ Полимер	филиал ОАО «МРСК Урала» – «Свердловэнерго»	2х0,18 км, АС-120	2х0,18 км, провод с $I_{ддтн} \geq 450$ А при $t = +18^{\circ}\text{C}$	реализация технологического присоединения для электроснабжения ОАО «ОЭЗ «Титановая Долина»	2024 год	уточняется проектом
30.	ПС 220 кВ Вязовская	реализация УВ на ОН на ПС 110 кВ Титан от АОПО ВЛ 110 кВ Вязовская – Салка 1 и 2 с отпайками на ПС 110 кВ Вязовская	филиал ПАО «ФСК ЕЭС» – МЭС Урала	–	–	реализация технологического присоединения для электроснабжения ОАО «ОЭЗ «Титановая Долина»	2024 год	уточняется проектом
31.	Электроснабжение энергопринимающих устройств АО «СТИЛ»							
32.	ВЛ 110 кВ Первоуральская – Кузино с отпайками и ВЛ 110 кВ Первоуральская – Бойцы	перевод отпаяк на ПС 110 кВ Подволошная с ВЛ 110 кВ Первоуральская – Кузино с отпайками и ВЛ 110 кВ Первоуральская – Бойцы на ВЛ 110 кВ Первоуральская – Металл I, II цепь с отпайками	филиал ОАО «МРСК Урала» – «Свердловэнерго»	2х0,06 км, АС-120	2х0,06 км, АС-120	реализация технологического присоединения для электроснабжения потребителей АО «СТИЛ»	2021 год	8,8
33.	ПС 110 кВ Подволошная	реконструкция ПС 110 кВ Подволошная с заменой двух трансформаторов мощностью 16 МВА и 15 МВА на трансформаторы мощностью 25 МВА каждый	АО «РЖД»	1х15 МВА 1х16 МВА	2х25 МВА	реализация технологического присоединения для электроснабжения потребителей АО «СТИЛ»	2024 год	уточняется проектом
34.	Электроснабжение энергопринимающих устройств АО «ЕВРАЗ-НТМК»							
35.	ПС 110 кВ Коксовая	установка на ПС 110 кВ Коксовая трансформатора 110/35 кВ мощностью 63 МВА	ООО «ЕвразЭнергоТранс»	–	1х63 МВА	реализация технологического присоединения для электроснабжения АО «ЕВРАЗ-НТМК»	2020 год	уточняется проектом
36.	ПС 110 кВ Коксовая	расширение ОРУ 110 кВ на ПС 110 кВ Коксовая на одну линейную ячейку с установкой выключателя 110 кВ	ООО «ЕвразЭнергоТранс»	–	новая ячейка 110 кВ с $I_{ном} = 1000$ А	реализация технологического присоединения для электроснабжения АО «ЕВРАЗ-НТМК»	2020 год	уточняется проектом
37.	Мероприятия, необходимые для обеспечения допустимых параметров электроэнергетического режима для энергорайонов, отнесенных к «узким» местам энергосистемы							
38.	ПС 220 кВ Вязовская	установка на ПС 220 кВ Вязовская АОПО ВЛ 110 кВ Вязовская – Салка 1 и 2 с отпайками и установка УПАСК (ПРД) на ПС 220 кВ Вязовская и УПАСК (ПРМ) на ПС 220 кВ Салда по ВЛ 220 кВ Салда – Тагил I и II цепь с отпайкой на ПС Вязовская для организации передачи УВ на ОН на ПС 220 кВ Салда	филиал ПАО «ФСК ЕЭС» – МЭС Урала	–	–	исключение схемно-режимных ситуаций, приводящих к вводу ГВО в энергорайоне ПС 220 кВ Салда	2021 год	уточняется проектом
39.	Компенсированные мероприятия, необходимые для обеспечения надежного электроснабжения существующих потребителей при выводе из эксплуатации электросетевого оборудования и устройств РЗА							
40.	Серовская ГРЭС	реконструкция КРУЭ 220 кВ Серовской ГРЭС с уменьшением трансформаторной мощности на 230 МВА	инвестор	2х240 МВА	1х250 МВА	компенсирующие мероприятия для вывода из эксплуатации ОРУ 220 кВ, 110 кВ Серовской ГРЭС	2021 год	уточняется проектом

1	2	3	4	5	6	7	8	9
41.	Серовская ГРЭС	перевод ВЛ 220 кВ Серовская ГРЭС – Сосьва №1 и ВЛ 220 кВ БАЗ – Серовская ГРЭС в КРУЭ 220 кВ с ОРУ 220 кВ Серовской ГРЭС	инвестор	–	–	компенсирующие мероприятия для вывода из эксплуатации ОРУ 220 кВ, 110 кВ Серовской ГРЭС	2021 год	уточняется проектом
42.	ВЛ 110 кВ Воронцовский ГОК – Краснотурьинск с отпайками	реконструкция ВЛ 110 кВ Воронцовский ГОК – Краснотурьинск с отпайками с заменой провода АС-185 на АС-240	инвестор	19,9 км, АС-185	19,9 км, АС-240	компенсирующие мероприятия для вывода из эксплуатации ОРУ 220 кВ, 110 кВ Серовской ГРЭС	2021 год	уточняется проектом
43.	ПС 110 кВ Воронцовский ГОК	замена ошиновки на ПС 110 кВ Воронцовский ГОК марки АС-185 на ошиновку АС-240	инвестор	АС-185	АС-240	компенсирующие мероприятия для вывода из эксплуатации ОРУ 220 кВ, 110 кВ Серовской ГРЭС	2021 год	уточняется проектом
44.	Мероприятия по реконструкции объектов электросетевого хозяйства							
45.	ПС 220 кВ Качканар	реконструкция ПС 220 кВ Качканар с заменой автотрансформаторной группы 220/110/10 кВ мощностью 3х50 МВА на автотрансформатор мощностью 125 МВА, двух автотрансформаторов 220/110/10 кВ мощностью 120 МВА на автотрансформаторы мощностью 125 МВА с уменьшением трансформаторной мощности на 15 МВА до 375 МВА	филиал ПАО «ФСК ЕЭС» – МЭС Урала	3х50 МВА, 2х120 МВА	3х125 МВА	реновация основных фондов	2025 год	795,33
46.	ПС 220 кВ Салда	реконструкция ПС 220 кВ Салда с заменой автотрансформатора 220/110/10 кВ мощностью 240 МВА на автотрансформатор мощностью 250 МВА с увеличением трансформаторной мощности на 10 МВА до 490 МВА	филиал ПАО «ФСК ЕЭС» – МЭС Урала	1х240 МВА	1х250 МВА	реновация основных фондов	2023 год	290,85
47.	ПС 220 кВ Первоуральская	реконструкция ПС 220 кВ Первоуральская с заменой автотрансформаторной группы 220/110/10 кВ мощностью 3х80 МВА на автотрансформатор мощностью 250 МВА с увеличением трансформаторной мощности на 10 МВА до 490 МВА	филиал ПАО «ФСК ЕЭС» – МЭС Урала	3х80 МВА	1х250 МВА	реновация основных фондов	2024 год	285,95
48.	ПС 110 кВ Тугулым	реконструкция ПС 110 кВ Тугулым с заменой трансформатора 1х6,3 МВА на 1х10 МВА	филиал ОАО «МРСК Урала» – «Свердловэнерго»	1х6,3 МВА	1х10 МВА	предотвращение недопустимого перегруза трансформаторного оборудования при единичных отключениях, обеспечение возможности ТП потребителей, имеющих действующие ТУ на ТП	2022 год	10,41
49.	ПС 110 кВ Среднеуральская	реконструкция ПС 110 кВ Среднеуральская с заменой трансформаторов 2х10 МВА на 2х16 МВА	филиал ОАО «МРСК Урала» – «Свердловэнерго»	2х10 МВА	2х16 МВА	предотвращение недопустимого перегруза трансформаторного оборудования при единичных отключениях, обеспечение возможности ТП потребителей, имеющих действующие ТУ на ТП	2025 год	уточняется проектом
50.	ПС 110 кВ Шпагатная	реконструкция ПС 110 кВ Шпагатная с заменой трансформаторов 2х16 МВА на 2х25 МВА	филиал ОАО «МРСК Урала» – «Свердловэнерго»	2х16 МВА	2х25 МВА	предотвращение недопустимого перегруза трансформаторного оборудования при единичных отключениях, обеспечение возможности ТП потребителей, имеющих действующие ТУ на ТП	2022 год	122,6

1	2	3	4	5	6	7	8	9
51.	ПС 110 кВ Балтымская	реконструкция ПС 110 кВ Балтымская с заменой трансформатора 1х6,3 МВА на 1х10 МВА	филиал ОАО «МРСК Урала» – «Свердловэнерго»	1х6,3 МВА	1х10 МВА	предотвращение недопустимого перегруза трансформаторного оборудования при единичных отключениях, обеспечение возможности ТП потребителей, имеющих действующие ТУ на ТП	2021 год	15,9
52.	ПС 110 кВ Свобода	реконструкция ПС 110 кВ Свобода с установкой второго трансформатора мощностью 10 МВА	филиал ОАО «МРСК Урала» – «Свердловэнерго»	1х10 МВА	2х10 МВА	предотвращение недопустимого перегруза трансформаторного оборудования при единичных отключениях, обеспечение возможности ТП потребителей, имеющих действующие ТУ на ТП	2023 год	уточняется проектом
53.	ПС 110 кВ Свобода	реконструкция ПС 110 кВ Свобода с заменой существующего трансформатора мощностью 10 МВА на трансформатор мощностью 16 МВА и установкой второго трансформатора мощностью 16 МВА***	филиал ОАО «МРСК Урала» – «Свердловэнерго»	–	2х16 МВА	письмо Министерства энергетики и жилищно-коммунального хозяйства Свердловской области от 21.04.2020 № 11-10-04/3690	2023 год	уточняется проектом
54.	ПС 110 кВ Алмазная	реконструкция ПС 110 кВ Алмазная с заменой трансформаторов 2х6,3 МВА на 2х10 МВА	АО «ЕЭСК»	2х6,3 МВА	2х10 МВА	предотвращение недопустимого перегруза трансформаторного оборудования при единичных отключениях	2024 год	уточняется проектом
55.	ПС 110 кВ Алмазная	реконструкция ПС 110 кВ Алмазная с заменой трансформаторов на 2х16 МВА	АО «ЕЭСК»	–	2х16 МВА	обеспечение возможности ТП потребителей, имеющих действующие ТУ на ТП	2024 год	уточняется проектом
56.	ПС 110 кВ Горный Щит	реконструкция ПС 110 кВ Горный Щит с заменой трансформаторов 2х16 МВА на 2х25 МВА	АО «ЕЭСК»	2х16 МВА	2х25 МВА	предотвращение недопустимого перегруза трансформаторного оборудования при единичных отключениях	2021 год	уточняется проектом
57.	ПС 110 кВ Горный Щит	реконструкция ПС 110 кВ Горный Щит с заменой трансформаторов на 2х40 МВА	АО «ЕЭСК»	–	2х40 МВА	обеспечение возможности ТП потребителей, имеющих действующие ТУ на ТП	2021 год	уточняется проектом
58.	ПС 110 кВ Керамик	реконструкция ПС 110 кВ Керамик с заменой трансформаторов 2х10 МВА на 2х16 МВА	АО «ЕЭСК»	2х10 МВА	2х16 МВА	предотвращение недопустимого перегруза трансформаторного оборудования при единичных отключениях	2023 год	уточняется проектом
59.	ПС 110 кВ Керамик	реконструкция ПС 110 кВ Керамик с заменой трансформаторов на 2х25 МВА	АО «ЕЭСК»	–	2х25 МВА	обеспечение возможности ТП потребителей, имеющих действующие ТУ на ТП	2023 год	уточняется проектом
60.	ПС 110 кВ Полевская	реконструкция ПС 110 кВ Полевская с заменой трансформаторов 1х16 и 2х15 МВА на 2х40 МВА	филиал ОАО «МРСК Урала» – «Свердловэнерго»	1х16 МВА + 2х15 МВА	2х40 МВА	реконструкция электросетевого оборудования, связанная с его неудовлетворительным состоянием	2025 год	372,93
61.	ПС 110 кВ Хромпик	реконструкция ПС 110 кВ Хромпик с заменой трансформаторов 2х31,5 и 1х20 МВА на 2х40 МВА	филиал ОАО «МРСК Урала» – «Свердловэнерго»	2х31,5 МВА + 1х20 МВА	2х40 МВА	реконструкция электросетевого оборудования, связанная с его неудовлетворительным состоянием	2025 год	971,6
62.	ПС 110 кВ Свердловская	реконструкция ПС 110 кВ Свердловская с заменой трансформатора 1х31,5 МВА на 1х40 МВА	филиал ОАО «МРСК Урала» – «Свердловэнерго»	1х31,5 МВА	1х40 МВА	реконструкция электросетевого оборудования, связанная с его неудовлетворительным состоянием	2025 год	856,9
63.	ПС 110 кВ Пышма	реконструкция ПС 110 кВ Пышма с заменой трансформаторов 3х31,5 МВА	филиал ОАО «МРСК Урала» – «Свердловэнерго»	3х31,5 МВА	3х40 МВА	реконструкция электросетевого оборудования, связанная с его неудовлетворительным состоянием	2024 год	уточняется проектом

1	2	3	4	5	6	7	8	9
64.	ПС 110 кВ Капралово	реконструкция ПС 110 кВ Капралово с заменой трансформаторов 1x15 МВА и 1x25 МВА на 2x40 МВА	АО «РЖД»	1x15 МВА 1x25 МВА	2x40 МВА	предотвращение недопустимого перегруза трансформаторного оборудования при единичных отключениях, обеспечение возможности ТП потребителей, имеющих действующие ТУ на ТП	2021 год	уточняется проектом
65.	ПС 110 кВ Гвоздика	реконструкция ПС 110 кВ Гвоздика с заменой трансформаторов 2x16МВА на 2x25 МВА	АО «РЖД»	2x16 МВА	2x25 МВА	предотвращение недопустимого перегруза трансформаторного оборудования при единичных отключениях, обеспечение возможности ТП потребителей, имеющих действующие ТУ на ТП	2021 год	уточняется проектом
66.	ПС 110 кВ Гагарский	реконструкция ПС 110 кВ Гагарский с заменой трансформаторов 2x16МВА на 2x25 МВА	АО «РЖД»	2x16 МВА	2x25 МВА	предотвращение недопустимого перегруза трансформаторного оборудования при единичных отключениях, обеспечение возможности ТП потребителей, имеющих действующие ТУ на ТП	2022 год	уточняется проектом
67.	ПС 110 кВ Михайловская	реконструкция ПС 110 кВ Михайловская с заменой БСК	филиал ОАО «МРСК Урала» – «Свердловэнерго»	48,72 Мвар	33 Мвар	замена оборудования, содержащего запрещенные стойкие органические загрязнители (полихлорированные бифенилы)	2023 год	78,78
68.	КВЛ 110 кВ Южная – Сибирская I цепь с отпайками	изменение схемы присоединения ПС 110 кВ Спортивная к сети 110 кВ шлейфовым заходом КВЛ 110 кВ Южная – Сибирская I цепь с отпайками	АО «ЕЭСК», филиал ОАО «МРСК Урала» – «Свердловэнерго»	–	–	снижение количества технологических нарушений и недоотпуска электрической энергии	2022 год	31,32
69.	ВЛ 110 кВ Среднеуральская ГРЭС – Свердловская II цепь с отпайками	изменение схемы присоединения ПС 110 кВ Веер на шлейфовые заходы от ВЛ 110 кВ Среднеуральская ГРЭС – Свердловская II цепь с отпайками	АО «ЕЭСК», филиал ОАО «МРСК Урала» – «Свердловэнерго»	–	0,05 км, АС-240	снижение количества технологических нарушений и недоотпуска электрической энергии	2022 год	35,11
70.	КВЛ 110 кВ Дегтярка – Полевская с отпайками	реконструкция КВЛ 110 кВ Дегтярка – Полевская с отпайками с заменой опор и провода ЛЭП	филиал ОАО «МРСК Урала» – «Свердловэнерго»	21,61 км, М-70	19,83 км, АС-120	реконструкция электросетевого оборудования, связанная с его неудовлетворительным состоянием	2023 год	258,8
71.	ВЛ 110 кВ СУГРЭС – Таватуй с отпайкой на ПС Шитовская	реконструкция ВЛ 110 кВ СУГРЭС – Таватуй с отпайкой на ПС Шитовская с заменой опор и провода ЛЭП	филиал ОАО «МРСК Урала» – «Свердловэнерго»	10,3 км, М-70; 3,54 км, М-95	13,84 км АС-150	реконструкция электросетевого оборудования, связанная с его неудовлетворительным состоянием	2025 год	95,50
72.	ВЛ 110 кВ Первоуральская – Хромпик I и II цепь с отпайками	реконструкция ВЛ 110 кВ Первоуральская – Хромпик I и II цепь с отпайками с заменой опор и провода ЛЭП	филиал ОАО «МРСК Урала» – «Свердловэнерго»	2x10,62 км, АС-300	2x10,62 км, АСК-300	реконструкция электросетевого оборудования, связанная с его неудовлетворительным состоянием	2024 год	54,2
73.	ВЛ 110 кВ Кордюково – Махнево	реконструкция ВЛ 110 кВ Кордюково – Махнево с заменой опор и провода ЛЭП	филиал ОАО «МРСК Урала» – «Свердловэнерго»	34 км, АС-95	34 км, АС-150	реконструкция электросетевого оборудования, связанная с его неудовлетворительным состоянием	2025 год	203,9
74.	ВЛ 110 кВ Ново-Свердловская ТЭЦ – Дачная с отпайками	реконструкция ВЛ 110 кВ Ново-Свердловская ТЭЦ – Дачная с отпайками с заменой опор и провода ЛЭП	филиал ОАО «МРСК Урала» – «Свердловэнерго»	24,5 км, АС-150	24,5 км, АС-150	реконструкция электросетевого оборудования, связанная с его неудовлетворительным состоянием	2025 год	246,9

1	2	3	4	5	6	7	8	9
75.	ВЛ 110 кВ Европейская – Чекмень, ВЛ 110 кВ Азиатская – Чекмень	реконструкция ВЛ 110 кВ Европейская – Чекмень, ВЛ 110 кВ Азиатская – Чекмень с заменой опор и провода ЛЭП	филиал ОАО «МРСК Урала» – «Свердловэнерго»	35,85 км СА-95, М-95, АС-150	35,85 км АС-150	реконструкция электросетевого оборудования, связанная с его неудовлетворительным состоянием	2025 год	291,7
76.	ВЛ 110 кВ Кошай – Предтурье	реконструкция ВЛ 110 кВ Кошай – Предтурье с заменой опор и провода ЛЭП	филиал ОАО «МРСК Урала» – «Свердловэнерго»	41,3 км, АС-95	41,3 км, АС-150	реконструкция электросетевого оборудования, связанная с его неудовлетворительным состоянием	2025 год	243,7
77.	ВЛ 110 кВ Среднеуральская ГРЭС – Хромпик I, II цепь с отпайками	реконструкция ВЛ 110 кВ Среднеуральская ГРЭС – Хромпик I, II цепь с отпайками (в районе Первоуральска)	филиал ОАО «МРСК Урала» – «Свердловэнерго»	2х4,9 км, АС-150	2х4,5 км, АС-240	реконструкция электросетевого оборудования, связанная с его неудовлетворительным состоянием	2023 год	58,4
78.	КВЛ 110 кВ Среднеуральская ГРЭС – Пышма с отпайкой на ПС Химреактивы, КВЛ 110 кВ Среднеуральская ГРЭС – Школьная с отпайками	реконструкция КВЛ 110 кВ Среднеуральская ГРЭС – Пышма с отпайкой на ПС Химреактивы и отпайки на ПС 110 кВ Химреактивы и ПС 110 кВ Электромедь от КВЛ 110 кВ Среднеуральская ГРЭС – Школьная с отпайками (с заменой опор и провода ЛЭП, с переводом в двухцепное исполнение)	филиал ОАО «МРСК Урала» – «Свердловэнерго»	3,96 км, М-95; 0,3 км, АС-70; 5,41 км, АС-150	4,23 км, АС-240; 0,3 км, АС-120; 4,52 км, АС-240	реконструкция электросетевого оборудования, связанная с его неудовлетворительным состоянием	2022 год	48,7
79.	ВЛ 110 кВ Светофор – Луч с отпайкой на ПС Черемыш	реконструкция ВЛ 110 кВ Светофор – Луч с отпайкой на ПС Черемыш с заменой опор ЛЭП	филиал ОАО «МРСК Урала» – «Свердловэнерго»	18,82 км, АС-185	18,78 км, АС-185	реконструкция электросетевого оборудования, связанная с его неудовлетворительным состоянием	2022 год	72,29

* Технические характеристики и стоимость реализации указаны ориентировочно и уточняются на стадии проектирования.

** Мероприятие требуется также для реализации технологического присоединения для энергопринимающих устройств АО «СМАК».

*** Целесообразность реализации мероприятия требует уточнения в рамках процедуры утверждения инвестиционной программы ОАО «МРСК Урала».

ПЕРЕЧЕНЬ
мероприятий по развитию электросетевого комплекса 35 кВ и ниже (объектов реконструкции, нового строительства), необходимых для обеспечения надежного электроснабжения потребителей Свердловской области

Номер строки	Наименование мероприятия	Обоснование необходимости выполнения мероприятия*	Технические характеристики**	Год ввода/окончания реконструкции	Ориентировочная сметная стоимость без НДС (млн. рублей)**	Владелец сетевого объекта
1	2	3	4	5	6	7
Объекты реконструкции						
1.	Реконструкция ПС 35 кВ Шайтанка с заменой трансформаторов 1x4 МВА и 1x6,3 МВА на трансформаторы 2x10 МВА	предотвращение недопустимого перегруза трансформаторного оборудования при единичных отключениях	20 МВА	2024	109,11	филиал ОАО «МРСК Урала» – «Свердловэнерго»
2.	Реконструкция ПС 35 кВ Кушва с заменой трансформаторов 2x10 МВА на трансформаторы 2x16 МВА	предотвращение недопустимого перегруза трансформаторного оборудования при единичных отключениях (Т-2), реконструкция электросетевого оборудования, связанная с его неудовлетворительным состоянием (Т-1)	32 МВА 2,849 км	2021	297,24	филиал ОАО «МРСК Урала» – «Свердловэнерго»
3.	Реконструкция ПС 35 кВ БИЗ с заменой трансформаторов 2x6,3 МВА на трансформаторы 1x10 МВА и 1x16 МВА	реализация технологического присоединения для электроснабжения энергопринимающих устройств ООО «Солитон»	26 МВА	2020–2021	15,64	филиал ОАО «МРСК Урала» – «Свердловэнерго»
4.	Реконструкция ПС 35 кВ БКЗ с заменой трансформатора 1,8 МВА на трансформатор 4 МВА	предотвращение недопустимого перегруза трансформаторного оборудования при единичных отключениях	4 МВА	2021	6,43	АО «ЕЭСК»
5.	Строительство распределительных сетей 10 кВ от ПС 110 кВ Новокольцовская	реализация технологического присоединения для электроснабжения энергопринимающих устройств объектов XXII Всемирной летней Универсиады 2023 года в г. Екатеринбурге	16,8 МВА 26,22 км	2022–2023	462,8	филиал ОАО «МРСК Урала» – «Свердловэнерго»
6.	Реконструкция ВЛ 10 кВ Косой Брод от ПС 110/10 кВ Диорит с ответвлением до ВЛ 10 кВ Зубр с установкой реклоузера. БКРП 5455 «Секционный» с установкой БСК	акт замера напряжения в точке присоединения потребителя к электрической сети 0,4 кВ показал, что уровень напряжения находится с учетом проведения всех возможных схемно-режимных мероприятий ниже допустимого, определенного в соответствии с требованиями ГОСТа 32144-2013	7,55 км	2021	65,72	филиал ОАО «МРСК Урала» – «Свердловэнерго»
7.	Реконструкция воздушной электролинии 6 кВ от ПС Таватуй (Аятский сельсовет) до ПС № 1 Калиново, реконструкция ВЛ-0,4 кВ Таватуйская, Садовая, Зеленая от ТП-4801	акт замера напряжения в точке присоединения потребителя к электрической сети 0,4 кВ показал, что уровень напряжения находится с учетом проведения всех возможных схемно-режимных мероприятий ниже допустимого, определенного в соответствии с требованиями ГОСТа 32144-2013	0,515 км	2020–2021	1,12	филиал ОАО «МРСК Урала» – «Свердловэнерго»
8.	Реконструкция ВЛ-10 кВ ф. Колоткино, входящей в ЭСК ПС 110/10 кВ Логиново	акт замера напряжения в точке присоединения потребителя к электрической сети 0,4 кВ показал, что уровень напряжения находится с учетом проведения всех возможных схемно-режимных мероприятий ниже допустимого, определенного в соответствии с требованиями ГОСТа 32144-2013	0,592 км	2020–2021	0,53	филиал ОАО «МРСК Урала» – «Свердловэнерго»

1	2	3	4	5	6	7
9.	Реконструкция ВЛ-10 кВ ф. Лесной, входящей в ЭСК ПС 110 кВ Гагарская	акт замера напряжения в точке присоединения потребителя к электрической сети 0,4 кВ показал, что уровень напряжения находится с учетом проведения всех возможных схемно-режимных мероприятий ниже допустимого, определенного в соответствии с требованиями ГОСТа 32144-2013	1,218 км	2020–2021	0,86	филиал ОАО «МРСК Урала» – «Свердловэнерго»
10.	Реконструкция ВЛ-10 кВ ф. Поварня входящей в ЭСК ПС 110 кВ Летная	акт замера напряжения в точке присоединения потребителя к электрической сети 0,4 кВ показал, что уровень напряжения находится с учетом проведения всех возможных схемно-режимных мероприятий ниже допустимого, определенного в соответствии с требованиями ГОСТа 32144-2013	1,236 км	2020–2021	1,07	филиал ОАО «МРСК Урала» – «Свердловэнерго»
11.	Реконструкция ВЛ-10 кВ Мезенский, входящей в ЭСК ПС 110 кВ Белоречка	акт замера напряжения в точке присоединения потребителя к электрической сети 0,4 кВ показал, что уровень напряжения находится с учетом проведения всех возможных схемно-режимных мероприятий ниже допустимого, определенного в соответствии с требованиями ГОСТа 32144-2013	0,86 км	2020–2021	0,64	филиал ОАО «МРСК Урала» – «Свердловэнерго»
12.	Реконструкция ВЛ-10 кВ Муранитный входящей в ЭСК ПС 110 кВ Белоречка	акт замера напряжения в точке присоединения потребителя к электрической сети 0,4 кВ показал, что уровень напряжения находится с учетом проведения всех возможных схемно-режимных мероприятий ниже допустимого, определенного в соответствии с требованиями ГОСТа 32144-2013	2,474 км	2020–2021	1,86	филиал ОАО «МРСК Урала» – «Свердловэнерго»
13.	Реконструкция ВЛ-6 кВ Стром от ПС Терсутская до ТП-7430, входящей в ЭСК ПС 110 кВ Терсутская	акт замера напряжения в точке присоединения потребителя к электрической сети 0,4 кВ показал, что уровень напряжения находится с учетом проведения всех возможных схемно-режимных мероприятий ниже допустимого, определенного в соответствии с требованиями ГОСТа 32144-2013	1,438 км	2020–2021	1,22	филиал ОАО «МРСК Урала» – «Свердловэнерго»
14.	Реконструкция ВЛ-6 кВ Турбаза, входящей в ЭСК ПС 35 кВ Верхняя Сысерть	акт замера напряжения в точке присоединения потребителя к электрической сети 0,4 кВ показал, что уровень напряжения находится с учетом проведения всех возможных схемно-режимных мероприятий ниже допустимого, определенного в соответствии с требованиями ГОСТа 32144-2013	2,859 км	2020–2021	2,88	филиал ОАО «МРСК Урала» – «Свердловэнерго»
15.	Реконструкция ВЛ-10 кВ Аверино от ПС Щелкун, входящей в ЭСК ПС 35 кВ Щелкун	акт замера напряжения в точке присоединения потребителя к электрической сети 0,4 кВ показал, что уровень напряжения находится с учетом проведения всех возможных схемно-режимных мероприятий ниже допустимого, определенного в соответствии с требованиями ГОСТа 32144-2013	2,624 км	2020–2021	3,85	филиал ОАО «МРСК Урала» – «Свердловэнерго»
16.	Реконструкция ВЛ-10 кВ Комплекс, входящей в ЭСК ПС 35 кВ Щелкун	акт замера напряжения в точке присоединения потребителя к электрической сети 0,4 кВ показал, что уровень напряжения находится с учетом проведения всех возможных схемно-режимных мероприятий ниже допустимого, определенного в соответствии с требованиями ГОСТа 32144-2013	1,022 км	2020–2021	0,86	филиал ОАО «МРСК Урала» – «Свердловэнерго»
17.	Реконструкция ВЛ-10 кВ ф. Б.Седельники, входящей в ЭСК ПС 110 кВ Волна	акт замера напряжения в точке присоединения потребителя к электрической сети 0,4 кВ показал, что уровень напряжения находится с учетом проведения всех возможных схемно-режимных мероприятий ниже допустимого, определенного в соответствии с требованиями ГОСТа 32144-2013	1,16 км	2020–2021	1,77	филиал ОАО «МРСК Урала» – «Свердловэнерго»
18.	Реконструкция ВЛ-10 Первомайский от ПС Кадниково, входящей в ЭСК ПС 110 кВ Кадниковская	акт замера напряжения в точке присоединения потребителя к электрической сети 0,4 кВ показал, что уровень напряжения находится с учетом проведения всех возможных схемно-режимных мероприятий ниже допустимого, определенного в соответствии с требованиями ГОСТа 32144-2013	0,868 км	2020–2021	0,74	филиал ОАО «МРСК Урала» – «Свердловэнерго»

1	2	3	4	5	6	7
19.	Реконструкция ВЛ 0,4 кВ «Школа» и «Освещение» от ТП-23	акт замера напряжения в точке присоединения потребителя к электрической сети 0,4 кВ показал, что уровень напряжения находится с учетом проведения всех возможных схемно-режимных мероприятий ниже допустимого, определенного в соответствии с требованиями ГОСТа 32144-2013	1,665 км	2020–2021	2,82	филиал ОАО «МРСК Урала» – «Свердловэнерго»
20.	Реконструкция ВЛ-0,4 кВ ТП-6022 ф. Быт, входящей в ЭСК ПС 110 кВ Белоречка	акт замера напряжения в точке присоединения потребителя к электрической сети 0,4 кВ показал, что уровень напряжения находится с учетом проведения всех возможных схемно-режимных мероприятий ниже допустимого, определенного в соответствии с требованиями ГОСТа 32144-2013	0,6286 км	2020–2021	0,65	филиал ОАО «МРСК Урала» – «Свердловэнерго»
21.	Реконструкция ВЛ-0,4 кВ от ТП-6118 ф. Патрушева, входящей в ЭСК ПС 110 кВ Летная	акт замера напряжения в точке присоединения потребителя к электрической сети 0,4 кВ показал, что уровень напряжения находится с учетом проведения всех возможных схемно-режимных мероприятий ниже допустимого, определенного в соответствии с требованиями ГОСТа 32144-2013	0,222 км	2020–2021	0,49	филиал ОАО «МРСК Урала» – «Свердловэнерго»
22.	Реконструкция ВЛ-0,4 кВ ТП-6119 ф. Быт, ВЛ-0,4 кВ ТП-6105 ф. Быт, входящих в ЭСК ПС 110 кВ Глубокая	акт замера напряжения в точке присоединения потребителя к электрической сети 0,4 кВ показал, что уровень напряжения находится с учетом проведения всех возможных схемно-режимных мероприятий ниже допустимого, определенного в соответствии с требованиями ГОСТа 32144-2013	0,21437 км	2020–2021	0,43	филиал ОАО «МРСК Урала» – «Свердловэнерго»
23.	Установка коммутационного стабилизатора на ВЛ 0,4 кВ Поселок от ТП-3018 (Нижнесергинский район, д. Уфа-Шигири)	акт замера напряжения в точке присоединения потребителя к электрической сети 0,4 кВ показал, что уровень напряжения находится с учетом проведения всех возможных схемно-режимных мероприятий ниже допустимого, определенного в соответствии с требованиями ГОСТа 32144-2013	–	2020–2021	0,92	филиал ОАО «МРСК Урала» – «Свердловэнерго»
24.	Реконструкция ВЛ-0,4 кВ Ленина, входящей в ЭСК ПС 110 кВ Романовская	акт замера напряжения в точке присоединения потребителя к электрической сети 0,4 кВ показал, что уровень напряжения находится с учетом проведения всех возможных схемно-режимных мероприятий ниже допустимого, определенного в соответствии с требованиями ГОСТа 32144-2013	0,02 км	2020–2021	0,13	филиал ОАО «МРСК Урала» – «Свердловэнерго»
25.	Установка симметрирующего трансформатора «Балансер тока» на ВЛ 0,4 кВ Тутюва горка от ТП-4059	акт замера напряжения в точке присоединения потребителя к электрической сети 0,4 кВ показал, что уровень напряжения находится с учетом проведения всех возможных схемно-режимных мероприятий ниже допустимого, определенного в соответствии с требованиями ГОСТа 32144-2013	–	2020–2021	0,45	филиал ОАО «МРСК Урала» – «Свердловэнерго»
26.	Реконструкция ВЛ-0,4 кВ в н.п. Сохарево ф. Заречье, литер 37б, входящей в ЭСК ПС 35 кВ Глинка. ТП-222	акт замера напряжения в точке присоединения потребителя к электрической сети 0,4 кВ показал, что уровень напряжения находится с учетом проведения всех возможных схемно-режимных мероприятий ниже допустимого, определенного в соответствии с требованиями ГОСТа 32144-2013	0,38 км	2020–2021	0,32	филиал ОАО «МРСК Урала» – «Свердловэнерго»
27.	Реконструкция ВЛ-0,4 кВ от ТП 6055, входящей в ЭСК «Электросети 10/0,4 кВ МУП «Свет» пос. Белоярский	акт замера напряжения в точке присоединения потребителя к электрической сети 0,4 кВ показал, что уровень напряжения находится с учетом проведения всех возможных схемно-режимных мероприятий ниже допустимого, определенного в соответствии с требованиями ГОСТа 32144-2013	0,563 км	2020–2021	0,97	филиал ОАО «МРСК Урала» – «Свердловэнерго»
28.	Реконструкция ВЛ 0,4 кВ Тагильская правая от ТП-15, входящей в состав ЭСК ПС 110 кВ Анатольская	акт замера напряжения в точке присоединения потребителя к электрической сети 0,4 кВ показал, что уровень напряжения находится с учетом проведения всех возможных схемно-режимных мероприятий ниже допустимого, определенного в соответствии с требованиями ГОСТа 32144-2013	0,289 км	2020–2021	0,49	филиал ОАО «МРСК Урала» – «Свердловэнерго»

1	2	3	4	5	6	7
29.	Реконструкция ВЛ-0,4 кВ Б. Седельниково ТП 7092 ф. Советская, входящей в ЭСК ПС 110 кВ Волна	акт замера напряжения в точке присоединения потребителя к электрической сети 0,4 кВ показал, что уровень напряжения находится с учетом проведения всех возможных схемно-режимных мероприятий ниже допустимого, определенного в соответствии с требованиями ГОСТа 32144-2013	0,48 км	2020–2021	0,27	филиал ОАО «МРСК Урала» – «Свердловэнерго»
30.	Реконструкция ВЛ-0,4 кВ в н.п. Черемисское ф. Молодежная, литер 1 б от ТП-351, входящей в ЭСК ПС 110 кВ Черемисска	акт замера напряжения в точке присоединения потребителя к электрической сети 0,4 кВ показал, что уровень напряжения находится с учетом проведения всех возможных схемно-режимных мероприятий ниже допустимого, определенного в соответствии с требованиями ГОСТа 32144-2013	0,447 км	2020–2021	0,54	филиал ОАО «МРСК Урала» – «Свердловэнерго»
31.	Реконструкция ВЛ-0,4 кВ ф. Бор, литер 26 а, входящей в ЭСК ПС 110 кВ Коркино	акт замера напряжения в точке присоединения потребителя к электрической сети 0,4 кВ показал, что уровень напряжения находится с учетом проведения всех возможных схемно-режимных мероприятий ниже допустимого, определенного в соответствии с требованиями ГОСТа 32144-2013	1,042 км	2020–2021	2,01	филиал ОАО «МРСК Урала» – «Свердловэнерго»
32.	Реконструкция ВЛ 0,4 кВ от ТП-6332 ф. Быт-1, входящей в ЭСК РП-2 В. Дуброво	акт замера напряжения в точке присоединения потребителя к электрической сети 0,4 кВ показал, что уровень напряжения находится с учетом проведения всех возможных схемно-режимных мероприятий ниже допустимого, определенного в соответствии с требованиями ГОСТа 32144-2013	0,459 км	2020–2021	0,88	филиал ОАО «МРСК Урала» – «Свердловэнерго»
33.	Реконструкция ВЛ 0,4 кВ от КТП-7029 ф. Комсомольская, входящей в ЭСК Сысертского ГО	акт замера напряжения в точке присоединения потребителя к электрической сети 0,4 кВ показал, что уровень напряжения находится с учетом проведения всех возможных схемно-режимных мероприятий ниже допустимого, определенного в соответствии с требованиями ГОСТа 32144-2013	0,302 км	2020–2021	0,78	филиал ОАО «МРСК Урала» – «Свердловэнерго»
34.	Реконструкция ВЛ 0,4 кВ от ТП-6291 ф. Быт, входящей в ЭСК ПС 110 кВ Гагарский	акт замера напряжения в точке присоединения потребителя к электрической сети 0,4 кВ показал, что уровень напряжения находится с учетом проведения всех возможных схемно-режимных мероприятий ниже допустимого, определенного в соответствии с требованиями ГОСТа 32144-2013	0,112 км	2020–2021	0,39	филиал ОАО «МРСК Урала» – «Свердловэнерго»
35.	Реконструкция ВЛ 0,4 кВ от ТП-7166 ф. ул. Горького, ВЛ 0,4 кВ от ТП-7167 ф. Калинина, входящей в ЭСК ПС 35 кВ Позариха	акт замера напряжения в точке присоединения потребителя к электрической сети 0,4 кВ показал, что уровень напряжения находится с учетом проведения всех возможных схемно-режимных мероприятий ниже допустимого, определенного в соответствии с требованиями ГОСТа 32144-2013	0,43 км	2020–2021	0,57	филиал ОАО «МРСК Урала» – «Свердловэнерго»
36.	Реконструкция ВЛ 0,4 кВ Обсерваторская-1 от ТП-66011	акт замера напряжения в точке присоединения потребителя к электрической сети 0,4 кВ показал, что уровень напряжения находится с учетом проведения всех возможных схемно-режимных мероприятий ниже допустимого, определенного в соответствии с требованиями ГОСТа 32144-2013	0,219 км	2020–2021	0,31	филиал ОАО «МРСК Урала» – «Свердловэнерго»
37.	Реконструкция ВЛ 0,4 кВ от ТП 7253 ф. Красноармейская четная, входящей в ЭСК ПС 110 кВ Верхняя Сысерть	акт замера напряжения в точке присоединения потребителя к электрической сети 0,4 кВ показал, что уровень напряжения находится с учетом проведения всех возможных схемно-режимных мероприятий ниже допустимого, определенного в соответствии с требованиями ГОСТа 32144-2013	0,184 км	2020–2021	0,61	филиал ОАО «МРСК Урала» – «Свердловэнерго»
38.	Реконструкция ВЛ 0,4 кВ Заречная от ТП-7328	акт замера напряжения в точке присоединения потребителя к электрической сети 0,4 кВ показал, что уровень напряжения находится с учетом проведения всех возможных схемно-режимных мероприятий ниже допустимого, определенного в соответствии с требованиями ГОСТа 32144-2013	0,296 км	2020–2021	0,81	филиал ОАО «МРСК Урала» – «Свердловэнерго»

1	2	3	4	5	6	7
39.	Реконструкция ВЛ 0,4 кВ от ТП-6323 ф. Октябрьская, входящей в ЭСК ПС 35 кВ Учхоз	акт замера напряжения в точке присоединения потребителя к электрической сети 0,4 кВ показал, что уровень напряжения находится с учетом проведения всех возможных схемно-режимных мероприятий ниже допустимого, определенного в соответствии с требованиями ГОСТа 32144-2013	0,23 км	2020–2021	0,38	филиал ОАО «МРСК Урала» – «Свердловэнерго»
40.	Реконструкция ВЛ 0,4 кВ Станционная, Верхняя, Ильича от ТП-1917 входящей в состав ЭСК ПС 110 кВ Ис	акт замера напряжения в точке присоединения потребителя к электрической сети 0,4 кВ показал, что уровень напряжения находится с учетом проведения всех возможных схемно-режимных мероприятий ниже допустимого, определенного в соответствии с требованиями ГОСТа 32144-2013	1,28 км	2020–2021	1,99	филиал ОАО «МРСК Урала» – «Свердловэнерго»
41.	Реконструкция электрической сети 0,4 кВ в пос. Лёвиха	акт замера напряжения в точке присоединения потребителя к электрической сети 0,4 кВ показал, что уровень напряжения находится с учетом проведения всех возможных схемно-режимных мероприятий ниже допустимого, определенного в соответствии с требованиями ГОСТа 32144-2013	0,7 км	2020–2021	1,28	филиал ОАО «МРСК Урала» – «Свердловэнерго»
42.	Реконструкция ВЛ 0,4 кВ ф. 2 от ТП-27 (комплекс распределительных сетей напряжением 6 кВ; 0,4 кВ ПС 110 кВ Баранча)	акт замера напряжения в точке присоединения потребителя к электрической сети 0,4 кВ показал, что уровень напряжения находится с учетом проведения всех возможных схемно-режимных мероприятий ниже допустимого, определенного в соответствии с требованиями ГОСТа 32144-2013	0,68 км	2020–2021	0,67	филиал ОАО «МРСК Урала» – «Свердловэнерго»
43.	Реконструкция ВЛ 0,4 кВ ТП-6245 ф. Быт, входящей в ЭСК ПС 110 кВ Глубокая	акт замера напряжения в точке присоединения потребителя к электрической сети 0,4 кВ показал, что уровень напряжения находится с учетом проведения всех возможных схемно-режимных мероприятий ниже допустимого, определенного в соответствии с требованиями ГОСТа 32144-2013	0,5 км	2020–2021	0,43	филиал ОАО «МРСК Урала» – «Свердловэнерго»
44.	Реконструкция ВЛ 0,4 кВ Юбилейная от ТП-6642	акт замера напряжения в точке присоединения потребителя к электрической сети 0,4 кВ показал, что уровень напряжения находится с учетом проведения всех возможных схемно-режимных мероприятий ниже допустимого, определенного в соответствии с требованиями ГОСТа 32144-2013	0,41 км	2020–2021	0,35	филиал ОАО «МРСК Урала» – «Свердловэнерго»
45.	Реконструкция ВЛ 0,4 кВ от ТП-7548 ф. Быт-1, ВЛ 0,4 кВ от ТП-7538 ф. Набережная, входящих в ЭСК ПС 110 кВ Россия	акт замера напряжения в точке присоединения потребителя к электрической сети 0,4 кВ показал, что уровень напряжения находится с учетом проведения всех возможных схемно-режимных мероприятий ниже допустимого, определенного в соответствии с требованиями ГОСТа 32144-2013	1,055 км	2020–2021	0,92	филиал ОАО «МРСК Урала» – «Свердловэнерго»
46.	Установка стабилизатора напряжения на ВЛ 0,4 кВ Октября от ТП-7166	акт замера напряжения в точке присоединения потребителя к электрической сети 0,4 кВ показал, что уровень напряжения находится с учетом проведения всех возможных схемно-режимных мероприятий ниже допустимого, определенного в соответствии с требованиями ГОСТа 32144-2013	–	2020–2021	1,01	филиал ОАО «МРСК Урала» – «Свердловэнерго»
47.	Установка стабилизатора напряжения на ВЛ 0,4 кВ Молодежная от ТП-6065	акт замера напряжения в точке присоединения потребителя к электрической сети 0,4 кВ показал, что уровень напряжения находится с учетом проведения всех возможных схемно-режимных мероприятий ниже допустимого, определенного в соответствии с требованиями ГОСТа 32144-2013	–	2020–2021	0,84	филиал ОАО «МРСК Урала» – «Свердловэнерго»
48.	Установка стабилизатора напряжения на ВЛ 0,4 кВ Чапаева от ТП-7207	акт замера напряжения в точке присоединения потребителя к электрической сети 0,4 кВ показал, что уровень напряжения находится с учетом проведения всех возможных схемно-режимных мероприятий ниже допустимого, определенного в соответствии с требованиями ГОСТа 32144-2013	–	2020–2021	0,84	филиал ОАО «МРСК Урала» – «Свердловэнерго»

1	2	3	4	5	6	7
49.	Установка стабилизатора напряжения на ВЛ 0,4 кВ ТП-3134 – ф. 1	акт замера напряжения в точке присоединения потребителя к электрической сети 0,4 кВ показал, что уровень напряжения находится с учетом проведения всех возможных схемно-режимных мероприятий ниже допустимого, определенного в соответствии с требованиями ГОСТа 32144-2013	–	2020–2021	0,84	филиал ОАО «МРСК Урала» – «Свердловэнерго»
50.	Установка стабилизатора напряжения на ВЛ 0,4 кВ ТП-4029 – Заводская	акт замера напряжения в точке присоединения потребителя к электрической сети 0,4 кВ показал, что уровень напряжения находится с учетом проведения всех возможных схемно-режимных мероприятий ниже допустимого, определенного в соответствии с требованиями ГОСТа 32144-2013	–	2020–2021	1,08	филиал ОАО «МРСК Урала» – «Свердловэнерго»
51.	Установка стабилизатора напряжения на ВЛ 0,4 кВ ТП-655 – Свердлова	акт замера напряжения в точке присоединения потребителя к электрической сети 0,4 кВ показал, что уровень напряжения находится с учетом проведения всех возможных схемно-режимных мероприятий ниже допустимого, определенного в соответствии с требованиями ГОСТа 32144-2013	–	2020–2021	1	филиал ОАО «МРСК Урала» – «Свердловэнерго»
52.	Установка стабилизатора напряжения на ВЛ 0,4 кВ Свердлова от ТП-7341	акт замера напряжения в точке присоединения потребителя к электрической сети 0,4 кВ показал, что уровень напряжения находится с учетом проведения всех возможных схемно-режимных мероприятий ниже допустимого, определенного в соответствии с требованиями ГОСТа 32144-2013	–	2021	0,91	филиал ОАО «МРСК Урала» – «Свердловэнерго»
53.	Реконструкция ВЛ 0,4 кВ Коминтерна от ТП-6417, ВЛ 0,4 кВ Восточная от ТП-6417	акт замера напряжения в точке присоединения потребителя к электрической сети 0,4 кВ показал, что уровень напряжения находится с учетом проведения всех возможных схемно-режимных мероприятий ниже допустимого, определенного в соответствии с требованиями ГОСТа 32144-2013	0,6 км	2020–2021	0,84	филиал ОАО «МРСК Урала» – «Свердловэнерго»
54.	Установка стабилизатора напряжения на ВЛ 0,4 кВ Комсомольская от ТП-7783	акт замера напряжения в точке присоединения потребителя к электрической сети 0,4 кВ показал, что уровень напряжения находится с учетом проведения всех возможных схемно-режимных мероприятий ниже допустимого, определенного в соответствии с требованиями ГОСТа 32144-2013	–	2021	0,91	филиал ОАО «МРСК Урала» – «Свердловэнерго»
55.	Реконструкция ВЛ 0,4 кВ от ТП-165 Мастерские	акт замера напряжения в точке присоединения потребителя к электрической сети 0,4 кВ показал, что уровень напряжения находится с учетом проведения всех возможных схемно-режимных мероприятий ниже допустимого, определенного в соответствии с требованиями ГОСТа 32144-2013	0,45 км	2021	0,94	филиал ОАО «МРСК Урала» – «Свердловэнерго»
56.	Реконструкция ВЛ 0,4 кВ Школьная от ТП-6348	акт замера напряжения в точке присоединения потребителя к электрической сети 0,4 кВ показал, что уровень напряжения находится с учетом проведения всех возможных схемно-режимных мероприятий ниже допустимого, определенного в соответствии с требованиями ГОСТа 32144-2013	0,4 км	2021	0,38	филиал ОАО «МРСК Урала» – «Свердловэнерго»
57.	Реконструкция ВЛ 0,4 кВ фидер поселок Выя от ТП-41, входящей в состав ЭСК ПС 110 кВ Выя	акт замера напряжения в точке присоединения потребителя к электрической сети 0,4 кВ показал, что уровень напряжения находится с учетом проведения всех возможных схемно-режимных мероприятий ниже допустимого, определенного в соответствии с требованиями ГОСТа 32144-2013	0,32 км	2021	0,27	филиал ОАО «МРСК Урала» – «Свердловэнерго»
58.	Реконструкция ТП 10/0,4 кВ № 7669, ВЛ 0,4 кВ Береговая от ТП 7060	акт замера напряжения в точке присоединения потребителя к электрической сети 0,4 кВ показал, что уровень напряжения находится с учетом проведения всех возможных схемно-режимных мероприятий ниже допустимого, определенного в соответствии с требованиями ГОСТа 32144-2013	0,16 МВА 0,243 км	2020–2021	1,36	филиал ОАО «МРСК Урала» – «Свердловэнерго»

1	2	3	4	5	6	7
59.	Реконструкция ТП 10/0,4 № 6335, ВЛ 0,4 кВ Авиаторов от ТП 6335	акт замера напряжения в точке присоединения потребителя к электрической сети 0,4 кВ показал, что уровень напряжения находится с учетом проведения всех возможных схемно-режимных мероприятий ниже допустимого, определенного в соответствии с требованиями ГОСТа 32144-2013	1,498 км	2020–2021	3,76	филиал ОАО «МРСК Урала» – «Свердловэнерго»
60.	Реконструкция ТП 10/0,4 № 6110, ВЛ-0,4 кВ ТП-6110 ф. Быт, входящих в ЭСК ПС 110 кВ Глубокая	акт замера напряжения в точке присоединения потребителя к электрической сети 0,4 кВ показал, что уровень напряжения находится с учетом проведения всех возможных схемно-режимных мероприятий ниже допустимого, определенного в соответствии с требованиями ГОСТа 32144-2013	0,955 км	2020–2021	2,57	филиал ОАО «МРСК Урала» – «Свердловэнерго»
61.	Модернизация ТП 6/0,4 кВ № 7, входящей в ЭСК ПС 110 кВ Белая. Замена силового трансформатора и установка прибора учета	акт замера напряжения в точке присоединения потребителя к электрической сети 0,4 кВ показал, что уровень напряжения находится с учетом проведения всех возможных схемно-режимных мероприятий ниже допустимого, определенного в соответствии с требованиями ГОСТа 32144-2013	0,1 МВА	2020–2021	0,26	филиал ОАО «МРСК Урала» – «Свердловэнерго»
62.	Реконструкция ТП 10/0,4 №1034 «Ветлечебница», входящей в ЭСК «Арти»	акт замера напряжения в точке присоединения потребителя к электрической сети 0,4 кВ показал, что уровень напряжения находится с учетом проведения всех возможных схемно-режимных мероприятий ниже допустимого, определенного в соответствии с требованиями ГОСТа 32144-2013	0,25 МВА 0,7 км	2020–2021	2,68	филиал ОАО «МРСК Урала» – «Свердловэнерго»
63.	Реконструкция ТП-6937 с заменой трансформатора	акт замера напряжения в точке присоединения потребителя к электрической сети 0,4 кВ показал, что уровень напряжения находится с учетом проведения всех возможных схемно-режимных мероприятий ниже допустимого, определенного в соответствии с требованиями ГОСТа 32144-2013	0,4 МВА	2020–2021	0,54	филиал ОАО «МРСК Урала» – «Свердловэнерго»
64.	Строительство двух КТП 10/0,4кВ и ЛЭП 0,4-10 кВ с установкой приборов учета	акт замера напряжения в точке присоединения потребителя к электрической сети 0,4 кВ показал, что уровень напряжения находится с учетом проведения всех возможных схемно-режимных мероприятий ниже допустимого, определенного в соответствии с требованиями ГОСТа 32144-2013	0,41 МВА 2,215 км	2020–2021	6,92	филиал ОАО «МРСК Урала» – «Свердловэнерго»
65.	Реконструкция ТП 10/0,4 кВ № 257 (в н.п. Волковское Богдановичского района Свердловской области)	предотвращение недопустимого перегруза трансформаторного оборудования в нормальном режиме с учетом проведения всех возможных схемно-режимных мероприятий	0,16 МВА 0,047 км	2020–2021	0,84	филиал ОАО «МРСК Урала» – «Свердловэнерго»
66.	Реконструкция ТП-10/0,4 кВ № 6939 (в Белоярском районе)	предотвращение недопустимого перегруза трансформаторного оборудования в нормальном режиме с учетом проведения всех возможных схемно-режимных мероприятий	0,25 МВА	2020–2021	0,25	филиал ОАО «МРСК Урала» – «Свердловэнерго»
67.	Реконструкция ТП-10/0,4 кВ № 7725, входящей в ЭСК ПС 35 кВ Рыбниково	предотвращение недопустимого перегруза трансформаторного оборудования в нормальном режиме с учетом проведения всех возможных схемно-режимных мероприятий	0,25 МВА	2020–2021	0,46	филиал ОАО «МРСК Урала» – «Свердловэнерго»
68.	Реконструкция ВЛ 0,4кВ от ТП-6023 Быт, входящей в ЭСК подстанции 110/35/10 кВ Белоречка	акт замера напряжения в точке присоединения потребителя к электрической сети 0,4 кВ показал, что уровень напряжения находится с учетом проведения всех возможных схемно-режимных мероприятий ниже допустимого, определенного в соответствии с требованиями ГОСТа 32144-2013	1 км	2021	1,5	филиал ОАО «МРСК Урала» – «Свердловэнерго»
69.	Реконструкция 2 ВЛ 0,4 кВ ф. «МКР Старая Гальянка» от ТП-4012, ТП-4017, г. Нижний Тагил	акт замера напряжения в точке присоединения потребителя к электрической сети 0,4 кВ показал, что уровень напряжения находится с учетом проведения всех возможных схемно-режимных мероприятий ниже допустимого, определенного в соответствии с требованиями ГОСТа 32144-2013	3,616 км	2023	2,774	АО «Облкоммунэнерго»

1	2	3	4	5	6	7
70.	Реконструкция 2 ВЛ 6 кВ ф. «Профилакторий-1», «Профилакторий-2» от ПС 35 кВ Дрожжевая до ТП-1496, г. Нижний Тагил	акт замера напряжения в точке присоединения потребителя к электрической сети 0,4 кВ показал, что уровень напряжения находится с учетом проведения всех возможных схемно-режимных мероприятий ниже допустимого, определенного в соответствии с требованиями ГОСТа 32144-2013	4,305 км	2021	2,68	АО «Облкоммун-энерго»
71.	Реконструкция 2КЛ 0,4 кВ ф. от ТП-1222, г. Нижний Тагил	акт замера напряжения в точке присоединения потребителя к электрической сети 0,4 кВ показал, что уровень напряжения находится с учетом проведения всех возможных схемно-режимных мероприятий ниже допустимого, определенного в соответствии с требованиями ГОСТа 32144-2013	0,25 км	2024	0,26	АО «Облкоммун-энерго»
72.	Реконструкция 2 КЛ 10 кВ ф. «Дружинина-1», «Дружинина-2» от ПС 110 кВ Гальянка до ТРП-1027, г. Нижний Тагил	акт замера напряжения в точке присоединения потребителя к электрической сети 0,4 кВ показал, что уровень напряжения находится с учетом проведения всех возможных схемно-режимных мероприятий ниже допустимого, определенного в соответствии с требованиями ГОСТа 32144-2013	1,7 км	2022	5,085	АО «Облкоммун-энерго»
73.	Реконструкция 2 КЛ 10 кВ ф. «Рябиновый-1», «Рябиновый-2» от ПС 110 кВ Гальянка до ТРП-1029, г. Нижний Тагил	акт замера напряжения в точке присоединения потребителя к электрической сети 0,4 кВ показал, что уровень напряжения находится с учетом проведения всех возможных схемно-режимных мероприятий ниже допустимого, определенного в соответствии с требованиями ГОСТа 32144-2013	4,4 км	2024	6,099	АО «Облкоммун-энерго»
74.	Реконструкция 2 КЛ 6 кВ ф. от ПС 110 кВ Пихтовая до ТП-2126, г. Нижний Тагил	акт замера напряжения в точке присоединения потребителя к электрической сети 0,4 кВ показал, что уровень напряжения находится с учетом проведения всех возможных схемно-режимных мероприятий ниже допустимого, определенного в соответствии с требованиями ГОСТа 32144-2013	0,668 км	2024	3,875	АО «Облкоммун-энерго»
75.	Реконструкция 2 КЛ 6 кВ ф. «Восточная-1», «Восточный-3» от ПС 110 кВ Пихтовая до ТРП-2007, г. Нижний Тагил	акт замера напряжения в точке присоединения потребителя к электрической сети 0,4 кВ показал, что уровень напряжения находится с учетом проведения всех возможных схемно-режимных мероприятий ниже допустимого, определенного в соответствии с требованиями ГОСТа 32144-2013	0,695 км	2021	3,648	АО «Облкоммун-энерго»
76.	Реконструкция 2 КЛ 6 кВ ф. «Депо-1», «Депо-2» от ПС 110 кВ Радиаторная, г. Нижний Тагил	акт замера напряжения в точке присоединения потребителя к электрической сети 0,4 кВ показал, что уровень напряжения находится с учетом проведения всех возможных схемно-режимных мероприятий ниже допустимого, определенного в соответствии с требованиями ГОСТа 32144-2013	1,842 км	2023	5,320	АО «Облкоммун-энерго»
77.	Реконструкция 2 КЛ 6 кВ ф. «Посёлок-1», «Посёлок-2» от ПС 110 кВ Лебяжка до ТРП-3602, г. Нижний Тагил	акт замера напряжения в точке присоединения потребителя к электрической сети 0,4 кВ показал, что уровень напряжения находится с учетом проведения всех возможных схемно-режимных мероприятий ниже допустимого, определенного в соответствии с требованиями ГОСТа 32144-2013	2,5 км	2023	3,418	АО «Облкоммун-энерго»
78.	Реконструкция 2 КЛ 6 кВ ф. «Энтузиастов-3» от ПС 110 кВ Пихтовая до ТРП-2001, г. Нижний Тагил	акт замера напряжения в точке присоединения потребителя к электрической сети 0,4 кВ показал, что уровень напряжения находится с учетом проведения всех возможных схемно-режимных мероприятий ниже допустимого, определенного в соответствии с требованиями ГОСТа 32144-2013	4,2 км	2021	9,221	АО «Облкоммун-энерго»
79.	Реконструкция 2 КЛ 6 кВ ф. «Юность-1», «Юность-3» от ПС 110 кВ Пихтовая до ТП-2004, г. Нижний Тагил	акт замера напряжения в точке присоединения потребителя к электрической сети 0,4 кВ показал, что уровень напряжения находится с учетом проведения всех возможных схемно-режимных мероприятий ниже допустимого, определенного в соответствии с требованиями ГОСТа 32144-2013	5,5 км	2021	16,134	АО «Облкоммун-энерго»

1	2	3	4	5	6	7
80.	Реконструкция ВЛ 0,4 кВ ф. от ТП-1073, г. Нижний Тагил	акт замера напряжения в точке присоединения потребителя к электрической сети 0,4 кВ показал, что уровень напряжения находится с учетом проведения всех возможных схемно-режимных мероприятий ниже допустимого, определенного в соответствии с требованиями ГОСТа 32144-2013	1,143 км	2021	1,469	АО «Облкоммун-энерго»
81.	Реконструкция ВЛ 0,4 кВ ф. от ТП-2979, с. Покровское, г. Нижний Тагил	акт замера напряжения в точке присоединения потребителя к электрической сети 0,4 кВ показал, что уровень напряжения находится с учетом проведения всех возможных схемно-режимных мероприятий ниже допустимого, определенного в соответствии с требованиями ГОСТа 32144-2013	7,303 км	2023	5,587	АО «Облкоммун-энерго»
82.	Реконструкция ВЛ 0,4 кВ ф. «Быткомбинат» от ТП-2444, г. Туринск	акт замера напряжения в точке присоединения потребителя к электрической сети 0,4 кВ показал, что уровень напряжения находится с учетом проведения всех возможных схемно-режимных мероприятий ниже допустимого, определенного в соответствии с требованиями ГОСТа 32144-2013	1,7 км	2023	2,171	АО «Облкоммун-энерго»
83.	Реконструкция ВЛ 0,4 кВ ф. «Бытовой комбинат» от ТП-2433, г. Туринск	акт замера напряжения в точке присоединения потребителя к электрической сети 0,4 кВ показал, что уровень напряжения находится с учетом проведения всех возможных схемно-режимных мероприятий ниже допустимого, определенного в соответствии с требованиями ГОСТа 32144-2013	2,85 км	2023	3,460	АО «Облкоммун-энерго»
84.	Реконструкция ВЛ 0,4 кВ ф. «Заготскот» от ТП-2434, г. Туринск	акт замера напряжения в точке присоединения потребителя к электрической сети 0,4 кВ показал, что уровень напряжения находится с учетом проведения всех возможных схемно-режимных мероприятий ниже допустимого, определенного в соответствии с требованиями ГОСТа 32144-2013	1,95 км	2023	2,519	АО «Облкоммун-энерго»
85.	Реконструкция ВЛ 0,4 кВ ф. «Кинотеатр» от ТП-2445, г. Туринск	акт замера напряжения в точке присоединения потребителя к электрической сети 0,4 кВ показал, что уровень напряжения находится с учетом проведения всех возможных схемно-режимных мероприятий ниже допустимого, определенного в соответствии с требованиями ГОСТа 32144-2013	0,95 км	2021	1,24	АО «Облкоммун-энерго»
86.	Реконструкция ВЛ 0,4 кВ ф. «Комсомольский» от ТП-2448, г. Туринск	акт замера напряжения в точке присоединения потребителя к электрической сети 0,4 кВ показал, что уровень напряжения находится с учетом проведения всех возможных схемно-режимных мероприятий ниже допустимого, определенного в соответствии с требованиями ГОСТа 32144-2013	1,85 км	2021	2,376	АО «Облкоммун-энерго»
87.	Реконструкция ВЛ 0,4 кВ ф. «Косогорная» от ТП-2445, г. Туринск	акт замера напряжения в точке присоединения потребителя к электрической сети 0,4 кВ показал, что уровень напряжения находится с учетом проведения всех возможных схемно-режимных мероприятий ниже допустимого, определенного в соответствии с требованиями ГОСТа 32144-2013	1,05 км	2023	1,276	АО «Облкоммун-энерго»
88.	Реконструкция ВЛ 0,4 кВ ф. «Крупская» от ТП-2430, г. Туринск	акт замера напряжения в точке присоединения потребителя к электрической сети 0,4 кВ показал, что уровень напряжения находится с учетом проведения всех возможных схемно-режимных мероприятий ниже допустимого, определенного в соответствии с требованиями ГОСТа 32144-2013	2,05 км	2023	2,537	АО «Облкоммун-энерго»
89.	Реконструкция ВЛ 0,4 кВ ф. «переулок Серова» от ТП-4033, г. Первоуральск	акт замера напряжения в точке присоединения потребителя к электрической сети 0,4 кВ показал, что уровень напряжения находится с учетом проведения всех возможных схемно-режимных мероприятий ниже допустимого, определенного в соответствии с требованиями ГОСТа 32144-2013	4,5 км	2024	6,000	АО «Облкоммун-энерго»

1	2	3	4	5	6	7
90.	Реконструкция ВЛ 0,4 кВ ф. «Пивбар» от ТП-2433, г. Туринск	акт замера напряжения в точке присоединения потребителя к электрической сети 0,4 кВ показал, что уровень напряжения находится с учетом проведения всех возможных схемно-режимных мероприятий ниже допустимого, определенного в соответствии с требованиями ГОСТа 32144-2013	1,5 км	2023	1,326	АО «Облкоммун-энерго»
91.	Реконструкция ВЛ 0,4 кВ ф. «Райком» от ТП-2445, г. Туринск	акт замера напряжения в точке присоединения потребителя к электрической сети 0,4 кВ показал, что уровень напряжения находится с учетом проведения всех возможных схемно-режимных мероприятий ниже допустимого, определенного в соответствии с требованиями ГОСТа 32144-2013	0,45 км	2023	0,54	АО «Облкоммун-энерго»
92.	Реконструкция ВЛ 0,4 кВ ф. «Социалистическая» от ТП-2449, г. Туринск	акт замера напряжения в точке присоединения потребителя к электрической сети 0,4 кВ показал, что уровень напряжения находится с учетом проведения всех возможных схемно-режимных мероприятий ниже допустимого, определенного в соответствии с требованиями ГОСТа 32144-2013	1,75 км	2023	2,436	АО «Облкоммун-энерго»
93.	Реконструкция ВЛ 0,4 кВ ф. «ул. Ветеранов, ул. Первомайская, ул. П-Лумумбы» от РП-5, п.г.т. Тугулым	акт замера напряжения в точке присоединения потребителя к электрической сети 0,4 кВ показал, что уровень напряжения находится с учетом проведения всех возможных схемно-режимных мероприятий ниже допустимого, определенного в соответствии с требованиями ГОСТа 32144-2013	2,8 км	2024	3,300	АО «Облкоммун-энерго»
94.	Реконструкция ВЛ 0,4 кВ ф. «ул. Горького, ул. Иванова, ул. Ленина-четная, нечетная» от КТПН-2, пос. Заводоуспенское, п.г.т. Тугулым	акт замера напряжения в точке присоединения потребителя к электрической сети 0,4 кВ показал, что уровень напряжения находится с учетом проведения всех возможных схемно-режимных мероприятий ниже допустимого, определенного в соответствии с требованиями ГОСТа 32144-2013	6,79 км	2024	7,376	АО «Облкоммун-энерго»
95.	Реконструкция ВЛ 0,4 кВ ф. «ул. Горького, ул. Пионерская» от ТП-5423, п.г.т. Тугулым	акт замера напряжения в точке присоединения потребителя к электрической сети 0,4 кВ показал, что уровень напряжения находится с учетом проведения всех возможных схемно-режимных мероприятий ниже допустимого, определенного в соответствии с требованиями ГОСТа 32144-2013	1,8 км	2024	2,012	АО «Облкоммун-энерго»
96.	Реконструкция ВЛ 0,4 кВ ф. «ул. Циолковского» от ТП-301, г. Первоуральск	акт замера напряжения в точке присоединения потребителя к электрической сети 0,4 кВ показал, что уровень напряжения находится с учетом проведения всех возможных схемно-режимных мероприятий ниже допустимого, определенного в соответствии с требованиями ГОСТа 32144-2013	3,05 км	2023	3,475	АО «Облкоммун-энерго»
97.	Реконструкция ВЛ 0,4 кВ ф. «Федюнинского север, Федюнинского юг, Чапаева» от ТП-5455, п.г.т. Тугулым	акт замера напряжения в точке присоединения потребителя к электрической сети 0,4 кВ показал, что уровень напряжения находится с учетом проведения всех возможных схемно-режимных мероприятий ниже допустимого, определенного в соответствии с требованиями ГОСТа 32144-2013	2,95 км	2023	3,456	АО «Облкоммун-энерго»
98.	Реконструкция ВЛ 0,4 кВ ф.10 и ф.16 от ТП-156, г. Асбест	акт замера напряжения в точке присоединения потребителя к электрической сети 0,4 кВ показал, что уровень напряжения находится с учетом проведения всех возможных схемно-режимных мероприятий ниже допустимого, определенного в соответствии с требованиями ГОСТа 32144-2013	1,11 км	2022	2,162	АО «Облкоммун-энерго»
99.	Реконструкция ВЛ 0,4 кВ ф.№ 1 «Музыкальная школа» от ТП-3002 «Пивзавод», г. Ирбит	акт замера напряжения в точке присоединения потребителя к электрической сети 0,4 кВ показал, что уровень напряжения находится с учетом проведения всех возможных схемно-режимных мероприятий ниже допустимого, определенного в соответствии с требованиями ГОСТа 32144-2013	0,25 км	2022	0,399	АО «Облкоммун-энерго»

1	2	3	4	5	6	7
100.	Реконструкция ВЛ 0,4 кВ ф.№ 1 «ул. Энтузиастов» от ТП-6046, с. Балтым, г. Верхняя Пышма	акт замера напряжения в точке присоединения потребителя к электрической сети 0,4 кВ показал, что уровень напряжения находится с учетом проведения всех возможных схемно-режимных мероприятий ниже допустимого, определенного в соответствии с требованиями ГОСТа 32144-2013	0,93 км	2024	1,19	АО «Облкоммун-энерго»
101.	Реконструкция ВЛ 0,4 кВ ф. № 3 «Таможня» от ТП-3003 «Учреждение ИЗ-66/2», г. Ирбит	акт замера напряжения в точке присоединения потребителя к электрической сети 0,4 кВ показал, что уровень напряжения находится с учетом проведения всех возможных схемно-режимных мероприятий ниже допустимого, определенного в соответствии с требованиями ГОСТа 32144-2013	0,69 км	2022	0,9	АО «Облкоммун-энерго»
102.	Реконструкция ЗРУ-6 кВ ПС-110/6 кВ «ВМЗ», г. Нижний Тагил	акт замера напряжения в точке присоединения потребителя к электрической сети 0,4 кВ показал, что уровень напряжения находится с учетом проведения всех возможных схемно-режимных мероприятий ниже допустимого, определенного в соответствии с требованиями ГОСТа 32144-2013	9 ячеек (панелей)	2021	3,41	АО «Облкоммун-энерго»
103.	Реконструкция ВЛ 0,4 кВ ф. № 4 от ТП-53, г. Асбест	акт замера напряжения в точке присоединения потребителя к электрической сети 0,4 кВ показал, что уровень напряжения находится с учетом проведения всех возможных схемно-режимных мероприятий ниже допустимого, определенного в соответствии с требованиями ГОСТа 32144-2013	1,9 км	2022	3,035	АО «Облкоммун-энерго»
104.	Реконструкция ВЛ 0,4 кВ ф.Пролетарская, Федюнинского от ТП-5451, п.г.т. Тугульм	акт замера напряжения в точке присоединения потребителя к электрической сети 0,4 кВ показал, что уровень напряжения находится с учетом проведения всех возможных схемно-режимных мероприятий ниже допустимого, определенного в соответствии с требованиями ГОСТа 32144-2013	2,15 км	2023	2,492	АО «Облкоммун-энерго»
105.	Реконструкция ВЛ 10 кВ ф. и КЛ 10 кВ ф. «Здравница-3» от ПС 110 кВ Союзная, г. Нижний Тагил	акт замера напряжения в точке присоединения потребителя к электрической сети 0,4 кВ показал, что уровень напряжения находится с учетом проведения всех возможных схемно-режимных мероприятий ниже допустимого, определенного в соответствии с требованиями ГОСТа 32144-2013	2,48 км	2024	4,840	АО «Облкоммун-энерго»
106.	Реконструкция ВЛ 10 кВ ф. «Горбуново» от ТП-4044, г. Нижний Тагил	акт замера напряжения в точке присоединения потребителя к электрической сети 0,4 кВ показал, что уровень напряжения находится с учетом проведения всех возможных схемно-режимных мероприятий ниже допустимого, определенного в соответствии с требованиями ГОСТа 32144-2013	3,545 км	2023	2,412	АО «Облкоммун-энерго»
107.	Реконструкция ВЛ 10 кВ ф. «КЛПХ» от ПС 110 кВ Новоуткинская, пос. Новоуткинск, г. Первоуральск	акт замера напряжения в точке присоединения потребителя к электрической сети 0,4 кВ показал, что уровень напряжения находится с учетом проведения всех возможных схемно-режимных мероприятий ниже допустимого, определенного в соответствии с требованиями ГОСТа 32144-2013	10,5 км	2021	16,732	АО «Облкоммун-энерго»
108.	Реконструкция ВЛ 10 кВ ф. «Маян-1» от ПС 110 кВ Поклевская, г. Талица	акт замера напряжения в точке присоединения потребителя к электрической сети 0,4 кВ показал, что уровень напряжения находится с учетом проведения всех возможных схемно-режимных мероприятий ниже допустимого, определенного в соответствии с требованиями ГОСТа 32144-2013	4,945 км	2023	6,061	АО «Облкоммун-энерго»
109.	Реконструкция ВЛ 10 кВ ф. «Поселок» от ПС 110 кВ Оус, пос. Оус	акт замера напряжения в точке присоединения потребителя к электрической сети 0,4 кВ показал, что уровень напряжения находится с учетом проведения всех возможных схемно-режимных мероприятий ниже допустимого, определенного в соответствии с требованиями ГОСТа 32144-2013	5,216 км	2022	6,531	АО «Облкоммун-энерго»

1	2	3	4	5	6	7
110.	Реконструкция ВЛ 10 кВ ф. «Сады Хрустальная» от ПС 110 кВ Тяговая, г. Первоуральск	акт замера напряжения в точке присоединения потребителя к электрической сети 0,4 кВ показал, что уровень напряжения находится с учетом проведения всех возможных схемно-режимных мероприятий ниже допустимого, определенного в соответствии с требованиями ГОСТа 32144-2013	4,273 км	2022	6,075	АО «Облкоммун-энерго»
111.	Реконструкция ВЛ 10 кВ ф. «Сухоложский» от ТП-2627 до ТП-2433, г. Нижний Тагил	акт замера напряжения в точке присоединения потребителя к электрической сети 0,4 кВ показал, что уровень напряжения находится с учетом проведения всех возможных схемно-режимных мероприятий ниже допустимого, определенного в соответствии с требованиями ГОСТа 32144-2013	0,641 км	2024	0,461	АО «Облкоммун-энерго»
112.	Реконструкция ВЛ 10 кВ ф. «Торфопредприятие» от оп. № 49 до ТП-4049, пос. Чащино, г. Нижний Тагил	акт замера напряжения в точке присоединения потребителя к электрической сети 0,4 кВ показал, что уровень напряжения находится с учетом проведения всех возможных схемно-режимных мероприятий ниже допустимого, определенного в соответствии с требованиями ГОСТа 32144-2013	3,75 км	2021	2,822	АО «Облкоммун-энерго»
113.	Реконструкция ВЛ 10 кВ ф. «ФДИ» от ТП-2444 до ТП-2445, г. Туринск	акт замера напряжения в точке присоединения потребителя к электрической сети 0,4 кВ показал, что уровень напряжения находится с учетом проведения всех возможных схемно-режимных мероприятий ниже допустимого, определенного в соответствии с требованиями ГОСТа 32144-2013	0,77 км	2024	1,001	АО «Облкоммун-энерго»
114.	Реконструкция ВЛ 10 кВ ф. «Фотеево» от ТРП-1019, г. Нижний Тагил	акт замера напряжения в точке присоединения потребителя к электрической сети 0,4 кВ показал, что уровень напряжения находится с учетом проведения всех возможных схемно-режимных мероприятий ниже допустимого, определенного в соответствии с требованиями ГОСТа 32144-2013	7,65 км	2024	4,975	АО «Облкоммун-энерго»
115.	Реконструкция ВЛ 10 кВ ф. «ХПП» от ПС 110/10 Тугулым, п.г.т. Тугулым	акт замера напряжения в точке присоединения потребителя к электрической сети 0,4 кВ показал, что уровень напряжения находится с учетом проведения всех возможных схемно-режимных мероприятий ниже допустимого, определенного в соответствии с требованиями ГОСТа 32144-2013	3,65 км	2024	2,725	АО «Облкоммун-энерго»
116.	Реконструкция ВЛ 10 кВ ф. «Хрустальная» от ПС 110/10 Тяговая, г. Первоуральск	акт замера напряжения в точке присоединения потребителя к электрической сети 0,4 кВ показал, что уровень напряжения находится с учетом проведения всех возможных схемно-режимных мероприятий ниже допустимого, определенного в соответствии с требованиями ГОСТа 32144-2013	1,37 км	2024	1,851	АО «Облкоммун-энерго»
117.	Реконструкция ВЛ 10 кВ ф. «Швейная фабрика-2» от ТП 3052 до ТП 3026, г. Ирбит	акт замера напряжения в точке присоединения потребителя к электрической сети 0,4 кВ показал, что уровень напряжения находится с учетом проведения всех возможных схемно-режимных мероприятий ниже допустимого, определенного в соответствии с требованиями ГОСТа 32144-2013	1,244 км	2024	0,969	АО «Облкоммун-энерго»
118.	Реконструкция ВЛ 6 кВ ф. «Галка-1» от ПС 35/6 БКУ, пос. Билимбай, г. Первоуральск	акт замера напряжения в точке присоединения потребителя к электрической сети 0,4 кВ показал, что уровень напряжения находится с учетом проведения всех возможных схемно-режимных мероприятий ниже допустимого, определенного в соответствии с требованиями ГОСТа 32144-2013	3,381 км	2023	5,386	АО «Облкоммун-энерго»
119.	Реконструкция ВЛ 6 кВ ф. «Галка-2» от ПС 35/6 БКУ, пос. Билимбай, г. Первоуральск	акт замера напряжения в точке присоединения потребителя к электрической сети 0,4 кВ показал, что уровень напряжения находится с учетом проведения всех возможных схемно-режимных мероприятий ниже допустимого, определенного в соответствии с требованиями ГОСТа 32144-2013	4,323 км	2023	6,702	АО «Облкоммун-энерго»

1	2	3	4	5	6	7
120.	Реконструкция ВЛ 6 кВ ф. «Кирпичный» от ПС «Ермак», г. Нижний Тагил	акт замера напряжения в точке присоединения потребителя к электрической сети 0,4 кВ показал, что уровень напряжения находится с учетом проведения всех возможных схемно-режимных мероприятий ниже допустимого, определенного в соответствии с требованиями ГОСТа 32144-2013	2,54 км	2024	2,311	АО «Облкоммун-энерго»
121.	Реконструкция ВЛ 6 кВ ф. «Пильная» от РП-3, г. Первоуральск	акт замера напряжения в точке присоединения потребителя к электрической сети 0,4 кВ показал, что уровень напряжения находится с учетом проведения всех возможных схемно-режимных мероприятий ниже допустимого, определенного в соответствии с требованиями ГОСТа 32144-2013	4,4 км	2022	6,573	АО «Облкоммун-энерго»
122.	Реконструкция ВЛ 6 кВ ф. «Поселок» от ПС Динур, г. Первоуральск	акт замера напряжения в точке присоединения потребителя к электрической сети 0,4 кВ показал, что уровень напряжения находится с учетом проведения всех возможных схемно-режимных мероприятий ниже допустимого, определенного в соответствии с требованиями ГОСТа 32144-2013	0,55 км	2023	1,708	АО «Облкоммун-энерго»
123.	Реконструкция ВЛ 10 кВ ф.и КЛ 10 кВ «Здравница-2» от ПС 110 кВ Союзная, г. Нижний Тагил	акт замера напряжения в точке присоединения потребителя к электрической сети 0,4 кВ показал, что уровень напряжения находится с учетом проведения всех возможных схемно-режимных мероприятий ниже допустимого, определенного в соответствии с требованиями ГОСТа 32144-2013	1,44 км	2024	2,862	АО «Облкоммун-энерго»
124.	Реконструкция КТП № 3894 «ПМК-10, быт» (замена ТМГ), пос. Зайково, г. Ирбит	акт замера напряжения в точке присоединения потребителя к электрической сети 0,4 кВ показал, что уровень напряжения находится с учетом проведения всех возможных схемно-режимных мероприятий ниже допустимого, определенного в соответствии с требованиями ГОСТа 32144-2013	0,25 МВА	2021	0,23	АО «Облкоммун-энерго»
125.	Реконструкция ВЛ 6 кВ ф. «Регул» от ГПП-ФНТЗ, г. Первоуральск	акт замера напряжения в точке присоединения потребителя к электрической сети 0,4 кВ показал, что уровень напряжения находится с учетом проведения всех возможных схемно-режимных мероприятий ниже допустимого, определенного в соответствии с требованиями ГОСТа 32144-2013	1,7 км	2024	2,662	АО «Облкоммун-энерго»
126.	Реконструкция ВЛ 6 кВ ф. «Свинокомплекс-2» от РП-9, г. Первоуральск	акт замера напряжения в точке присоединения потребителя к электрической сети 0,4 кВ показал, что уровень напряжения находится с учетом проведения всех возможных схемно-режимных мероприятий ниже допустимого, определенного в соответствии с требованиями ГОСТа 32144-2013	2,7 км	2022	4,270	АО «Облкоммун-энерго»
127.	Реконструкция ВЛ 6 кВ ф. «Северный» от ГПП 110/6 ПРУ, г. Первоуральск	акт замера напряжения в точке присоединения потребителя к электрической сети 0,4 кВ показал, что уровень напряжения находится с учетом проведения всех возможных схемно-режимных мероприятий ниже допустимого, определенного в соответствии с требованиями ГОСТа 32144-2013	2,47 км	2022	3,621	АО «Облкоммун-энерго»
128.	Реконструкция ВЛ 6 кВ ф. «ТП-3» от ПС 110/6 З-Успенка, п.г.т. Тугулым	акт замера напряжения в точке присоединения потребителя к электрической сети 0,4 кВ показал, что уровень напряжения находится с учетом проведения всех возможных схемно-режимных мероприятий ниже допустимого, определенного в соответствии с требованиями ГОСТа 32144-2013	3,1 км	2023	3,775	АО «Облкоммун-энерго»
129.	Реконструкция ВЛ 6 кВ ф. «ТП-4» от ПС 110 кВ Успенка, п.г.т. Тугулым	акт замера напряжения в точке присоединения потребителя к электрической сети 0,4 кВ показал, что уровень напряжения находится с учетом проведения всех возможных схемно-режимных мероприятий ниже допустимого, определенного в соответствии с требованиями ГОСТа 32144-2013	1,9 км	2023	2,558	АО «Облкоммун-энерго»

1	2	3	4	5	6	7
130.	Реконструкция ВЛ 6 кВ ф. «ТП-57-ТП-30» от ТП-57, г. Асбест	акт замера напряжения в точке присоединения потребителя к электрической сети 0,4 кВ показал, что уровень напряжения находится с учетом проведения всех возможных схемно-режимных мероприятий ниже допустимого, определенного в соответствии с требованиями ГОСТа 32144-2013	0,6 км	2022	2,545	АО «Облкоммун-энерго»
131.	Реконструкция ВЛ 6 кВ ф. «Черная-2» от ПС «Черноисточинск» до РП «Черная», пос. Черноисточинск, г. Нижний Тагил	акт замера напряжения в точке присоединения потребителя к электрической сети 0,4 кВ показал, что уровень напряжения находится с учетом проведения всех возможных схемно-режимных мероприятий ниже допустимого, определенного в соответствии с требованиями ГОСТа 32144-2013	2,87 км	2024	2,475	АО «Облкоммун-энерго»
132.	Реконструкция ВЛ 6 кВ ф. «Шахта-4 ввод-2» от ПС 110/35/6 Буланаш, пос. Буланаш, г. Артемовский	акт замера напряжения в точке присоединения потребителя к электрической сети 0,4 кВ показал, что уровень напряжения находится с учетом проведения всех возможных схемно-режимных мероприятий ниже допустимого, определенного в соответствии с требованиями ГОСТа 32144-2013	2,3 км	2022	3,429	АО «Облкоммун-энерго»
133.	Реконструкция ВЛ 6 кВ ф.в КЛ 6 кВ от ПС «Красный Камень» до ТРП-1007, г. Нижний Тагил	акт замера напряжения в точке присоединения потребителя к электрической сети 0,4 кВ показал, что уровень напряжения находится с учетом проведения всех возможных схемно-режимных мероприятий ниже допустимого, определенного в соответствии с требованиями ГОСТа 32144-2013	0,938 км	2024	3,575	АО «Облкоммун-энерго»
134.	Реконструкция ВЛ 6 кВ ф.ПС Кушва – ГБР-2 от ПС 35 кВ Кушва, г. Кушва	акт замера напряжения в точке присоединения потребителя к электрической сети 0,4 кВ показал, что уровень напряжения находится с учетом проведения всех возможных схемно-режимных мероприятий ниже допустимого, определенного в соответствии с требованиями ГОСТа 32144-2013	0,46 км	2022	0,829	АО «Облкоммун-энерго»
135.	Реконструкция КЛ 10 кВ ф. «Поселок 2» от ПС 110 кВ Пролетарская до ТП 2666, г. Камышлов	акт замера напряжения в точке присоединения потребителя к электрической сети 0,4 кВ показал, что уровень напряжения находится с учетом проведения всех возможных схемно-режимных мероприятий ниже допустимого, определенного в соответствии с требованиями ГОСТа 32144-2013	0,42 км	2022	0,789	АО «Облкоммун-энерго»
136.	Реконструкция КЛ 6 кВ ф. от ТП-2028 до ТП-2029, г. Нижний Тагил	акт замера напряжения в точке присоединения потребителя к электрической сети 0,4 кВ показал, что уровень напряжения находится с учетом проведения всех возможных схемно-режимных мероприятий ниже допустимого, определенного в соответствии с требованиями ГОСТа 32144-2013	0,55 км	2024	0,980	АО «Облкоммун-энерго»
137.	Реконструкция КЛ 6 кВ ф. от ТП-2056 до ТП-2068, г. Нижний Тагил	акт замера напряжения в точке присоединения потребителя к электрической сети 0,4 кВ показал, что уровень напряжения находится с учетом проведения всех возможных схемно-режимных мероприятий ниже допустимого, определенного в соответствии с требованиями ГОСТа 32144-2013	0,495 км	2021	2,104	АО «Облкоммун-энерго»
138.	Реконструкция КЛ 6 кВ ф. от ТП-2809 до ТП-2808, г. Нижний Тагил	акт замера напряжения в точке присоединения потребителя к электрической сети 0,4 кВ показал, что уровень напряжения находится с учетом проведения всех возможных схемно-режимных мероприятий ниже допустимого, определенного в соответствии с требованиями ГОСТа 32144-2013	0,482 км	2021	1,083	АО «Облкоммун-энерго»
139.	Реконструкция КЛ 6 кВ ф. от ТРП-2006 до ТП-2029, г. Нижний Тагил	акт замера напряжения в точке присоединения потребителя к электрической сети 0,4 кВ показал, что уровень напряжения находится с учетом проведения всех возможных схемно-режимных мероприятий ниже допустимого, определенного в соответствии с требованиями ГОСТа 32144-2013	1,09 км	2024	1,971	АО «Облкоммун-энерго»

1	2	3	4	5	6	7
140.	Реконструкция КЛ 6 кВ ф. от ТРП-2011 до ТП-2129, г. Нижний Тагил	акт замера напряжения в точке присоединения потребителя к электрической сети 0,4 кВ показал, что уровень напряжения находится с учетом проведения всех возможных схемно-режимных мероприятий ниже допустимого, определенного в соответствии с требованиями ГОСТа 32144-2013	0,25 км	2024	0,665	АО «Облкоммун-энерго»
141.	Реконструкция КЛ 6 кВ ф. «Больничной-3» от ПС «Пихтовая» до ТРП-2006, г. Нижний Тагил	акт замера напряжения в точке присоединения потребителя к электрической сети 0,4 кВ показал, что уровень напряжения находится с учетом проведения всех возможных схемно-режимных мероприятий ниже допустимого, определенного в соответствии с требованиями ГОСТа 32144-2013	1,43 км	2023	1,775	АО «Облкоммун-энерго»
142.	Реконструкция КЛ 6 кВ ф. «ГТС» от ТП-3032 до ТП-3033, г. Ирбит	акт замера напряжения в точке присоединения потребителя к электрической сети 0,4 кВ показал, что уровень напряжения находится с учетом проведения всех возможных схемно-режимных мероприятий ниже допустимого, определенного в соответствии с требованиями ГОСТа 32144-2013	0,43 км	2024	0,981	АО «Облкоммун-энерго»
143.	Реконструкция КЛ 6 кВ ф.РП-7 ТП-18 каб. «а» от РП-7, г. Первоуральск	акт замера напряжения в точке присоединения потребителя к электрической сети 0,4 кВ показал, что уровень напряжения находится с учетом проведения всех возможных схемно-режимных мероприятий ниже допустимого, определенного в соответствии с требованиями ГОСТа 32144-2013	1,06 км	2022	2,461	АО «Облкоммун-энерго»
144.	Реконструкция КЛ 6 кВ ф.ТП-28-ТП-11 ввод № 1 каб. «а», каб. «б» от ТП-28, г. Первоуральск	акт замера напряжения в точке присоединения потребителя к электрической сети 0,4 кВ показал, что уровень напряжения находится с учетом проведения всех возможных схемно-режимных мероприятий ниже допустимого, определенного в соответствии с требованиями ГОСТа 32144-2013	1,23 км	2022	5,394	АО «Облкоммун-энерго»
145.	Реконструкция КТП-3029 «пос. Пионерский» (замена ТМГ), пос. Пионерский, г. Ирбит	акт замера напряжения в точке присоединения потребителя к электрической сети 0,4 кВ показал, что уровень напряжения находится с учетом проведения всех возможных схемно-режимных мероприятий ниже допустимого, определенного в соответствии с требованиями ГОСТа 32144-2013	0,25 МВА	2022	0,23	АО «Облкоммун-энерго»
146.	Реконструкция ВЛ 6 кВ ф. «Центральный поселок» от ГПП 110/6 ПРУ, г. Первоуральск	акт замера напряжения в точке присоединения потребителя к электрической сети 0,4 кВ показал, что уровень напряжения находится с учетом проведения всех возможных схемно-режимных мероприятий ниже допустимого, определенного в соответствии с требованиями ГОСТа 32144-2013	1,7 км	2022	2,560	АО «Облкоммун-энерго»
147.	Реконструкция КТП-307 «Белинского», пос. Буланаш, г. Артемовский	акт замера напряжения в точке присоединения потребителя к электрической сети 0,4 кВ показал, что уровень напряжения находится с учетом проведения всех возможных схемно-режимных мероприятий ниже допустимого, определенного в соответствии с требованиями ГОСТа 32144-2013	0,25 МВА	2023	0,621	АО «Облкоммун-энерго»
148.	Реконструкция КТП-33 «пер. Болотный», г. Артемовский	акт замера напряжения в точке присоединения потребителя к электрической сети 0,4 кВ показал, что уровень напряжения находится с учетом проведения всех возможных схемно-режимных мероприятий ниже допустимого, определенного в соответствии с требованиями ГОСТа 32144-2013	0,25 МВА	2021	0,62	АО «Облкоммун-энерго»
149.	Реконструкция КТП-3507 «Калинина» (замена ТМГ), г. Ирбит	акт замера напряжения в точке присоединения потребителя к электрической сети 0,4 кВ показал, что уровень напряжения находится с учетом проведения всех возможных схемно-режимных мероприятий ниже допустимого, определенного в соответствии с требованиями ГОСТа 32144-2013	0,1 МВА	2022	0,17	АО «Облкоммун-энерго»

1	2	3	4	5	6	7
150.	Реконструкция КТП-3522 «Котельная, п. Пионерский» (замена ТМГ), пос. Пионерский, г. Ирбит	акт замера напряжения в точке присоединения потребителя к электрической сети 0,4 кВ показал, что уровень напряжения находится с учетом проведения всех возможных схемно-режимных мероприятий ниже допустимого, определенного в соответствии с требованиями ГОСТа 32144-2013	0,25 МВА	2022	0,23	АО «Облкоммун-энерго»
151.	Реконструкция КТП-3553 «Мелиорация, быт» (замена КТП), пос. Пионерский, г. Ирбит	акт замера напряжения в точке присоединения потребителя к электрической сети 0,4 кВ показал, что уровень напряжения находится с учетом проведения всех возможных схемно-режимных мероприятий ниже допустимого, определенного в соответствии с требованиями ГОСТа 32144-2013	0,4 МВА	2023	0,77	АО «Облкоммун-энерго»
152.	Реконструкция КТП-3605 «Профилакторий ХФЗ» (замена ТМГ), г. Ирбит	акт замера напряжения в точке присоединения потребителя к электрической сети 0,4 кВ показал, что уровень напряжения находится с учетом проведения всех возможных схемно-режимных мероприятий ниже допустимого, определенного в соответствии с требованиями ГОСТа 32144-2013	0,25 МВА	2021	0,23	АО «Облкоммун-энерго»
153.	Реконструкция КТП-3989 «УЖД-быт» (замена ТМГ), пос. Зайково, г. Ирбит	акт замера напряжения в точке присоединения потребителя к электрической сети 0,4 кВ показал, что уровень напряжения находится с учетом проведения всех возможных схемно-режимных мероприятий ниже допустимого, определенного в соответствии с требованиями ГОСТа 32144-2013	0,25 МВА	2021	0,23	АО «Облкоммун-энерго»
154.	Реконструкция КТП-50 «Короленко», г. Артемовский	акт замера напряжения в точке присоединения потребителя к электрической сети 0,4 кВ показал, что уровень напряжения находится с учетом проведения всех возможных схемно-режимных мероприятий ниже допустимого, определенного в соответствии с требованиями ГОСТа 32144-2013	0,25 МВА	2022	0,62	АО «Облкоммун-энерго»
155.	Реконструкция КТПН-20С, г. Полевской	акт замера напряжения в точке присоединения потребителя к электрической сети 0,4 кВ показал, что уровень напряжения находится с учетом проведения всех возможных схемно-режимных мероприятий ниже допустимого, определенного в соответствии с требованиями ГОСТа 32144-2013	0,25 МВА	2021	0,62	АО «Облкоммун-энерго»
156.	Реконструкция МТП-1, пос. Белоречка, г. Верхний Тагил	акт замера напряжения в точке присоединения потребителя к электрической сети 0,4 кВ показал, что уровень напряжения находится с учетом проведения всех возможных схемно-режимных мероприятий ниже допустимого, определенного в соответствии с требованиями ГОСТа 32144-2013	0,25 МВА	2024	0,62	АО «Облкоммун-энерго»
157.	Реконструкция МТП-2, пос. Белоречка, г. Верхний Тагил	акт замера напряжения в точке присоединения потребителя к электрической сети 0,4 кВ показал, что уровень напряжения находится с учетом проведения всех возможных схемно-режимных мероприятий ниже допустимого, определенного в соответствии с требованиями ГОСТа 32144-2013	0,25 МВА	2021	0,62	АО «Облкоммун-энерго»
158.	Реконструкция МТП-2002, г. Кушва	акт замера напряжения в точке присоединения потребителя к электрической сети 0,4 кВ показал, что уровень напряжения находится с учетом проведения всех возможных схемно-режимных мероприятий ниже допустимого, определенного в соответствии с требованиями ГОСТа 32144-2013	0,25 МВА	2022	0,62	АО «Облкоммун-энерго»
159.	Реконструкция МТП-2003, г. Кушва	акт замера напряжения в точке присоединения потребителя к электрической сети 0,4 кВ показал, что уровень напряжения находится с учетом проведения всех возможных схемно-режимных мероприятий ниже допустимого, определенного в соответствии с требованиями ГОСТа 32144-2013	0,25 МВА	2023	0,62	АО «Облкоммун-энерго»

1	2	3	4	5	6	7
160.	Реконструкция МТП-2004, г. Кушва	акт замера напряжения в точке присоединения потребителя к электрической сети 0,4 кВ показал, что уровень напряжения находится с учетом проведения всех возможных схемно-режимных мероприятий ниже допустимого, определенного в соответствии с требованиями ГОСТа 32144-2013	0,25 МВА	2024	0,621	АО «Облкоммун-энерго»
161.	Реконструкция МТП-2006, г. Кушва	акт замера напряжения в точке присоединения потребителя к электрической сети 0,4 кВ показал, что уровень напряжения находится с учетом проведения всех возможных схемно-режимных мероприятий ниже допустимого, определенного в соответствии с требованиями ГОСТа 32144-2013	0,25 МВА	2020	0,62	АО «Облкоммун-энерго»
162.	Реконструкция МТП-2009, г. Кушва	акт замера напряжения в точке присоединения потребителя к электрической сети 0,4 кВ показал, что уровень напряжения находится с учетом проведения всех возможных схемно-режимных мероприятий ниже допустимого, определенного в соответствии с требованиями ГОСТа 32144-2013	0,25 МВА	2021	0,621	АО «Облкоммун-энерго»
163.	Реконструкция МТП-2011, г. Кушва	акт замера напряжения в точке присоединения потребителя к электрической сети 0,4 кВ показал, что уровень напряжения находится с учетом проведения всех возможных схемно-режимных мероприятий ниже допустимого, определенного в соответствии с требованиями ГОСТа 32144-2013	0,25 МВА	2022	0,621	АО «Облкоммун-энерго»
164.	Реконструкция МТП-2608, г. Камышлов	акт замера напряжения в точке присоединения потребителя к электрической сети 0,4 кВ показал, что уровень напряжения находится с учетом проведения всех возможных схемно-режимных мероприятий ниже допустимого, определенного в соответствии с требованиями ГОСТа 32144-2013	0,25 МВА	2020	0,59	АО «Облкоммун-энерго»
165.	Реконструкция МТП-2654, г. Камышлов	акт замера напряжения в точке присоединения потребителя к электрической сети 0,4 кВ показал, что уровень напряжения находится с учетом проведения всех возможных схемно-режимных мероприятий ниже допустимого, определенного в соответствии с требованиями ГОСТа 32144-2013	0,25 МВА	2021	0,621	АО «Облкоммун-энерго»
166.	Реконструкция МТП-4008, г. Первоуральск	акт замера напряжения в точке присоединения потребителя к электрической сети 0,4 кВ показал, что уровень напряжения находится с учетом проведения всех возможных схемно-режимных мероприятий ниже допустимого, определенного в соответствии с требованиями ГОСТа 32144-2013	0,4 МВА	2023	0,822	АО «Облкоммун-энерго»
167.	Реконструкция МТП-4051, г. Нижний Тагил	акт замера напряжения в точке присоединения потребителя к электрической сети 0,4 кВ показал, что уровень напряжения находится с учетом проведения всех возможных схемно-режимных мероприятий ниже допустимого, определенного в соответствии с требованиями ГОСТа 32144-2013	0,25 МВА	2022	0,621	АО «Облкоммун-энерго»
168.	Реконструкция МТП-4313, г. Талица	акт замера напряжения в точке присоединения потребителя к электрической сети 0,4 кВ показал, что уровень напряжения находится с учетом проведения всех возможных схемно-режимных мероприятий ниже допустимого, определенного в соответствии с требованиями ГОСТа 32144-2013	0,25 МВА	2023	0,621	АО «Облкоммун-энерго»
169.	Реконструкция МТП-4623 «пос. Октябрьский», п.г.т. Бисерть, г. Первоуральск	акт замера напряжения в точке присоединения потребителя к электрической сети 0,4 кВ показал, что уровень напряжения находится с учетом проведения всех возможных схемно-режимных мероприятий ниже допустимого, определенного в соответствии с требованиями ГОСТа 32144-2013	0,25 МВА	2022	0,621	АО «Облкоммун-энерго»

1	2	3	4	5	6	7
170.	Реконструкция МТП-4651 «пос. Первомайский», п.г.т. Бисерть, г. Первоуральск	акт замера напряжения в точке присоединения потребителя к электрической сети 0,4 кВ показал, что уровень напряжения находится с учетом проведения всех возможных схемно-режимных мероприятий ниже допустимого, определенного в соответствии с требованиями ГОСТа 32144-2013	0,25 МВА	2024	0,621	АО «Облкоммун-энерго»
171.	Реконструкция МТП-4698 «д. Уразаево», п.г.т. Бисерть, г. Первоуральск	акт замера напряжения в точке присоединения потребителя к электрической сети 0,4 кВ показал, что уровень напряжения находится с учетом проведения всех возможных схемно-режимных мероприятий ниже допустимого, определенного в соответствии с требованиями ГОСТа 32144-2013	0,1 МВА	2020	0,47	АО «Облкоммун-энерго»
172.	Реконструкция МТП-4989, г. Талица	акт замера напряжения в точке присоединения потребителя к электрической сети 0,4 кВ показал, что уровень напряжения находится с учетом проведения всех возможных схемно-режимных мероприятий ниже допустимого, определенного в соответствии с требованиями ГОСТа 32144-2013	0,25 МВА	2021	0,621	АО «Облкоммун-энерго»
173.	Реконструкция МТП-516, г. Верхний Тагил	акт замера напряжения в точке присоединения потребителя к электрической сети 0,4 кВ показал, что уровень напряжения находится с учетом проведения всех возможных схемно-режимных мероприятий ниже допустимого, определенного в соответствии с требованиями ГОСТа 32144-2013	0,25 МВА	2022	0,621	АО «Облкоммун-энерго»
174.	Реконструкция ПП-695 (ретрофит ячеек), г. Камышлов	акт замера напряжения в точке присоединения потребителя к электрической сети 0,4 кВ показал, что уровень напряжения находится с учетом проведения всех возможных схемно-режимных мероприятий ниже допустимого, определенного в соответствии с требованиями ГОСТа 32144-2013	1 ячейка (панель)	2021	0,838	АО «Облкоммун-энерго»
175.	Реконструкция ПП-696 (ретрофит ячеек), г. Камышлов	акт замера напряжения в точке присоединения потребителя к электрической сети 0,4 кВ показал, что уровень напряжения находится с учетом проведения всех возможных схемно-режимных мероприятий ниже допустимого, определенного в соответствии с требованиями ГОСТа 32144-2013	1 ячейка (панель)	2022	0,838	АО «Облкоммун-энерго»
176.	Реконструкция ТП-64 (ретрофит ячеек), г. Верхняя Пышма	акт замера напряжения в точке присоединения потребителя к электрической сети 0,4 кВ показал, что уровень напряжения находится с учетом проведения всех возможных схемно-режимных мероприятий ниже допустимого, определенного в соответствии с требованиями ГОСТа 32144-2013	6 ячеек (панелей)	2021	5,027	АО «Облкоммун-энерго»
177.	Реконструкция ТП-66 (ретрофит ячеек), г. Верхняя Пышма	акт замера напряжения в точке присоединения потребителя к электрической сети 0,4 кВ показал, что уровень напряжения находится с учетом проведения всех возможных схемно-режимных мероприятий ниже допустимого, определенного в соответствии с требованиями ГОСТа 32144-2013	6 ячеек (панелей)	2021	5,027	АО «Облкоммун-энерго»
178.	Реконструкция РП 6-10 кВ, г. Нижний Тагил	акт замера напряжения в точке присоединения потребителя к электрической сети 0,4 кВ показал, что уровень напряжения находится с учетом проведения всех возможных схемно-режимных мероприятий ниже допустимого, определенного в соответствии с требованиями ГОСТа 32144-2013	411 ячеек (панелей)	2024	157,994	АО «Облкоммун-энерго»
179.	Реконструкция РП Насосная 1-го подъема, с. Балтым, г. Верхняя Пышма	акт замера напряжения в точке присоединения потребителя к электрической сети 0,4 кВ показал, что уровень напряжения находится с учетом проведения всех возможных схемно-режимных мероприятий ниже допустимого, определенного в соответствии с требованиями ГОСТа 32144-2013	3 ячейки (панели)	2021	2,513	АО «Облкоммун-энерго»

1	2	3	4	5	6	7
190.	Реконструкция РП-430 (ретрофит ячеек), г. Екатеринбург	акт замера напряжения в точке присоединения потребителя к электрической сети 0,4 кВ показал, что уровень напряжения находится с учетом проведения всех возможных схемно-режимных мероприятий ниже допустимого, определенного в соответствии с требованиями ГОСТа 32144-2013	9 ячеек (панелей)	2021	7,54	АО «Облкоммун-энерго»
191.	Реконструкция РП-6 (ретрофит ячеек), г. Верхняя Пышма	акт замера напряжения в точке присоединения потребителя к электрической сети 0,4 кВ показал, что уровень напряжения находится с учетом проведения всех возможных схемно-режимных мероприятий ниже допустимого, определенного в соответствии с требованиями ГОСТа 32144-2013	16 ячеек (панелей)	2021	13,405	АО «Облкоммун-энерго»
192.	Реконструкция ТП № 3011 «Детский сад № 25» (замена ТМГ), г. Ирбит	акт замера напряжения в точке присоединения потребителя к электрической сети 0,4 кВ показал, что уровень напряжения находится с учетом проведения всех возможных схемно-режимных мероприятий ниже допустимого, определенного в соответствии с требованиями ГОСТа 32144-2013	0,25 МВА	2024	0,23	АО «Облкоммун-энерго»
193.	Реконструкция ТП Ю-Вспомогательная, пос. Зюзельский, г. Полевской	акт замера напряжения в точке присоединения потребителя к электрической сети 0,4 кВ показал, что уровень напряжения находится с учетом проведения всех возможных схемно-режимных мероприятий ниже допустимого, определенного в соответствии с требованиями ГОСТа 32144-2013	0,4 МВА	2021	0,822	АО «Облкоммун-энерго»
194.	Реконструкция ТП Ю-Школа, пос. Зюзельский, г. Полевской	акт замера напряжения в точке присоединения потребителя к электрической сети 0,4 кВ показал, что уровень напряжения находится с учетом проведения всех возможных схемно-режимных мероприятий ниже допустимого, определенного в соответствии с требованиями ГОСТа 32144-2013	0,1 МВА	2024	0,496	АО «Облкоммун-энерго»
195.	Реконструкция ТП-1, пос. Кедровое, г. Верхняя Пышма	акт замера напряжения в точке присоединения потребителя к электрической сети 0,4 кВ показал, что уровень напряжения находится с учетом проведения всех возможных схемно-режимных мероприятий ниже допустимого, определенного в соответствии с требованиями ГОСТа 32144-2013	0,1 МВА	2022	0,496	АО «Облкоммун-энерго»
196.	Реконструкция ТП-1, пос. Оус	акт замера напряжения в точке присоединения потребителя к электрической сети 0,4 кВ показал, что уровень напряжения находится с учетом проведения всех возможных схемно-режимных мероприятий ниже допустимого, определенного в соответствии с требованиями ГОСТа 32144-2013	0,4 МВА	2021	0,822	АО «Облкоммун-энерго»
197.	Реконструкция ТП-1, пос. Первомайский, г. Верхняя Пышма	акт замера напряжения в точке присоединения потребителя к электрической сети 0,4 кВ показал, что уровень напряжения находится с учетом проведения всех возможных схемно-режимных мероприятий ниже допустимого, определенного в соответствии с требованиями ГОСТа 32144-2013	0,25 МВА	2024	0,621	АО «Облкоммун-энерго»
198.	Реконструкция ТП-11, г. Верхний Тагил	акт замера напряжения в точке присоединения потребителя к электрической сети 0,4 кВ показал, что уровень напряжения находится с учетом проведения всех возможных схемно-режимных мероприятий ниже допустимого, определенного в соответствии с требованиями ГОСТа 32144-2013	мощность определяется при проектировании	2020	0,838	АО «Облкоммун-энерго»
199.	Реконструкция ТП-11, пос. Самары	акт замера напряжения в точке присоединения потребителя к электрической сети 0,4 кВ показал, что уровень напряжения находится с учетом проведения всех возможных схемно-режимных мероприятий ниже допустимого, определенного в соответствии с требованиями ГОСТа 32144-2013	0,25 МВА	2023	0,621	АО «Облкоммун-энерго»

1	2	3	4	5	6	7
200.	Реконструкция ТП-1207, ТП-1208, ТП-1209, ТП-1210, ТП-1211, ТП-1212, ТП-1267, ТП-1231, ТП-1084, г. Нижний Тагил	акт замера напряжения в точке присоединения потребителя к электрической сети 0,4 кВ показал, что уровень напряжения находится с учетом проведения всех возможных схемно-режимных мероприятий ниже допустимого, определенного в соответствии с требованиями ГОСТа 32144-2013	40 ячеек (панелей)	2023	13,918	АО «Облкоммун-энерго»
201.	Реконструкция ТП-154 «Ключи», г. Артемовский	акт замера напряжения в точке присоединения потребителя к электрической сети 0,4 кВ показал, что уровень напряжения находится с учетом проведения всех возможных схемно-режимных мероприятий ниже допустимого, определенного в соответствии с требованиями ГОСТа 32144-2013	0,25 МВА	2021	0,621	АО «Облкоммун-энерго»
202.	Реконструкция ТП-17 «2-ой переулк», пос. Билимбай, г. Первоуральск	акт замера напряжения в точке присоединения потребителя к электрической сети 0,4 кВ показал, что уровень напряжения находится с учетом проведения всех возможных схемно-режимных мероприятий ниже допустимого, определенного в соответствии с требованиями ГОСТа 32144-2013	0,25 МВА	2023	0,621	АО «Облкоммун-энерго»
203.	Реконструкция ТП-17, г. Верхний Тагил	акт замера напряжения в точке присоединения потребителя к электрической сети 0,4 кВ показал, что уровень напряжения находится с учетом проведения всех возможных схемно-режимных мероприятий ниже допустимого, определенного в соответствии с требованиями ГОСТа 32144-2013	1 ячейка (панель)	2021	0,838	АО «Облкоммун-энерго»
204.	Реконструкция ТП-2, пос. Оус	акт замера напряжения в точке присоединения потребителя к электрической сети 0,4 кВ показал, что уровень напряжения находится с учетом проведения всех возможных схемно-режимных мероприятий ниже допустимого, определенного в соответствии с требованиями ГОСТа 32144-2013	0,4 МВА	2022	0,822	АО «Облкоммун-энерго»
205.	Реконструкция ТП-2006, г. Нижняя Салда	акт замера напряжения в точке присоединения потребителя к электрической сети 0,4 кВ показал, что уровень напряжения находится с учетом проведения всех возможных схемно-режимных мероприятий ниже допустимого, определенного в соответствии с требованиями ГОСТа 32144-2013	0,4 МВА	2020	0,67	АО «Облкоммун-энерго»
206.	Реконструкция ТП-2020, г. Нижняя Салда	акт замера напряжения в точке присоединения потребителя к электрической сети 0,4 кВ показал, что уровень напряжения находится с учетом проведения всех возможных схемно-режимных мероприятий ниже допустимого, определенного в соответствии с требованиями ГОСТа 32144-2013	0,4 МВА	2021	0,822	АО «Облкоммун-энерго»
207.	Реконструкция ТП-2039, г. Нижняя Салда	акт замера напряжения в точке присоединения потребителя к электрической сети 0,4 кВ показал, что уровень напряжения находится с учетом проведения всех возможных схемно-режимных мероприятий ниже допустимого, определенного в соответствии с требованиями ГОСТа 32144-2013	0,4 МВА	2022	0,822	АО «Облкоммун-энерго»
208.	Реконструкция ТП-2044, г. Нижняя Салда	акт замера напряжения в точке присоединения потребителя к электрической сети 0,4 кВ показал, что уровень напряжения находится с учетом проведения всех возможных схемно-режимных мероприятий ниже допустимого, определенного в соответствии с требованиями ГОСТа 32144-2013	0,4 МВА	2023	0,822	АО «Облкоммун-энерго»
209.	Реконструкция ТП-2054, г. Нижняя Салда	акт замера напряжения в точке присоединения потребителя к электрической сети 0,4 кВ показал, что уровень напряжения находится с учетом проведения всех возможных схемно-режимных мероприятий ниже допустимого, определенного в соответствии с требованиями ГОСТа 32144-2013	0,4 МВА	2024	0,822	АО «Облкоммун-энерго»

1	2	3	4	5	6	7
210.	Реконструкция ТП-2133 (замена ТМГ), г. Кушва	акт замера напряжения в точке присоединения потребителя к электрической сети 0,4 кВ показал, что уровень напряжения находится с учетом проведения всех возможных схемно-режимных мероприятий ниже допустимого, определенного в соответствии с требованиями ГОСТа 32144-2013	0,4 МВА	2022	0,3	АО «Облкоммун-энерго»
211.	Реконструкция ТП-2201, г. Кушва	акт замера напряжения в точке присоединения потребителя к электрической сети 0,4 кВ показал, что уровень напряжения находится с учетом проведения всех возможных схемно-режимных мероприятий ниже допустимого, определенного в соответствии с требованиями ГОСТа 32144-2013	0,4 МВА	2020	0,62	АО «Облкоммун-энерго»
212.	Реконструкция ТП-23 (замена ТМГ), пос. Новоуткинск, г. Первоуральск	акт замера напряжения в точке присоединения потребителя к электрической сети 0,4 кВ показал, что уровень напряжения находится с учетом проведения всех возможных схемно-режимных мероприятий ниже допустимого, определенного в соответствии с требованиями ГОСТа 32144-2013	0,4 МВА	2023	0,3	АО «Облкоммун-энерго»
213.	Реконструкция ТП-23, г. Верхняя Пышма	акт замера напряжения в точке присоединения потребителя к электрической сети 0,4 кВ показал, что уровень напряжения находится с учетом проведения всех возможных схемно-режимных мероприятий ниже допустимого, определенного в соответствии с требованиями ГОСТа 32144-2013	0,4 МВА	2024	0,822	АО «Облкоммун-энерго»
214.	Реконструкция ТП-2562А, ТП-1005А, ТП-1018А, ТП-4040А, ТП-4051А, ТП-4038А, ТП-4036А, г. Нижний Тагил	акт замера напряжения в точке присоединения потребителя к электрической сети 0,4 кВ показал, что уровень напряжения находится с учетом проведения всех возможных схемно-режимных мероприятий ниже допустимого, определенного в соответствии с требованиями ГОСТа 32144-2013	3,4 МВА	2021	3,327	АО «Облкоммун-энерго»
215.	Реконструкция ТП-26, г. Первоуральск	акт замера напряжения в точке присоединения потребителя к электрической сети 0,4 кВ показал, что уровень напряжения находится с учетом проведения всех возможных схемно-режимных мероприятий ниже допустимого, определенного в соответствии с требованиями ГОСТа 32144-2013	0,25 МВА	2024	0,621	АО «Облкоммун-энерго»
216.	Реконструкция ТП-2666 (ретрофит ячеек), г. Камышлов	акт технического состояния оборудования показал существенный износ контактов коммутационных аппаратов, схема релейной защиты выполнена на устаревшей элементной базе и дальнейшее ее обслуживание в случае выхода из строя отдельных узлов невозможно. Требуется замена выключателей на вакуумные и релейной защиты на современное оборудование	13 ячеек (панелей)	2021	10,891	АО «Облкоммун-энерго»
217.	Реконструкция ТП-27 (ретрофит ячеек), г. Верхняя Пышма	акт технического состояния оборудования показал существенный износ контактов коммутационных аппаратов, схема релейной защиты выполнена на устаревшей элементной базе и дальнейшее ее обслуживание в случае выхода из строя отдельных узлов невозможно. Требуется замена выключателей на вакуумные и релейной защиты на современное оборудование	5 ячеек (панелей)	2021	4,189	АО «Облкоммун-энерго»
218.	Реконструкция ТП-3001 «Водочный завод» (замена ТМГ), г. Ирбит	акт замера напряжения в точке присоединения потребителя к электрической сети 0,4 кВ показал, что уровень напряжения находится с учетом проведения всех возможных схемно-режимных мероприятий ниже допустимого, определенного в соответствии с требованиями ГОСТа 32144-2013	0,63 МВА	2024	0,378	АО «Облкоммун-энерго»
219.	Реконструкция ТП-3007 «ХФЗ» (замена ТМГ), г. Ирбит	акт замера напряжения в точке присоединения потребителя к электрической сети 0,4 кВ показал, что уровень напряжения находится с учетом проведения всех возможных схемно-	0,4 МВА	2023	0,3	АО «Облкоммун-энерго»

1	2	3	4	5	6	7
		режимных мероприятий ниже допустимого, определенного в соответствии с требованиями ГОСТа 32144-2013				
220.	Реконструкция ТП-301, пос. Вогулка, пос. Самары	акт замера напряжения в точке присоединения потребителя к электрической сети 0,4 кВ показал, что уровень напряжения находится с учетом проведения всех возможных схемно-режимных мероприятий ниже допустимого, определенного в соответствии с требованиями ГОСТа 32144-2013	0,1 МВА	2024	0,496	АО «Облкоммун-энерго»
221.	Реконструкция ТП-3028 «База МПМК-2» (замена ТМГ), пос. Пионерский, г. Ирбит	акт замера напряжения в точке присоединения потребителя к электрической сети 0,4 кВ показал, что уровень напряжения находится с учетом проведения всех возможных схемно-режимных мероприятий ниже допустимого, определенного в соответствии с требованиями ГОСТа 32144-2013	0,4 МВА	2022	0,3	АО «Облкоммун-энерго»
222.	Реконструкция ТП-3035 «Школа № 1» (замена ТМГ), г. Ирбит	акт замера напряжения в точке присоединения потребителя к электрической сети 0,4 кВ показал, что уровень напряжения находится с учетом проведения всех возможных схемно-режимных мероприятий ниже допустимого, определенного в соответствии с требованиями ГОСТа 32144-2013	1,03 МВА	2021	0,679	АО «Облкоммун-энерго»
223.	Реконструкция ТП-304, пос. Вогулка, пос. Самары	акт замера напряжения в точке присоединения потребителя к электрической сети 0,4 кВ показал, что уровень напряжения находится с учетом проведения всех возможных схемно-режимных мероприятий ниже допустимого, определенного в соответствии с требованиями ГОСТа 32144-2013	0,25 МВА	2022	0,621	АО «Облкоммун-энерго»
224.	Реконструкция ТП-3045 «детский сад № 12» (замена ТМГ), г. Ирбит	акт замера напряжения в точке присоединения потребителя к электрической сети 0,4 кВ показал, что уровень напряжения находится с учетом проведения всех возможных схемно-режимных мероприятий ниже допустимого, определенного в соответствии с требованиями ГОСТа 32144-2013	0,8 МВА	2021	0,591	АО «Облкоммун-энерго»
225.	Реконструкция ТП-3050 «Драмтеатр» (замена ТМГ), г. Ирбит	акт замера напряжения в точке присоединения потребителя к электрической сети 0,4 кВ показал, что уровень напряжения находится с учетом проведения всех возможных схемно-режимных мероприятий ниже допустимого, определенного в соответствии с требованиями ГОСТа 32144-2013	0,8 МВА	2021	0,591	АО «Облкоммун-энерго»
226.	Реконструкция ТП-3053 «СКБ-банк» (замена ТМГ), г. Ирбит	акт замера напряжения в точке присоединения потребителя к электрической сети 0,4 кВ показал, что уровень напряжения находится с учетом проведения всех возможных схемно-режимных мероприятий ниже допустимого, определенного в соответствии с требованиями ГОСТа 32144-2013	0,8 МВА	2021	0,591	АО «Облкоммун-энерго»
227.	Реконструкция ТП-310 «Перекачная», г. Артемовский	акт замера напряжения в точке присоединения потребителя к электрической сети 0,4 кВ показал, что уровень напряжения находится с учетом проведения всех возможных схемно-режимных мероприятий ниже допустимого, определенного в соответствии с требованиями ГОСТа 32144-2013	0,63 МВА	2020	0,31	АО «Облкоммун-энерго»
228.	Реконструкция ТП-317 «ДКУ», г. Артемовский	акт замера напряжения в точке присоединения потребителя к электрической сети 0,4 кВ показал, что уровень напряжения находится с учетом проведения всех возможных схемно-режимных мероприятий ниже допустимого, определенного в соответствии с требованиями ГОСТа 32144-2013	0,4 МВА	2022	0,822	АО «Облкоммун-энерго»
229.	Реконструкция ТП-35 «Мира», г. Артемовский	акт замера напряжения в точке присоединения потребителя к электрической сети 0,4 кВ показал, что уровень напряжения находится с учетом проведения всех возможных схемно-	0,4 МВА	2022	0,822	АО «Облкоммун-энерго»

1	2	3	4	5	6	7
		режимных мероприятий ниже допустимого, определенного в соответствии с требованиями ГОСТа 32144-2013				
230.	Реконструкция ТП-3515 «Зайково-СМУ» (замена ТМГ), пос. Зайково, г. Ирбит	акт замера напряжения в точке присоединения потребителя к электрической сети 0,4 кВ показал, что уровень напряжения находится с учетом проведения всех возможных схемно-режимных мероприятий ниже допустимого, определенного в соответствии с требованиями ГОСТа 32144-2013	0,25 МВА	2023	0,23	АО «Облкоммун-энерго»
231.	Реконструкция ТП-3574 «д.Мельникова» (замена ТМГ), г. Ирбит	акт замера напряжения в точке присоединения потребителя к электрической сети 0,4 кВ показал, что уровень напряжения находится с учетом проведения всех возможных схемно-режимных мероприятий ниже допустимого, определенного в соответствии с требованиями ГОСТа 32144-2013	0,25 МВА	2022	0,23	АО «Облкоммун-энерго»
232.	Реконструкция ТП-3607 «ул. Лесная» (замена ТМГ), пос. Пионерский, г. Ирбит	акт замера напряжения в точке присоединения потребителя к электрической сети 0,4 кВ показал, что уровень напряжения находится с учетом проведения всех возможных схемно-режимных мероприятий ниже допустимого, определенного в соответствии с требованиями ГОСТа 32144-2013	0,4 МВА	2024	0,3	АО «Облкоммун-энерго»
233.	Реконструкция ТП-3730 «ПМК-1» (замена ТМГ), г. Ирбит	акт замера напряжения в точке присоединения потребителя к электрической сети 0,4 кВ показал, что уровень напряжения находится с учетом проведения всех возможных схемно-режимных мероприятий ниже допустимого, определенного в соответствии с требованиями ГОСТа 32144-2013	0,4 МВА	2024	0,3	АО «Облкоммун-энерго»
234.	Реконструкция ТП-3815, г. Нижний Тагил	акт технического состояния оборудования показал существенный износ контактов коммутационных аппаратов, схема релейной защиты выполнена на устаревшей элементной базе и дальнейшее ее обслуживание в случае выхода из строя отдельных узлов невозможна. Требуется замена выключателей на вакуумные и релейной защиты на современное оборудование	1,26 МВА	2023	3,077	АО «Облкоммун-энерго»
235.	Реконструкция ТП-3922 «База ПМК-1» (замена ТМГ), пос. Пионерский, г. Ирбит	акт замера напряжения в точке присоединения потребителя к электрической сети 0,4 кВ показал, что уровень напряжения находится с учетом проведения всех возможных схемно-режимных мероприятий ниже допустимого, определенного в соответствии с требованиями ГОСТа 32144-2013	0,4 МВА	2024	0,3	АО «Облкоммун-энерго»
236.	Реконструкция ТП-4 (ретрофит ячеек), пос. Кедровое, г. Верхняя Пышма	акт технического состояния оборудования показал существенный износ контактов коммутационных аппаратов, схема релейной защиты выполнена на устаревшей элементной базе и дальнейшее ее обслуживание в случае выхода из строя отдельных узлов невозможна. Требуется замена выключателей на вакуумные и релейной защиты на современное оборудование	4 ячейки (панели)	2021	1,46	АО «Облкоммун-энерго»
237.	Реконструкция ТП-4, пос. Оус	акт замера напряжения в точке присоединения потребителя к электрической сети 0,4 кВ показал, что уровень напряжения находится с учетом проведения всех возможных схемно-режимных мероприятий ниже допустимого, определенного в соответствии с требованиями ГОСТа 32144-2013	0,4 МВА	2023	0,822	АО «Облкоммун-энерго»
238.	Реконструкция ТП-4033, г. Первоуральск	акт замера напряжения в точке присоединения потребителя к электрической сети 0,4 кВ показал, что уровень напряжения находится с учетом проведения всех возможных схемно-режимных мероприятий ниже допустимого, определенного в соответствии с требованиями ГОСТа 32144-2013	0,25 МВА	2022	0,621	АО «Облкоммун-энерго»
239.	Реконструкция ТП-4438, пос. Самары	акт замера напряжения в точке присоединения потребителя к электрической сети 0,4 кВ показал, что уровень напряжения	0,1 МВА	2024	0,496	АО «Облкоммун-энерго»

1	2	3	4	5	6	7
		находится с учетом проведения всех возможных схемно-режимных мероприятий ниже допустимого, определенного в соответствии с требованиями ГОСТа 32144-2013				
240.	Реконструкция ТП-4а, г. Верхняя Пышма	акт замера напряжения в точке присоединения потребителя к электрической сети 0,4 кВ показал, что уровень напряжения находится с учетом проведения всех возможных схемно-режимных мероприятий ниже допустимого, определенного в соответствии с требованиями ГОСТа 32144-2013	0,63 МВА	2022	0,861	АО «Облкоммун-энерго»
241.	Реконструкция ТП-4Ю, пос. Зюзельский, г. Полевской	акт замера напряжения в точке присоединения потребителя к электрической сети 0,4 кВ показал, что уровень напряжения находится с учетом проведения всех возможных схемно-режимных мероприятий ниже допустимого, определенного в соответствии с требованиями ГОСТа 32144-2013	0,1 МВА	2023	0,496	АО «Облкоммун-энерго»
242.	Реконструкция ТП-5 (ЩО-70), г. Верхняя Пышма	акт технического состояния оборудования показал, что оборудование РУ-0,4 кВ имеет существенный износ токопроводящих частей, а также существенный износ механизмов управления, существует риск заклинивания аппаратов	7 ячеек (панелей)	2022	0,91	АО «Облкоммун-энерго»
243.	Реконструкция ТП-5, пос. Оус	акт замера напряжения в точке присоединения потребителя к электрической сети 0,4 кВ показал, что уровень напряжения находится с учетом проведения всех возможных схемно-режимных мероприятий ниже допустимого, определенного в соответствии с требованиями ГОСТа 32144-2013	0,25 МВА	2024	0,621	АО «Облкоммун-энерго»
244.	Реконструкция ТП-5526, р.п. Тугулым	акт замера напряжения в точке присоединения потребителя к электрической сети 0,4 кВ показал, что уровень напряжения находится с учетом проведения всех возможных схемно-режимных мероприятий ниже допустимого, определенного в соответствии с требованиями ГОСТа 32144-2013	0,25 МВА	2022	0,621	АО «Облкоммун-энерго»
245.	Реконструкция ТП-56 (ЩО-70), г. Верхняя Пышма	акт технического состояния оборудования показал, что оборудование РУ-0,4 кВ имеет существенный износ токопроводящих частей, а также существенный износ механизмов управления, существует риск заклинивания аппаратов	7 ячеек (панелей)	2022	0,91	АО «Облкоммун-энерго»
246.	Реконструкция ТП-58, г. Верхняя Пышма	акт замера напряжения в точке присоединения потребителя к электрической сети 0,4 кВ показал, что уровень напряжения находится с учетом проведения всех возможных схемно-режимных мероприятий ниже допустимого, определенного в соответствии с требованиями ГОСТа 32144-2013	0,25 МВА	2023	0,621	АО «Облкоммун-энерго»
247.	Реконструкция ТП-5Ю, пос. Зюзельский, г. Полевской	акт замера напряжения в точке присоединения потребителя к электрической сети 0,4 кВ показал, что уровень напряжения находится с учетом проведения всех возможных схемно-режимных мероприятий ниже допустимого, определенного в соответствии с требованиями ГОСТа 32144-2013	0,1 МВА	2024	0,496	АО «Облкоммун-энерго»
248.	Реконструкция ТП-6, пос. Шамары	акт замера напряжения в точке присоединения потребителя к электрической сети 0,4 кВ показал, что уровень напряжения находится с учетом проведения всех возможных схемно-режимных мероприятий ниже допустимого, определенного в соответствии с требованиями ГОСТа 32144-2013	0,63 МВА	2023	0,861	АО «Облкоммун-энерго»
249.	Реконструкция ТП-6003, г. Среднеуральск	акт технического состояния оборудования показал существенный износ контактов коммутационных аппаратов, схема релейной защиты выполнена на устаревшей элементной	0,63 МВА	2021	4,17	АО «Облкоммун-энерго»

1	2	3	4	5	6	7
		базе и дальнейшее ее обслуживание в случае выхода из строя отдельных узлов невозможна. Требуется замена выключателей на вакуумные и релейной защиты на современное оборудование				
250.	Реконструкция ТП-6006, г. Среднеуральск	акт технического состояния оборудования показал существенный износ контактов коммутационных аппаратов, схема релейной защиты выполнена на устаревшей элементной базе и дальнейшее ее обслуживание в случае выхода из строя отдельных узлов невозможна. Требуется замена выключателей на вакуумные и релейной защиты на современное оборудование	0,63 МВА	2021	0,861	АО «Облкоммун-энерго»
251.	Реконструкция ТП-6007, г. Среднеуральск	акт технического состояния оборудования показал существенный износ контактов коммутационных аппаратов, схема релейной защиты выполнена на устаревшей элементной базе и дальнейшее ее обслуживание в случае выхода из строя отдельных узлов невозможна. Требуется замена выключателей на вакуумные и релейной защиты на современное оборудование	9 ячеек (панелей)	2024	7,54	АО «Облкоммун-энерго»
252.	Реконструкция ТП-6008, г. Среднеуральск	акт технического состояния оборудования показал существенный износ контактов коммутационных аппаратов, схема релейной защиты выполнена на устаревшей элементной базе и дальнейшее ее обслуживание в случае выхода из строя отдельных узлов невозможна. Требуется замена выключателей на вакуумные и релейной защиты на современное оборудование	0,4 МВА	2023	0,3	АО «Облкоммун-энерго»
253.	Реконструкция ТП-6010, г. Среднеуральск	акт технического состояния оборудования показал существенный износ контактов коммутационных аппаратов, схема релейной защиты выполнена на устаревшей элементной базе и дальнейшее ее обслуживание в случае выхода из строя отдельных узлов невозможна. Требуется замена выключателей на вакуумные и релейной защиты на современное оборудование	0,63 МВА	2023	4,098	АО «Облкоммун-энерго»
254.	Реконструкция ТП-6016, г. Среднеуральск	акт замера напряжения в точке присоединения потребителя к электрической сети 0,4 кВ показал, что уровень напряжения находится с учетом проведения всех возможных схемно-режимных мероприятий ниже допустимого, определенного в соответствии с требованиями ГОСТа 32144-2013	0,25 МВА	2022	0,621	АО «Облкоммун-энерго»
255.	Реконструкция ТП-6026, г. Среднеуральск	акт замера напряжения в точке присоединения потребителя к электрической сети 0,4 кВ показал, что уровень напряжения находится с учетом проведения всех возможных схемно-режимных мероприятий ниже допустимого, определенного в соответствии с требованиями ГОСТа 32144-2013	0,25 МВА	2023	0,621	АО «Облкоммун-энерго»
256.	Реконструкция ТП-6032, г. Среднеуральск	акт замера напряжения в точке присоединения потребителя к электрической сети 0,4 кВ показал, что уровень напряжения находится с учетом проведения всех возможных схемно-режимных мероприятий ниже допустимого, определенного в соответствии с требованиями ГОСТа 32144-2013	0,25 МВА	2022	0,621	АО «Облкоммун-энерго»
257.	Реконструкция ТП-6038, г. Среднеуральск	акт замера напряжения в точке присоединения потребителя к электрической сети 0,4 кВ показал, что уровень напряжения находится с учетом проведения всех возможных схемно-режимных мероприятий ниже допустимого, определенного в соответствии с требованиями ГОСТа 32144-2013	0,25 МВА	2023	0,621	АО «Облкоммун-энерго»
258.	Реконструкция ТП-6039, г. Среднеуральск	акт замера напряжения в точке присоединения потребителя к электрической сети 0,4 кВ показал, что уровень напряжения находится с учетом проведения всех возможных схемно-	0,25 МВА	2024	0,621	АО «Облкоммун-энерго»

1	2	3	4	5	6	7
		режимных мероприятий ниже допустимого, определенного в соответствии с требованиями ГОСТа 32144-2013				
259.	Реконструкция ТП-6040, г. Среднеуральск	акт технического состояния оборудования показал существенный износ контактов коммутационных аппаратов, схема релейной защиты выполнена на устаревшей элементной базе и дальнейшее ее обслуживание в случае выхода из строя отдельных узлов невозможна. Требуется замена выключателей на вакуумные и релейной защиты на современное оборудование	0,8 МВА	2021	5,834	АО «Облкоммун-энерго»
260.	Реконструкция ТП-6044, г. Среднеуральск	акт технического состояния оборудования показал существенный износ контактов коммутационных аппаратов, схема релейной защиты выполнена на устаревшей элементной базе и дальнейшее ее обслуживание в случае выхода из строя отдельных узлов невозможна. Требуется замена выключателей на вакуумные и релейной защиты на современное оборудование	1,26 МВА	2021	6,838	АО «Облкоммун-энерго»
261.	Реконструкция ТП-6045 (ретрофит ячеек), г. Среднеуральск	акт технического состояния оборудования показал существенный износ контактов коммутационных аппаратов, схема релейной защиты выполнена на устаревшей элементной базе и дальнейшее ее обслуживание в случае выхода из строя отдельных узлов невозможна. Требуется замена выключателей на вакуумные и релейной защиты на современное оборудование	4 ячейки (панели)	2021	3,351	АО «Облкоммун-энерго»
262.	Реконструкция ТП-6048, г. Среднеуральск	акт технического состояния оборудования показал существенный износ контактов коммутационных аппаратов, схема релейной защиты выполнена на устаревшей элементной базе и дальнейшее ее обслуживание в случае выхода из строя отдельных узлов невозможна. Требуется замена выключателей на вакуумные и релейной защиты на современное оборудование	0,5 МВА	2021	8,767	АО «Облкоммун-энерго»
263.	Реконструкция ТП-6050, г. Среднеуральск	акт замера напряжения в точке присоединения потребителя к электрической сети 0,4 кВ показал, что уровень напряжения находится с учетом проведения всех возможных схемно-режимных мероприятий ниже допустимого, определенного в соответствии с требованиями ГОСТа 32144-2013	0,1 МВА	2022	0,496	АО «Облкоммун-энерго»
264.	Реконструкция ТП-6051, г. Среднеуральск	акт замера напряжения в точке присоединения потребителя к электрической сети 0,4 кВ показал, что уровень напряжения находится с учетом проведения всех возможных схемно-режимных мероприятий ниже допустимого, определенного в соответствии с требованиями ГОСТа 32144-2013	0,25 МВА	2023	0,621	АО «Облкоммун-энерго»
265.	Реконструкция ТП-6053, г. Среднеуральск	акт технического состояния оборудования показал существенный износ контактов коммутационных аппаратов, схема релейной защиты выполнена на устаревшей элементной базе и дальнейшее ее обслуживание в случае выхода из строя отдельных узлов невозможна. Требуется замена выключателей на вакуумные и релейной защиты на современное оборудование	1,26 МВА	2024	6,838	АО «Облкоммун-энерго»
266.	Реконструкция ТП-6064, г. Среднеуральск	акт замера напряжения в точке присоединения потребителя к электрической сети 0,4 кВ показал, что уровень напряжения находится с учетом проведения всех возможных схемно-режимных мероприятий ниже допустимого, определенного в соответствии с требованиями ГОСТа 32144-2013	0,25 МВА	2022	0,621	АО «Облкоммун-энерго»
267.	Реконструкция ТП-6069, г. Среднеуральск	акт замера напряжения в точке присоединения потребителя к электрической сети 0,4 кВ показал, что уровень напряжения находится с учетом проведения всех возможных схемно-	0,4 МВА	2021	0,822	АО «Облкоммун-энерго»

1	2	3	4	5	6	7
		режимных мероприятий ниже допустимого, определенного в соответствии с требованиями ГОСТа 32144-2013				
268.	Реконструкция ТП-6086, г. Среднеуральск	акт замера напряжения в точке присоединения потребителя к электрической сети 0,4 кВ показал, что уровень напряжения находится с учетом проведения всех возможных схемно-режимных мероприятий ниже допустимого, определенного в соответствии с требованиями ГОСТа 32144-2013	0,1 МВА	2024	0,496	АО «Облкоммун-энерго»
269.	Реконструкция ТП-8, пос. Оус	акт замера напряжения в точке присоединения потребителя к электрической сети 0,4 кВ показал, что уровень напряжения находится с учетом проведения всех возможных схемно-режимных мероприятий ниже допустимого, определенного в соответствии с требованиями ГОСТа 32144-2013	0,25 МВА	2020	0,55	АО «Облкоммун-энерго»
270.	Реконструкция ТП-9, пос. Шамары	акт замера напряжения в точке присоединения потребителя к электрической сети 0,4 кВ показал, что уровень напряжения находится с учетом проведения всех возможных схемно-режимных мероприятий ниже допустимого, определенного в соответствии с требованиями ГОСТа 32144-2013	0,63 МВА	2022	0,861	АО «Облкоммун-энерго»
271.	Реконструкция ТП-7002, г. Арамиль	акт замера напряжения в точке присоединения потребителя к электрической сети 0,4 кВ показал, что уровень напряжения находится с учетом проведения всех возможных схемно-режимных мероприятий ниже допустимого, определенного в соответствии с требованиями ГОСТа 32144-2013	0,25 МВА	2020	0,59	АО «Облкоммун-энерго»
272.	Реконструкция ТП-7011 (замена ТМГ), г. Арамиль	акт замера напряжения в точке присоединения потребителя к электрической сети 0,4 кВ показал, что уровень напряжения находится с учетом проведения всех возможных схемно-режимных мероприятий ниже допустимого, определенного в соответствии с требованиями ГОСТа 32144-2013	0,4 МВА	2020	0,25	АО «Облкоммун-энерго»
273.	Реконструкция ТП-70112, г. Арамиль	акт замера напряжения в точке присоединения потребителя к электрической сети 0,4 кВ показал, что уровень напряжения находится с учетом проведения всех возможных схемно-режимных мероприятий ниже допустимого, определенного в соответствии с требованиями ГОСТа 32144-2013	0,16 МВА	2020	0,59	АО «Облкоммун-энерго»
274.	Реконструкция ТП-7064, г. Арамиль	акт замера напряжения в точке присоединения потребителя к электрической сети 0,4 кВ показал, что уровень напряжения находится с учетом проведения всех возможных схемно-режимных мероприятий ниже допустимого, определенного в соответствии с требованиями ГОСТа 32144-2013	0,16 МВА	2020	0,59	АО «Облкоммун-энерго»
275.	Реконструкция ВЛ 6 кВ ф. «Поселок Буланаш-2» от ТП-315 «Первомайская» до РП-1 «Поликлиника» (перевод в КЛ 6 кВ)	акт замера напряжения в точке присоединения потребителя к электрической сети 0,4 кВ показал, что уровень напряжения находится с учетом проведения всех возможных схемно-режимных мероприятий ниже допустимого, определенного в соответствии с требованиями ГОСТа 32144-2013	0,150 км	2020	0,60	АО «Облкоммун-энерго»
276.	Реконструкция ВЛ 6 кВ ф. «Шахта-4 ввод-1» от ПС 110/35/6 Буланаш, пос. Буланаш, г. Артемовский	акт замера напряжения в точке присоединения потребителя к электрической сети 0,4 кВ показал, что уровень напряжения находится с учетом проведения всех возможных схемно-режимных мероприятий ниже допустимого, определенного в соответствии с требованиями ГОСТа 32144-2013	3 км	2020	3,52	АО «Облкоммун-энерго»
277.	Реконструкция ВЛ 0,4кВ ф. «№1» от КТПН-47, замена КТПН-47 400кВА на КТПН-630кВА, г. Асбест	акт замера напряжения в точке присоединения потребителя к электрической сети 0,4 кВ показал, что уровень напряжения находится с учетом проведения всех возможных схемно-	0,36 км, 0,63 МВА	2020	2,67	АО «Облкоммун-энерго»

1	2	3	4	5	6	7
		режимных мероприятий ниже допустимого, определенного в соответствии с требованиями ГОСТа 32144-2013				
278.	Реконструкция ВЛ 0,4 кВ от ТП-12, г. Асбест	акт замера напряжения в точке присоединения потребителя к электрической сети 0,4 кВ показал, что уровень напряжения находится с учетом проведения всех возможных схемно-режимных мероприятий ниже допустимого, определенного в соответствии с требованиями ГОСТа 32144-2013	2,73 км	2020	1,10	АО «Облкоммун-энерго»
279.	Реконструкция ВЛ 0,4 кВ от ТП-156, ул. Химиков – пер. Западный с перезаводом на новую КТП, пос. Черемша, г. Асбест	акт замера напряжения в точке присоединения потребителя к электрической сети 0,4 кВ показал, что уровень напряжения находится с учетом проведения всех возможных схемно-режимных мероприятий ниже допустимого, определенного в соответствии с требованиями ГОСТа 32144-2013	–	2020	2,50	АО «Облкоммун-энерго»
280.	Реконструкция ВЛ 0,4 кВ от ТП-Угловая ф. 2 ул. Электриков, пос. Рефтинский	акт замера напряжения в точке присоединения потребителя к электрической сети 0,4 кВ показал, что уровень напряжения находится с учетом проведения всех возможных схемно-режимных мероприятий ниже допустимого, определенного в соответствии с требованиями ГОСТа 32144-2013	0,6 км	2020	0,59	АО «Облкоммун-энерго»
281.	Реконструкция 2КЛ 0,4 кВ ф. 5, 18 «Уральских рабочих, 50» от ТП 105, г. Верхняя Пышма	акт замера напряжения в точке присоединения потребителя к электрической сети 0,4 кВ показал, что уровень напряжения находится с учетом проведения всех возможных схемно-режимных мероприятий ниже допустимого, определенного в соответствии с требованиями ГОСТа 32144-2013	2*0,19 км	2020	0,55	АО «Облкоммун-энерго»
282.	Реконструкция 2 КЛ 0,4 кВ ф. «ТП-34 – Уральских Рабочих, 36» от ТП-34, г. Верхняя Пышма	акт замера напряжения в точке присоединения потребителя к электрической сети 0,4 кВ показал, что уровень напряжения находится с учетом проведения всех возможных схемно-режимных мероприятий ниже допустимого, определенного в соответствии с требованиями ГОСТа 32144-2013	2*0,252 км	2020	1,54	АО «Облкоммун-энерго»
283.	Реконструкция ВЛ 0,4 кВ ф. 8 от ТП-21, г. Верхняя Пышма	акт замера напряжения в точке присоединения потребителя к электрической сети 0,4 кВ показал, что уровень напряжения находится с учетом проведения всех возможных схемно-режимных мероприятий ниже допустимого, определенного в соответствии с требованиями ГОСТа 32144-2013	0,46 км	2020	1,30	АО «Облкоммун-энерго»
284.	Реконструкция ВЛ 0,4 кВ ф. 2 от ТП-35, г. Верхняя Пышма	акт замера напряжения в точке присоединения потребителя к электрической сети 0,4 кВ показал, что уровень напряжения находится с учетом проведения всех возможных схемно-режимных мероприятий ниже допустимого, определенного в соответствии с требованиями ГОСТа 32144-2013	0,16 км	2020	0,32	АО «Облкоммун-энерго»
285.	Реконструкция ВЛ 0,4 кВ ф. 3, 6 от ТП-61, г. Верхняя Пышма	акт замера напряжения в точке присоединения потребителя к электрической сети 0,4 кВ показал, что уровень напряжения находится с учетом проведения всех возможных схемно-режимных мероприятий ниже допустимого, определенного в соответствии с требованиями ГОСТа 32144-2013	0,2 км	2020	0,20	АО «Облкоммун-энерго»
286.	Реконструкция ВЛ 0,4 кВ ф. 8, 10 от ТП-62, г. Верхняя Пышма	акт замера напряжения в точке присоединения потребителя к электрической сети 0,4 кВ показал, что уровень напряжения находится с учетом проведения всех возможных схемно-режимных мероприятий ниже допустимого, определенного в соответствии с требованиями ГОСТа 32144-2013	0,53 км	2020	0,60	АО «Облкоммун-энерго»
287.	Реконструкция ВКЛ 10 кВ ф. ППХ-1, ф. ППХ-2, пос. Таватуй	акт замера напряжения в точке присоединения потребителя к электрической сети 0,4 кВ показал, что уровень напряжения находится с учетом проведения всех возможных схемно-	2*3 км	2020		АО «Облкоммун-энерго»

1	2	3	4	5	6	7
		режимных мероприятий ниже допустимого, определенного в соответствии с требованиями ГОСТа 32144-2013				
288.	Реконструкция КЛ 6 кВ от КТП-3100 до ТП-3114 по улице А.Матросова, г. Ирбит	акт замера напряжения в точке присоединения потребителя к электрической сети 0,4 кВ показал, что уровень напряжения находится с учетом проведения всех возможных схемно-режимных мероприятий ниже допустимого, определенного в соответствии с требованиями ГОСТа 32144-2013	0,5 км	2020	1,00	АО «Облкоммун-энерго»
289.	Реконструкция КТП-3482 160/10/0,4 «Полевая», пос. Зайково, г. Ирбит	акт замера напряжения в точке присоединения потребителя к электрической сети 0,4 кВ показал, что уровень напряжения находится с учетом проведения всех возможных схемно-режимных мероприятий ниже допустимого, определенного в соответствии с требованиями ГОСТа 32144-2013	0,16 МВА	2020	0,55	АО «Облкоммун-энерго»
290.	Реконструкция КЛ 10 кВ от ТП-3011 – отпайка от оп. № 12 ВЛ 10 кВ ф. «Пивзавод», г Ирбит	акт замера напряжения в точке присоединения потребителя к электрической сети 0,4 кВ показал, что уровень напряжения находится с учетом проведения всех возможных схемно-режимных мероприятий ниже допустимого, определенного в соответствии с требованиями ГОСТа 32144-2013	0,6 км	2020	0,48	АО «Облкоммун-энерго»
291.	Реконструкция КЛ 10 кВ ТП-СБ – ТП-8, г. Каменск-Уральский	акт замера напряжения в точке присоединения потребителя к электрической сети 0,4 кВ показал, что уровень напряжения находится с учетом проведения всех возможных схемно-режимных мероприятий ниже допустимого, определенного в соответствии с требованиями ГОСТа 32144-2013	0,5 км	2020	0,60	АО «Облкоммун-энерго»
292.	Реконструкция ТП-2672, г. Камышлов	акт замера напряжения в точке присоединения потребителя к электрической сети 0,4 кВ показал, что уровень напряжения находится с учетом проведения всех возможных схемно-режимных мероприятий ниже допустимого, определенного в соответствии с требованиями ГОСТа 32144-2013	0,25 МВА	2020	0,59	АО «Облкоммун-энерго»
293.	Реконструкция КЛ 10 кВ «ТП-2045 – ТП-2072», г. Красноуфимск	акт замера напряжения в точке присоединения потребителя к электрической сети 0,4 кВ показал, что уровень напряжения находится с учетом проведения всех возможных схемно-режимных мероприятий ниже допустимого, определенного в соответствии с требованиями ГОСТа 32144-2013	0,5 км	2020	1,00	АО «Облкоммун-энерго»
294.	Реконструкция ВЛ 0,4 кВ от ТП-2242, пос. Азиатский, г. Кушва	акт замера напряжения в точке присоединения потребителя к электрической сети 0,4 кВ показал, что уровень напряжения находится с учетом проведения всех возможных схемно-режимных мероприятий ниже допустимого, определенного в соответствии с требованиями ГОСТа 32144-2013	1,8 км	2020	1,97	АО «Облкоммун-энерго»
295.	Реконструкция ВКЛ 0,4 кВ от ТП-2101 Магистральная, переемычки между домами ул. Магистральная, ул. Горняков, г. Кушва	акт замера напряжения в точке присоединения потребителя к электрической сети 0,4 кВ показал, что уровень напряжения находится с учетом проведения всех возможных схемно-режимных мероприятий ниже допустимого, определенного в соответствии с требованиями ГОСТа 32144-2013	–	2020	0,28	АО «Облкоммун-энерго»
296.	Реконструкция ВКЛ 0,4 кВ ТП-2109 Майданова, переемычки между домами ул. Майданова, г. Кушва	акт замера напряжения в точке присоединения потребителя к электрической сети 0,4 кВ показал, что уровень напряжения находится с учетом проведения всех возможных схемно-режимных мероприятий ниже допустимого, определенного в соответствии с требованиями ГОСТа 32144-2013	–	2020	0,31	АО «Облкоммун-энерго»
297.	Реконструкция ВЛ 6 кВ ф. Сухоложский-2, г. Нижний Тагил	акт замера напряжения в точке присоединения потребителя к электрической сети 0,4 кВ показал, что уровень напряжения находится с учетом проведения всех возможных схемно-	0,627 км	2020	0,85	АО «Облкоммун-энерго»

1	2	3	4	5	6	7
		режимных мероприятий ниже допустимого, определенного в соответствии с требованиями ГОСТа 32144-2013				
298.	Реконструкция ВЛ 6 кВ ф. Больница, пос. Черноисточинск, г. Нижний Тагил	акт замера напряжения в точке присоединения потребителя к электрической сети 0,4 кВ показал, что уровень напряжения находится с учетом проведения всех возможных схемно-режимных мероприятий ниже допустимого, определенного в соответствии с требованиями ГОСТа 32144-2013	0,755 км	2020	0,69	АО «Облкоммун-энерго»
299.	Реконструкция ВЛ 0,4 кВ от ТП-2563, г. Нижний Тагил	акт замера напряжения в точке присоединения потребителя к электрической сети 0,4 кВ показал, что уровень напряжения находится с учетом проведения всех возможных схемно-режимных мероприятий ниже допустимого, определенного в соответствии с требованиями ГОСТа 32144-2013	1,398 км	2020	0,53	АО «Облкоммун-энерго»
300.	Реконструкция ВЛ 6 кВ ф. Спартака, г. Нижний Тагил	акт замера напряжения в точке присоединения потребителя к электрической сети 0,4 кВ показал, что уровень напряжения находится с учетом проведения всех возможных схемно-режимных мероприятий ниже допустимого, определенного в соответствии с требованиями ГОСТа 32144-2013	1,274 км	2020	1,23	АО «Облкоммун-энерго»
301.	Реконструкция ВЛ 10 кВ ф. КСМ, г. Нижний Тагил	акт замера напряжения в точке присоединения потребителя к электрической сети 0,4 кВ показал, что уровень напряжения находится с учетом проведения всех возможных схемно-режимных мероприятий ниже допустимого, определенного в соответствии с требованиями ГОСТа 32144-2013	0,580 км	2020	0,34	АО «Облкоммун-энерго»
302.	Реконструкция трансформаторных подстанций (ТП № 2519, 4040, 4038, 5083), г. Нижний Тагил	акт замера напряжения в точке присоединения потребителя к электрической сети 0,4 кВ показал, что уровень напряжения находится с учетом проведения всех возможных схемно-режимных мероприятий ниже допустимого, определенного в соответствии с требованиями ГОСТа 32144-2013	3 шт.	2020	1,82	АО «Облкоммун-энерго»
303.	Реконструкция ТП-3620 (РУ-0,4 кВ), г. Нижний Тагил	акт замера напряжения в точке присоединения потребителя к электрической сети 0,4 кВ показал, что уровень напряжения находится с учетом проведения всех возможных схемно-режимных мероприятий ниже допустимого, определенного в соответствии с требованиями ГОСТа 32144-2013	7 шт.	2020	0,45	АО «Облкоммун-энерго»
304.	Реконструкция ТП-1682 (замена трансформаторов), г. Нижний Тагил	акт замера напряжения в точке присоединения потребителя к электрической сети 0,4 кВ показал, что уровень напряжения находится с учетом проведения всех возможных схемно-режимных мероприятий ниже допустимого, определенного в соответствии с требованиями ГОСТа 32144-2013	2 шт.	2020	0,54	АО «Облкоммун-энерго»
305.	Реконструкция ВЛ 6 кВ ф. «Шайтанка» от РП-9, с совместным подвесом ВЛ 0,4 кВ, установка новой ТП в центре нагрузок по ул. III Интернационала, г. Первоуральск	акт замера напряжения в точке присоединения потребителя к электрической сети 0,4 кВ показал, что уровень напряжения находится с учетом проведения всех возможных схемно-режимных мероприятий ниже допустимого, определенного в соответствии с требованиями ГОСТа 32144-2013	1 ячейка, ВЛ 6 кВ - 3 км, ВЛ 0,4 кВ - 2 км	2020	8,25	АО «Облкоммун-энерго»
306.	Реконструкция ВЛ 0,4 кВ ф. «ул. Геологов» от ТП-2, пос. Новоуткинск, г. Первоуральск	акт замера напряжения в точке присоединения потребителя к электрической сети 0,4 кВ показал, что уровень напряжения находится с учетом проведения всех возможных схемно-режимных мероприятий ниже допустимого, определенного в соответствии с требованиями ГОСТа 32144-2013	0,721 км	2020	2,74	АО «Облкоммун-энерго»
307.	Реконструкция ВЛ 0,4 кВ ф. № 3 от ТП-4008; Реконструкция ВЛ 0,4 кВ ф. № 2 от ТП-109А по ул. Орджоникидзе, г. Первоуральск	акт замера напряжения в точке присоединения потребителя к электрической сети 0,4 кВ показал, что уровень напряжения находится с учетом проведения всех возможных схемно-	2,2 км	2020	3,00	АО «Облкоммун-энерго»

1	2	3	4	5	6	7
		режимных мероприятий ниже допустимого, определенного в соответствии с требованиями ГОСТа 32144-2013				
308.	Реконструкция 2 КЛ 6 кВ от РП-5 до РП-4 ввод № 1, 2, г. Первоуральск	акт замера напряжения в точке присоединения потребителя к электрической сети 0,4 кВ показал, что уровень напряжения находится с учетом проведения всех возможных схемно-режимных мероприятий ниже допустимого, определенного в соответствии с требованиями ГОСТа 32144-2013	–	2020	1,70	АО «Облкоммун-энерго»
309.	Реконструкция ВЛ 6 кВ ТП-49Ю - ТП-30Ю, г. Полевской	акт замера напряжения в точке присоединения потребителя к электрической сети 0,4 кВ показал, что уровень напряжения находится с учетом проведения всех возможных схемно-режимных мероприятий ниже допустимого, определенного в соответствии с требованиями ГОСТа 32144-2013	0,6 км	2020	1,00	АО «Облкоммун-энерго»
310.	Модернизация оборудования для подачи оперативного тока на включение выключателей 6 кВ, 35 кВ ГПП АМЗ	акт замера напряжения в точке присоединения потребителя к электрической сети 0,4 кВ показал, что уровень напряжения находится с учетом проведения всех возможных схемно-режимных мероприятий ниже допустимого, определенного в соответствии с требованиями ГОСТа 32144-2013	800 Ач/=110 В	2020	0,321	АО «Облкоммун-энерго»
311.	Реконструкция ВЛ 0,4 кВ от ТП-7Б, ТП-7Б, г. Полевской	акт замера напряжения в точке присоединения потребителя к электрической сети 0,4 кВ показал, что уровень напряжения находится с учетом проведения всех возможных схемно-режимных мероприятий ниже допустимого, определенного в соответствии с требованиями ГОСТа 32144-2013	–	2020	3,09	АО «Облкоммун-энерго»
312.	Реконструкция 2 КЛ 0,4 кВ ф. «Гашева 6Б» от ТП-6045	акт замера напряжения в точке присоединения потребителя к электрической сети 0,4 кВ показал, что уровень напряжения находится с учетом проведения всех возможных схемно-режимных мероприятий ниже допустимого, определенного в соответствии с требованиями ГОСТа 32144-2013	0,3 км	2020	0,50	АО «Облкоммун-энерго»
313.	Реконструкция ТП-6018, г. Среднеуральск	акт замера напряжения в точке присоединения потребителя к электрической сети 0,4 кВ показал, что уровень напряжения находится с учетом проведения всех возможных схемно-режимных мероприятий ниже допустимого, определенного в соответствии с требованиями ГОСТа 32144-2013	0,4 МВА	2020	0,82	АО «Облкоммун-энерго»
314.	Реконструкция ТП-6021, реконструкция ВЛ 0,4 кВ и КЛ 0,4 кВ от ТП-6021, г. Среднеуральск	акт замера напряжения в точке присоединения потребителя к электрической сети 0,4 кВ показал, что уровень напряжения находится с учетом проведения всех возможных схемно-режимных мероприятий ниже допустимого, определенного в соответствии с требованиями ГОСТа 32144-2013	0,3 км 0,4 МВА	2020	1,00	АО «Облкоммун-энерго»
315.	Реконструкция ВЛ 10 кВ ф. «ДОСААФ» от ТП-2433 до ТП-2445, г. Туринск	акт замера напряжения в точке присоединения потребителя к электрической сети 0,4 кВ показал, что уровень напряжения находится с учетом проведения всех возможных схемно-режимных мероприятий ниже допустимого, определенного в соответствии с требованиями ГОСТа 32144-2013	0,845 км	2020	1,26	АО «Облкоммун-энерго»
Объекты нового строительства						
316.	Строительство ПС 35 кВ Шайтанский рудник с трансформаторами 2x16 МВА	реализация технологического присоединения для электроснабжения энергопринимающих устройств ООО «Медно-Рудная компания»	32 МВА	2021	уточняется проектом	ООО «Медно-Рудная компания»
317.	Строительство ЛЭП 35 кВ в кабельно-воздушном исполнении от 1С РУ 35 кВ ПС 110 кВ Карпушиха до вновь сооружаемой ПС 35/6 кВ Шайтанский рудник	реализация технологического присоединения для электроснабжения энергопринимающих устройств ООО «Медно-Рудная компания»	4,43 км	2021	35,3	филиал ОАО «МРСК Урала» – «Свердловэнерго»

1	2	3	4	5	6	7
	Строительство ответвления 35 кВ в воздушном исполнении от ВЛ 35 кВ Карпушиха – Левиха до вновь сооружаемой ПС 35/6 кВ Шайтанский рудник.					
318.	Строительство ВЛ 10-0,4 кВ от ПС 110/10 кВ Кемпинг. Строительство отпайки от ВЛ 10 кВ Балтым к 4БКРП 10 кВ	акт замера напряжения в точке присоединения потребителя к электрической сети 0,4 кВ показал, что уровень напряжения находится с учетом проведения всех возможных схемно-режимных мероприятий ниже допустимого, определенного в соответствии с требованиями ГОСТа 32144-2013	1,318 км	2020–2021	9,69	филиал ОАО «МРСК Урала» – «Свердловэнерго»
319.	Строительство ВЛ 10 кВ от ВЛ 10 Каменка до ВЛ 10 кВ «Северный поселок»	акт замера напряжения в точке присоединения потребителя к электрической сети 0,4 кВ показал, что уровень напряжения находится с учетом проведения всех возможных схемно-режимных мероприятий ниже допустимого, определенного в соответствии с требованиями ГОСТа 32144-2013	1,251 км	2020–2021	2,04	филиал ОАО «МРСК Урала» – «Свердловэнерго»
320.	Строительство сети 10 кВ от ПС 110 кВ Свобода	обоснование приведено в главе 31 в разделе «Реконструкция ПС 110 кВ Свобода» схемы и программы развития электроэнергетики Свердловской области на период 2021–2025 годов	3,4 км	2021	16,14	филиал ОАО «МРСК Урала» – «Свердловэнерго»
321.	Строительство ЛЭП 6 кВ от ЦРП – 6 кВ № 1 до ЦРП-6 кВ № 2	акт замера напряжения в точке присоединения потребителя к электрической сети 0,4 кВ показал, что уровень напряжения находится с учетом проведения всех возможных схемно-режимных мероприятий ниже допустимого, определенного в соответствии с требованиями ГОСТа 32144-2013	0,889 км	2020–2021	4,03	филиал ОАО «МРСК Урала» – «Свердловэнерго»
322.	Строительство отпайки от ВЛ 10 кВ Б.Исток ПС Шпагатная на ТП-70151. ТП-70151. ВЛ 0,4 кВ	акт замера напряжения в точке присоединения потребителя к электрической сети 0,4 кВ показал, что уровень напряжения находится с учетом проведения всех возможных схемно-режимных мероприятий ниже допустимого, определенного в соответствии с требованиями ГОСТа 32144-2013	0,16 МВА 0,67 км	2020–2021	2,87	филиал ОАО «МРСК Урала» – «Свердловэнерго»
323.	Строительство ВЛЗ 10 кВ, двух КТП 10/0,4 кВ	акт замера напряжения в точке присоединения потребителя к электрической сети 0,4 кВ показал, что уровень напряжения находится с учетом проведения всех возможных схемно-режимных мероприятий ниже допустимого, определенного в соответствии с требованиями ГОСТа 32144-2013	0,2 МВА 0,73 км	2020–2021	3,89	филиал ОАО «МРСК Урала» – «Свердловэнерго»
324.	Строительство отпайки от ВЛ 6 кВ Обсерватория на ТП 66110. ТП 66110. ВЛ 0,4 кВ	акт замера напряжения в точке присоединения потребителя к электрической сети 0,4 кВ показал, что уровень напряжения находится с учетом проведения всех возможных схемно-режимных мероприятий ниже допустимого, определенного в соответствии с требованиями ГОСТа 32144-2013	0,16 МВА 0,84 км	2020–2021	3,15	филиал ОАО «МРСК Урала» – «Свердловэнерго»
325.	Строительство отпайки от ВЛ 10 кВ Черданцево ПС 110/10 кВ Кадниковская на ТП-71158. ТП-71158. ВЛ 0,4 кВ	акт замера напряжения в точке присоединения потребителя к электрической сети 0,4 кВ показал, что уровень напряжения находится с учетом проведения всех возможных схемно-режимных мероприятий ниже допустимого, определенного в соответствии с требованиями ГОСТа 32144-2013	0,16 МВА 0,207 км	2020–2021	1,72	филиал ОАО «МРСК Урала» – «Свердловэнерго»
326.	Строительство отпайки от ВЛ 10 кВ Андреевка ПС 110/10 кВ Щелкун на ТП-7986. ТП-7986. ВЛ 0,4 кВ	акт замера напряжения в точке присоединения потребителя к электрической сети 0,4 кВ показал, что уровень напряжения находится с учетом проведения всех возможных схемно-режимных мероприятий ниже допустимого, определенного в соответствии с требованиями ГОСТа 32144-2013	0,16 МВА 0,912 км	2020–2021	3,07	филиал ОАО «МРСК Урала» – «Свердловэнерго»
327.	Строительство отпайки от ВЛ 10 кВ Большевик ПС 110/10 кВ Сысерть на ТП-73247. ТП-73247. ВЛ 0,4 кВ	акт замера напряжения в точке присоединения потребителя к электрической сети 0,4 кВ показал, что уровень напряжения находится с учетом проведения всех возможных схемно-	0,1 МВА 0,211 км	2020–2021	1,49	филиал ОАО «МРСК Урала» – «Свердловэнерго»

1	2	3	4	5	6	7
		режимных мероприятий ниже допустимого, определенного в соответствии с требованиями ГОСТа 32144-2013				
328.	Строительство отпайки от ВЛ 10 кВ Большие Брусяны ПС 110/10 кВ Логиново на ТП-63056. ТП-63056. ВЛ 0,4 кВ	акт замера напряжения в точке присоединения потребителя к электрической сети 0,4 кВ показал, что уровень напряжения находится с учетом проведения всех возможных схемно-режимных мероприятий ниже допустимого, определенного в соответствии с требованиями ГОСТа 32144-2013	0,25 МВА 0,564 км	2020–2021	2,62	филиал ОАО «МРСК Урала» – «Свердловэнерго»
329.	Строительство отпайки от ВЛ 6 кВ Очистные-2 ПС 110/35/6 кВ Ключи на ТП-76127. ТП-76127. ВЛ 0,4 кВ	акт замера напряжения в точке присоединения потребителя к электрической сети 0,4 кВ показал, что уровень напряжения находится с учетом проведения всех возможных схемно-режимных мероприятий ниже допустимого, определенного в соответствии с требованиями ГОСТа 32144-2013	1,21 км	2020–2021	1,63	филиал ОАО «МРСК Урала» – «Свердловэнерго»
330.	Строительство двух ответвлений от ВЛ 10 кВ ПС Горноуральская – Балакино	акт замера напряжения в точке присоединения потребителя к электрической сети 0,4 кВ показал, что уровень напряжения находится с учетом проведения всех возможных схемно-режимных мероприятий ниже допустимого, определенного в соответствии с требованиями ГОСТа 32144-2013	0,2 МВА 1,85 км	2020–2021	6,23	филиал ОАО «МРСК Урала» – «Свердловэнерго»
331.	Строительство отпайки от ВЛ 6 кВ Сквжина-2 ПС 110 кВ Ключи на ТП 71163. ТП 71163. ВЛ 0,4 кВ	акт замера напряжения в точке присоединения потребителя к электрической сети 0,4 кВ показал, что уровень напряжения находится с учетом проведения всех возможных схемно-режимных мероприятий ниже допустимого, определенного в соответствии с требованиями ГОСТа 32144-2013	0,16 МВА 0,733 км	2020–2021	2,95	филиал ОАО «МРСК Урала» – «Свердловэнерго»
332.	Строительство ответвления от ВЛ 10 кВ ПС Таволги – Ребристый до ТП-732, ТП-732, ВЛ 0,4 кВ	акт замера напряжения в точке присоединения потребителя к электрической сети 0,4 кВ показал, что уровень напряжения находится с учетом проведения всех возможных схемно-режимных мероприятий ниже допустимого, определенного в соответствии с требованиями ГОСТа 32144-2013	0,1 МВА 0,69 км	2020–2021	2,34	филиал ОАО «МРСК Урала» – «Свердловэнерго»
333.	Строительство отпайки от ВЛ 10 кВ Мезенский ПС 110 кВ Белоречка на ТП-66049. ТП-66049. ВЛ 0,4 кВ	акт замера напряжения в точке присоединения потребителя к электрической сети 0,4 кВ показал, что уровень напряжения находится с учетом проведения всех возможных схемно-режимных мероприятий ниже допустимого, определенного в соответствии с требованиями ГОСТа 32144-2013	0,16 МВА 0,3 км	2020–2021	1,6	филиал ОАО «МРСК Урала» – «Свердловэнерго»
334.	Строительство отпайки от ВЛ 10 кВ Цветная – Орошение на КТП-3037 «Дружбы». КТП-3037 «Дружбы». ВЛ 0,4 кВ	акт замера напряжения в точке присоединения потребителя к электрической сети 0,4 кВ показал, что уровень напряжения находится с учетом проведения всех возможных схемно-режимных мероприятий ниже допустимого, определенного в соответствии с требованиями ГОСТа 32144-2013	0,16 МВА 1,19 км	2020–2021	3,06	филиал ОАО «МРСК Урала» – «Свердловэнерго»
335.	Строительство отпайки от ВЛ 10 кВ Центральная усадьба ЦРП 10 кВ Косулинский на ТП-66148. ТП-66148. ВЛ 0,4 кВ	акт замера напряжения в точке присоединения потребителя к электрической сети 0,4 кВ показал, что уровень напряжения находится с учетом проведения всех возможных схемно-режимных мероприятий ниже допустимого, определенного в соответствии с требованиями ГОСТа 32144-2013	0,16 МВА 0,32 км	2020–2021	1,94	филиал ОАО «МРСК Урала» – «Свердловэнерго»
336.	Строительство отпайки от ВЛ 10 кВ Белореченский ПС 110 кВ Хромцово на ТП-63067. ТП-63067. ВЛ 0,4 кВ	акт замера напряжения в точке присоединения потребителя к электрической сети 0,4 кВ показал, что уровень напряжения находится с учетом проведения всех возможных схемно-режимных мероприятий ниже допустимого, определенного в соответствии с требованиями ГОСТа 32144-2013	0,16 МВА 0,35 км	2020–2021	1,64	филиал ОАО «МРСК Урала» – «Свердловэнерго»
337.	Строительство ответвления от ЛЭП 6 кВ ф. Подхоз КГОКа входящей в состав ЭСК ПС 110 кВ Ис, КТП 6/0,4 кВ, ВЛ 0,4кВ с установкой приборов учета	акт замера напряжения в точке присоединения потребителя к электрической сети 0,4 кВ показал, что уровень напряжения находится с учетом проведения всех возможных схемно-	0,1 МВА 1,6 км	2021	4,01	филиал ОАО «МРСК Урала» – «Свердловэнерго»

1	2	3	4	5	6	7
		режимных мероприятий ниже допустимого, определенного в соответствии с требованиями ГОСТа 32144-2013				
338.	Строительство отпайки от ВЛ 6 кВ Город-2 на СТП-7692 «Спартак». СТП-7692 «Спартак». ВЛ 0,4 кВ	акт замера напряжения в точке присоединения потребителя к электрической сети 0,4 кВ показал, что уровень напряжения находится с учетом проведения всех возможных схемно-режимных мероприятий ниже допустимого, определенного в соответствии с требованиями ГОСТа 32144-2013	0,1 МВА 0,06 км	2020–2021	0,93	филиал ОАО «МРСК Урала» – «Свердловэнерго»
339.	Строительство ответвления от ВЛ 6 кВ ЦРП – Виллойская (входящей в состав ЭСК ПС «Реши» 35/10 кВ) до ТП-7378, ТП-7378, ВЛ 0,4 кВ с установкой приборов учета	акт замера напряжения в точке присоединения потребителя к электрической сети 0,4 кВ показал, что уровень напряжения находится с учетом проведения всех возможных схемно-режимных мероприятий ниже допустимого, определенного в соответствии с требованиями ГОСТа 32144-2013	0,16 МВА 0,3 км	2021	2,32	филиал ОАО «МРСК Урала» – «Свердловэнерго»
340.	Строительство ответвления от ЛЭП 6 кВ ф. Ис, входящей в состав ЭСК ПС 110 кВ Ис, ТП - 961, ВЛ 0,4 кВ	акт замера напряжения в точке присоединения потребителя к электрической сети 0,4 кВ показал, что уровень напряжения находится с учетом проведения всех возможных схемно-режимных мероприятий ниже допустимого, определенного в соответствии с требованиями ГОСТа 32144-2013	0,1 МВА 0,25 км	2021	2,01	филиал ОАО «МРСК Урала» – «Свердловэнерго»
341.	Строительство ответвления от ВЛЗ 10 кВ, КТП 10/0,4 кВ	акт замера напряжения в точке присоединения потребителя к электрической сети 0,4 кВ показал, что уровень напряжения находится с учетом проведения всех возможных схемно-режимных мероприятий ниже допустимого, определенного в соответствии с требованиями ГОСТа 32144-2013	0,1 МВА 0,6 км	2021	2,12	филиал ОАО «МРСК Урала» – «Свердловэнерго»
342.	Строительство ответвлений от ЛЭП 10 кВ ф. Станция Вья, входящей в состав ЭСК ПС «Вья» 10/0,4 кВ, на ТП-886, ТП-887; ТП-886, ТП-887, ВЛ 0,4 кВ	акт замера напряжения в точке присоединения потребителя к электрической сети 0,4 кВ показал, что уровень напряжения находится с учетом проведения всех возможных схемно-режимных мероприятий ниже допустимого, определенного в соответствии с требованиями ГОСТа 32144-2013	0,35 МВА 2,3 км	2021	6,11	филиал ОАО «МРСК Урала» – «Свердловэнерго»
343.	Строительство ответвления от ВЛ 6 кВ от оп. 40 ф. 79 до оп. 59 ф. 79 у КТПН-45, входящей в состав ЭСК ПС «Красноуральск» 110/35/6 кВ, на ТП-5070; ТП-5070, ВЛ 0,4 кВ с установкой приборов учета	акт замера напряжения в точке присоединения потребителя к электрической сети 0,4 кВ показал, что уровень напряжения находится с учетом проведения всех возможных схемно-режимных мероприятий ниже допустимого, определенного в соответствии с требованиями ГОСТа 32144-2013	0,1 МВА 0,55 км	2021	1,94	филиал ОАО «МРСК Урала» – «Свердловэнерго»
344.	Строительство ВЛИ 0,4 кВ от ТП 10/0,4 кВ № 6558	акт замера напряжения в точке присоединения потребителя к электрической сети 0,4 кВ показал, что уровень напряжения находится с учетом проведения всех возможных схемно-режимных мероприятий ниже допустимого, определенного в соответствии с требованиями ГОСТа 32144-2013	0,09 км	2020–2021	0,27	филиал ОАО «МРСК Урала» – «Свердловэнерго»
345.	Строительство ВЛ 0,4 кВ Главная от ТП-6106	акт замера напряжения в точке присоединения потребителя к электрической сети 0,4 кВ показал, что уровень напряжения находится с учетом проведения всех возможных схемно-режимных мероприятий ниже допустимого, определенного в соответствии с требованиями ГОСТа 32144-2013	0,3555 км	2020–2021	0,68	филиал ОАО «МРСК Урала» – «Свердловэнерго»
346.	Строительство ВЛ 0,4 кВ Огородная от ТП 6625	акт замера напряжения в точке присоединения потребителя к электрической сети 0,4 кВ показал, что уровень напряжения находится с учетом проведения всех возможных схемно-режимных мероприятий ниже допустимого, определенного в соответствии с требованиями ГОСТа 32144-2013	0,147 км	2020–2021	0,23	филиал ОАО «МРСК Урала» – «Свердловэнерго»
347.	Строительство двух ВЛ 0,4кВ от проектируемой КТП 6/0,4 кВ	акт замера напряжения в точке присоединения потребителя к электрической сети 0,4 кВ показал, что уровень напряжения находится с учетом проведения всех возможных схемно-	0,348 км	2020–2021	0,64	филиал ОАО «МРСК Урала» – «Свердловэнерго»

1	2	3	4	5	6	7
		режимных мероприятий ниже допустимого, определенного в соответствии с требованиями ГОСТа 32144-2013				
348.	Строительство ВЛ 0,4 кВ от РУ-0,4 кВ ТП-195	акт замера напряжения в точке присоединения потребителя к электрической сети 0,4 кВ показал, что уровень напряжения находится с учетом проведения всех возможных схемно-режимных мероприятий ниже допустимого, определенного в соответствии с требованиями ГОСТа 32144-2013	0,153 км	2020–2021	0,5	филиал ОАО «МРСК Урала» – «Свердловэнерго»
349.	Строительство ВЛ 0,4 кВ от ТП-7606 Володарского	акт замера напряжения в точке присоединения потребителя к электрической сети 0,4 кВ показал, что уровень напряжения находится с учетом проведения всех возможных схемно-режимных мероприятий ниже допустимого, определенного в соответствии с требованиями ГОСТа 32144-2013	0,3 км	2020–2021	0,8	филиал ОАО «МРСК Урала» – «Свердловэнерго»
350.	Строительство отпайки от ВЛ 0,4 кВ Детсад от ТП 70995	акт замера напряжения в точке присоединения потребителя к электрической сети 0,4 кВ показал, что уровень напряжения находится с учетом проведения всех возможных схемно-режимных мероприятий ниже допустимого, определенного в соответствии с требованиями ГОСТа 32144-2013	0,214 км	2020–2021	0,6	филиал ОАО «МРСК Урала» – «Свердловэнерго»
351.	Строительство ответвления от ВЛ 0,4 кВ Набережная-1 от ТП-6424 до ВЛ 0,4 кВ Набережная-2 от ТП-6424	акт замера напряжения в точке присоединения потребителя к электрической сети 0,4 кВ показал, что уровень напряжения находится с учетом проведения всех возможных схемно-режимных мероприятий ниже допустимого, определенного в соответствии с требованиями ГОСТа 32144-2013	0,172 км	2020–2021	0,72	филиал ОАО «МРСК Урала» – «Свердловэнерго»
352.	Строительство ВЛ 0,4 кВ Набережная и ВЛ 0,4 кВ Садовая от ТП-7778	акт замера напряжения в точке присоединения потребителя к электрической сети 0,4 кВ показал, что уровень напряжения находится с учетом проведения всех возможных схемно-режимных мероприятий ниже допустимого, определенного в соответствии с требованиями ГОСТа 32144-2013	0,5 км	2020–2021	1,34	филиал ОАО «МРСК Урала» – «Свердловэнерго»
353.	Строительство ВЛ 0,4 кВ от ТП-1465	акт замера напряжения в точке присоединения потребителя к электрической сети 0,4 кВ показал, что уровень напряжения находится с учетом проведения всех возможных схемно-режимных мероприятий ниже допустимого, определенного в соответствии с требованиями ГОСТа 32144-2013	0,3 км	2020–2021	0,37	филиал ОАО «МРСК Урала» – «Свердловэнерго»
354.	Строительство ВЛИ 0,4 кВ от ТП 10/0,4 кВ № 7498, входящей в ЭСК ПС 110 кВ Клевакино, с установкой прибора учета	акт замера напряжения в точке присоединения потребителя к электрической сети 0,4 кВ показал, что уровень напряжения находится с учетом проведения всех возможных схемно-режимных мероприятий ниже допустимого, определенного в соответствии с требованиями ГОСТа 32144-2013	0,403 км	2020–2021	0,69	филиал ОАО «МРСК Урала» – «Свердловэнерго»
355.	Строительство ВЛ 0,4 кВ Чкалова от ТП-73249	акт замера напряжения в точке присоединения потребителя к электрической сети 0,4 кВ показал, что уровень напряжения находится с учетом проведения всех возможных схемно-режимных мероприятий ниже допустимого, определенного в соответствии с требованиями ГОСТа 32144-2013	0,13 км	2020–2021	0,21	филиал ОАО «МРСК Урала» – «Свердловэнерго»
356.	Строительство ВЛ 0,4 кВ от РУ-0,4 кВ ТП-7476 до опоры ВЛ 0,4 кВ ф. Солнечная от ТП-7201	акт замера напряжения в точке присоединения потребителя к электрической сети 0,4 кВ показал, что уровень напряжения находится с учетом проведения всех возможных схемно-режимных мероприятий ниже допустимого, определенного в соответствии с требованиями ГОСТа 32144-2013	0,056 км	2020–2021	0,19	филиал ОАО «МРСК Урала» – «Свердловэнерго»
357.	Строительство ВЛ 0,4 кВ от РУ-0,4 кВ ТП-6460 до ВЛ 0,4 кВ ф. 2 Ленина-2 от ТП-6639	акт замера напряжения в точке присоединения потребителя к электрической сети 0,4 кВ показал, что уровень напряжения находится с учетом проведения всех возможных схемно-	0,15 км	2020–2021	0,18	филиал ОАО «МРСК Урала» – «Свердловэнерго»

1	2	3	4	5	6	7
		режимных мероприятий ниже допустимого, определенного в соответствии с требованиями ГОСТа 32144-2013				
358.	Строительство ВЛ 0,4 кВ от РУ-0,4кВ ТП-728	акт замера напряжения в точке присоединения потребителя к электрической сети 0,4 кВ показал, что уровень напряжения находится с учетом проведения всех возможных схемно-режимных мероприятий ниже допустимого, определенного в соответствии с требованиями ГОСТа 32144-2013	0,04 км	2020–2021	0,06	филиал ОАО «МРСК Урала» – «Свердловэнерго»
359.	Строительство ВЛ 0,4 кВ от РУ-0,4 кВ ТП-76108 до ВЛ 0,4 кВ Луговая от ТП-7234	акт замера напряжения в точке присоединения потребителя к электрической сети 0,4 кВ показал, что уровень напряжения находится с учетом проведения всех возможных схемно-режимных мероприятий ниже допустимого, определенного в соответствии с требованиями ГОСТа 32144-2013	0,13 км	2020–2021	0,31	филиал ОАО «МРСК Урала» – «Свердловэнерго»
360.	Строительство ВЛ 0,4 кВ от РУ-0,4 кВ ТП-60008 до ВЛ 0,4 кВ Лесная от ТП-6349	акт замера напряжения в точке присоединения потребителя к электрической сети 0,4 кВ показал, что уровень напряжения находится с учетом проведения всех возможных схемно-режимных мероприятий ниже допустимого, определенного в соответствии с требованиями ГОСТа 32144-2013	0,03 км	2020–2021	0,18	филиал ОАО «МРСК Урала» – «Свердловэнерго»
361.	Строительство двух КТП 10/0,4кВ и ЛЭП 0,4-10 кВ с установкой приборов учета	акт замера напряжения в точке присоединения потребителя к электрической сети 0,4 кВ показал, что уровень напряжения находится с учетом проведения всех возможных схемно-режимных мероприятий ниже допустимого, определенного в соответствии с требованиями ГОСТа 32144-2013	0,41 МВА 2,215 км	2020–2021	6,92	филиал ОАО «МРСК Урала» – «Свердловэнерго»
362.	Строительство КЛ 10 кВ от КВЛ 10 кВ ТСМО ПС 110/10 кВ Монтажная на ТП-70160. ТП-70160. ВЛ 0,4 кВ.	акт замера напряжения в точке присоединения потребителя к электрической сети 0,4 кВ показал, что уровень напряжения находится с учетом проведения всех возможных схемно-режимных мероприятий ниже допустимого, определенного в соответствии с требованиями ГОСТа 32144-2013	0,1 МВА 0,32 км	2021	2,03	филиал ОАО «МРСК Урала» – «Свердловэнерго»
363.	Строительство ВЛ 0,4 кВ от РУ-0,4 кВ ТП-6492 до ВЛ 0,4 кВ Бажова-2 от ТП-6488	акт замера напряжения в точке присоединения потребителя к электрической сети 0,4 кВ показал, что уровень напряжения находится с учетом проведения всех возможных схемно-режимных мероприятий ниже допустимого, определенного в соответствии с требованиями ГОСТа 32144-2013	0,3 км	2021	0,47	филиал ОАО «МРСК Урала» – «Свердловэнерго»
364.	Строительство 2 КЛ 6 кВ ф. от ТП-2185 до ТП-2111, г. Нижний Тагил	акт замера напряжения в точке присоединения потребителя к электрической сети 0,4 кВ показал, что уровень напряжения находится с учетом проведения всех возможных схемно-режимных мероприятий ниже допустимого, определенного в соответствии с требованиями ГОСТа 32144-2013	0,588 км	2023	3,07	АО «Облкоммунэнерго»
365.	Строительство 2 КЛ 6 кВ ф. от ПС 110 кВ Рудник до ТП-3815, г. Нижний Тагил	акт замера напряжения в точке присоединения потребителя к электрической сети 0,4 кВ показал, что уровень напряжения находится с учетом проведения всех возможных схемно-режимных мероприятий ниже допустимого, определенного в соответствии с требованиями ГОСТа 32144-2013	2 км	2024	3,734	АО «Облкоммунэнерго»
366.	Строительство БКРП, пос. Черноисточинск, г. Нижний Тагил	акт замера напряжения в точке присоединения потребителя к электрической сети 0,4 кВ показал, что уровень напряжения находится с учетом проведения всех возможных схемно-режимных мероприятий ниже допустимого, определенного в соответствии с требованиями ГОСТа 32144-2013	1,26 МВА	2022	26,641	АО «Облкоммунэнерго»
367.	Строительство 2КЛ 6 кВ ф. от ПС 110 кВ Черноисточинск, пос. Черноисточинск, г. Нижний Тагил	акт замера напряжения в точке присоединения потребителя к электрической сети 0,4 кВ показал, что уровень напряжения находится с учетом проведения всех возможных схемно-	5,13 км	2024	76,296	АО «Облкоммунэнерго»

1	2	3	4	5	6	7
		режимных мероприятий ниже допустимого, определенного в соответствии с требованиями ГОСТа 32144-2013				
368.	Строительство ВЛ 0,4 кВ ф. «Школа» № 3-Д/С № 135» от ТП-3615 до ТП-3639, г. Нижний Тагил	акт замера напряжения в точке присоединения потребителя к электрической сети 0,4 кВ показал, что уровень напряжения находится с учетом проведения всех возможных схемно-режимных мероприятий ниже допустимого, определенного в соответствии с требованиями ГОСТа 32144-2013	0,37 км	2023	0,187	АО «Облкоммун-энерго»
369.	Строительство ВЛ 10 кВ ф. «Сухоложский» от оп. № 43 до ТП-2037А, г. Нижний Тагил	акт замера напряжения в точке присоединения потребителя к электрической сети 0,4 кВ показал, что уровень напряжения находится с учетом проведения всех возможных схемно-режимных мероприятий ниже допустимого, определенного в соответствии с требованиями ГОСТа 32144-2013	0,81 км	2021	0,939	АО «Облкоммун-энерго»
370.	Строительство КЛ 10 кВ ф. от РП-1025 до оп. № 16 ф. «Горбуново», г. Нижний Тагил	акт замера напряжения в точке присоединения потребителя к электрической сети 0,4 кВ показал, что уровень напряжения находится с учетом проведения всех возможных схемно-режимных мероприятий ниже допустимого, определенного в соответствии с требованиями ГОСТа 32144-2013	0,58 км	2024	1,459	АО «Облкоммун-энерго»
371.	Строительство КЛ 10 кВ ф. от ТРП-2013 до ТП-2112, г. Нижний Тагил	акт замера напряжения в точке присоединения потребителя к электрической сети 0,4 кВ показал, что уровень напряжения находится с учетом проведения всех возможных схемно-режимных мероприятий ниже допустимого, определенного в соответствии с требованиями ГОСТа 32144-2013	0,25 км	2024	0,605	АО «Облкоммун-энерго»
372.	Установка КТП в центр нагрузок ул. Новоселов, г. Кушва, с перераспределением нагрузок на КТПнов. с ТП-2119 по ул. Новоселов, Победы, Громова, Матросова, Дружбы	акт замера напряжения в точке присоединения потребителя к электрической сети 0,4 кВ показал, что уровень напряжения находится с учетом проведения всех возможных схемно-режимных мероприятий ниже допустимого, определенного в соответствии с требованиями ГОСТа 32144-2013	0,25 МВА 0,37 км	2020	1,89	АО «Облкоммун-энерго»
373.	Строительство КТП-250/6 кВА с ВЛ 6 кВ в центр нагрузок с перезаводом части ВЛ 0,4 кВ по ул. Забойщиков на новую КТП, пос. Буланаш, г. Артемовский	акт замера напряжения в точке присоединения потребителя к электрической сети 0,4 кВ показал, что уровень напряжения находится с учетом проведения всех возможных схемно-режимных мероприятий ниже допустимого, определенного в соответствии с требованиями ГОСТа 32144-2013	0,25 МВА 0,900 км	2020	2,00	АО «Облкоммун-энерго»
374.	Установка реклоузера на ВЛ 6 кВ Белоречка (на границе с ОАО «МРСК»), пос. Белоречка, г. Верхний Тагил	акт замера напряжения в точке присоединения потребителя к электрической сети 0,4 кВ показал, что уровень напряжения находится с учетом проведения всех возможных схемно-режимных мероприятий ниже допустимого, определенного в соответствии с требованиями ГОСТа 32144-2013	1 шт.	2020	0,70	АО «Облкоммун-энерго»
375.	Строительство в центр нагрузок КТП-250/10/0,4 по ул. Ленина, с. Тарасково	акт замера напряжения в точке присоединения потребителя к электрической сети 0,4 кВ показал, что уровень напряжения находится с учетом проведения всех возможных схемно-режимных мероприятий ниже допустимого, определенного в соответствии с требованиями ГОСТа 32144-2013	0,25 МВА	2020	0,62	АО «Облкоммун-энерго»
376.	Установка ТП-250/6/0,4 в центр нагрузок и реконструкция ВЛ 0,4 кВ ф.3 от ТП-23, п.г.т. Бисерть	акт замера напряжения в точке присоединения потребителя к электрической сети 0,4 кВ показал, что уровень напряжения находится с учетом проведения всех возможных схемно-режимных мероприятий ниже допустимого, определенного в соответствии с требованиями ГОСТа 32144-2013	ВЛ 0,4кВ 1,250 км 0,25 МВА ВЛ 6 кВ 0,2 км	2020	0,3	АО «Облкоммун-энерго»
377.	Установка ТП-250/6/0,4 в центр нагрузок с реконструкцией ВЛ 0,4 кВ ф. 2 «ул. Красных Борцов» от ТП-4, п.г.т. Бисерть	акт замера напряжения в точке присоединения потребителя к электрической сети 0,4 кВ показал, что уровень напряжения находится с учетом проведения всех возможных схемно-	ВЛ 0,4кВ 1,0 км 0,25 МВА ВЛ 6 кВ 0,2 км	2020	3,121	АО «Облкоммун-энерго»

1	2	3	4	5	6	7
		режимных мероприятий ниже допустимого, определенного в соответствии с требованиями ГОСТа 32144-2013				
378.	Строительство ВЛ 6 кВ, КТП 6/0,4 кВ в центр нагрузок в районе ул. Мира и ул. Кирова, пос. Кладовка, ГО Полевской	акт замера напряжения в точке присоединения потребителя к электрической сети 0,4 кВ показал, что уровень напряжения находится с учетом проведения всех возможных схемно-режимных мероприятий ниже допустимого, определенного в соответствии с требованиями ГОСТа 32144-2013	1,26 МВА	2020	1,00	АО «Облкоммунэнерго»
379.	Установка КТП-100/10/0,4 в центр нагрузок по ул. Советская с разделением ВЛ 0,4 кВ от ТП-303, пос. Вогулка	акт замера напряжения в точке присоединения потребителя к электрической сети 0,4 кВ показал, что уровень напряжения находится с учетом проведения всех возможных схемно-режимных мероприятий ниже допустимого, определенного в соответствии с требованиями ГОСТа 32144-2013	0,1 МВА	2020	0,45	АО «Облкоммунэнерго»
380.	Установка КТП-100/10/0,4 в центр нагрузок по ул. Механизаторов с разделением ВЛ 0,4 кВ от ТП-4419, дер. Гора	акт замера напряжения в точке присоединения потребителя к электрической сети 0,4 кВ показал, что уровень напряжения находится с учетом проведения всех возможных схемно-режимных мероприятий ниже допустимого, определенного в соответствии с требованиями ГОСТа 32144-2013	0,45 км 0,1 МВА	2020	0,65	АО «Облкоммунэнерго»
381.	Установка КТП-250/10/0,4 в центр нагрузок по ул. Первомайская с разделением ВЛ 0,4 кВ от ТП-304, пос. Вогулка	акт замера напряжения в точке присоединения потребителя к электрической сети 0,4 кВ показал, что уровень напряжения находится с учетом проведения всех возможных схемно-режимных мероприятий ниже допустимого, определенного в соответствии с требованиями ГОСТа 32144-2013	0,3 км 0,25 МВА	2020	0,60	АО «Облкоммунэнерго»
382.	Установка КТП-250/10/0,4 в центр нагрузок по ул. Пушкина с разделением ВЛ 0,4 кВ от ТП-6, пос. Шамары	акт замера напряжения в точке присоединения потребителя к электрической сети 0,4 кВ показал, что уровень напряжения находится с учетом проведения всех возможных схемно-режимных мероприятий ниже допустимого, определенного в соответствии с требованиями ГОСТа 32144-2013	0,35 км 0,25 МВА	2020	0,60	АО «Облкоммунэнерго»

* Возможные схемно-режимные мероприятия: изменение коэффициентов трансформации трансформаторов, перевод нагрузки (части нагрузки) на смежные центры питания (при наличии возможности), СКРМ в электрической сети 6 (10)–20 кВ ОАО «МРСК Урала», АО «ЕЭСК», АО «Облкоммунэнерго» отсутствуют.

** Технические характеристики и стоимость реализации указаны ориентировочно и уточняются на стадии проектирования.

Приложение № 13
к схеме и программе развития
электроэнергетики Свердловской
области на период 2021–2025 годов

РЕЗУЛЬТАТЫ
расчетов электроэнергетических режимов

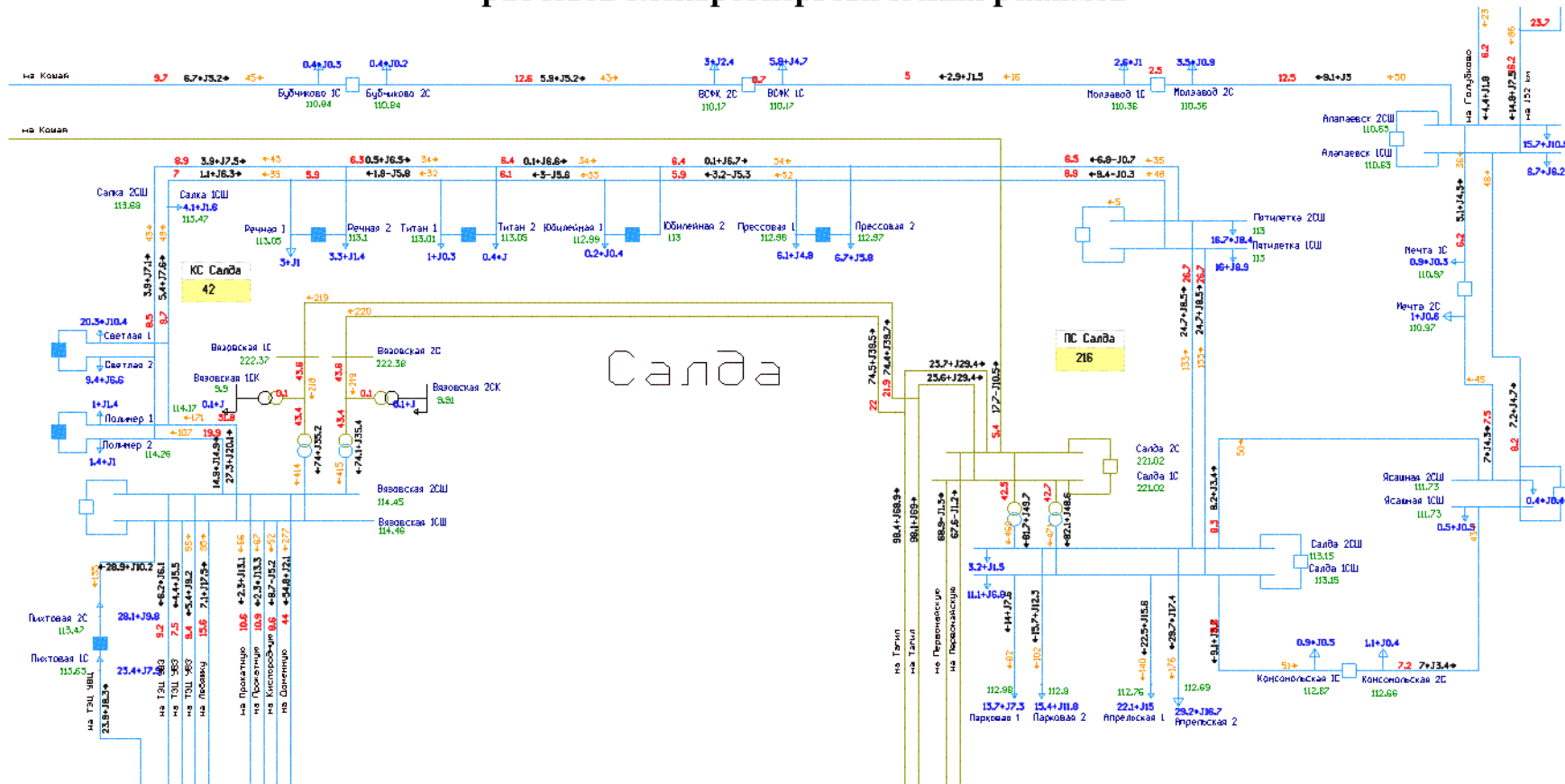


Рисунок 1. Режим зимних максимальных нагрузок 2020 года. Нормальная схема (контроль перетока в КС «Салда» не осуществляется)

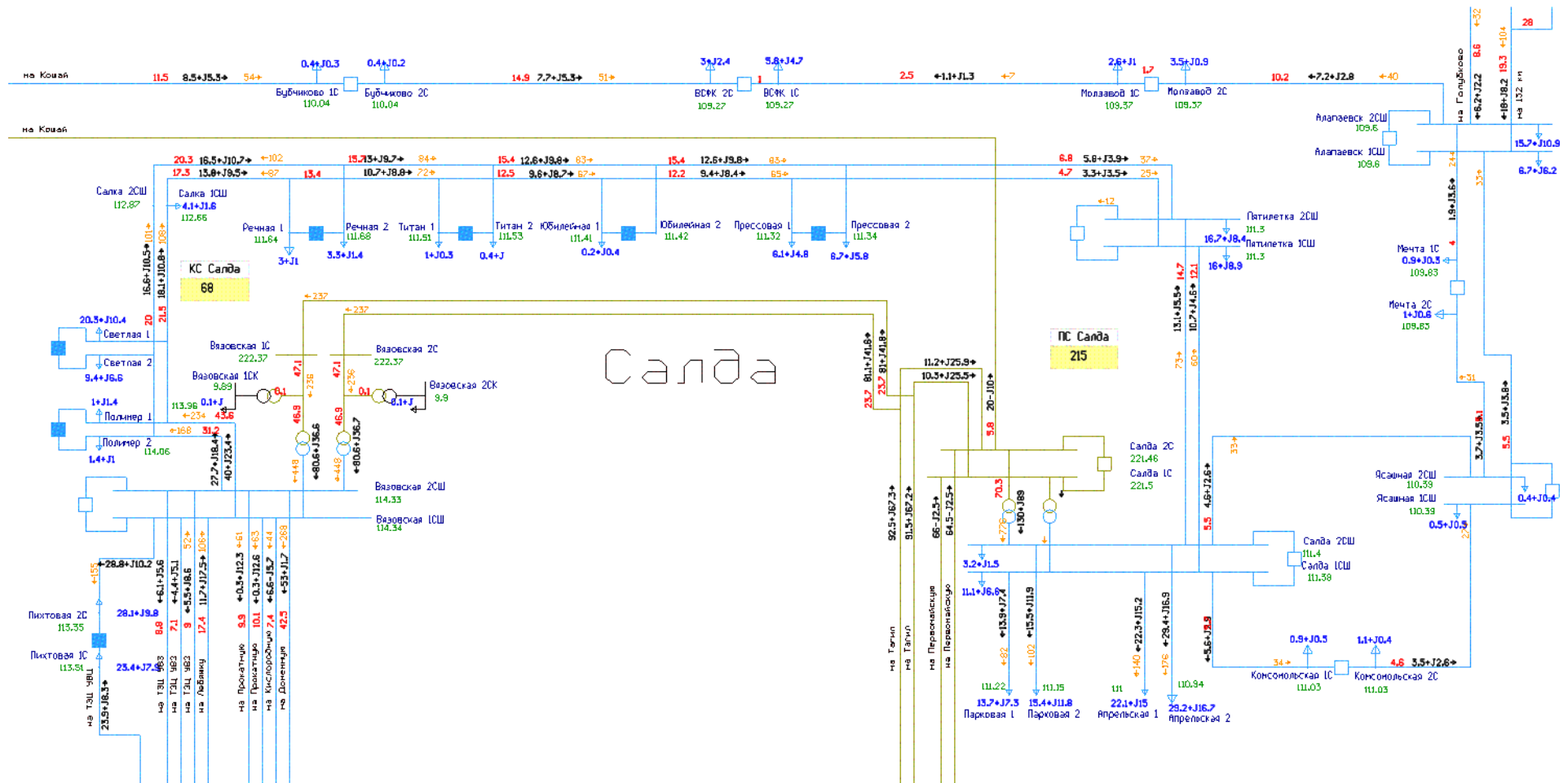


Рисунок 2. Режим зимних максимальных нагрузок 2020 года. Единичная ремонтная схема: отключен АТ1 на ПС 220 кВ Салда (МДП в КС «Салда» составляет 82 МВт)

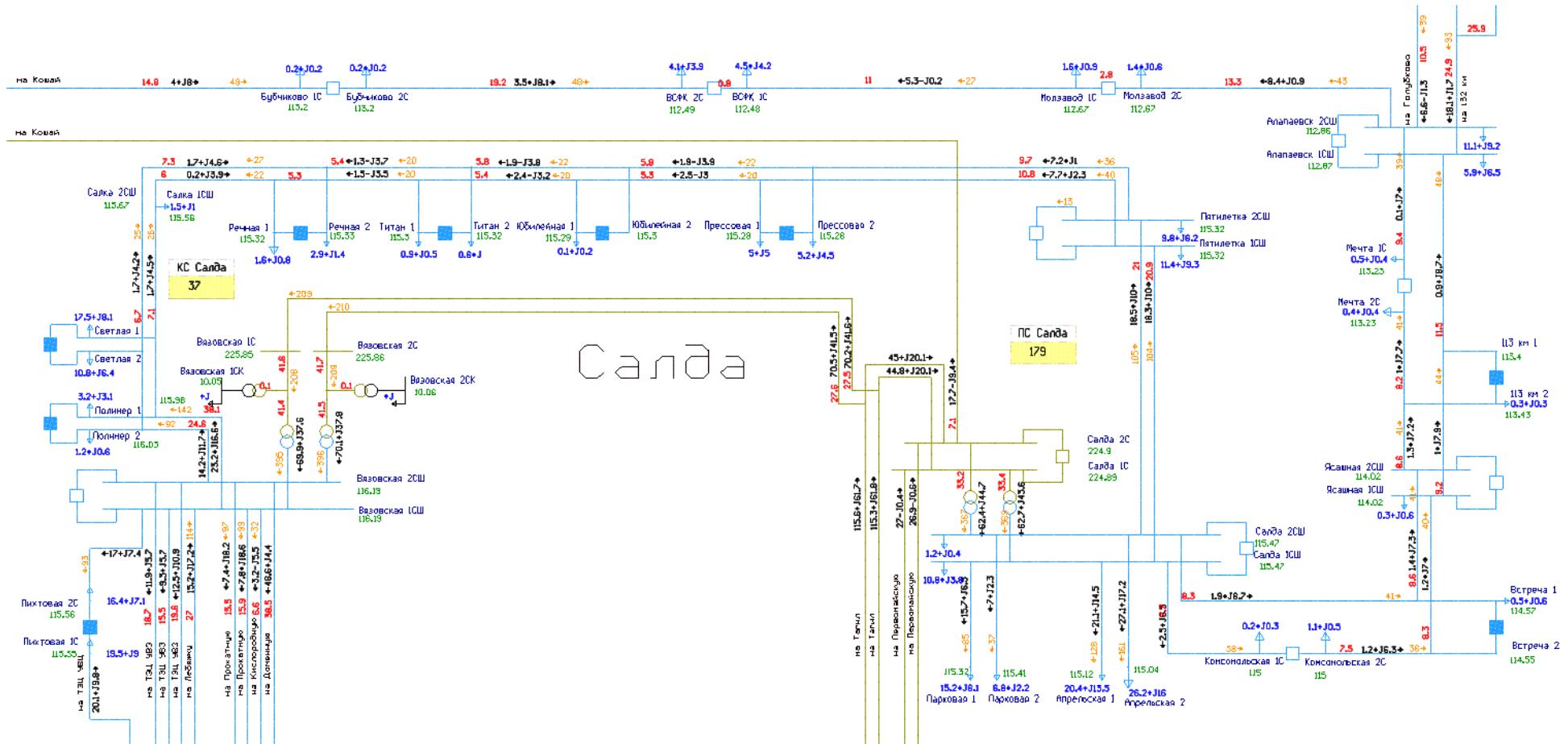


Рисунок 3. Режим летних максимальных нагрузок 2020 года при температуре периода экстремально высоких температур. Нормальная схема (контроль перетока в КС «Салда» не осуществляется)

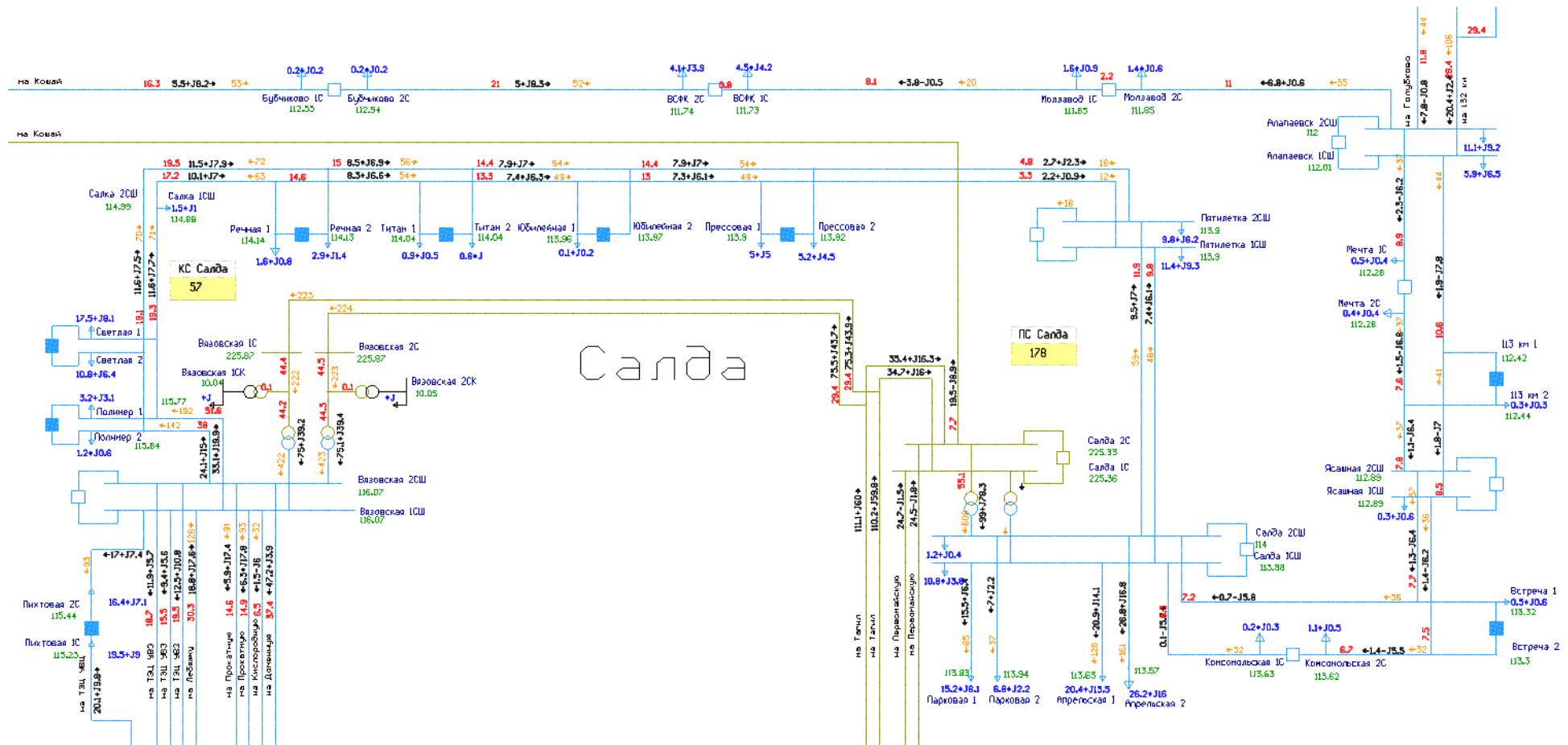


Рисунок 4. Режим летних максимальных нагрузок 2020 года при температуре периода экстремально высоких температур. Единичная ремонтная схема: отключен АТ1 на ПС 220 кВ Салда (МДП в КС «Салда» составляет 65 МВт)

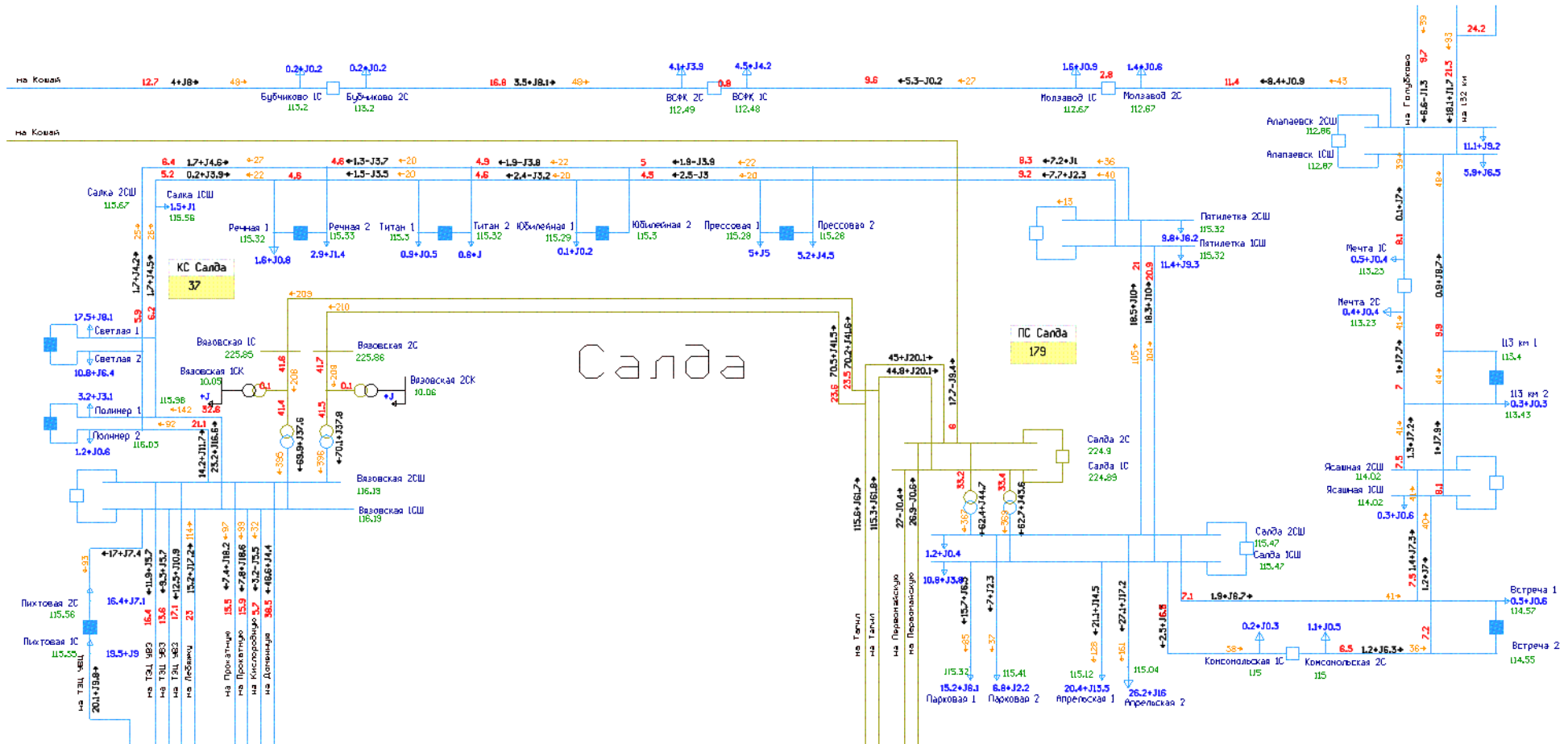


Рисунок 5. Режим летних максимальных нагрузок 2020 года при среднемесячной температуре наиболее теплого месяца. Нормальная схема (контроль перетока в КС «Салда» не осуществляется)

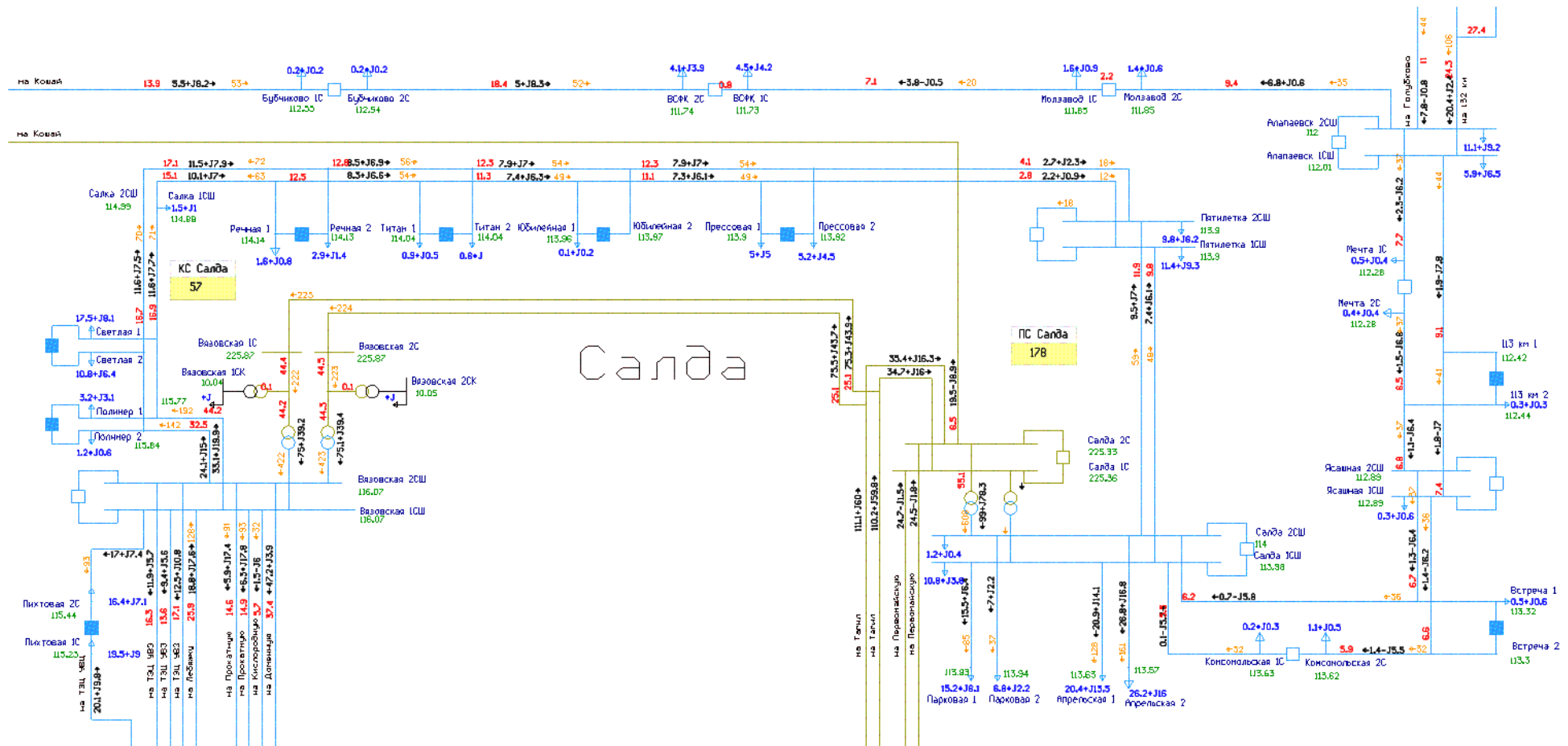


Рисунок 6. Режим летних максимальных нагрузок 2020 года при среднемесячной температуре наиболее теплого месяца. Единичная ремонтная схема: отключен АТ1 на ПС 220 кВ Салда (МДП в КС «Салда» составляет 81 МВт)

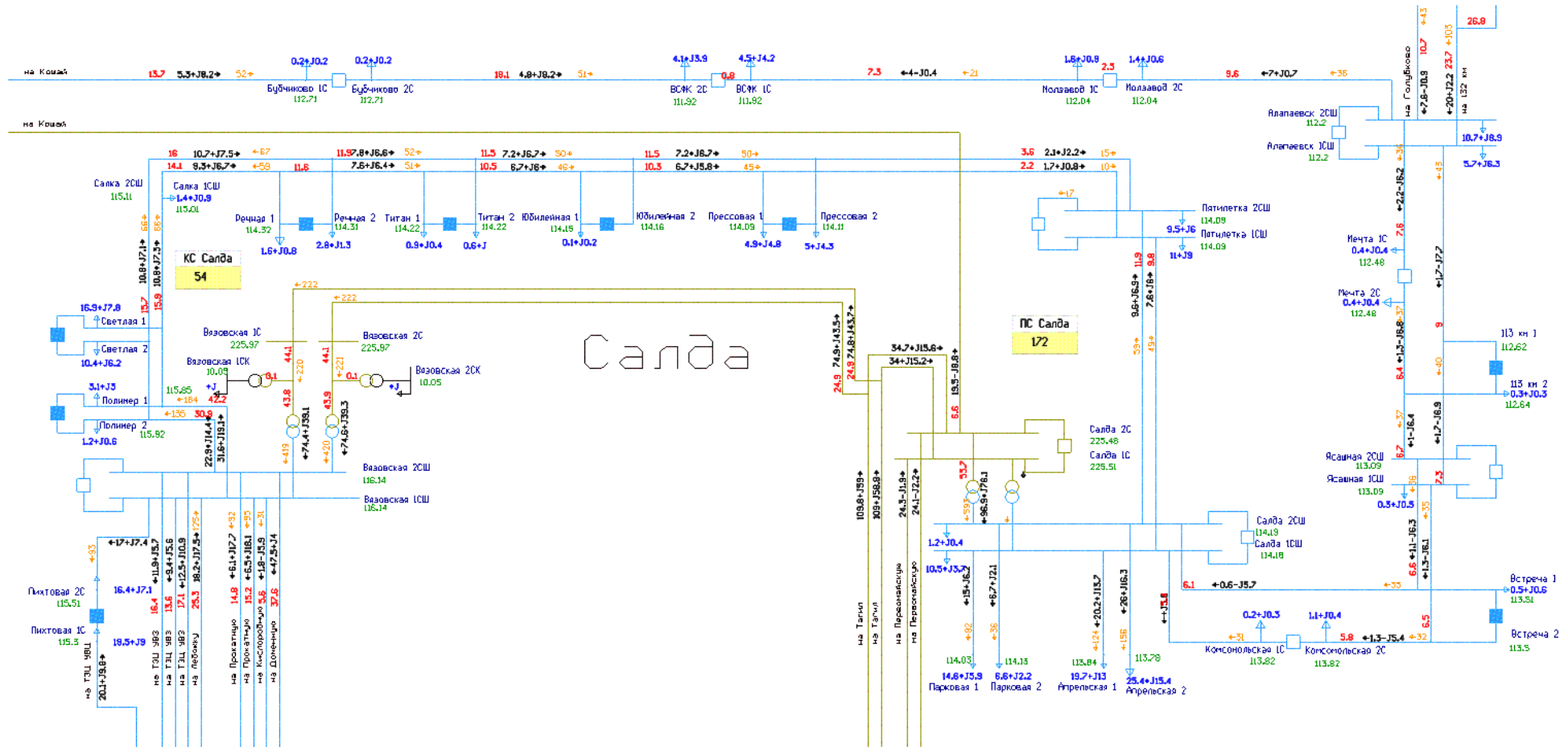


Рисунок 7. Единичная ремонтная схема в период, благоприятный для проведения ремонта: ремонт АТ1 на ПС 220 кВ Салда (МДП в КС «Салда» составляет 80 МВт)

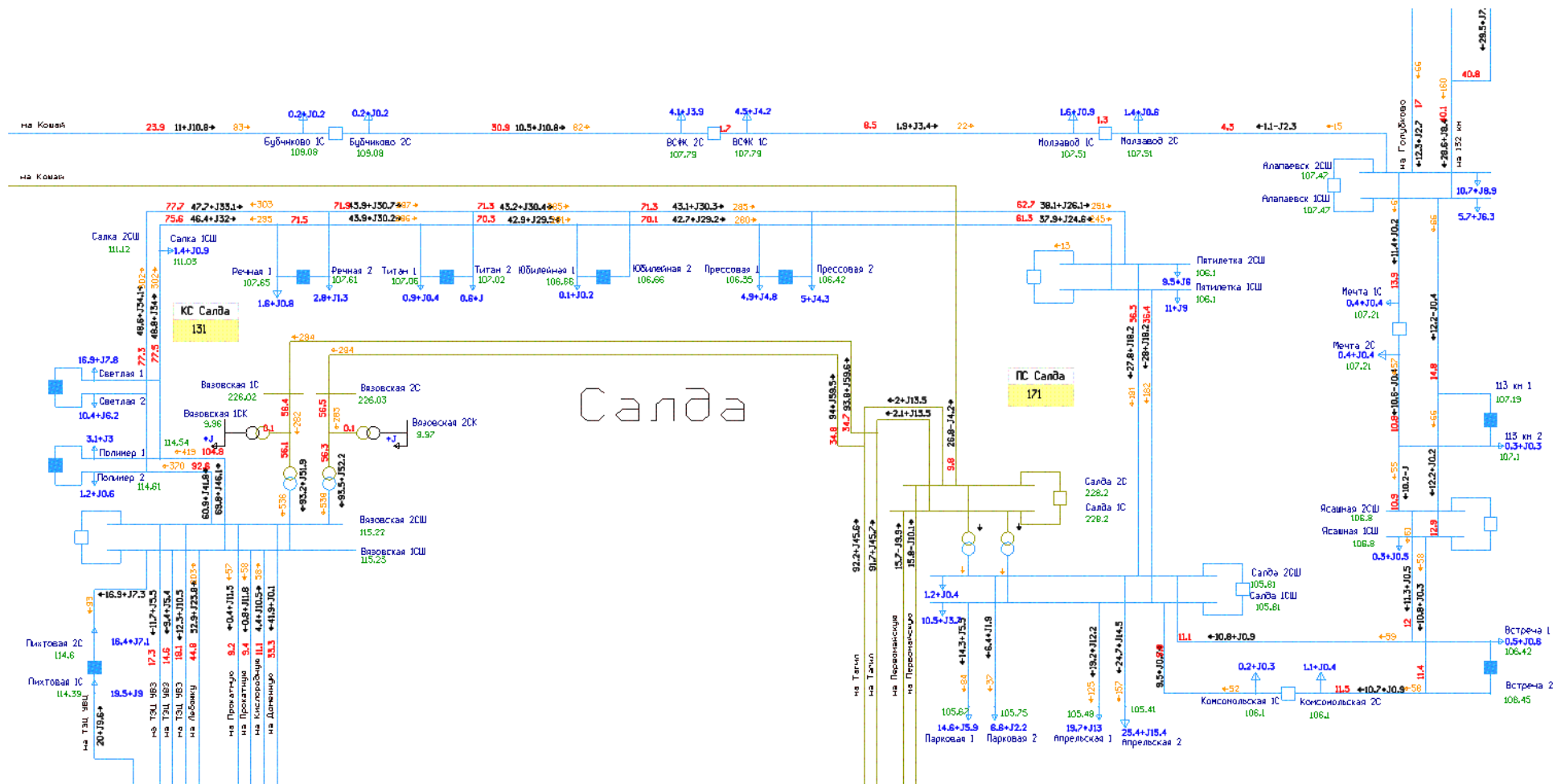


Рисунок 8. Нормативное возмущение в единичной ремонтной схеме (до 20 минут после нормативного возмущения) в период, благоприятный для проведения ремонта: ремонт АТ1 (2) ПС 220 кВ Салда и аварийное отключение АТ2 (1) ПС 220 кВ Салда (МДП в КС «Салда» составляет 64 МВт)

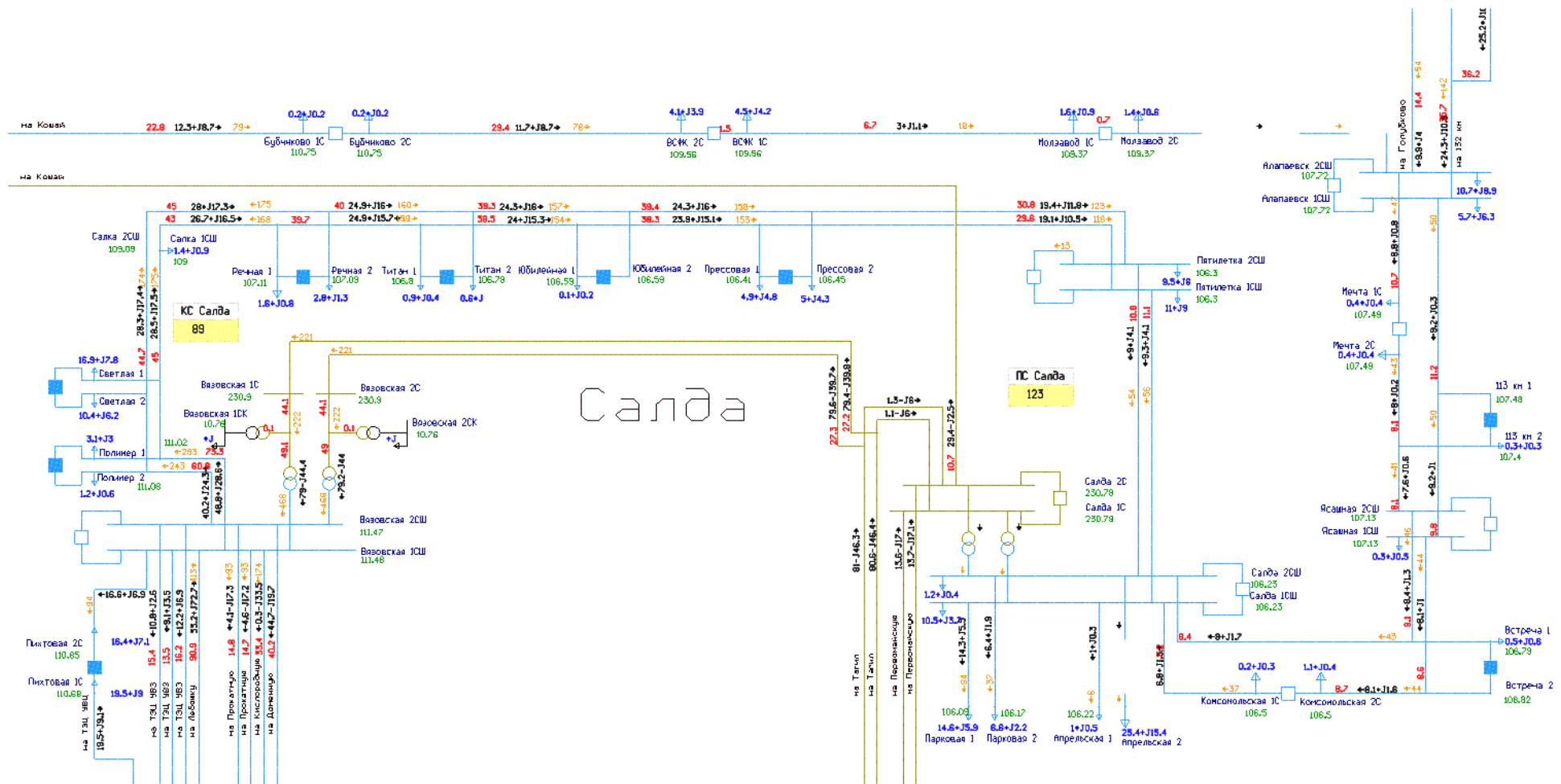


Рисунок 9. Двойная ремонтная схема (свыше 20 минут после нормативного возмущения в единичной ремонтной схеме) в период, благоприятный для проведения ремонта: отключены АТ1 и АТ2 на ПС 220 кВ Салда, выполнены схемно-режимные мероприятия, осуществлен ввод ГВО величиной 44 МВт (МДП в КС «Салда» составляет 89 МВт)

Список используемых сокращений

- А – ампер;
АВР – автоматическое включение резерва;
АДТН – аварийно допустимая токовая нагрузка;
АЛАР – автоматика для ликвидации асинхронного режима;
АО – акционерное общество;
АОПО – автоматика ограничения перегрузки оборудования;
АОСН – автоматика ограничения снижения напряжения;
АПВ – автоматическое повторное включение;
АРЛ – автоматика разгрузки линии;
АРС – автоматика разгрузки станции;
АТ – автотрансформатор;
АТГ – автотрансформаторная группа;
АЭС – атомная электрическая станция;
БАЗ – Богословский алюминиевый завод;
БАЭС – Белоярская атомная электростанция;
БКТП – блочная комплектная трансформаторная подстанция;
БМК – блочная модульная котельная;
БН – (реактор) на быстрых нейтронах;
БСК – батарея статических конденсаторов;
БТС – Березовские тепловые сети;
ВИЗ – открытое акционерное общество «Верх-Исетский металлургический завод»;
ВИЭ – возобновляемые источники энергии;
ВЛ – воздушная линия;
ВЛИ – воздушная линия с применением самонесущих изолированных проводов;
ВНИПИ – Всероссийский научно-исследовательский и проектный институт;
ВТГРЭС – Верхнетагильская государственная районная электрическая станция;
ВЧЗ – высокочастотный заградитель;
г. – город;
г.у.т. – грамм условного топлива;
ГАО – график аварийного ограничения;
ГБУ СО – государственное бюджетное учреждение Свердловской области;
ГК – генерирующая компания;
ГКУ – государственное казенное учреждение;
Гкал – гигакалория;
ГВС – горячее водоснабжение;
ГВО – график временного отключения;
ГОК – горно-обогатительный комбинат;
ГОСТ – государственный стандарт;
ГПА-ТЭЦ – газопоршневая мини-ТЭЦ;
ГПП – главная понизительная подстанция;
ГПУ – газопоршневая установка;
ГРП – газорегуляторный пункт;

ГРЭС – государственная районная электрическая станция;
ГТ-ТЭЦ – газотурбинная теплоэлектроцентраль;
ГТУ – газотурбинная установка;
ГТЭС – газотурбинная электростанция;
ГУП СО – государственное унитарное предприятие Свердловской области;
ГЭС – гидроэлектростанция;
дБА – децибел акустический;
ДДТН – длительно допустимая токовая нагрузка;
ДРСУ – дорожное ремонтно-строительное управление;
ДТН – допустимая токовая нагрузка;
ДПМ – договор о предоставлении мощности;
ЕМУП – Екатеринбургское муниципальное унитарное предприятие;
ЕНЭС – единая национальная (общероссийская) электрическая сеть;
ЕТО – единая теплоснабжающая организация;
ЕЭС – единая энергетическая система;
ЕЭСК – Екатеринбургская электросетевая компания;
ЖКХ – жилищно-коммунальное хозяйство;
ЖР – жилой район;
ЗАО – закрытое акционерное общество;
ЗРУ – закрытое распределительное устройство;
ИП – индивидуальный предприниматель;
ИТП – индивидуальный тепловой пункт;
ИТС – индекс технического состояния;
кв. – квартал;
кВ – киловольт;
КВЛ – кабельно-воздушная линия электропередачи;
кв. м – квадратный метр;
кВт – киловатт;
кВт·ч – киловатт-час;
кг.у.т. – килограмм условного топлива;
куб. м/ч. – метр кубический в час;
КГОК – Качканарский горно-обогатительный комбинат;
КГУ – когенерационная установка;
КЗ – короткое замыкание;
КИПиА – контрольно-измерительные приборы и автоматика;
КИТ – коэффициент использования топлива;
КЛ – кабельная линия;
КНС – канализационная насосная станция;
конс. – консервация;
КПД – коэффициент полезного действия;
КРУЭ – комплектное распределительное устройство элегазовое;
КС – контролируемое сечение;
КСК – Каменская сетевая компания;
КТП – Комплектная трансформаторная подстанция;

КТПН – Комплектная трансформаторная подстанция наружного исполнения;
КУМЗ – открытое акционерное общество «Каменск-Уральский металлургический завод»;
КЭС – конденсационная электрическая станция;
ЛЭП – линия электропередачи;
МВА – мегавольтампер;
Мвар – мегавольтампер реактивный;
МВт – мегаватт;
МДП – максимально допустимый переток;
МДОУ – муниципальное дошкольное образовательное учреждение;
МК – межотраслевой концерн;
МКУ – муниципальное казенное учреждение;
мкр. – микрорайон;
млн. куб. м – миллион кубических метров;
МРСК – межрегиональная распределительная сетевая компания;
МТП – мачтовая трансформаторная подстанция;
МУ – муниципальное учреждение;
МУОП – муниципальное унитарное объединенное предприятие;
МУП – муниципальное унитарное предприятие;
МЭС – магистральные электрические сети;
НАО – непубличное акционерное общество;
НДС – налог на добавленную стоимость;
н.п. – населенный пункт;
НПК – научно-производственная корпорация;
НПП – научно-производственное предприятие;
НСТЭЦ – Ново-Свердловская теплоэлектроцентраль;
НТГРЭС – Нижнетуринская государственная районная электрическая станция;
НТМК – Нижнетагильский металлургический комбинат;
ОАО – открытое акционерное общество;
ОВБ – оперативно выездная бригада;
ОГК – генерирующая компания оптового рынка электроэнергии;
о.е. – относительная единица
ОН – ограничение нагрузки;
ООО – общество с ограниченной ответственностью;
оп. – опора;
ОРУ – открытое распределительное устройство;
ОРЭ – оптовый рынок электроэнергии;
ОСЦТ – объединенная система централизованного теплоснабжения;
ОЭЗ ППТ – особая экономическая зона промышленно-производственного типа;
ОЭС – объединенная энергетическая система;
ПА – противоаварийная автоматика;
ПАО – публичное акционерное общество;
ПАР – послеаварийный режим;
ПАСх – послеаварийная схема;

п.г.т. – поселок городского типа;
ПГУ – парогазовая установка;
ПИР – проектно-изыскательские работы;
ПП – переключательный пункт;
ППУ изоляция – пенополиуретановая изоляция;
ПР – планировочный район;
ПРД – передатчик;
ПРМ – приемник;
ПС – подстанция;
ПСУ – паросиловая установка;
ПСЦМ – производство сплавов цветных металлов;
ПТЭ ЭСС – правила технической эксплуатации электрических станций и сетей;
РАО – Российское акционерное общество;
РДУ – региональное диспетчерское управление;
РЖД – Российские железные дороги;
РЗА – релейная защита и автоматика;
р.п. – рабочий поселок;
РП – распределительный пункт;
РПН – регулирование под нагрузкой;
РТИ – резиновые технические изделия;
РУ – распределительное устройство;
РЭС – районные электрические сети;
СанПиН – санитарные правила и нормы;
СБУ – Серово-Богословский узел;
СВ – секционный выключатель;
СВМ – схема выдачи мощности;
СЗЗ – санитарно-защитная зона;
СО ЕЭС – системный оператор Единой энергетической системы;
СООО - совместное общество с ограниченной ответственностью;
СПГ – сжиженный природный газ;
СПМЭС – Свердловское предприятие магистральных электрических сетей;
СПП – станция промышленных предприятий;
СРС – схемно-режимные ситуации;
ст. – станция;
СТЗ – Синарский трубный завод;
СТО – стандарт организации;
СЦТ – система централизованного теплоснабжения;
СТК – Свердловская теплоснабжающая компания;
СТЭЦ – Свердловская тепловая электрическая централь;
СУАЛ – Сибирско-Уральская алюминиевая компания;
СУГРЭС – Среднеуральская государственная районная электрическая станция;
СУМЗ – Среднеуральский медеплавильный завод;
СШ – система шин;
т.у.т. – тонна условного топлива;

ТГ – турбогенератор;
ТГК – территориальная генерирующая компания;
ТМЗ – турбомоторный завод;
ТП – трансформаторная подстанция;
ТМГ – трансформатор трехфазный масляный герметичный;
ТТ – трансформатор тока;
ТУ – технические условия;
ТФУ – теплофикационная установка;
ТЭБ – топливно-энергетический баланс;
ТЭР – топливные энергетические ресурсы;
ТЭС – тепловая электрическая станция;
ТЭЦ – теплоэлектроцентраль;
у.е. – условная единица;
УАЗ – Уральский алюминиевый завод;
УВ – управляющее воздействие;
УВЗ – акционерное общество «Научно-производственная корпорация «Уралвагонзавод» имени Ф.Э. Дзержинского»;
УГМК – Уральская горно-металлургическая компания;
УЖКХ – управление жилищного и коммунального хозяйства;
УК – управляющая компания;
УМП – унитарное муниципальное предприятие;
УПАСК – устройство передачи аварийных сигналов и команд;
УрО РАН – Уральское отделение Российской академии наук;
УрФО – Уральский федеральный округ;
УрФУ – федеральное государственное автономное образовательное учреждение высшего образования «Уральский федеральный университет имени первого Президента России Б.Н. Ельцина»;
УЭХК – Уральский электрохимический комбинат;
ф. – фидер;
ФГУП – федеральное государственное унитарное предприятие;
ФСК – федеральная сетевая компания;
ЭПК – Экспериментально-производственный комбинат;
ЭСК – электросетевой комплекс;
ЦГБ – центральная городская больница;
ЦТП – центральный тепловой пункт;
ЦЭС – центральная электрическая станция;
 $P_{уст}$ – мощность установленная.