

ПРАВИТЕЛЬСТВО ТВЕРСКОЙ ОБЛАСТИ

ПОСТАНОВЛЕНИЕ

09.06.2020

№ 269-пп

г. Тверь

Об установлении охранной зоны газопровода

В соответствии с подпунктом 1 пункта 2 статьи 56, пунктом 6 статьи 105, статьей 106 Земельного кодекса Российской Федерации, пунктом 16 статьи 26 Федерального закона от 03.08.2018 № 342-ФЗ «О внесении изменений в Градостроительный кодекс Российской Федерации и отдельные законодательные акты Российской Федерации», на основании обращения акционерного общества «Газпром газораспределение Тверь» Правительство Тверской области постановляет:

1. Установить охранную зону объекта «Газопровод д. Старово, общей протяженностью 1 940,4 пог. м, расположенный по адресу: Тверская область, Бежецкий район, Городищенское сельское поселение, дер. Старово» площадью 7 284 кв. м согласно сведениям о границах охранной зоны трубопровода (прилагается) в системе координат МСК-69.

2. Предложить акционерному обществу «Газпром газораспределение Тверь» произвести постановку земельных участков, входящих в охранную зону газопровода, указанную в пункте 1 настоящего постановления, на государственный кадастровый учет и обеспечить государственную регистрацию ограничений на срок эксплуатации сооружения.

3. Министерству имущественных и земельных отношений Тверской области в срок не более чем десять рабочих дней со дня вступления в силу настоящего постановления направить в филиал федерального государственного бюджетного учреждения «Федеральная кадастровая палата Федеральной службы государственной регистрации, кадастра и картографии» по Тверской области копию настоящего постановления, текстовое и графическое описание местоположения границ зоны

с особыми условиями использования территории, перечень координат характерных точек границ зоны, указанной в пункте 1 настоящего постановления.

4. Контроль за исполнением настоящего постановления возложить на заместителя Председателя Правительства Тверской области, курирующего вопросы имущественных и земельных отношений.

Отчет об исполнении постановления представить в срок до 20 июля 2020 года.

5. Настоящее постановление вступает в силу со дня его официального опубликования.

**Губернатор
Тверской области**



И.М. Руденя

Приложение
к постановлению Правительства
Тверской области
от 09.06.2020 № 269-пп

Сведения о границах охранной зоны газопровода		
Газопровод д. Старово, общей протяженностью 1 940,4 пог. м, расположенный по адресу: Тверская область, Бежецкий район, Городищенское сельское поселение, дер. Старово (наименование объекта)		
I. Описание характеристик охранной зоны		
№ п/п	Характеристики	Описание
1	Наименование, вид, местоположение объекта, в целях защиты которого устанавливается зона с особыми условиями использования территории	Наименование объекта: «Газопровод д. Старово, общей протяженностью 1 940,4 пог. м, расположенный по адресу: Тверская область, Бежецкий район, Городищенское сельское поселение, дер. Старово» Вид объекта: сооружение Назначение объекта: 7.7. сооружения трубопроводного транспорта Вид газопровода: распределительный газопровод Местоположение объекта: Тверская область, Бежецкий район, Городищенское сельское поселение, дер. Старово
2	Площадь зоны +/- величина погрешности определения площади (Р +/- Дельта Р)	7 284 кв. м ± 60 кв. м
3	Перечень ограничений использования земельных участков	Ограничение использования объектов недвижимости в границах охранной зоны предусмотрено пунктом 14 Правил охраны газораспределительных сетей, утвержденных постановлением Правительства Российской Федерации от 20.11.2000 № 878 (далее – Правила), согласно которому на земельные участки, входящие в охранные зоны газораспределительных сетей, в целях предупреждения их повреждения или нарушения условий их нормальной эксплуатации налагаются ограничения (обременения), которыми запрещается лицам, указанным в пункте 2 Правил: 1) строить объекты жилищно-гражданского и производственного назначения; 2) сносить и реконструировать мосты, коллекторы, автомобильные и железные дороги с расположенными на них газораспределительными сетями без предварительного выноса этих газопроводов по согласованию с эксплуатационными организациями; 3) разрушать берегоукрепительные сооружения, водопропускные устройства, земляные и иные сооружения, предохраняющие газораспределительные сети от разрушений; 4) перемещать, повреждать, засыпать и уничтожать опознавательные знаки, контрольно-измерительные пункты и другие устройства газораспределительных сетей; 5) устраивать свалки и склады, разливать растворы кислот, солей, щелочей и других химически активных веществ; 6) огораживать и перегораживать охранные зоны, препятствовать доступу персонала эксплуатационных организаций к газораспределительным сетям, проведению обслуживания и устранению повреждений газораспределительных сетей; 7) разводить огонь и размещать источники огня; 8) рыть погреба, копать и обрабатывать почву сельскохозяйственными и мелиоративными орудиями и механизмами на глубину более 0,3 м;

Сведения о границах охранной зоны газопровода				
Газопровод д. Старово, общей протяженностью 1 940,4 пог. м, расположенный по адресу: Тверская область, Бежецкий район, Городищенское сельское поселение, дер. Старово (наименование объекта)				
		<p>9) открывать калитки и двери газорегуляторных пунктов, станций катодной и дренажной защиты, люки подземных колодцев, включать или отключать электроснабжение средств связи, освещения и систем телемеханики;</p> <p>10) набрасывать, приставлять и привязывать к опорам и надземным газопроводам, ограждениям и зданиям газораспределительных сетей посторонние предметы, лестницы, влезать на них;</p> <p>11) самовольно подключаться к газораспределительным сетям</p>		
4	Сведения о подзонах, их количестве, конкретные ограничения использования земельных участков в границах каждой подзоны из перечня ограничений (в случае, если федеральным законом, положением о зоне с особыми условиями использования территории предусмотрено выделение в границах зоны подзон)	В границах зоны с особыми условиями использования территории «охранная зона газопровода» выделение подзон не предусмотрено Правилами охраны газораспределительных сетей, утвержденных Постановлением Правительства Российской Федерации от 20 ноября 2000 г. № 878		
5	Сведения о правообладателе сооружения, обязанного возместить убытки, причиненные в связи с установлением, изменением зоны с особыми условиями использования территории	АО «Газпром газораспределение Тверь» ОГРН 1026900564129 ИНН 6900000364		
6	Срок наступления обязанности по возмещению убытков, в том числе упущенной выгоды	Определяется в соответствии с пунктом 13 статьи 57.1 Земельного кодекса Российской Федерации		
II. Перечень координат характерных точек границ охранной зоны				
1. Система координат: СК кадастрового округа, зона 2				
2. Перечень координат характерных точек границ охранной зоны газопровода				
Обозначение характерных точек границы	Координаты, м		Метод определения координат и средняя квадратическая погрешность положения характерной точки, (Mt), м	Описание закрепления точки
	X	Y		
1	397084.52	2326450.05	картометрический, 0.2 м	—
2	397082.89	2326451.43	картометрический, 0.2 м	—
3	397093.01	2326465.01	картометрический, 0.2 м	—
4	397094.78	2326463.74	картометрический, 0.2 м	—
5	397097.12	2326466.98	картометрический, 0.2 м	—
6	397095.40	2326468.22	картометрический, 0.2 м	—
7	397113.50	2326492.70	картометрический, 0.2 м	—

Сведения о границах охранной зоны газопровода				
Газопровод д. Старово, общей протяженностью 1 940,4 пог. м, расположенный по адресу: Тверская область, Бежецкий район, Городищенское сельское поселение, дер. Старово (наименование объекта)				
8	397115.07	2326491.56	картометрический, 0.2 м	—
9	397117.43	2326494.79	картометрический, 0.2 м	—
10	397115.86	2326495.93	картометрический, 0.2 м	—
11	397125.39	2326508.92	картометрический, 0.2 м	—
12	397126.85	2326507.78	картометрический, 0.2 м	—
13	397129.32	2326510.93	картометрический, 0.2 м	—
14	397127.77	2326512.13	картометрический, 0.2 м	—
15	397131.02	2326516.41	картометрический, 0.2 м	—
16	397132.58	2326515.27	картометрический, 0.2 м	—
17	397134.94	2326518.50	картометрический, 0.2 м	—
18	397133.43	2326519.60	картометрический, 0.2 м	—
19	397162.78	2326558.77	картометрический, 0.2 м	—
20	397164.20	2326557.59	картометрический, 0.2 м	—
21	397166.75	2326560.68	картометрический, 0.2 м	—
22	397165.25	2326561.91	картометрический, 0.2 м	—
23	397172.02	2326571.12	картометрический, 0.2 м	—
24	397176.20	2326568.29	картометрический, 0.2 м	—
25	397191.03	2326590.24	картометрический, 0.2 м	—
26	397192.68	2326589.12	картометрический, 0.2 м	—
27	397194.93	2326592.43	картометрический, 0.2 м	—
28	397193.29	2326593.55	картометрический, 0.2 м	—
29	397201.76	2326606.15	картометрический, 0.2 м	—
30	397203.74	2326604.78	картометрический, 0.2 м	—
31	397205.98	2326608.10	картометрический, 0.2 м	—
32	397203.98	2326609.45	картометрический, 0.2 м	—
33	397209.25	2326617.25	картометрический, 0.2 м	—
34	397211.07	2326616.01	картометрический, 0.2 м	—
35	397213.31	2326619.33	картометрический, 0.2 м	—
36	397211.48	2326620.56	картометрический, 0.2 м	—
37	397227.41	2326644.21	картометрический, 0.2 м	—
38	397229.03	2326643.12	картометрический, 0.2 м	—
39	397231.27	2326646.43	картометрический, 0.2 м	—
40	397229.65	2326647.52	картометрический, 0.2 м	—
41	397245.45	2326669.63	картометрический, 0.2 м	—
42	397288.20	2326740.24	картометрический, 0.2 м	—
43	397290.92	2326738.61	картометрический, 0.2 м	—
44	397292.98	2326742.05	картометрический, 0.2 м	—
45	397288.53	2326744.70	картометрический, 0.2 м	—
46	397306.73	2326775.88	картометрический, 0.2 м	—
47	397303.10	2326778.27	картометрический, 0.2 м	—
48	397283.19	2326743.40	картометрический, 0.2 м	—
49	397284.81	2326742.35	картометрический, 0.2 м	—
50	397270.87	2326718.96	картометрический, 0.2 м	—

Сведения о границах охранной зоны газопровода				
Газопровод д. Старово, общей протяженностью 1 940,4 пог. м, расположенный по адресу: Тверская область, Бежецкий район, Городищенское сельское поселение, дер. Старово (наименование объекта)				
51	397262.79	2326723.77	картометрический, 0.2 м	—
52	397260.57	2326720.45	картометрический, 0.2 м	—
53	397268.82	2326715.55	картометрический, 0.2 м	—
54	397251.48	2326687.05	картометрический, 0.2 м	—
55	397242.79	2326692.15	картометрический, 0.2 м	—
56	397240.76	2326688.70	картометрический, 0.2 м	—
57	397249.41	2326683.63	картометрический, 0.2 м	—
58	397242.11	2326671.85	картометрический, 0.2 м	—
59	397232.46	2326658.30	картометрический, 0.2 м	—
60	397224.66	2326662.90	картометрический, 0.2 м	—
61	397222.48	2326659.54	картометрический, 0.2 м	—
62	397230.14	2326655.03	картометрический, 0.2 м	—
63	397205.53	2326618.88	картометрический, 0.2 м	—
64	397198.64	2326623.78	картометрический, 0.2 м	—
65	397196.40	2326620.47	картометрический, 0.2 м	—
66	397203.27	2326615.62	картометрический, 0.2 м	—
67	397188.82	2326594.14	картометрический, 0.2 м	—
68	397175.12	2326573.85	картометрический, 0.2 м	—
69	397171.10	2326576.56	картометрический, 0.2 м	—
70	397167.37	2326571.44	картометрический, 0.2 м	—
71	397164.60	2326573.69	картометрический, 0.2 м	—
72	397162.10	2326570.57	картометрический, 0.2 м	—
73	397164.85	2326568.33	картометрический, 0.2 м	—
74	397138.24	2326532.58	картометрический, 0.2 м	—
75	397129.88	2326538.92	картометрический, 0.2 м	—
76	397127.46	2326535.74	картометрический, 0.2 м	—
77	397135.85	2326529.39	картометрический, 0.2 м	—
78	397123.37	2326512.94	картометрический, 0.2 м	—
79	397101.23	2326482.78	картометрический, 0.2 м	—
80	397086.66	2326494.22	картометрический, 0.2 м	—
81	397084.15	2326491.10	картометрический, 0.2 м	—
82	397098.84	2326479.55	картометрический, 0.2 м	—
83	397078.92	2326452.79	картометрический, 0.2 м	—
84	397065.47	2326461.57	картометрический, 0.2 м	—
85	397069.76	2326466.32	картометрический, 0.2 м	—
86	397053.96	2326480.17	картометрический, 0.2 м	—
87	397039.24	2326463.85	картометрический, 0.2 м	—
88	397043.80	2326458.90	картометрический, 0.2 м	—
89	397019.61	2326440.68	картометрический, 0.2 м	—
90	396971.56	2326402.80	картометрический, 0.2 м	—
91	396912.52	2326356.13	картометрический, 0.2 м	—
92	396802.87	2326269.06	картометрический, 0.2 м	—
93	396753.40	2326232.38	картометрический, 0.2 м	—

Сведения о границах охранной зоны газопровода				
Газопровод д. Старово, общей протяженностью 1 940,4 пог. м, расположенный по адресу: Тверская область, Бежецкий район, Городищенское сельское поселение, дер. Старово (наименование объекта)				
94	396666.12	2326171.31	картометрический, 0.2 м	—
95	396637.59	2326154.53	картометрический, 0.2 м	—
96	396431.80	2326130.19	картометрический, 0.2 м	—
97	396376.69	2326130.94	картометрический, 0.2 м	—
98	396315.22	2326130.73	картометрический, 0.2 м	—
99	396233.11	2326160.98	картометрический, 0.2 м	—
100	396146.32	2326158.76	картометрический, 0.2 м	—
101	396076.40	2326155.23	картометрический, 0.2 м	—
102	396076.40	2326136.21	картометрический, 0.2 м	—
103	396062.31	2326136.21	картометрический, 0.2 м	—
104	396062.33	2326137.53	картометрический, 0.2 м	—
105	396058.33	2326137.59	картометрический, 0.2 м	—
106	396058.25	2326132.21	картометрический, 0.2 м	—
107	396080.40	2326132.21	картометрический, 0.2 м	—
108	396080.40	2326151.43	картометрический, 0.2 м	—
109	396146.48	2326154.76	картометрический, 0.2 м	—
110	396232.45	2326156.96	картометрический, 0.2 м	—
111	396314.52	2326126.73	картометрический, 0.2 м	—
112	396376.67	2326126.94	картометрический, 0.2 м	—
113	396432.00	2326126.19	картометрический, 0.2 м	—
114	396638.89	2326150.65	картометрический, 0.2 м	—
115	396668.28	2326167.95	картометрический, 0.2 м	—
116	396755.74	2326229.14	картометрический, 0.2 м	—
117	396805.31	2326265.88	картометрический, 0.2 м	—
118	396915.00	2326352.99	картометрический, 0.2 м	—
119	396974.04	2326399.66	картометрический, 0.2 м	—
120	397022.05	2326437.52	картометрический, 0.2 м	—
121	397046.52	2326455.95	картометрический, 0.2 м	—
122	397053.52	2326448.35	картометрический, 0.2 м	—
123	397062.75	2326458.56	картометрический, 0.2 м	—
124	397076.52	2326449.58	картометрический, 0.2 м	—
125	397057.24	2326423.69	картометрический, 0.2 м	—
126	397037.68	2326399.85	картометрический, 0.2 м	—
127	397042.52	2326395.97	картометрический, 0.2 м	—
128	397045.12	2326399.01	картометрический, 0.2 м	—
129	397043.37	2326400.49	картометрический, 0.2 м	—
130	397059.07	2326419.63	картометрический, 0.2 м	—
131	397060.59	2326418.33	картометрический, 0.2 м	—
132	397063.18	2326421.37	картометрический, 0.2 м	—
133	397061.54	2326422.76	картометрический, 0.2 м	—
134	397067.77	2326431.12	картометрический, 0.2 м	—
135	397069.13	2326429.96	картометрический, 0.2 м	—
136	397071.73	2326433.01	картометрический, 0.2 м	—

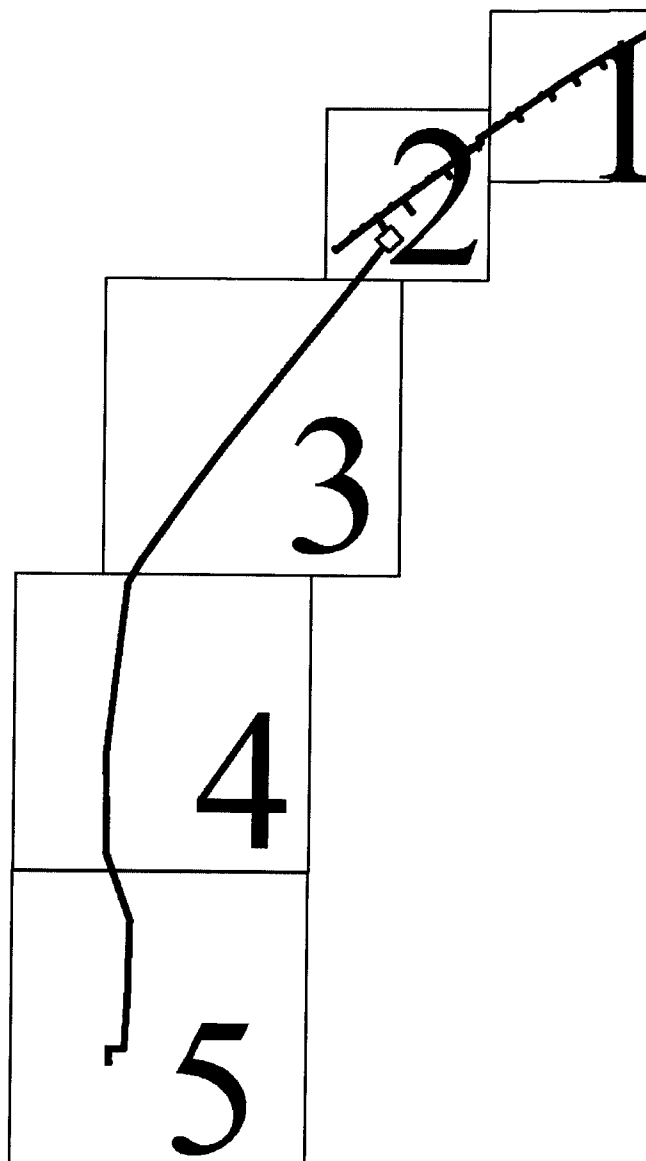
Сведения о границах охранной зоны газопровода				
Газопровод д. Старово, общей протяженностью 1 940,4 пог. м, расположенный по адресу: Тверская область, Бежецкий район, Городищенское сельское поселение, дер. Старово (наименование объекта)				
137	397070.20	2326434.30	картометрический, 0.2 м	—
138	397080.50	2326448.22	картометрический, 0.2 м	—
139	397081.93	2326447.01	картометрический, 0.2 м	—
1	397084.52	2326450.05	картометрический, 0.2 м	—

Сведения о границах охранной зоны газопровода

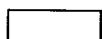
Газопровод д. Старово, общей протяженностью 1 940,4 пог. м, расположенный по адресу: Тверская область, Бежецкий район, Городищенское сельское поселение, дер. Старово
(наименование объекта)

III. Графическое описание местоположения границ охранной зоны газопровода

Обзорная схема



Используемые условные знаки и обозначения:

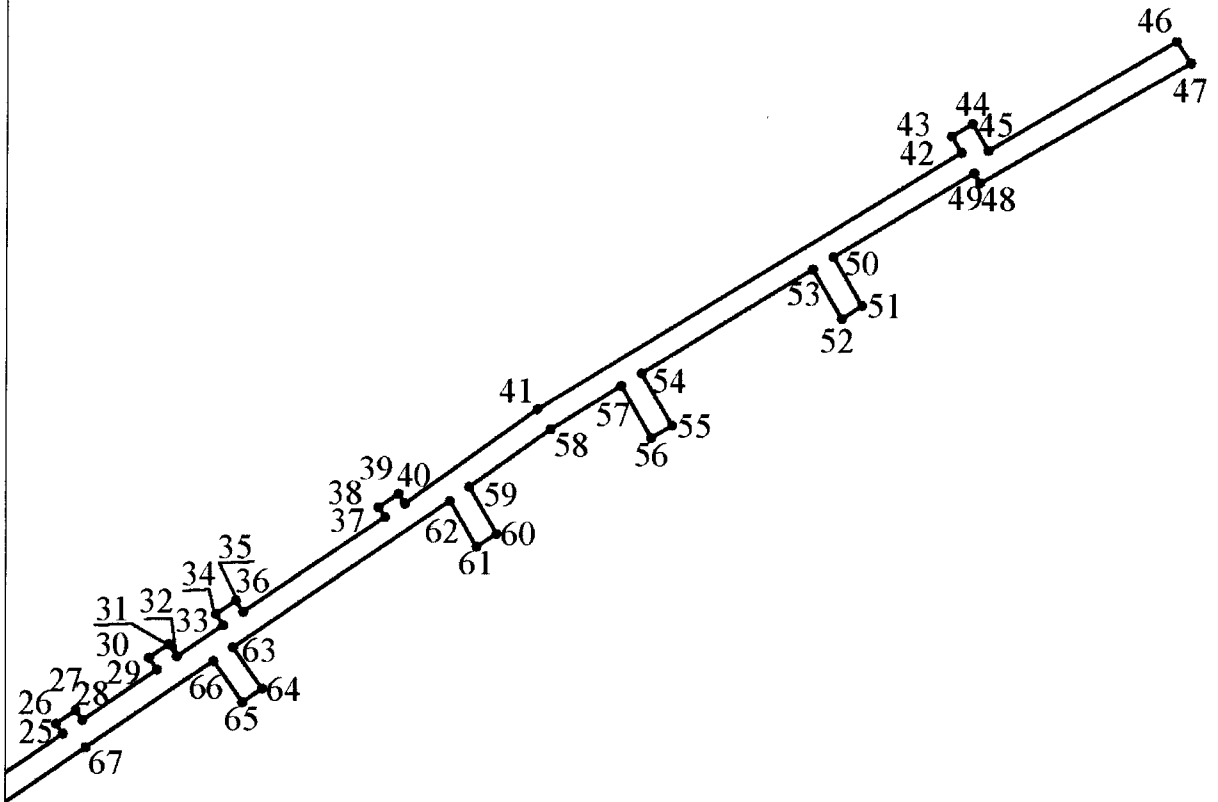


– граница охранной зоны газопровода

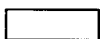
Сведения о границах охранной зоны газопровода

Газопровод д. Старово, общей протяженностью 1 940,4 пог. м, расположенный по адресу: Тверская область, Бежецкий район, Городищенское сельское поселение, дер. Старово
(наименование объекта)

Лист 1



Используемые условные знаки и обозначения:

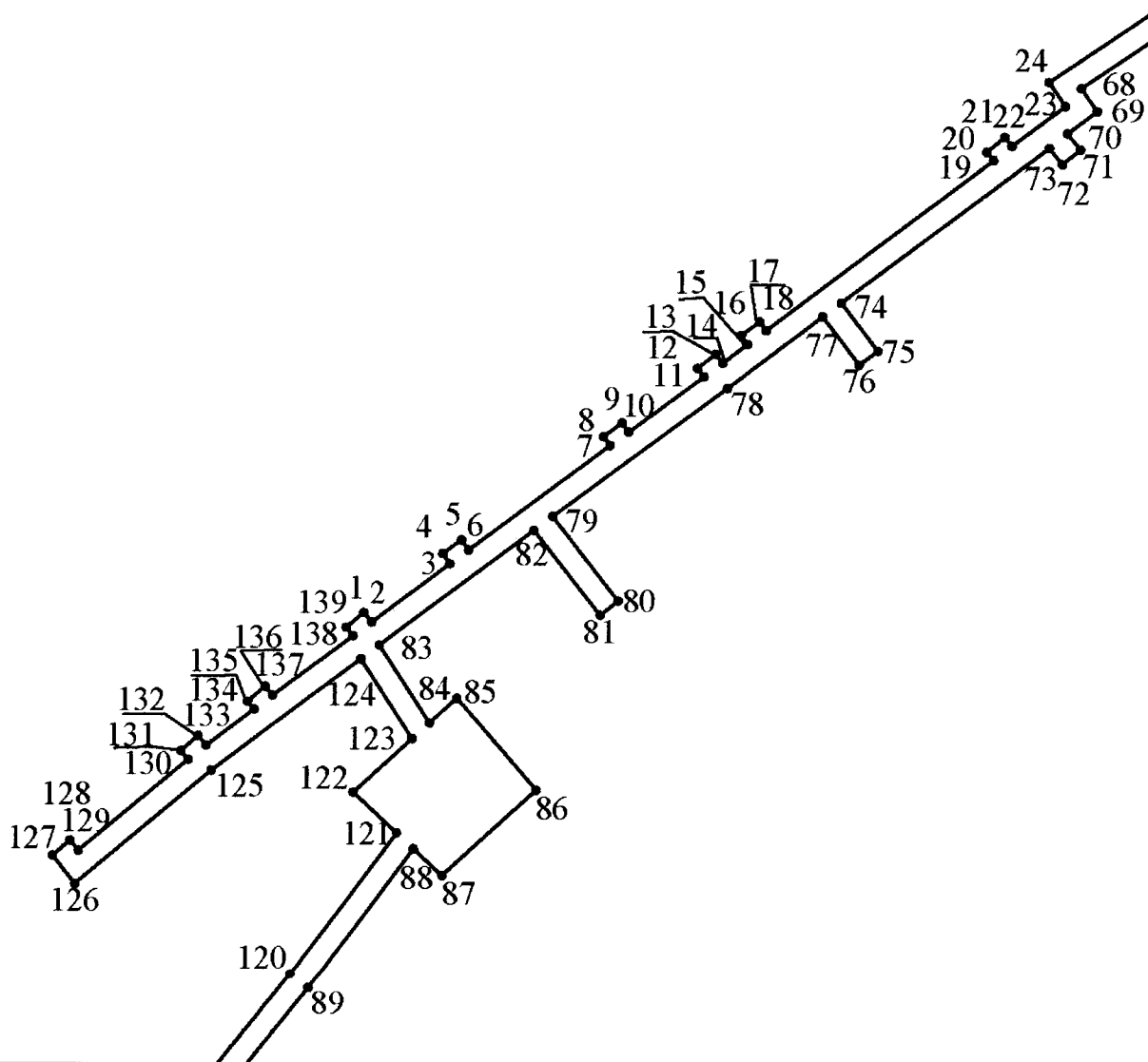


– граница охранной зоны газопровода

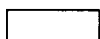
Сведения о границах охранной зоны газопровода

Газопровод д. Старово, общей протяженностью 1 940,4 пог. м, расположенный по адресу: Тверская область, Бежецкий район, Городищенское сельское поселение, дер. Старово
(наименование объекта)

Лист 2



Используемые условные знаки и обозначения:

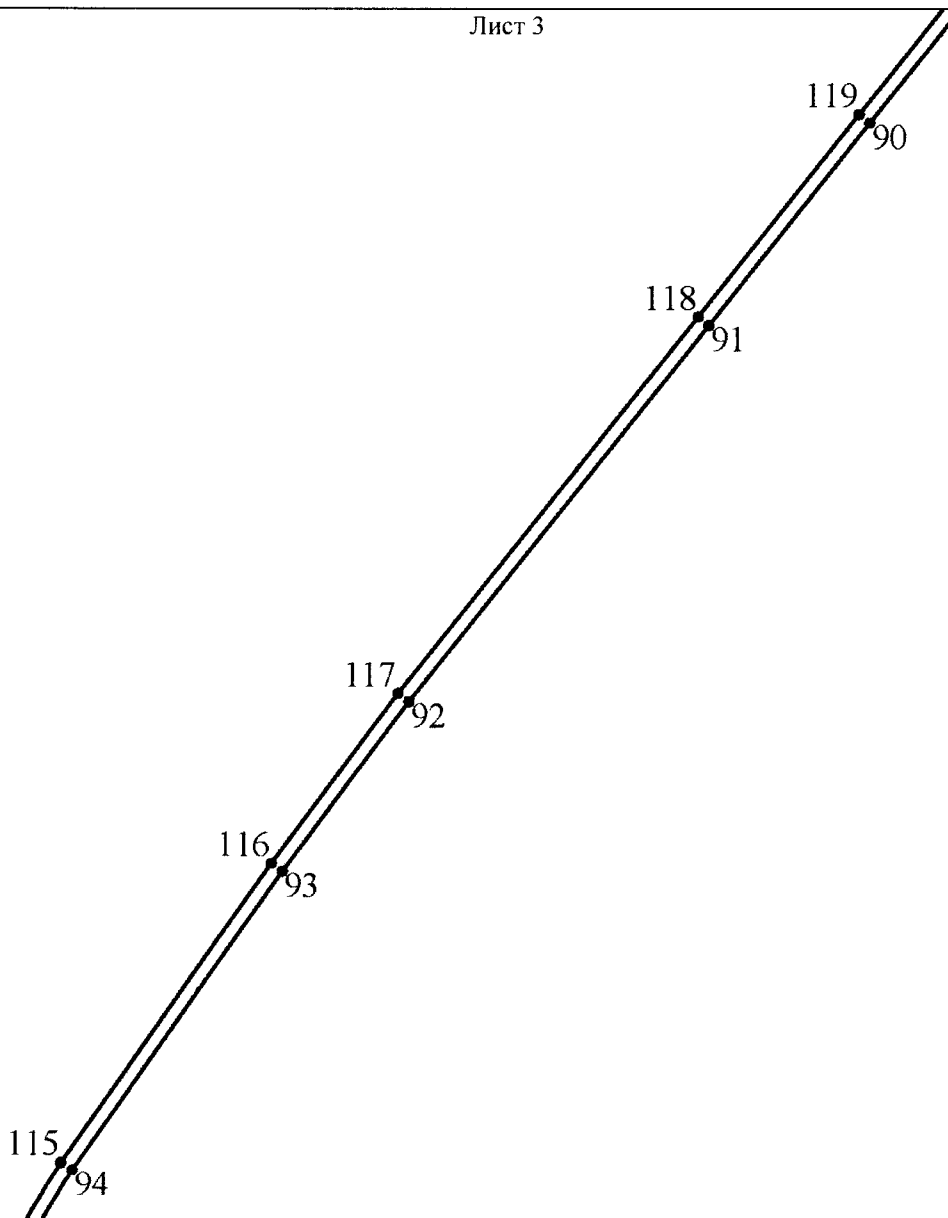


— граница охранной зоны газопровода

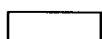
Сведения о границах охранной зоны газопровода

Газопровод д. Старово, общей протяженностью 1 940,4 пог. м, расположенный по адресу: Тверская область, Бежецкий район, Городищенское сельское поселение, дер. Старово
(наименование объекта)

Лист 3

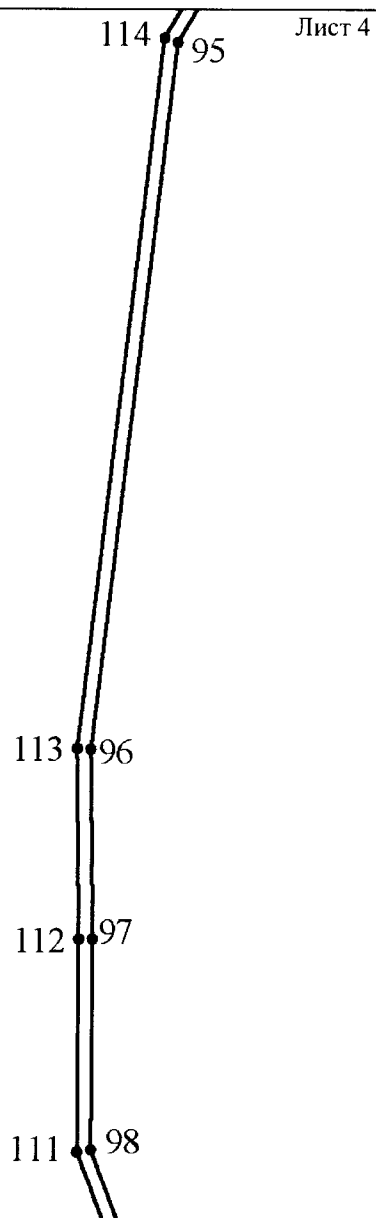


Используемые условные знаки и обозначения:


 – граница охранной зоны газопровода

Сведения о границах охранной зоны газопровода

Газопровод д. Старово, общей протяженностью 1 940,4 пог. м, расположенный по адресу: Тверская область, Бежецкий район, Городищенское сельское поселение, дер. Старово
(наименование объекта)



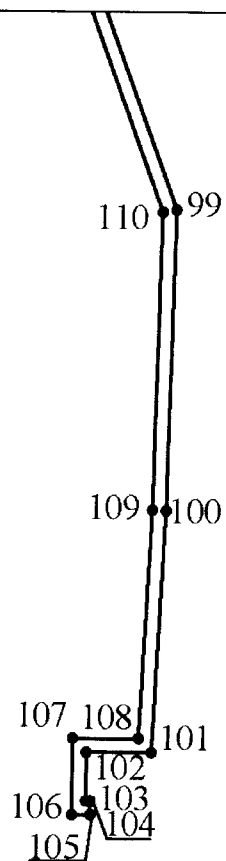
Используемые условные знаки и обозначения:

 – граница охранной зоны газопровода

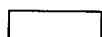
Сведения о границах охранной зоны газопровода

Газопровод д. Старово, общей протяженностью 1 940,4 пог. м, расположенный по адресу: Тверская область, Бежецкий район, Городищенское сельское поселение, дер. Старово
(наименование объекта)

Лист 5



Используемые условные знаки и обозначения:



– граница охранной зоны газопровода