



ПРАВИТЕЛЬСТВО ТВЕРСКОЙ ОБЛАСТИ

ПОСТАНОВЛЕНИЕ

20.11.2020

№ 522-пп

г. Тверь

Об установлении охранной зоны газопровода

В соответствии с подпунктом 1 пункта 2 статьи 56, пунктом 6 статьи 105, статьей 106 Земельного кодекса Российской Федерации, пунктом 16 статьи 26 Федерального закона от 03.08.2018 № 342-ФЗ «О внесении изменений в Градостроительный кодекс Российской Федерации и отдельные законодательные акты Российской Федерации», на основании обращения акционерного общества «Газпром газораспределение Тверь» Правительство Тверской области постановляет:

1. Установить охранную зону объекта «Газопровод к автоматизированной газовой котельной мощностью 12 МВт для теплоснабжения жилой застройки по адресу согласно ориентиру: Тверская обл., г. Тверь, Сахаровское шоссе, д. 9» площадью 1 494 кв. м протяженностью 3,5 км согласно сведениям о границах охранной зоны трубопровода (прилагается) в системе координат МСК-69.

2. Предложить акционерному обществу «Газпром газораспределение Тверь» произвести постановку земельных участков, входящих в охранную зону газопровода, указанную в пункте 1 настоящего постановления, на государственный кадастровый учет и обеспечить государственную регистрацию ограничений на срок эксплуатации сооружения.

3. Министерству имущественных и земельных отношений Тверской области в срок не более чем десять рабочих дней со дня вступления в силу настоящего постановления направить в филиал федерального государственного бюджетного учреждения «Федеральная кадастровая палата Федеральной службы государственной регистрации, кадастра и картографии» по Тверской области копию настоящего постановления, текстовое и графическое описание местоположения границ зоны с особыми условиями

использования территории, перечень координат характерных точек границ зоны, указанной в пункте 1 настоящего постановления.

4. Контроль за исполнением настоящего постановления возложить на заместителя Председателя Правительства Тверской области, курирующего вопросы имущественных и земельных отношений.

Отчет об исполнении постановления представить в срок до 30 декабря 2020 года.

5. Настоящее постановление вступает в силу со дня его официального опубликования.

**Губернатор
Тверской области**



И.М. Руденя

Приложение
к постановлению Правительства
Тверской области
от 20.11.2020 № 522-пп

Сведения о границах охранной зоны газопровода		
Газопровод к автоматизированной газовой котельной мощностью 12 МВт для теплоснабжения жилой застройки по адресу согласно ориентиру: Тверская обл., г. Тверь, Сахаровское шоссе, д. 9 (наименование объекта)		
I. Описание характеристик охранной зоны		
№ п/п	Характеристики	Описание
1	Наименование, вид, местоположение объекта, в целях защиты которого устанавливается зона с особыми условиями использования территории	Наименование объекта: «Газопровод к автоматизированной газовой котельной мощностью 12 МВт для теплоснабжения жилой застройки по адресу согласно ориентиру: Тверская обл., г. Тверь, Сахаровское шоссе, д. 9», протяженность 3,5 км. Вид объекта: трубопровод (газопровод) Вид газопровода: газораспределительная сеть в соответствии со СНиП 42-01-2002. «Газораспределительные системы» (приняты и введены в действие Постановлением Госстроя Российской Федерации от 23.12.2002 № 163) Назначение объекта: 7.7. сооружения трубопроводного транспорта Местоположение объекта: Тверская область, г. Тверь
2	Площадь зоны +/- величина погрешности определения площади (Р +/- Дельта Р)	1 494 кв. м ± 14 кв. м
3	Перечень ограничений использования земельных участков	Ограничение использования объектов недвижимости в границах охранной зоны предусмотрено пунктом 14 Правил охраны газораспределительных сетей, утвержденных постановлением Правительства Российской Федерации от 20.11.2000 № 878 (далее – Правила), согласно которому на земельные участки, входящие в охранные зоны газораспределительных сетей, в целях предупреждения их повреждения или нарушения условий их нормальной эксплуатации налагаются ограничения (обременения), которыми запрещается лицам, указанным в пункте 2 Правил: 1) строить объекты жилищно-гражданского и производственного назначения; 2) сносить и реконструировать мосты, коллекторы, автомобильные и железные дороги с расположенными на них газораспределительными сетями без предварительного выноса этих газопроводов по согласованию с эксплуатационными организациями; 3) разрушать берегоукрепительные сооружения, водопропускные устройства, земляные и иные сооружения, предохраняющие газораспределительные сети от разрушений; 4) перемешать, повреждать, засыпать и уничтожать опознавательные знаки, контрольно-измерительные пункты и другие устройства газораспределительных сетей; 5) устраивать свалки и склады, разливать растворы кислот, солей, щелочей и других химически активных веществ; 6) огораживать и перегораживать охранные зоны, препятствовать доступу персонала эксплуатационных организаций к газораспределительным сетям, проведению обслуживания и устранению повреждений газораспределительных сетей; 7) разводить огонь и размещать источники огня;

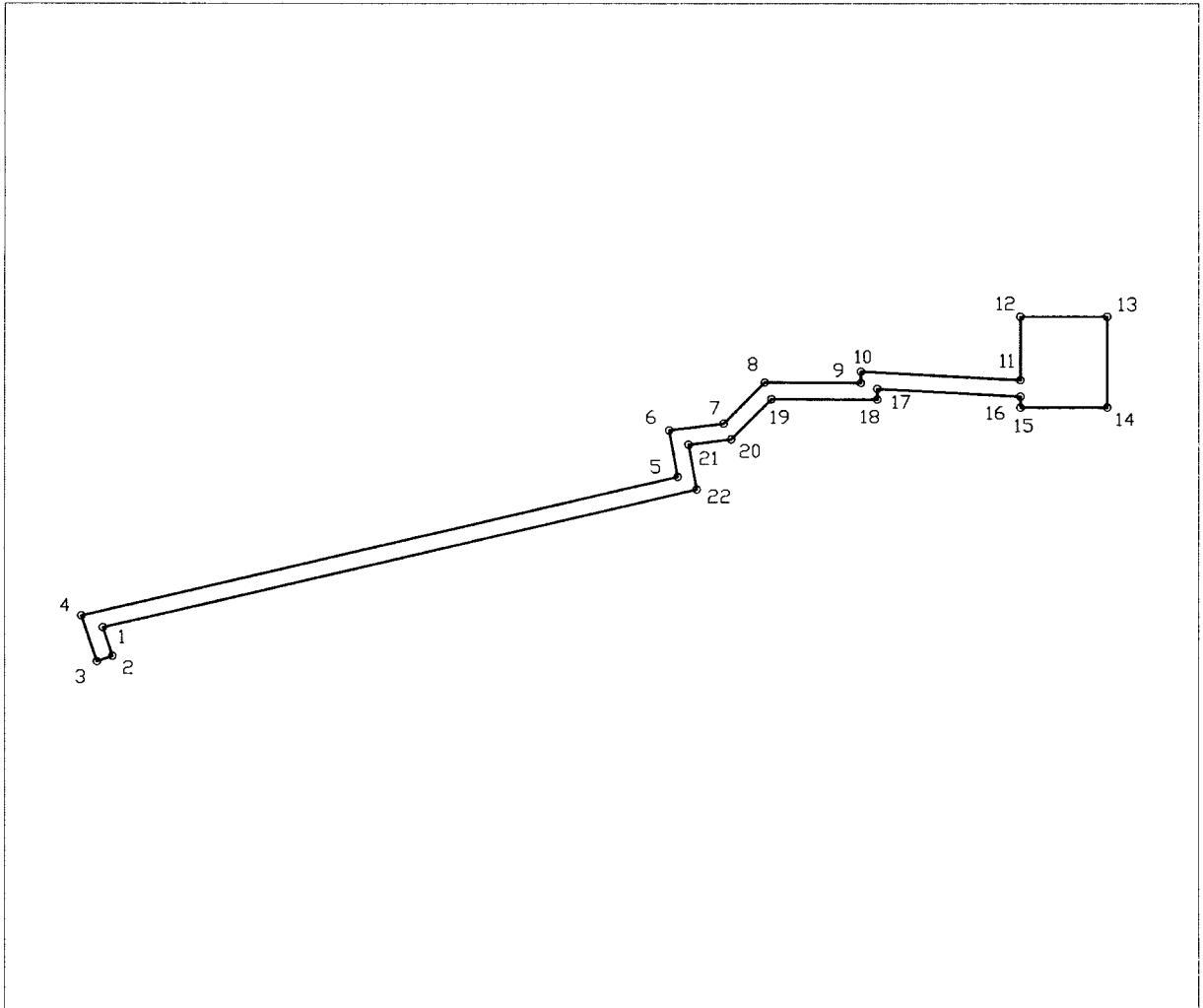
Сведения о границах охранной зоны газопровода				
Газопровод к автоматизированной газовой котельной мощностью 12 МВт для теплоснабжения жилой застройки по адресу согласно ориентиру: Тверская обл., г. Тверь, Сахаровское шоссе, д. 9 (наименование объекта)				
		<p>8) рыть погреб, копать и обрабатывать почву сельскохозяйственными и мелиоративными орудиями и механизмами на глубину более 0,3 м;</p> <p>9) открывать калитки и двери газорегуляторных пунктов, станций катодной и дренажной защиты, люки подземных колодцев, включать или отключать электроснабжение средств связи, освещения и систем телемеханики;</p> <p>10) набрасывать, приставлять и привязывать к опорам и надземным газопроводам, ограждениям и зданиям газораспределительных сетей посторонние предметы, лестницы, влезать на них;</p> <p>11) самовольно подключаться к газораспределительным сетям</p>		
4	Сведения о подзонах, их количестве, конкретные ограничения использования земельных участков в границах каждой подзоны из перечня ограничений (в случае, если федеральным законом, положением о зоне с особыми условиями использования территории предусмотрено выделение в границах зоны подзон)	В границах зоны с особыми условиями использования территории «охранная зона газопровода» выделение подзон не предусмотрено Правилами охраны газораспределительных сетей, утвержденных Постановлением Правительства Российской Федерации от 20 ноября 2000 г. № 878		
5	Сведения о правообладателе сооружения, обязанного возместить убытки, причиненные в связи с установлением, изменением зоны с особыми условиями использования территории	Акционерное общество «Газпром газораспределение Тверь» ОГРН 1026900564129 ИНН 6900000364		
6	Срок наступления обязанности по возмещению убытков, в том числе упущенной выгоды	Определяется в соответствии с пунктом 13 статьи 57.1 Земельного кодекса Российской Федерации		
II. Перечень координат характерных точек границ охранной зоны				
1. Система координат: СК кадастрового округа, зона 2				
2. Перечень координат характерных точек границ охранной зоны газопровода				
Обозначение характерных точек границы	Координаты, м		Метод определения координат и средняя квадратическая погрешность положения характерной точки, (M _i), м	Описание закрепления точки
	X	Y		
1	292646,71	2280611,34	картометрический, 0.1 м	—
2	292639,82	2280613,67	картометрический, 0.1 м	—
3	292638,54	2280609,88	картометрический, 0.1 м	—
4	292649,61	2280606,13	картометрический, 0.1 м	—

Сведения о границах охранной зоны газопровода				
Газопровод к автоматизированной газовой котельной мощностью 12 МВт для теплоснабжения жилой застройки по адресу согласно ориентиру: Тверская обл., г. Тверь, Сахаровское шоссе, д. 9 (наименование объекта)				
5	292683,15	2280751,05	картометрический, 0.1 м	—
6	292694,36	2280748,99	картометрический, 0.1 м	—
7	292695,97	2280762,24	картометрический, 0.1 м	—
8	292705,89	2280772,16	картометрический, 0.1 м	—
9	292705,79	2280795,47	картометрический, 0.1 м	—
10	292708,57	2280795,47	картометрический, 0.1 м	—
11	292706,47	2280834,1	картометрический, 0.1 м	—
12	292721,86	2280834,1	картометрический, 0.1 м	—
13	292721,86	2280855	картометрический, 0.1 м	—
14	292699,86	2280855	картометрический, 0.1 м	—
15	292699,86	2280834,1	картометрический, 0.1 м	—
16	292702,46	2280834,1	картометрический, 0.1 м	—
17	292704,35	2280799,47	картометрический, 0.1 м	—
18	292701,77	2280799,47	картометрический, 0.1 м	—
19	292701,88	2280773,81	картометрический, 0.1 м	—
20	292692,17	2280764,1	картометрический, 0.1 м	—
21	292690,9	2280753,69	картометрический, 0.1 м	—
22	292680,12	2280755,67	картометрический, 0.1 м	—
1	292646,71	2280611,34	картометрический, 0.1 м	—

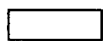
Сведения о границах охранной зоны газопровода

Газопровод к автоматизированной газовой котельной мощностью 12 МВт для теплоснабжения жилой застройки по адресу согласно ориентира: Тверская обл., г. Тверь, Сахаровское шоссе, д. 9
(наименование объекта)

III. Графическое описание местоположения границ охранной зоны газопровода



Используемые условные знаки и обозначения:



- граница охранной зоны газопровода



- поворотная точка границы охранной зоны газопровода