



ПРАВИТЕЛЬСТВО ТЮМЕНСКОЙ ОБЛАСТИ

ПОСТАНОВЛЕНИЕ

22 декабря 2014 г.

№ 687-п

г. Тюмень

*Об утверждении
государственной программы
Тюменской области «Развитие
промышленности, инвестиционной
и внешнеэкономической деятельности»
до 2020 года*

1. Утвердить государственную программу Тюменской области «Развитие промышленности, инвестиционной и внешнеэкономической деятельности» до 2020 года согласно приложению к настоящему постановлению.

2. Настоящее постановление вступает в силу с 1 января 2015 года.

3. Контроль за исполнением настоящего постановления возложить на заместителя Губернатора Тюменской области, курирующего сферу инвестиционной политики и государственной поддержки предпринимательства.

Губернатор области



В.В. Якушев

Приложение
к постановлению Правительства
Тюменской области
от 22 декабря 2014 г. № 687-п

**Государственная программа
Тюменской области
«Развитие промышленности, инвестиционной и
внешнеэкономической деятельности»
до 2020 года**

Государственный заказчик программы:
Департамент инвестиционной политики и государственной
поддержки предпринимательства Тюменской области

Содержание

Паспорт Программы

Раздел 1. Характеристика объекта, воздействие на который предполагается в рамках государственной программы Тюменской области

1.1. Промышленность

1.2. Инвестиционная и внешнеэкономическая деятельность

Раздел 2. Цели, задачи, сроки и этапы реализации государственной программы Тюменской области

Раздел 3. Система основных программных мероприятий

Раздел 4. Финансовое обеспечение государственной программы Тюменской области

Раздел 5. Ожидаемые конечные результаты и показатели государственной программы Тюменской области

Раздел 6. Оценка неблагоприятных факторов реализации государственной программы Тюменской области

Раздел 7. Механизм реализации государственной программы Тюменской области

Раздел 8. Мониторинг реализации государственной программы Тюменской области

Приложение 1. Перечень основных мероприятий государственной программы Тюменской области

Приложение 2. Объемы и источники финансирования государственной программы Тюменской области

Приложение 3. План мероприятий по реализации государственной программы Тюменской области

Приложение 4. Показатели государственной программы Тюменской области

Приложение 5. Мониторинг реализации государственной программы Тюменской области

ПАСПОРТ

государственной программы Тюменской области «Развитие промышленности, инвестиционной и внешнеэкономической деятельности» до 2020 года

Дата и номер принятия правового акта о разработке Программы	Распоряжение Правительства Тюменской области от 29.04.2014 № 698-рп «О разработке прогноза социально-экономического развития области и проекта закона Тюменской области «Об областном бюджете на 2015 год и на плановый период 2016 и 2017 годов»
Дата и номер правового акта об утверждении Программы	Постановление Правительства Тюменской области от 22.12.2014 № 687-п
Государственный заказчик Программы	Департамент инвестиционной политики и государственной поддержки предпринимательства Тюменской области
Разработчик Программы	Департамент инвестиционной политики и государственной поддержки предпринимательства Тюменской области
Цели Программы	Содействие развитию промышленных производств и обеспечению устойчивых темпов роста промышленности, созданию благоприятного инвестиционного климата и активизации внешнеэкономической деятельности.
Задачи Программы	<ol style="list-style-type: none"> 1. Содействие модернизации и расширению производственных мощностей, повышению технологического уровня предприятий, обеспечению производств квалифицированными кадрами; 2. Содействие в продвижении промышленной продукции на внутреннем и внешнем рынках; 3. Поиск и привлечение инвесторов для реализации инвестиционных проектов и содействие реализации инвестиционных проектов в Тюменской области; 4. Укрепление внешнеэкономического потенциала региона и содействие установлению взаимовыгодных связей с регионами России и зарубежными странами.
Сроки реализации Программы	2015–2020 гг.
Объемы и источники финансирования Программы (с разбивкой по годам)	<p>Областной бюджет, всего: 1 765 015,5 тыс. руб., в том числе:</p> <p>2015 год – 308 865,0 тыс. рублей;</p> <p>2016 год – 290 278,9 тыс. рублей;</p> <p>2017 год – 291 467,9 тыс. рублей;</p> <p>2018 год – 291 467,9 тыс. рублей;</p> <p>2019 год – 291 467,9 тыс. рублей;</p> <p>2020 год – 291 467,9 тыс. рублей.</p> <p>Источник финансирования программы – областной бюджет</p>
Ожидаемые конечные результаты реализации программы	<ol style="list-style-type: none"> 1) Темп роста объема отгруженной продукции предприятиями обрабатывающих производств, 103,6 % 2) Объем инвестиций в основной капитал (за исключением бюджетных средств), 425 000 млн. руб. 3) Темп роста экспорта товаров – 164,4% (по отношению к базисному 2011 году).

Раздел 1. Характеристика объекта, воздействие на который предполагается в рамках государственной программы Тюменской области

1.1. Промышленность

Тюменская область (без автономных округов) относится к среднеразвитым в промышленном отношении регионам Российской Федерации. Объем отгруженной продукции промышленных производств в Тюменской области в 2013 году составил 752,8 млрд. руб.

Динамика основных показателей работы промышленности Тюменской области представлена в таблице 1.

Таблица 1

Наименование показателя	Ед. изм.	2008 год	2009 год	2010 год	2011 год	2012 год	2013 год
1. Объем отгруженных товаров собственного производства, выполненных работ и услуг собственными силами организаций	млн. руб.	502940,5	435818,4	591798,6	798245,3	901015,0	752849,2
2. Индекс промышленного производства (по ОКВЭД)	в % к предыдущему году	105,6	108,4	122,3	116,5	113,2	115,1
3. Среднесписочная численность работников организаций по видам экономической деятельности:							
- добыча полезных ископаемых	тыс. чел.	1,5	2,8	2,0	2,4	3,5	3,5
- обрабатывающие производства		60,7	54,6	53,8	52,0	52,6	39,7
- производство и распределение электроэнергии, газа и воды		14,7	16,1	15,2	15,5	14,9	13,9
4. Среднемесячная номинальная начисленная заработная плата одного работника, по видам экономической деятельности организаций:							
- добыча полезных ископаемых	руб.	77495,0	104531,1	102833,8	118746,4	128408,2	155 864,0
- обрабатывающие производства		39999,7	65107,1	58557,4	67998,8	71798,1	93820,0
- производство и распределение электроэнергии, газа и воды		18304,0	17425,0	19633,4	22917,1	26601,8	29483,0
- производство и распределение электроэнергии, газа и воды		19191,3	21999,2	24643,0	27830,5	30008,3	32561,0
Прибыль промышленных предприятий	млн. руб.	8967,7	8538,8	10701,1	14238,5	27 512,3	33 856,0
Убытки промышленных предприятий	млн. руб.	7215,1	4955,2	13191,8	6811,2	7680,4	4 329,8
Просроченная кредиторская задолженность крупных и средних предприятий	млн. руб.	745,1	1682,8	1867,1	2 301,3	3 564,1	6 756,4
Просроченная дебиторская задолженность крупных и средних предприятий	млн. руб.	1410,1	2071,8	2233,4	3 760,7	4 738,7	11 699,4
Удельный вес прибыльных организаций в общем числе организаций	%						
- добыча полезных ископаемых		61,1	47,9	53,5	59,3	40,0	70,0
- обрабатывающие производства		68,4	66,1	69,4	73,2	66,2	66,9
- производство и распределение электроэнергии, газа и воды		66,7	66,7	61,0	60,9	50,0	76,0

Индекс промышленного производства за 2010 год составил 122,3% по отношению к 2009 году, за 2011 год – 116,5% по отношению к 2010 году, за 2012 год - 113,2% по отношению к 2011 году, за 2013 год – 115,1% по отношению к 2012 году.

Характеризуя развитие промышленности Тюменской области (без автономных округов), можно отметить, что темпы роста промышленного производства региона, начиная с 2005 года, существенно

превышают аналогичные показатели Российской Федерации и Уральского федерального округа. Более подробная информация приведена в таблице 2.

Таблица 2

Индексы промышленного производства (по ОКВЭД)

в % к предыдущему году

	2008 год	2009 год	2010 год	2011 год	2012 год	2013 год
Российская Федерация ¹⁾	100,6	89,3	107,3	105,0	103,4	100,4
Уральский федеральный округ	98,0	90,9	104,3	101,9	101,6	100,8
Курганская область	101,3	77,0	113,2	110,4	110,5	100,8
Свердловская область	95,4	81,1	117,3	106,2	109,6	101,9
Челябинская область	96,3	80,1	111,0	107,5	101,7	99,9
Тюменская область в том числе:	99,2	96,2	100,7	99,9	99,3	100,7
Ханты-Мансийский округ – Югра	99,7	97,5	98,6	98,7	98,6	98,4
Ямало-Ненецкий округ	97,7	89,9	104,7	102,2	99,5	105,8
Тюменская область (без автономных округов)	105,6	108,4	122,3	116,5	113,2	115,1

¹⁾С учетом поправки на неформальную деятельность

Динамика объема отгруженных товаров в действующих ценах показана на диаграмме 1.

Диаграмма 1



В структуре промышленного комплекса региона наибольший удельный вес занимают производство нефтепродуктов, добыча полезных ископаемых, производство и распределение электроэнергии, газа и воды; машиностроение и металлообработка (включая такие виды деятельности как производство машин и оборудования; электрооборудования, электронного и оптического оборудования; транспортных средств и оборудования и готовых металлических изделий); производство пищевых продуктов; производство строительных материалов (прочих неметаллических минеральных продуктов).

Отраслевая структура промышленного производства Тюменской области в 2013 году представлена на диаграмме 2, структура обрабатывающих производств представлена на диаграмме 3.

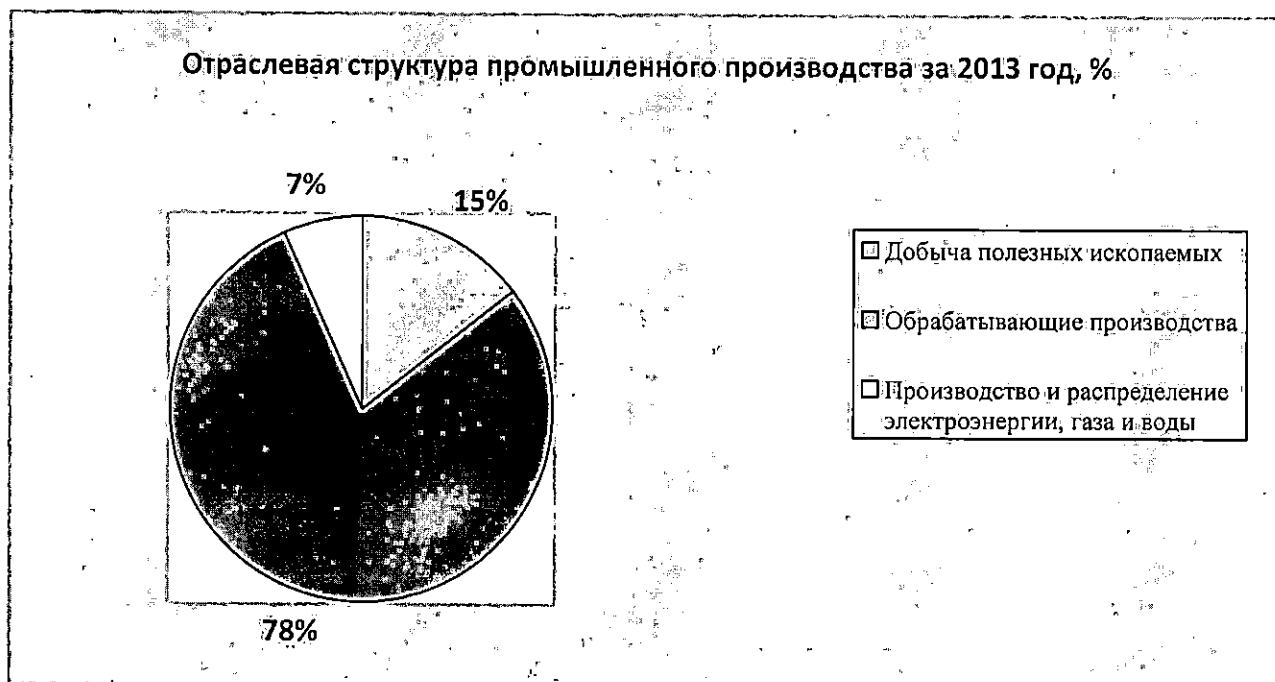
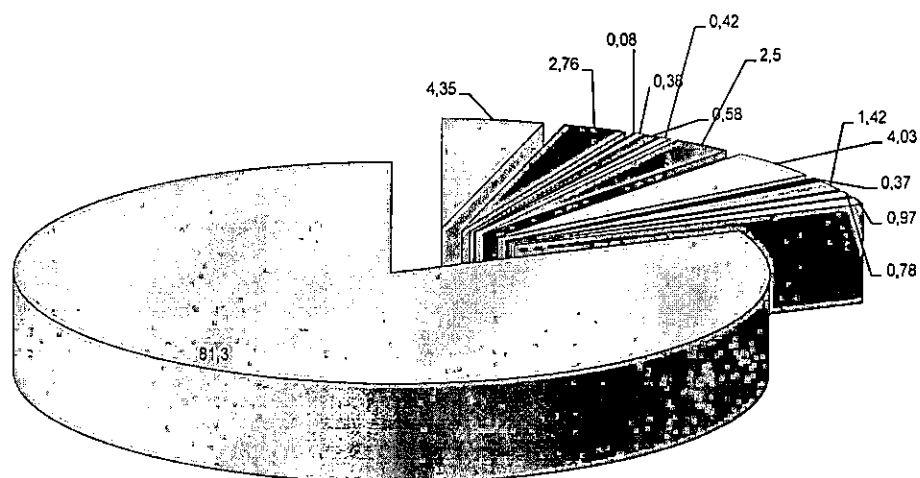


Диаграмма 3

Структура обрабатывающих производств за 2013 год, %



- Производство пищевых продуктов, включая напитки
- Производство машин и оборудования
- Текстильное и швейное производство
- Целлюлозно-бумажное производство, издательская и полиграфическая деятельность
- Обработка древесины и производство изделий из дерева
- Химическое производство
- Производство прочих неметаллических минеральных продуктов
- Metallургическое производство и производство готовых металлических изделий
- Прочие производства
- Производство электрооборудования, электронного и оптического оборудования
- Производство транспортных средств и оборудования
- Производство резиновых и пластмассовых изделий
- Производство кокса и нефтепродуктов

Объемы отгруженных товаров собственного производства по видам экономической деятельности за 2013 год в порядке убывания представлены в таблице 3.

Таблица 3

Вид экономической деятельности	Млн. руб.
Добыча полезных ископаемых	109 567,2
Обрабатывающие производства	593 216,7
производство пищевых продуктов, включая напитки, и табака	25 827,6
текстильное и швейное производство	479,2
производство кожи, изделий из кожи и производство обуви	113,3
обработка древесины и производство изделий из дерева	3 449,6
целлюлозно-бумажное производство; издательская и полиграфическая деятельность	2 248,6
производство кокса и нефтепродуктов	482 414,2
химическое производство	2 513,3
производство резиновых и пластмассовых изделий	5 784,3
производство прочих неметаллических минеральных продуктов	14 848,9
металлургическое производство и производство готовых металлических изделий	23 940,7
производство машин и оборудования	16 350,6
производство электрооборудования, электронного и оптического оборудования	8 428,7
производство транспортных средств и оборудования	4 616,0
прочие производства	2 201,7
Производство и распределение электроэнергии, газа и воды	50 065,3

Наибольший объем отгруженной продукции приходится на обрабатывающие производства.

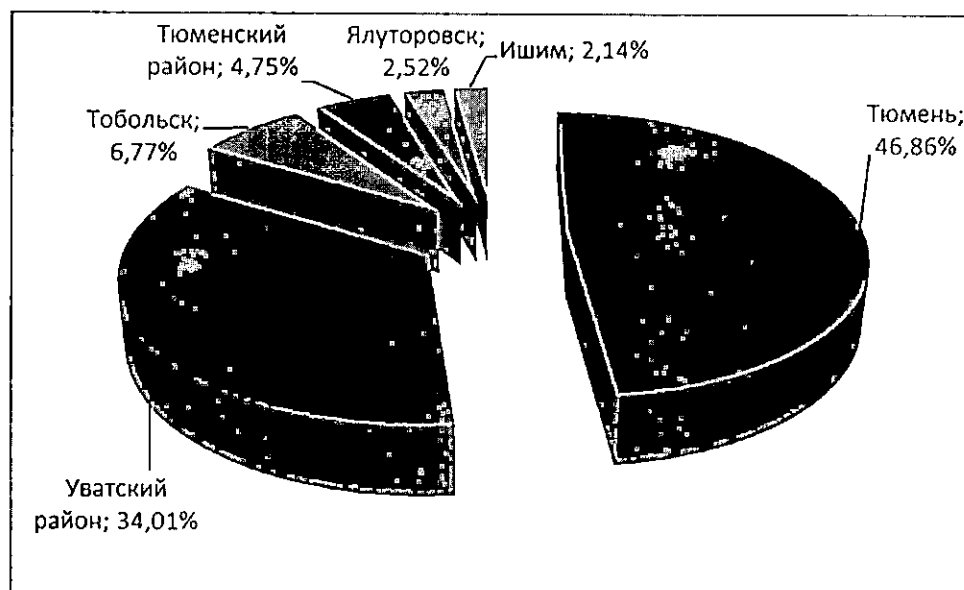
На развитие промышленности региона большое влияние оказывает близость к нефтегазовым территориям Ханты - Мансийского и Ямало-Ненецкого автономных округов с высокой потребностью в привозных ресурсах для производственной деятельности и жизнеобеспечения населения.

На север области поставляются оборудование и другие технические средства для нефтяной и газовой промышленности, продукты питания, одежда, обувь, и другие потребительские товары.

Основной экономический потенциал промышленного комплекса сосредоточен в г. Тюмени и Уватском районе. Значительный объем промышленной продукции производится в г. Тобольске, г. Ялуторовске, в Тюменском районе. Объем добычи полезных ископаемых (нефти) в Уватском районе в 2013 г., в сравнении с 2012 г., увеличился на 27,3 %.

Распределение промышленных производств Тюменской области приведено на диаграмме 4.

Территориальная структура промышленных производств в 2013 году



В общем объеме отгруженной продукции по итогам 2013 года город Тюмень составляет 46,86%, Уватский район –34,01%, город Тобольск –6,77%, Тюменский район – 4,75%, город Ялуторовск –2,52%, г. Ишим –2,14%.

Удельный вес отдельных городов и районов Тюменской области в общем объеме отгруженных товаров собственного производства (без субъектов малого предпринимательства) в 2013 г. по видам экономической деятельности приведен в таблице 4.

Таблица 4

	Промышленность всего, %	Обрабатывающие производства, %	Добыча полезных ископаемых, %	Производство и распределение электроэнергии, газа и воды, %*
Тюменская область (без автономных округов)	100	100	100	100
г. Тюмень	46,86	72,03	0,51	65,01
Заводоуковский район	1,15	2,02	... ¹⁾	0,74
г. Ишим	2,14	3,74	-	1,48
г. Тобольск	6,77	6,63	... ¹⁾	22,40
г. Ялуторовск	2,52	4,51	-	1,31
Абатский район	0,06	0,01	-	0,38
Армизонский район	0,02	...	-	0,11
Аромашевский район	0,01	0,004	-	0,07
Бердюжский район	0,02	...	-	0,13
Вагайский район	0,06	0,04	-	0,27
Викуловский район	0,05	0,02	-
Голышмановский район	0,06	0,02	-
Исетский район	0,17	0,22	-	0,39
Ишимский район	0,09	0,12	-	0,20
Казанский район	0,06	0,02	-	0,30

Нижнетавдинский район	0,32	0,36	-	0,91
Омутинский район	0,54	0,99	-	0,23
Сладковский район	0,03	0,01	-	0,20
Сорокинский район	0,03	0,009	-	...
Тобольский район	0,02	0,02	-	0,04
Тюменский район	4,75	8,87	... ¹⁾	1,31
Уватский район	34,01	0,11	99,37	2,93
Упоровский район	0,05	0,02	-	0,27
Юргинский район	0,03	0,004	-	0,18
Ялуторовский район	0,01	0,003	-	...
Ярковский район	0,15	0,23	-	0,24

1) Данные конфиденциальные

В 2013 году функционировало 4 072 хозяйствующих субъекта, осуществляющих деятельность в сфере промышленного производства. Из них две трети приходится на крупные и средние организации.

Добыча полезных ископаемых

Добычу полезных ископаемых на начало 2014 года в Тюменской области осуществляли 260 организаций, из них 57,5% добывали топливно-энергетические полезные ископаемые.

Объем отгруженных товаров в 2013 году увеличился к предыдущему году на 32,3% и составил 109 567,2 млн.руб.

Учитывая сложные горно-геологические условия, добыча нефти осуществляется в основном трудоемким способом – насосами. Фонтанным способом добывается лишь 0,1% нефти.

Объем добычи газа природного и попутного в 2013 году составил 113,2 млн.м³.

Кроме этого, в регионе добывается нерудные строительные материалы. Объем добычи нерудных строительных материалов вырос в 2,1 раза по сравнению с 2012 годом и составил 4489,7 тыс. м³.

Обрабатывающие производства

Значительное количество хозяйствующих субъектов области занято в обрабатывающих производствах. На начало 2014 года их насчитывалось 3812.

Объем отгруженной продукции по обрабатывающим производствам в 2013 году составил 593 216,7 млн. руб., или 76,7% к 2012 году.

Продукция обрабатывающих производств пользуется спросом как внутри региона, так и за его пределами. В страны СНГ и другие области России вывозятся аккумуляторы, сварочные электроды, деревообрабатывающие станки, ДСП, полимерные пленки, стеновые материалы, деловая древесина и пиломатериалы; в Дальнее Зарубежье – клееная фанера, шерстяные ткани.

Ниже приведена информация по наиболее экономически и социально значимым обрабатывающим производствам.

Текстильное и швейное производство

В текстильном и швейном производствах насчитывается 181 организации, занято 1,5 тыс. человек. К основным предприятиям можно отнести следующие.

Швейные предприятия области: ООО «Три F», ООО «Плюшевый рай» в настоящее время специализируются и выпускают детские изделия: куртки и комбинезоны для детей до 6 лет и одежду для новорожденных.

Предприятия ООО «Профиль», ООО «Ситцевый край» специализируются и выпускают в основном спецодежду (летнюю и зимнюю для структурных подразделений северных нефтегазовых компаний; медицинских работников, одежду для дома и детей и т.д.).

Привлекаемые предприятиями кредитные средства в основном используются на приобретение сырья и лишь в незначительной степени на техническое переоснащение.

Производство кожи, изделий из кожи и обуви

Основными предприятиями являются: ЗАО ОПО «Восход»; ОАО «Ишимская обувная фабрика», которые выпускают кожаную рабочую обувь и унты.

Так как рынок региона насыщен обувью широкого ассортимента, ввозимой из других регионов и стран, местные обувные фабрики испытывают трудности со сбытом продукции и ориентированы в основном на выпуск рабочей и специальной обуви.

Металлургическое производство и производство готовых металлических изделий

В данном секторе экономики работает 263 хозяйствующих субъекта. Более 50% организаций составляют малые предприятия.

В металлургическом производстве и производстве готовых металлических изделий, составляющих 4% от общего объема промышленной продукции, можно выделить:

- филиал ООО «УГМК-Сталь» в г. Тюмени специализируется на производстве арматуры, прорабатывается вопрос производства стального проката;

- ООО «Тюменьстальмост», специализируется на изготовлении металлоконструкций для железнодорожных, автодорожных, пешеходных и совмещенных мостов, стальных шпунтовых панелей, а также строительных металлоконструкций: ферм, балок, колонн;

- ОАО «Завод блочно-комплектных устройств» осуществляет производство следующей продукции: оборудование для системы ППД, оборудование для системы перекачки нефти и воды, оборудование реагентного хозяйства, оборудование противопожарного назначения, оборудование технологического назначения, оборудование электротехнического назначения.

- ЗАО «СИБЭС» выпускает сварочные электроды;

- ОАО «Тюмень-Дизель» выпускает автоматизированные котельные установки контейнерного типа, работающих как на газообразном, так и жидком топливе, блок-боксы бытового и административного назначения и т.д.;

- ОАО «Завод Тюменремдормаш», специализируется на производстве продукции для дорожников (дорожные знаки, щиты, барьерные ограждения, краска разметочная, дорожные щетки и т.п.).

В 2013 году в Тюменской области появилось металлургическое производство. 24 июля 2013 года был осуществлен торжественный запуск комплексных испытаний завода ООО «УГМК-Сталь» (Тюменский филиал). Ежегодный объем продукции будет составлять порядка 550 000 тонн.

Производство машин и оборудования

В структуре обрабатывающих производств области производство машин и оборудования составляет 2,8% объединяет 410 хозяйствующих субъекта, численность работающих составила 4,6 тыс. человек.

Основными предприятиями, формирующими данный вид экономической деятельности, являются предприятия, специализирующиеся на выпуске продукции для нефтегазовых компаний – ОАО «ГМС Нефтемаш», ПИИ ОАО «Газтурбосервис», ОАО «Завод Нефтепромаш», ОАО «Сибнефтемаш», ОАО «Опытный завод «Электрон», Экспериментальный завод «ТюменНИИгипрогаз», ОАО «ГРОМ» (завод геологоразведочного оборудования и машин), ОАО ИПФ «Сибнефтеавтоматика», ООО «Технологическая компания Шлюмберже», ООО «Бентек» и т.д.

Среди разнообразия выпускаемой продукции можно выделить следующие виды: оборудование для нефтяной и газовой промышленности, насосные станции, станки для обработки древесины, приборы различного назначения, отопительные и водогрейные установки, разнообразные емкости и др. Также выполняется ремонт и изготовление запасных частей для восстановления различного оборудования.

Продукция предприятий является достаточно конкурентоспособной за счет того, что постоянно идет процесс совершенствования в сфере качества, технологий, ассортимента выпускаемой продукции, подготовки и повышения квалификации кадрового состава.

Объем отгруженных товаров в 2013 году составил 16 350,6 млн. рублей, или 108,5% к уровню 2012 года.

22 января 2014 года компанией «Бейкер Хьюз» в Тюмени открыт завод по производству кабельной продукции для нефтяного оборудования. Для изготовления продукции используются новейшие технологии. Объем инвестиций в проект составил около 2 млрд. рублей. В Тюмени компания намерена выпускать до 8 тысяч километров нефтепогружного кабеля в год.

16 мая 2014 года в Нижнетавдинском районе Тюменской области состоялся запуск комплексных испытаний завода «Динаэнерджетикс Сибирь», который будет выпускать перфорационные системы для нефтедобычи и оборудование к ним.

Производство электрооборудования, электронного и оптического оборудования

Производство электрооборудования, электронного и оптического оборудования занимает 1,4% в структуре обрабатывающих производств области (313 предприятий). Этот вид деятельности включает в себя выпуск электрических машин и оборудования. Численность работающих составила 4,4 тыс. человек.

Основным производителем в названном секторе является ОАО «Тюменский аккумуляторный завод». Завод имеет замкнутый цикл производства, высокотехнологичное оборудование, в том числе и собственной разработки, квалифицированный персонал; постоянно организуются новые производства (сбор и переработка использованных аккумуляторных батарей, изготовление изделий из пластика, антифриза, электролита и т.д.).

Предприятие ОАО «Тюменский завод медицинского оборудования и инструментов», производит медицинские изделия (одноразовые шприцы, иглы, устройства для переливания крови и т.п.) и медицинское оборудование (паровые стерилизаторы), соответствующие мировым требованиям.

Производство транспортных средств и оборудования

На производство транспортных средств и оборудования приходится 0,8% от всего объема обрабатывающих производств. В секторе занято 69 предприятия и 3,5 тысяч человек.

- ЗАО «Тюменьсудокомплект» – новое судостроение, ремонт, переоборудование и модернизация судов; выпуск изделий судового машиностроения; материально-техническое снабжение судов;

- ЗАО «Тюменский машиностроительный завод» – капитальный ремонт автомобилей и двигателей ГАЗ, ЗИЛ; изготовление дисков сцепления ведомых для автомобилей ГАЗ 53, 3307, «Волга», ПАЗ, КАВЗ, «Газель», УАЗ, ЯМЗ-238, ЗИЛ «Бычок»;

- ОАО «ЮТэйр-Инжиниринг» - ремонт вертолетов и самолетов, в том числе на экспорт.

Объем отгруженных товаров по итогам 2013 года составил 4 616,0 млн.руб., или 82,1% к 2012 году.

Производство и распределение электроэнергии, газа и воды

Данным видом экономической деятельности в Тюменской области занимается 263 организации, в которых трудится 13,9 тысяч человек.

Объем отгруженных товаров в 2013 году составил 50 065,3 млн. рублей.

За последние годы выявилась тенденция увеличения количества маломощных электростанций, которые дают возможность организациям обеспечивать себя собственной электроэнергией и не зависеть от основных поставщиков.

В результате проведенного анализа, помимо специфичных проблем, свойственных отдельным видам производственной деятельности, можно выделить общие ключевые проблемы промышленных предприятий:

- Использование старых технологий; морально и физически устаревшего оборудования;
- Недостаточная конкурентоспособность продукции;
- Недостаточно высокий уровень менеджмента и маркетинга;
- Отсутствие стимулов к внедрению инноваций;
- Недостаток квалифицированных рабочих и инженерных кадров.

Государственная поддержка промышленных предприятий

В Тюменской области реализуется комплекс мероприятий по государственной поддержке промышленности, в том числе:

1. Оказание финансовой поддержки в форме субсидий с целью приобретения оборудования, производственных помещений, земельных участков промышленными предприятиями, технического перевооружения, модернизации, реконструкции, капитального ремонта, строительства новых производственных площадей, приобретения и освоения новых технологий, выпуска новой продукции и т.д.;

2. Содействие в продвижении продукции промышленных предприятий Тюменской области на внутреннем и внешнем рынках;

3. Поддержка внешнеэкономической деятельности промышленных предприятий, включая содействие развитию их торговых, научно-технических, производственных, информационных связей с зарубежными государствами.

4. Содействие в создании новых производств путем сопровождения проектов.

5. Содействие в организации подготовки, переподготовки и повышения квалификации управляющих и рабочих кадров для промышленных предприятий.

Общая картина развития промышленности и по итогам 2006–2013 годов довольно позитивная.

Появляются новые отрасли (нефтепереработка, новые нефтегазохимические производства, металлургия), существующие отрасли стабильно развиваются (нефтегазохимия, промышленность строительных материалов, деревообработка, машиностроение для нужд нефтегазовой промышленности, пищевая промышленность) и выходят на международный уровень работы и по объему и по качеству выпускаемой продукции.

Основные тенденции развития инвестиционно-промышленного потенциала Тюменской области

В настоящее время в Тюменской области реализуются и планируются следующие проекты:

Машиностроение и производство конструкций и оборудования. Реализованные и реализуемые проекты:

1. ООО «Технологическая компания Шлюмберже»

- завод по производству электропогружных центробежных насосов;
- завод по производству комплектующих для перфораторного оборудования;
- Сибирский учебный центр.

Объем инвестиций – 4,1 млрд.руб. Рынки – Западная и Восточная Сибирь, республика Казахстан.

2. **ООО «Тюменьстальмост».** Завод по производству металлических мостовых конструкций. Количество рабочих мест – около 1000 человек. Объем инвестиций – более 2,6 млрд. руб. Рынки – Западная Сибирь, Центральная Россия, зарубежье.

3. **ООО «Бентек».** Строительство завода по производству бурового оборудования. Объем инвестиций – 776 млн. руб. Рынки – Западная и Восточная Сибирь, республика Казахстан.

4. **DYNAenergetics (Германия).** Строительство завода по изготовлению перфорационных кумулятивных зарядов и специальных детонирующих шнуров в Тюменской области. Общий объем инвестиций оценивается в 720 млн. рублей. Количество сотрудников - до 60 рабочих мест при односменном производстве и до 100 человек при работе в 2 смены.

5. **«Бейкер Хьюз» (США).** Строительство завода по производству кабельной продукции для установок центробежных насосов. Количество сотрудников – 200 человек. Объем инвестиций – 2,0 млрд. руб. Рынки – Западная и Восточная Сибирь, республика Казахстан.

6. **ОАО «ГМС Групп».** Строительство производственного комплекса по производству емкостного оборудования на базе завода «Сибнефтемаш». Объем инвестиций – 300 млн. руб. Количество рабочих мест – 50.

Деревообработка и производство мебели. Реализованные и реализуемые проекты:

1. **ООО «Тюменский фанерный завод».** Строительство нового фанерного завода. В настоящее время ведется строительство 3-й очереди завода. Количество сотрудников – более 400 человек. Объем инвестиций – порядка 1,7 млрд. руб. Рынки – УрФО, Казахстан, далее зарубежье.

2. **ООО «Загрос».** Создание лесопильного производства и строительство цеха по производству паллет в п. Тумашово. Объем инвестиций – около 120,4 млн. руб. Количество рабочих мест – 30.

3. **ООО «Шаттдекор».** Завод по производству декоративных покрытий (меламиновые и финиш-пленки) для мебельной индустрии в г.Тюмени. Объем инвестиций – 1,0 млрд. руб. Количество рабочих мест – 100.

Нефтедобыча. Нефтепереработка и нефтегазохимия. Реализуемые проекты:

1. **Проект компании «РН Менеджмент» (ранее ТНК-ВР).** Обеспечение развития нефтедобывающего комплекса в Тюменской области путем вовлечения в разработку трудно извлекаемых запасов на истощенных месторождениях Тюменской области, запасов углеводородов в Уватском районе и внедрения новых технологий.

Количество сотрудников (в Тюменской области без автономных округов) – около 1000 человек. Объем инвестиций – 488,97 млрд. руб. (в т.ч. в Тюменской области без автономных округов – 126,3 млрд. руб.).

2. **ЗАО «Антипинский НПЗ».** Строительство 3 очереди НПЗ с мощностью переработки до 7 млн.тонн нефти в год. Количество дополнительных рабочих мест – 2000 человек. Объем инвестиций (3 очередь) – 56,9 млрд. руб. Рынки – Западная Сибирь, УрФО.

3. **Проект «Комплексное развитие Тобольской промышленной площадки».** Объем инвестиций - 358,86 млрд. В составе проекты:

- «Строительство и функционирование комплекса по производству пропилена дегидрированием пропана и полипропилена мощностью 500 тыс. тонн» (ООО «Тобольск-Полимер»);

- «Расширение комплекса по переработке ШФЛУ не менее 5,8 млн. тонн в год» (ООО «Тобольск-Нефтехим»);

- «Западно-Сибирский комплекс глубокой переработки углеводородного сырья (УВС) в полиолефины мощностью 2,0 млн. тонн в год с соответствующими объектами общезаводского хозяйства (ОЗХ)» (Запсибнефтехим-2);

- «Развитие железнодорожной инфраструктуры путей необщего пользования ООО «Тобольск-Нефтехим» в г.Тобольск для обеспечения вывоза продукции ОАО «СИБУР Холдинг» с Тобольской площадки 2012-2018 гг».

4. **ГРУППА ПОЛИПЛАСТИК.** Инвестиционный проект по организации современного производства полимерных труб и фитингов для газо- и водораспределительных сетей, сетей отопления и горячего водоснабжения на базе завода «СИБГАЗАППАРАТ». Объем инвестиций – 0,60 млрд. руб. Количество рабочих мест – 200.

Промышленность строительных материалов. Реализованные и реализуемые проекты:

1. **ЗАО «Комбинат строительных материалов».** Создание комбината строительных материалов в г. Ялуторовске по производству автоклавного пенобетона, силикатного кирпича и сухих строительных смесей. Количество сотрудников – 200 человек. Объем инвестиций – 2,8 млрд. руб. Рынки – Западная Сибирь, УрФО.

2. **ООО «Эм Си Баухеми» (Германия).** Строительство завода сухих строительных смесей. Количество сотрудников при выходе на проектную мощность - 45 человек. Объем инвестиций – 415 млн. руб. Рынок – Западная Сибирь, УрФО.

3. **ООО «Стеклотех».** Строительство завода по производству стеклянной тары. Объем инвестиций – 3,8 млрд. руб. Количество сотрудников при выходе на проектную мощность – около 400 человек. Рынки – Западная Сибирь, УрФО, Казахстан.

4. **ООО «Кнауф Инсулейшн Тюмень» (Германия).** Строительство завода по производству изоляционных материалов. Количество сотрудников 130 человек. Объем инвестиций – 2,5 млрд. руб. Рынки – Западная Сибирь, УрФО, Казахстан.

5. **ОАО «Мостострой-11»**

1) Строительство цеха металлоконструкций на производственной базе ТФ «Мостоотряд-36» мощностью 8 тыс. тонн металлоконструкций в год.

Объем инвестиций – 145 млн. руб.

Количество рабочих мест – 120.

2) Строительство завода ЖБИ на производственной базе ТФ «Мостоотряд-36».

Объем инвестиций – 167 млн. руб.

Количество рабочих мест – 70.

6. **ЗАО «Богандинский кирпичный завод».** Проект по реконструкции кирпичного завода п. Богандинский. Объем инвестиций – 450 млн.руб. Количество вновь созданных раб. мест – 150 чел. Срок реализации проекта – 2012–2014 гг.

7. **ООО «ЭксПроф».** Проект по строительству завода по производству профиля. Объем инвестиций – 600 млн. рублей.

Пищевая промышленность. Реализованные и реализуемые проекты:

1. **ЗАО «Племзавод «Юбилейный».** Проект по глубокой переработке пшеницы «Сибирский лизин». Объем инвестиций – 3,8 млрд. руб. Количество планируемых рабочих мест – 200.

2. **ООО АПК «ДАМАТЕ».** Проект по строительству товарного молочного комплекса на 10500 фуражных коров. Объем инвестиций – 8,5 млрд. руб. Количество вновь созданных раб. мест – 350 рабочих мест, с увеличением до 1500 смежных рабочих мест.

3. **ООО «Эра-98».** Рыбоперерабатывающий завод в Тюменском районе. Объем инвестиций – 800 млн. руб. Количество рабочих мест – 192.

4. **ЗАО «ФАТУМ».** Строительство хлебобулочного комбината в г.Тюмени. Объем инвестиций – 0,64 млрд. руб. Количество рабочих мест – 268.

5. **Danone (Франция).** Инвестиционный проект по производству молочных продуктов в Ялуторовском районе. Общ. объем инвестиций в проект составит 2,8 млрд рублей.

6. **ЗАО «Основа Холдинг».** Проект по строительству завода по производству солода. Объем инвестиций – 1090 млн. руб. Количество планируемых рабочих мест – 100.

7. **ЗАО «Сибирская аграрная группа».** Проект по строительству свинокомплекса «Тюменский». Объем инвестиций – 3,8 млрд. руб. Количество планируемых рабочих мест – 500.

8. **ООО «УК «ARSIB holding group».** Проект по развитию переработки рыбы. Объем инвестиций – 400 млн. руб. Количество планируемых рабочих мест – 90.

9. **ARVI (Литва).** Проект по созданию предприятия по утилизации отходов животного происхождения в Тюменской области. Объем инвестиций – 640 млн. рублей.

Металлургия. Реализуемые проекты:

Филиал ООО «УГМК-Сталь» в г. Тюмени. Инвестиционный проект по строительству в Тюменской области металлургического завода по производству сортового проката. Количество рабочих мест при выходе на проектную мощность – около 1000 чел. Объем инвестиций – около 22 млрд. руб.

Начало комплексных испытаний состоялось 24 июля 2013 г. В настоящее время заводом выпускается арматура, ведется подготовка к выпуску стального проката, ведется работа по выходу на проектную мощность.

В Тюменской области формируется машиностроительный комплекс по обслуживанию нефтегазодобывающих компаний (Западная и Восточная Сибирь, Казахстан и страны СНГ), включающий в себя:

- действующие (более 20) и строящиеся машиностроительные предприятия, в том числе сервисные (Шлюмберже, Бейкер Хьюз, КЦА Дойтаг, Бентек, Дина Энерджетикс и др.);
- Тюменский государственный нефтегазовый университет, а также учебные центры с привлечением международных компаний (Шлюмберже, Халлибертон, КЦА Дойтаг);
- научно-исследовательские институты, ориентированные на нужды нефтегазового комплекса (Гипротюменнефтегаз, Тюменнефтегеофизика, Институт «Нефтегазпроект», СибНАЦ, СибНИИНП и др.);
- Технопарк с бизнес-инкубатором и венчурным фондом (Западно-Сибирский инновационный центр нефти и газа).

Прогнозируется, что к 2030 году объем промышленного производства возрастет по сравнению с 2006 годом почти в 3,5 раза.

Промышленность Тюменской области в среднесрочной перспективе будет развиваться активными темпами с созданием полноценных кластеров включающих в себя производства международного уровня, основанные на переработке местного сырья на высокотехнологичном оборудовании, а также обширную сеть профильных обучающих центров.

Возрастет конкурентоспособный региональный экспорт готовой продукции несырьевого характера.

Положительные тенденции в реальном секторе экономики обеспечат качественный рост благосостояния жителей Тюменской области и изменение квалификационной структуры занятости. Изменится структура и состав производительных сил.

Основным центром промышленного развития станет агломерация Тюмени и Тюменского района, на территории которых будет несколько полномасштабных промышленных площадок (Лесобазы, Антипино, Винзили, Богандинское, Каскара, Червишево, Московский тракт). Также наиболее активное промышленное развитие получают города Тобольск (ООО «Тобольск-Полимер», ООО «Тобольск-Нефтехим»), Ишим и Ялуторовск (ЗАО «Ялуторовский КСМ»).

Наибольшие темпы развития наблюдаются в следующих отраслях:

- нефтегазовое машиностроение;
- нефтегазовый сервис, включая научно-исследовательские и инновационные разработки;
- переработка углеводородного сырья;
- деревообработка;
- производство строительных материалов.

1.2. Инвестиционная и внешнеэкономическая деятельность

Инвестиционная деятельность

Тюменская область - стратегически важный и инвестиционно-привлекательный регион России, отличающийся политической и социальной стабильностью. Сегодня в области имеются все необходимые предпосылки для активного международного экономического сотрудничества и привлечения инвестиций.

Регион занимает удобное географическое положение: он расположен в центре России, через него проходят практически все стратегические транспортные магистрали, включая Транссибирскую железнодорожную магистраль и автомобильные дороги федерального значения. Кроме того, область имеет общую границу с Республикой Казахстан, внешнеторговый оборот с которой с каждым годом значительно растет.

Наличие ресурсной базы (нефть, лес, глина, пески, торф и др.) и квалифицированных кадров являются одними из решающих факторов для развития бизнеса и реализации инвестиционных проектов в регионе.

Тюменская область занимает лидирующие позиции в рейтингах инвестиционной привлекательности.

В 2013 году Правительством Тюменской области была проделана работа по внедрению Стандарта деятельности органов исполнительной власти по обеспечению благоприятного инвестиционного климата (далее – Стандарт), разработанного Агентством стратегических инициатив. По состоянию на текущий момент в Тюменской области выполнены все пункты Стандарта.

25 января 2013 года состоялось первое заседание Совета по улучшению инвестиционного климата при Губернаторе Тюменской области. По итогам заседания были созданы две рабочие группы:

- рабочая (экспертная) группа при Совете по улучшению инвестиционного климата при Губернаторе Тюменской области по вопросам рассмотрения инвестиционных проектов;

- рабочая группа при Совете по улучшению инвестиционного климата при Губернаторе Тюменской области по вопросам взаимодействия инвесторов с ресурсоснабжающими организациями в сфере подключения/присоединения к сетям и источникам электроснабжения, теплоснабжения, водоснабжения и водоотведения, а также с уполномоченными органами, задействованными в выдаче разрешительной документации.

Второе заседание Совета состоялось 28.07.2014. На заседании Совета обсуждались итоги и эффективность работы совета с момента его образования, выполнение поручений рабочей группы по взаимодействию с ресурсоснабжающими организациями, последние изменения в Земельном кодексе РФ, а также внедрение по поручению президента России национального рейтинга, определяющего инвестиционный климат в субъектах Российской Федерации. Оценка в нем проводится по 54 показателям, включая количество и скорость прохождения административных процедур, а также степень удовлетворенности предпринимателей качеством государственных услуг.

Третье заседание Совета запланировано на 4 квартал 2014 года.

В рамках сопровождения инвестиционных проектов в 2013 году было проведено 4 заседания рабочей группы по вопросам взаимодействия инвесторов с ресурсоснабжающими организациями в сфере подключения/присоединения к сетям и источникам электроснабжения, теплоснабжения,

водоснабжения и водоотведения, а также 3 заседания рабочей группы по вопросам рассмотрения инвестиционных проектов.

31 июля 2013 года состоялось подписание Соглашений о сотрудничестве по улучшению предпринимательского и инвестиционного климата в регионе. Основные стороны подписания Соглашений:

- ✓ Правительство Тюменской области в лице Губернатора Тюменской области,
- ✓ Главы администраций муниципальных образований Тюменской области,
- ✓ Фонд «Инвестиционное Агентство Тюменской области»,
- ✓ Руководители ресурсоснабжающих организаций,
- ✓ Представители территориальных подразделений федеральных органов власти.

Соглашение о сотрудничестве по улучшению предпринимательского и инвестиционного климата в Тюменской области – это совершенно конкретный документ, так как приложением к нему является единый реестр, где перечислены все инвестиционные проекты области, определены их параметры, а также проблемы в части взаимодействия с разного рода инстанциями и уполномоченными органами и организациями.

В 2013 году Правительством Тюменской области разработан и принят Регламент комплексного сопровождения инвестиционных проектов в Тюменской области по принципу «одного окна» (Распоряжение Правительства Тюменской области от 21.02.2013 №248-рп «Об утверждении регламента комплексного сопровождения инвестиционных проектов, реализуемых и (или) планируемых к реализации в Тюменской области»). В соответствии с регламентом Правительство в лице департамента инвестиционной политики и государственной поддержки предпринимательства Тюменской области сопровождает проекты стоимостью свыше 300 млн. рублей.

Фондом «Инвестиционное агентство Тюменской области», созданным 15 марта 2013 года, также принят Регламент работы по сопровождению инвестиционных проектов в муниципальных образованиях. Инвестиционное агентство сопровождает проекты до 300 млн. рублей.

Все регламенты сопровождения инвестиционных проектов унифицированы и формируют единую систему сопровождения инвестиционных проектов.

Основные вопросы при сопровождении инвестиционных проектов:

- оформление земельных участков,
- получение разрешительной документации,
- осуществление технологических подключений к сетям газо – энерго – тепло – водоснабжения.

В 2013 году сформирован областной реестр инвестиционных проектов. В реестре 60 проектов стоимостью свыше 300 млн. рублей и 227 проектов стоимостью до 300 млн. рублей (реализуемые и сопровождаемые). В реестре указаны основные параметры проекта с объемом инвестиций, количеством рабочих мест, указаны все проблемные вопросы с сетевыми организациями (газо – тепло- энерго- снабжения), представлено текущее состояние проекта.

Кроме того, в настоящее время сформирован реестр земельных участков в муниципальных образованиях Тюменской области, готовых для реализации инвестиционных проектов. В реестре указаны подробные характеристики каждого земельного участка в муниципальном образовании, включая стоимость подключения к сетям газо- тепло- электро- снабжения, а также стоимость аренды и выкупа земельных участков. Благодаря реестру земельных участков инвестор получает полную информацию о готовых площадках для реализации инвестиционного проекта. Всего в Тюменской области сформировано порядка 200 площадок, готовых для реализации инвестиционных проектов.

Реестры проектов и площадок являются эффективным инструментом, благодаря которому осуществляется постоянный мониторинг реализации инвестиционных проектов и их сопровождение.

В 2013 году в целях повышения инвестиционной привлекательности региона в Тюменской области сформирован План инвестиционных объектов и объектов необходимой транспортной, энергетической, социальной, инженерной, коммунальной и телекоммуникационной инфраструктуры в Тюменской области (Распоряжение Правительства Тюменской области от 01.04.2013 № 467-рп «О порядке формирования и обновления Плана создания инвестиционных объектов и объектов инфраструктуры в Тюменской области»), который дает наглядное представление потенциальным инвесторам о перспективах развития инфраструктуры в Тюменской области. План размещен на деловом портале www.tyumen-region.ru в виде интерактивной карты. Инвесторы смогут оценить перспективы развития территории и планировать реализацию инвестиционных проектов в зависимости от существующей инфраструктуры в регионе.

На протяжении ряда последних лет в области происходил значительный рост объема инвестиций в основной капитал, что связано с реализацией целого ряда крупных инвестиционных проектов, значительными вложениями областного бюджета в развитие инфраструктуры, дорожного строительства, социальной сферы, активизацией жилищного строительства.

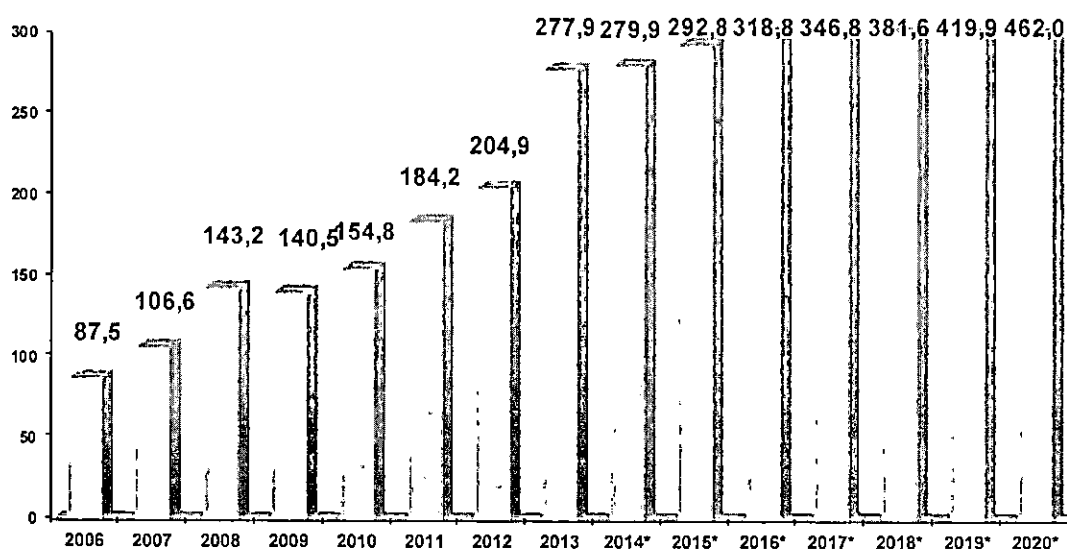
Объем инвестиций в основной капитал в Тюменской области за 2013 год составил 277,95 млрд.руб., темп прироста составил 134,4 % по отношению к предыдущему году. В структуре инвестиций значительно увеличилась доля частных капитальных вложений (доля собственных и заемных средств предприятий составила 83,2%). 44,6% всех инвестиций за 2013 год направлялось на строительство зданий и сооружений, 30,6% – на приобретение машин, оборудования, транспортных средств, 17,9 % – на строительство жилья.

Наибольший рост инвестиционной активности в 2013 году отмечен в обрабатывающих производствах – на 31,1%, а также в добыче полезных ископаемых – на 27,3%.

**Динамика инвестиций в основной капитал
в Тюменской области (без автономных округов)**

Инвестиции в основной капитал за счет всех источников финансирования (в сопоставимых ценах)	2012 год		2013 год	
	млн.руб.	в % к соотв. периоду 2011 года	млн.руб.	в % к соотв. периоду 2012 года
	204 858,2	103,2	277 954,3	134,4

Динамика объема инвестиций в основной капитал в Тюменской области (без автономных округов), млрд. руб.



* прогнозные значения показателя

По оценке, доля инвестиций в основной капитал в валовом региональном продукте в 2013 году составила 34,7%, что выше общероссийского целевого ориентира к 2015 году, который составляет 25%. Рост объемов инвестиций в значительной мере обусловлен действующими в области мерами по привлечению и поддержке инвесторов.

В регионе создается благоприятная среда для расширения внебюджетных источников финансирования капитальных вложений и привлечения частных иностранных и российских инвестиций на основе дальнейшего совершенствования нормативной правовой базы, повышения информированности инвесторов об инвестиционном потенциале региона и реализации комплекса мер государственной поддержки инвестиционных проектов.

Приток капитала в регион позволит решить такие актуальные вопросы социально-экономического развития, как:

- расширение и диверсификация экспортного потенциала;
- развитие импортозамещающих производств;
- развитие новых производств на основе передовых технологий и современного опыта;
- формирование конкурентной рыночной среды;
- увеличение положительного сальдо областного внешнеторгового оборота;
- улучшение финансово-экономического положения предприятий;
- создание новых рабочих мест;
- увеличение налоговых отчислений в бюджеты всех уровней;
- дальнейшее развитие производственной инфраструктуры.

В 2013-2014 годах в Тюменской области открывается 21 новое производство:

Во второй половине 2013 года было открыто 9 крупных производств в Тюменской области:

24 июля 2013 года - завод по производству сортового проката ООО «УГМК-Сталь», объем инвестиций – 21,29 млрд рублей, количество рабочих мест – 1046;

30 июля 2013 года – 2-я очередь ООО «Тюменский фанерный завод», объем инвестиций – 1,2 млрд рублей, количество рабочих мест – 576;

27 августа 2013 года – хлебобулочный комбинат ЗАО «Фатум», объем инвестиций – 0,64 млрд рублей, количество рабочих мест – 268;

30 августа 2013 года – лесопильное производство и цех по производству паллет ООО «Загрос», объем инвестиций – 0,12 млрд рублей, количество рабочих – 30;

2 октября 2013 года – комплекс по производству емкостного оборудования на базе завода «Сибнефтемаш» ОАО «ГМС Групп», объем инвестиций – 0,3 млрд рублей, количество рабочих мест – 150;

15 октября 2013 года – завод по производству полипропилена ООО «Тобольск-Полимер», объем инвестиций – 62,4 млрд рублей, количество рабочих мест – 463;

17 октября 2013 – заводы по рыборазведению и рыбопереработке ООО «Эра-98» в Сладковском районе, объем инвестиций – 0,3 млрд рублей, количество рабочих мест – 105;

5 ноября 2013 года – молокоперерабатывающий завод компании «Золотые луга», объем инвестиций – 0,8 млрд рублей, количество рабочих мест – 60;

19 декабря 2013 года – завод по производству термоизоляционных многослойных сэндвич-панелей ЗАО «Корпорация Кольцо», объем инвестиций – 0,8 млрд. рублей, количество рабочих мест – 130.

В 2014 году состоялось открытие 7 крупных промышленных предприятий:

22 января 2014 года – завод по производству нефтепогружного силового кабеля в г.Тюмени (1-я очередь) компании Бейкер Хьюз, объем инвестиций – 2 млрд. рублей, количество рабочих мест – 150;

16 мая 2014 года - завод по изготовлению перфорационных кумулятивных зарядов и специальных детонирующих шнуров в Нижнетавдинском муниципальном районе ООО «Динаэнерджетикс Сибирь», объем инвестиций – 0,72 млрд. руб. Количество рабочих мест – 120;

30 мая 2014 года – завод по производству красок, штукатурок, грунтовок марки ВІТЕХ в г. Заводоуковске, объем инвестиций – 350 млн. рублей, количество рабочих мест – 17;

01 августа 2014 года - ОАО «Мостострой-11»: цех металлоконструкций на производственной базе ТФ «Мостоотряд-36» мощностью 8 тыс.тонн металлоконструкций в год; завод ЖБИ на производственной базе ТФ «Мостоотряд-36», общий объем инвестиций – 0,85 млрд. рублей, количество рабочих мест – 210;

06 августа 2014 года - Завод по производству безалкогольных напитков и пива ООО "Стройимпульс" - объем инвестиций 90 млн. рублей, количество рабочих мест – 60;

22 августа 2014 года - завод по производству энергоэффективных теплоизоляционных материалов в г. Тюмени ООО «Кнауф Инсулейшн», объем инвестиций – 3 млрд. рублей, количество рабочих мест – 200;

29 августа 2014 года - завод по производству декоративных покрытий (меламиновые и финиш-пленки) для мебельной индустрии в г.Тюмени компании «Шаттдекор», объем инвестиций – 1,0 млрд. руб. Количество рабочих мест – 100.

В 2014 запланированы к открытию еще 5 промышленных предприятий:

Рыбоперерабатывающий завод в Тюменском районе ООО «Эра-98», объем инвестиций – 0,8 млрд. руб. Количество рабочих мест – 192;

Завод по производству сухих строительных смесей и добавок в бетоны в Тюменском районе ООО «Эм-Си Баухеми», объем инвестиций – 0,415 млрд. руб. Количество рабочих мест – 60;

Первая очередь завода по производству лизина ЗАО «Племзавод «Юбилейный», объем инвестиций по проекту в целом – 3,8 млрд. рублей, количество рабочих мест – 200;

Завод по производству керамического кирпича ООО «Дорстрой-Инвест» - объем инвестиций 544 млн. рублей, количество рабочих мест – 96;

III очередь ЗАО «Антипинский нефтеперерабатывающий завод», объем инвестиций по III очереди – 56,9 млрд. рублей (общий объем инвестиций по проекту – 140 млрд. рублей, после завершения проекта количество рабочих мест – 2600).

К планируемым к реализации и прорабатываем в настоящее время инвестиционные проектам следует отнести следующие:

Машиностроение:

1. Строительство 2-й очереди завода «Бейкер Хьюз». Объем инвестиций – 1 млрд рублей. Количество рабочих мест – 100.

2. Строительство 2-й очереди завода «Дина Энерджетикс». Объем инвестиций – 500 млн рублей. Количество рабочих мест – 50.

Нефтегазохимия:

1. Проект «Запсибнефтехим-2», Тобольск. Строительство комплекса глубокой переработки углеводородного сырья в полиолефины мощностью 2,0 млн. тонн/год, общий объем инвестиций - 276 млрд. руб, рабочие места – до 1500.
2. Инвестиционный проект по производству биг-бэгов, общий объем инвестиций – 250 млн. рублей, количество рабочих мест – 20.

АПК:

1. **DANONE** (Франция) – инвестиционный проект по производству молочных продуктов, расширение действующего производства в Ялуторовске. Объем инвестиций – 2,8 млрд рублей. Количество рабочих мест – до 100.
2. **ЗАО «Племзавод «Юбилейный»** (Россия) – инвестиционный проект по глубокой переработке пшеницы. Объем инвестиций – 3,8 млрд рублей. Количество рабочих мест – 200.
3. **ЗАО «Сибирская аграрная группа»** (Россия) – инвестиционный проект по строительству свинокомплекса «Тюменский». Объем инвестиций – 3,8 млрд рублей. Количество рабочих мест – 500.
4. **ООО УК «ДАМАТЕ»** (Россия) - инвестиционный проект по строительству товарного молочного комплекса на 10500 фуражных коров. Объем инвестиций – 8,5 млрд рублей. Количество рабочих мест – 350.
5. **ARVI** (Литва) – инвестиционный проект по организации утилизации отходов животного происхождения. Объем инвестиций – 640 млн рублей. Количество рабочих мест – 30.
6. **ООО «ТК Тюмень Агро»** (Россия) – инвестиционный проект по строительству тепличного комбината площадью 11 Га по производству плодоовощной продукции в закрытом грунте. Объем инвестиций – 2,2 млрд рублей. Количество рабочих мест – 234.

Логистика:

1. **ООО «ИКС 5 Ритейл Групп» (Россия)** - инвестиционный проект по строительству распределительного центра площадью в Тюменском районе. Объем инвестиций – 1,2 млрд рублей. Количество рабочих мест – 100.
2. **ООО «СПС-Инвест»** (бренд «Красное и Белое», Россия) – инвестиционный проект по строительству распределительного центра площадью в Тюменском районе. Объем инвестиций – 800 млн рублей. Количество рабочих мест – 500.
3. **Холдинг «Партнер»** – инвестиционный проект по строительству логистического комплекса в Тюменском районе. Объем инвестиций – 1 млрд. рублей. Количество рабочих мест – 153.

Производство строительных материалов:

ООО «Тюменский битумный завод» (Россия) - инвестиционный проект по строительству битумного завода. Объем инвестиций – 1,5 млрд рублей. Количество рабочих мест – 70-90.

Добыча и переработка полезных ископаемых:

ЗАО МНПП «Фарт» (Россия) – инвестиционный проект по организации производства удобрений из торфа. Объем инвестиций – 300 млн рублей. Количество рабочих мест – 70.

Кроме того, в настоящее время Правительство Тюменской области ведет переговоры с рядом крупных международных и российских компаний о реализации новых инвестиционных проектов в Тюменской области.

На территориях 26 муниципалитетов Тюменской области реализуются свыше 220 инвестиционных проектов субъектов малого и среднего предпринимательства.

Каждый из реализуемых проектов имеет большое значение, как для самого муниципального образования, так и для области в целом. Все проекты реализуются при сопровождении Правительства Тюменской области и Инвестиционного агентства Тюменской области, с применением мер комплексной государственной поддержки (инвестиционные займы, поручительства Гарантийного фонда, субсидии).

Основная задача региональной и муниципальной власти Тюменской области – помочь инвестору сделать проект максимально окупаемым в минимальные сроки и реинвестировать полученную прибыль в новые проекты.

Таким образом, промышленность региона развивается активно. Можно сказать, что в Тюменской области осуществляется новая индустриализация региональной экономики. Реализация крупных инвестиционных проектов позволит обеспечить наших жителей достойной работой и будет способствовать созданию высокопроизводительных рабочих мест.

Представители иностранных компаний, работающих в регионе, подтверждают, что на их решение инвестировать средства в проекты в Тюменской области повлияло качество работы с

инвесторами и отношении уполномоченных органов государственной власти Тюменской области, их искренность и желание помогать в решении всех возникающих вопросов.

Внешнеэкономическая деятельность

В соответствии с Федеральным законом от 04.01.1999 № 4 «О координации международных и внешнеэкономических связей субъектов Российской Федерации», Указом Президента Российской Федерации от 08.11.2011 № 1478 «О координирующей роли Министерства иностранных дел Российской Федерации в проведении единой внешнеполитической линии Российской Федерации» Тюменская область осуществляет международные связи на основе единого внешнеполитического курса Российской Федерации.

Тюменская область открыта для сотрудничества в торгово-экономической сфере, в сферах образования, науки и культуры со всеми странами дальнего и ближнего зарубежья. Деятельность по развитию международного сотрудничества осуществляется в следующих направлениях:

- Организация визитов иностранных делегаций в Тюменскую область.
- Организация визитов делегации Тюменской области во главе с Губернатором Тюменской области в иностранные государства.
- Организация презентаций экономического и инвестиционного потенциала Тюменской области в посольствах иностранных государств в г. Москве.
- Работа с торговыми представительствами Российской Федерации за рубежом и ассоциациями иностранных предприятий.
- Организация деловых форумов, бирж контактов с участием иностранных партнеров.
- Работа по развитию побратимских связей между городами Тюменской области и городами иностранных государств.

Внешнеторговый оборот в зоне деятельности Тюменской таможни в 2013 году составил 1604 млн.дол.США. На страны дальнего зарубежья пришлось 95,7% от общего объема товарооборота (1534,7 млн.дол.США), а на страны СНГ – 4,3% (69,3 млн.дол.США). Импорт составил 22,9% от внешнеторгового оборота (367,7 млн.дол.США), соответственно на экспортные поставки пришлось 77,1% от всего товарооборота (1236,3 млн.дол.США).

Ведущее место во внешней торговле в зоне деятельности Тюменской таможни в 2013 году занимали: Турция – 394,1 млн.дол.США (24,6% от общего товарооборота), Нидерланды – 309,0 млн.дол.США (19,3%), Польша – 161,2 млн.дол.США (10,1%), США – 122,8 млн.дол.США (7,7%), Финляндия – 115,1 млн.дол.США (7,2%), Китай – 94,0 млн.дол.США (5,9%), Венгрия – 84,9 млн.дол.США (5,3%).

- На страны дальнего зарубежья пришлось 96,0% от стоимостного объема экспорта (1186,9 млн.дол.США), а на страны СНГ – 4,0% (49,4 млн.дол.США). В региональной структуре экспорта наибольший удельный вес – 58,7% занимает продукция химической промышленности, 32,9% – минеральные продукты, 6,2% – машины, оборудование и транспортные средства, 1,2% – древесина и изделия из нее.

Основные экспортные поставки в 2013 году были осуществлены в Турцию, Нидерланды, Польшу, Финляндию, Венгрию, Швецию.

В товарной структуре импорта 80,3% от общего объема импорта в 2013 году составили машины, оборудование и транспортные средства, 8,2% – металлы и изделия из них, 4,7% – продукция химической промышленности, каучук, 3,1% – продовольственные товары и сырье для их производства.

Основные страны-импортеры: США, Китай, Франция, Канада, Германия, Италия, Украина, Япония.

Всего за 12 месяцев 2013 года зарегистрировано 250 участников внешнеэкономической деятельности, из них 127 впервые осуществляли внешнюю торговлю в зоне деятельности Тюменской таможни.

Внешнеторговый оборот в зоне деятельности Тюменской таможни в 1 полугодии 2014 года составил 558,1 млн.дол.США. На страны дальнего зарубежья пришлось 94,8% от общего объема товарооборота (529,3 млн.дол.США), а на страны СНГ – 5,2% (28,8 млн.дол.США). Импорт составил 21,4% от внешнеторгового оборота (119,3 млн.дол.США), экспорт – 78,6% от всего товарооборота (438,8 млн.дол.США).

Ведущее место во внешней торговле в зоне деятельности Тюменской таможни в 1 полугодии 2014 года занимали: Нидерланды – 175,7 млн.дол.США (31,5% от общего товарооборота), Турция – 77,0 млн.дол.США (13,8%), Китай – 73,9 млн.дол.США (13,2%), Финляндия – 65,1 млн.дол.США (11,7%), США – 33,9 млн.дол.США (6,1%), Венгрия – 29,5 млн.дол.США (5,3%), Германия – 18,1 млн.дол.США (3,2%).

На страны дальнего зарубежья пришлось 94,2% от стоимостного объема экспорта (413,6 млн.дол.США), а на страны СНГ – 5,8% (25,2 млн.дол.США).

Правительством Тюменской области в 2013 году было организовано 40 международных мероприятий, в том числе 11 выездных мероприятий и 29 визитов иностранных делегаций в Тюменскую область. Это, прежде всего, презентации экономического и инвестиционного потенциала Тюменской

области в посольствах зарубежных государств в Москве, международных бизнес-ассоциациях, визиты делегаций Тюменской области во главе с Губернатором Тюменской области Владимиром Владимировичем Якушевым в Германию, Австрию и Казахстан.

Тюменскую область посетили делегации из Польши, Республики Беларусь, Франции, Люксембурга, Германии, Дании, Венгрии, США, Японии. В г.Тюмени и г.Тобольске были проведены масштабные мероприятия во время Дней Швеции в Тюменской области. В программу визитов всех делегаций входило знакомство с инвестиционным потенциалом региона, культурно-историческими ценностями Тюменской области, научными, образовательными, туристическими учреждениями региона.

За первое полугодие 2014 года проведено 23 международных мероприятия как въездного, так и выездного характера (за аналогичный период 2013 года – 15 международных мероприятий). Состоялось две презентации Тюменской области: 25 марта 2014 года - в Посольстве Республики Корея в Российской Федерации (г.Москва) и 15 апреля 2014 года - в Посольстве Чешской Республики с участием Губернатора Тюменской области В.В.Якушева. Тюменскую область посетили иностранные делегации из США, Беларуси, Республики Казахстан, Дании, Венгрии, Швеции, Германии, Франции, Чешской Республики, КНР. В программу всех визитов иностранных делегаций входило знакомство с инвестиционным потенциалом региона, культурно-историческими ценностями Тюменской области, научными, образовательными, туристическими учреждениями региона. Состоялся визит делегации Тюменской области во главе с Заместителем Губернатора, директором Департамента агропромышленного комплекса Тюменской области В.Н.Чейметовым в Республику Беларусь (г.Минск), в рамках которого было подписано Соглашение между Правительством Тюменской области и Минским областным исполнительным комитетом о торгово-экономическом, научно-техническом и культурном сотрудничестве.

Тюменская область активно участвует в развитии приграничного и межрегионального сотрудничества Российской Федерации и Республики Казахстан согласно Плану мероприятий по реализации Программы межрегионального и приграничного сотрудничества между Российской Федерацией и Республикой Казахстан на 2012-2017 годы.

В целях установления новых контактов между деловыми кругами Тюменской области и иностранными партнерами регулярно проводятся деловые форумы и биржи контактов, в которых принимают участие представители иностранных и тюменских компаний.

Правительством Тюменской области регулярно проводятся презентации экономического и инвестиционного потенциала Тюменской области в посольствах зарубежных государств в Москве. Благодаря таким презентациям, представители дипломатического корпуса имеют возможность получить объективную информацию о регионе, оценить социально-экономический и инвестиционный потенциал Тюменской области. Часто после таких презентаций представители дипломатического корпуса иностранных государств принимают решение о визите в Тюменскую область во главе с деловой делегацией иностранного государства.

Ведется работа с торговыми представительствами Российской Федерации за рубежом. На протяжении нескольких лет на постоянной основе направляется торговым представительствам Российской Федерации за рубежом структурированная информация о крупных товаропроизводителях Тюменской области с приложением полной номенклатуры товаров, которые выпускают предприятия.

В 2014 году в целях определения направлений сотрудничества, представляющих взаимный интерес для тюменских и иностранных компаний, были направлены презентации инвестиционного и экономического потенциала Тюменской области, а также перечень инвестиционных предложений Тюменской области в торговые представительства России в Республике Индонезия, Японии, Казахстана, Кореи, Китайской Народной Республики, Малайзии.

В рамках Соглашения о взаимодействии во внешнеэкономической сфере, подписанного в ноябре 2013 года, между Правительством Тюменской области и Министерством экономического развития Российской Федерации торговыми представительствами Российской Федерации в иностранных государствах будет оказываться поддержка предприятиям в продвижении продукции, поиске новых рынков сбыта, привлечении иностранных компаний для сотрудничества. Департаментом инвестиционной политики и государственной поддержки предпринимательства Тюменской области проводится работа по подготовке конкретных региональных «паспортов» внешнеэкономических проектов, которые формируются на основании предложений предприятий Тюменской области.

17 апреля 2014 года в Минэкономразвития России состоялась «биржа контактов» торговых представителей РФ в иностранных государствах и представителей органов власти субъектов РФ. Для более конструктивного взаимодействия с иностранными государствами в сфере торгово-экономического сотрудничества Правительством Тюменской области были установлены контакты с торговыми представителями России во Франции, Германии, Дании, Швеции, Чехии, Словакии, Финляндии, Казахстана, Японии, Малайзии, Индонезии, Канады, Китайской Народной Республики, США, Вьетнама, Кореи, Ирана, Бразилии.

В 2014 году проводилась совместная работа с торговыми представительствами РФ в КНР, Японии, Малайзии, Индонезии, Таиланде, Кореи, Индии, Казахстане, Армении, Египте по поиску иностранных компаний, заинтересованных сотрудничать с Тюменской областью. Торговые представительства РФ помогают налаживать контакты Тюменской области с деловыми кругами

зарубежных государств и оказывают содействие в привлечении иностранных инвесторов, а также в организации торгово-экономических миссий с участием предприятий Тюменской области.

Правительством Тюменской области проводится работа в рамках Дорожной карты «Поддержка доступа на рынки зарубежных стран и поддержка экспорта», утвержденной распоряжением Правительства Российской Федерации от 29 июня 2012 года №1128-р, в том числе:

- ведется системная работа по организации взаимодействия с торговыми представительствами Российской Федерации за рубежом;
- осуществляется разработка региональных паспортов внешнеэкономических проектов на основании предложений тюменских предприятий с учетом их интересов для дальнейшего стратегического развития;
- ведется активная работа по организации торгово-экономических миссий предприятий Тюменской области в зарубежные страны;
- организуется информационно-разъяснительная и методическая работа с действующими и потенциальными участниками ВЭД;
- проводятся обучающие мероприятия для предприятий Тюменской области по вопросам ВЭД с участием экспертов, специалистов Минэкономразвития России, Росфиннадзора, Тюменской таможни и налоговой службы;
- в регионе созданы такие структуры как Центр развития экспорта и инвестиций Тюменской области, Европейский информационно-корреспондентский центр;
- на деловом портале Департамента инвестиционной политики и государственной поддержки предпринимательства Тюменской области создан раздел «В помощь экспортеру», где размещена актуальная информация по экспортной деятельности.

В регионе ведется работа по развитию побратимских связей между городами и районами Тюменской области с городами и районами иностранных государств и оказывается поддержка в данном вопросе муниципальным образованиям Тюменской области. В настоящее время установлены побратимские связи между городом Тюмень и такими городами, как Целле (Германия), Дацин (Китай), Хьюстон (США). Кроме того, установлены побратимские связи между Ишимом и Гранд-Форксом (США), между Голышмановским районом Тюменской области и Тайыншинским районом Северо-Казахстанской области Республики Казахстан. Город Тобольск имеет побратимские связи с г.Могилевом (Республика Беларусь), г.Белгород-Днестровский (Украина). В июне 2013 года между Заводоуковским городским округом и Климовическим районом Могилевской области Республики Беларусь подписано Соглашение об установлении побратимских связей. 1 ноября 2013 года подписан Договор об установлении и укреплении дружбы и сотрудничества между городом Ишимом (Российская Федерация) и городом Бобруйском (Республика Беларусь). В рамках установленных побратимских связей развивается сотрудничество в сфере промышленного производства, образования и науки, физической культуры и спорта, туризма и культурного обмена.

Большое внимание уделяется информационно-разъяснительной и методической работе с действующими и потенциальными участниками ВЭД. Ведется планомерная работа по формированию актуальной информации на деловом портале Тюменской области www.tyumen-region.ru. На регулярной основе на сайте размещаются новости о внешнеэкономической, инвестиционной деятельности, поддержке малого и среднего бизнеса, размещаются инвестиционные предложения и проекты, обновляется база данных по сотрудничеству Тюменской области со странами дальнего и ближнего зарубежья, даются консультации предпринимателям по актуальным и проблемным вопросам внешнеэкономической деятельности. Правительством Тюменской области в 2013 году и первом полугодии 2014 года был проведен ряд семинаров по вопросам ВЭД для предприятий Тюменской области с участием экспертов, специалистов Минэкономразвития России, Росфиннадзора, Тюменской таможни и налоговой службы.

В помощь экспортерам и импортерам Тюменской области в регионе более 3 лет работают Европейский информационно-корреспондентский центр (ЕИКЦ) и Центр поддержки экспорта и инвестиций Тюменской области. Деятельность данных организаций направлена прежде всего на оказание консультаций для экспортно-ориентированных предприятий и содействие в продвижении тюменской продукции на внешние рынки.

В целях демонстрации потенциала Тюменской области во время проведения XXII Олимпийских зимних игр и XI Паралимпийских зимних игр 2014 года в составе экспозиции Уральского федерального округа была представлена экспозиция Тюменской области. Экспозиция способствовала формированию позитивного восприятия Тюменской области как современной, открытой к общению, динамично развивающейся и богатой интересными проектами. Целевая аудитория экспозиции – иностранные граждане, приехавшие в Россию в рамках проведения XXII Олимпийских зимних игр и XI Паралимпийских зимних игр 2014 года.

В числе первоочередных задач региональной программы следует выделить формирование благоприятных экономических, организационных, правовых и иных условий для расширения экспортного потенциала региона и повышения его эффективности, а также совершенствование механизмов предоставления государственной финансовой, налоговой, информационно-

консультационной, маркетинговой и другой помощи действующим и потенциальным экспортерам Тюменской области.

Основные проблемы, сдерживающие успешное развитие инвестиционной и внешнеэкономической деятельности в Тюменской области

I. Проблемы, на которые оказывает влияние Департамент инвестиционной политики и государственной поддержки предпринимательства Тюменской области:

1. Недостаточная профессиональная подготовка руководителей, ведущих менеджеров и менеджеров среднего звена в сферах инвестиционной и внешнеэкономической деятельности.

2. Наличие большого количества негативных стереотипов у потенциальных инвесторов, недостаток информации о регионе и деятельности компаний.

II. Внешние проблемы, на которые Департамент инвестиционной политики и государственной поддержки предпринимательства Тюменской области не оказывает влияние:

1. Низкий уровень конкурентоспособности продукции;

2. Острая нехватка оборотных средств на предприятиях;

3. Дефицит свободных земельных участков, размещаемых на единых прозрачных условиях;

4. Несовершенная система сбора и обработки статистических данных в части обеспечения их полноты и достоверности.

Нормативные правовые акты в сфере инвестиционной деятельности

- Федеральный Закон от 25.02.1999 № 39-ФЗ «Об инвестиционной деятельности в Российской Федерации, осуществляемой в форме капитальных вложений»;
- Федеральный Закон от 09.07.1999 № 160-ФЗ «Об иностранных инвестициях в Российской Федерации»;
- Закон Тюменской области от 08.07.2003 № 159 «О государственной поддержке инвестиционной деятельности в Тюменской области»;
- Закон Тюменской области от 15.04.1996 № 33 «О льготном налогообложении в Тюменской области»;
- Закон Тюменской области от 05.07.2013 №48 "О предоставлении налоговых льгот на 2014 год и на плановый период 2015 и 2016 годов отдельным категориям налогоплательщиков»;
- Постановление Администрации Тюменской области от 17.01.2005 № 2-пк «О реализации Закона «О государственной поддержке инвестиционной деятельности в Тюменской области»;
- Постановление Правительства Тюменской области от 30.05.2005 № 44-п «Об утверждении порядка контроля за достижением держателями инвестиционных проектов Тюменской области согласованных показателей»;
- Постановление Правительства Тюменской области от 08.04.2013 № 114-п «Об отборе муниципальных образований для предоставления субсидий местным бюджетам на поддержку инвестиционной деятельности»;
- Распоряжение Правительства Тюменской области от 21.02.2013 № 248-рп «Об утверждении Регламента комплексного сопровождения инвестиционных проектов, реализуемых и (или) планируемых к реализации в Тюменской области»;
- Распоряжение Правительства Тюменской области от 03.05.2007 № 304-рп «Об утверждении порядка формирования реестров инвестиционных проектов и инфраструктурных площадок в Тюменской области».

Нормативные правовые акты в сфере международных и внешнеэкономических связей

- Конституция Российской Федерации;
- Федеральный закон от 04.01.1999 № 4-ФЗ «О координации международных и внешнеэкономических связей субъектов Российской Федерации»;
- Федеральный закон от 15.07.1995 № 101-ФЗ «О международных договорах Российской Федерации»;
- Федеральный закон от 08.12.2003 № 164-ФЗ «Об основах государственного регулирования внешнеторговой деятельности»;
- Федеральный закон от 18.07.1999 № 183-ФЗ «Об экспортном контроле»;
- Указ Президента Российской Федерации от 08.11.2011 № 1478 «О координирующей роли Министерства иностранных дел Российской Федерации в проведении единой внешнеполитической линии Российской Федерации»;
- Указ Президента Российской Федерации от 11.07.2004 № 865 «Вопросы Министерства иностранных дел Российской Федерации»;

- Распоряжение Правительства Российской Федерации от 29 июня 2012 года №1128-р «О плане мероприятий ("дорожной карты") "Поддержка доступа на рынки зарубежных стран и поддержка экспорта»;

- Устав Тюменской области от 30.06.1995 № 6;

- Закон Тюменской области от 26.12.1995 № 17 «О международных соглашениях Тюменской области и договорах Тюменской области с субъектами Российской Федерации».

По результатам оценки эффективности и результативности реализации долгосрочных и ведомственных целевых программ Тюменской области по итогам 2013 года реализация Программы признана эффективной.

Объем финансирования Программы за 2013 год составил 656 265,2 тыс. рублей - 90% от запланированного объема средств (725 784,1 тыс. руб.).

Степень достижения плановых значений показателей программы составляет более 100%, кроме показателя «Темп роста экспорта товаров». В связи с тем, что таможенное декларирование товаров, классифицируемых в товарных подсубпозициях 2711 11 000 0 – 2711 19 000 0, с 06.07.2013 осуществляется Астраханским энергетическим таможенным постом Центральной энергетической таможни (приказ ФТС России от 20.02.2013 № 314 «О компетенции таможенных органов по совершению таможенных операций в отношении энергоносителей, классифицируемых в отдельных позициях и подсубпозициях группы 27 ТН ВЭД ТС») произошло фактическое снижение значения указанного показателя.

Раздел 2. Цели, задачи, сроки и этапы реализации государственной программы Тюменской области

Основной целью Программы является Содействие развитию промышленных производств и обеспечению устойчивых темпов роста промышленности, созданию благоприятного инвестиционного климата и активизации внешнеэкономической деятельности.

Цель Программы способствует достижению стратегического приоритета «Обеспечение динамичного и устойчивого экономического развития области», обозначенного в Концепции долгосрочного социально-экономического развития Тюменской области до 2020 года и на перспективу до 2030 года.

Для достижения поставленной цели Программы необходимо решить следующие задачи:

1. Содействие модернизации и расширению производственных мощностей, повышению технологического уровня предприятий, обеспечению производств квалифицированными кадрами.

Данная задача обеспечивает решение задач «Повышение конкурентоспособности экономики, в том числе за счет усиления инновационной активности предприятий» и «Развитие и сохранение трудового потенциала» долгосрочного социально-экономического развития Тюменской области.

2. Содействие в продвижении промышленной продукции на внутреннем и внешнем рынках.

Данная задача обеспечивает решение задачи «Повышение конкурентоспособности экономики, в том числе за счет усиления инновационной активности предприятий» долгосрочного социально-экономического развития Тюменской области.

3. Поиск и привлечение инвесторов для реализации инвестиционных проектов Тюменской области и содействие реализации инвестиционных проектов Тюменской области.

Данная задача обеспечивает решение задачи «Повышение инвестиционной привлекательности экономики» долгосрочного социально-экономического развития Тюменской области.

4. Укрепление внешнеэкономического потенциала региона и содействие установлению взаимовыгодных связей с регионами России и зарубежными странами.

Данная задача обеспечивает решение задач «Повышение конкурентоспособности экономики, в том числе за счет усиления инновационной активности предприятий» и «Повышение инвестиционной привлекательности экономики» долгосрочного социально-экономического развития Тюменской области.

Каждая из задач Программы носит комплексный характер и направлена на реализацию приоритетных направлений развития промышленной, инвестиционной и внешнеэкономической политики Тюменской области, которые в соответствии с Законами Тюменской области «О поддержке отдельных видов промышленной деятельности в Тюменской области», «О государственной поддержке инвестиционной деятельности в Тюменской области» определяются принимаемыми и реализуемыми Тюменской областью областными программами, проектами и иными мероприятиями.

Достижение цели и решение задач Программы обеспечивается путем реализации комплекса нормативных правовых, организационных и финансовых мер и мероприятий.

Сроки и этапы реализации программы: 2015–2020 годы.

В связи с реализацией в рамках программы ежегодно повторяющегося перечня мероприятий, направленных на поддержку и развитие промышленных производств и обеспечению устойчивых темпов роста промышленности, созданию благоприятного инвестиционного климата и активизации внешнеэкономической деятельности на протяжении всего периода 2015-2020 гг., выделение отдельных этапов реализации программы не предусмотрено.

Раздел 3. Система основных программных мероприятий

Для обеспечения достижения целей и задач государственной программы Тюменской области сформирована система программных мероприятий. Перечень основных программных мероприятий приведен в приложении 1 государственной программы Тюменской области «Развитие промышленности, инвестиционной и внешнеэкономической деятельности» до 2020 года.

Раздел 4. Финансовое обеспечение государственной программы Тюменской области

Общая потребность в финансовых средствах на реализацию Программы составляет 1 765 015,5 тыс. руб. из них:

- Бюджетные инвестиции – 0 тыс. рублей;
- Текущие (прочие) затраты, всего – 1 765 015,5 тыс. рублей, в том числе
- Расходы на управление Департамента инвестиционной политики и государственной поддержки предпринимательства – 244 780,0 тыс. руб.

Распределение объемов финансовых ресурсов по годам приведено в приложениях 1, 2 государственной программы Тюменской области «Развитие промышленности, инвестиционной и внешнеэкономической деятельности» до 2020 года.

Раздел 5. Ожидаемые конечные результаты и показатели государственной программы Тюменской области

Ожидаемые конечные результаты и показатели государственной программы Тюменской области приведены в приложениях 3, 4 государственной программы Тюменской области «Развитие промышленности, инвестиционной и внешнеэкономической деятельности» до 2020 года.

Раздел 6. Оценка неблагоприятных факторов реализации государственной программы Тюменской области

Основным фактором, влияющим на результативность достижения целей и задач программы в ходе ее реализации, представляется финансовый фактор.

Появление данного фактора обусловлено текущим состоянием экономики страны и региона и как следствие ограничением возможностей областного бюджета.

К неблагоприятным факторам, угрожающим надлежащему выполнению мероприятий и достижению цели Программы, можно отнести:

- факторы, связанные с нестабильностью действующего законодательства и текущей экономической ситуацией;
- колебания рыночной конъюнктуры, цен и тарифов на товары и услуги;
- неполнота и неточность информации, а также несвоевременность её предоставления исполнителями и соисполнителями программных мероприятий.

К мерам, направленным на предотвращение и (или) уменьшение вероятности появления и воздействия рисков можно отнести:

- предоставление субсидий на возмещение части затрат на оплату процентов по договорам кредита, заключенным с российскими кредитными организациями и субсидирование промышленных предприятий на развитие лизинга оборудования;
- организация постоянной системы консультационной поддержки;
- организация и проведение Тюменского инвестиционного форума «Инвестиции. Индустриализация. Регионы»;
- организация информационно-обучающих мероприятий для предприятий Тюменской области - участников внешнеэкономической деятельности;
- информирование предприятий об изменениях в законодательстве в сфере промышленной политики.

Раздел 7. Механизм реализации государственной программы Тюменской области

Механизм реализации Программы предусматривает использование комплекса организационных, финансовых и правовых мероприятий, необходимых для достижения цели и решения задач Программы.

Организационные мероприятия

1. Прием документов от предприятий для получения государственной поддержки.
2. Подготовка и проведение заседаний комиссий по отбору промышленных предприятий для получения государственной поддержки.
3. Подготовка и заключение договоров на получение государственной поддержки.

4. Мониторинг высокопроизводительных рабочих мест.
5. Прием документов от нефтегазовых компаний для получения компенсации, проведение необходимых расчетов.
6. Подготовка отраслевых заключений о возможности предоставления компенсации.
7. Организационное обеспечение проведения Тюменского инвестиционного форума «Инвестиции и индустриализация», в том числе:
 - Подготовка и заключение договора на внесение имущественного вклада (с целью проведения Тюменского инвестиционного форума);
 - Распространение информации о проведении Форума в СМИ;
 - Контроль за проведением Тюменского инвестиционного форума.
8. Проведение мероприятий по информационному сопровождению реализации государственной программы Тюменской области, в том числе:
 - Встречи с журналистским пулом по вопросам реализации государственной программы;
 - Конференции, круглые столы, семинары с участием СМИ;
 - Проведение конкурсов, форумов, совещаний;
 - Участие в пресс-конференциях, брифингах;
 - Комментарии руководителей и специалистов департамента по вопросам развития промышленности;
 - Размещение в СМИ информации о деятельности департамента для осведомления жителей районов и городов Тюменской области;
 - Прямые линии на телевидении, радио, в печатных СМИ;
 - Размещение информации на портале органов исполнительной власти по вопросам развития промышленности;
 - Организация выездов журналистов на объекты государственной программы.

Правовые мероприятия

Изменения в постановление Правительства Тюменской области от 07.05.2007 № 105-п «О Порядках отбора промышленных и лесопромышленных предприятий, операторов индустриальных парков на получение государственной поддержки» вносятся, исходя из складывающейся практики его применения.

Управление реализацией Программы осуществляется государственным заказчиком – Департаментом инвестиционной политики и государственной поддержки предпринимательства Тюменской области.

Государственный заказчик Программы:

- разрабатывает в пределах своих полномочий нормативные правовые акты, необходимые для реализации Программы;
- подготавливает в установленном порядке предложения по уточнению перечня программных мероприятий, уточняет затраты по программным мероприятиям, а также механизм реализации Программы;
- подготавливает полугодовой и годовой отчеты о ходе реализации Программы;
- разрабатывает перечень целевых показателей для контроля за ходом реализации Программы;
- обеспечивает эффективное использование средств, выделяемых на реализацию Программы;
- осуществляет отбор на конкурсной основе исполнителей работ и услуг, а также поставщиков продукции по некоторым программным мероприятиям;
- формирует сводную заявку на финансирование Программы на очередной финансовый год и представляет ее в Департамент финансов Тюменской области.

В соответствии с Законом Тюменской области от 20.05.1997 N 88 «О формировании и финансировании областных программ» заказчик несет ответственность за своевременное выполнение Программы, рациональное и целевое использование выделенных бюджетных средств.

Взаимоотношения Департамента инвестиционной политики и государственной поддержки предпринимательства Тюменской области с инвесторами, заказчиками и исполнителями программных мероприятий осуществляются на договорной основе в соответствии с требованиями Федерального Закона от 05.04.2013 N 44-ФЗ «О контрактной системе в сфере закупок товаров, работ, услуг для обеспечения государственных и муниципальных нужд».

Реализация следующих программных мероприятий осуществляется в соответствии с Порядком отбора промышленных и лесопромышленных предприятий для получения государственной поддержки, утвержденным постановлением Правительства Тюменской области от 07.05.2007 № 105-п «О порядках отбора промышленных и лесопромышленных предприятий, операторов индустриальных парков на получение государственной поддержки»:

- Возмещение части затрат на оплату процентов по договорам кредита, заключенным с российскими кредитными организациями и субсидирование промышленных предприятий на развитие лизинга оборудования;
- Компенсация части затрат по организации и участию в международных, общероссийских региональных выставках, ярмарках, форумах, конференциях предприятиям-участникам.

Реализация программного мероприятия по предоставлению компенсации части стоимости заказанного и оплаченного оборудования и других материальных ресурсов нефтегазовым компаниям осуществляется в соответствии с Порядком возмещения из областного бюджета части стоимости заказанного и оплаченного оборудования и других материальных ресурсов, утверждаемым постановлением Правительства Тюменской области.

Реализация программного мероприятия «Организация и проведение Тюменского инвестиционного форума «Инвестиции. Индустриализация. Регионы», осуществляется путем внесения имущественного взноса в Фонд «Инвестиционное агентство Тюменской области» в соответствии с постановлением Правительства Тюменской области от 24.11.2009 № 339-п «Об утверждении порядка определения объема и предоставления субсидий из областного бюджета некоммерческим организациям».

Реализация мероприятия 3.4. «Предоставление субсидий местным бюджетам на поддержку инвестиционной деятельности» осуществляется в соответствии с Постановлением Правительства Тюменской области от 08.04.2013 № 114-п «Об отборе муниципальных образований для предоставления субсидий местным бюджетам на поддержку инвестиционной деятельности».

Субсидии предоставляются муниципальным образованиям, на территории которых реализуется муниципальный инвестиционный проект по созданию нового производства на свободном земельном участке, включенный в реестр инвестиционных проектов Тюменской области, общей стоимостью не менее 50 млн. рублей, обеспечивающий создание не менее 10 рабочих мест, на условиях совместного участия в финансировании проекта, где доля инвестора в реализации проекта составляет не менее 50 процентов его общей стоимости. Проект должен обеспечивать достижение для муниципального образования положительного экономического и социального эффекта:

- создание новых рабочих мест;
- рост налоговых поступлений в областной и местный бюджеты;
- увеличение объемов производимой продукции.

Полученные муниципальным образованием субсидии могут быть использованы на следующие цели:

- 1) возмещение части затрат на оплату процентов по рублевым и валютным договорам кредита, заключенным с российскими кредитными организациями;
- 2) возмещение части затрат инвестора на развитие лизинга оборудования;
- 3) возмещение части понесенных инвестором муниципального инвестиционного проекта затрат на инженерно-инфраструктурное обустройство площадки.

Раздел 8. Мониторинг реализации государственной программы Тюменской области

Мониторинг программы осуществляется государственным заказчиком - Департаментом инвестиционной политики и государственной поддержки предпринимательства Тюменской области на основе утвержденных программой показателей, приведенных в приложениях 4 и 5 государственной программы Тюменской области «Развитие промышленности, инвестиционной и внешнеэкономической деятельности» до 2020 года. Государственный заказчик предоставляет отчет о реализации государственной программы Тюменской области в Департамент экономики Тюменской области и Департамент финансов Тюменской области в электронном виде в системе электронного документооборота и делопроизводства «Директум» по итогам полугодия в срок до 20 июля и по итогам года в срок до 15 марта года, следующего за отчетным.

В приложении 5 государственной программы Тюменской области «Развитие промышленности, инвестиционной и внешнеэкономической деятельности» до 2020 года представлены наименование показателя, назначение и характеристика показателя, направленность показателя (прямого/обратного счета), получение информации госзаказчиками, алгоритм расчета, периодичность мониторинга.

**Перечень основных мероприятий государственной программы Тюменской области
"Развитие промышленности, инвестиционной и внешнеэкономической деятельности" до 2020 года**

Государственный заказчик - Департамент инвестиционной политики и государственной поддержки предпринимательства Тюменской области

Виды затрат и мероприятия	Условное обозначение направления расходов	Объем финансирования в 2013 году, тыс. руб. (отчет)	Объем финансирования в 2014 году, тыс. руб. (план)	Предложения по финансированию программы в плановом периоде, тыс. руб.						Наименование и реквизиты федеральных и региональных НПА, поручений Президента и Правительства РФ	Получатели бюджетных средств (в соответствии с ведомственной классификацией областного бюджета)
				2015 год	2016 год	2017 год	2018 год	2019 год	2020 год		
2	3	4	5	6	7	8	9	10	11	12	13
Всего по программе, в том числе:		656265,3	470824,30	308865,00	290278,90	291467,90	291467,90	291467,90	291467,90		
Бюджетные инвестиции, всего		168442,01									
НИОКР, всего		0,00	0,00	0,00	0,00	0,00	0,00	0,00	0,00		
Текущие расходы, всего		487823,24	470824,30	308865,00	290278,90	291467,90	291467,90	291467,90	291467,90		
Расходы на управление (Департамент инвестиционной политики и государственной поддержки предпринимательства Тюменской области)		43520,33	41484,00	40004,00	40004,00	41193,00	41193,00	41193,00	41193,00		Департамент инвестиционной политики и государственной поддержки предпринимательства Тюменской области
Расходы на управление (Управление лицензирования и регулирования потребительского рынка Тюменской области)		29252,67	28533,00								
из общего объема:											
1. Мероприятия на выполнение поручений Президента РФ, Правительства РФ	1										
2. Софинансирование из областного бюджета федеральных полномочий	2										
3. Софинансирование в рамках ФЦП, ФАИИ, иных программ федеральных министерств и ведомств	3										
4. Субсидии и субвенции местным бюджетам	4	13412,0	14788,00								Органы местного самоуправления, Управление лицензирования и регулирования потребительского рынка Тюменской области
в том числе:											
4.1. на выполнение полномочий РФ и субъекта РФ	4.1.	13412,0	14788,0								Органы местного самоуправления, Управление лицензирования и регулирования потребительского рынка Тюменской области
4.2. на выполнении иных мероприятий	4.2.										
5. Сумма расходов на мероприятия, направленные на оказание услуг и улучшение их качества	5	401638,24	386019,30	268861,00	250274,90	250274,90	250274,90	250274,90	250274,90		
6. Сумма расходов на строительство (реконструкцию) объектов, участие в уставном капитале организации и т.д.	6	168442,01									Департамент жилищно-коммунального хозяйства Тюменской области
7. Прочие мероприятия (без учета расходов на управление)	7										
8. Справочно: Объем бюджетных ассигнований на реализацию мероприятий, рассчитанный нормативным методом	8										

Виды затрат и мероприятия	Условное обозначение направления расходов	Объем финансирования в 2013 году, тыс. руб. (отчет)	Объем финансирования в 2014 году, тыс. руб. (план)	Предложения по финансированию программы в плановом периоде, тыс. руб.						Наименование и реквизиты федеральных и региональных НПА, поручений Президента и Правительства РФ	Получатели бюджетных средств (в соответствии с ведомственной классификацией областного бюджета)
				2015 год	2016 год	2017 год	2018 год	2019 год	2020 год		
Цель. Содействие развитию промышленных производств и обеспечению устойчивых темпов роста промышленности, созданию благоприятного инвестиционного климата и активизации внешнеэкономической деятельности.											
Расходы по Цели, всего		583492,25	400807,30	268861,00	250274,90	250274,90	250274,90	250274,90	250274,90		
Бюджетные инвестиции по Цели, всего		168442,01	0,00	0,00	0,00	0,00	0,00	0,00	0,00		
НИОКР по Цели, всего		0,00	0,00	0,00	0,00	0,00	0,00	0,00	0,00		
Текущие расходы по Цели, всего		415050,24	400807,30	268861,00	250274,90	250274,90	250274,90	250274,90	250274,90		
Расходы по задачам:											
Задача 1. Содействие модернизации и расширению производственных мощностей, повышению технологического уровня предприятий, обеспечению производств квалифицированными кадрами											
Бюджетные инвестиции		0,0	0,00	0,00	0,00	0,00	0,00	0,00	0,00		
НИОКР		0,0	0,00	0,00	0,00	0,00	0,00	0,00	0,00		
Прочие (текущие расходы)		173586,91	152062,10	150861,00	135274,90	135274,90	135274,90	135274,90	135274,90		
в том числе по мероприятиям:											
Возмещение части затрат на оплату процентов по договорам кредита, заключенным с российскими кредитными организациями и субсидирование промышленных предприятий на развитие лизинга оборудования	5	173467,91	150861,00	150861,00	135274,90	135274,90	135274,90	135274,90	135274,90	Постановление Правительства Тюменской области от 07.05.2007 г. №105-п "О порядках отбора промышленных и лесопромышленных предприятий, операторов индустриальных парков на получение государственной поддержки"	Департамент инвестиционной политики и государственной поддержки предпринимательства Тюменской области
Возмещение части затрат, связанных с реализацией программ по энергосбережению	5	119,00	230,80	0,00	0,00	0,00	0,00	0,00	0,00	Постановление Правительства Тюменской области от 07.05.2007 г. №105-п "О порядках отбора промышленных и лесопромышленных предприятий, операторов индустриальных парков на получение государственной поддержки"	Департамент инвестиционной политики и государственной поддержки предпринимательства Тюменской области
Реализация проекта "Славим человека труда!" Уральского федерального округа в Тюменской области	5	0,00	970,30	0,00	0,00	0,00	0,00	0,00	0,00	Распоряжение Правительства Тюменской области № 1358-рп от 28 июля 2014 "О выделении средств"	Департамент инвестиционной политики и государственной поддержки предпринимательства Тюменской области
Всего на задачу 1.		173586,91	152062,10	150861,00	135274,90	135274,90	135274,90	135274,90	135274,90		
Задача 2. Содействие в продвижении промышленной продукции на внутреннем и внешнем рынках											
Бюджетные инвестиции		0,00	0,00	0,00	0,00	0,00	0,00	0,00	0,00		
НИОКР		0,00	0,00	0,00	0,00	0,00	0,00	0,00	0,00		
Прочие (текущие расходы)		223993,56	77791,00	115000,00	115000,00	115000,00	115000,00	115000,00	115000,00		
в том числе по мероприятиям:											
Компенсация части затрат по организации и участию в международных, общероссийских региональных выставках, ярмарках, форумах, конференциях предприятиям-участникам; возмещение части затрат, связанных с оплатой услуг по выполнению обязательных требований законодательства Российской Федерации и (или) законодательства страны-импортера, являющихся необходимыми для экспорта товаров (работ, услуг); возмещение части затрат на приобретение права на объекты промышленной собственности у российских и иностранных патентообладателей	5	7071,97	5000,00							Постановление Правительства Тюменской области от 07.05.2007 г. №105-п "О порядках отбора промышленных и лесопромышленных предприятий, операторов индустриальных парков на получение государственной поддержки"	Департамент инвестиционной политики и государственной поддержки предпринимательства Тюменской области
Компенсация части затрат по организации и участию в международных, общероссийских региональных выставках, ярмарках, форумах, конференциях предприятиям-участникам	5	0,00	0,00	5000,00	5000,00	5000,00	5000,00	5000,00	5000,00	Постановление Правительства Тюменской области от 07.05.2007 г. №105-п "О порядках отбора промышленных и лесопромышленных предприятий, операторов индустриальных парков на получение государственной поддержки"	Департамент инвестиционной политики и государственной поддержки предпринимательства Тюменской области

Виды затрат и мероприятия	Условное обозначение направления расходов	Объем финансирования в 2013 году, тыс. руб. (отчет)	Объем финансирования в 2014 году, тыс. руб. (план)	Предложения по финансированию программы в плановом периоде, тыс. руб.						Наименование и реквизиты федеральных и региональных НПА, поручений Президента и Правительства РФ	Получатели бюджетных средств (в соответствии с ведомственной классификацией областного бюджета)
				2015 год	2016 год	2017 год	2018 год	2019 год	2020 год		
Возмещение из областного бюджета части стоимости заказанного и оплаченного оборудования и других материальных ресурсов	5	216921,59	72791,00	110000,00	110000,00	110000,00	110000,00	110000,00	110000,00	Постановление Правительства Тюменской области от 18.02.2008г. №58-п "Об утверждении порядка возмещения из областного бюджета части стоимости заказанного и оплаченного оборудования и других материальных ресурсов"	Департамент инвестиционной политики и государственной поддержки предпринимательства Тюменской области
Всего на задачу 2		223993,56	77791,00	115000,00	115000,00	115000,00	115000,00	115000,00	115000,00		
Задача 3. Поиск и привлечение инвесторов для реализации инвестиционных проектов и содействие реализации инвестиционных проектов в Тюменской области											Департамент инвестиционной политики и государственной поддержки предпринимательства Тюменской области
Бюджетные инвестиции		168442,01	0,00	0,00	0,00	0,00	0,00	0,00	0,00		
в том числе											
Строительство (реконструкция)		168442,01	0,00	0,00	0,00	0,00	0,00	0,00	0,00		
НИОКР		0,00	0,00	0,00	0,00	0,00	0,00	0,00	0,00		
Прочие (текущие расходы)		0,00	152769,20	3000,00	0,00	0,00	0,00	0,00	0,00		
в том числе по мероприятиям:											
Организация и проведение Тюменского инвестиционного форума «Инвестиции и индустриализация», а также организация обучающего семинара по привлечению инвестиций и организация круглых столов «Инвестируй в муниципальное образование»	5	0,00	2769,20								Департамент инвестиционной политики и государственной поддержки предпринимательства Тюменской области
Организация и проведение Тюменского инвестиционного форума "Инвестиции. Индустриализация. Регионы"	5	0,00	0,00	3000,00	0,00	0,00	0,00	0,00	0,00		Департамент инвестиционной политики и государственной поддержки предпринимательства Тюменской области
Софинансирование инвестиционного проекта "Строительство металлургического завода по производству сортового проката в г. Тюмени" по объекту капитального строительства "Подстанция 220/35/10 кВ "ТММЗ"	6	168442,01									Департамент жилищно-коммунального хозяйства Тюменской области
Предоставление субсидий местным бюджетам на поддержку инвестиционной деятельности	5	0,00	150000,00	0,00	0,00	0,00	0,00	0,00	0,00	Постановление Правительства Тюменской области от 08.04.2013 № 114-п «Об отборе муниципальных образований для предоставления субсидий местным бюджетам на поддержку инвестиционной деятельности»	Департамент инвестиционной политики и государственной поддержки предпринимательства Тюменской области
Всего на задачу 3		168442,01	152769,20	3000,00	0,00	0,00	0,00	0,00	0,00		
Задача 4. Укрепление внешнеэкономического потенциала региона и содействие установлению взаимовыгодных связей с регионами России и зарубежными странами											Департамент инвестиционной политики и государственной поддержки предпринимательства Тюменской области
Бюджетные инвестиции		0,00	0,00	0,00	0,00	0,00	0,00	0,00	0,00		
НИОКР		0,00	0,00	0,00	0,00	0,00	0,00	0,00	0,00		
Прочие (текущие расходы)		1904,23	1091,00	0,00	0,00	0,00	0,00	0,00	0,00		
в том числе по мероприятиям:											
Организация визитов официальных делегаций Тюменской области в иностранные государства	5	756,23	0,00	0,00	0,00	0,00	0,00	0,00	0,00		Департамент инвестиционной политики и государственной поддержки предпринимательства Тюменской области
Организация информационно-образовательных мероприятий для предприятий Тюменской области - участников внешнеэкономической деятельности	5	В рамках расходов на управление Департамента инвестиционной политики и государственной поддержки предпринимательства Тюменской области									Департамент инвестиционной политики и государственной поддержки предпринимательства Тюменской области
Субсидии некоммерческим организациям (за исключением государственных учреждений)	5	1148,00	1091,00								Аппарат Губернатора Тюменской области
Всего на задачу 4		1904,23	1091,00	0,00	0,00	0,00	0,00	0,00	0,00		

Виды затрат и мероприятия	Условное обозначение направления расходов	Объем финансирования в 2013 году, тыс. руб. (отчет)	Объем финансирования в 2014 году, тыс. руб. (план)	Предложения по финансированию программы в плановом периоде, тыс. руб.						Наименование и реквизиты федеральных и региональных НПА, поручений Президента и Правительства РФ	Получатели бюджетных средств (в соответствии с ведомственной классификацией областного бюджета)
				2015 год	2016 год	2017 год	2018 год	2019 год	2020 год		
<i>Справочно: Задача 5. Создание условий для удовлетворения потребностей населения в качественных товарах и услугах и продвижение продукции тюменских товаропроизводителей на региональном и внерегиональном уровне*</i>											
Бюджетные инвестиции		0,00	0,00								
Прочие (текущие расходы)		15565,55	17094,00								
в том числе по мероприятиям:											
Организация и проведение конкурса "Лучшие товары и услуги Тюменской области" и регионального этапа Всероссийского Конкурса Программы "100 лучших товаров России"	5	799,24	850,00							Постановление Администрации Тюменской области от 14.12.2001 №463 "О конкурсе "Лучшие товары и услуги Тюменской области", распоряжение Губернатора Тюменской области от 14.05.2003 №360-р "О создании региональной конкурсной комиссии "100 лучших товаров России"	Управление лицензирования и регулирования потребительского рынка Тюменской области
Осуществление лицензионного контроля за розничной продажей алкогольной продукции на предмет соответствия требованиям действующего законодательства	5	374,87	636,00							Федеральный закон от 22.11.1995 N 171-ФЗ «О государственном регулировании производства и оборота этилового спирта, алкогольной и спиртосодержащей продукции и об ограничении потребления (распития) алкогольной продукции»	Управление лицензирования и регулирования потребительского рынка Тюменской области
Содействие в продвижении продукции местных товаропроизводителей на региональном и внерегиональном уровне	5	979,44	820,00							Закон Тюменской области от 05.07.2001 №354 "О регулировании торговой деятельности в Тюменской области"	Управление лицензирования и регулирования потребительского рынка Тюменской области
Кроме того, госполномочия переданные органам местного самоуправления, в том числе:	4	13412,0	14788,00								
Субвенция на поддержку трудодоступных территорий в части обеспечения населения товарами первой необходимости и бытовыми услугами	4.1.	13412,0	13412,00							Закон Тюменской области от 01.11.2013 №85 "О наделении органов местного самоуправления отдельными государственными полномочиями на 2014 год и на плановый период 2015 и 2016 годов", постановление Правительства Тюменской области от 27.12.2013 №589-п "Об утверждении Положения о порядке расходования субвенций, переданных органам местного самоуправления из областного бюджета на 2014 год и на плановый период 2015 и 2016 годов"	Органы местного самоуправления, Управление лицензирования и регулирования потребительского рынка Тюменской области
Субвенции по установлению дополнительных ограничений времени, условий и мест розничной продажи алкогольной продукции	4.1.	0,00	174,00							Закон Тюменской области №90 от 06.11.2012 "О наделении органов местного самоуправления отдельными государственными полномочиями на 2013 год и на плановый период 2014 и 2015 годов", постановление Правительства Тюменской области от 28.12.2012 №581-п "Об утверждении Положения о порядке расходования субвенций, переданных органам местного самоуправления из областного бюджета на 2013 год и на плановый период 2014 и 2015 годов"	Органы местного самоуправления, Управление лицензирования и регулирования потребительского рынка Тюменской области
Субвенции по формированию торгового реестра Тюменской области	4.1.	0,00	1202,00							Постановление Правительства Тюменской области от 28.12.2012 №581-п "Об утверждении Положения о порядке расходования субвенций, переданных органам местного самоуправления из областного бюджета на 2013 год и на плановый период 2014 и 2015 годов"	Органы местного самоуправления, Управление лицензирования и регулирования потребительского рынка Тюменской области
Всего на задачу 5		15 565,55	17 094,00								
Распределение средств в составе программы по каждому бюджетополучателю											
Департамент инвестиционной политики и государственной поддержки предпринимательства Тюменской области		486675,24	469733,30	308865,00	290278,90	291467,90	291467,90	291467,90	291467,90		
Управление лицензирования и регулирования потребительского рынка Тюменской области		31406,22	30839,00								
Департамент жилищно-коммунального хозяйства Тюменской области		168442,01									
Аппарат Губернатора Тюменской области		1148,00	1091,00								
Органы местного самоуправления		13412,0	14788,0								

Приложение 2
к государственной программе Тюменской области
"Развитие промышленности, инвестиционной и
внешнеэкономической деятельности" до 2020 года

**Объемы и источники финансирования государственной программы Тюменской области
"Развитие промышленности, инвестиционной и внешнеэкономической деятельности "
до 2020 года**

Государственный заказчик - Департамент инвестиционной политики и государственной поддержки
предпринимательства Тюменской области

тыс.руб.

№ п/п		Плановый период					
		2015 год	2016 год	2017 год	2018 год	2019 год	2020 год
1	2	3	4	5	6	7	8
2	ВСЕГО на достижение цели государственной программы Тюменской области, в том числе:						
3	областной бюджет	308865,0	290278,9	291467,9	291467,9	291467,9	291467,9
4	из них						
5	средства областного бюджета	268861,0	250274,9	250274,9	250274,9	250274,9	250274,9
6	субвенции и субсидии федерального бюджета						
7	федеральный бюджет						
8	внебюджетные средства:						
9	<i>Цель "Содействие развитию промышленных производств и обеспечению устойчивых темпов роста промышленности, созданию благоприятного инвестиционного климата и активизации внешнеэкономической деятельности", в том числе</i>						

10	Задача 1. "Содействие модернизации и расширению производственных мощностей, повышению технологического уровня предприятий, обеспечению производства квалифицированными кадрами"	150861,0	135274,9	135274,9	135274,9	135274,9	135274,9
11	в том числе:						
12	областной бюджет	150861,0	135274,9	135274,9	135274,9	135274,9	135274,9
13	из них						
14	средства областного бюджета	150861,0	135274,9	135274,9	135274,9	135274,9	135274,9
15	субвенции и субсидии федерального бюджета						
16	федеральный бюджет						
17	внебюджетные средства						
18	Задача 2. "Содействие в продвижении промышленной продукции на внутреннем и внешнем рынках"	115000,0	115000,0	115000,0	115000,0	115000,0	115000,0
19	в том числе:						
20	областной бюджет	115000,0	115000,0	115000,0	115000,0	115000,0	115000,0
21	из них						
22	средства областного бюджета	115000,0	115000,0	115000,0	115000,0	115000,0	115000,0
23	субвенции и субсидии федерального бюджета						
24	федеральный бюджет						
25	внебюджетные средства						

26	<i>Задача 3. "Поиск и привлечение инвесторов для реализации инвестиционных проектов и содействие реализации инвестиционных проектов в Тюменской области"</i>	3000,0	0,0	0,0	0,0	0,0	0,0
27	в том числе:						
28	областной бюджет	3000,0	0,0	0,0	0,0	0,0	0,0
29	из них						
30	средства областного бюджета	3000,0	0,0	0,0	0,0	0,0	0,0
31	субвенции и субсидии федерального бюджета						
32	федеральный бюджет						
33	внебюджетные средства						
34	<i>Задача 4. "Укрепление внешнеэкономического потенциала региона и содействие установлению взаимовыгодных связей с регионами России и зарубежными странами"</i>	0,0	0,0	0,0	0,0	0,0	0,0
35	в том числе:						
36	областной бюджет	0,0	0,0	0,0	0,0	0,0	0,0
37	из них						
38	средства областного бюджета	0,0	0,0	0,0	0,0	0,0	0,0
39	субвенции и субсидии федерального бюджета						
40	федеральный бюджет						
41	внебюджетные средства						
42	Расходы на управление	40004	40004	41193,00	41193,00	41193,00	41193,00

Приложение 3
к государственной программе Тюменской области
"Развитие промышленности, инвестиционной и
внешнеэкономической деятельности" до 2020 года

**План мероприятий по реализации государственной программы Тюменской области
"Развитие промышленности, инвестиционной и внешнеэкономической деятельности" на очередной 2015 год и на плановый
период 2016-2017 годы**

**Государственный заказчик программы - Департамент инвестиционной политики и государственной поддержки
предпринимательства Тюменской области**

№ п/п	Наименование основного мероприятия	Ответственный исполнитель	Срок реализации мероприятия			Ожидаемый результат реализации мероприятия (контрольное событие)
			2015 год	2016 год	2017 год	
1	2	3	4	5	6	7
1	Цель. Содействие развитию промышленных производств и обеспечению устойчивых темпов роста промышленности, созданию благоприятного инвестиционного климата и активизации внешнеэкономической деятельности					
2	Задача 1. Содействие модернизации и расширению производственных мощностей, повышению технологического уровня предприятий, обеспечению производств квалифицированными кадрами					
3	Мероприятие 1.1. Возмещение части затрат на оплату процентов по договорам кредита, заключенным с российскими кредитными организациями и субсидирование промышленных предприятий на развитие лизинга оборудования	Департамент инвестиционной политики и государственной поддержки предпринимательства Тюменской области	01.01.2015-31.12.2015	01.01.2016-31.12.2016	01.01.2017-31.12.2017	Обеспечение предоставления субсидии 100% заявителей в год при выполнении условий предоставления государственной поддержки и наличии финансирования мероприятия
4	Задача 2. Содействие в продвижении промышленной продукции на внутреннем и внешнем рынках					

4	Задача 2. Содействие в продвижении промышленной продукции на внутреннем и внешнем рынках					
5	Мероприятие 2.1. Компенсация части затрат по организации и участию в международных, общероссийских, региональных выставках, ярмарках, форумах, конференциях предприятиям-участникам	Департамент инвестиционной политики и государственной поддержки предпринимательства Тюменской области	01.01.2015-31.12.2015	01.01.2016-31.12.2016	01.01.2017-31.12.2017	Обеспечение предоставления субсидии 100% заявителей в год при выполнении условий предоставления государственной поддержки и наличии финансирования мероприятия
6	Мероприятие 2.2. Возмещение из областного бюджета части стоимости заказанного и оплаченного оборудования и других материальных ресурсов	Департамент инвестиционной политики и государственной поддержки предпринимательства Тюменской области	01.01.2015-31.12.2015	01.01.2016-31.12.2016	01.01.2017-31.12.2017	Обеспечение предоставления субсидии 100% заявителей в год при выполнении условий предоставления государственной поддержки и наличии финансирования мероприятия
7	Задача 3. Поиск и привлечение инвесторов для реализации инвестиционных проектов и содействие реализации инвестиционных проектов в Тюменской области					
8	Мероприятие 3.1. Организация и проведение Тюменского инвестиционного форума "Инвестиции. Индустриализация. Регионы"	Департамент инвестиционной политики и государственной поддержки предпринимательства Тюменской области	01.01.2015-31.12.2015	01.01.2016-31.12.2016	01.01.2017-31.12.2017	Количество участников предприятий форума - не менее 200 в год
9	Задача 4. Укрепление внешнеэкономического потенциала региона и содействие установлению взаимовыгодных связей с регионами России и зарубежными странами					

10	Мероприятие 4.2. Организация информационно-обучающих мероприятий для предприятий Тюменской области - участников внешнеэкономической деятельности	Департамент инвестиционной политики и государственной поддержки предпринимательства Тюменской области	01.01.2015-31.12.2015	01.01.2016-31.12.2016	01.01.2017-31.12.2017	Количество информационно-обучающих мероприятий не менее 4 в год
----	---	---	-----------------------	-----------------------	-----------------------	---

Показатели государственной программы Тюменской области
"Развитие промышленности, инвестиционной и внешнеэкономической деятельности" до 2020 года

№ п/п		Единица измерения	Направленность показателя	Весовой коэффициент	Базовое значение показателя 2013 г. (факт)	2014 г. (оценка)	Планируемый период						Целевое значение показателя	Обоснование прогнозных и целевых значений	Примечание
							2015 г.	2016 г.	2017 г.	2018 г.	2019 г.	2020 г.			
1	2	3	4	5	6	7	8	9	10	11	12	13	14	15	16
1	Цель. Содействие развитию промышленных производств и обеспечению устойчивых темпов роста промышленности, созданию благоприятного инвестиционного климата и активизации внешнеэкономической деятельности														
2	Показатель 1 цели. Темп роста объема отгруженной продукции предприятиями обрабатывающих производств	%	П	0,5	76,7	115,0	101,3	105,2	103,6	103,6	103,6	103,6	103,6		Значения показателя рассчитаны в соответствии с данными прогноза социально-экономического развития Тюменской области
3	Показатель 2 цели. Объем инвестиций в основной капитал (за исключением бюджетных средств)	млн. руб.	П	0,3	237493,3	239700,0	264 200,00	282800,0	309100,0	344600,0	382900,0	425000,0	425000,0		Показатель рассчитан в соответствии с данными прогноза социально-экономического развития Тюменской области. Показатель включен в соответствии с Указом Президента Российской Федерации № 1199 от 21.08.2012 "Об оценке эффективности деятельности органов исполнительной власти субъектов Российской Федерации"
4	Справочно: Объем инвестиций в основной капитал (за счет всех источников финансирования), с начала года	млрд. руб.	П		277,9	279,9	292,8	318,8	346,8	381,6	419,9	462,0	462,0		Показатель прогноза социально-экономического развития Тюменской области
5	Показатель 3 цели. Темп роста экспорта товаров	% к базовому периоду (2011 год)	П	0,2	93,7	96,6	118,0	134,3	145,9	152,3	158,4	164,4	164,4		Показатель рассчитан в соответствии с данными прогноза социально-экономического развития Тюменской области
6	Финансовые затраты по цели				583492,3	400807,3	268861,0	250274,9	250274,9	250274,9	250274,9	250274,9			
7	Задача 1. Содействие модернизации и расширению производственных мощностей, повышению технологического уровня предприятий, обеспечению производств квалифицированными кадрами														
8	Показатель 1. Индекс промышленного производства,	% к предыдущему периоду	П		115,1	111,50	104,50	104,00	103,00	103,00	103,00	103,00	103,00		Показатель прогноза социально-экономического развития Тюменской области

9	в том числе по обрабатывающим производствам				112,7	116,5	108,0	106,5	104,0	104,0	104,0	104,0	104,0	
10	Показатель 2. Энергоемкость промышленного производства для производства 3 видов продукции, работ (услуг), составляющих основную долю потребления энергетических ресурсов в Тюменской области (без автономных округов) в сфере промышленного производства (для фактических условий)	т.т./млнруб	О		9,87	9,04	9,00	8,53	8,15	7,80	7,48	7,04	7,04	Показатель включен в государственную программу в соответствии с постановлением Правительства Российской Федерации от 31.07.2014 N 754 "О предоставлении субсидий из федерального бюджета бюджетам субъектов Российской Федерации на реализацию региональных программ в области энергосбережения и повышения энергетической эффективности и признания утратившими силу актов Правительства Российской Федерации" и от 31.12.2009 N 1225 "О требованиях к региональным и муниципальным программам в области энергосбережения и повышения энергетической эффективности"
11	Финансовые затраты по задаче 1				173587	152062	150861	135275	135275	135275	135275	135275	135275	
12	Задача 2. Содействие в продвижении промышленной продукции на внутреннем и внешнем рынках													
13	Показатель 1. Темп роста объема отгруженной продукции предприятиями, получившими государственную поддержку	%	П		110,7	110,0	110,0	110,0	110,0	110,0	110,0	110,0	110,0	
14	Финансовые затраты по задаче 2				223994	77791	115000	115000	115000	115000	115000	115000	115000	
15	Задача 3. Поиск и привлечение инвесторов для реализации инвестиционных проектов и содействие реализации инвестиционных проектов в Тюменской области													
16	Показатель 1. Индекс физического объема инвестиций в основной капитал в сопоставимых ценах	%	П		134,4	100,0	100,0	104,0	104,0	105,0	105,0	105,0	105,0	Показатель прогноза социально-экономического развития Тюменской области
17	Финансовые затраты по задаче 3				168442	152769	3000	0	0	0	0	0	0	
18	Задача 4. Укрепление внешнеэкономического потенциала региона и содействие установлению взаимовыгодных связей с регионами России и зарубежными странами													
19	Показатель 1. Количество предприятий Тюменской области, принявших участие в информационно-образовательных мероприятиях Департамента	ед.	П		170	180	185	190	195	200	205	210	210	
20	Финансовые затраты по задаче 4				1904	1091	0	0	0	0	0	0	0	
21	Итого финансирование по программе, в т.ч.				656265,30	470824,30	308865	290278,90	291467,90	291467,90	291467,90	291467,90	291467,90	
22	средства областного бюджета				553863,04	470824,30	308865	290278,90	291467,90	291467,90	291467,90	291467,90	291467,90	
23	федеральный бюджет				102402,26	0,00	0,00	0,00	0,00	0,00	0,00	0,00	0,00	
24	внебюджетные источники				0,00	0,00	0,00	0,00	0,00	0,00	0,00	0,00	0,00	

Мониторинг реализации государственной программы Тюменской области

«Развитие промышленности, инвестиционной и внешнеэкономической деятельности» до 2020 года,

Государственный заказчик - Департамент инвестиционной политики и государственной поддержки предпринимательства Тюменской области

1 полугодие – до 20 июля, годовой – до 15 марта

(сроки предоставления отчётов о достижении значений показателей государственными заказчиками ГП в департамент экономики области)

№ пп	Наименование показателя	Назначение и характеристика показателя	Направленность показателя (прямого /обратного счета)	Получение информации госзаказчиками			Алгоритм расчета	Периодичность мониторинга
				Источники получения	Вид информации (ведомственная, статистическая), наименование отчетной формы	Сроки получения информации		
1.	Темп роста объема отгруженной продукции предприятиями обрабатывающих производств, %	Относительный показатель, характеризующий изменение в сравниваемых периодах стоимости товаров (работ, услуг), которые произведены предприятиями обрабатывающих производств фактически в отчетном периоде отгружены или отпущены в порядке продажи, а также прямого обмена на сторону (независимо от того, поступили деньги на счет продавца или нет).	П	Отчетные данные представляются Тюменьстатом	Статистическая, объем отгруженных товаров собственного производства, выполненных работ и услуг собственными силами по видам экономической деятельности в регионах области	Ежемесячно	Показатель расчетный. $V_{oo} = (V_{op2} / V_{op1}) * 100$, где V_{op2} – объем отгруженной продукции предприятий обрабатывающих производств на соответствующую дату текущего года, млн. руб., V_{op1} – объем отгруженной продукции предприятий обрабатывающих производств на соответствующую дату предыдущего года, млн. руб.	Периодичность мониторинга государственным заказчиком – 1 раз в полгода. Сроки предоставления контрольных данных в департамент экономики – 20 июля, 15 марта

2	Объем инвестиций в основной капитал (за исключением бюджетных средств), млн.руб.	Повышение качества экономического роста	П	Отчетные данные представляются Тюменьстатом	Статистическая, инвестиции в основной капитал организаций (без субъектов малого предпринимательства и объема инвестиций, не наблюдаемых прямыми статистическими методами) в регионах области по источникам финансирования	Ежеквартально	Показатель расчетный. $V = V_{от.п-БСот.п}$, где $V_{от.п}$ -объем инвестиций в основной капитал за отчетный период, БС-бюджетные средства за отчетный период.	Ежегодно в мае месяце
3	<i>Справочно:</i> Объем инвестиций в основной капитал (за счет всех источников финансирования), с начала года, млрд.руб.	Повышение качества экономического роста		Отчетные данные представляются Тюменьстатом	Статистическая, инвестиции в основной капитал в регионах области	Ежеквартально	Расчеты отчетных показателей осуществляется Тюменьстатом. Показатель прогноза социально-экономического развития Тюменской области.	Периодичность мониторинга государственным заказчиком – 1 раз в полгода. Сроки предоставления контрольных данных в департамент экономики – 20 июля, 15 марта.
4.	Темп роста экспорта товаров, %	Характеризует динамику роста объема экспортируемой продукции Тюменской области	П	Данные Тюменской таможни	Ведомственная, данные Тюменской таможни	Один раз в квартал	Показатель расчетный. Показатель «Темп роста экспорта товаров» рассчитывается как отношение объема	Периодичность мониторинга государственным заказчиком – 1 раз в полгода. Сроки предоставления контрольных

							экспорта очередного года к объёму экспорта базисного года (выражается в процентах). $V_{00} = (V_{0п2} / V_{0п1}) * 100$, где $V_{0п2}$ – объем экспорта товаров за отчетный период, млн. долларов США, $V_{0п1}$ – объем экспорта товаров за базовый период (2011 год), млн. долларов США.	данных в департамент экономики – 20 июля, 15 марта
5	Индекс промышленного производства, в том числе по обрабатывающим производствам, %	Относительный показатель, характеризующий изменение масштабов производства в сравниваемых периодах.	П	Отчетные данные представляются Тюменьстатом	Статистическая, индексы производства организаций по видам экономической деятельности в регионах области	Ежемесячно	Является агрегированным индексом производства по видам деятельности «добыча полезных ископаемых», «обрабатывающие производства», «производство и распределение электроэнергии, газа и воды». $I_p = (V_o * I_o + V_d * I_d + V_z * I_z) / (V_o + V_d + V_z)$ I_p – индекс промышленного производства; V_o – объем отгруженной продукции обрабатывающих производств, млн. руб.; V_d – объем отгруженной продукции производств по добыче полезных ископаемых, млн. руб.;	Периодичность мониторинга государственным заказчиком – 1 раз в полгода. Сроки предоставления контрольных данных в департамент экономики – 20 июля, 15 марта

							<p>Vэ– объем отгруженной продукции производств и распределения электроэнергии, газа и воды, млн. руб.;</p> <p>Io – индекс производства по обрабатывающим производствам, %;</p> <p>Id – индекс производства по добыче полезных ископаемых, %;</p> <p>Iэ– индекс производства по производству и распределению электроэнергии, газа и воды, %</p>	
6	<p>Энергоемкость промышленного производства для производства 3 видов продукции, работ (услуг), составляющих основную долю потребления энергетических ресурсов в Тюменской области (без автономных округов) в сфере промышленного производства (для фактических условий), т.у.т./млн.руб.</p>	<p>Отражает эффективность реализации мероприятий по энергосбережению и повышению энергетической эффективности в промышленности</p>	О	<p>Территориальный орган Федеральной службы государственной статистики по Тюменской области, Департамент ЖКХ ТО – оценочные и прогнозные значения потребления топливно-энергетических ресурсов (по 3 видам экономической деятельности: добыча полезных ископаемых, обрабатывающее производство, производство и распределение электрической энергии, газа и воды); Департамент экономики Тюменской области – оценоч-</p>	<p>Статистическая, ведомственная</p>	<p>По мере обновления статистической информации</p>	<p>Показатель рассчитывается как отношение потребления топливно-энергетических ресурсов для производства 3 видов продукции, работ (услуг), составляющих основную долю потребления энергетических ресурсов в Тюменской области (без автономных округов) в сфере промышленного производства к объему валового регионального продукта 3 видов продукции, работ (услуг), составляющих основную долю потребления энергетических ресурсов в</p>	<p>Периодичность мониторинга государственным заказчиком – 1 раз в год.</p>

				<p>ные и прогнозные значения объема валового регионального продукта (по 3 видам экономической деятельности: добыча полезных ископаемых, обрабатывающее производство, производство и распределение электрической энергии, газа и воды).</p>			<p>Тюменской области (без автономных округов) в сфере промышленного производства $A=B/C$, где: А-энергоёмкость промышленного производства для производства 3 видов продукции, работ (услуг), составляющих основную долю потребления энергетических ресурсов в Тюменской области (без автономных округов) в сфере промышленного производства (тут/млн.руб); В - потребление топливно-энергетических ресурсов для производства 3 видов продукции, работ (услуг), составляющих основную долю потребления энергетических ресурсов в Тюменской области (без автономных округов) в сфере промышленного производства(тут); С - объем валового регионального продукта 3 видов продукции, работ (услуг), составляющих основную долю потребления энергетических</p>
--	--	--	--	--	--	--	--

							ресурсов в Тюменской области (без автономных округов) в сфере промышленного производства (млн.руб.).	
7	Темп роста объема отгруженной продукции предприятиями, получившими государственную поддержку, %	Относительный показатель, представляющий собой отношение стоимости товаров (работ, услуг), которые произведены и фактически в отчетном периоде отгружены или отпущены в порядке продажи, а также прямого обмена на сторону (независимо от того, поступили деньги на счет продавца или нет) промышленными предприятиями, получающими государственную поддержку к аналогичному показателю предыдущего года.	П	Информация промышленных предприятий – участников программы.	Ведомственная, отчет об эффективности использования государственной поддержки	Один раз в квартал	Показатель является расчетным. Алгоритм расчета: $V_{00} = (V_{0п2} / V_{0п1}) * 100$, где $V_{0п2}$ – объем отгруженной продукции предприятий, получивших господдержку в текущем году, млн. руб., $V_{0п1}$ – объем отгруженной продукции за предыдущий год (по перечню предприятий, получивших господдержку в текущем году), млн. руб. $V_{0п} = V_{10п} + V_{20п} + V_{30п}$, где $V_{10п} - V_{30п}$ – объем отгруженной продукции предприятия получившего господдержку в отчетном периоде.	Периодичность мониторинга государственным заказчиком – 1 раз в полгода. Сроки предоставления контрольных данных в департамент экономики – 20 июля, 15 марта

8	Индекс физического объема инвестиций в основной капитал в сопоставимых ценах, %	Увеличение объема инвестиций	П	Отчетные данные представляются Тюменьстатом	Статистическая, инвестиция в основной капитал в регионах области	Ежеквартально	Отчетные показатели рассчитываются Тюменьстатом, показатель прогноза социально-экономического развития Тюменской области, измеряется в процентах к предыдущему году в сопоставимых ценах. Значение показателя исчисляется ежеквартально.	Периодичность мониторинга государственным заказчиком – 1 раз в полгода. Сроки предоставления контрольных данных в департамент экономики – 20 июля, 15 марта
9	Количество предприятий Тюменской области, принявших участие в информационно-обучающих мероприятиях департамента, ед.	Повышение уровня информированности предприятий области о правилах ведения внешней торговли	П	Информация департамента инвестиционной политики и государственной поддержки предпринимательства Тюменской области	Ведомственная, ежеквартальный отчет отдела	Раз в полугодие	Совокупность предприятий юга Тюменской области, принявших участие в информационно-обучающих мероприятиях департамента	1 раз в полугодие

