



# ГОСУДАРСТВЕННАЯ СЛУЖБА ПО ОХРАНЕ ОБЪЕКТОВ КУЛЬТУРНОГО НАСЛЕДИЯ ЗАБАЙКАЛЬСКОГО КРАЯ

## П Р И К А З

9 ноября 2023 года

г. Чита

№ 8-НПА

### **Об утверждении границ и режима использования территории объекта культурного наследия регионального значения «Дом жилой Романович Г.И.», расположенного по адресу: г. Чита, ул. Чкалова, 66**

В соответствии с частью 4 статьи 17 Федерального закона от 22 октября 2014 года № 315-ФЗ «О внесении изменений в Федеральный закон «Об объектах культурного наследия (памятниках истории и культуры) народов Российской Федерации» и отдельные законодательные акты Российской Федерации», в целях обеспечения сохранности объектов культурного наследия регионального значения в их исторической среде,

#### **приказываю:**

1. Утвердить:

границы территории объекта культурного наследия регионального значения «Дом жилой Романович Г.И.» (г. Чита, ул. Чкалова, 66) согласно приложению № 1 к настоящему приказу;

режим использования территории объекта культурного наследия регионального значения «Дом жилой Романович Г.И.» (г. Чита, ул. Чкалова, 66) согласно приложению № 2 к настоящему приказу.

2. Настоящий приказ опубликовать на сайте в информационно-телекоммуникационной сети «Интернет» «Официальный интернет-портал правовой информации исполнительных органов государственной власти Забайкальского края» (<http://право.зabaykalskiykray.rf>).

3. Направить копии настоящего приказа в установленном порядке в Министерство культуры Российской Федерации, Управление Федеральной службы государственной регистрации, кадастра и картографии по Забайкальскому краю, администрацию городского округа «Город Чита».

4. Настоящий приказ вступает в силу не ранее чем через десять дней после дня его официального опубликования.

Руководитель

Р.В. Буянов





## ПРИЛОЖЕНИЕ № 1

приказу Государственной службы  
по охране объектов культурного  
наследия Забайкальского края  
09 ноября 2023 года № 8-НПА

### **Границы территории объекта культурного наследия территории регионального значения «Дом жилой Романович Г.И.» (г. Чита, ул. Чкалова, 66)**

Территория объекта культурного наследия регионального значения «Дом жилой Романович Г.И.» (г. Чита, ул. Чкалова, 66) расположена в южной части застройки квартала, ограниченного улицами Чкалова - Николая Островского – Бабушкина – Столярова.

За базовую точку 1 принята точка, расположенная на пересечении красных линий застройки ул. Чкалова и ул. Столярова, на южном углу здания.

#### Описание границ:

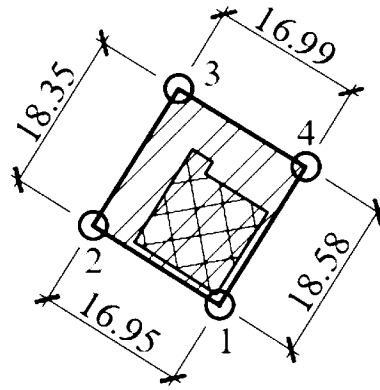
юго-западная граница от т.1 проходит по линии наружной стены юго-западного фасада (историческая красная линия застройки ул. Чкалова) до т.2, на пересечении с северо-западной границей территории, расстояние составляет 16,95 м.;

северо-западная граница от т.2 проходит на расстоянии 5,0 м., параллельно северо-западной стене веранды, до т.3, расположенной на пересечении с северо-восточной границей территории, расстояние составляет 18,35 м.;

северо-восточная граница от т.3 проходит на расстоянии 5,0 м. от северо-восточной стены тамбура входа, до т. 4, расположенной на пересечении с юго-восточной границей, проходящей по исторической линии застройки ул. Столярова, расстояние составляет 16,99 м.;

юго-восточная граница от т.4 проходит по линии наружной стены юго-восточного фасада (историческая красная линия застройки ул. Столярова) до т. 1., расстояние составляет 18,58 м.

**Карта (схема)**  
**границ территории объекта культурного наследия**  
**регионального значения «Дом жилой Романович Г.И.»**  
**(г. Чита, ул. Чкалова, 66)**



## ПРИЛОЖЕНИЕ



Копия территории объекта культурного наследия регионального значения «Дом жилой Романович Г.И.» (г. Чита, ул. Чкалова, 66), утвержденным приказом Государственной службы по охране объектов культурного наследия Забайкальского края от 9 ноября 2023 года № 8-НПА

## КООРДИНАТЫ

характерных (поворотных) точек границ территории объекта культурного наследия регионального значения «Дом жилой Романович Г.И.» (г. Чита, ул. Чкалова, 66)

| № точки поворота | Координата X | Координата Y | Длина, м. |
|------------------|--------------|--------------|-----------|
| 1                | 656797.19    | 2351906.80   | 0         |
| 2                | 656806.20    | 2351892.45   | 16,95     |
| 3                | 656821.77    | 2351902.14   | 18,35     |
| 4                | 656812.94    | 2351916.65   | 16,99     |
| 1                | 656797.19    | 2351906.80   | 18,58     |



## ПРИЛОЖЕНИЕ № 2

Приказу Государственной службы  
по охране объектов культурного  
наследия Забайкальского края  
от 09 ноября 2023 года № 8-НПА

**Режим использования территории объекта культурного наследия  
регионального значения «Дом жилой Романович Г.И.»  
(г. Чита, ул. Чкалова, 66)**

1. Территория объекта культурного наследия регионального значения «Дом жилой Романович Г.И.» (г. Чита, ул. Чкалова, 66) (далее - Объект) относится к землям историко-культурного назначения.

2. На территории Объекта разрешается:

1) при использовании территории обеспечить: физическую сохранность памятника; условия восприятия объекта культурного наследия в структуре окружающей среды; условия для поддержания единой системы благоустройства и озеленения;

2) ведение хозяйственной деятельности, не противоречащей требованиям обеспечения сохранности объекта культурного наследия, и позволяющей обеспечить функционирование объекта культурного наследия в современных условиях.

3. На территории Объекта запрещается:

1) строительство объектов капитального строительства и увеличение объемно-пространственных характеристик, существующих на территории памятника объектов капитального строительства;

2) проведение земляных, строительных, мелиоративных и иных работ, за исключением работ по сохранению объекта культурного наследия или его отдельных элементов, сохранению историко-градостроительной или природной среды объекта культурного наследия.

---