

**ДЕПАРТАМЕНТ ОХРАНЫ ОБЪЕКТОВ
КУЛЬТУРНОГО НАСЛЕДИЯ ЯРОСЛАВСКОЙ ОБЛАСТИ**

ПРИКАЗ

от 22.05.2018 № 27

г. Ярославль

О включении выявленного объекта
культурного наследия в единый
государственный реестр объектов
культурного наследия (памятников
истории и культуры) народов
Российской Федерации

В соответствии со статьями 3.1, 18, 33 Федерального закона от 25 июня 2002 года № 73-ФЗ «Об объектах культурного наследия (памятниках истории и культуры) народов Российской Федерации», приказом Министерства культуры Российской Федерации от 04.06.2015 № 1745 «Об утверждении требований к составлению проектов границ территорий объектов культурного наследия», Положением о департаменте охраны объектов культурного наследия Ярославской области, утвержденным постановлением Правительства области от 17.06.2015 № 659-п «О департаменте охраны объектов культурного наследия Ярославской области», на основании акта государственной историко-культурной экспертизы от 25.12.2017

**ДЕПАРТАМЕНТ ОХРАНЫ ОБЪЕКТОВ КУЛЬТУРНОГО НАСЛЕДИЯ
ЯРОСЛАВСКОЙ ОБЛАСТИ ПРИКАЗЫВАЕТ:**

1. Включить в единый государственный реестр объектов культурного наследия (памятников истории и культуры) народов Российской Федерации выявленный объект культурного наследия «Дом доходный Ябелова», конец XIX в. (г. Ярославль, ул. Свердлова, д. 25б), в качестве объекта культурного наследия регионального значения «Дом доходный В.М. Ябелова, 1907 г., архитектор А.А. Никифоров; 1920 г., архитектор Д. Смирнов» (Ярославская обл., г. Ярославль, ул. Свердлова, д. 25б).

2. Утвердить прилагаемые:

- границы территории объекта культурного наследия регионального значения «Дом доходный В.М. Ябелова, 1907 г., архитектор А.А. Никифоров;

1920 г., архитектор Д. Смирнов» (Ярославская обл., г. Ярославль, ул. Свердлова, д. 25б);

- предмет охраны объекта культурного наследия регионального значения «Дом доходный В.М. Ябелова, 1907 г., архитектор А.А. Никифоров; 1920 г., архитектор Д. Смирнов» (Ярославская обл., г. Ярославль, ул. Свердлова, д. 25б).

3. Контроль за исполнением приказа возложить на начальника отдела учета объектов культурного наследия департамента Быкова О.Г.

4. Приказ вступает в силу со дня его официального опубликования.

Заместитель директора департамента

О.И. Островская

УТВЕРЖДЕНЫ
приказом департамента
охраны объектов
культурного наследия
Ярославской области
от 22.05.2018 № 27

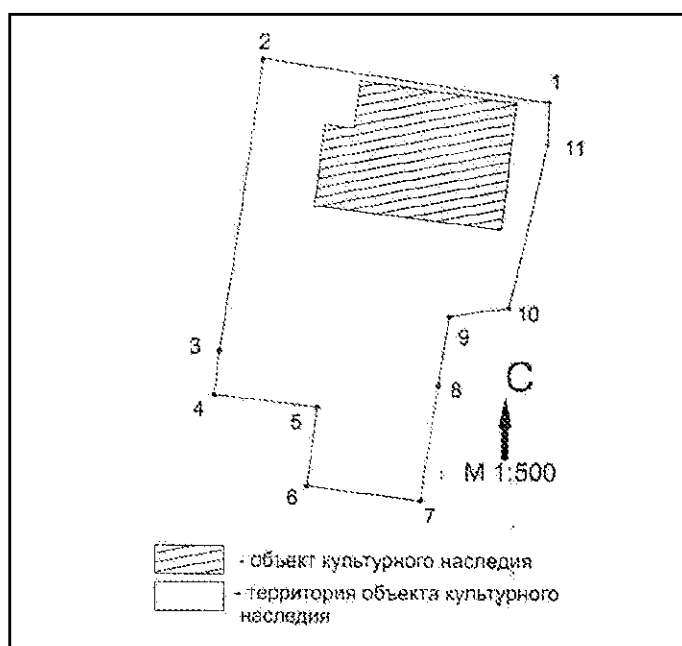
ГРАНИЦЫ ТЕРРИТОРИИ

объекта культурного наследия регионального значения «Дом доходный В.М. Ябелова, 1907 г., архитектор А.А. Никифоров; 1920 г., архитектор Д. Смирнов» (Ярославская обл., г. Ярославль, ул. Свердлова, д. 256)

1. Описание границ территории объекта культурного наследия.

Границы территории объекта культурного наследия проходят от точки 1 в северо-восточном углу земельного участка на запад вдоль главного (северного) фасада объекта культурного наследия до точки 2 в северо-западном углу земельного участка, далее по западной границе земельного участка на юг через точку 3 до точки 4 в юго-западном углу земельного участка, далее на восток по южной границе земельного участка до точки 5, далее по западной границе земельного участка на юг до точки 6 в юго-западном углу участка, далее по южной границе земельного участка на восток до точки 7 в юго-восточном углу земельного участка, далее по восточной границе земельного участка на север через точку 8 до точки 9, далее на восток до точки 10, далее по восточной границе земельного участка на север вдоль восточного фасада объекта культурного наследия через точку 11 до точки 1 в северо-восточном углу земельного участка.

2. Схема границ территории объекта культурного наследия:



3. Координаты характерных (поворотных) точек границ территории объекта культурного наследия.

Номер характерной (поворотной) точки	Координаты характерных (поворотных) точек (местная система координат)	
	X	Y
1	2	3
1	730,81	225,24
2	736,60	195,53
3	705,87	189,98
4	702,52	189,38
5	700,29	199,79
6	692,32	198,08
7	690,05	210,04
8	701,50	212,47
9	708,93	214,05
10	709,54	219,00
11	726,61	224,53
1	730,81	225,24

4. Режим использования территории объекта культурного наследия.

На территории объекта культурного наследия разрешаются:

- проведение работ по сохранению объекта культурного наследия (меры, направленные на обеспечение физической сохранности и сохранение историко-культурной ценности объекта культурного наследия, предусматривающие консервацию, ремонт, реставрацию, приспособление объектов культурного наследия для современного использования и включающие в себя научно-исследовательские, изыскательские, проектные и производственные работы, научное руководство проведением работ по сохранению объектов культурного наследия, технический и авторский надзор за проведением данных работ);

- реконструкция, ремонт существующих дорог, инженерных коммуникаций, благоустройство, озеленение, установка малых архитектурных форм, информационных знаков и указателей, иная хозяйственная деятельность, не противоречащая требованиям обеспечения сохранности объекта культурного наследия и позволяющая обеспечить функционирование объекта культурного наследия в современных условиях, обеспечивающая недопущение ухудшения состояния территории объекта культурного наследия, включенного в единый государственный реестр объектов культурного наследия (памятников истории и культуры) народов Российской Федерации, поддержание территории объекта культурного наследия в благоустроенном состоянии;

- ведение мониторинга состояния объекта культурного наследия и его территории;

- проведение археологических работ.

На территории объекта культурного наследия запрещаются:

- строительство объектов капитального строительства и увеличение объемно-пространственных характеристик существующих на территории памятника объектов капитального строительства;

- проведение земляных, строительных, мелиоративных работ и иных работ, за исключением работ по сохранению объекта культурного наследия и (или) его отдельных элементов, сохранению историко-градостроительной или природной среды объекта культурного наследия;

- установка рекламных конструкций, распространение наружной рекламы;

- осуществление любых видов деятельности, ухудшающих экологические условия и гидрологический режим на территории объекта культурного наследия, создающих вибрационные нагрузки динамическим воздействием на грунты в зоне их взаимодействия с объектами культурного наследия.

УТВЕРЖДЁН
приказом департамента
охраны объектов
культурного наследия
Ярославской области
от 22.05.2018 № 27

ПРЕДМЕТ ОХРАНЫ

объекта культурного наследия регионального значения «Дом доходный В.М. Ябелова, 1907 г., архитектор А.А. Никифоров; 1920 г., архитектор Д. Смирнов» (Ярославская обл., г. Ярославль, ул. Свердлова, д. 25б)

Предметом охраны объекта культурного наследия регионального значения «Дом доходный В.М. Ябелова, 1907 г., архитектор А.А. Никифоров; 1920 г., архитектор Д. Смирнов» (Ярославская обл., г. Ярославль, ул. Свердлова, д. 25б), являются:

- градостроительное положение: расположение здания на северной границе участка, главным фасадом выходящего на красную линию улицы Свердлова;

- объемно-пространственная композиция двухэтажного здания, исторический объем в плане прямоугольный (близкий к квадрату) с вальмовой крышей;

- конструкции и материалы: стены из красного кирпича в технике лицевой кладки без штукатурки, кровля металлическая, кованые металлические решетки, формирующие парапетное ограждение кровли;

- элементы фасадной композиции: поэтажные лопатки – гладкие на первом и филенчатые на втором этаже, формирующие вертикальные членения фасадов; выделение лопатками углов и крайней западной оконной оси основного объема здания на главном и заднем фасадах; членения по горизонтали – валик над низким цоколем, раскрепованные на лопатках карнизы: подоконный, междуэтажный и венчающий со ступенчатыми кронштейнами; обрамление оконных проемов узкими гладкими штукатурными наличниками; оформленные плоскими архивольтами арочные окна на втором этаже главного фасада; на втором этаже южного и восточного фасадов окна с лучковыми перемычками, выступающими из плоскости фасадов, и замковыми камнями; окна с лучковыми перемычками на первом этаже, веерная кладка, не выступающая из плоскости фасадов; расположение портала с лучковой перемычкой на западном фланге основного объема; ступенчатый аттик, венчающий центр главного фасада; три арочных окна, прорезывающие аттик, обрамленные архивольтами, опирающимися на импосты; квадратные в плане парапетные тумбы по краю кровли, соединенные кованой металлической решеткой; квадратные ширинки на парапетных тумбах и на лопатках в междуэтажном поясе;

- элементы оформления фасадов: профилировка карнизов, полоса поребрика между валиками междуэтажного карниза, форма и расположение кронштейнов венчающего карниза (на плоскости стены одиночные, на лопатках – двойные); форма замковых камней над окнами второго этажа на южном и восточном фасадах; рисунок парапетной решетки; рисунок и цвет оконных переплетов.