

**ПРАВИТЕЛЬСТВО САНКТ-ПЕТЕРБУРГА****ПОСТАНОВЛЕНИЕ**

окуд

20.01.2023№ 28**Об утверждении проекта планировки
с проектом межевания территории
для размещения линейного объекта
регионального значения «Пешеходная
набережная от морского портового
комплекса до сквера «Инчхон»**

В соответствии со статьями 45 и 46 Градостроительного кодекса Российской Федерации и в целях обеспечения градостроительного развития территории для размещения линейного объекта регионального значения «Пешеходная набережная от морского портового комплекса до сквера «Инчхон» Правительство Санкт-Петербурга

ПОСТАНОВЛЯЕТ:

1. Утвердить проект планировки территории для размещения линейного объекта регионального значения «Пешеходная набережная от морского портового комплекса до сквера «Инчхон» в составе:

1.1. Чертеж красных линий территории для размещения линейного объекта регионального значения «Пешеходная набережная от морского портового комплекса до сквера «Инчхон» (границы территории, в отношении которой осуществляется подготовка проекта планировки; существующие красные линии; устанавливаемые красные линии; отменяемые красные линии; номера характерных точек устанавливаемых красных линий, в том числе точек начала и окончания красных линий, точек изменения описания красных линий; перечень координат характерных точек устанавливаемых красных линий) согласно приложению № 1.

1.2. Чертеж границ зон планируемого размещения линейного объекта регионального значения «Пешеходная набережная от морского портового комплекса до сквера «Инчхон» (границы территории, в отношении которой осуществляется подготовка проекта планировки; границы зон планируемого размещения линейного объекта регионального значения; номера характерных точек границ зон планируемого размещения линейного объекта регионального значения, в том числе точек начала и окончания, точек изменения описания границ таких зон) согласно приложению № 2.

1.3. Положение о размещении линейного объекта регионального значения «Пешеходная набережная от морского портового комплекса до сквера «Инчхон» согласно приложению № 3.

2. Утвердить проект межевания территории для размещения линейного объекта регионального значения «Пешеходная набережная от морского портового комплекса до сквера «Инчхон» в составе:

2.1. Чертеж межевания территории для размещения линейного объекта регионального значения «Пешеходная набережная от морского портового комплекса до сквера «Инчхон» (красные линии) согласно приложению № 4.

2.2. Перечень образуемых земельных участков; перечень координат характерных точек образуемых земельных участков; сведения о границах территории, применительно к которой осуществляется подготовка проекта межевания, содержащие перечень координат характерных точек таких границ в системе координат, используемой для ведения Единого государственного реестра недвижимости; вид разрешенного использования образуемых земельных участков, предназначенных для размещения линейного объекта регионального значения, в соответствии с проектом планировки территории для размещения линейного объекта регионального значения «Пешеходная набережная от морского портового комплекса до сквера «Инчхон» согласно приложению № 5.

2.3. Чертеж межевания территории для размещения линейного объекта регионального значения «Пешеходная набережная от морского портового комплекса до сквера «Инчхон» (границы и условные номера образуемых земельных участков, в том числе в отношении которых предполагаются их резервирование и (или) изъятие для государственных нужд) согласно приложению № 6.

3. Постановление вступает в силу на следующий день после его официального опубликования.

4. Контроль за выполнением постановления возложить на вице-губернатора Санкт-Петербурга Линченко Н.В.

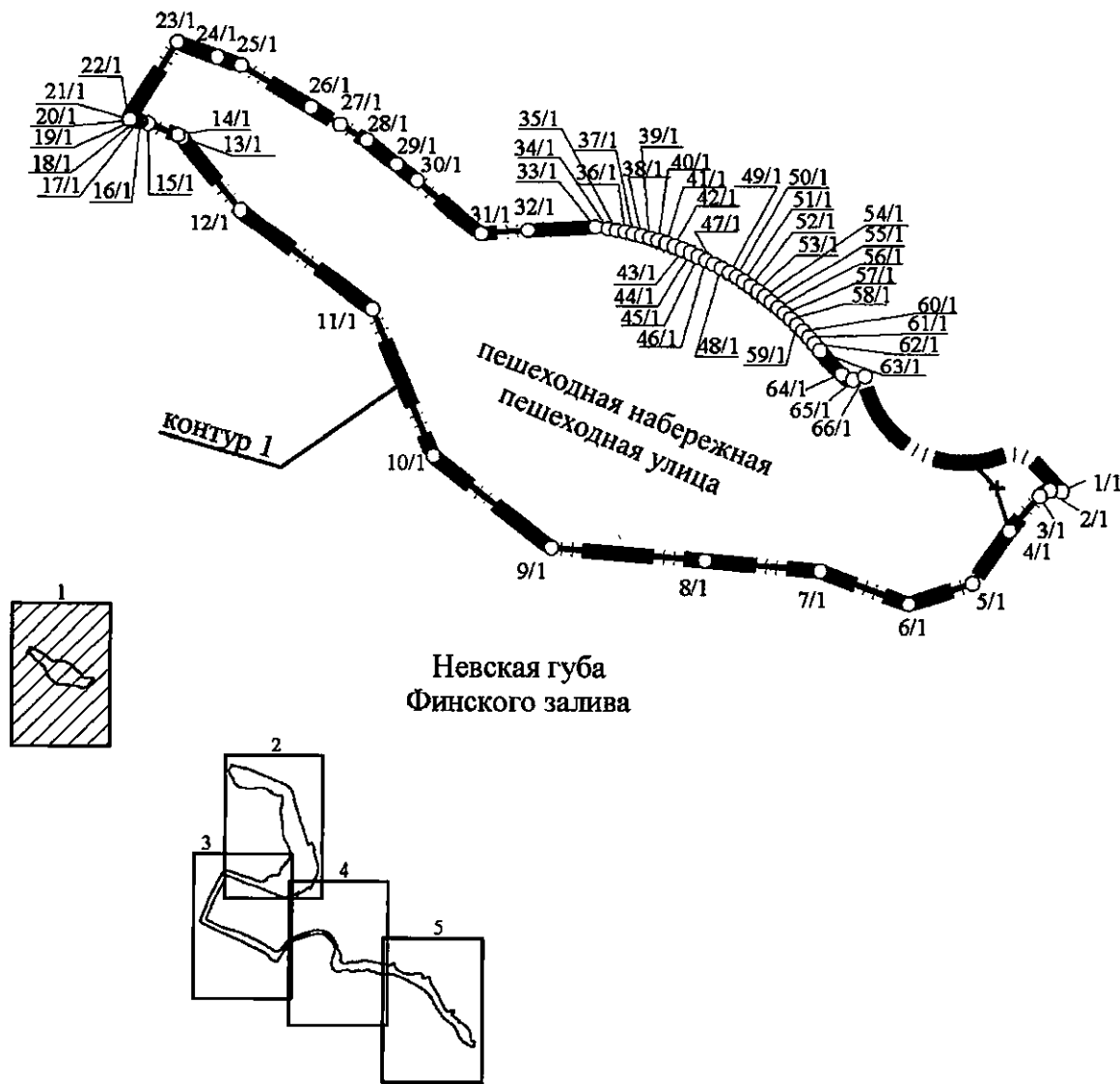
Губернатор
Санкт-Петербурга

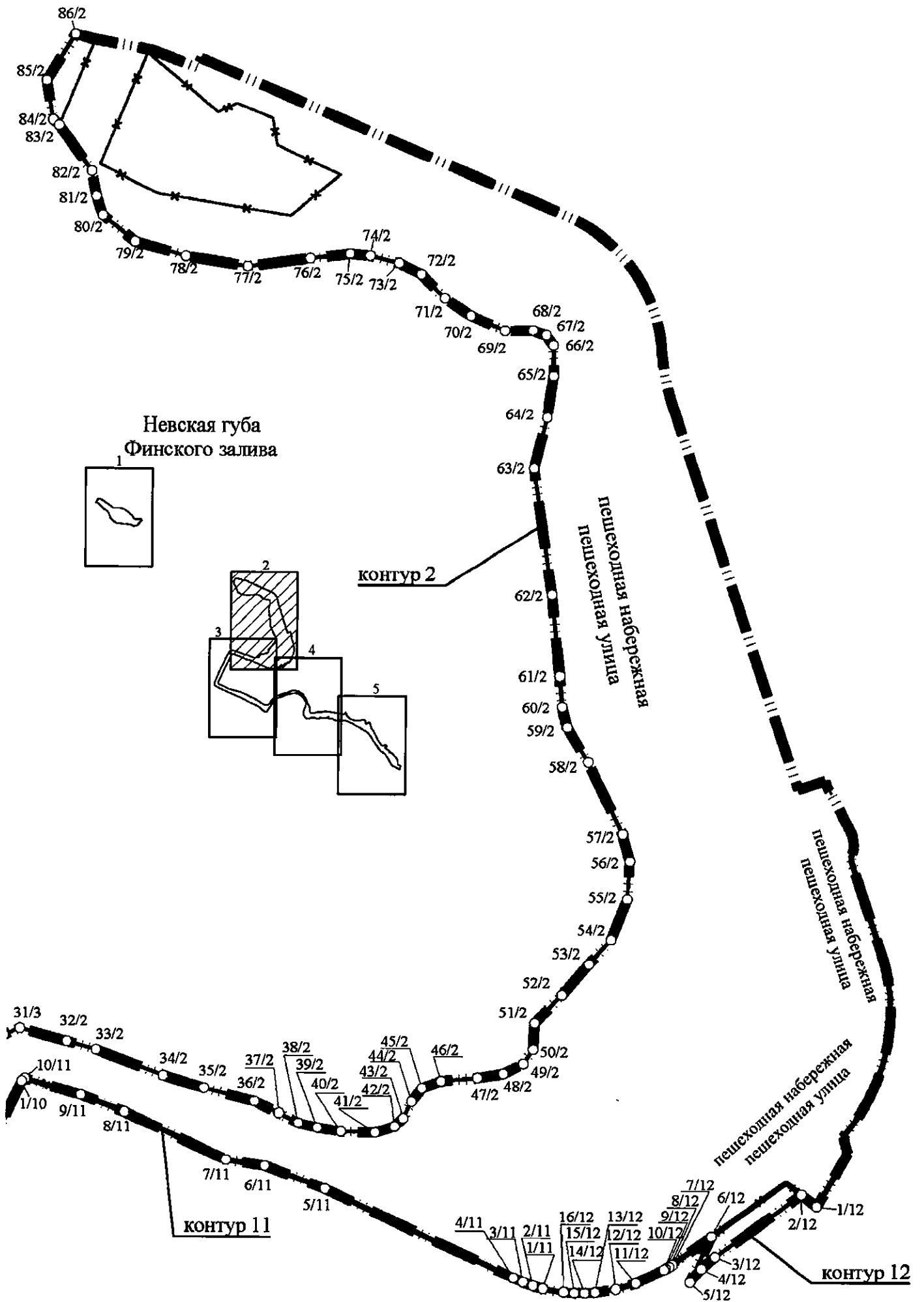


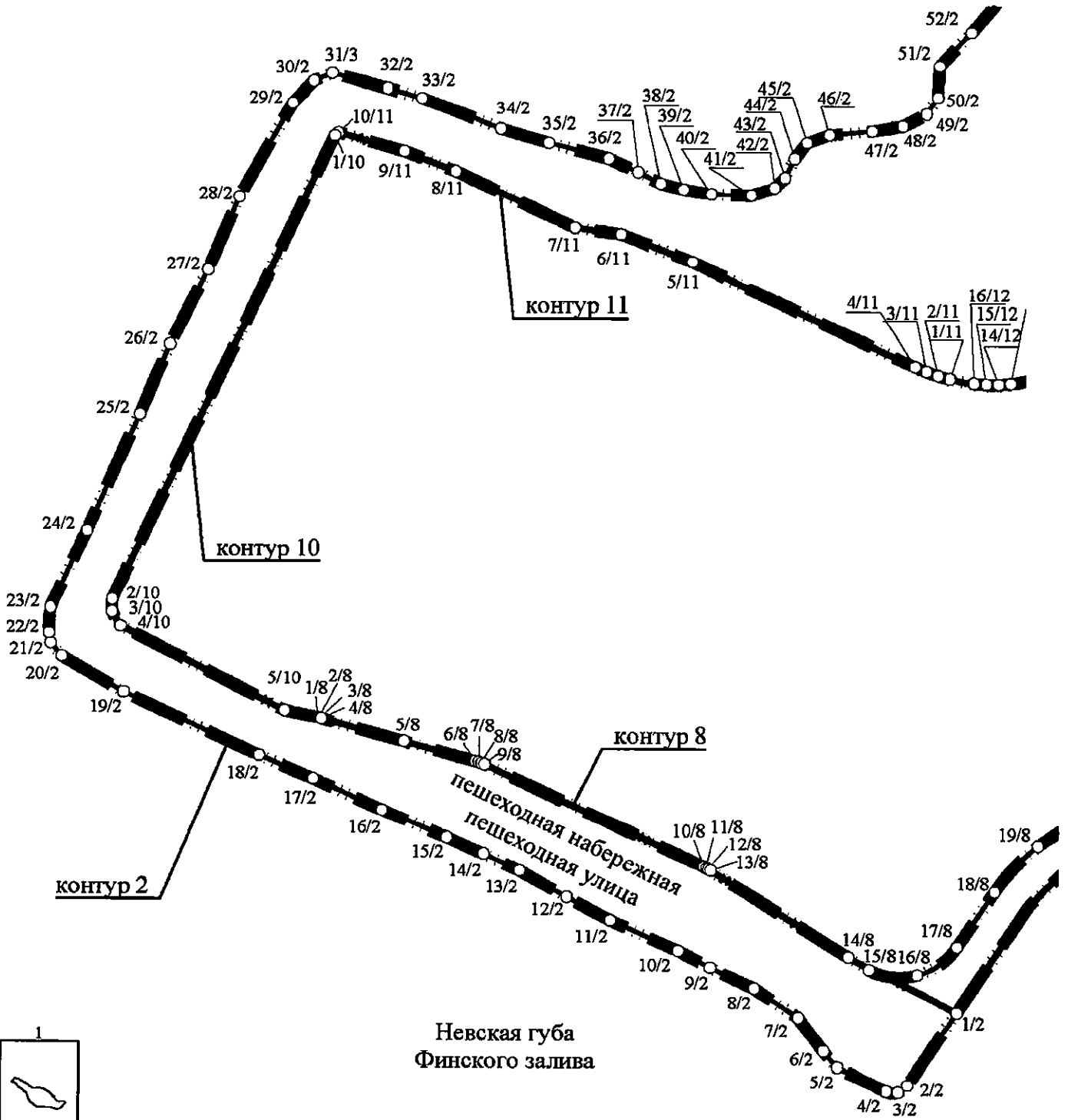
А.Д.Беглов

ЧЕРТЕЖ

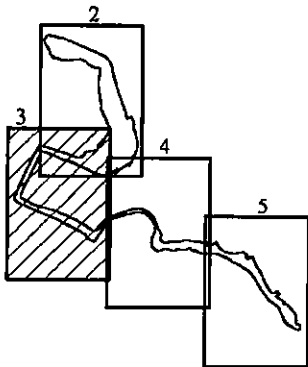
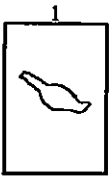
красных линий территории для размещения линейного объекта регионального значения
«Пешеходная набережная от морского портового комплекса до сквера «Инчхон»
(границы территории, в отношении которой осуществляется подготовка проекта планировки;
существующие красные линии; устанавливаемые красные линии; отменяемые красные
линии; номера характерных точек устанавливаемых красных линий, в том числе точек
начала и окончания красных линий, точек изменения описания красных линий; перечень
координат характерных точек красных линий)

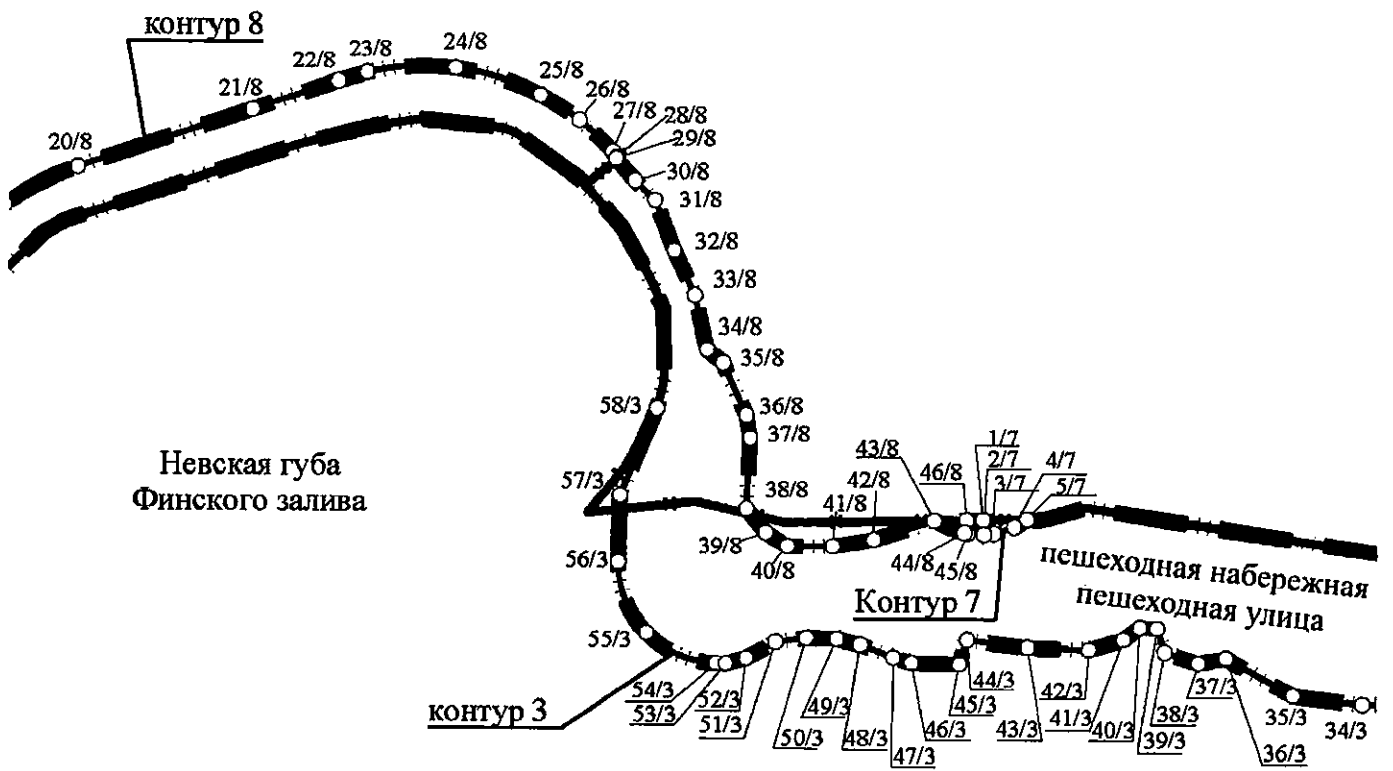
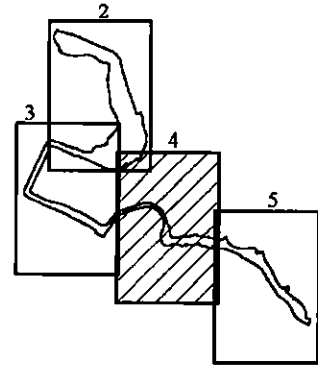


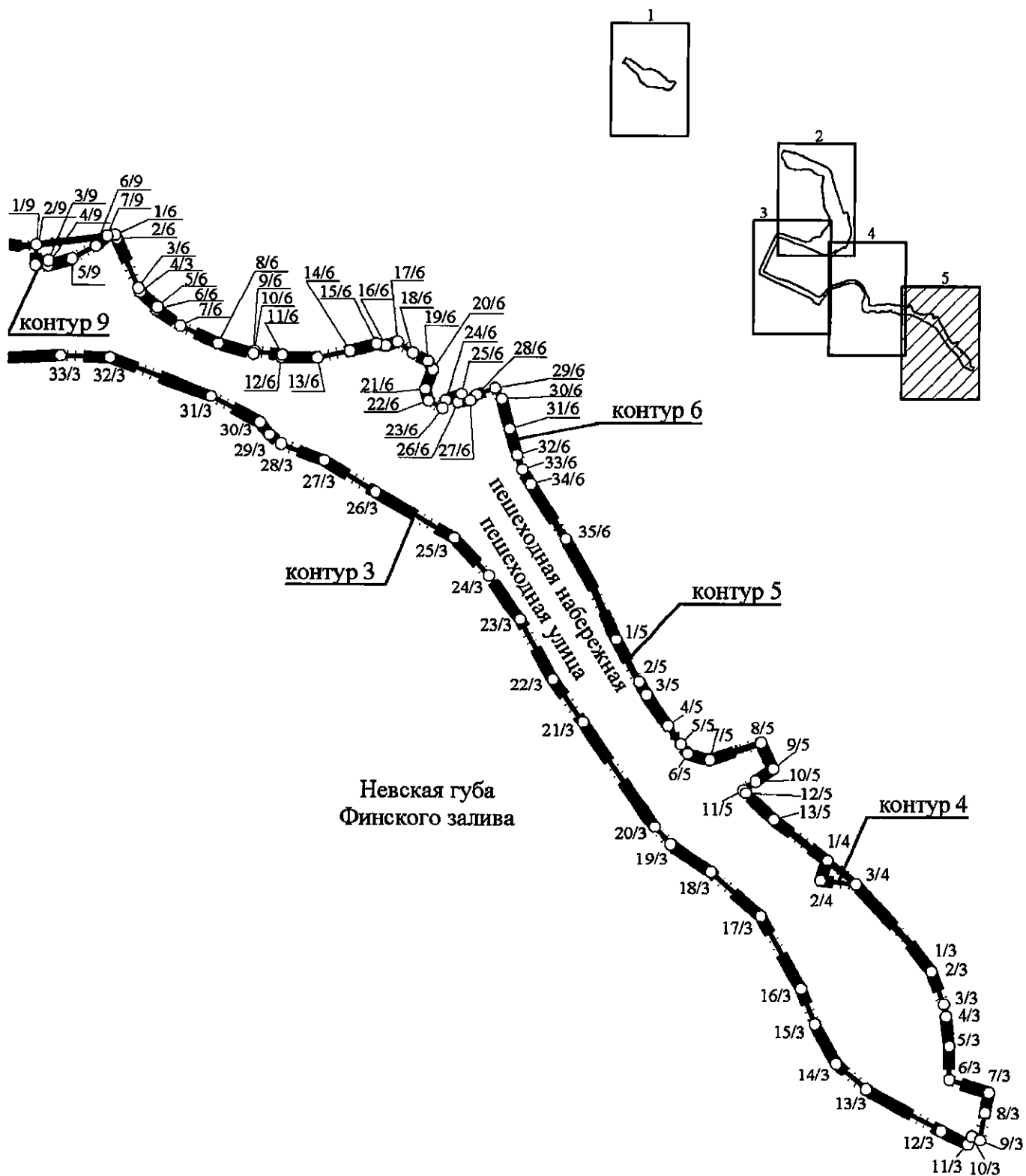




Невская губа
Финского залива







Условные обозначения

- границы территории, в отношении которой осуществляется подготовка проекта планировки
- существующие красные линии
- отменяемые красные линии
- устанавливаемые красные линии
- номера характерных точек устанавливаемых красных линий, в том числе точек начала и окончания красных линий, точек изменения описания красных линий

ПЕРЕЧЕНЬ
координат характерных точек устанавливаемых красных линий

Номер точки	X	Y	R
1	2	3	4
Контур 1			
1	101837,60	80762,06	–
2	101837,89	80758,70	5,59
3	101836,19	80755,79	–
4	101826,07	80747,16	–
5	101810,97	80736,65	–
6	101805,02	80718,54	–
7	101814,35	80693,02	–
8	101817,25	80660,14	–
9	101820,76	80616,08	–
10	101847,08	80582,18	–
11	101889,27	80564,56	–
12	101917,42	80526,58	–
13	101937,99	80509,75	–
14	101938,77	80508,53	–
15	101942,11	80500,00	–
16	101942,69	80497,73	–
17	101942,81	80497,14	–
18	101942,93	80496,55	–
19	101943,04	80495,95	–
20	101943,15	80495,36	–
21	101943,24	80494,77	–
22	101943,31	80494,30	–
23	101965,50	80508,23	–
24	101961,30	80519,77	–
25	101958,99	80526,55	–
26	101946,92	80546,71	–
27	101941,96	80555,08	–
28	101937,43	80562,68	–
29	101930,66	80571,19	–
30	101925,99	80577,05	–
31	101910,85	80595,54	–
32	101911,90	80608,93	–
33	101912,89	80628,21	–
34	101912,38	80631,78	–

1	2	3	4
35	101911,96	80634,20	–
36	101911,48	80636,62	–
37	101910,94	80639,03	–
38	101910,33	80641,42	–
39	101909,67	80643,79	–
40	101908,96	80646,15	–
41	101908,18	80648,49	–
42	101907,35	80650,81	–
43	101906,46	80653,11	–
44	101905,51	80655,38	–
45	101904,51	80657,63	–
46	101903,45	80659,86	–
47	101902,34	80662,06	–
48	101901,17	80664,23	–
49	101899,96	80666,37	–
50	101898,68	80668,48	–
51	101897,36	80670,56	–
52	101895,99	80672,61	–
53	101894,56	80674,62	–
54	101893,09	80676,60	–
55	101891,57	80678,54	–
56	101890,00	80680,44	–
57	101888,38	80682,30	–
58	101886,72	80684,12	–
59	101885,02	80685,90	–
60	101883,27	80687,64	–
61	101881,48	80689,33	–
62	101879,65	80690,98	–
63	101877,78	80692,58	–
64	101870,84	80698,86	–
65	101869,27	80702,09	4,99
66	101870,27	80705,54	–
Контур 2			
1	100748,33	81513,96	–
2	100722,35	81496,47	–
3	100719,90	81493,06	6,00
4	100720,29	81488,88	–
5	100728,75	81471,36	–
6	100734,56	81466,36	–

1	2	3	4
7	100746,44	81457,27	–
8	100756,88	81441,54	–
9	100764,27	81425,73	–
10	100770,25	81414,34	–
11	100781,07	81390,21	–
12	100789,36	81374,62	–
13	100798,85	81357,72	–
14	100804,78	81344,81	–
15	100810,60	81331,73	–
16	100820,36	81308,48	–
17	100831,41	81283,83	–
18	100839,72	81264,44	–
19	100862,07	81215,86	–
20	100874,82	81193,91	–
21	100879,56	81189,88	–
22	100883,14	81189,31	–
23	100892,25	81189,81	–
24	100919,58	81202,67	–
25	100961,33	81221,11	–
26	100986,34	81231,72	–
27	101013,03	81245,20	–
28	101039,00	81256,21	–
29	101072,54	81275,17	–
30	101080,41	81282,63	–
31	101083,29	81289,25	–
32	101077,85	81309,11	–
33	101074,40	81321,40	–
34	101063,68	81349,60	–
35	101058,53	81366,73	–
36	101052,96	81388,13	–
37	101048,20	81398,41	–
38	101044,10	81406,52	–
39	101042,03	81414,61	–
40	101040,45	81424,57	–
41	101040,07	81438,90	–
42	101042,71	81447,20	–
43	101046,26	81450,82	–
44	101053,12	81454,29	–

1	2	3	4
45	101058,77	81458,66	–
46	101061,75	81466,67	–
47	101063,17	81482,01	–
48	101064,94	81492,95	–
49	101069,16	81501,36	–
50	101075,19	81505,47	–
51	101086,41	81506,01	–
52	101098,29	81517,29	–
53	101111,54	81528,56	–
54	101121,68	81537,82	–
55	101138,82	81544,54	–
56	101154,82	81545,51	–
57	101166,26	81542,45	–
58	101196,60	81527,76	–
59	101211,50	81518,87	–
60	101220,01	81516,71	–
61	101232,99	81515,65	–
62	101267,45	81512,29	–
63	101320,47	81504,50	–
64	101341,86	81509,85	–
65	101359,53	81512,52	–
66	101372,31	81512,35	–
67	101376,55	81509,30	–
68	101378,54	81503,73	–
69	101378,34	81491,89	–
70	101384,65	81477,50	–
71	101391,91	81466,49	–
72	101402,00	81456,51	–
73	101406,73	81447,04	–
74	101409,76	81434,80	–
75	101410,57	81426,31	–
76	101408,60	81409,45	–
77	101405,22	81383,18	–
78	101409,41	81357,13	–
79	101415,46	81335,86	–
80	101426,50	81322,25	–
81	101434,29	81319,58	–
82	101444,99	81317,60	–

1	2	3	4
83	101464,34	81303,68	–
84	101466,53	81301,22	–
85	101483,00	81298,29	–
86	101502,38	81310,30	–
Контур 3			
1	100449,57	82259,30	–
2	100449,33	82259,43	–
3	100437,62	82263,91	–
4	100433,17	82264,76	–
5	100422,23	82265,99	–
6	100409,87	82266,09	–
7	100405,26	82280,62	–
8	100397,85	82279,20	–
9	100387,80	82277,55	–
10	100389,11	82274,46	–
11	100386,28	82273,10	–
12	100391,06	82263,20	–
13	100406,27	82235,67	–
14	100415,83	82224,69	–
15	100430,15	82216,85	–
16	100443,00	82211,66	–
17	100469,39	82196,79	–
18	100485,52	82178,41	–
19	100495,67	82163,65	–
20	100502,11	82157,80	–
21	100540,20	82131,56	–
22	100555,89	82120,40	–
23	100577,63	82108,31	–
24	100593,68	82096,81	–
25	100607,40	82083,95	–
26	100624,08	82054,98	–
27	100635,43	82036,15	–
28	100641,50	82020,36	–
29	100644,84	82016,07	–
30	100649,48	82012,55	–
31	100658,85	81994,66	–
32	100672,91	81957,90	–
33	100673,55	81939,84	–

1	2	3	4
34	100672,39	81915,78	–
35	100674,80	81896,80	–
36	100685,00	81878,40	–
37	100683,58	81870,85	–
38	100686,57	81861,58	–
39	100693,18	81859,41	–
40	100693,39	81854,72	–
41	100690,00	81850,24	–
42	100687,18	81840,80	–
43	100687,76	81823,96	–
44	100689,77	81807,32	–
45	100683,11	81805,18	–
46	100683,40	81792,05	–
47	100684,86	81787,05	–
48	100688,31	81778,07	–
49	100689,92	81771,67	–
50	100690,14	81763,30	–
51	100689,01	81754,85	–
52	100684,56	81746,80	–
53	100683,05	81741,23	–
54	100683,11	81738,50	–
55	100691,44	81719,34	27,60
56	100710,82	81711,50	–
57	100729,20	81711,90	–
58	100753,08	81721,95	–
Контур 4			
1	100489,98	82220,99	–
2	100482,57	82218,51	–
3	100481,30	82231,46	–
Контур 5			
1	100570,69	82143,51	–
2	100555,13	82151,93	–
3	100550,28	82154,58	–
4	100539,09	82162,38	–
5	100532,41	82167,10	–
6	100528,86	82169,66	–
7	100526,62	82177,76	–
8	100533,08	82196,45	–

1	2	3	4
9	100523,42	82200,98	--
10	100518,85	82194,48	--
11	100515,61	82190,08	--
12	100514,56	82190,97	--
13	100505,05	82201,23	--
Конгур 6			
1	100717,62	81959,57	--
2	100716,32	81960,11	--
3	100698,29	81968,11	--
4	100696,78	81968,86	--
5	100691,17	81975,04	--
6	100690,38	81974,73	--
7	100684,52	81983,31	--
8	100678,13	81997,19	--
9	100674,55	82010,08	--
10	100675,39	82010,40	--
11	100674,14	82020,63	--
12	100673,24	82020,31	--
13	100673,19	82033,41	--
14	100675,71	82045,43	--
15	100678,29	82055,08	--
16	100677,67	82058,43	--
17	100679,03	82062,73	--
18	100675,05	82068,39	--
19	100672,04	82073,95	--
20	100668,89	82075,72	--
21	100662,00	82072,97	--
22	100657,49	82074,19	--
23	100654,75	82079,36	--
24	100657,79	82080,54	--
25	100660,20	82086,26	--
26	100656,99	82085,02	--
27	100657,67	82089,49	--
28	100659,95	82091,83	--
29	100662,50	82098,54	--
30	100658,27	82101,09	--
31	100647,45	82104,06	--
32	100637,79	82106,85	--

1	2	3	4
33	100632,37	82108,75	–
34	100627,11	82111,91	–
35	100607,09	82124,88	–
Контур 7			
1	100722,72	81811,48	–
2	100718,77	81811,80	–
3	100719,06	81814,46	–
4	100720,87	81820,11	–
5	100722,90	81823,59	–
Контур 8			
1	100853,20	81285,45	–
2	100853,08	81285,79	–
3	100852,97	81286,23	–
4	100852,86	81286,57	–
5	100844,86	81316,26	–
6	100837,85	81341,83	–
7	100837,52	81342,94	–
8	100837,18	81343,94	–
9	100836,74	81345,06	–
10	100800,38	81423,45	–
11	100799,93	81424,23	–
12	100799,60	81424,89	–
13	100799,15	81425,67	–
14	100768,16	81475,08	–
15	100763,60	81482,56	–
16	100761,78	81499,81	24,50
17	100771,84	81513,94	–
18	100791,66	81527,22	–
19	100808,11	81542,68	69,10
20	100818,70	81562,63	–
21	100834,76	81610,44	–
22	100842,65	81633,96	–
23	100844,97	81641,84	–
24	100846,24	81666,17	69,15
25	100838,99	81689,43	–
26	100832,11	81700,12	69,31
27	100823,39	81709,36	–
28	100821,94	81710,64	–

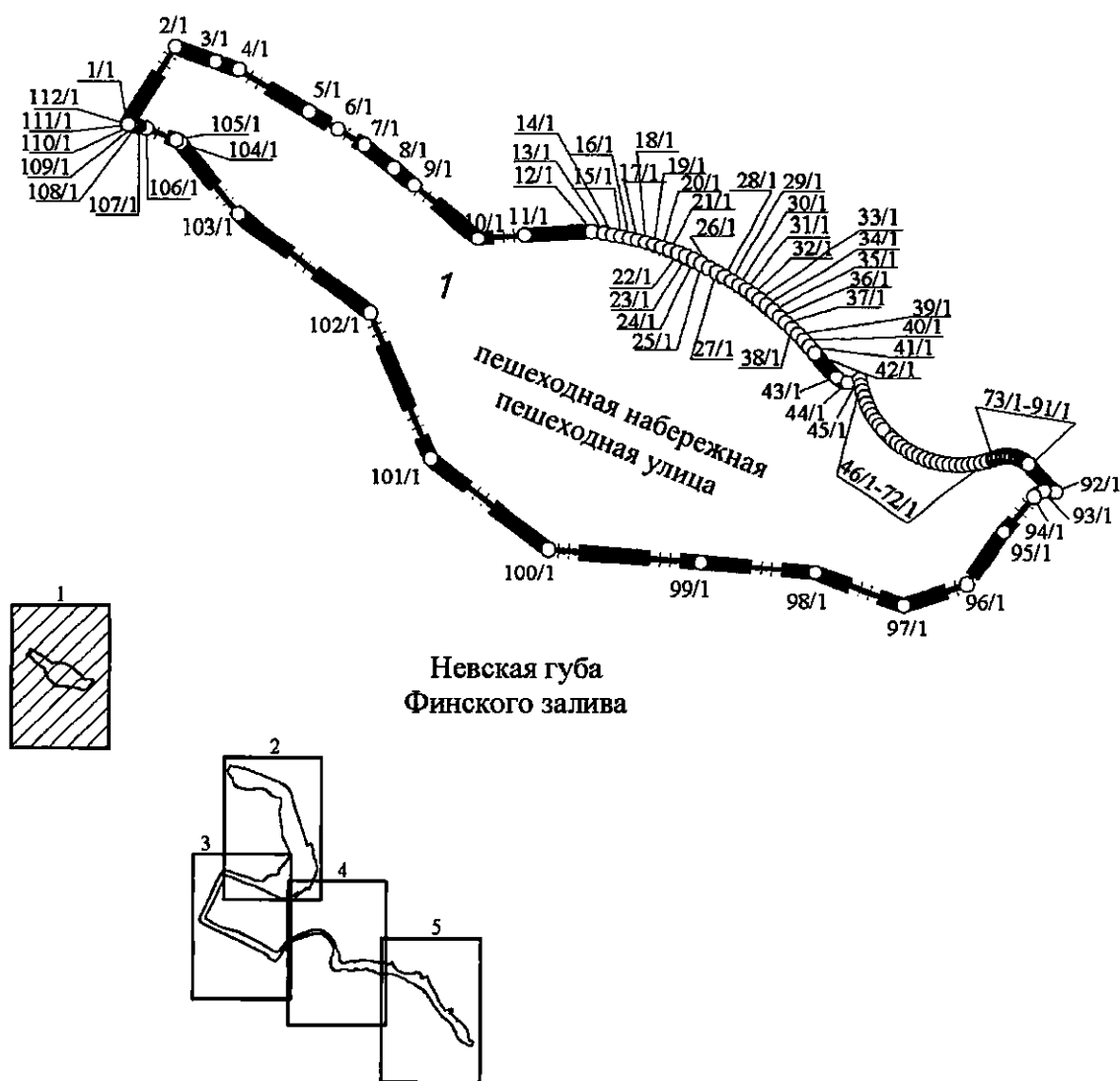
1	2	3	4
29	100821,59	81710,28	--
30	100815,56	81715,56	--
31	100810,19	81721,03	--
32	100796,45	81726,43	--
33	100784,28	81732,15	--
34	100769,17	81735,56	--
35	100765,62	81739,98	--
36	100751,29	81746,47	--
37	100745,02	81747,51	--
38	100725,60	81746,60	--
39	100719,12	81751,97	--
40	100715,40	81757,97	--
41	100715,40	81770,45	--
42	100717,28	81781,45	--
43	100722,49	81798,09	--
44	100719,31	81806,31	--
45	100719,08	81807,26	--
46	100722,66	81806,97	--
Конгур 9			
1	100713,85	81930,70	--
2	100706,47	81930,51	--
3	100708,03	81935,20	--
4	100706,25	81935,01	--
5	100708,72	81943,88	--
6	100713,52	81952,54	--
7	100717,23	81956,60	--
Конгур 10			
1	101060,98	81290,25	--
2	100895,24	81211,82	--
3	100890,89	81211,73	--
4	100885,78	81214,73	--
5	100855,64	81273,45	--
Конгур 11			
1	100974,62	81510,18	--
2	100975,80	81505,96	--
3	100977,26	81501,81	--
4	100978,99	81497,77	--
5	101016,27	81418,01	--

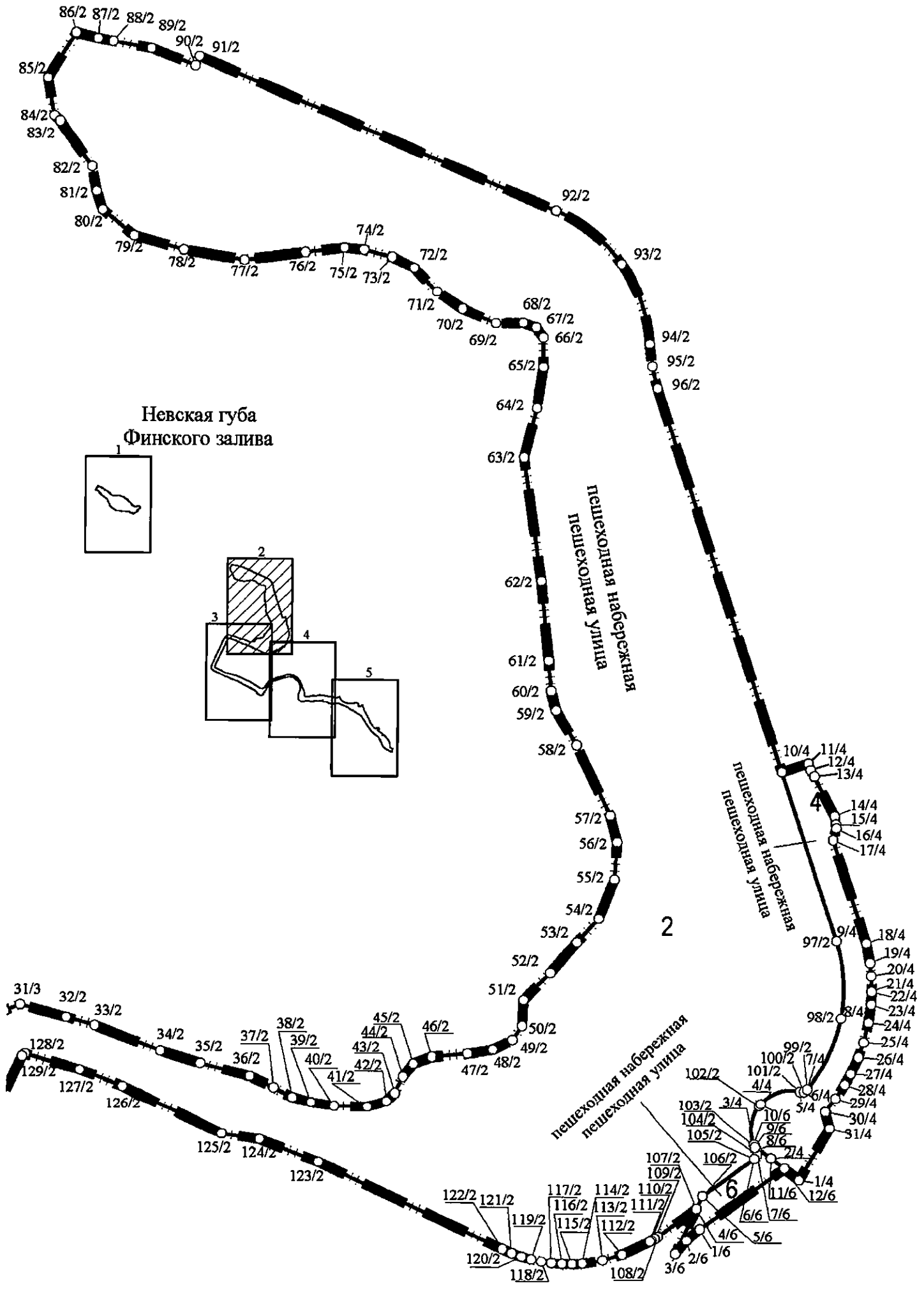
1	2	3	4
6	101025,95	81392,56	—
7	101028,35	81376,24	—
8	101048,35	81333,58	—
9	101055,35	81315,14	—
10	101062,02	81291,57	—
Контур 12			
1	101009,60	81625,05	—
2	101014,53	81618,65	—
3	100988,06	81582,40	—
4	100983,18	81576,73	46,50
5	100977,46	81571,92	—
6	100996,86	81580,89	—
7	100984,74	81564,44	—
8	100983,85	81563,11	—
9	100983,07	81561,66	—
10	100982,74	81561,00	—
11	100977,01	81549,10	—
12	100974,46	81540,69	—
13	100973,05	81532,02	—
14	100972,78	81527,63	—
15	100972,80	81523,24	—
16	100973,12	81518,85	—

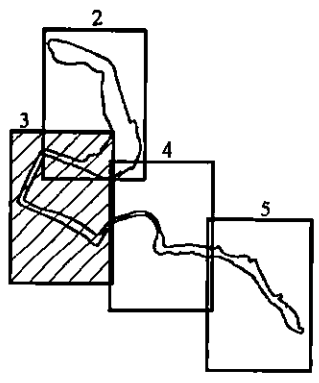
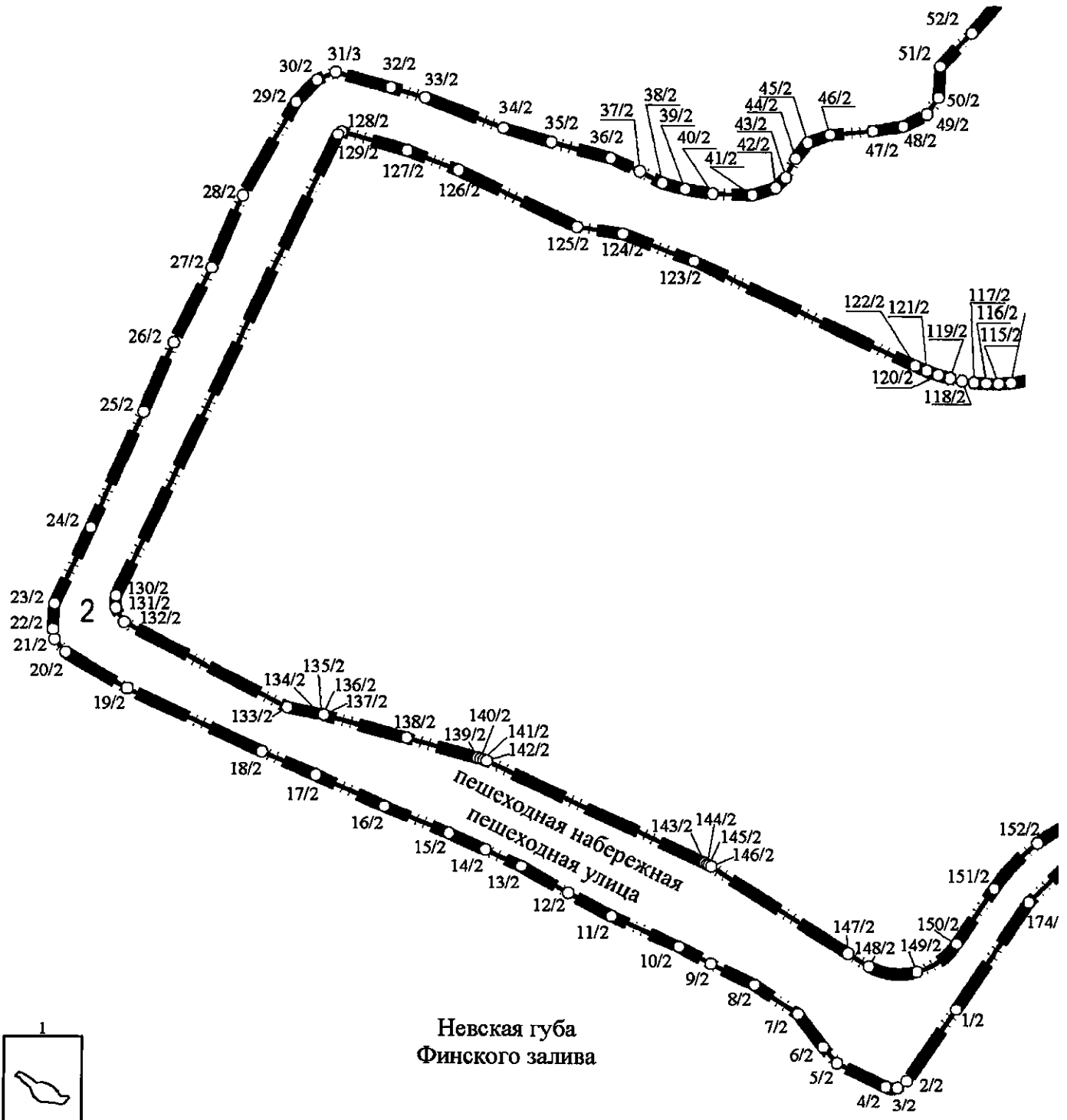


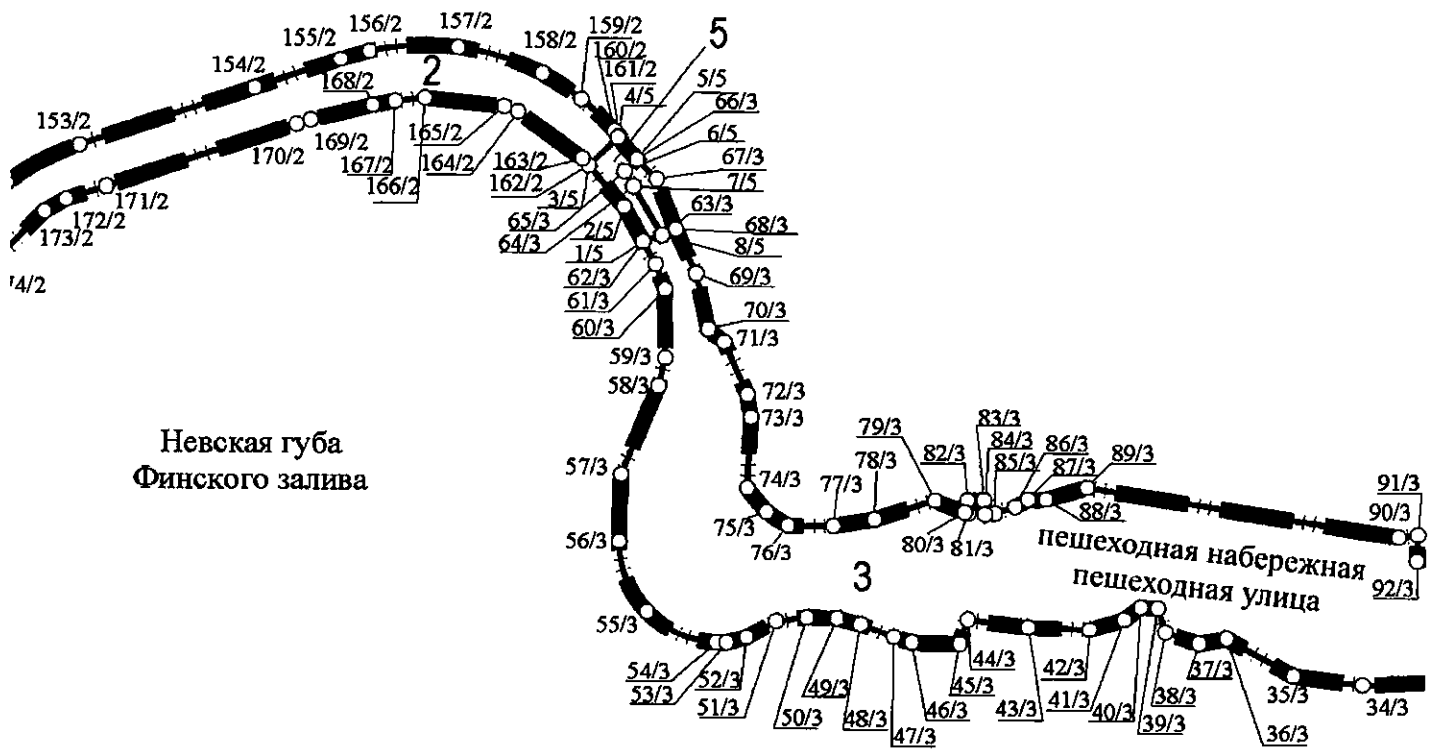
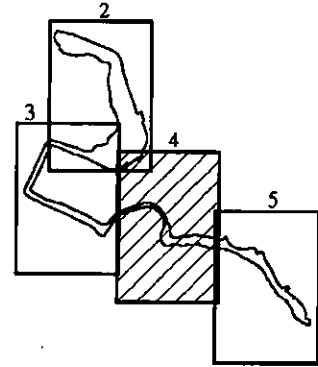
ЧЕРТЕЖ

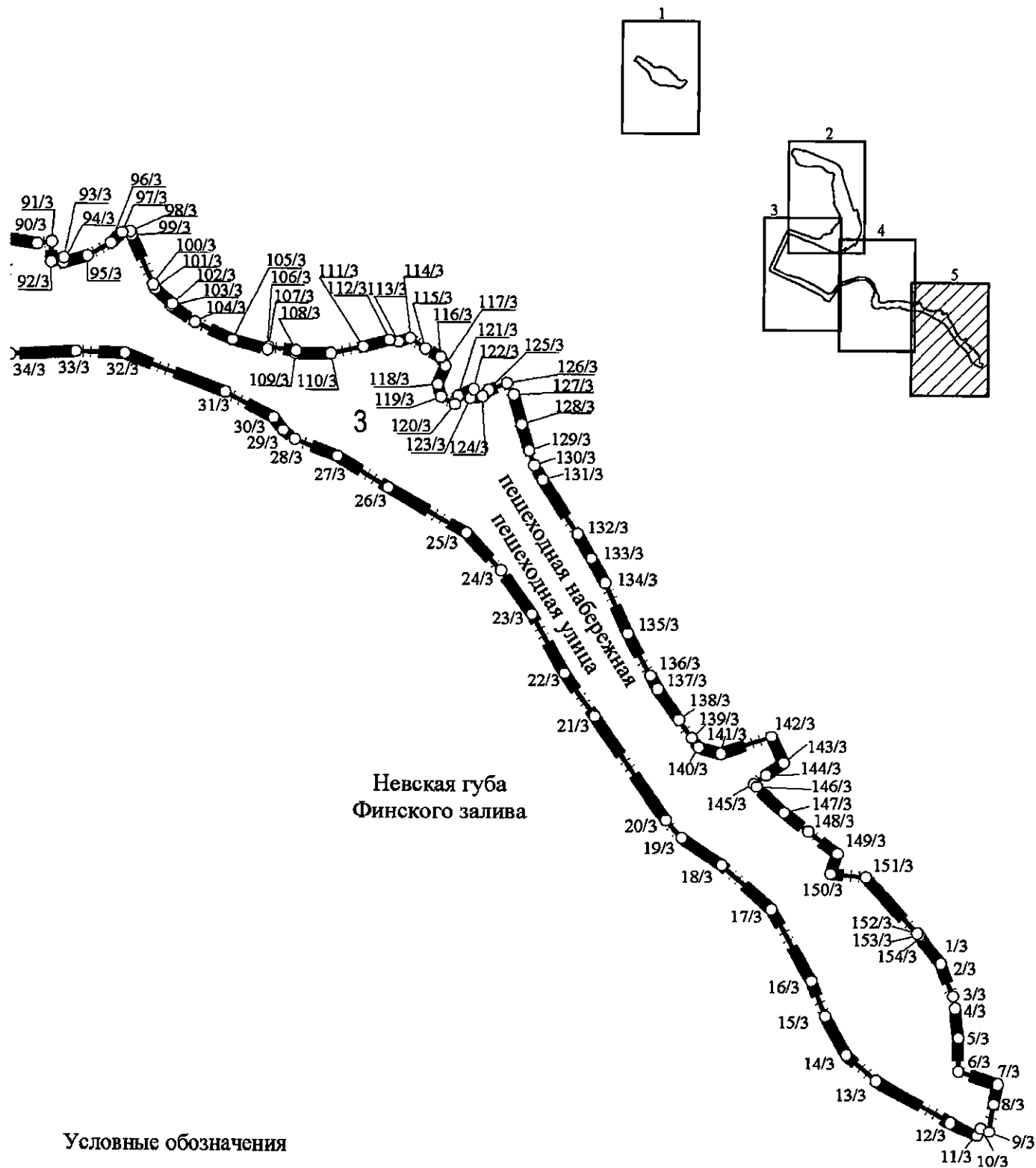
границ зон планируемого размещения линейного объекта регионального значения
«Пешеходная набережная от морского портового комплекса до сквера «Инчхон»
(границы территории, в отношении которой осуществляется подготовка проекта планировки; границы зон планируемого размещения линейного объекта регионального значения; номера характерных точек границ зон планируемого размещения линейного объекта регионального значения, в том числе точек начала и окончания, точек изменения описания границ таких зон)











Условные обозначения

- границы территории, в отношении которой осуществляется подготовка проекта планировки
- границы зон планируемого размещения линейного объекта регионального значения
- 1
 – номер зоны планируемого размещения линейного объекта регионального значения
- 1/3 ○
 – номера характерных точек границ зон планируемого размещения линейного объекта регионального значения, в том числе точек начала и окончания, точек изменения описания границ таких зон



Приложение № 3
к постановлению
Правительства Санкт-Петербурга
от 20.01.2023 № 28

ПОЛОЖЕНИЕ
о размещении линейного объекта регионального значения
«Пешеходная набережная от морского портового комплекса до сквера «Инчхон»

1. Наименование, основные характеристики и назначение планируемого для размещения линейного объекта регионального значения.

Наименование: линейный объект регионального значения «Пешеходная набережная от морского портового комплекса до сквера «Инчхон» (далее – линейный объект регионального значения).

Основные характеристики:

Категория	Пешеходная улица
Протяженность	2,8 км
Пропускная способность	3600 чел./час.
Проектная мощность	3600 чел./час.
Интенсивность движения	1863 чел./час.

Назначение: пешеходная набережная.

2. Границы зоны планируемого размещения линейного объекта регионального значения устанавливаются в г.Кронштадте.

3. Перечень координат характерных точек границ зон планируемого размещения линейного объекта регионального значения.

Номер точки	X	Y	R
1	2	3	4
Зона планируемого размещения линейного объекта регионального значения 1			
1	101943,31	80494,30	–
2	101965,50	80508,23	–
3	101961,30	80519,77	–
4	101958,99	80526,55	–
5	101946,92	80546,71	–
6	101941,96	80555,08	–
7	101937,43	80562,68	–
8	101930,66	80571,19	–
9	101925,99	80577,05	–
10	101910,85	80595,54	–

1	2	3	4
11	101911,90	80608,93	–
12	101912,89	80628,21	–
13	101912,38	80631,78	–
14	101911,96	80634,20	–
15	101911,48	80636,62	–
16	101910,94	80639,03	–
17	101910,33	80641,42	–
18	101909,67	80643,79	–
19	101908,96	80646,15	–
20	101908,18	80648,49	–
21	101907,35	80650,81	–
22	101906,46	80653,11	–
23	101905,51	80655,38	–
24	101904,51	80657,63	–
25	101903,45	80659,86	–
26	101902,34	80662,06	–
27	101901,17	80664,23	–
28	101899,96	80666,37	–
29	101898,68	80668,48	–
30	101897,36	80670,56	–
31	101895,99	80672,61	–
32	101894,56	80674,62	–
33	101893,09	80676,60	–
34	101891,57	80678,54	–
35	101890,00	80680,44	–
36	101888,38	80682,30	–
37	101886,72	80684,12	–
38	101885,02	80685,90	–
39	101883,27	80687,64	–
40	101881,48	80689,33	–
41	101879,65	80690,98	–
42	101877,78	80692,58	–
43	101870,84	80698,86	–
44	101869,27	80702,09	4,99
45	101870,27	80705,54	–
46	101868,47	80705,88	–

1	2	3	4
47	101866,70	80706,33	-
48	101864,96	80706,89	-
49	101863,26	80707,55	-
50	101861,60	80708,33	-
51	101860,00	80709,20	-
52	101858,45	80710,18	-
53	101856,97	80711,25	-
54	101855,56	80712,41	-
55	101854,22	80713,66	-
56	101852,97	80714,99	-
57	101851,80	80716,39	-
58	101850,72	80717,87	-
59	101849,74	80719,41	-
60	101848,85	80721,01	-
61	101848,07	80722,66	-
62	101847,39	80724,36	-
63	101846,82	80726,10	-
64	101846,36	80727,87	-
65	101846,01	80729,66	-
66	101845,78	80731,47	-
67	101845,66	80733,30	-
68	101845,65	80735,13	-
69	101845,76	80736,95	-
70	101845,99	80738,76	-
71	101846,33	80740,56	-
72	101846,78	80742,33	-
73	101847,34	80744,07	-
74	101847,57	80744,66	-
75	101847,76	80745,27	-
76	101847,91	80745,88	-
77	101848,03	80746,50	-
78	101848,10	80747,13	-
79	101848,14	80747,76	-
80	101848,13	80748,40	-
81	101848,08	80749,03	-
82	101847,99	80749,65	-

1	2	3	4
83	101847,86	80750,27	–
84	101847,69	80750,88	–
85	101847,49	80751,48	–
86	101847,24	80752,07	–
87	101846,96	80752,63	–
88	101846,64	80753,18	–
89	101846,29	80753,71	–
90	101845,90	80754,21	–
91	101845,49	80754,69	–
92	101837,60	80762,06	–
93	101837,89	80758,70	5,59
94	101836,19	80755,79	–
95	101826,07	80747,16	–
96	101810,97	80736,65	–
97	101805,02	80718,54	–
98	101814,35	80693,02	–
99	101817,25	80660,14	–
100	101820,76	80616,08	–
101	101847,08	80582,18	–
102	101889,27	80564,56	–
103	101917,42	80526,58	–
104	101937,99	80509,75	–
105	101938,77	80508,53	–
106	101942,11	80500,00	–
107	101942,69	80497,73	–
108	101942,81	80497,14	–
109	101942,93	80496,55	–
110	101943,04	80495,95	–
111	101943,15	80495,36	–
112	101943,24	80494,77	–
Зона планируемого размещения линейного объекта регионального значения 2			
1	100748,33	81513,96	–
2	100722,35	81496,47	–
3	100719,90	81493,06	6,00
4	100720,29	81488,88	–
5	100728,75	81471,36	–

1	2	3	4
6	100734,56	81466,36	-
7	100746,44	81457,27	-
8	100756,88	81441,54	-
9	100764,27	81425,73	-
10	100770,25	81414,34	-
11	100781,07	81390,21	-
12	100789,36	81374,62	-
13	100798,85	81357,72	-
14	100804,78	81344,81	-
15	100810,60	81331,73	-
16	100820,36	81308,48	-
17	100831,41	81283,83	-
18	100839,72	81264,44	-
19	100862,07	81215,86	-
20	100874,82	81193,91	-
21	100879,56	81189,88	-
22	100883,14	81189,31	-
23	100892,25	81189,81	-
24	100919,58	81202,67	-
25	100961,33	81221,11	-
26	100986,34	81231,72	-
27	101013,03	81245,20	-
28	101039,00	81256,21	-
29	101072,54	81275,17	-
30	101080,41	81282,63	-
31	101083,29	81289,25	-
32	101077,85	81309,11	-
33	101074,40	81321,40	-
34	101063,68	81349,60	-
35	101058,53	81366,73	-
36	101052,96	81388,13	-
37	101048,20	81398,41	-
38	101044,10	81406,52	-
39	101042,03	81414,61	-
40	101040,45	81424,57	-
41	101040,07	81438,90	-

1	2	3	4
42	101042,71	81447,20	–
43	101046,26	81450,82	–
44	101053,12	81454,29	–
45	101058,77	81458,66	–
46	101061,75	81466,67	–
47	101063,17	81482,01	–
48	101064,94	81492,95	–
49	101069,16	81501,36	–
50	101075,19	81505,47	–
51	101086,41	81506,01	–
52	101098,29	81517,29	–
53	101111,54	81528,56	–
54	101121,68	81537,82	–
55	101138,82	81544,54	–
56	101154,82	81545,51	–
57	101166,26	81542,45	–
58	101196,60	81527,76	–
59	101211,50	81518,87	–
60	101220,01	81516,71	–
61	101232,99	81515,65	–
62	101267,45	81512,29	–
63	101320,47	81504,50	–
64	101341,86	81509,85	–
65	101359,53	81512,52	–
66	101372,31	81512,35	–
67	101376,55	81509,30	–
68	101378,54	81503,73	–
69	101378,34	81491,89	–
70	101384,65	81477,50	–
71	101391,91	81466,49	–
72	101402,00	81456,51	–
73	101406,73	81447,04	–
74	101409,76	81434,80	–
75	101410,57	81426,31	–
76	101408,60	81409,45	–
77	101405,22	81383,18	–

1	2	3	4
78	101409,41	81357,13	-
79	101415,46	81335,86	-
80	101426,50	81322,25	-
81	101434,29	81319,58	-
82	101444,99	81317,60	-
83	101464,34	81303,68	-
84	101466,53	81301,22	-
85	101483,00	81298,29	-
86	101502,38	81310,30	-
87	101500,00	81319,82	-
88	101498,88	81326,25	-
89	101495,92	81342,48	-
90	101488,56	81361,51	-
91	101492,55	81363,17	-
92	101427,00	81517,25	-
93	101404,12	81545,69	67,00
94	101369,73	81557,91	-
95	101360,07	81559,15	89,09
96	101350,61	81561,44	-
97	101112,77	81640,36	-
98	101079,21	81642,59	67,00
99	101048,79	81628,22	-
100	101047,87	81626,85	3,00
101	101047,80	81625,20	-
102	101041,45	81607,46	17,00
103	101022,63	81606,48	-
104	101020,50	81606,84	3,00
105	101018,68	81605,67	-
106	101002,42	81583,46	-
107	100996,86	81580,89	-
108	100984,74	81564,44	-
109	100983,85	81563,11	-
110	100983,07	81561,66	-
111	100982,74	81561,00	-
112	100977,01	81549,10	-
113	100974,46	81540,69	-

1	2	3	4
114	100973,05	81532,02	--
115	100972,78	81527,63	--
116	100972,80	81523,24	--
117	100973,12	81518,85	--
118	100973,72	81514,50	--
119	100974,62	81510,19	--
120	100975,80	81505,96	--
121	100977,26	81501,81	--
122	100978,99	81497,77	--
123	101016,27	81418,01	--
124	101025,95	81392,56	--
125	101028,35	81376,24	--
126	101048,35	81333,58	--
127	101055,35	81315,14	--
128	101062,02	81291,57	--
129	101060,98	81290,25	--
130	100895,24	81211,82	--
131	100890,89	81211,73	--
132	100885,78	81214,73	--
133	100855,64	81273,45	--
134	100853,20	81285,45	--
135	100853,08	81285,79	--
136	100852,97	81286,23	--
137	100852,86	81286,57	--
138	100844,86	81316,26	--
139	100837,85	81341,83	--
140	100837,52	81342,94	--
141	100837,18	81343,94	--
142	100836,74	81345,06	--
143	100800,38	81423,45	--
144	100799,93	81424,23	--
145	100799,60	81424,89	--
146	100799,15	81425,67	--
147	100768,16	81475,09	--
148	100763,60	81482,56	--
149	100761,78	81499,81	24,50

1	2	3	4
150	100771,84	81513,94	–
151	100791,66	81527,22	–
152	100808,11	81542,68	69,10
153	100818,70	81562,63	–
154	100834,76	81610,44	–
155	100842,65	81633,96	–
156	100844,97	81641,84	–
157	100846,24	81666,17	69,15
158	100838,99	81689,43	–
159	100832,11	81700,12	69,31
160	100823,39	81709,36	–
161	100821,94	81710,64	–
162	100813,82	81702,29	–
163	100815,77	81700,56	–
164	100828,58	81682,83	–
165	100830,05	81678,96	–
166	100832,27	81657,21	–
167	100831,30	81649,10	–
168	100830,17	81642,90	–
169	100825,95	81625,98	–
170	100824,77	81622,02	–
171	100807,36	81570,06	–
172	100803,86	81559,14	–
173	100800,39	81553,20	–
174	100786,75	81539,70	–
Зона планируемого размещения линейного объекта регионального значения 3			
1	100449,57	82259,30	–
2	100449,33	82259,43	–
3	100437,62	82263,91	–
4	100433,17	82264,76	–
5	100422,23	82265,99	–
6	100409,87	82266,09	–
7	100405,26	82280,62	–
8	100397,85	82279,20	–
9	100387,80	82277,55	–
10	100389,11	82274,46	–

1	2	3	4
11	100386,28	82273,10	-
12	100391,06	82263,20	-
13	100406,27	82235,67	-
14	100415,83	82224,69	-
15	100430,15	82216,85	-
16	100443,00	82211,66	-
17	100469,39	82196,79	-
18	100485,52	82178,41	-
19	100495,67	82163,65	-
20	100502,11	82157,80	-
21	100540,20	82131,56	-
22	100555,89	82120,40	-
23	100577,63	82108,31	-
24	100593,68	82096,81	-
25	100607,40	82083,95	-
26	100624,08	82054,98	-
27	100635,43	82036,15	-
28	100641,50	82020,36	-
29	100644,84	82016,07	-
30	100649,48	82012,55	-
31	100658,85	81994,66	-
32	100672,91	81957,90	-
33	100673,55	81939,84	-
34	100672,39	81915,78	-
35	100674,80	81896,80	-
36	100685,00	81878,40	-
37	100683,58	81870,85	-
38	100686,57	81861,58	-
39	100693,18	81859,41	-
40	100693,39	81854,72	-
41	100690,00	81850,24	-
42	100687,18	81840,80	-
43	100687,76	81823,96	-
44	100689,77	81807,32	-
45	100683,11	81805,18	-
46	100683,40	81792,05	-

1	2	3	4
47	100684,86	81787,05	-
48	100688,31	81778,07	-
49	100689,92	81771,67	-
50	100690,14	81763,30	-
51	100689,01	81754,85	-
52	100684,56	81746,80	-
53	100683,05	81741,23	-
54	100683,11	81738,50	-
55	100691,44	81719,34	27,60
56	100710,82	81711,50	-
57	100729,20	81711,90	-
58	100753,44	81722,03	-
59	100761,06	81723,81	-
60	100779,96	81723,60	-
61	100786,77	81720,93	-
62	100793,13	81717,41	-
63	100794,80	81722,65	-
64	100808,28	81714,70	-
65	100812,31	81712,19	-
66	100815,56	81715,56	-
67	100810,19	81721,03	-
68	100796,45	81726,43	-
69	100784,28	81732,15	-
70	100769,17	81735,56	-
71	100765,62	81739,98	-
72	100751,29	81746,47	-
73	100745,02	81747,51	-
74	100725,60	81746,60	-
75	100719,12	81751,97	-
76	100715,40	81757,97	-
77	100715,40	81770,45	-
78	100717,28	81781,45	-
79	100722,49	81798,09	-
80	100719,31	81806,31	-
81	100719,08	81807,26	-
82	100722,66	81806,97	-

1	2	3	4
83	100722,72	81811,48	-
84	100718,77	81811,80	-
85	100719,06	81814,46	-
86	100720,87	81820,11	-
87	100722,90	81823,59	-
88	100722,98	81828,58	-
89	100726,26	81839,70	-
90	100713,17	81925,43	--
91	100713,85	81930,70	-
92	100706,47	81930,51	-
93	100708,03	81935,20	-
94	100706,25	81935,01	-
95	100708,72	81943,88	-
96	100713,52	81952,54	--
97	100717,23	81956,60	-
98	100717,62	81959,57	-
99	100716,32	81960,11	-
100	100698,29	81968,11	-
101	100696,78	81968,86	-
102	100691,17	81975,04	-
103	100690,38	81974,73	-
104	100684,52	81983,31	-
105	100678,13	81997,19	-
106	100674,55	82010,08	-
107	100675,39	82010,40	-
108	100674,14	82020,63	-
109	100673,24	82020,31	-
110	100673,19	82033,41	-
111	100675,71	82045,43	-
112	100678,29	82055,08	-
113	100677,67	82058,43	-
114	100679,03	82062,73	-
115	100675,05	82068,39	-
116	100672,04	82073,95	-
117	100668,89	82075,72	-
118	100662,00	82072,97	-

1	2	3	4
119	100657,49	82074,19	-
120	100654,75	82079,36	--
121	100657,79	82080,54	--
122	100660,20	82086,26	-
123	100656,99	82085,02	-
124	100657,67	82089,49	-
125	100659,95	82091,83	-
126	100662,50	82098,54	-
127	100658,27	82101,09	-
128	100647,45	82104,06	-
129	100637,79	82106,85	-
130	100632,37	82108,75	-
131	100627,11	82111,91	-
132	100607,09	82124,88	-
133	100598,33	82130,00	-
134	100589,34	82135,10	-
135	100570,69	82143,51	--
136	100555,13	82151,93	-
137	100550,28	82154,58	-
138	100539,09	82162,38	-
139	100532,41	82167,10	-
140	100528,86	82169,66	-
141	100526,62	82177,76	-
142	100533,08	82196,45	-
143	100523,42	82200,98	--
144	100518,85	82194,48	-
145	100515,61	82190,08	-
146	100514,56	82190,97	-
147	100505,05	82201,23	-
148	100498,28	82210,16	-
149	100489,98	82220,99	-
150	100482,57	82218,51	-
151	100481,30	82231,46	-
152	100460,67	82250,56	-
153	100459,94	82251,20	-
154	100459,38	82251,65	-

1	2	3	4
Зона планируемого размещения линейного объекта регионального значения 4			
1	101009,60	81625,05	–
2	101018,97	81612,89	–
3	101024,72	81605,42	–
4	101042,37	81608,19	17,00
5	101047,80	81625,20	–
6	101047,87	81626,85	3,00
7	101048,79	81628,22	–
8	101079,21	81642,59	67,00
9	101112,77	81640,36	–
10	101185,48	81616,23	–
11	101189,26	81627,66	–
12	101186,33	81628,63	–
13	101183,61	81630,30	–
14	101166,54	81639,19	–
15	101163,03	81639,72	–
16	101161,39	81639,96	–
17	101156,24	81638,59	–
18	101111,82	81653,29	–
19	101103,27	81654,91	–
20	101097,68	81655,53	–
21	101091,31	81655,76	–
22	101090,97	81655,75	–
23	101085,36	81655,51	–
24	101077,50	81654,48	–
25	101069,03	81652,44	–
26	101062,53	81650,18	–
27	101055,41	81646,94	–
28	101050,82	81644,39	–
29	101044,92	81640,42	–
30	101039,02	81636,12	–
31	101032,14	81638,02	–
Зона планируемого размещения линейного объекта регионального значения 5			
1	100793,13	81717,41	–
2	100802,67	81712,14	–
3	100813,82	81702,29	–

1	2	3	4
4	100821,59	81710,28	--
5	100815,56	81715,56	--
6	100812,31	81712,19	--
7	100808,28	81714,70	--
8	100794,80	81722,65	--
Зона планируемого размещения линейного объекта регионального значения 6			
1	100988,06	81582,40	--
2	100983,18	81576,73	46,50
3	100977,46	81571,92	--
4	100996,86	81580,89	--
5	101002,42	81583,46	--
6	101018,68	81605,67	--
7	101020,50	81606,84	3,00
8	101022,63	81606,48	--
9	101023,66	81605,92	17,00
10	101024,72	81605,42	--
11	101018,97	81612,89	--
12	101014,53	81618,65	--

4. Мероприятия по защите сохраняемых объектов капитального строительства (здание, строение, сооружение, объекты, строительство которых не завершено), существующих и строящихся на момент подготовки проекта планировки территории, а также объектов капитального строительства, планируемых к строительству в соответствии с ранее утвержденной документацией по планировке территории, от возможного негативного воздействия в связи с размещением линейного объекта регионального значения.

Перечень мероприятий включает комплексное геотехническое сопровождение строительства для обеспечения надежности и безопасности зданий (сооружений) при строительстве, а также безопасности соседней застройки, на которую может оказать влияние строительство: предварительную оценку геотехнической ситуации, инженерно-геологические изыскания, геотехническое обоснование проекта, технологический регламент ведения работ, мониторинг за сохранностью зданий и сооружений при производстве работ и контроль качества работ, послестроительный мониторинг.

5. Мероприятия по сохранению объектов культурного наследия от возможного негативного воздействия в связи с размещением линейного объекта регионального значения.

Линейный объект регионального значения примыкает к границам объектов культурного наследия федерального значения «Форт «Петр I» и «Крепость Кронштадт».

Мероприятия по сохранению объектов культурного наследия, направленные на обеспечение физической сохранности объектов культурного наследия, предусматривают приспособление объектов культурного наследия для современного использования, работы по благоустройству территорий памятников и ансамблей, а также

научно-исследовательские, изыскательские, проектные и производственные работы, научно-методическое руководство, технический и авторский надзор.

6. Мероприятия по охране окружающей среды.

Охрана окружающей среды будет осуществляться в период строительства и эксплуатации линейного объекта регионального значения и включать следующие мероприятия:

- оценку загрязнения атмосферного воздуха;
- охрану поверхностных и подземных вод от истощения и загрязнения;
- охрану окружающей среды от отходов;
- оценку воздействия объекта на растительность и животный мир;
- мероприятия по охране растительного мира;
- мероприятия по защите от шума;
- экологический мониторинг (в том числе мониторинг атмосферного воздуха, водных ресурсов, почвенного покрова, химического загрязнения почв, уровней шума, локальный мониторинг за сбором, временным хранением и транспортировкой отходов).

7. Мероприятия по защите территории от чрезвычайных ситуаций природного и техногенного характера, в том числе по обеспечению пожарной безопасности и гражданской обороне.

Предусматриваются следующие противопожарные мероприятия для линейного объекта регионального значения:

- к использованию на линейном объекте регионального значения допускаются отделочные и строительные материалы, оборудование и кабельная продукция, имеющие сертификаты соответствия государственного стандарта Российской Федерации и сертификаты пожарной безопасности;

- обеспечение беспрепятственной эвакуации людей с проектируемой территории;

- обеспечение возможности беспрепятственного ввода и передвижения на проектируемой территории сил и средств ликвидации чрезвычайных ситуаций, в том числе пожарного автотранспорта;

- обеспечение наружного пожаротушения от ближайших пожарных гидрантов на коммунальной сети.

Для обеспечения ввода пожарного автотранспорта к проектируемому линейному объекту регионального значения предусматривается использование существующей улично-дорожной сети.

Спасение материальных ценностей (различной автомобильной и железнодорожной техники) предусмотрено силами и средствами специализированных формирований (Министерство Российской Федерации по делам гражданской обороны, чрезвычайным ситуациям и ликвидации последствий стихийных бедствий и дорожные службы).

Мероприятия по защите людей.

Мероприятия по защите людей в военное время.

Линейный объект регионального значения входит в состав транспортной инфраструктуры Санкт-Петербурга, территория которого отнесена к особой группе по гражданской обороне. Функционирование рассматриваемого участка транспортной инфраструктуры города может быть предусмотрено в военное время (при военных конфликтах). Таким образом, организации, эксплуатирующие линейный объект регионального значения, могут продолжать свою деятельность в военное время (при военных конфликтах).

Порядок эксплуатации планируемого к размещению линейного объекта регионального значения на проектируемой территории в военное время определяется планом гражданской обороны Санкт-Петербурга.

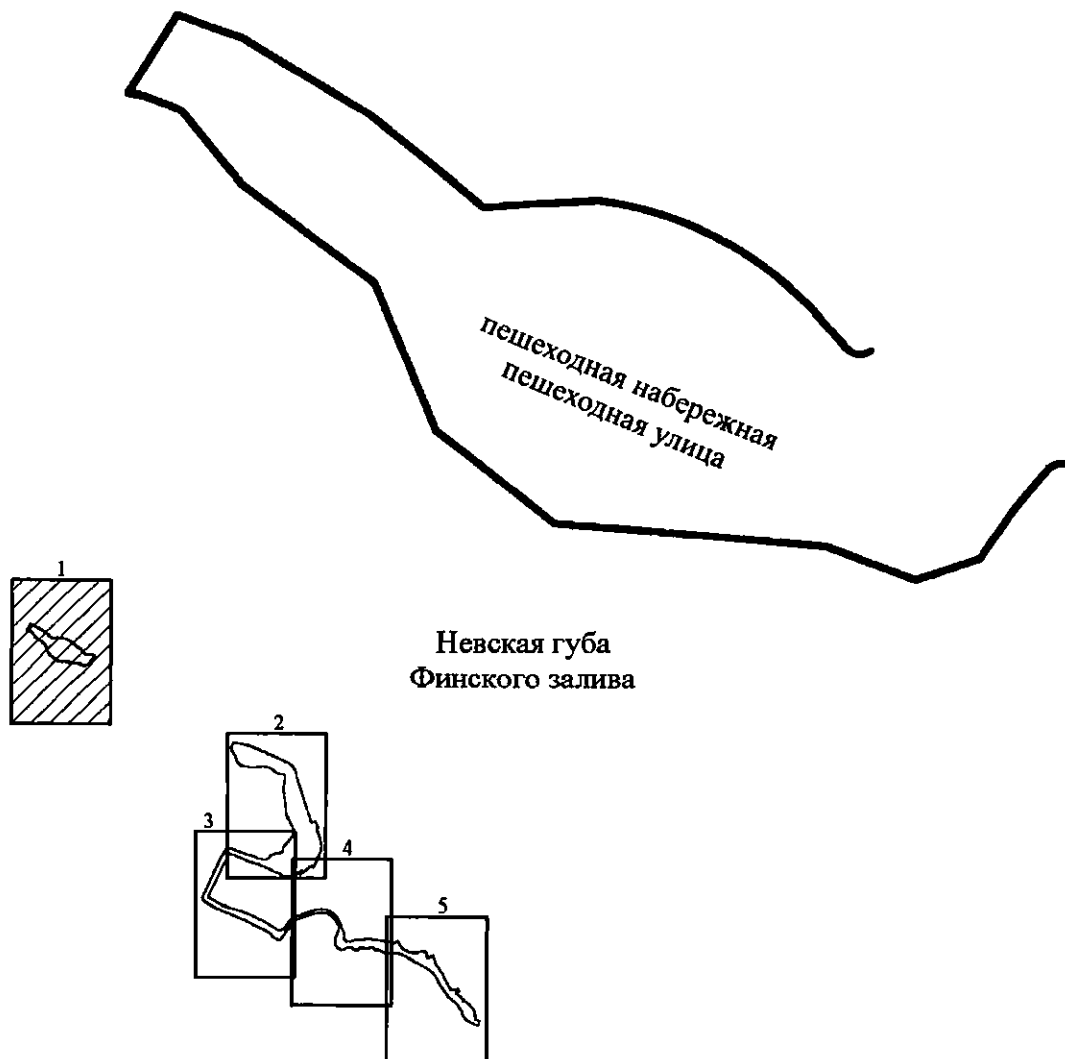
Согласно проекту планировки решения по укрытию населения не требуются.

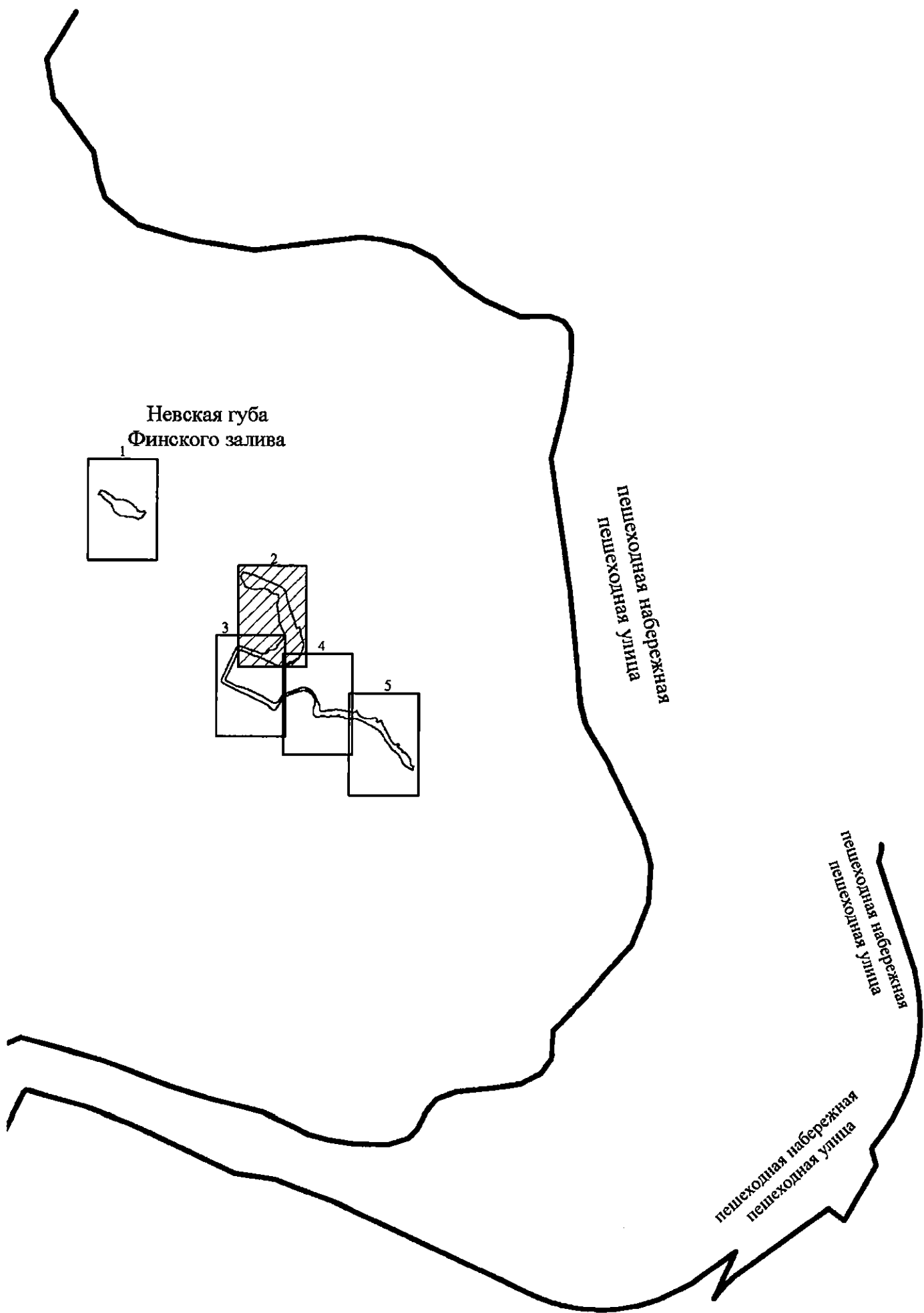
Мероприятия по защите персонала организаций, продолжающих работу в военное время.

Мероприятия по защите и укрытию персонала работающей смены дежурного и линейного персонала организаций, обеспечивающих жизнедеятельность района размещения объекта и выполняющих мероприятия гражданской обороны на ней, учтены в планах гражданской обороны соответствующих организаций, имеющих мобилизационные задания и продолжающих работу в военное время.

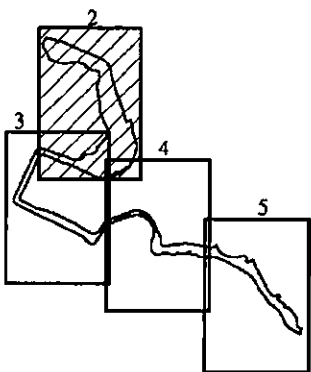


ЧЕРТЕЖ
межевания территории для размещения линейного объекта регионального значения
«Пешеходная набережная от морского портового комплекса до сквера «Инчхон»
(красные линии)





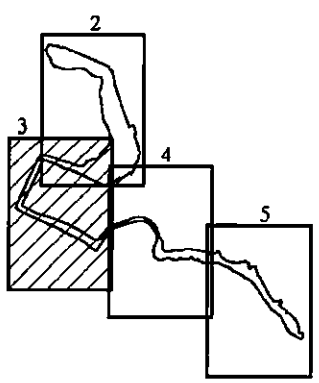
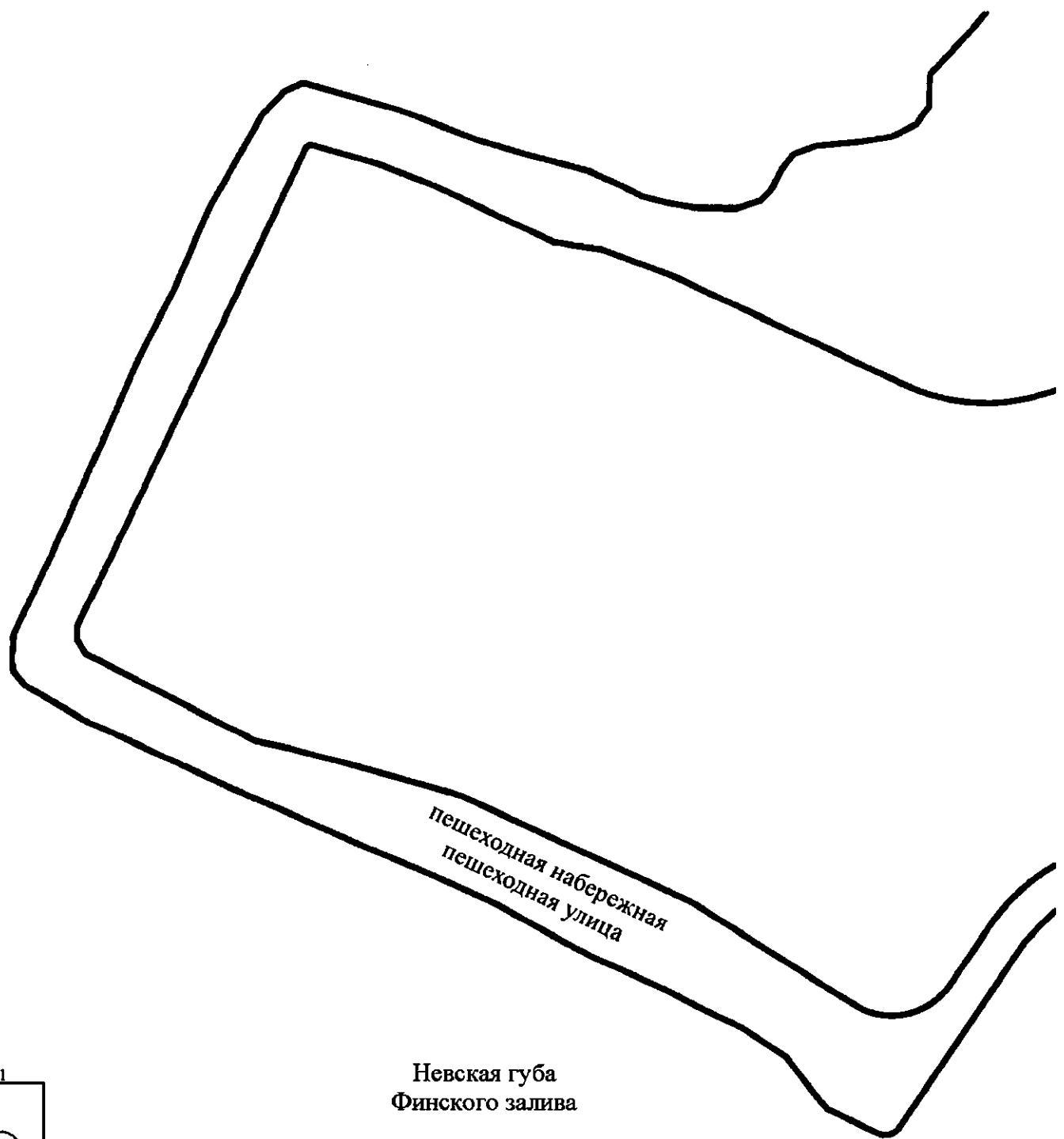
Невская губа
Финского залива

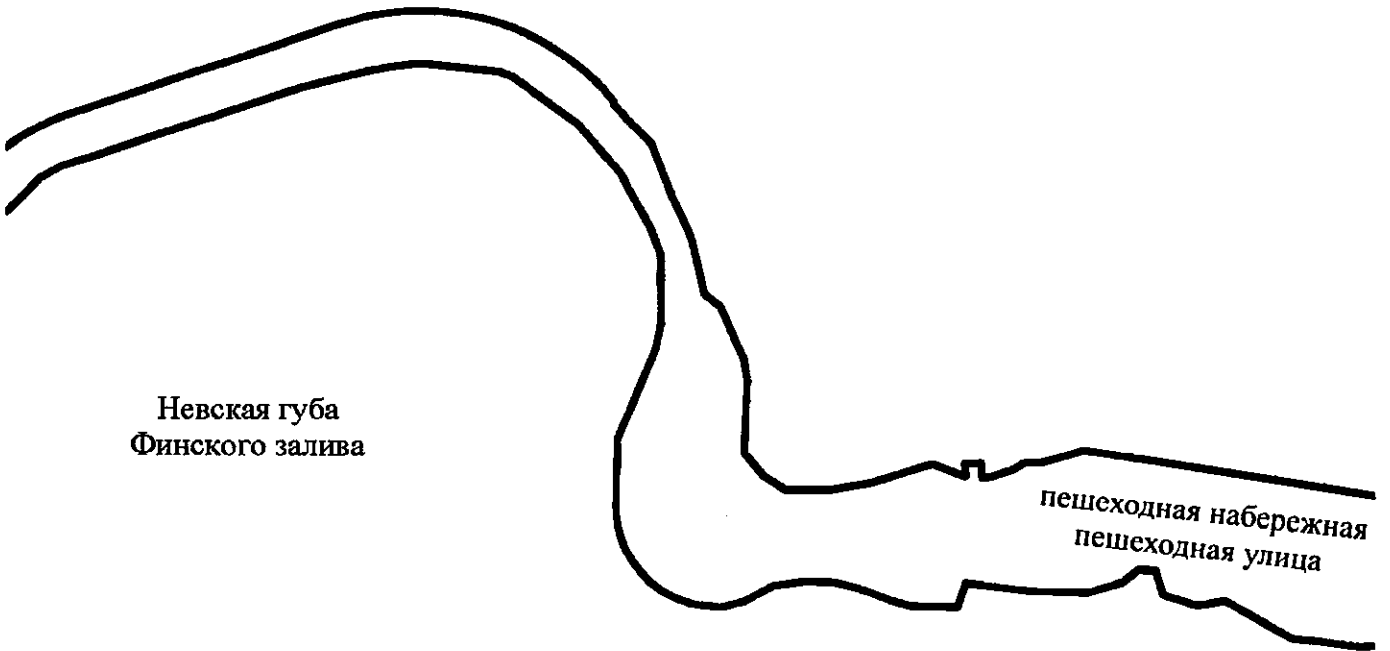
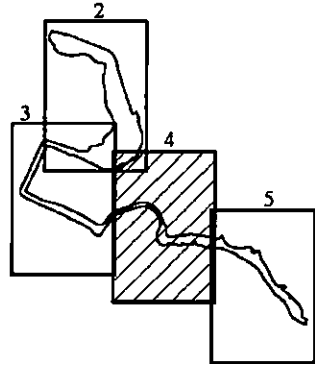


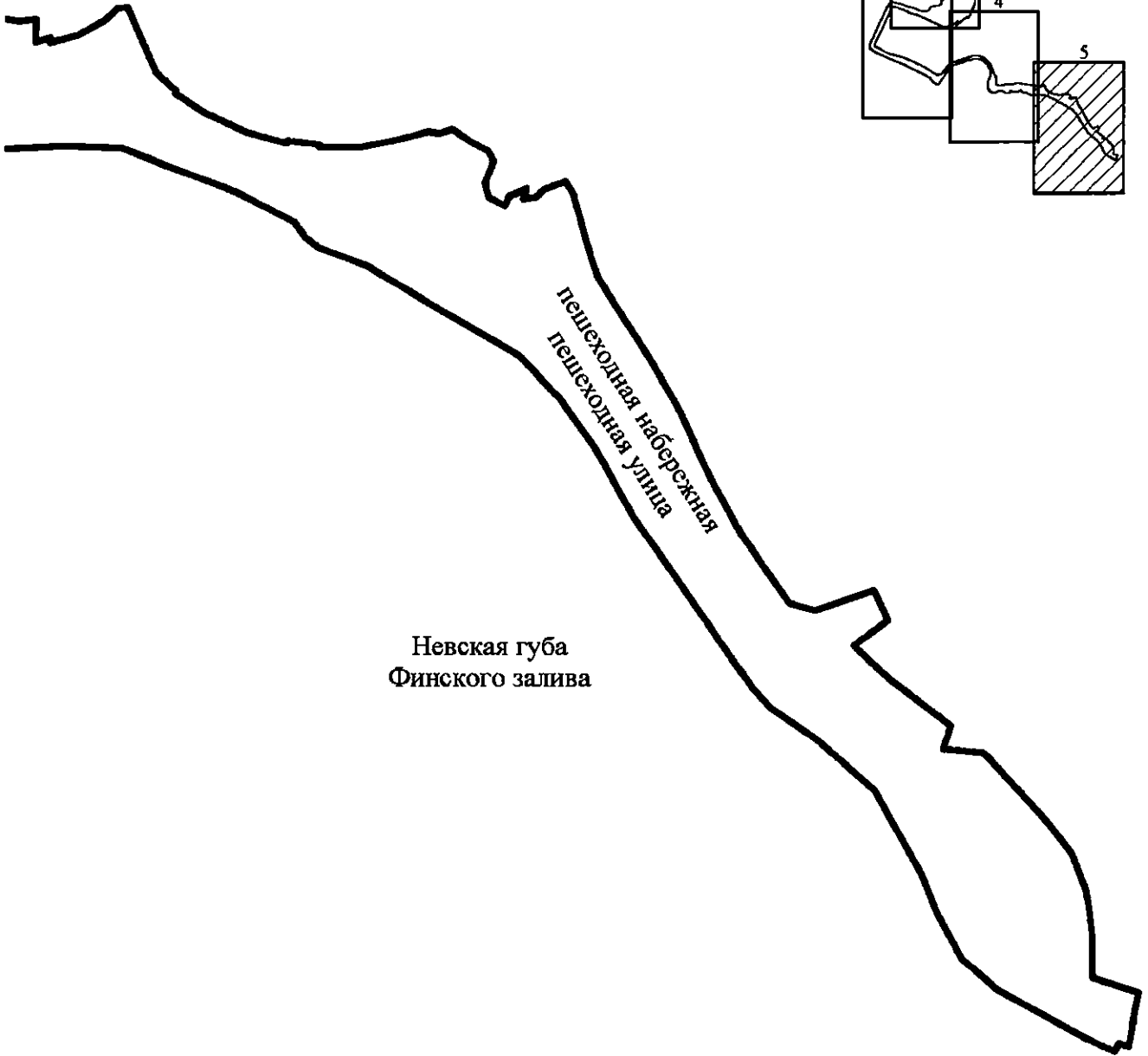
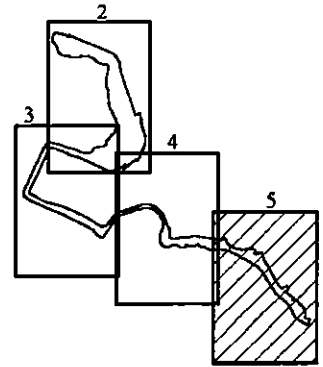
пешеходная набережная
пешеходная улица

пешеходная набережная
пешеходная улица

пешеходная набережная
пешеходная улица







Условные обозначения

— — красные линии



Приложение № 5
к постановлению
Правительства Санкт-Петербурга
от 20.01.2023 № 28

ПЕРЕЧЕНЬ
образуемых земельных участков;
перечень координат характерных точек образуемых земельных участков;
сведения о границах территории, применительно к которой осуществляется
подготовка проекта межевания, содержащий перечень координат характерных точек
таких границ в системе координат, используемой для ведения
Единого государственного реестра недвижимости;
вид разрешенного использования образуемых земельных участков, предназначенных
для размещения линейного объекта регионального значения, в соответствии
с проектом планировки территории для размещения
линейного объекта регионального значения
«Пешеходная набережная от морского портового комплекса до сквера «Иничон»

1. Перечень образуемых земельных участков.

№ п/п	Условный номер образуемого земельного участка	Номера характерных точек образуемого земельного участка	Кадастровые номера земельных участков, из которых образуется земельный участок	Площадь образуемого земельного участка, га	Способ образования земельного участка	Сведения об отнесении (неотнесении) образуемого земельного участка к территории общего пользования	Сведения об отнесении образуемого земельного участка к определенной категории земель
1	2	3	4	5	6	7	8
1	1	1-129	—	1,0849	Образование земельного участка из земель, находящихся в государственной собственности	Отнесен	Земли населенных пунктов
2	2	1-12	—	0,0738	Образование земельного участка из земель, находящихся в государственной собственности	Отнесен	Земли населенных пунктов
3	3	1-32	78:34:0000000:8748	0,3205	Раздел или перераспределение	Отнесен	Земли населенных пунктов
4	4	1-8	78:34:0000000:8747	0,0530	Раздел или перераспределение	Отнесен	Земли населенных пунктов

1	2	3	4	5	6	7	8
5	5	1-15	78:34:0000000:8747	0,0760	Раздел или перераспределение	Отнесен	Земли населенных пунктов
6	6	1-9	78:34:0000000:8754	0,0086	Раздел или перераспределение	Отнесен	Земли населенных пунктов
7	7	1-148	78:34:0000000:8754	0,8515	Раздел или перераспределение	Отнесен	Земли населенных пунктов
8	8	1-31	—	0,2694	Образование земельного участка из земель, находящихся в государственной собственности	Отнесен	Земли населенных пунктов
9	9	1-375	—	5,2829	Образование земельного участка из земель, находящихся в государственной собственности	Отнесен	Земли населенных пунктов
10	10	1-9	78:34:0010217:1168	0,0389	Раздел	Отнесен	Земли населенных пунктов
11	11	1-7	78:34:0000000:9162	0,0243	Раздел	Отнесен	Земли населенных пунктов
12	12	1-33	78:34:0000000:9162	0,4075	Раздел	Отнесен	Земли населенных пунктов
13	13	1-4	78:34:0000000:9162	0,0001	Раздел	Отнесен	Земли населенных пунктов
14	14	1-3	78:34:0000000:9163	0,0005	Раздел	Отнесен	Земли населенных пунктов
15	15	1-3	78:34:0000000:8848	0,0003	Раздел	Отнесен	Земли населенных пунктов
16	16	1-10	78:34:0000000:8848	0,0187	Раздел	Отнесен	Земли населенных пунктов
17	17	1-46	78:34:0000000:8848	0,6503	Раздел	Отнесен	Земли населенных пунктов

1	2	3	4	5	6	7	8
18	18	1-27	—	0,1831	Образование земельного участка из земель, находящихся в государственной собственности	Отнесен	Земли населенных пунктов
19	19	1-81	—	1,3700	Образование земельного участка из земель, находящихся в государственной собственности	Отнесен	Земли населенных пунктов
20	20	1-13	78:34:0010331:1494	0,0286	Раздел	Отнесен	Земли населенных пунктов
21	21	1-23	—	0,1775	Образование земельного участка из земель, находящихся в государственной собственности	Отнесен	Земли населенных пунктов
22	22	1-9	78:34:0010217:1168	0,0428	Раздел	Отнесен	Земли населенных пунктов
23	23	1-7	78:34:0010217:1169	0,0560	Раздел или перераспределение	Отнесен	Земли населенных пунктов
24	24	1-12	78:34:0000000:9162	0,0495	Раздел	Отнесен	Земли населенных пунктов
25	25	1-20	78:34:0000000:9136	0,1158	Раздел	Отнесен	Земли населенных пунктов
26	26	1-27	78:34:0000000:9136	0,1756	Раздел	Отнесен	Земли населенных пунктов

Образуемые земельные участки, в отношении которых предполагаются резервирование и (или) изъятие для государственных нужд.

Условный номер образуемого земельного участка	Кадастровый номер существующего земельного участка	Адрес или описание местоположения образуемого земельного участка
1	2	3
3	78:34:0000000:8748	Санкт-Петербург, г.Кронштадт, Цитадельское шоссе, участок 6 (береговая полоса Финского залива)
4	78:34:0000000:8747	Санкт-Петербург, г.Кронштадт, Цитадельское шоссе, участок 4 (береговая полоса Финского залива)
5		
6	78:34:0000000:8754	Санкт-Петербург, г.Кронштадт, Цитадельское шоссе, участок 13 (береговая полоса Финского залива)
7		
10	78:34:0010217:1168	Санкт-Петербург, г.Кронштадт, Цитадельская дорога, участок 5
22		
11	78:34:0000000:9162	Санкт-Петербург, г.Кронштадт, Цитадельская дорога, участок 3а
12		
13		
24		
14	78:34:0000000:9163	Санкт-Петербург, г.Кронштадт, Цитадельское шоссе, участок 14а
15	78:34:0000000:8848	Санкт-Петербург, г.Кронштадт, Цитадельское шоссе, участок 7
16		
17		
20	78:34:0010331:1494	Санкт-Петербург, внутригородское муниципальное образование города федерального значения Санкт-Петербурга город Кронштадт, ул.Зосимова, земельный участок 19
23	78:34:0010217:1169	Санкт-Петербург, г.Кронштадт, Цитадельская дорога, участок 6
25	78:34:0000000:9136	Санкт-Петербург, г.Кронштадт, Цитадельское шоссе, земельный участок 47 (юго-западнее дома № 4, литеры А)
26		

2. Перечень координат характерных точек образуемых земельных участков для размещения линейного объекта регионального значения «Пешеходная набережная от морского портового комплекса до сквера «Инчхон» (далее – линейный объект регионального значения).

Номер точки	X	Y	R
1	2	3	4
Образуемый земельный участок 1			
1	101930,66	80571,19	--
2	101925,99	80577,05	--
3	101910,85	80595,54	--
4	101911,90	80608,93	--
5	101912,89	80628,21	--

1	2	3	4
6	101912,38	80631,78	-
7	101911,96	80634,20	-
8	101911,48	80636,62	-
9	101910,94	80639,03	-
10	101910,33	80641,42	-
11	101909,67	80643,79	-
12	101908,96	80646,15	-
13	101908,18	80648,49	-
14	101907,35	80650,81	-
15	101906,46	80653,11	-
16	101905,51	80655,38	-
17	101904,51	80657,63	-
18	101903,45	80659,86	-
19	101902,34	80662,06	-
20	101901,17	80664,23	-
21	101899,96	80666,37	-
22	101898,68	80668,48	-
23	101897,36	80670,56	-
24	101895,99	80672,61	-
25	101894,56	80674,62	-
26	101893,09	80676,60	-
27	101891,57	80678,54	-
28	101890,00	80680,44	-
29	101888,38	80682,30	-
30	101886,72	80684,12	-
31	101885,02	80685,90	-
32	101883,27	80687,64	-
33	101881,48	80689,33	-
34	101879,65	80690,98	-
35	101877,78	80692,58	-
36	101870,84	80698,86	-
37	101869,27	80702,09	4,99
38	101870,27	80705,54	-
39	101868,47	80705,88	-
40	101866,70	80706,33	-
41	101864,96	80706,89	-
42	101863,26	80707,55	-
43	101861,60	80708,33	-
44	101860,00	80709,20	-

1	2	3	4
45	101858,45	80710,18	-
46	101856,97	80711,25	-
47	101855,56	80712,41	-
48	101854,22	80713,66	-
49	101852,97	80714,99	-
50	101851,80	80716,39	-
51	101850,72	80717,87	-
52	101849,74	80719,41	-
53	101848,85	80721,01	-
54	101848,07	80722,66	-
55	101847,39	80724,36	-
56	101846,82	80726,10	-
57	101846,36	80727,87	-
58	101846,01	80729,66	-
59	101845,78	80731,47	-
60	101845,66	80733,30	-
61	101845,65	80735,13	-
62	101845,76	80736,95	-
63	101845,99	80738,76	-
64	101846,33	80740,56	-
65	101846,78	80742,33	-
66	101847,34	80744,07	-
67	101847,57	80744,66	-
68	101847,76	80745,27	-
69	101847,91	80745,88	-
70	101848,03	80746,50	-
71	101848,10	80747,13	-
72	101848,14	80747,76	-
73	101848,13	80748,40	-
74	101848,08	80749,03	-
75	101847,99	80749,65	-
76	101847,86	80750,27	-
77	101847,69	80750,88	-
78	101847,49	80751,48	-
79	101847,24	80752,07	-
80	101846,96	80752,63	-
81	101846,64	80753,18	-
82	101846,29	80753,71	-
83	101845,90	80754,21	-

1	2	3	4
84	101845,49	80754,69	-
85	101837,60	80762,06	-
86	101837,85	80758,53	5,59
87	101835,92	80755,56	-
88	101826,07	80747,16	-
89	101810,97	80736,65	-
90	101809,07	80730,88	-
91	101812,04	80724,25	-
92	101821,38	80710,87	-
93	101826,66	80700,09	-
94	101829,20	80689,96	-
95	101830,17	80683,91	-
96	101830,81	80675,59	-
97	101831,04	80665,09	-
98	101830,37	80656,29	-
99	101827,93	80642,53	-
100	101829,18	80636,56	-
101	101833,12	80630,01	-
102	101839,72	80623,30	-
103	101860,00	80609,70	-
104	101877,08	80606,05	-
105	101887,67	80601,39	-
106	101897,24	80594,97	-
107	101907,21	80585,37	-
108	101914,74	80573,63	-
109	101916,95	80561,95	-
110	101915,04	80551,60	-
111	101911,28	80543,28	-
112	101908,51	80538,61	-
113	101917,42	80526,58	-
114	101937,99	80509,75	-
115	101938,77	80508,53	-
116	101942,11	80500,00	-
117	101942,69	80497,73	-
118	101942,81	80497,14	-
119	101942,93	80496,55	-
120	101943,04	80495,95	-
121	101943,15	80495,36	-

1	2	3	4
122	101943,24	80494,77	–
123	101943,31	80494,30	–
124	101965,50	80508,23	–
125	101961,30	80519,77	–
126	101958,99	80526,55	–
127	101946,92	80546,71	–
128	101941,96	80555,08	–
129	101937,43	80562,68	–
S = 10849 кв.м			
Образуемый земельный участок 2			
1	101870,90	80586,92	–
2	101852,06	80590,95	–
3	101827,48	80607,42	–
4	101847,08	80582,18	–
5	101889,27	80564,56	–
6	101895,28	80556,45	–
7	101895,81	80557,62	–
8	101896,61	80561,90	–
9	101895,81	80566,10	–
10	101891,64	80572,60	–
11	101884,64	80579,34	–
12	101878,00	80583,79	–
S = 738 кв.м			
Образуемый земельный участок 3			
1	101897,24	80594,97	–
2	101887,67	80601,39	–
3	101877,08	80606,05	–
4	101860,00	80609,70	–
5	101839,72	80623,30	–
6	101833,12	80630,01	–
7	101829,18	80636,56	–
8	101827,93	80642,53	–
9	101830,37	80656,29	–
10	101831,04	80665,09	–
11	101830,81	80675,59	–
12	101830,17	80683,91	–
13	101829,20	80689,96	–
14	101815,51	80679,91	–

1	2	3	4
15	101817,25	80660,14	—
16	101820,76	80616,08	—
17	101827,48	80607,42	—
18	101852,06	80590,95	—
19	101870,90	80586,92	—
20	101878,00	80583,79	—
21	101884,64	80579,34	—
22	101891,64	80572,60	—
23	101895,81	80566,10	—
24	101896,61	80561,90	—
25	101895,81	80557,62	—
26	101895,28	80556,45	—
27	101908,51	80538,61	—
28	101911,28	80543,28	—
29	101915,04	80551,60	—
30	101916,95	80561,95	—
31	101914,74	80573,63	—
32	101907,21	80585,37	—
S = 3205 кв.м			
Образуемый земельный участок 4			
1	101812,04	80724,25	—
2	101809,07	80730,88	—
3	101805,02	80718,54	—
4	101814,35	80693,02	—
5	101815,51	80679,91	—
6	101829,20	80689,96	—
7	101826,66	80700,09	—
8	101821,38	80710,87	—
S = 530 кв.м			
Образуемый земельный участок 5			
1	101448,81	81319,63	—
2	101450,47	81316,34	—
3	101455,89	81311,73	—
4	101459,13	81308,73	—
5	101460,89	81306,16	—
6	101464,34	81303,68	—
7	101466,53	81301,22	—
8	101483,00	81298,29	—

1	2	3	4
9	101501,37	81309,67	—
10	101500,55	81311,75	—
11	101483,38	81314,61	—
12	101479,25	81314,83	—
13	101474,27	81321,97	—
14	101468,39	81327,40	—
15	101467,39	81328,10	—
S = 760 кв.м			
Образуемый земельный участок 6			
1	101447,72	81468,54	—
2	101447,43	81468,37	—
3	101445,17	81467,42	—
4	101444,74	81465,95	—
5	101444,60	81464,42	—
6	101449,04	81457,19	—
7	101453,80	81452,60	—
8	101464,86	81424,44	—
9	101466,06	81425,44	—
S = 86 кв.м			
Образуемый земельный участок 7			
1	101426,90	81517,48	—
2	101420,38	81522,26	—
3	101417,01	81517,67	—
4	101400,50	81529,78	—
5	101403,90	81534,41	—
6	101377,12	81554,47	—
7	101371,51	81554,20	—
8	101362,55	81557,20	—
9	101356,38	81557,63	—
10	101346,50	81561,19	—
11	101334,84	81560,37	—
12	101330,31	81557,07	—
13	101322,17	81561,38	—
14	101311,10	81563,56	—
15	101300,70	81565,95	—
16	101294,72	81566,63	—
17	101284,18	81566,10	—
18	101271,51	81562,04	—
19	101268,33	81557,75	—

1	2	3	4
20	101264,59	81558,78	-
21	101258,51	81562,81	-
22	101242,90	81562,45	-
23	101232,27	81558,09	-
24	101231,41	81559,41	-
25	101220,97	81567,70	-
26	101207,60	81569,32	-
27	101196,07	81565,62	-
28	101195,48	81568,65	-
29	101186,19	81578,79	-
30	101177,92	81581,08	-
31	101171,50	81586,12	-
32	101162,93	81590,02	-
33	101155,20	81592,18	-
34	101149,30	81593,21	-
35	101142,19	81593,48	-
36	101135,68	81592,66	-
37	101125,02	81590,96	-
38	101113,55	81586,24	-
39	101103,29	81582,25	-
40	101096,53	81578,32	-
41	101090,06	81571,24	-
42	101082,88	81560,52	-
43	101073,51	81554,32	-
44	101071,03	81548,81	-
45	101068,79	81548,26	-
46	101081,83	81531,35	-
47	101084,14	81532,13	-
48	101087,02	81535,59	-
49	101089,38	81540,84	-
50	101098,95	81546,19	-
51	101100,94	81547,81	-
52	101101,90	81550,38	-
53	101102,30	81554,09	-
54	101109,22	81562,57	-
55	101112,00	81564,18	-
56	101120,98	81567,67	-
57	101129,85	81571,32	-
58	101136,82	81571,96	-

1	2	3	4
59	101143,06	81573,43	-
60	101150,77	81572,65	-
61	101161,27	81568,80	-
62	101165,86	81564,80	-
63	101170,59	81562,36	-
64	101175,32	81561,04	-
65	101176,93	81559,30	-
66	101177,51	81556,31	-
67	101176,78	81554,05	-
68	101174,16	81552,67	-
69	101173,07	81550,70	-
70	101173,65	81548,22	-
71	101179,86	81542,39	-
72	101187,95	81540,13	-
73	101198,06	81540,73	-
74	101206,00	81547,80	-
75	101209,54	81548,94	-
76	101212,96	81548,52	-
77	101216,40	81545,79	-
78	101219,48	81541,03	-
79	101220,66	81535,20	-
80	101224,01	81532,59	-
81	101229,71	81531,47	-
82	101233,48	81532,31	-
83	101235,64	81533,77	-
84	101241,97	81540,45	-
85	101247,06	81542,54	-
86	101252,69	81542,67	-
87	101256,20	81540,34	-
88	101272,16	81535,79	-
89	101274,64	81536,06	-
90	101276,48	81537,86	-
91	101280,19	81540,16	-
92	101283,75	81544,96	-
93	101287,80	81546,26	-
94	101297,49	81546,19	-
95	101303,93	81544,82	-
96	101305,98	81543,84	-
97	101315,27	81542,50	-

1	2	3	4
98	101318,45	81540,96	-
99	101320,49	81539,38	-
100	101322,09	81536,71	-
101	101324,42	81535,53	-
102	101334,35	81533,91	-
103	101337,79	81536,45	-
104	101339,70	81539,17	-
105	101341,97	81540,82	-
106	101343,88	81540,96	-
107	101347,39	81539,76	-
108	101351,14	81537,94	-
109	101358,63	81537,43	-
110	101367,74	81534,38	-
111	101372,41	81531,62	-
112	101374,29	81532,03	-
113	101377,89	81534,49	-
114	101380,44	81534,61	-
115	101382,90	81533,72	-
116	101385,79	81531,59	-
117	101386,91	81528,86	-
118	101386,44	81520,61	-
119	101386,75	81516,06	-
120	101388,45	81514,28	-
121	101390,85	81513,86	-
122	101392,87	81514,38	-
123	101394,56	81515,86	-
124	101396,52	81519,03	-
125	101398,44	81520,17	-
126	101403,39	81519,49	-
127	101408,11	81517,21	-
128	101410,04	81514,28	-
129	101410,88	81510,40	-
130	101414,52	81501,43	-
131	101415,68	81499,37	-
132	101418,37	81497,36	-
133	101418,71	81495,39	-
134	101418,86	81493,13	-
135	101420,56	81490,63	-
136	101422,92	81489,16	-

1	2	3	4
137	101425,72	81488,14	–
138	101427,28	81486,96	–
139	101428,76	81484,88	–
140	101430,87	81483,70	–
141	101434,46	81485,08	–
142	101435,84	81484,42	–
143	101436,98	81482,95	–
144	101438,60	81481,22	–
145	101442,98	81478,87	–
146	101443,76	81477,85	–
147	101427,00	81517,25	–
148	101426,95	81517,36	67,00
S = 8515 кв.м			
Образуемый земельный участок 8			
1	101466,06	81425,44	–
2	101464,86	81424,44	–
3	101460,40	81421,82	–
4	101458,05	81418,29	–
5	101452,21	81413,27	–
6	101450,85	81410,85	–
7	101456,06	81406,12	–
8	101461,19	81398,37	–
9	101463,69	81394,09	–
10	101465,94	81385,08	–
11	101465,65	81377,31	–
12	101463,46	81368,13	–
13	101457,04	81360,90	–
14	101457,92	81356,97	–
15	101459,20	81348,69	–
16	101460,56	81341,03	–
17	101462,56	81334,64	–
18	101465,80	81329,37	–
19	101467,39	81328,10	–
20	101468,39	81327,40	–
21	101474,27	81321,97	–
22	101479,25	81314,83	–
23	101483,38	81314,61	–
24	101500,55	81311,75	–
25	101501,37	81309,67	–

1	2	3	4
26	101502,38	81310,30	–
27	101500,00	81319,82	–
28	101498,88	81326,25	–
29	101495,92	81342,48	–
30	101488,56	81361,51	–
31	101492,55	81363,17	–
S = 2694 кв.м			
Образуемый земельный участок 9			
1	100749,80	81466,60	–
2	100736,40	81494,00	–
3	100731,67	81502,74	–
4	100722,35	81496,47	–
5	100719,90	81493,06	6,00
6	100720,29	81488,88	–
7	100728,75	81471,36	–
8	100734,56	81466,36	–
9	100746,44	81457,27	–
10	100756,88	81441,54	–
11	100764,27	81425,73	–
12	100770,25	81414,34	–
13	100781,07	81390,21	–
14	100789,36	81374,62	–
15	100798,85	81357,72	–
16	100804,78	81344,81	–
17	100810,60	81331,73	–
18	100820,36	81308,48	–
19	100831,41	81283,83	–
20	100839,72	81264,44	–
21	100862,07	81215,86	–
22	100874,82	81193,91	–
23	100879,56	81189,88	–
24	100883,14	81189,31	–
25	100892,25	81189,81	–
26	100919,58	81202,67	–
27	100961,33	81221,11	–
28	100986,34	81231,72	–
29	101013,03	81245,20	–
30	101039,00	81256,21	–
31	101072,54	81275,17	–

1	2	3	4
32	101080,41	81282,63	-
33	101083,29	81289,25	-
34	101077,85	81309,11	-
35	101074,40	81321,40	-
36	101063,68	81349,60	-
37	101058,53	81366,73	-
38	101052,96	81388,13	-
39	101048,20	81398,41	-
40	101044,10	81406,52	-
41	101042,03	81414,61	-
42	101040,45	81424,57	-
43	101040,07	81438,90	-
44	101042,71	81447,20	-
45	101046,26	81450,82	-
46	101053,12	81454,29	-
47	101058,77	81458,66	-
48	101061,75	81466,67	-
49	101063,17	81482,01	-
50	101064,94	81492,95	-
51	101069,16	81501,36	-
52	101075,19	81505,47	-
53	101086,41	81506,01	-
54	101098,29	81517,29	-
55	101111,54	81528,56	-
56	101121,68	81537,82	-
57	101138,82	81544,54	-
58	101154,82	81545,51	-
59	101166,26	81542,45	-
60	101196,60	81527,76	-
61	101211,50	81518,87	-
62	101220,01	81516,71	-
63	101232,99	81515,65	-
64	101267,45	81512,29	-
65	101320,47	81504,50	-
66	101341,86	81509,85	-
67	101359,53	81512,52	-
68	101372,31	81512,35	-
69	101376,55	81509,30	-
70	101378,54	81503,73	-

1	2	3	4
71	101378,34	81491,89	-
72	101384,65	81477,50	-
73	101391,91	81466,49	-
74	101402,00	81456,51	-
75	101406,73	81447,04	-
76	101409,76	81434,80	-
77	101410,57	81426,31	-
78	101408,60	81409,45	-
79	101405,22	81383,18	-
80	101409,41	81357,13	-
81	101415,46	81335,86	-
82	101426,50	81322,25	-
83	101434,29	81319,58	-
84	101444,99	81317,60	-
85	101460,89	81306,16	-
86	101459,13	81308,73	-
87	101455,89	81311,73	-
88	101451,14	81315,77	-
89	101450,47	81316,34	-
90	101448,81	81319,63	-
91	101444,29	81326,30	-
92	101441,09	81336,36	-
93	101439,49	81345,27	-
94	101437,45	81356,87	-
95	101434,04	81363,68	-
96	101433,17	81368,93	-
97	101432,56	81374,02	-
98	101429,73	81379,47	-
99	101429,38	81381,52	-
100	101429,73	81383,67	-
101	101430,75	81385,38	-
102	101432,11	81386,17	-
103	101433,93	81386,40	-
104	101436,54	81385,04	-
105	101438,58	81382,99	-
106	101440,97	81377,31	-
107	101442,33	81376,59	-
108	101444,26	81376,63	-
109	101445,17	81377,65	-

1	2	3	4
110	101445,75	81380,32	-
111	101445,85	81382,99	-
112	101444,94	81386,63	-
113	101442,10	81391,17	-
114	101439,76	81393,96	-
115	101437,85	81394,04	-
116	101435,90	81393,54	-
117	101434,02	81391,81	-
118	101432,02	81391,37	-
119	101430,84	81392,04	-
120	101429,81	81393,15	-
121	101429,17	81394,89	-
122	101428,62	81397,67	-
123	101428,30	81400,28	-
124	101428,22	81403,16	-
125	101428,60	81409,63	-
126	101429,58	81414,26	-
127	101432,71	81419,41	-
128	101433,17	81423,52	-
129	101435,29	81426,24	-
130	101438,79	81428,17	-
131	101442,80	81431,47	-
132	101443,38	81432,35	-
133	101443,60	81433,44	-
134	101443,42	81434,42	-
135	101442,19	81436,58	-
136	101442,12	81437,75	-
137	101442,25	81438,86	-
138	101442,86	81439,47	-
139	101445,57	81440,21	-
140	101447,50	81440,24	-
141	101450,43	81439,78	-
142	101452,20	81440,07	-
143	101453,41	81440,58	-
144	101453,98	81441,33	-
145	101454,21	81442,42	-
146	101453,92	81443,68	-
147	101453,38	81444,37	-
148	101451,51	81446,04	-

1	2	3	4
149	101450,41	81447,82	-
150	101449,73	81450,31	-
151	101450,00	81453,38	-
152	101449,91	81455,46	-
153	101449,04	81457,19	-
154	101444,60	81464,42	-
155	101444,74	81465,95	-
156	101445,17	81467,42	-
157	101447,43	81468,37	-
158	101447,72	81468,54	-
159	101443,76	81477,85	-
160	101442,98	81478,87	-
161	101438,60	81481,22	-
162	101436,98	81482,95	-
163	101435,84	81484,42	-
164	101434,46	81485,08	-
165	101430,87	81483,70	-
166	101428,76	81484,88	-
167	101427,28	81486,96	-
168	101425,72	81488,14	-
169	101422,92	81489,16	-
170	101420,56	81490,63	-
171	101418,86	81493,13	-
172	101418,71	81495,39	-
173	101418,37	81497,36	-
174	101415,68	81499,37	-
175	101414,52	81501,43	-
176	101410,88	81510,40	-
177	101410,04	81514,28	-
178	101408,11	81517,21	-
179	101403,39	81519,49	-
180	101398,44	81520,17	-
181	101396,52	81519,03	-
182	101394,56	81515,86	-
183	101392,87	81514,38	-
184	101390,85	81513,86	-
185	101388,45	81514,28	-
186	101386,75	81516,06	-
187	101386,44	81520,61	-

1	2	3	4
188	101386,91	81528,86	–
189	101385,79	81531,59	–
190	101382,90	81533,72	–
191	101380,44	81534,61	–
192	101377,89	81534,49	–
193	101374,29	81532,03	–
194	101372,41	81531,62	–
195	101367,74	81534,38	–
196	101358,63	81537,43	–
197	101351,14	81537,94	–
198	101347,39	81539,76	–
199	101343,88	81540,96	–
200	101341,97	81540,82	–
201	101339,70	81539,17	–
202	101337,79	81536,45	–
203	101334,35	81533,91	–
204	101324,42	81535,53	–
205	101322,09	81536,71	–
206	101320,49	81539,38	–
207	101318,45	81540,96	–
208	101315,27	81542,50	–
209	101305,98	81543,84	–
210	101303,93	81544,82	–
211	101297,49	81546,19	–
212	101287,80	81546,26	–
213	101283,75	81544,96	–
214	101280,19	81540,16	–
215	101276,48	81537,86	–
216	101274,64	81536,06	–
217	101272,16	81535,79	–
218	101256,20	81540,34	–
219	101252,69	81542,67	–
220	101247,06	81542,54	–
221	101241,97	81540,45	–
222	101235,64	81533,77	–
223	101233,48	81532,31	–
224	101229,71	81531,47	–
225	101224,01	81532,59	–
226	101220,66	81535,20	–

1	2	3	4
227	101219,48	81541,03	-
228	101216,40	81545,79	-
229	101212,96	81548,52	-
230	101209,54	81548,94	-
231	101206,00	81547,80	-
232	101198,06	81540,73	-
233	101187,95	81540,13	-
234	101179,86	81542,39	-
235	101173,65	81548,22	-
236	101173,07	81550,70	-
237	101174,16	81552,67	-
238	101176,78	81554,05	-
239	101177,51	81556,31	-
240	101176,93	81559,30	-
241	101175,32	81561,04	-
242	101170,59	81562,36	-
243	101165,86	81564,80	-
244	101161,27	81568,80	-
245	101150,77	81572,65	-
246	101143,06	81573,43	-
247	101136,82	81571,96	-
248	101129,85	81571,32	-
249	101120,98	81567,67	-
250	101112,00	81564,18	-
251	101109,22	81562,57	-
252	101102,30	81554,09	-
253	101101,90	81550,38	-
254	101100,94	81547,81	-
255	101098,95	81546,19	-
256	101089,38	81540,84	-
257	101087,02	81535,59	-
258	101084,14	81532,13	-
259	101081,83	81531,35	-
260	101074,88	81529,00	-
261	101066,24	81526,76	-
262	101055,44	81513,01	-
263	101047,95	81503,16	-
264	101040,87	81493,82	-
265	101037,85	81487,30	-

1	2	3	4
266	101034,91	81480,35	-
267	101031,39	81469,26	-
268	101028,27	81462,49	-
269	101026,01	81459,59	-
270	101024,89	81457,21	-
271	101024,71	81453,22	-
272	101013,95	81480,44	-
273	101014,64	81482,88	-
274	101019,14	81494,56	-
275	101023,13	81503,25	-
276	101029,93	81512,37	-
277	101033,96	81518,45	-
278	101039,36	81524,91	-
279	101053,01	81542,35	-
280	101060,51	81546,38	-
281	101068,79	81548,26	-
282	101071,03	81548,81	-
283	101073,51	81554,32	-
284	101082,88	81560,52	-
285	101090,06	81571,24	-
286	101096,53	81578,32	-
287	101103,29	81582,25	-
288	101113,55	81586,24	-
289	101125,02	81590,96	-
290	101135,68	81592,66	-
291	101142,19	81593,48	-
292	101149,30	81593,21	-
293	101155,20	81592,18	-
294	101162,93	81590,02	-
295	101171,50	81586,12	-
296	101177,92	81581,08	-
297	101186,19	81578,79	-
298	101195,48	81568,65	-
299	101196,07	81565,62	-
300	101207,60	81569,32	-
301	101220,97	81567,70	-
302	101231,41	81559,41	-
303	101232,27	81558,09	-
304	101242,90	81562,45	-

1	2	3	4
305	101258,51	81562,81	—
306	101264,59	81558,78	—
307	101268,33	81557,75	—
308	101271,51	81562,04	—
309	101284,18	81566,10	—
310	101294,72	81566,63	—
311	101300,70	81565,95	—
312	101311,10	81563,56	—
313	101322,17	81561,38	—
314	101330,31	81557,07	—
315	101334,84	81560,37	—
316	101346,50	81561,19	—
317	101356,38	81557,63	—
318	101362,55	81557,20	—
319	101371,51	81554,20	—
320	101377,12	81554,47	—
321	101403,90	81534,41	—
322	101400,50	81529,78	—
323	101417,01	81517,67	—
324	101420,38	81522,26	—
325	101426,90	81517,48	—
326	101404,02	81545,76	67,00
327	101369,73	81557,91	—
328	101360,07	81559,15	89,09
329	101350,61	81561,44	—
330	101112,77	81640,36	—
331	101081,90	81643,04	67,00
332	101053,12	81631,54	—
333	101063,52	81611,43	—
334	101031,34	81596,84	—
335	100996,86	81580,89	—
336	100984,74	81564,44	—
337	100983,85	81563,11	—
338	100983,07	81561,66	—
339	100982,74	81561,00	—
340	100977,01	81549,10	—
341	100974,46	81540,69	—
342	100973,05	81532,02	—
343	100972,78	81527,63	—

1	2	3	4
344	100972,80	81523,24	–
345	100973,12	81518,85	–
346	100973,72	81514,50	–
347	100974,62	81510,19	–
348	100975,80	81505,96	–
349	100977,26	81501,81	–
350	100978,99	81497,77	–
351	101016,27	81418,01	–
352	101025,95	81392,56	–
353	101028,35	81376,24	–
354	101048,35	81333,58	–
355	101055,35	81315,14	–
356	101062,02	81291,57	–
357	101060,98	81290,25	–
358	100895,24	81211,82	–
359	100890,89	81211,73	–
360	100885,78	81214,73	–
361	100855,64	81273,45	–
362	100853,20	81285,45	–
363	100853,08	81285,79	–
364	100852,97	81286,23	–
365	100852,86	81286,57	–
366	100844,86	81316,26	–
367	100837,85	81341,83	–
368	100837,52	81342,94	–
369	100837,18	81343,94	–
370	100836,74	81345,06	–
371	100800,38	81423,45	–
372	100799,93	81424,23	–
373	100799,60	81424,89	–
374	100799,15	81425,67	–
375	100768,16	81475,09	–
S = 52829 кв.м			
Образуемый земельный участок 10			
1	101048,79	81628,22	–
2	101047,87	81626,85	3,00
3	101047,80	81625,20	–
4	101042,37	81608,19	17,00
5	101024,72	81605,42	–

1	2	3	4
6	101031,34	81596,84	–
7	101063,52	81611,43	–
8	101053,12	81631,54	–
9	101050,92	81629,93	67,00
S = 389 кв.м			
Образуемый земельный участок 11			
1	101022,63	81606,48	–
2	101020,50	81606,84	3,00
3	101018,68	81605,67	–
4	101002,42	81583,46	–
5	101031,34	81596,84	–
6	101024,72	81605,42	–
7	101023,66	81605,92	17,00
S = 243 кв.м			
Образуемый земельный участок 12			
1	100807,36	81570,06	--
2	100803,86	81559,14	–
3	100800,39	81553,20	–
4	100786,75	81539,70	–
5	100748,33	81513,96	–
6	100731,67	81502,74	–
7	100736,40	81494,00	--
8	100749,80	81466,60	--
9	100768,16	81475,09	–
10	100763,60	81482,56	–
11	100761,78	81499,81	24,50
12	100771,84	81513,94	–
13	100791,66	81527,22	–
14	100808,11	81542,68	69,10
15	100818,70	81562,63	–
16	100834,76	81610,44	–
17	100842,65	81633,96	–
18	100844,97	81641,84	–
19	100846,24	81666,17	69,15
20	100838,99	81689,43	–
21	100832,11	81700,12	69,31
22	100823,39	81709,36	–
23	100821,94	81710,64	–
24	100818,94	81707,56	–

1	2	3	4
25	100814,42	81701,75	–
26	100815,77	81700,56	–
27	100828,58	81682,83	–
28	100830,05	81678,96	–
29	100832,27	81657,21	–
30	100831,30	81649,10	–
31	100830,17	81642,90	–
32	100825,95	81625,98	–
33	100824,77	81622,02	–
S = 4075 кв.м			
Образуемый земельный участок 13			
1	100820,19	81709,16	–
2	100818,94	81707,56	–
3	100821,59	81710,28	–
4	100821,49	81710,37	–
S = 1 кв.м			
Образуемый земельный участок 14			
1	100817,44	81713,91	–
2	100820,19	81709,16	–
3	100821,49	81710,37	–
S = 5 кв.м			
Образуемый земельный участок 15			
1	100813,82	81702,29	–
2	100814,42	81701,75	–
3	100818,94	81707,56	–
S = 3 кв.м			
Образуемый земельный участок 16			
1	100812,31	81712,19	–
2	100808,28	81714,70	–
3	100794,80	81722,65	–
4	100793,13	81717,41	–
5	100802,67	81712,14	–
6	100813,82	81702,29	–
7	100818,94	81707,56	–
8	100820,19	81709,16	–
9	100817,44	81713,91	–
10	100815,56	81715,56	–
S = 187 кв.м			

1	2	3	4
Образуемый земельный участок 17			
1	100725,60	81746,60	–
2	100719,12	81751,97	–
3	100715,40	81757,97	–
4	100715,40	81770,45	–
5	100717,28	81781,45	–
6	100722,49	81798,09	–
7	100719,31	81806,31	–
8	100719,08	81807,26	–
9	100722,66	81806,97	–
10	100722,72	81811,48	–
11	100718,77	81811,80	–
12	100719,06	81814,46	–
13	100720,87	81820,11	–
14	100722,90	81823,59	–
15	100722,98	81828,58	–
16	100726,26	81839,70	–
17	100715,39	81910,91	–
18	100688,20	81905,00	–
19	100674,80	81896,80	–
20	100685,00	81878,40	–
21	100700,00	81879,00	–
22	100705,60	81840,80	–
23	100690,80	81813,40	–
24	100689,20	81802,00	–
25	100693,60	81764,80	–
26	100707,00	81731,00	–
27	100704,69	81712,17	–
28	100707,74	81711,66	27,60
29	100710,82	81711,50	–
30	100729,20	81711,90	–
31	100753,08	81721,95	–
32	100761,06	81723,81	–
33	100779,96	81723,60	–
34	100786,77	81720,93	–
35	100793,13	81717,41	–
36	100794,80	81722,65	–
37	100808,28	81714,70	–
38	100812,31	81712,19	–

1	2	3	4
39	100815,56	81715,56	—
40	100810,19	81721,03	—
41	100796,45	81726,43	—
42	100784,28	81732,15	—
43	100769,17	81735,56	—
44	100765,62	81739,98	—
45	100751,29	81746,47	—
46	100745,02	81747,51	—
S = 6503 кв.м			
Образуемый земельный участок 18			
1	100693,60	81764,80	—
2	100689,20	81802,00	—
3	100690,80	81813,40	—
4	100705,60	81840,80	—
5	100700,00	81879,00	—
6	100685,00	81878,40	—
7	100683,58	81870,85	—
8	100686,57	81861,58	—
9	100693,18	81859,41	—
10	100693,39	81854,72	—
11	100690,00	81850,24	—
12	100687,18	81840,80	—
13	100687,76	81823,96	—
14	100689,77	81807,32	—
15	100683,11	81805,18	—
16	100683,40	81792,05	—
17	100684,86	81787,05	—
18	100688,31	81778,07	—
19	100689,92	81771,67	—
20	100690,14	81763,30	—
21	100689,01	81754,85	—
22	100684,56	81746,80	—
23	100683,05	81741,23	—
24	100683,11	81738,50	—
25	100689,36	81721,61	27,60
26	100704,69	81712,17	—
27	100707,00	81731,00	—
S = 1831 кв.м			

1	2	3	4
Образуемый земельный участок 19			
1	100632,37	82108,75	—
2	100627,11	82111,91	—
3	100607,09	82124,88	—
4	100598,33	82130,00	—
5	100589,34	82135,10	—
6	100570,69	82143,51	—
7	100555,13	82151,93	—
8	100550,28	82154,58	—
9	100539,09	82162,38	—
10	100532,41	82167,10	—
11	100528,86	82169,66	—
12	100526,62	82177,76	—
13	100533,08	82196,45	—
14	100523,42	82200,98	—
15	100518,85	82194,48	—
16	100515,61	82190,08	—
17	100514,56	82190,97	—
18	100505,05	82201,23	—
19	100498,28	82210,16	—
20	100489,98	82220,99	—
21	100482,57	82218,51	—
22	100481,30	82231,46	—
23	100460,67	82250,56	—
24	100459,94	82251,20	—
25	100459,38	82251,65	—
26	100449,57	82259,30	—
27	100449,33	82259,43	—
28	100437,62	82263,91	—
29	100433,17	82264,76	—
30	100422,23	82265,99	—
31	100409,87	82266,09	—
32	100409,72	82266,56	—
33	100406,87	82265,69	—
34	100403,99	82264,98	—
35	100401,08	82264,42	—
36	100398,14	82264,02	—
37	100395,18	82263,77	—
38	100392,21	82263,68	—

1	2	3	4
39	100390,81	82263,71	-
40	100391,06	82263,20	-
41	100406,27	82235,67	-
42	100415,83	82224,69	-
43	100430,15	82216,85	-
44	100443,00	82211,66	-
45	100469,39	82196,79	-
46	100485,52	82178,41	-
47	100495,67	82163,65	-
48	100502,11	82157,80	-
49	100540,20	82131,56	-
50	100555,89	82120,40	-
51	100577,63	82108,31	-
52	100593,68	82096,81	-
53	100607,40	82083,95	-
54	100624,08	82054,98	-
55	100635,43	82036,15	-
56	100641,50	82020,36	-
57	100644,84	82016,07	-
58	100649,48	82012,55	-
59	100658,85	81994,66	-
60	100672,91	81957,90	-
61	100673,55	81939,84	-
62	100672,39	81915,78	-
63	100674,80	81896,80	-
64	100688,20	81905,00	-
65	100693,76	81906,21	-
66	100692,45	81916,56	-
67	100693,57	81939,71	-
68	100692,78	81961,94	-
69	100684,72	81983,01	-
70	100684,52	81983,31	-
71	100678,13	81997,19	-
72	100675,90	82005,21	-
73	100665,13	82025,78	-
74	100659,08	82030,37	-
75	100653,47	82044,97	-
76	100641,31	82065,13	-
77	100630,28	82084,29	-

1	2	3	4
78	100662,50	82098,54	—
79	100658,27	82101,09	—
80	100647,45	82104,06	—
81	100637,79	82106,85	—
S = 13700 кв.м			
Образуемый земельный участок 20			
1	100387,80	82277,55	—
2	100389,11	82274,46	—
3	100386,28	82273,10	—
4	100390,81	82263,71	—
5	100392,21	82263,68	—
6	100395,18	82263,77	—
7	100398,14	82264,02	—
8	100401,08	82264,42	—
9	100403,99	82264,98	—
10	100406,87	82265,69	—
11	100409,72	82266,56	—
12	100405,26	82280,62	—
13	100397,85	82279,20	—
S = 286 кв.м			
Образуемый земельный участок 21			
1	101111,82	81653,29	—
2	101103,27	81654,91	—
3	101097,68	81655,53	—
4	101091,31	81655,76	—
5	101085,36	81655,51	—
6	101077,50	81654,48	—
7	101069,03	81652,44	—
8	101062,53	81650,18	—
9	101055,41	81646,94	—
10	101050,82	81644,39	—
11	101050,45	81644,14	—
12	101052,46	81632,82	—
13	101053,12	81631,54	—
14	101081,90	81643,04	67,00
15	101112,77	81640,36	—
16	101185,48	81616,23	—
17	101189,26	81627,66	—
18	101186,33	81628,63	—

1	2	3	4
19	101183,61	81630,30	–
20	101166,54	81639,19	–
21	101163,03	81639,72	–
22	101161,39	81639,96	–
23	101156,24	81638,59	–
S = 1775 кв.м			
Образуемый земельный участок 22			
1	101018,97	81612,89	–
2	101024,72	81605,42	–
3	101042,37	81608,19	17,00
4	101047,80	81625,20	–
5	101047,87	81626,85	3,00
6	101048,79	81628,22	–
7	101050,92	81629,93	67,00
8	101053,12	81631,54	–
9	101052,46	81632,82	–
S = 428 кв.м			
Образуемый земельный участок 23			
1	101009,60	81625,05	–
2	101018,97	81612,89	–
3	101052,46	81632,82	–
4	101050,45	81644,14	–
5	101044,92	81640,42	–
6	101039,02	81636,12	–
7	101032,14	81638,02	–
S = 560 кв.м			
Образуемый земельный участок 24			
1	100988,06	81582,40	–
2	100983,18	81576,73	46,50
3	100977,46	81571,92	–
4	100996,86	81580,89	–
5	101002,42	81583,46	–
6	101018,68	81605,67	–
7	101020,50	81606,84	3,00
8	101022,63	81606,48	–
9	101023,66	81605,92	17,00
10	101024,72	81605,42	–
11	101018,97	81612,89	–
12	101014,53	81618,65	–

1	2	3	4
S = 495 кв.м			
Образуемый земельный участок 25			
1	100693,76	81906,21	—
2	100715,39	81910,91	—
3	100713,17	81925,43	—
4	100713,85	81930,70	—
5	100706,47	81930,51	—
6	100708,03	81935,20	—
7	100706,25	81935,01	—
8	100708,72	81943,88	—
9	100713,52	81952,54	—
10	100717,23	81956,60	—
11	100717,62	81959,57	—
12	100716,32	81960,11	—
13	100698,29	81968,11	—
14	100696,78	81968,86	—
15	100691,17	81975,04	—
16	100690,38	81974,73	—
17	100684,72	81983,01	—
18	100692,78	81961,94	—
19	100693,57	81939,71	—
20	100692,45	81916,56	—
S = 1158 кв.м			
Образуемый земельный участок 26			
1	100662,00	82072,97	—
2	100657,49	82074,19	—
3	100654,75	82079,36	—
4	100657,79	82080,54	—
5	100660,20	82086,26	—
6	100656,99	82085,02	—
7	100657,67	82089,49	—
8	100659,95	82091,83	—
9	100662,50	82098,54	—
10	100630,28	82084,29	—
11	100641,31	82065,13	—
12	100653,47	82044,97	—
13	100659,08	82030,37	—
14	100665,13	82025,78	—
15	100675,90	82005,21	—

1	2	3	4
16	100674,55	82010,08	–
17	100675,39	82010,40	–
18	100674,14	82020,63	–
19	100673,24	82020,31	–
20	100673,19	82033,41	–
21	100675,71	82045,43	–
22	100678,29	82055,08	–
23	100677,67	82058,43	–
24	100679,03	82062,73	–
25	100675,05	82068,39	–
26	100672,04	82073,95	–
27	100668,89	82075,72	–
S = 1756 кв.м			

3. Сведения о границах территории, применительно к которой осуществляется подготовка проекта межевания, содержащие перечень координат характерных точек таких границ в системе координат, используемой для ведения Единого государственного реестра недвижимости.

Номер точки	X	Y	R
1	2	3	4
Образующий земельный участок 1			
1	101930,66	80571,19	–
2	101925,99	80577,05	–
3	101910,85	80595,54	–
4	101911,90	80608,93	–
5	101912,89	80628,21	–
6	101912,38	80631,78	–
7	101911,96	80634,20	–
8	101911,48	80636,62	–
9	101910,94	80639,03	–
10	101910,33	80641,42	–
11	101909,67	80643,79	–
12	101908,96	80646,15	–
13	101908,18	80648,49	–
14	101907,35	80650,81	–
15	101906,46	80653,11	–
16	101905,51	80655,38	–
17	101904,51	80657,63	–
18	101903,45	80659,86	–

1	2	3	4
19	101902,34	80662,06	–
20	101901,17	80664,23	–
21	101899,96	80666,37	–
22	101898,68	80668,48	–
23	101897,36	80670,56	–
24	101895,99	80672,61	–
25	101894,56	80674,62	–
26	101893,09	80676,60	–
27	101891,57	80678,54	–
28	101890,00	80680,44	–
29	101888,38	80682,30	–
30	101886,72	80684,12	–
31	101885,02	80685,90	–
32	101883,27	80687,64	–
33	101881,48	80689,33	–
34	101879,65	80690,98	–
35	101877,78	80692,58	–
36	101870,84	80698,86	–
37	101869,27	80702,09	4,99
38	101870,27	80705,54	–
39	101868,47	80705,88	–
40	101866,70	80706,33	–
41	101864,96	80706,89	–
42	101863,26	80707,55	–
43	101861,60	80708,33	–
44	101860,00	80709,20	–
45	101858,45	80710,18	–
46	101856,97	80711,25	–
47	101855,56	80712,41	–
48	101854,22	80713,66	–
49	101852,97	80714,99	–
50	101851,80	80716,39	–
51	101850,72	80717,87	–
52	101849,74	80719,41	–
53	101848,85	80721,01	–
54	101848,07	80722,66	–
55	101847,39	80724,36	–
56	101846,82	80726,10	–
57	101846,36	80727,87	–

1	2	3	4
58	101846,01	80729,66	-
59	101845,78	80731,47	-
60	101845,66	80733,30	-
61	101845,65	80735,13	-
62	101845,76	80736,95	-
63	101845,99	80738,76	-
64	101846,33	80740,56	-
65	101846,78	80742,33	-
66	101847,34	80744,07	-
67	101847,57	80744,66	-
68	101847,76	80745,27	-
69	101847,91	80745,88	-
70	101848,03	80746,50	-
71	101848,10	80747,13	-
72	101848,14	80747,76	-
73	101848,13	80748,40	-
74	101848,08	80749,03	-
75	101847,99	80749,65	-
76	101847,86	80750,27	-
77	101847,69	80750,88	-
78	101847,49	80751,48	-
79	101847,24	80752,07	-
80	101846,96	80752,63	-
81	101846,64	80753,18	-
82	101846,29	80753,71	-
83	101845,90	80754,21	-
84	101845,49	80754,69	-
85	101837,60	80762,06	-
86	101837,85	80758,53	5,59
87	101835,92	80755,56	-
88	101826,07	80747,16	-
89	101810,97	80736,65	-
90	101809,07	80730,88	-
91	101812,04	80724,25	-
92	101821,38	80710,87	-
93	101826,66	80700,09	-
94	101829,20	80689,96	-
95	101830,17	80683,91	-

1	2	3	4
96	101830,81	80675,59	–
97	101831,04	80665,09	–
98	101830,37	80656,29	–
99	101827,93	80642,53	–
100	101829,18	80636,56	–
101	101833,12	80630,01	–
102	101839,72	80623,30	–
103	101860,00	80609,70	–
104	101877,08	80606,05	–
105	101887,67	80601,39	–
106	101897,24	80594,97	–
107	101907,21	80585,37	–
108	101914,74	80573,63	–
109	101916,95	80561,95	–
110	101915,04	80551,60	–
111	101911,28	80543,28	–
112	101908,51	80538,61	–
113	101917,42	80526,58	–
114	101937,99	80509,75	–
115	101938,77	80508,53	–
116	101942,11	80500,00	–
117	101942,69	80497,73	–
118	101942,81	80497,14	–
119	101942,93	80496,55	–
120	101943,04	80495,95	–
121	101943,15	80495,36	–
122	101943,24	80494,77	–
123	101943,31	80494,30	–
124	101965,50	80508,23	–
125	101961,30	80519,77	–
126	101958,99	80526,55	–
127	101946,92	80546,71	–
128	101941,96	80555,08	–
129	101937,43	80562,68	–
Образуемый земельный участок 2			
1	101870,90	80586,92	–
2	101852,06	80590,95	–
3	101827,48	80607,42	–

1	2	3	4
4	101847,08	80582,18	–
5	101889,27	80564,56	–
6	101895,28	80556,45	–
7	101895,81	80557,62	–
8	101896,61	80561,90	–
9	101895,81	80566,10	–
10	101891,64	80572,60	–
11	101884,64	80579,34	–
12	101878,00	80583,79	–
Образуемый земельный участок 3			
1	101897,24	80594,97	–
2	101887,67	80601,39	–
3	101877,08	80606,05	–
4	101860,00	80609,70	–
5	101839,72	80623,30	–
6	101833,12	80630,01	–
7	101829,18	80636,56	–
8	101827,93	80642,53	–
9	101830,37	80656,29	–
10	101831,04	80665,09	–
11	101830,81	80675,59	–
12	101830,17	80683,91	–
13	101829,20	80689,96	–
14	101815,51	80679,91	–
15	101817,25	80660,14	–
16	101820,76	80616,08	–
17	101827,48	80607,42	–
18	101852,06	80590,95	–
19	101870,90	80586,92	–
20	101878,00	80583,79	–
21	101884,64	80579,34	–
22	101891,64	80572,60	–
23	101895,81	80566,10	–
24	101896,61	80561,90	–
25	101895,81	80557,62	–
26	101895,28	80556,45	–
27	101908,51	80538,61	–
28	101911,28	80543,28	–

1	2	3	4
29	101915,04	80551,60	–
30	101916,95	80561,95	–
31	101914,74	80573,63	–
32	101907,21	80585,37	–
Образуемый земельный участок 4			
1	101812,04	80724,25	–
2	101809,07	80730,88	–
3	101805,02	80718,54	–
4	101814,35	80693,02	–
5	101815,51	80679,91	–
6	101829,20	80689,96	–
7	101826,66	80700,09	–
8	101821,38	80710,87	–
Образуемый земельный участок 5			
1	101448,81	81319,63	–
2	101450,47	81316,34	–
3	101455,89	81311,73	–
4	101459,13	81308,73	–
5	101460,89	81306,16	–
6	101464,34	81303,68	–
7	101466,53	81301,22	–
8	101483,00	81298,29	–
9	101501,37	81309,67	–
10	101500,55	81311,75	–
11	101483,38	81314,61	–
12	101479,25	81314,83	–
13	101474,27	81321,97	–
14	101468,39	81327,40	–
15	101467,39	81328,10	–
Образуемый земельный участок 6			
1	101447,72	81468,54	–
2	101447,43	81468,37	–
3	101445,17	81467,42	–
4	101444,74	81465,95	–
5	101444,60	81464,42	–
6	101449,04	81457,19	–
7	101453,80	81452,60	–
8	101464,86	81424,44	–
9	101466,06	81425,44	–

1	2	3	4
Образуемый земельный участок 7			
1	101426,90	81517,48	—
2	101420,38	81522,26	—
3	101417,01	81517,67	—
4	101400,50	81529,78	—
5	101403,90	81534,41	—
6	101377,12	81554,47	—
7	101371,51	81554,20	—
8	101362,55	81557,20	—
9	101356,38	81557,63	—
10	101346,50	81561,19	—
11	101334,84	81560,37	—
12	101330,31	81557,07	—
13	101322,17	81561,38	—
14	101311,10	81563,56	—
15	101300,70	81565,95	—
16	101294,72	81566,63	—
17	101284,18	81566,10	—
18	101271,51	81562,04	—
19	101268,33	81557,75	—
20	101264,59	81558,78	—
21	101258,51	81562,81	—
22	101242,90	81562,45	—
23	101232,27	81558,09	—
24	101231,41	81559,41	—
25	101220,97	81567,70	—
26	101207,60	81569,32	—
27	101196,07	81565,62	—
28	101195,48	81568,65	—
29	101186,19	81578,79	—
30	101177,92	81581,08	—
31	101171,50	81586,12	—
32	101162,93	81590,02	—
33	101155,20	81592,18	—
34	101149,30	81593,21	—
35	101142,19	81593,48	—
36	101135,68	81592,66	—
37	101125,02	81590,96	—
38	101113,55	81586,24	—

1	2	3	4
39	101103,29	81582,25	–
40	101096,53	81578,32	–
41	101090,06	81571,24	–
42	101082,88	81560,52	–
43	101073,51	81554,32	–
44	101071,03	81548,81	–
45	101068,79	81548,26	–
46	101081,83	81531,35	–
47	101084,14	81532,13	–
48	101087,02	81535,59	–
49	101089,38	81540,84	–
50	101098,95	81546,19	–
51	101100,94	81547,81	–
52	101101,90	81550,38	–
53	101102,30	81554,09	–
54	101109,22	81562,57	–
55	101112,00	81564,18	–
56	101120,98	81567,67	–
57	101129,85	81571,32	–
58	101136,82	81571,96	–
59	101143,06	81573,43	–
60	101150,77	81572,65	–
61	101161,27	81568,80	–
62	101165,86	81564,80	–
63	101170,59	81562,36	–
64	101175,32	81561,04	–
65	101176,93	81559,30	–
66	101177,51	81556,31	–
67	101176,78	81554,05	–
68	101174,16	81552,67	–
69	101173,07	81550,70	–
70	101173,65	81548,22	–
71	101179,86	81542,39	–
72	101187,95	81540,13	–
73	101198,06	81540,73	–
74	101206,00	81547,80	–
75	101209,54	81548,94	–
76	101212,96	81548,52	–
77	101216,40	81545,79	–

1	2	3	4
78	101219,48	81541,03	—
79	101220,66	81535,20	—
80	101224,01	81532,59	—
81	101229,71	81531,47	—
82	101233,48	81532,31	—
83	101235,64	81533,77	—
84	101241,97	81540,45	—
85	101247,06	81542,54	—
86	101252,69	81542,67	—
87	101256,20	81540,34	—
88	101272,16	81535,79	—
89	101274,64	81536,06	—
90	101276,48	81537,86	—
91	101280,19	81540,16	—
92	101283,75	81544,96	—
93	101287,80	81546,26	—
94	101297,49	81546,19	—
95	101303,93	81544,82	—
96	101305,98	81543,84	—
97	101315,27	81542,50	—
98	101318,45	81540,96	—
99	101320,49	81539,38	—
100	101322,09	81536,71	—
101	101324,42	81535,53	—
102	101334,35	81533,91	—
103	101337,79	81536,45	—
104	101339,70	81539,17	—
105	101341,97	81540,82	—
106	101343,88	81540,96	—
107	101347,39	81539,76	—
108	101351,14	81537,94	—
109	101358,63	81537,43	—
110	101367,74	81534,38	—
111	101372,41	81531,62	—
112	101374,29	81532,03	—
113	101377,89	81534,49	—
114	101380,44	81534,61	—
115	101382,90	81533,72	—
116	101385,79	81531,59	—

1	2	3	4
117	101386,91	81528,86	—
118	101386,44	81520,61	—
119	101386,75	81516,06	—
120	101388,45	81514,28	—
121	101390,85	81513,86	—
122	101392,87	81514,38	—
123	101394,56	81515,86	—
124	101396,52	81519,03	—
125	101398,44	81520,17	—
126	101403,39	81519,49	—
127	101408,11	81517,21	—
128	101410,04	81514,28	—
129	101410,88	81510,40	—
130	101414,52	81501,43	—
131	101415,68	81499,37	—
132	101418,37	81497,36	—
133	101418,71	81495,39	—
134	101418,86	81493,13	—
135	101420,56	81490,63	—
136	101422,92	81489,16	—
137	101425,72	81488,14	—
138	101427,28	81486,96	—
139	101428,76	81484,88	—
140	101430,87	81483,70	—
141	101434,46	81485,08	—
142	101435,84	81484,42	—
143	101436,98	81482,95	—
144	101438,60	81481,22	—
145	101442,98	81478,87	—
146	101443,76	81477,85	—
147	101427,00	81517,25	—
148	101426,95	81517,36	67,00
Образуемый земельный участок 8			
1	101466,06	81425,44	—
2	101464,86	81424,44	—
3	101460,40	81421,82	—
4	101458,05	81418,29	—
5	101452,21	81413,27	—
6	101450,85	81410,85	—

1	2	3	4
7	101456,06	81406,12	–
8	101461,19	81398,37	–
9	101463,69	81394,09	–
10	101465,94	81385,08	–
11	101465,65	81377,31	–
12	101463,46	81368,13	–
13	101457,04	81360,90	–
14	101457,92	81356,97	–
15	101459,20	81348,69	–
16	101460,56	81341,03	–
17	101462,56	81334,64	–
18	101465,80	81329,37	–
19	101467,39	81328,10	–
20	101468,39	81327,40	–
21	101474,27	81321,97	–
22	101479,25	81314,83	–
23	101483,38	81314,61	–
24	101500,55	81311,75	–
25	101501,37	81309,67	–
26	101502,38	81310,30	–
27	101500,00	81319,82	–
28	101498,88	81326,25	–
29	101495,92	81342,48	–
30	101488,56	81361,51	–
31	101492,55	81363,17	–
Образумый земельный участок 9			
1	100749,80	81466,60	–
2	100736,40	81494,00	–
3	100731,67	81502,74	–
4	100722,35	81496,47	–
5	100719,90	81493,06	6,00
6	100720,29	81488,88	–
7	100728,75	81471,36	–
8	100734,56	81466,36	–
9	100746,44	81457,27	–
10	100756,88	81441,54	–
11	100764,27	81425,73	–
12	100770,25	81414,34	–
13	100781,07	81390,21	–

1	2	3	4
14	100789,36	81374,62	—
15	100798,85	81357,72	—
16	100804,78	81344,81	—
17	100810,60	81331,73	—
18	100820,36	81308,48	—
19	100831,41	81283,83	—
20	100839,72	81264,44	—
21	100862,07	81215,86	—
22	100874,82	81193,91	—
23	100879,56	81189,88	—
24	100883,14	81189,31	—
25	100892,25	81189,81	—
26	100919,58	81202,67	—
27	100961,33	81221,11	—
28	100986,34	81231,72	—
29	101013,03	81245,20	—
30	101039,00	81256,21	—
31	101072,54	81275,17	—
32	101080,41	81282,63	—
33	101083,29	81289,25	—
34	101077,85	81309,11	—
35	101074,40	81321,40	—
36	101063,68	81349,60	—
37	101058,53	81366,73	—
38	101052,96	81388,13	—
39	101048,20	81398,41	—
40	101044,10	81406,52	—
41	101042,03	81414,61	—
42	101040,45	81424,57	—
43	101040,07	81438,90	—
44	101042,71	81447,20	—
45	101046,26	81450,82	—
46	101053,12	81454,29	—
47	101058,77	81458,66	—
48	101061,75	81466,67	—
49	101063,17	81482,01	—
50	101064,94	81492,95	—
51	101069,16	81501,36	—
52	101075,19	81505,47	—

1	2	3	4
53	101086,41	81506,01	--
54	101098,29	81517,29	--
55	101111,54	81528,56	--
56	101121,68	81537,82	--
57	101138,82	81544,54	--
58	101154,82	81545,51	--
59	101166,26	81542,45	--
60	101196,60	81527,76	--
61	101211,50	81518,87	--
62	101220,01	81516,71	--
63	101232,99	81515,65	--
64	101267,45	81512,29	--
65	101320,47	81504,50	--
66	101341,86	81509,85	--
67	101359,53	81512,52	--
68	101372,31	81512,35	--
69	101376,55	81509,30	--
70	101378,54	81503,73	--
71	101378,34	81491,89	--
72	101384,65	81477,50	--
73	101391,91	81466,49	--
74	101402,00	81456,51	--
75	101406,73	81447,04	--
76	101409,76	81434,80	--
77	101410,57	81426,31	--
78	101408,60	81409,45	--
79	101405,22	81383,18	--
80	101409,41	81357,13	--
81	101415,46	81335,86	--
82	101426,50	81322,25	--
83	101434,29	81319,58	--
84	101444,99	81317,60	--
85	101460,89	81306,16	--
86	101459,13	81308,73	--
87	101455,89	81311,73	--
88	101451,14	81315,77	--
89	101450,47	81316,34	--
90	101448,81	81319,63	--
91	101444,29	81326,30	--

1	2	3	4
92	101441,09	81336,36	–
93	101439,49	81345,27	–
94	101437,45	81356,87	–
95	101434,04	81363,68	–
96	101433,17	81368,93	–
97	101432,56	81374,02	–
98	101429,73	81379,47	–
99	101429,38	81381,52	–
100	101429,73	81383,67	–
101	101430,75	81385,38	–
102	101432,11	81386,17	–
103	101433,93	81386,40	–
104	101436,54	81385,04	–
105	101438,58	81382,99	–
106	101440,97	81377,31	–
107	101442,33	81376,59	–
108	101444,26	81376,63	–
109	101445,17	81377,65	–
110	101445,75	81380,32	–
111	101445,85	81382,99	–
112	101444,94	81386,63	–
113	101442,10	81391,17	–
114	101439,76	81393,96	–
115	101437,85	81394,04	–
116	101435,90	81393,54	–
117	101434,02	81391,81	–
118	101432,02	81391,37	–
119	101430,84	81392,04	–
120	101429,81	81393,15	–
121	101429,17	81394,89	–
122	101428,62	81397,67	–
123	101428,30	81400,28	–
124	101428,22	81403,16	–
125	101428,60	81409,63	–
126	101429,58	81414,26	–
127	101432,71	81419,41	–
128	101433,17	81423,52	–
129	101435,29	81426,24	–
130	101438,79	81428,17	–

1	2	3	4
131	101442,80	81431,47	—
132	101443,38	81432,35	—
133	101443,60	81433,44	—
134	101443,42	81434,42	—
135	101442,19	81436,58	—
136	101442,12	81437,75	—
137	101442,25	81438,86	—
138	101442,86	81439,47	—
139	101445,57	81440,21	—
140	101447,50	81440,24	—
141	101450,43	81439,78	—
142	101452,20	81440,07	—
143	101453,41	81440,58	—
144	101453,98	81441,33	—
145	101454,21	81442,42	—
146	101453,92	81443,68	—
147	101453,38	81444,37	—
148	101451,51	81446,04	—
149	101450,41	81447,82	—
150	101449,73	81450,31	—
151	101450,00	81453,38	—
152	101449,91	81455,46	—
153	101449,04	81457,19	—
154	101444,60	81464,42	—
155	101444,74	81465,95	—
156	101445,17	81467,42	—
157	101447,43	81468,37	—
158	101447,72	81468,54	—
159	101443,76	81477,85	—
160	101442,98	81478,87	—
161	101438,60	81481,22	—
162	101436,98	81482,95	—
163	101435,84	81484,42	—
164	101434,46	81485,08	—
165	101430,87	81483,70	—
166	101428,76	81484,88	—
167	101427,28	81486,96	—
168	101425,72	81488,14	—
169	101422,92	81489,16	—

1	2	3	4
170	101420,56	81490,63	-
171	101418,86	81493,13	-
172	101418,71	81495,39	-
173	101418,37	81497,36	-
174	101415,68	81499,37	-
175	101414,52	81501,43	-
176	101410,88	81510,40	-
177	101410,04	81514,28	-
178	101408,11	81517,21	-
179	101403,39	81519,49	-
180	101398,44	81520,17	-
181	101396,52	81519,03	-
182	101394,56	81515,86	-
183	101392,87	81514,38	-
184	101390,85	81513,86	-
185	101388,45	81514,28	-
186	101386,75	81516,06	-
187	101386,44	81520,61	-
188	101386,91	81528,86	-
189	101385,79	81531,59	-
190	101382,90	81533,72	-
191	101380,44	81534,61	-
192	101377,89	81534,49	-
193	101374,29	81532,03	-
194	101372,41	81531,62	-
195	101367,74	81534,38	-
196	101358,63	81537,43	-
197	101351,14	81537,94	-
198	101347,39	81539,76	-
199	101343,88	81540,96	-
200	101341,97	81540,82	-
201	101339,70	81539,17	-
202	101337,79	81536,45	-
203	101334,35	81533,91	-
204	101324,42	81535,53	-
205	101322,09	81536,71	-
206	101320,49	81539,38	-
207	101318,45	81540,96	-
208	101315,27	81542,50	-

1	2	3	4
209	101305,98	81543,84	—
210	101303,93	81544,82	—
211	101297,49	81546,19	—
212	101287,80	81546,26	—
213	101283,75	81544,96	—
214	101280,19	81540,16	—
215	101276,48	81537,86	—
216	101274,64	81536,06	—
217	101272,16	81535,79	—
218	101256,20	81540,34	—
219	101252,69	81542,67	—
220	101247,06	81542,54	—
221	101241,97	81540,45	—
222	101235,64	81533,77	—
223	101233,48	81532,31	—
224	101229,71	81531,47	—
225	101224,01	81532,59	—
226	101220,66	81535,20	—
227	101219,48	81541,03	—
228	101216,40	81545,79	—
229	101212,96	81548,52	—
230	101209,54	81548,94	—
231	101206,00	81547,80	—
232	101198,06	81540,73	—
233	101187,95	81540,13	—
234	101179,86	81542,39	—
235	101173,65	81548,22	—
236	101173,07	81550,70	—
237	101174,16	81552,67	—
238	101176,78	81554,05	—
239	101177,51	81556,31	—
240	101176,93	81559,30	—
241	101175,32	81561,04	—
242	101170,59	81562,36	—
243	101165,86	81564,80	—
244	101161,27	81568,80	—
245	101150,77	81572,65	—
246	101143,06	81573,43	—
247	101136,82	81571,96	—

1	2	3	4
248	101129,85	81571,32	—
249	101120,98	81567,67	—
250	101112,00	81564,18	—
251	101109,22	81562,57	—
252	101102,30	81554,09	—
253	101101,90	81550,38	—
254	101100,94	81547,81	—
255	101098,95	81546,19	—
256	101089,38	81540,84	—
257	101087,02	81535,59	—
258	101084,14	81532,13	—
259	101081,83	81531,35	—
260	101074,88	81529,00	—
261	101066,24	81526,76	—
262	101055,44	81513,01	—
263	101047,95	81503,16	—
264	101040,87	81493,82	—
265	101037,85	81487,30	—
266	101034,91	81480,35	—
267	101031,39	81469,26	—
268	101028,27	81462,49	—
269	101026,01	81459,59	—
270	101024,89	81457,21	—
271	101024,71	81453,22	—
272	101013,95	81480,44	—
273	101014,64	81482,88	—
274	101019,14	81494,56	—
275	101023,13	81503,25	—
276	101029,93	81512,37	—
277	101033,96	81518,45	—
278	101039,36	81524,91	—
279	101053,01	81542,35	—
280	101060,51	81546,38	—
281	101068,79	81548,26	—
282	101071,03	81548,81	—
283	101073,51	81554,32	—
284	101082,88	81560,52	—
285	101090,06	81571,24	—
286	101096,53	81578,32	—

1	2	3	4
287	101103,29	81582,25	—
288	101113,55	81586,24	—
289	101125,02	81590,96	—
290	101135,68	81592,66	—
291	101142,19	81593,48	—
292	101149,30	81593,21	—
293	101155,20	81592,18	—
294	101162,93	81590,02	—
295	101171,50	81586,12	—
296	101177,92	81581,08	—
297	101186,19	81578,79	—
298	101195,48	81568,65	—
299	101196,07	81565,62	—
300	101207,60	81569,32	—
301	101220,97	81567,70	—
302	101231,41	81559,41	—
303	101232,27	81558,09	—
304	101242,90	81562,45	—
305	101258,51	81562,81	—
306	101264,59	81558,78	—
307	101268,33	81557,75	—
308	101271,51	81562,04	—
309	101284,18	81566,10	—
310	101294,72	81566,63	—
311	101300,70	81565,95	—
312	101311,10	81563,56	—
313	101322,17	81561,38	—
314	101330,31	81557,07	—
315	101334,84	81560,37	—
316	101346,50	81561,19	—
317	101356,38	81557,63	—
318	101362,55	81557,20	—
319	101371,51	81554,20	—
320	101377,12	81554,47	—
321	101403,90	81534,41	—
322	101400,50	81529,78	—
323	101417,01	81517,67	—
324	101420,38	81522,26	—
325	101426,90	81517,48	—

1	2	3	4
326	101404,02	81545,76	67,00
327	101369,73	81557,91	-
328	101360,07	81559,15	89,09
329	101350,61	81561,44	-
330	101112,77	81640,36	-
331	101081,90	81643,04	67,00
332	101053,12	81631,54	-
333	101063,52	81611,43	-
334	101031,34	81596,84	-
335	100996,86	81580,89	-
336	100984,74	81564,44	-
337	100983,85	81563,11	-
338	100983,07	81561,66	-
339	100982,74	81561,00	-
340	100977,01	81549,10	-
341	100974,46	81540,69	-
342	100973,05	81532,02	-
343	100972,78	81527,63	-
344	100972,80	81523,24	-
345	100973,12	81518,85	-
346	100973,72	81514,50	-
347	100974,62	81510,19	-
348	100975,80	81505,96	-
349	100977,26	81501,81	-
350	100978,99	81497,77	-
351	101016,27	81418,01	-
352	101025,95	81392,56	-
353	101028,35	81376,24	-
354	101048,35	81333,58	-
355	101055,35	81315,14	-
356	101062,02	81291,57	-
357	101060,98	81290,25	-
358	100895,24	81211,82	-
359	100890,89	81211,73	-
360	100885,78	81214,73	-
361	100855,64	81273,45	-
362	100853,20	81285,45	-
363	100853,08	81285,79	-
364	100852,97	81286,23	-

1	2	3	4
365	100852,86	81286,57	–
366	100844,86	81316,26	–
367	100837,85	81341,83	–
368	100837,52	81342,94	–
369	100837,18	81343,94	–
370	100836,74	81345,06	–
371	100800,38	81423,45	–
372	100799,93	81424,23	–
373	100799,60	81424,89	–
374	100799,15	81425,67	–
375	100768,16	81475,09	–
Образуемый земельный участок 10			
1	101048,79	81628,22	–
2	101047,87	81626,85	3,00
3	101047,80	81625,20	–
4	101042,37	81608,19	17,00
5	101024,72	81605,42	–
6	101031,34	81596,84	–
7	101063,52	81611,43	–
8	101053,12	81631,54	–
9	101050,92	81629,93	67,00
Образуемый земельный участок 11			
1	101022,63	81606,48	–
2	101020,50	81606,84	3,00
3	101018,68	81605,67	–
4	101002,42	81583,46	–
5	101031,34	81596,84	–
6	101024,72	81605,42	–
7	101023,66	81605,92	17,00
Образуемый земельный участок 12			
1	100807,36	81570,06	–
2	100803,86	81559,14	–
3	100800,39	81553,20	–
4	100786,75	81539,70	–
5	100748,33	81513,96	–
6	100731,67	81502,74	–
7	100736,40	81494,00	–
8	100749,80	81466,60	–
9	100768,16	81475,09	–

1	2	3	4
10	100763,60	81482,56	–
11	100761,78	81499,81	24,50
12	100771,84	81513,94	–
13	100791,66	81527,22	–
14	100808,11	81542,68	69,10
15	100818,70	81562,63	–
16	100834,76	81610,44	–
17	100842,65	81633,96	–
18	100844,97	81641,84	–
19	100846,24	81666,17	69,15
20	100838,99	81689,43	–
21	100832,11	81700,12	69,31
22	100823,39	81709,36	–
23	100821,94	81710,64	–
24	100818,94	81707,56	–
25	100814,42	81701,75	–
26	100815,77	81700,56	–
27	100828,58	81682,83	–
28	100830,05	81678,96	–
29	100832,27	81657,21	–
30	100831,30	81649,10	–
31	100830,17	81642,90	–
32	100825,95	81625,98	–
33	100824,77	81622,02	–
Образуемый земельный участок 13			
1	100820,19	81709,16	–
2	100818,94	81707,56	–
3	100821,59	81710,28	–
4	100821,49	81710,37	–
Образуемый земельный участок 14			
1	100817,44	81713,91	–
2	100820,19	81709,16	–
3	100821,49	81710,37	–
Образуемый земельный участок 15			
1	100813,82	81702,29	–
2	100814,42	81701,75	–
3	100818,94	81707,56	–

1	2	3	4
Образуемый земельный участок 16			
1	100812,31	81712,19	—
2	100808,28	81714,70	—
3	100794,80	81722,65	—
4	100793,13	81717,41	—
5	100802,67	81712,14	—
6	100813,82	81702,29	—
7	100818,94	81707,56	—
8	100820,19	81709,16	—
9	100817,44	81713,91	—
10	100815,56	81715,56	—
Образуемый земельный участок 17			
1	100725,60	81746,60	—
2	100719,12	81751,97	—
3	100715,40	81757,97	—
4	100715,40	81770,45	—
5	100717,28	81781,45	—
6	100722,49	81798,09	—
7	100719,31	81806,31	—
8	100719,08	81807,26	—
9	100722,66	81806,97	—
10	100722,72	81811,48	—
11	100718,77	81811,80	—
12	100719,06	81814,46	—
13	100720,87	81820,11	—
14	100722,90	81823,59	—
15	100722,98	81828,58	—
16	100726,26	81839,70	—
17	100715,39	81910,91	—
18	100688,20	81905,00	—
19	100674,80	81896,80	—
20	100685,00	81878,40	—
21	100700,00	81879,00	—
22	100705,60	81840,80	—
23	100690,80	81813,40	—
24	100689,20	81802,00	—
25	100693,60	81764,80	—
26	100707,00	81731,00	—
27	100704,69	81712,17	—

1	2	3	4
28	100707,74	81711,66	27,60
29	100710,82	81711,50	–
30	100729,20	81711,90	–
31	100753,08	81721,95	–
32	100761,06	81723,81	–
33	100779,96	81723,60	–
34	100786,77	81720,93	–
35	100793,13	81717,41	–
36	100794,80	81722,65	–
37	100808,28	81714,70	–
38	100812,31	81712,19	–
39	100815,56	81715,56	–
40	100810,19	81721,03	–
41	100796,45	81726,43	–
42	100784,28	81732,15	–
43	100769,17	81735,56	–
44	100765,62	81739,98	–
45	100751,29	81746,47	–
46	100745,02	81747,51	–
Образуемый земельный участок 18			
1	100693,60	81764,80	–
2	100689,20	81802,00	–
3	100690,80	81813,40	–
4	100705,60	81840,80	–
5	100700,00	81879,00	–
6	100685,00	81878,40	–
7	100683,58	81870,85	–
8	100686,57	81861,58	–
9	100693,18	81859,41	–
10	100693,39	81854,72	–
11	100690,00	81850,24	–
12	100687,18	81840,80	–
13	100687,76	81823,96	–
14	100689,77	81807,32	–
15	100683,11	81805,18	–
16	100683,40	81792,05	–
17	100684,86	81787,05	–
18	100688,31	81778,07	–
19	100689,92	81771,67	–

1	2	3	4
20	100690,14	81763,30	–
21	100689,01	81754,85	–
22	100684,56	81746,80	–
23	100683,05	81741,23	–
24	100683,11	81738,50	–
25	100689,36	81721,61	27,60
26	100704,69	81712,17	–
27	100707,00	81731,00	–
Образующий земельный участок 19			
1	100632,37	82108,75	–
2	100627,11	82111,91	–
3	100607,09	82124,88	–
4	100598,33	82130,00	–
5	100589,34	82135,10	–
6	100570,69	82143,51	–
7	100555,13	82151,93	–
8	100550,28	82154,58	–
9	100539,09	82162,38	–
10	100532,41	82167,10	–
11	100528,86	82169,66	–
12	100526,62	82177,76	–
13	100533,08	82196,45	–
14	100523,42	82200,98	–
15	100518,85	82194,48	–
16	100515,61	82190,08	–
17	100514,56	82190,97	–
18	100505,05	82201,23	–
19	100498,28	82210,16	–
20	100489,98	82220,99	–
21	100482,57	82218,51	–
22	100481,30	82231,46	–
23	100460,67	82250,56	–
24	100459,94	82251,20	–
25	100459,38	82251,65	–
26	100449,57	82259,30	–
27	100449,33	82259,43	–
28	100437,62	82263,91	–
29	100433,17	82264,76	–
30	100422,23	82265,99	–

1	2	3	4
31	100409,87	82266,09	—
32	100409,72	82266,56	—
33	100406,87	82265,69	—
34	100403,99	82264,98	—
35	100401,08	82264,42	—
36	100398,14	82264,02	—
37	100395,18	82263,77	—
38	100392,21	82263,68	—
39	100390,81	82263,71	—
40	100391,06	82263,20	—
41	100406,27	82235,67	—
42	100415,83	82224,69	—
43	100430,15	82216,85	—
44	100443,00	82211,66	—
45	100469,39	82196,79	—
46	100485,52	82178,41	—
47	100495,67	82163,65	—
48	100502,11	82157,80	—
49	100540,20	82131,56	—
50	100555,89	82120,40	—
51	100577,63	82108,31	—
52	100593,68	82096,81	—
53	100607,40	82083,95	—
54	100624,08	82054,98	—
55	100635,43	82036,15	—
56	100641,50	82020,36	—
57	100644,84	82016,07	—
58	100649,48	82012,55	—
59	100658,85	81994,66	—
60	100672,91	81957,90	—
61	100673,55	81939,84	—
62	100672,39	81915,78	—
63	100674,80	81896,80	—
64	100688,20	81905,00	—
65	100693,76	81906,21	—
66	100692,45	81916,56	—
67	100693,57	81939,71	—
68	100692,78	81961,94	—
69	100684,72	81983,01	—

1	2	3	4
70	100684,52	81983,31	--
71	100678,13	81997,19	--
72	100675,90	82005,21	--
73	100665,13	82025,78	--
74	100659,08	82030,37	--
75	100653,47	82044,97	--
76	100641,31	82065,13	--
77	100630,28	82084,29	--
78	100662,50	82098,54	--
79	100658,27	82101,09	--
80	100647,45	82104,06	--
81	100637,79	82106,85	--
Образующий земельный участок 20			
1	100387,80	82277,55	--
2	100389,11	82274,46	--
3	100386,28	82273,10	--
4	100390,81	82263,71	--
5	100392,21	82263,68	--
6	100395,18	82263,77	--
7	100398,14	82264,02	--
8	100401,08	82264,42	--
9	100403,99	82264,98	--
10	100406,87	82265,69	--
11	100409,72	82266,56	--
12	100405,26	82280,62	--
13	100397,85	82279,20	--
Образующий земельный участок 21			
1	101111,82	81653,29	--
2	101103,27	81654,91	--
3	101097,68	81655,53	--
4	101091,31	81655,76	--
5	101085,36	81655,51	--
6	101077,50	81654,48	--
7	101069,03	81652,44	--
8	101062,53	81650,18	--
9	101055,41	81646,94	--
10	101050,82	81644,39	--
11	101050,45	81644,14	--
12	101052,46	81632,82	--

1	2	3	4
13	101053,12	81631,54	–
14	101081,90	81643,04	67,00
15	101112,77	81640,36	–
16	101185,48	81616,23	–
17	101189,26	81627,66	–
18	101186,33	81628,63	–
19	101183,61	81630,30	–
20	101166,54	81639,19	–
21	101163,03	81639,72	–
22	101161,39	81639,96	–
23	101156,24	81638,59	–
Образуемый земельный участок 22			
1	101018,97	81612,89	–
2	101024,72	81605,42	–
3	101042,37	81608,19	17,00
4	101047,80	81625,20	–
5	101047,87	81626,85	3,00
6	101048,79	81628,22	–
7	101050,92	81629,93	67,00
8	101053,12	81631,54	–
9	101052,46	81632,82	–
Образуемый земельный участок 23			
1	101009,60	81625,05	–
2	101018,97	81612,89	–
3	101052,46	81632,82	–
4	101050,45	81644,14	–
5	101044,92	81640,42	–
6	101039,02	81636,12	–
7	101032,14	81638,02	–
Образуемый земельный участок 24			
1	100988,06	81582,40	–
2	100983,18	81576,73	46,50
3	100977,46	81571,92	–
4	100996,86	81580,89	–
5	101002,42	81583,46	–
6	101018,68	81605,67	–
7	101020,50	81606,84	3,00
8	101022,63	81606,48	–
9	101023,66	81605,92	17,00

1	2	3	4
10	101024,72	81605,42	—
11	101018,97	81612,89	—
12	101014,53	81618,65	—
Образуемый земельный участок 25			
1	100693,76	81906,21	—
2	100715,39	81910,91	—
3	100713,17	81925,43	—
4	100713,85	81930,70	—
5	100706,47	81930,51	—
6	100708,03	81935,20	—
7	100706,25	81935,01	—
8	100708,72	81943,88	—
9	100713,52	81952,54	—
10	100717,23	81956,60	—
11	100717,62	81959,57	—
12	100716,32	81960,11	—
13	100698,29	81968,11	—
14	100696,78	81968,86	—
15	100691,17	81975,04	—
16	100690,38	81974,73	—
17	100684,72	81983,01	—
18	100692,78	81961,94	—
19	100693,57	81939,71	—
20	100692,45	81916,56	—
Образуемый земельный участок 26			
1	100662,00	82072,97	—
2	100657,49	82074,19	—
3	100654,75	82079,36	—
4	100657,79	82080,54	—
5	100660,20	82086,26	—
6	100656,99	82085,02	—
7	100657,67	82089,49	—
8	100659,95	82091,83	—
9	100662,50	82098,54	—
10	100630,28	82084,29	—
11	100641,31	82065,13	—
12	100653,47	82044,97	—
13	100659,08	82030,37	—
14	100665,13	82025,78	—

1	2	3	4
15	100675,90	82005,21	–
16	100674,55	82010,08	–
17	100675,39	82010,40	–
18	100674,14	82020,63	–
19	100673,24	82020,31	–
20	100673,19	82033,41	–
21	100675,71	82045,43	–
22	100678,29	82055,08	–
23	100677,67	82058,43	–
24	100679,03	82062,73	–
25	100675,05	82068,39	–
26	100672,04	82073,95	–
27	100668,89	82075,72	–

4. Вид разрешенного использования образуемых земельных участков, предназначенных для размещения линейного объекта регионального значения.

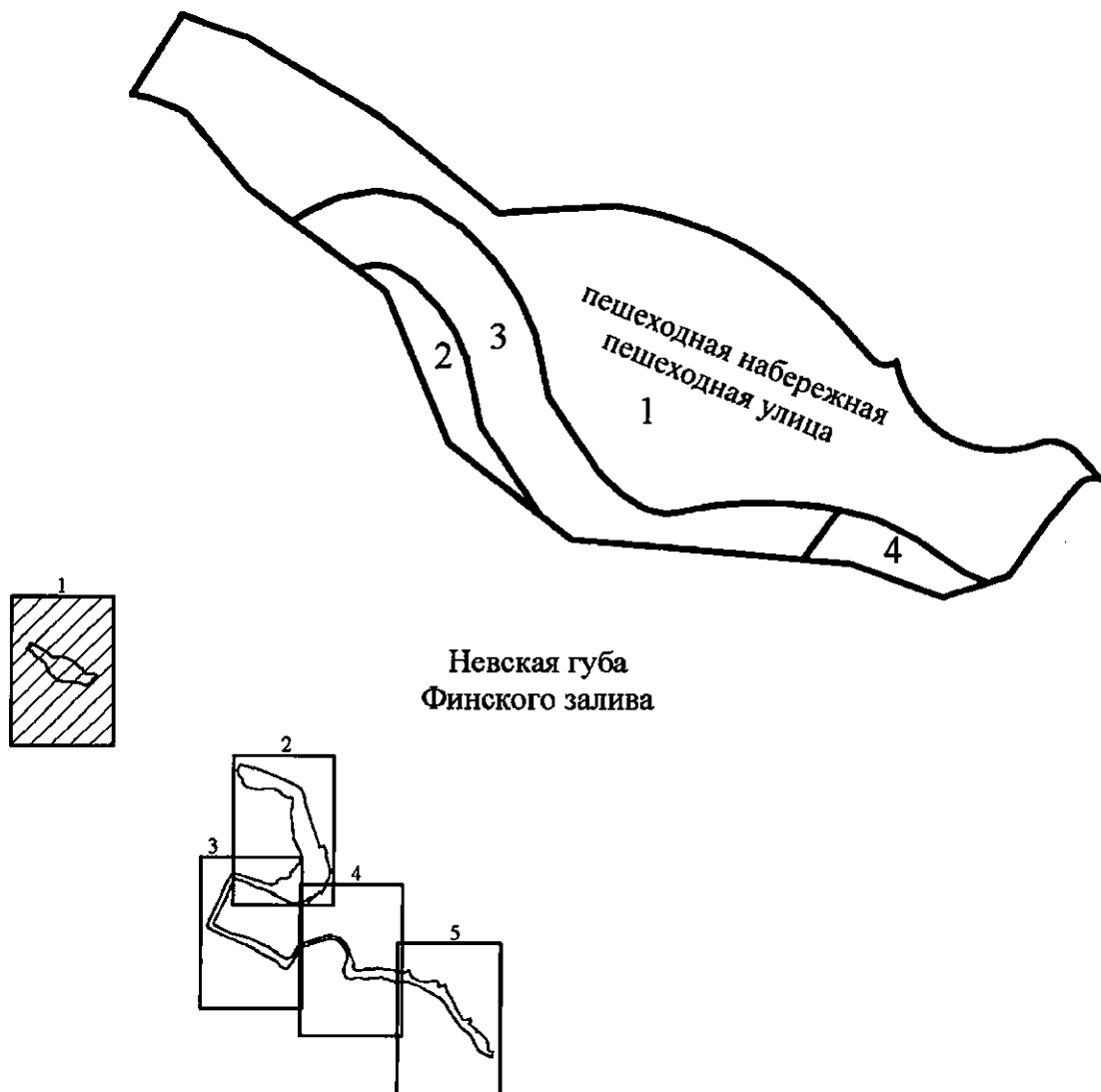
№ п/п	Условный номер образуемого земельного участка	Вид разрешенного использования образуемого земельного участка
1	2	3
1	1	Земельные участки (территории) общего пользования – улично-дорожная сеть
2	2	Земельные участки (территории) общего пользования – улично-дорожная сеть
3	3	Земельные участки (территории) общего пользования – улично-дорожная сеть
4	4	Земельные участки (территории) общего пользования – улично-дорожная сеть
5	5	Земельные участки (территории) общего пользования – улично-дорожная сеть
6	6	Земельные участки (территории) общего пользования – улично-дорожная сеть
7	7	Земельные участки (территории) общего пользования – улично-дорожная сеть
8	8	Земельные участки (территории) общего пользования – улично-дорожная сеть
9	9	Земельные участки (территории) общего пользования – улично-дорожная сеть
10	10	Земельные участки (территории) общего пользования – улично-дорожная сеть
11	11	Земельные участки (территории) общего пользования – улично-дорожная сеть
12	12	Земельные участки (территории) общего пользования – улично-дорожная сеть

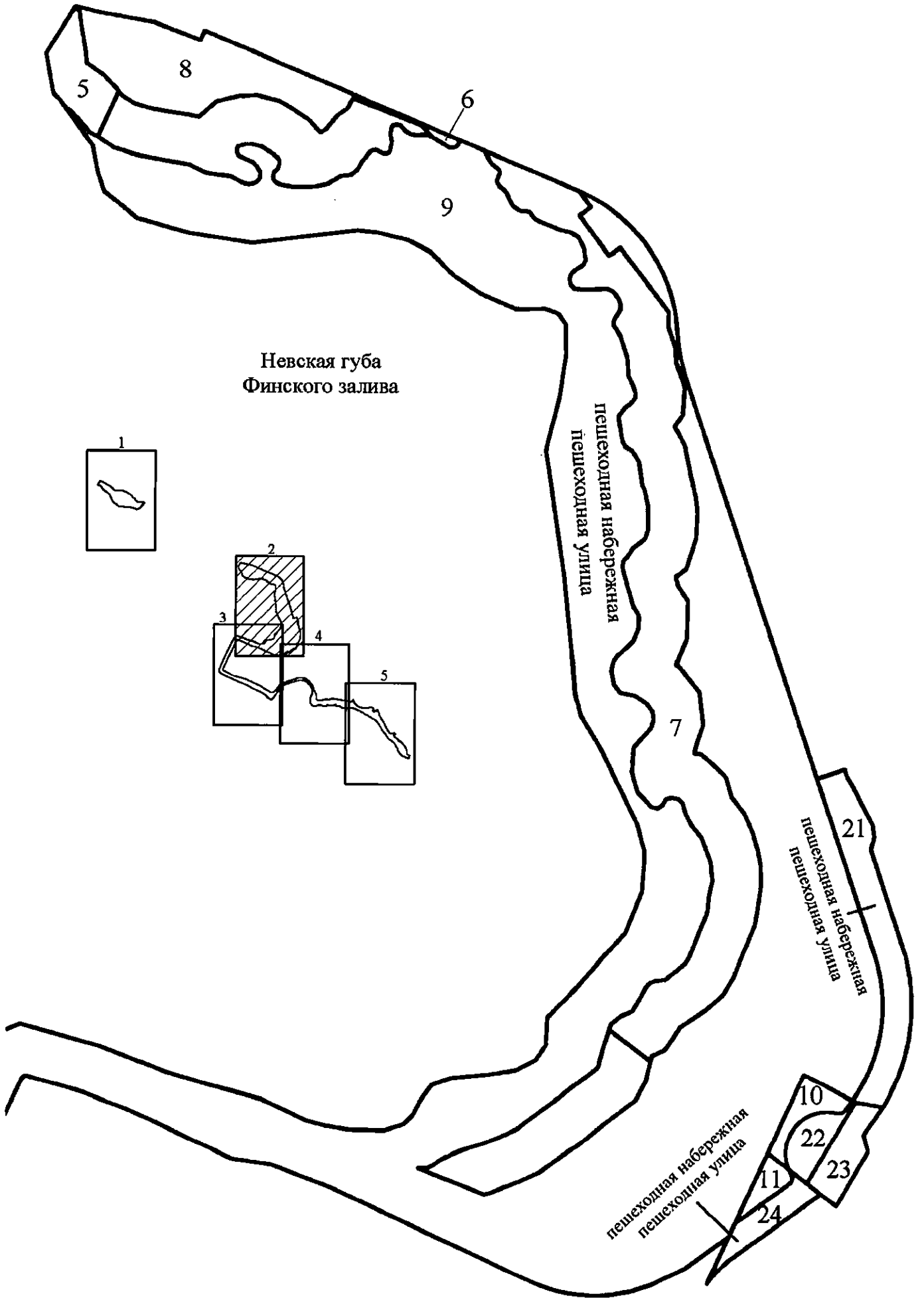
1	2	3
13	13	Земельные участки (территории) общего пользования – благоустройство территории
14	14	Земельные участки (территории) общего пользования – благоустройство территории
15	15	Земельные участки (территории) общего пользования – улично-дорожная сеть
16	16	Земельные участки (территории) общего пользования – благоустройство территории
17	17	Земельные участки (территории) общего пользования – улично-дорожная сеть
18	18	Земельные участки (территории) общего пользования – улично-дорожная сеть
19	19	Земельные участки (территории) общего пользования – улично-дорожная сеть
20	20	Земельные участки (территории) общего пользования – улично-дорожная сеть
21	21	Земельные участки (территории) общего пользования – улично-дорожная сеть
22	22	Земельные участки (территории) общего пользования – улично-дорожная сеть
23	23	Земельные участки (территории) общего пользования – улично-дорожная сеть
24	24	Земельные участки (территории) общего пользования – улично-дорожная сеть
25	25	Земельные участки (территории) общего пользования – улично-дорожная сеть
26	26	Земельные участки (территории) общего пользования – улично-дорожная сеть

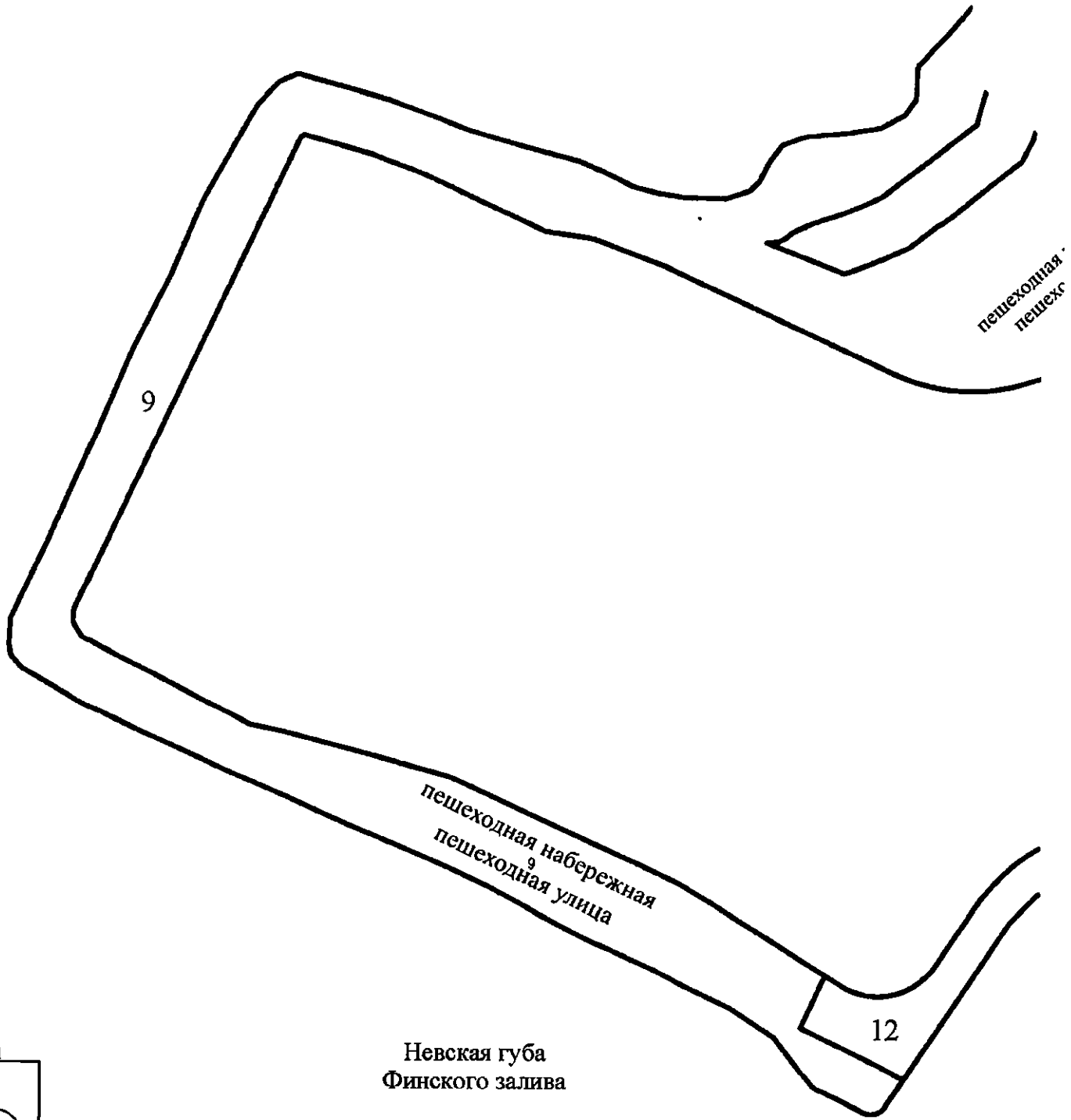


ЧЕРТЕЖ

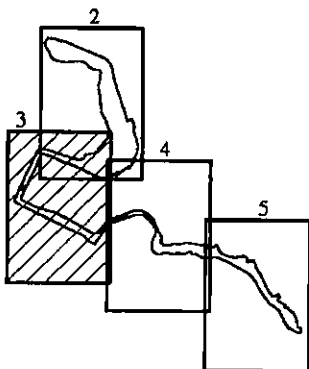
**межевания территории для размещения линейного объекта регионального значения
«Пешеходная набережная от морского портового комплекса до сквера «Инчхон»
(границы и условные номера образуемых земельных участков, в том числе в отношении
которых предполагаются их резервирование и (или) изъятие для государственных нужд)**

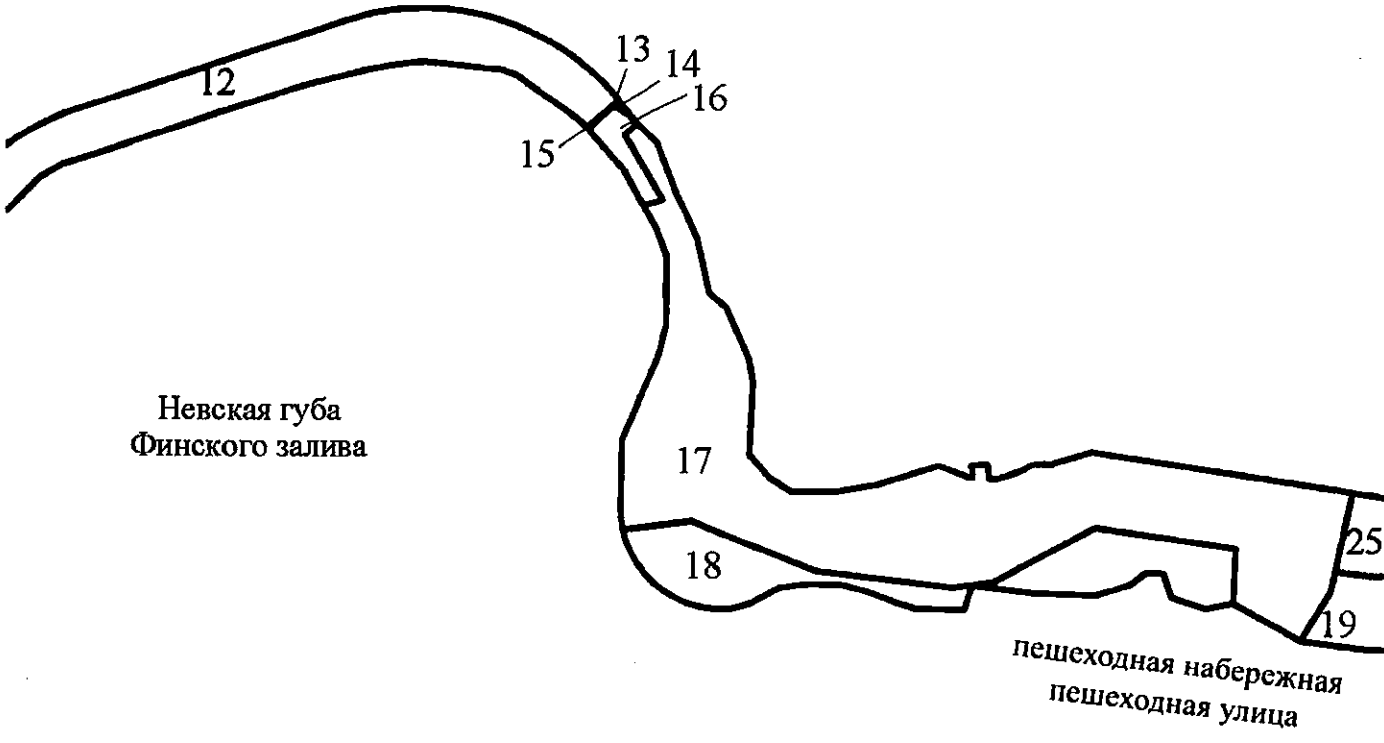
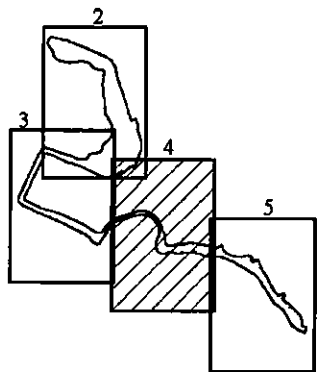


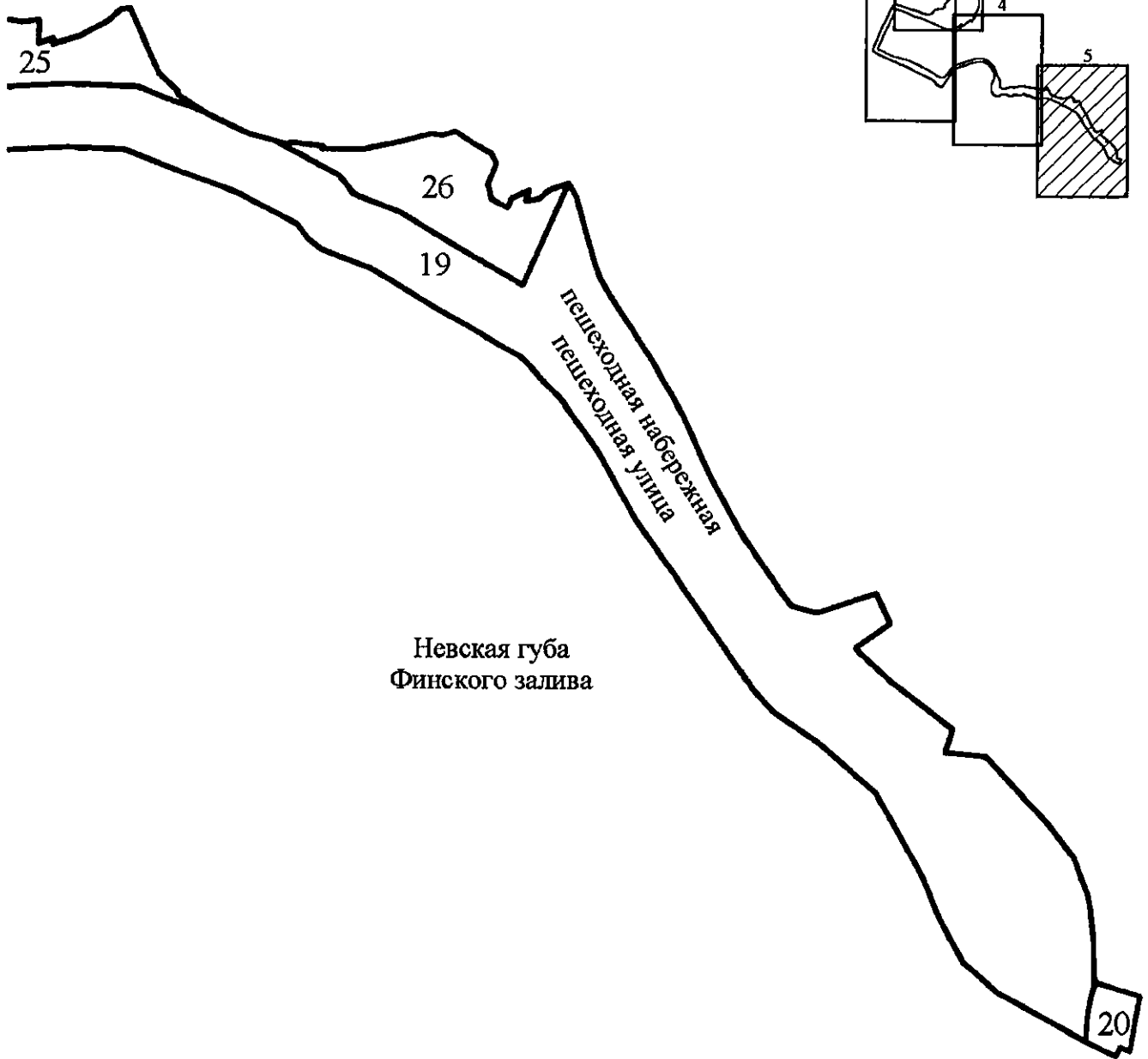
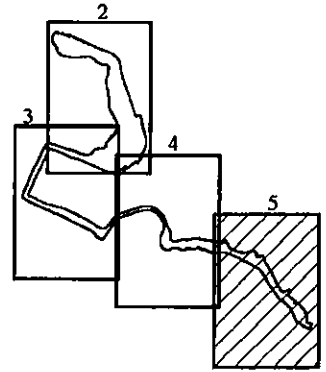




Невская губа
Финского залива







Условные обозначения

- границы образуемых земельных участков, в том числе в отношении которых предполагаются их резервирование и (или) изъятие для государственных нужд
- 1 — условные номера образуемых земельных участков, в том числе в отношении которых предполагаются их резервирование и (или) изъятие для государственных нужд

