

**ПРАВИТЕЛЬСТВО САНКТ-ПЕТЕРБУРГА****ПОСТАНОВЛЕНИЕ**

окуд

06.04.2023№ 258**Об утверждении проекта планировки
с проектом межевания территории
для размещения линейного объекта
регионального значения «Длинная ул.
от пр.Ленина до Паровозной ул.»**

В соответствии со статьями 45 и 46 Градостроительного кодекса Российской Федерации и в целях обеспечения градостроительного развития территории для размещения линейного объекта регионального значения «Длинная ул. от пр.Ленина до Паровозной ул.» Правительство Санкт-Петербурга

ПОСТАНОВЛЯЕТ:

1. Утвердить проект планировки территории для размещения линейного объекта регионального значения «Длинная ул. от пр.Ленина до Паровозной ул.» в составе:

1.1. Чертеж красных линий территории для размещения линейного объекта регионального значения «Длинная ул. от пр.Ленина до Паровозной ул.» (границы территории, в отношении которой осуществляется подготовка проекта планировки; существующие красные линии; устанавливаемые красные линии; номера характерных точек устанавливаемых красных линий, в том числе точек начала и окончания красных линий, точек изменения описания красных линий; перечень координат характерных точек устанавливаемых красных линий) согласно приложению № 1.

1.2. Чертеж границ зон планируемого размещения линейного объекта регионального значения «Длинная ул. от пр.Ленина до Паровозной ул.» (границы территории, в отношении которой осуществляется подготовка проекта планировки; границы зон планируемого размещения линейного объекта регионального значения; номера характерных точек границ зон планируемого размещения линейного объекта регионального значения, в том числе точек начала и окончания, точек изменения описания границ таких зон) согласно приложению № 2.

1.3. Положение о размещении линейного объекта регионального значения «Длинная ул. от пр.Ленина до Паровозной ул.» согласно приложению № 3.

2. Утвердить проект межевания территории для размещения линейного объекта регионального значения «Длинная ул. от пр.Ленина до Паровозной ул.» в составе:

2.1. Чертеж межевания территории для размещения линейного объекта регионального значения «Длинная ул. от пр.Ленина до Паровозной ул.» (красные линии) согласно приложению № 4.

2.2. Перечень образуемых земельных участков; перечень координат характерных точек образуемых земельных участков; сведения о границах территории, применительно к которой осуществляется подготовка проекта межевания, содержащие перечень координат

характерных точек таких границ в системе координат, используемой для ведения Единого государственного реестра недвижимости; вид разрешенного использования образуемых земельных участков, предназначенных для размещения линейного объекта регионального значения «Длинная ул. от пр.Ленина до Паровозной ул.», а также существующих земельных участков, занятых линейным объектом регионального значения, в соответствии с проектом планировки территории согласно приложению № 5.

2.3. Чертеж межевания территории для размещения линейного объекта регионального значения «Длинная ул. от пр.Ленина до Паровозной ул.» (границы и условные номера образуемых земельных участков, в том числе в отношении которых предполагаются их резервирование и (или) изъятие для государственных нужд) согласно приложению № 6.

3. Постановление вступает в силу на следующий день после его официального опубликования.

4. Контроль за выполнением постановления возложить на вице-губернатора Санкт-Петербурга Линченко Н.В.

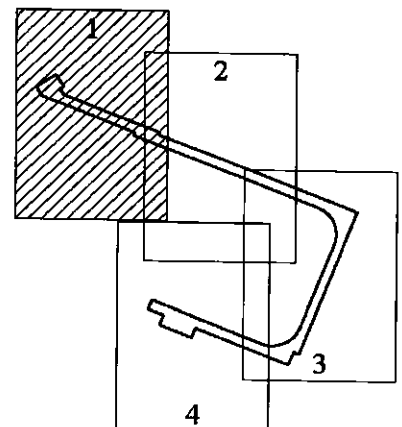
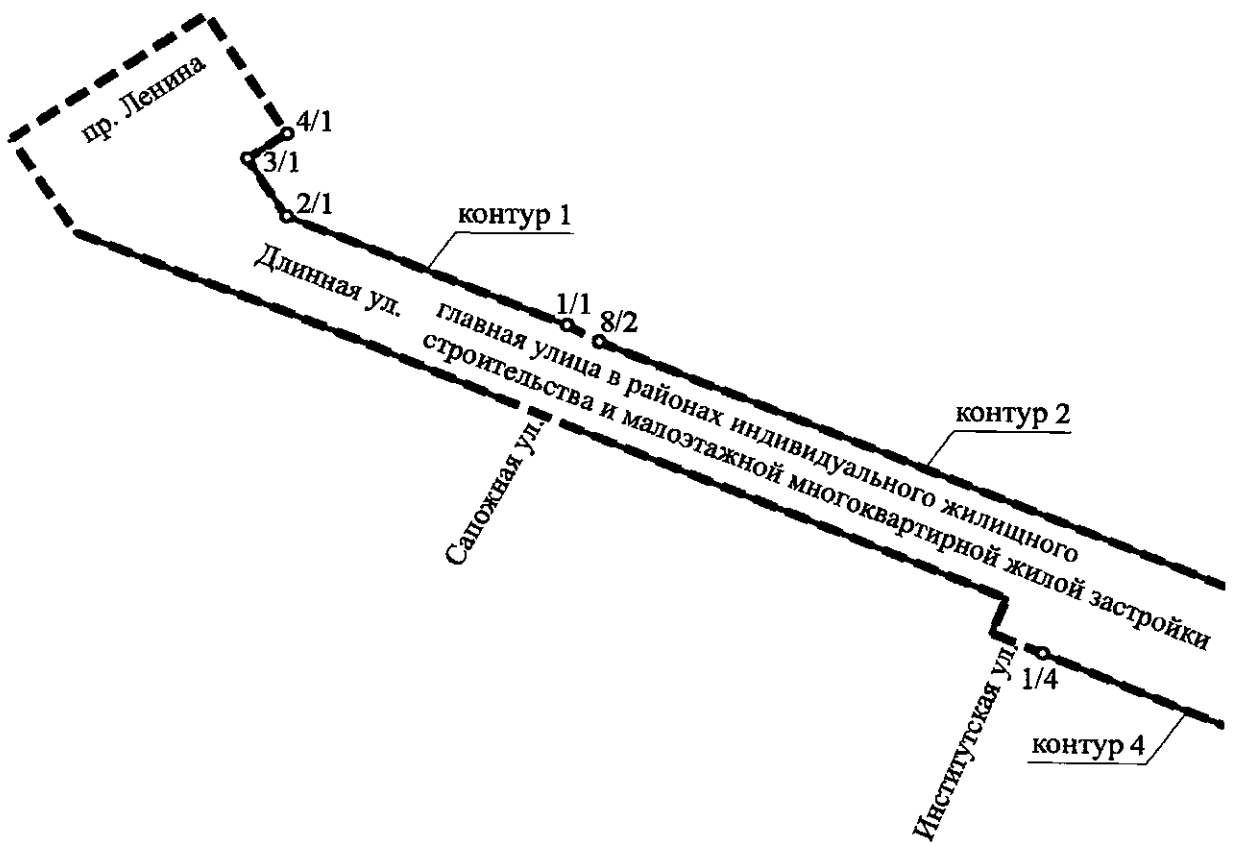
Губернатор
Санкт-Петербурга

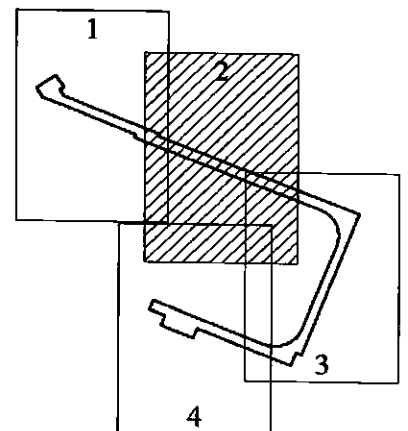
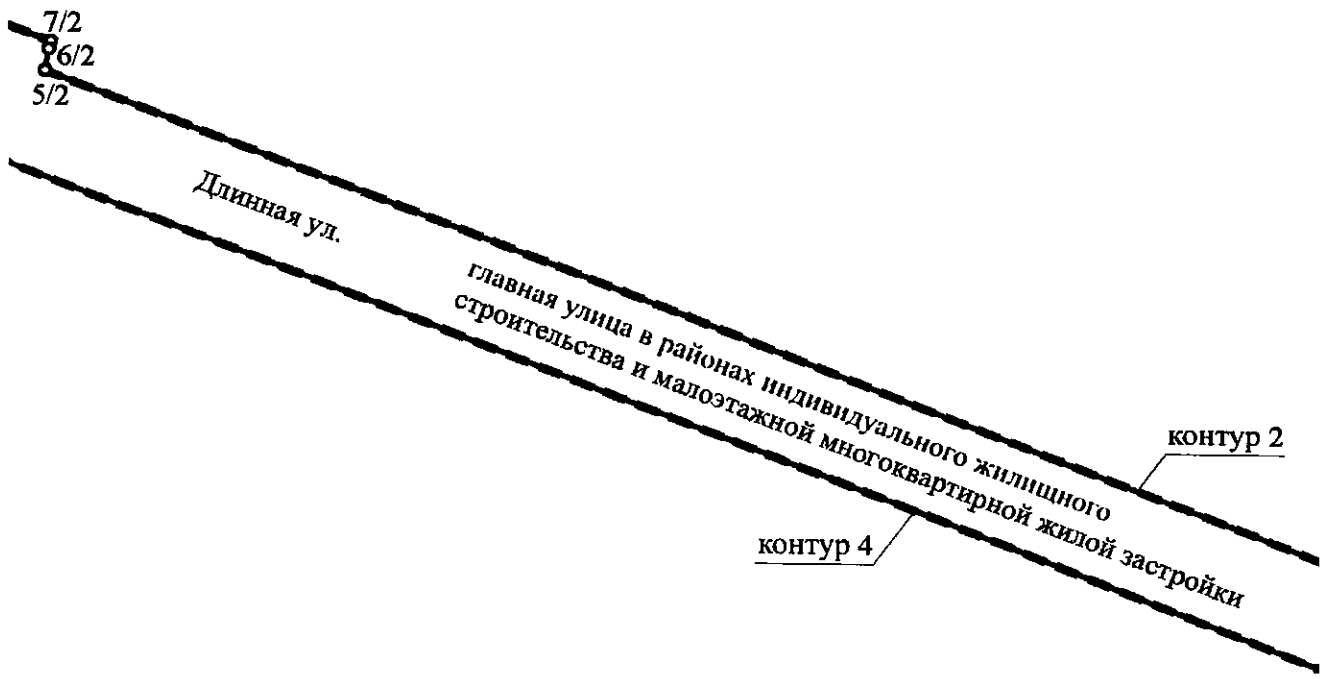


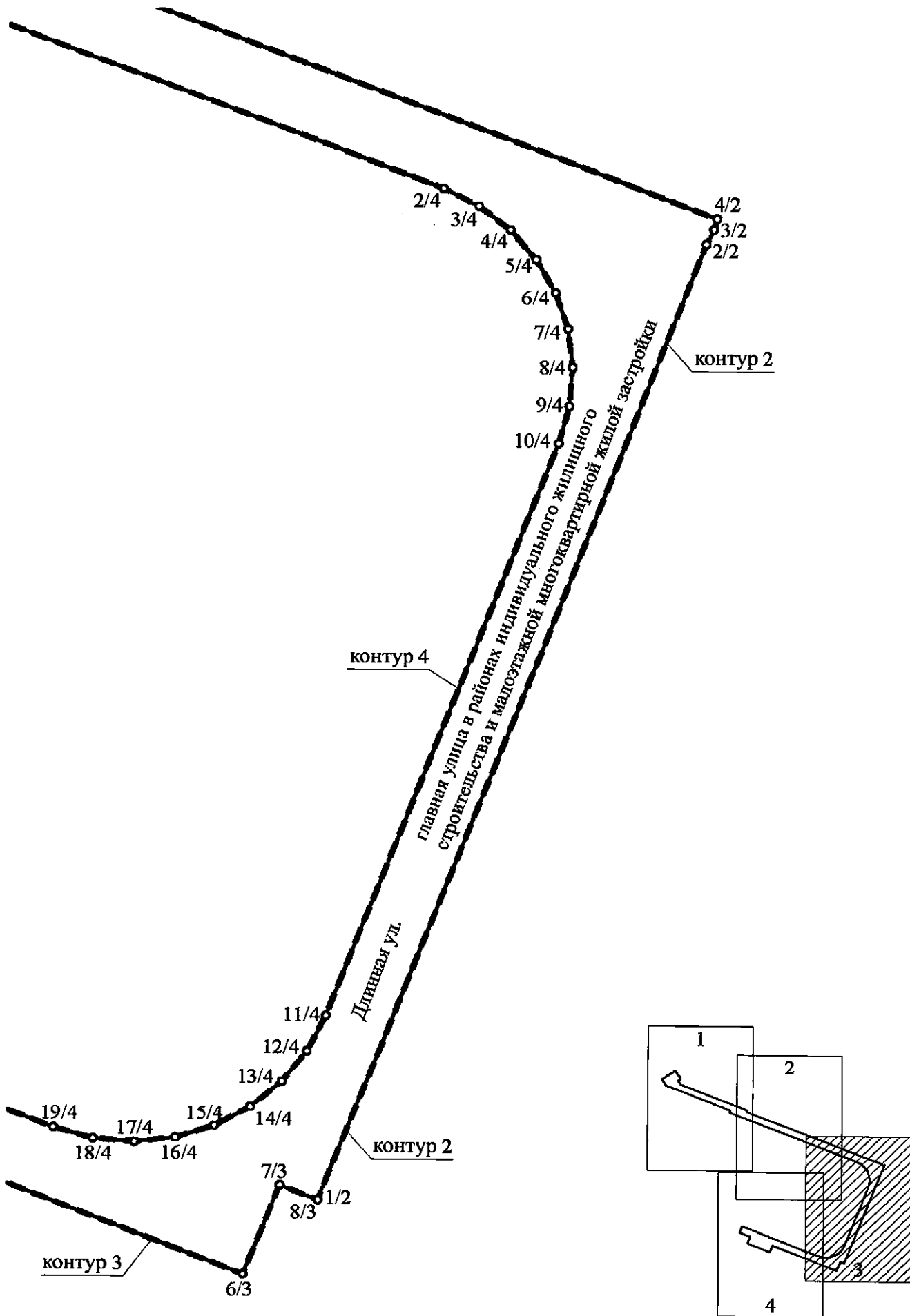
[Handwritten signature]
А.Д.Беглов

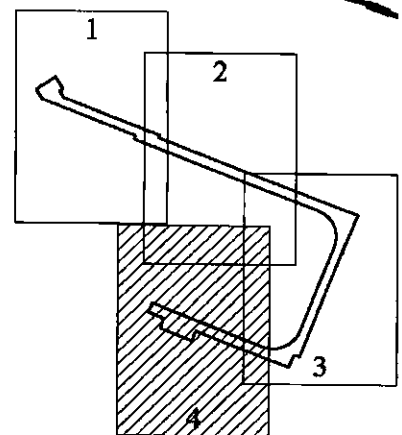
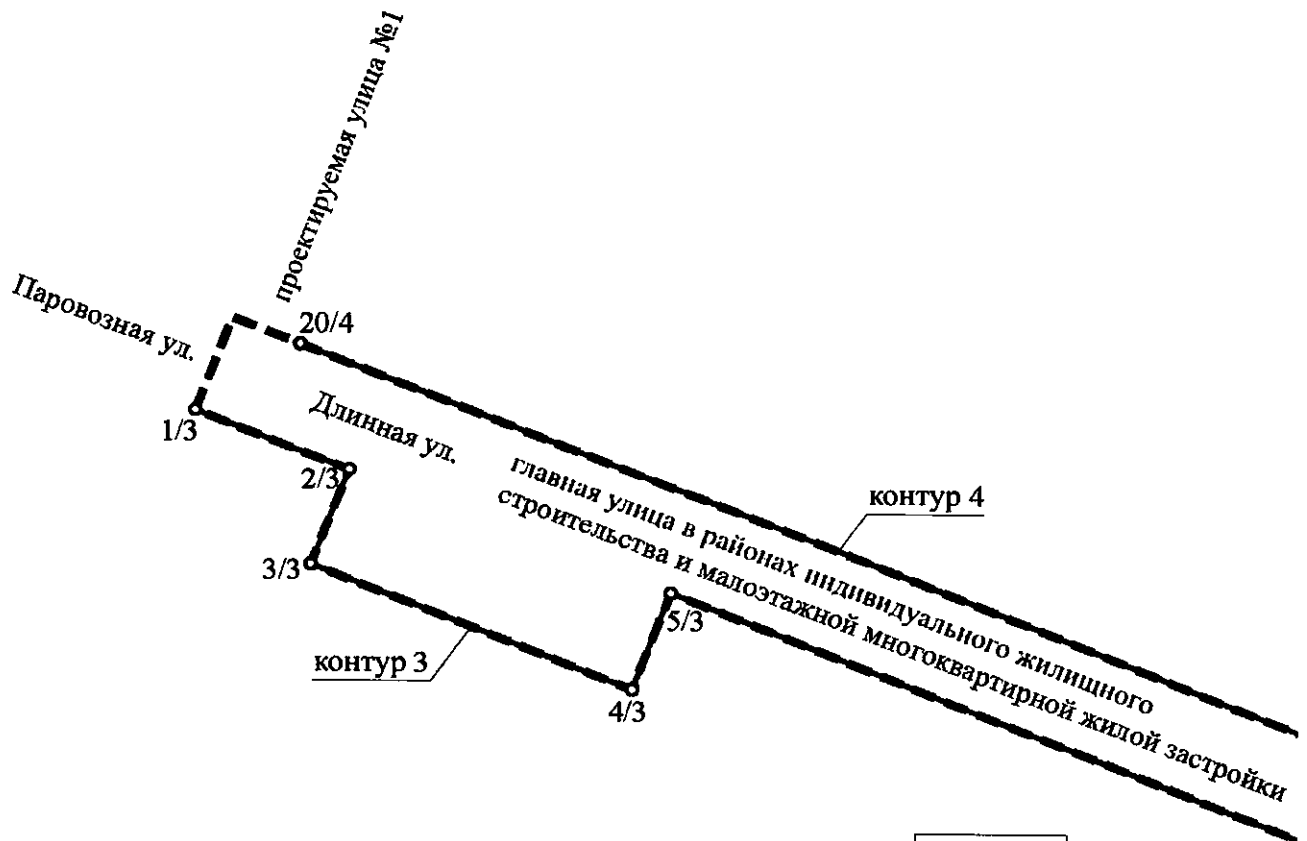
ЧЕРТЕЖ

**красных линий территории для размещения линейного объекта регионального значения
«Длинная ул. от пр. Ленина до Паровозной ул.»**
(границы территории, в отношении которой осуществляется подготовка проекта планировки;
существующие красные линии; устанавливаемые красные линии;
номера характерных точек устанавливаемых красных линий, в том числе точек начала
и окончания красных линий, точек изменения описания красных линий;
перечень координат характерных точек устанавливаемых красных линий)









Условные обозначения

— — — — границы территории, в отношении которой осуществляется подготовка проекта планировки

— — — — существующие красные линии

— — — — устанавливаемые красные линии

○ 1/1 — номера характерных точек устанавливаемых красных линий, в том числе точек начала и окончания красных линий, точек изменения описания красных линий

ПЕРЕЧЕНЬ
координат характерных точек устанавливаемых красных линий

Номер точки	X	Y
1	2	3
Контур 1		
1	124594,77	80254,22
2	124624,62	80176,99
3	124640,95	80166,19
4	124648,13	80177,05
Контур 2		
1	123898,41	80832,94
2	124289,94	80986,35
3	124295,82	80989,40
4	124300,24	80990,69
5	124512,85	80440,78
6	124518,80	80441,82
7	124520,95	80442,34
8	124590,24	80263,14
Контур 3		
1	124020,09	80416,07
2	124003,39	80458,48
3	123976,41	80447,86
4	123941,61	80536,25
5	123968,60	80546,88
6	123867,63	80803,37
7	123904,36	80817,83
8	123898,41	80832,94
Контур 4		
1	124504,19	80385,52
2	124312,27	80881,94
3	124305,18	80895,98
4	124295,48	80908,36
5	124283,55	80918,61
6	124269,85	80926,32
7	124254,90	80931,21
8	124239,28	80933,07
9	124223,60	80931,85
10	124208,46	80927,57
11	123974,29	80835,82
12	123959,78	80828,42
13	123947,00	80818,33
14	123936,43	80805,93
15	123928,49	80791,71
16	123923,48	80776,22
17	123921,58	80760,04
18	123922,89	80743,81

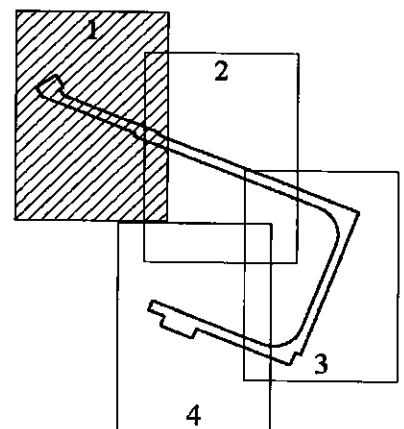
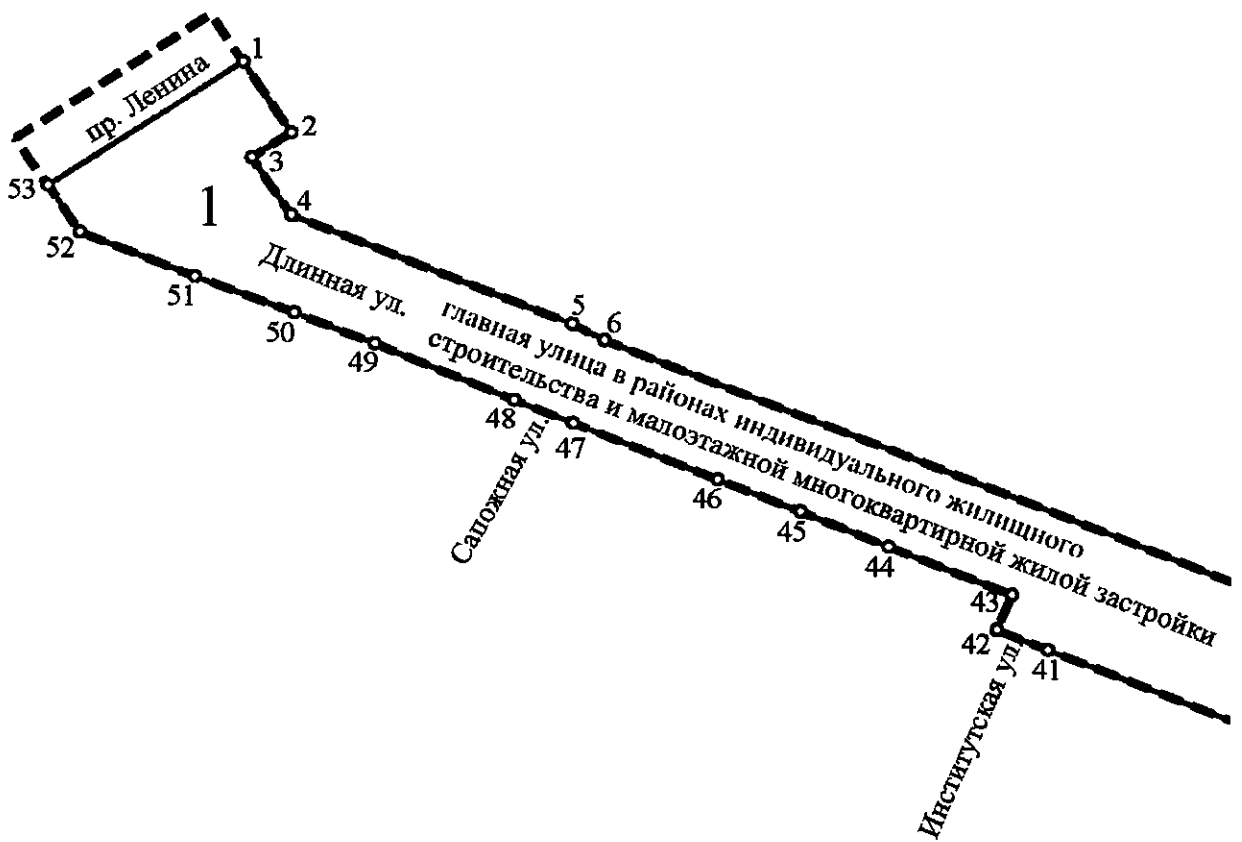
1	2	3
19	123927,34	80728,14
20	124038,81	80444,94

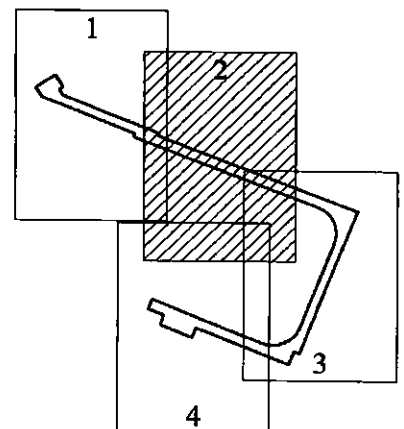
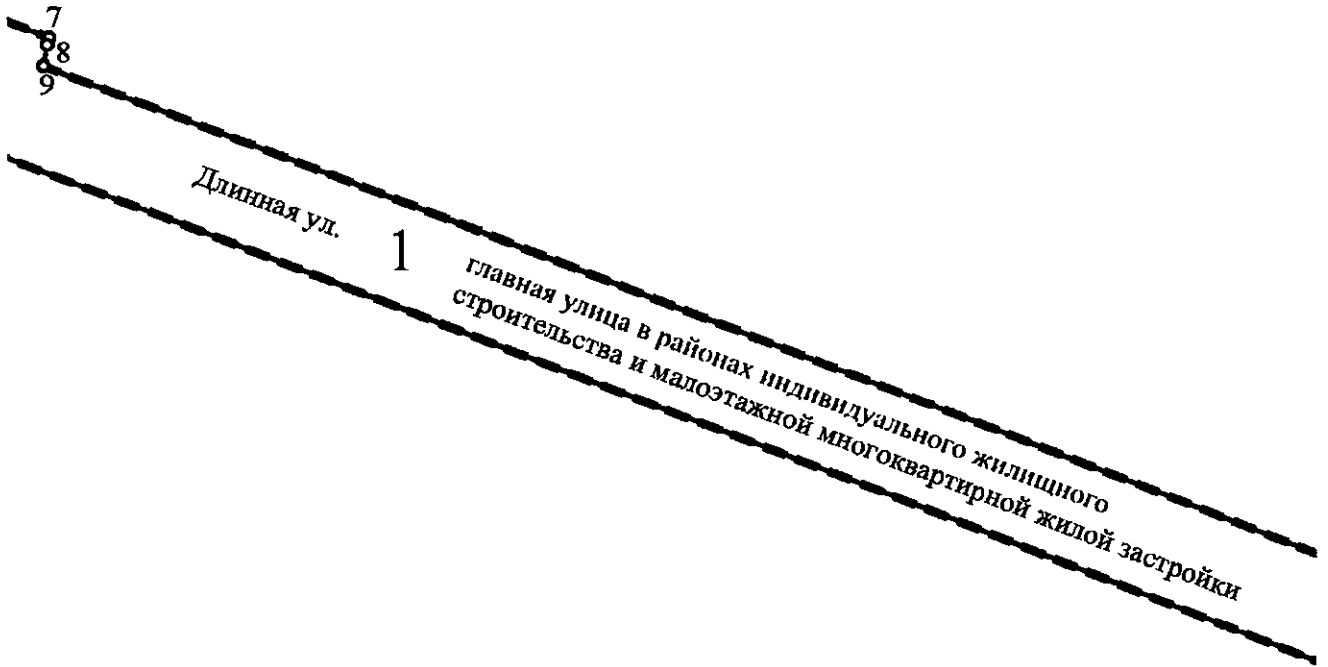


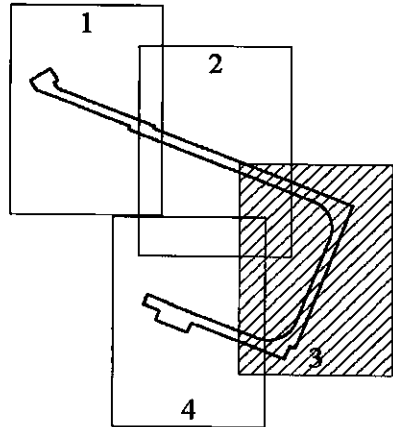
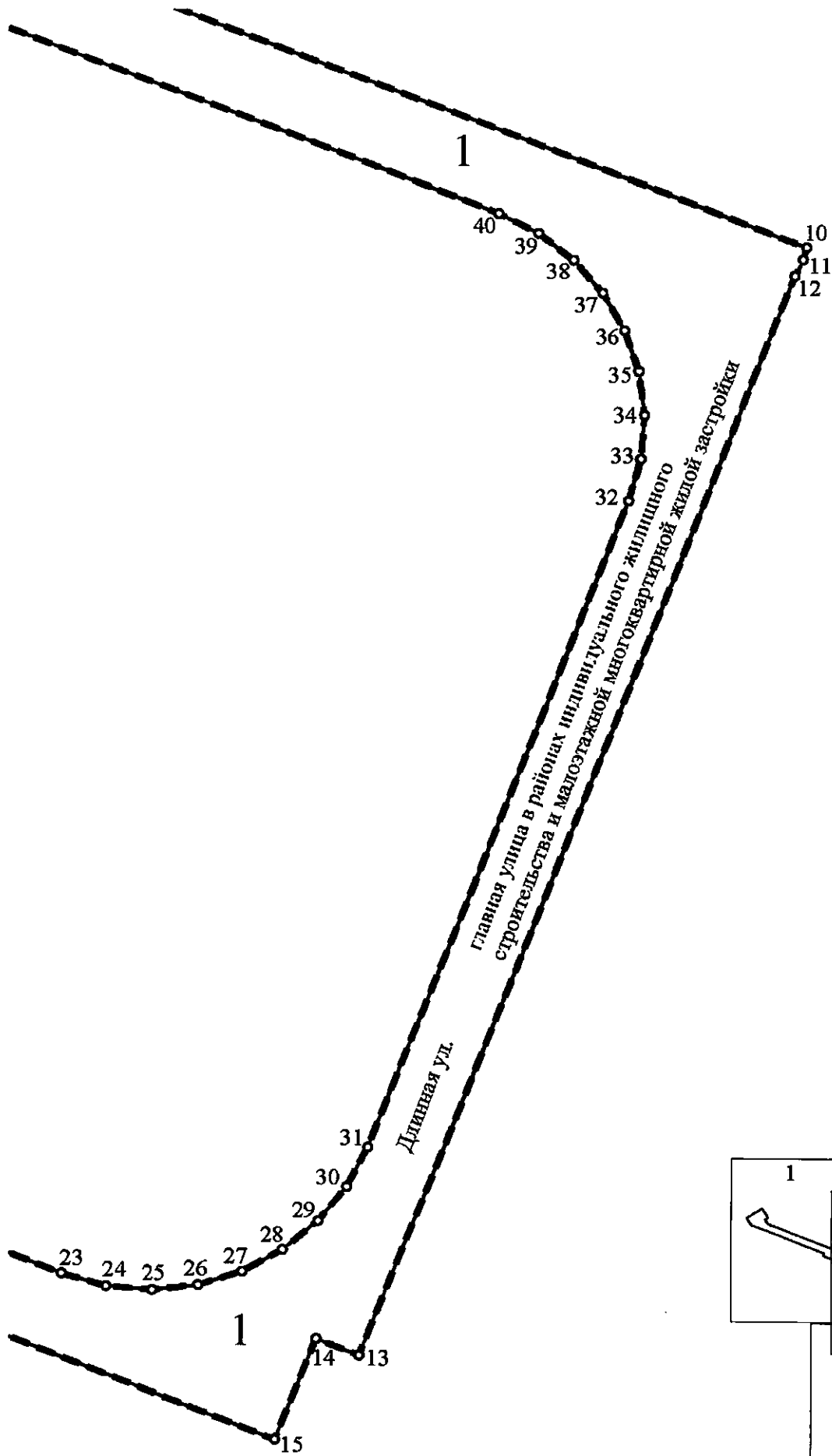
ЧЕРТЕЖ

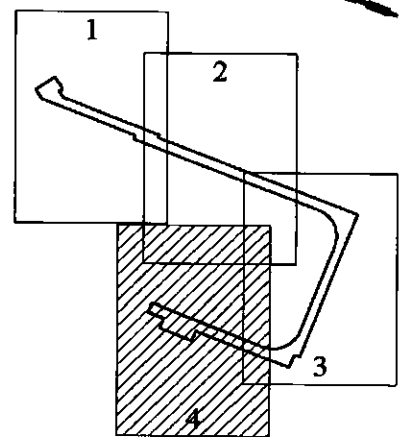
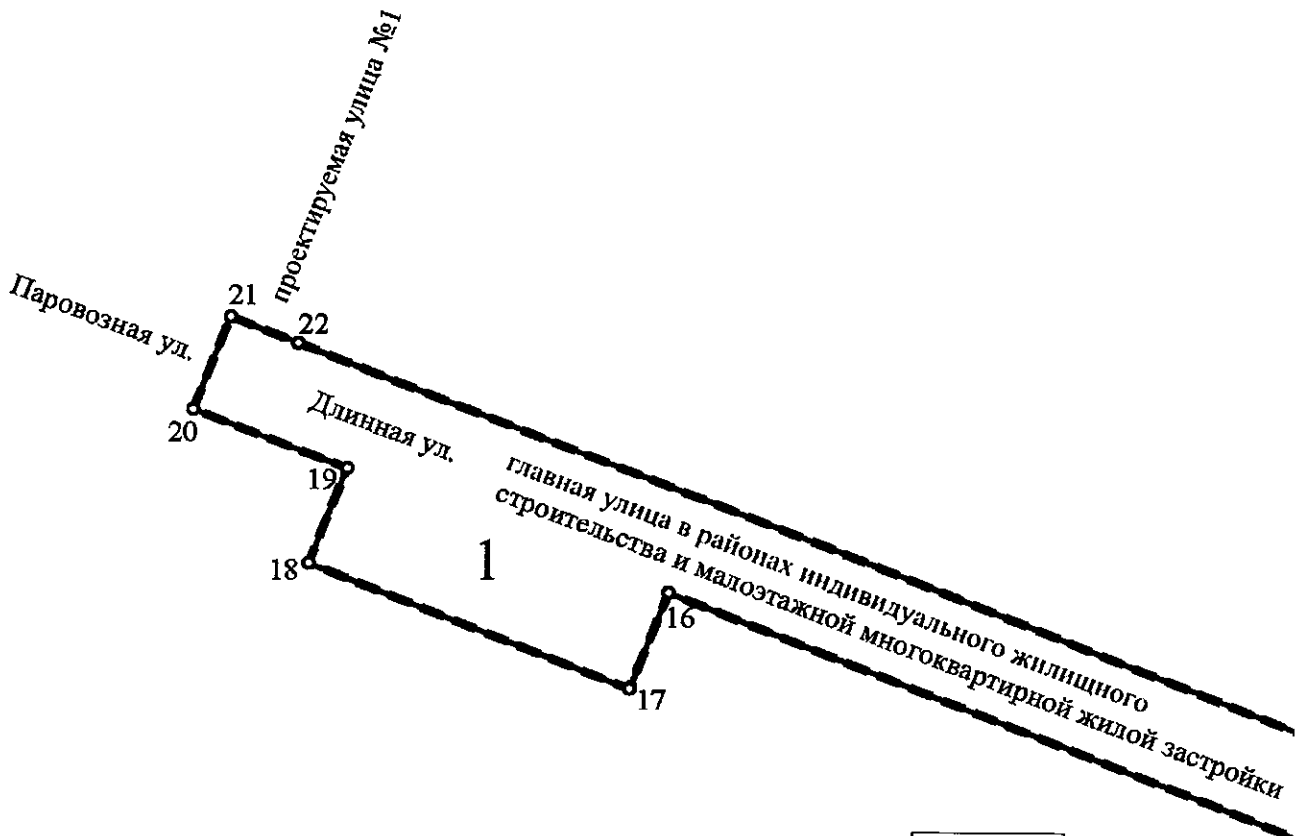
**границ зон планируемого размещения линейного объекта регионального значения
«Длинная ул. от пр. Ленина до Паровозной ул.»**

**(границы территории, в отношении которой осуществляется подготовка проекта планировки;
границы зон планируемого размещения линейного объекта регионального значения;
номера характерных точек границ зон планируемого размещения линейного объекта
регионального значения, в том числе точек начала и окончания,
точек изменения описания границ таких зон)**









Условные обозначения

■ ■ ■ — границы территории, в отношении которой осуществляется подготовка проекта планировки

□ — границы зон планируемого размещения линейного объекта регионального значения

1 — номер зоны планируемого размещения линейного объекта регионального значения

○ 1 — номера характерных точек границ зон планируемого размещения линейного объекта регионального значения, в том числе точек начала и окончания, точек изменения описания границ таких зон



Приложение № 3
к постановлению
Правительства Санкт-Петербурга
от 06.04.2023 № 258

ПОЛОЖЕНИЕ
о размещении линейного объекта регионального значения
«Длинная ул. от пр.Ленина до Паровозной ул.»

1. Наименование, основные характеристики и назначение планируемого для размещения линейного объекта регионального значения «Длинная ул. от пр.Ленина до Паровозной ул.».

Наименование: линейный объект регионального значения «Длинная ул. от пр.Ленина до Паровозной ул.» (далее - линейный объект регионального значения).

Основные характеристики линейного объекта регионального значения:

Категория	Главная улица в районах индивидуального жилищного строительства и малоэтажной многоквартирной жилой застройки
Протяженность	1,687 км
Пропускная способность	до 1825 авт./час
Интенсивность движения	333 авт./час
Проектная мощность	пропускная способность до 1825 авт./час
Грузонапряженность	19903 т/сутки

Назначение объекта: автомобильная дорога регионального значения.

2. Границы зон планируемого размещения линейного объекта регионального значения устанавливаются в Курортном районе Санкт-Петербурга.

3. Перечень координат характерных точек границ зоны планируемого размещения линейного объекта регионального значения.

Номер точки	X	Y
1	2	3
Зона планируемого размещения линейного объекта регионального значения 1		
1	124668,15	80163,80
2	124648,13	80177,05
3	124640,95	80166,19
4	124624,62	80176,99
5	124594,77	80254,22
6	124590,24	80263,14
7	124520,95	80442,34
8	124518,80	80441,82
9	124512,85	80440,78
10	124300,24	80990,69
11	124295,82	80989,40
12	124289,94	80986,35
13	123898,41	80832,94
14	123904,36	80817,83
15	123867,63	80803,37

1	2	3
16	123968,60	80546,88
17	123941,61	80536,25
18	123976,41	80447,86
19	124003,39	80458,48
20	124020,09	80416,07
21	124046,14	80426,33
22	124038,81	80444,94
23	123927,34	80728,14
24	123922,89	80743,81
25	123921,58	80760,04
26	123923,48	80776,22
27	123928,49	80791,71
28	123936,43	80805,93
29	123947,00	80818,33
30	123959,78	80828,42
31	123974,29	80835,82
32	124208,46	80927,57
33	124223,60	80931,85
34	124239,28	80933,07
35	124254,90	80931,21
36	124269,85	80926,32
37	124283,55	80918,61
38	124295,48	80908,36
39	124305,18	80895,98
40	124312,27	80881,94
41	124504,19	80385,52
42	124509,63	80371,46
43	124519,33	80375,57
44	124532,43	80341,45
45	124542,10	80317,20
46	124551,00	80294,36
47	124566,75	80254,56
48	124573,28	80238,50
49	124588,90	80200,06
50	124597,46	80177,93
51	124607,40	80150,67
52	124619,55	80119,10
53	124632,78	80110,35

4. Мероприятия по защите сохраняемых объектов капитального строительства (здание, строение, сооружение, объекты, строительство которых не завершено), существующих и строящихся на момент подготовки проекта планировки территории для размещения линейного объекта регионального значения (далее – территория), а также объектов капитального строительства, планируемых к строительству в соответствии с ранее утвержденной документацией по планировке территории, от возможного негативного воздействия в связи с размещением линейного объекта регионального значения.

Перечень мероприятий включает:

проведение наблюдений за состоянием, своевременным выявлением и развитием имеющихся отклонений вновь строящихся сооружений, их оснований и окружающего массива грунта от проектных данных, разработку мероприятий по предупреждению и устранению возможных

негативных последствий, обеспечение сохранности существующей застройки, находящейся в зоне влияния строительства а также сохранение окружающей природной среды;

разработку прогноза состояния строящегося линейного объекта регионального значения, воздействия его на окружающие здания и сооружения, на атмосферную, геологическую, гидрогеологическую и гидрологическую среду в период строительства и последующие годы эксплуатации для оценки изменений их состояния, своевременного выявления дефектов, предупреждения и устранения негативных процессов, а также оценки правильности принятых методов расчета, проектных решений и результатов прогноза;

контроль качества работ.

5. Мероприятия по охране окружающей среды.

Мероприятия по охране окружающей среды, которые будут осуществляться в период строительства и эксплуатации линейного объекта регионального значения:

оценка загрязнения атмосферного воздуха;

охрана поверхностных и подземных вод от истощения и загрязнения;

охрана окружающей среды от отходов;

охрана территории и геологической среды от воздействия линейного объекта регионального значения;

оценка воздействия линейного объекта регионального значения на растительность и животный мир;

мероприятия по охране растительного и животного мира;

мероприятия по защите от шума;

экологический мониторинг (в том числе мониторинг атмосферного воздуха, водных ресурсов, почвенного покрова, химического загрязнения почв, уровней шума, локальный мониторинг за сбором, временным хранением и транспортировкой отходов).

6. Мероприятия по защите территории от чрезвычайных ситуаций природного и техногенного характера, в том числе по обеспечению пожарной безопасности и гражданской обороне.

Мероприятия по защите от чрезвычайных ситуаций природного и техногенного характера:

защита систем жизнеобеспечения населения - осуществление планово-предупредительного ремонта инженерных коммуникаций, линий связи и электропередач, а также контроль состояния жизнеобеспечивающих объектов энерго-, тепло- и водоснабжения;

меры по снижению аварийности на транспорте - введение средств оповещения водителей и транспортных организаций о неблагоприятных метеоусловиях;

недопущение скопления поверхностных вод в котлованах и на площадках в период строительства, строгий контроль за качеством работ по гидроизоляции, укладке водонесущих коммуникаций;

снижение возможных последствий чрезвычайных ситуаций природного характера - осуществление в плановом порядке противопожарных и профилактических работ, направленных на предупреждение возникновения, распространения и развития пожаров, проведение комплекса инженерно-технических мероприятий по организации метеле- и ветрозащиты путей сообщения, а также снижению риска функционирования объектов жизнеобеспечения в условиях сильных ветров и снеговых нагрузок, проведение сейсмического районирования территории.

Предусмотренный поперечный уклон проезжей части обеспечивает отвод дождевых вод и уменьшает условия образования гололеда.

Указанные мероприятия планируются и выполняются для обеспечения безопасности дорожного движения, эффективного использования материальных ресурсов и сохранения окружающей среды. Технология снегоуборки предусматривает оперативный сбор снежных масс с дорожного полотна.

При опасных снежных заносах своевременная расчистка участка производится силами подрядной организации. Для этих целей в указанной организации предусматривается необходимое количество автодорожной техники, материалов и оборудования.

Мероприятия по обеспечению пожарной безопасности.

Предусматриваются следующие противопожарные мероприятия для линейного объекта регионального значения:

к использованию на линейном объекте регионального значения допускаются отделочные и строительные материалы, оборудование и кабельная продукция, имеющие сертификаты соответствия Государственного стандарта Российской Федерации и сертификаты пожарной безопасности;

обеспечение беспрепятственной эвакуации людей с территории;

обеспечение технологического надзора за качеством строительства;

обеспечение возможности беспрепятственного ввода и передвижения на территории сил и средств ликвидации чрезвычайных ситуаций, в том числе пожарного автотранспорта;

на территории оборудуются пожарные щиты с комплектом первичных средств пожаротушения: ящики с песком, лопаты, багры, ведра, огнетушители;

бытовые и служебные помещения, емкости и корпуса всех машин и механизмов должны быть надежно заземлены. Лица, ответственные за противопожарное состояние, обязаны своевременно обеспечивать выполнение предлагаемых органами государственного пожарного надзора мероприятий, следить за соблюдением противопожарного режима. Выявленные при этом нарушения требований пожарной безопасности должны быть немедленно устранены;

на территории должно быть организовано обучение всех рабочих правилам пожарной безопасности и действиям на случай возникновения пожара. Занятия по программе пожарно-технического минимума следует проводить непосредственно на участке. Лица, не прошедшие инструктаж, не допускаются к работе.

В целях своевременного обнаружения аварийных ситуаций и вызова противопожарных сил, оповещения других аварийных служб на проектируемом участке дороги предусматривается установка средств видеонаблюдения, а также устройств сигнализации и оповещения с автоматическим включением запрещающих знаков на въезд при наличии аварийной ситуации.

При возможном пожаре эвакуация людей будет производиться по проезжей части в безопасную (свободную) сторону от опасных факторов пожара.

Спасение материальных ценностей (различной автомобильной техники) предусмотрено силами и средствами специализированных формирований (Министерство Российской Федерации по делам гражданской обороны, чрезвычайным ситуациям и ликвидации последствий стихийных бедствий и дорожные службы).

Мероприятия по гражданской обороне.

Линейный объект регионального значения входит в состав транспортной инфраструктуры Санкт-Петербурга, территория которого отнесена к особой группе по гражданской обороне. Функционирование рассматриваемого участка транспортной инфраструктуры Санкт-Петербурга может быть предусмотрено в военное время (при военных конфликтах). Таким образом, организации, эксплуатирующие линейный объект регионального значения, могут продолжать свою деятельность в военное время (при военных конфликтах).

Порядок эксплуатации планируемого к размещению линейного объекта регионального значения на территории в военное время определяется планом гражданской обороны Санкт-Петербурга.

Оповещения по сигналам гражданской обороны и при чрезвычайных ситуациях осуществляется с использованием технических систем управления региональной автоматизированной системы централизованного оповещения населения. Системы оповещения могут быть задействованы как в мирное, так и в военное время.

Для оповещения по сигналам гражданской обороны (сигналам оповещения чрезвычайных ситуаций) людей на проектируемой территории предусматривается использование:

оборудования и сети для приема программ вещания;

объектовых систем оповещения;

сетей приема эфирного, спутникового и кабельного телевидения.

Территория находится в зоне световой маскировки категорированного по гражданской обороне города. В соответствии с требованиями действующих нормативных документов

необходимо предусмотреть светомаскировку освещения (уличного и внутреннего) в двух режимах: частичного затемнения и ложного освещения в установленные сроки. При этом режим частичного затемнения рассматривается как подготовительный этап к введению режима ложного освещения.

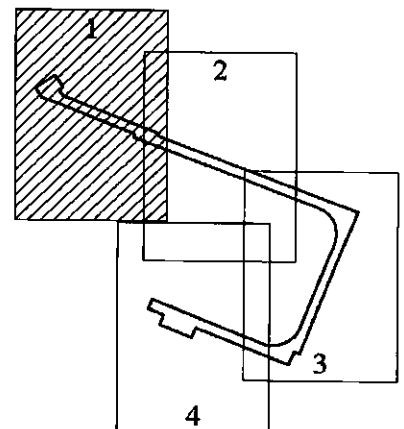
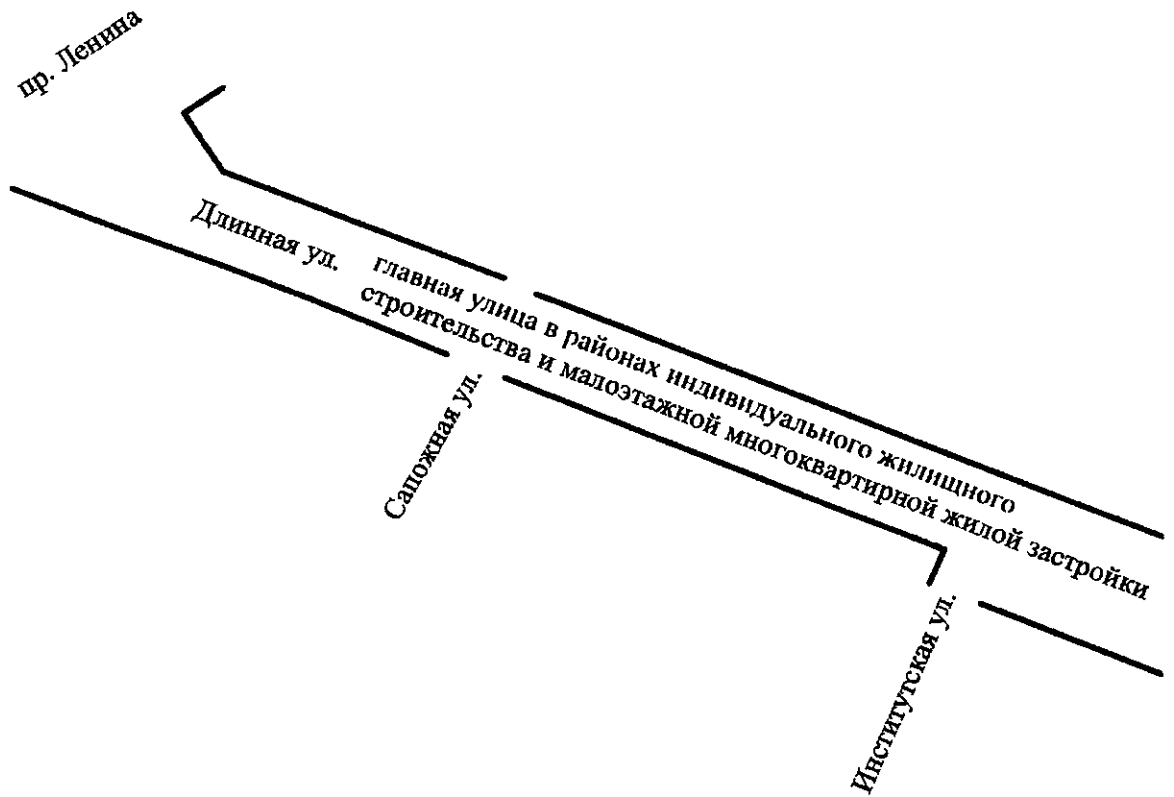
Для выполнения мероприятий световой маскировки на территории предусматривается преимущественно электрический способ световой маскировки – частичное или полное отключение освещения.

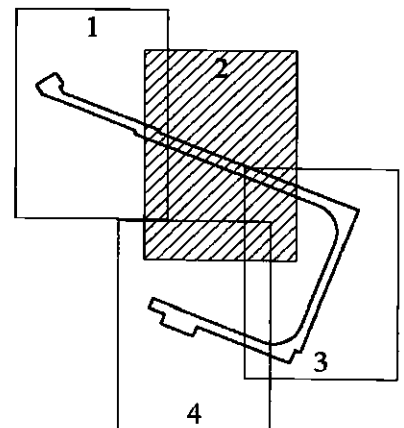
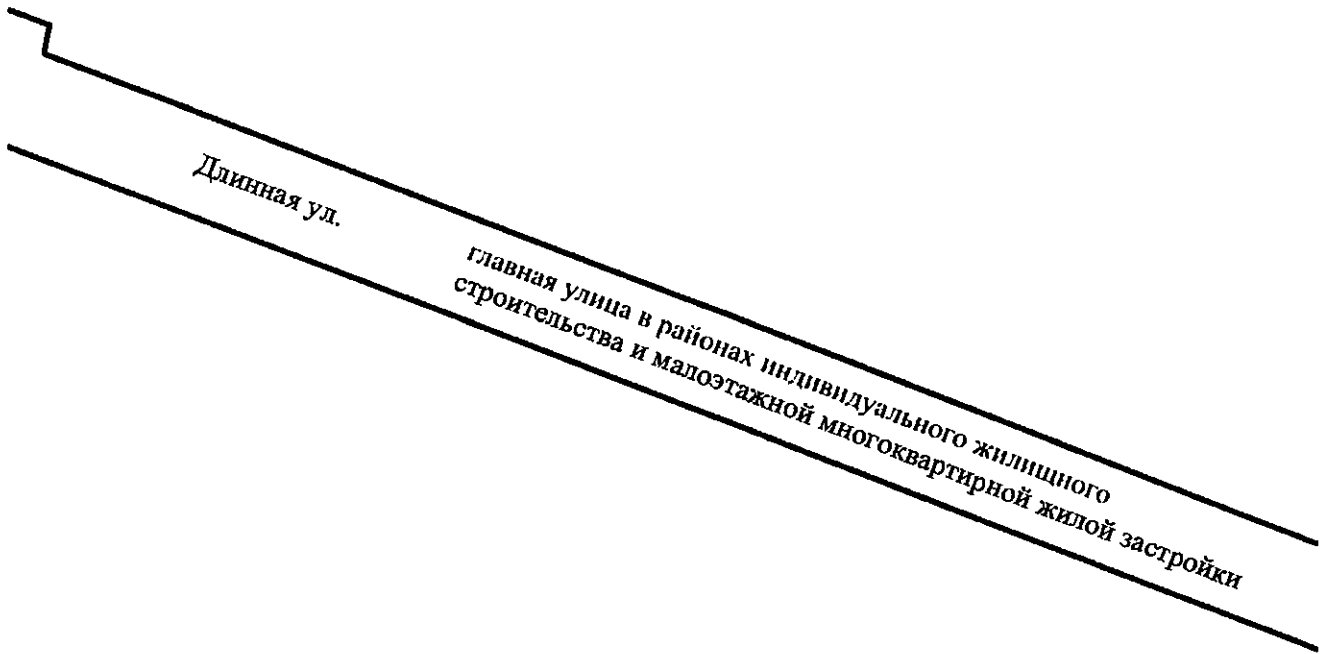
Согласно проекту планировки решения по укрытию населения не требуются.

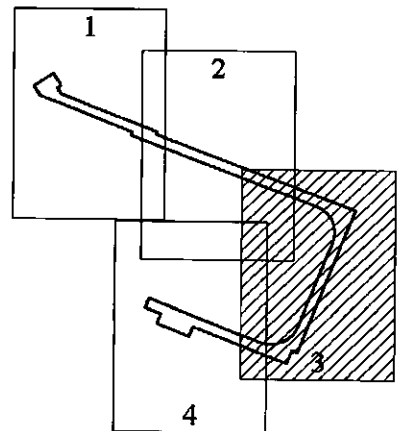
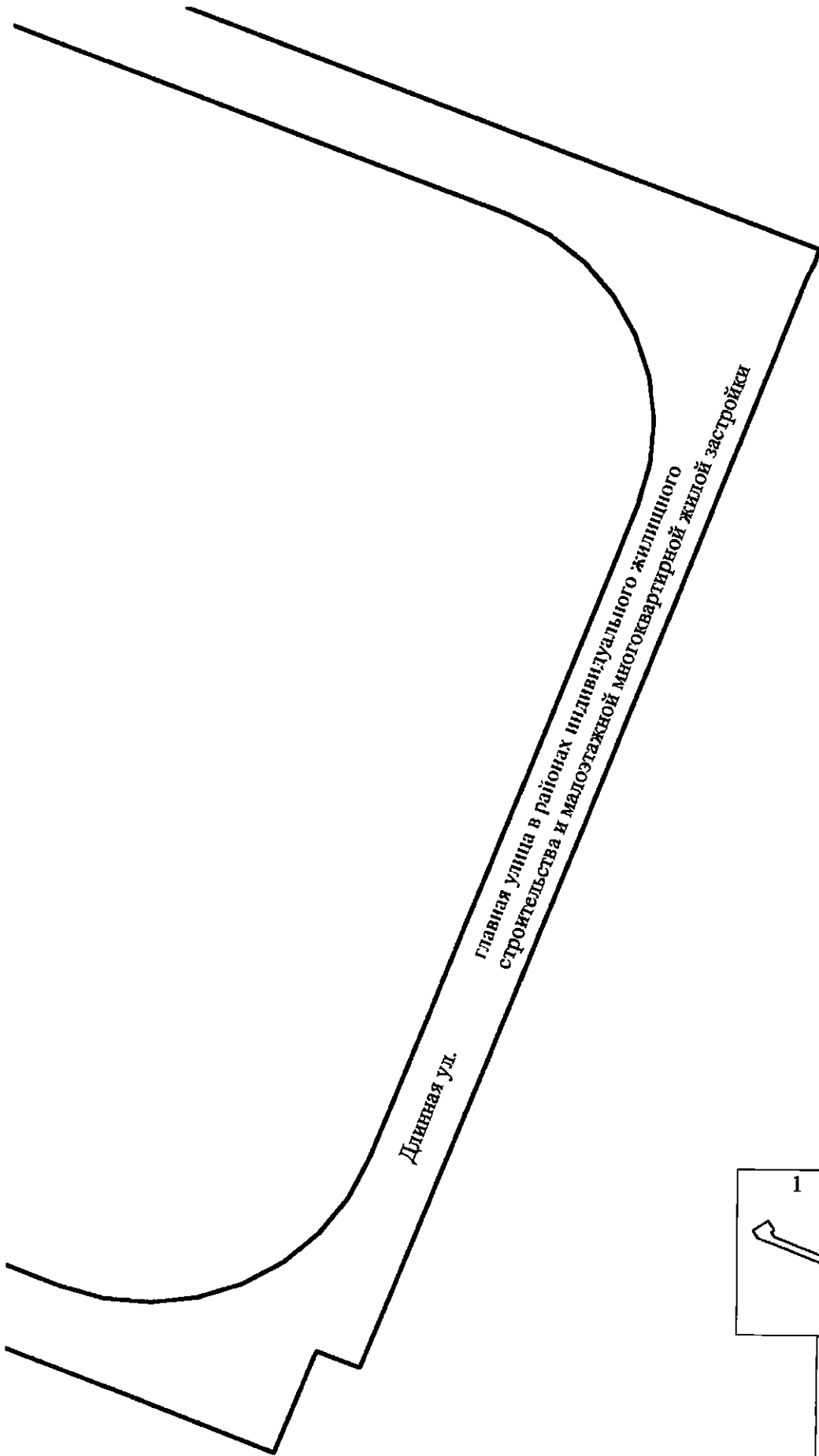
На территории отсутствуют и не предусматриваются к размещению объекты, для которых существует возможность приспособления под объекты гражданской обороны.

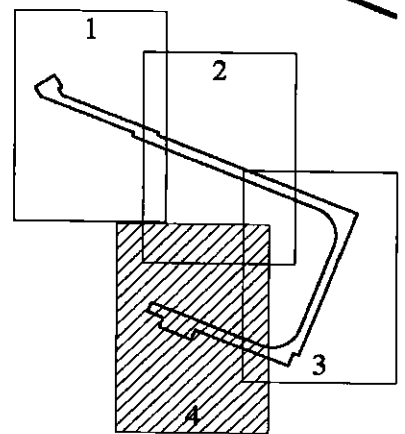
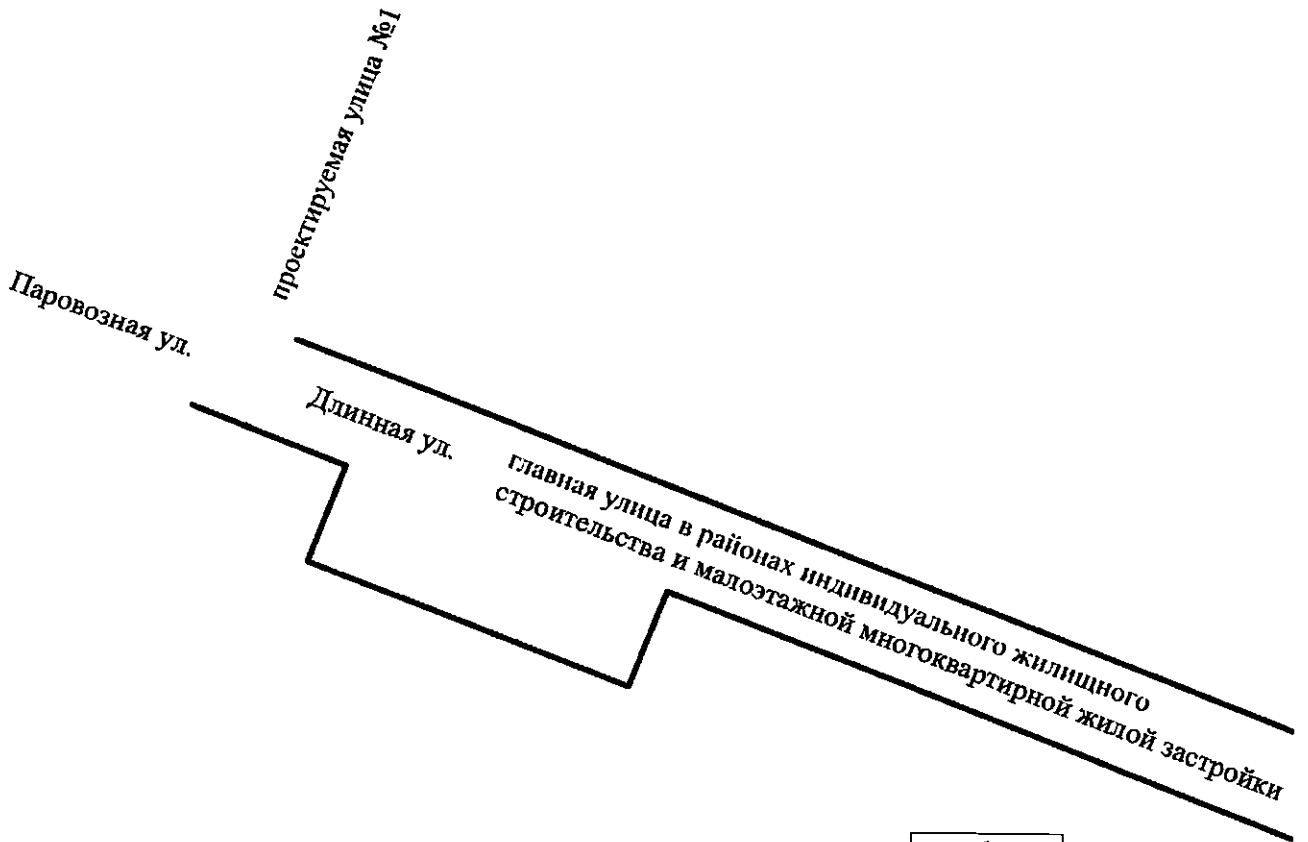


ЧЕРТЕЖ
межевания территории для размещения линейного объекта регионального значения
«Длинная ул. от пр. Ленина до Паровозной ул.»
(красные линии)









Условные обозначения
— — красные линии



Приложение № 5
к постановлению
Правительства Санкт-Петербурга
от 06.04.2023 № 258

ПЕРЕЧЕНЬ

образуемых земельных участков; перечень координат характерных точек образуемых земельных участков; сведения о границах территории, применительно к которой осуществляется подготовка проекта межевания, содержащие перечень координат характерных точек таких границ в системе координат, используемой для ведения Единого государственного реестра недвижимости; вид разрешенного использования образуемых земельных участков, предназначенных для размещения линейного объекта регионального значения «Длинная ул. от пр.Ленина до Паровозной ул.», а также существующих земельных участков, занятых линейным объектом регионального значения, в соответствии с проектом планировки территории

1. Перечень образуемых земельных участков.

Условный номер образуемого земельного участка	Номера характерных точек образуемого земельного участка	Кадастровый номер земельного участка, из которого образуется земельный участок	Площадь образуемого земельного участка, га	Сведения об отнесении (неотнесении) образуемых земельных участков к территории общего пользования	Способ образования земельного участка	Сведения об отнесении образуемого земельного участка к определенной категории земель
1	2	3	4	5	6	7
1	1-66	—	5,2321	Отнесен	Образование земельного участка из земель, находящихся в государственной собственности	Земли населенных пунктов
2	1-6	78:38:2250201:3	0,0299	Отнесен	Раздел или перераспределение	Земли населенных пунктов
3	1-6	78:38:2250201:12	0,0170	Отнесен	Раздел или перераспределение	Земли населенных пунктов
4	1-6	78:38:2250201:13	0,1657	Отнесен	Раздел	Земли населенных пунктов

2. Сведения о земельных участках, в отношении которых предполагаются резервирование и (или) изъятие для государственных нужд.

Условный номер образуемого земельного участка	Кадастровый номер существующего земельного участка	Адрес или описание местоположения земельного участка	Перечень и адреса объектов недвижимого имущества, расположенных на земельном участке
1	2	3	4
2	78:38:2250201:3	Санкт-Петербург, г. Зеленогорск, Длинная ул., участок 6	Жилой дом, Санкт-Петербург, г. Зеленогорск, Длинная ул., д. 6 (78:38:2250201:39)
3	78:38:2250201:12	Санкт-Петербург, г. Зеленогорск, Длинная ул., д. 8, литера А	—
4	78:38:2250201:13	Санкт-Петербург, г. Зеленогорск, пр.Ленина, д. 59, литера А	Артезианская скважина № 600 с павильоном, Санкт-Петербург, г. Зеленогорск, пр.Ленина, д. 59, литера О (78:38:2250201:106)
—	78:38:2250201:15	Санкт-Петербург, г. Зеленогорск, Длинная ул., д. 14в, литера А	Трансформаторная подстанция № 329 (13025), Санкт-Петербург, г. Зеленогорск, Длинная ул., дом 14в, литера А (78:38:2250201:25)

3. Перечень координат характерных точек образуемых земельных участков.

Номер точки	X (м)	Y (м)
1	2	3
Образуемый земельный участок 1		
1	124668,15	80163,80
2	124648,13	80177,05
3	124640,95	80166,19
4	124624,62	80176,99
5	124619,86	80189,31
6	124611,36	80185,77
7	124599,60	80216,33
8	124600,86	80216,85
9	124593,89	80233,92
10	124596,63	80235,52
11	124598,45	80244,70
12	124594,77	80254,22
13	124590,24	80263,14
14	124580,46	80258,24

1	2	3
15	124532,49	80381,63
16	124538,53	80384,53
17	124518,80	80441,82
18	124512,85	80440,78
19	124300,24	80990,69
20	124295,82	80989,40
21	124289,94	80986,35
22	123898,41	80832,94
23	123904,36	80817,83
24	123867,63	80803,37
25	123968,60	80546,88
26	123941,61	80536,25
27	123976,41	80447,86
28	124003,39	80458,48
29	124020,09	80416,07
30	124046,14	80426,33
31	124038,81	80444,94
32	123927,34	80728,14
33	123922,89	80743,81
34	123921,58	80760,04
35	123923,48	80776,22
36	123928,49	80791,71
37	123936,43	80805,93
38	123947,00	80818,33
39	123959,78	80828,42
40	123974,29	80835,82
41	124208,46	80927,57
42	124223,60	80931,85
43	124239,28	80933,07
44	124254,90	80931,21
45	124269,85	80926,32
46	124283,55	80918,61
47	124295,48	80908,36
48	124305,18	80895,98
49	124312,27	80881,94
50	124504,19	80385,52
51	124509,63	80371,46
52	124519,33	80375,57
53	124532,43	80341,45
54	124542,10	80317,20
55	124551,00	80294,36
56	124566,75	80254,56
57	124573,28	80238,50
58	124588,90	80200,06
59	124597,46	80177,93
60	124607,40	80150,67
61	124619,55	80119,10

1	2	3
62	124632,78	80110,35
Внутренний контур 1 (кадастровый номер 78:38:2250201:15)		
1	124592,92	80247,64
2	124590,89	80252,09
3	124586,58	80250,09
4	124588,55	80245,57
S= 52321 кв. м		
Образуемый земельный участок 2		
1	124608,32	80219,17
2	124605,35	80218,68
3	124600,86	80216,85
4	124599,60	80216,33
5	124611,36	80185,77
6	124619,86	80189,31
S= 299 кв. м		
Образуемый земельный участок 3		
1	124598,45	80244,70
2	124596,63	80235,52
3	124593,89	80233,92
4	124600,86	80216,85
5	124605,35	80218,68
6	124608,32	80219,17
S= 170 кв. м		
Образуемый земельный участок 4		
1	124520,95	80442,34
2	124518,80	80441,82
3	124538,53	80384,53
4	124532,49	80381,63
5	124580,46	80258,24
6	124590,24	80263,14
S= 1657 кв. м		

4. Сведения о границах территории, применительно к которой осуществляется подготовка проекта межевания, содержащие перечень координат характерных точек таких границ в системе координат, используемой для ведения Единого государственного реестра недвижимости.

Номер точки	X (м)	Y (м)
1	2	3
Образуемый земельный участок 1		
1	124668,15	80163,80
2	124648,13	80177,05
3	124640,95	80166,19
4	124624,62	80176,99
5	124619,86	80189,31
6	124611,36	80185,77
7	124599,60	80216,33
8	124600,86	80216,85

1	2	3
9	124593,89	80233,92
10	124596,63	80235,52
11	124598,45	80244,70
12	124594,77	80254,22
13	124590,24	80263,14
14	124580,46	80258,24
15	124532,49	80381,63
16	124538,53	80384,53
17	124518,80	80441,82
18	124512,85	80440,78
19	124300,24	80990,69
20	124295,82	80989,40
21	124289,94	80986,35
22	123898,41	80832,94
23	123904,36	80817,83
24	123867,63	80803,37
25	123968,60	80546,88
26	123941,61	80536,25
27	123976,41	80447,86
28	124003,39	80458,48
29	124020,09	80416,07
30	124046,14	80426,33
31	124038,81	80444,94
32	123927,34	80728,14
33	123922,89	80743,81
34	123921,58	80760,04
35	123923,48	80776,22
36	123928,49	80791,71
37	123936,43	80805,93
38	123947,00	80818,33
39	123959,78	80828,42
40	123974,29	80835,82
41	124208,46	80927,57
42	124223,60	80931,85
43	124239,28	80933,07
44	124254,90	80931,21
45	124269,85	80926,32
46	124283,55	80918,61
47	124295,48	80908,36
48	124305,18	80895,98
49	124312,27	80881,94
50	124504,19	80385,52
51	124509,63	80371,46
52	124519,33	80375,57
53	124532,43	80341,45
54	124542,10	80317,20
55	124551,00	80294,36

1	2	3
56	124566,75	80254,56
57	124573,28	80238,50
58	124588,90	80200,06
59	124597,46	80177,93
60	124607,40	80150,67
61	124619,55	80119,10
62	124632,78	80110,35
Внутренний контур 1 (кадастровый номер 78:38:2250201:15)		
1	124592,92	80247,64
2	124590,89	80252,09
3	124586,58	80250,09
4	124588,55	80245,57
Образуемый земельный участок 2		
1	124608,32	80219,17
2	124605,35	80218,68
3	124600,86	80216,85
4	124599,60	80216,33
5	124611,36	80185,77
6	124619,86	80189,31
Образуемый земельный участок 3		
1	124598,45	80244,70
2	124596,63	80235,52
3	124593,89	80233,92
4	124600,86	80216,85
5	124605,35	80218,68
6	124608,32	80219,17
Образуемый земельный участок 4		
1	124520,95	80442,34
2	124518,80	80441,82
3	124538,53	80384,53
4	124532,49	80381,63
5	124580,46	80258,24
6	124590,24	80263,14

5. Вид разрешенного использования образуемых земельных участков, предназначенных для размещения линейного объекта регионального значения «Длинная ул. от пр.Ленина до Паровозной ул.», а также существующих земельных участков, занятых линейным объектом регионального значения, в соответствии с проектом планировки территории.

5.1. образуемые земельные участки.

№ п/п	Условный номер образуемого земельного участка	Вид разрешенного использования образуемого земельного участка
1	2	3
1	1	Земельные участки (территории) общего пользования – улично-дорожная сеть

1	2	3
2	2	Земельные участки (территории) общего пользования – улично-дорожная сеть
3	3	Земельные участки (территории) общего пользования – улично-дорожная сеть
4	4	Земельные участки (территории) общего пользования – улично-дорожная сеть

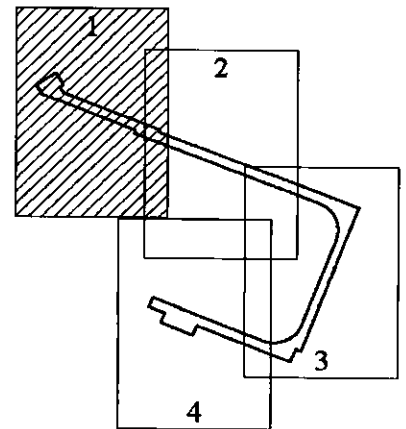
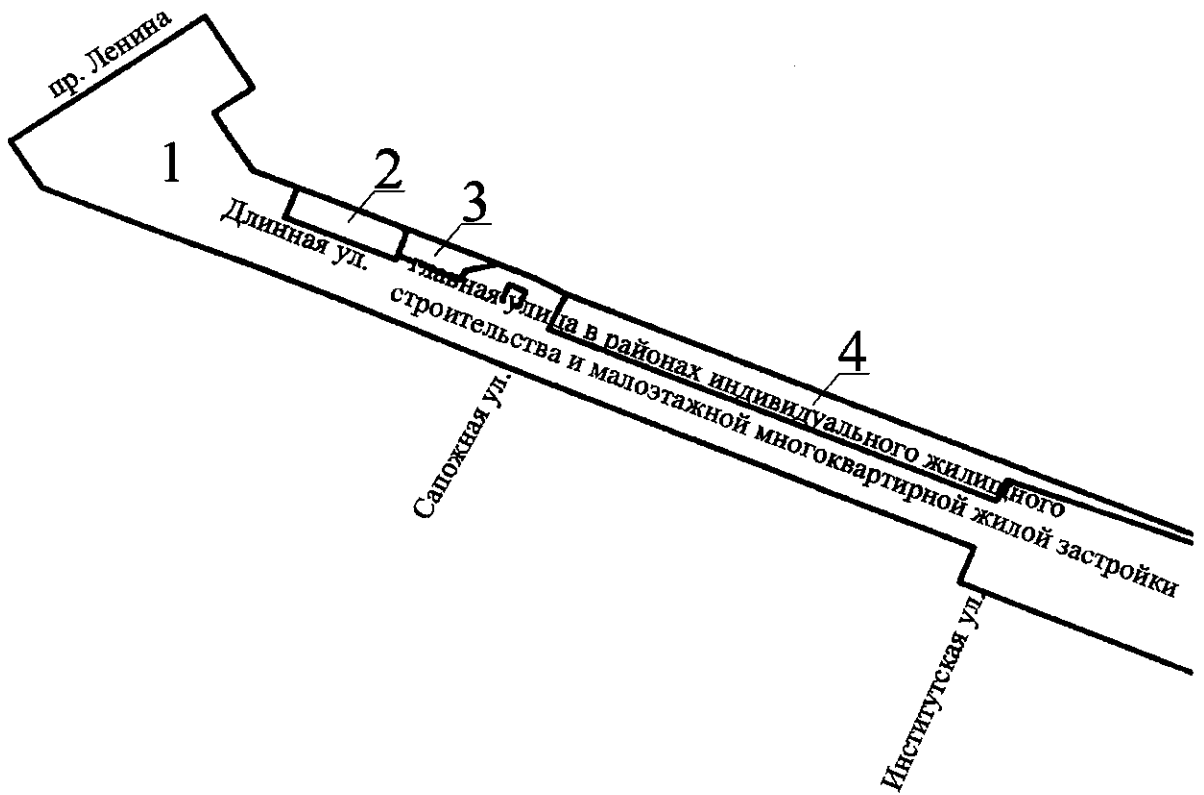
5.2. Существующие земельные участки.

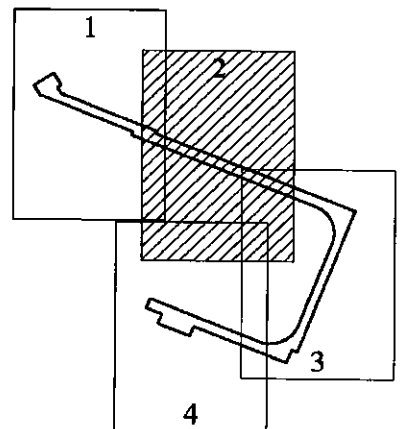
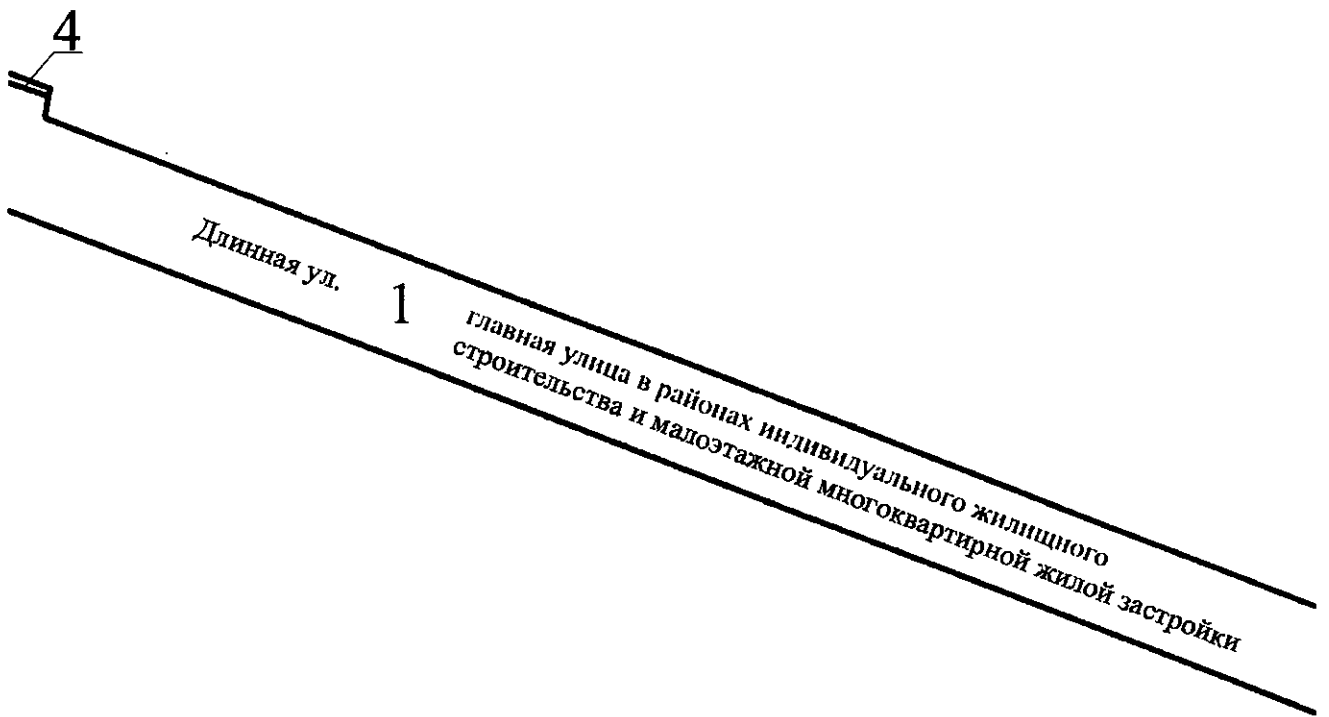
№ п/п	Кадастровый номер существующего земельного участка	Вид разрешенного использования существующего земельного участка
1	2	3
1	78:38:2250201:15	Земельные участки (территории) общего пользования – улично-дорожная сеть

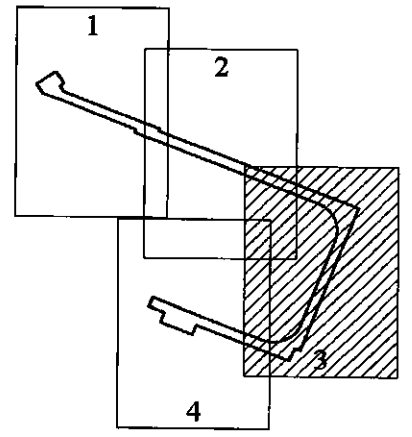
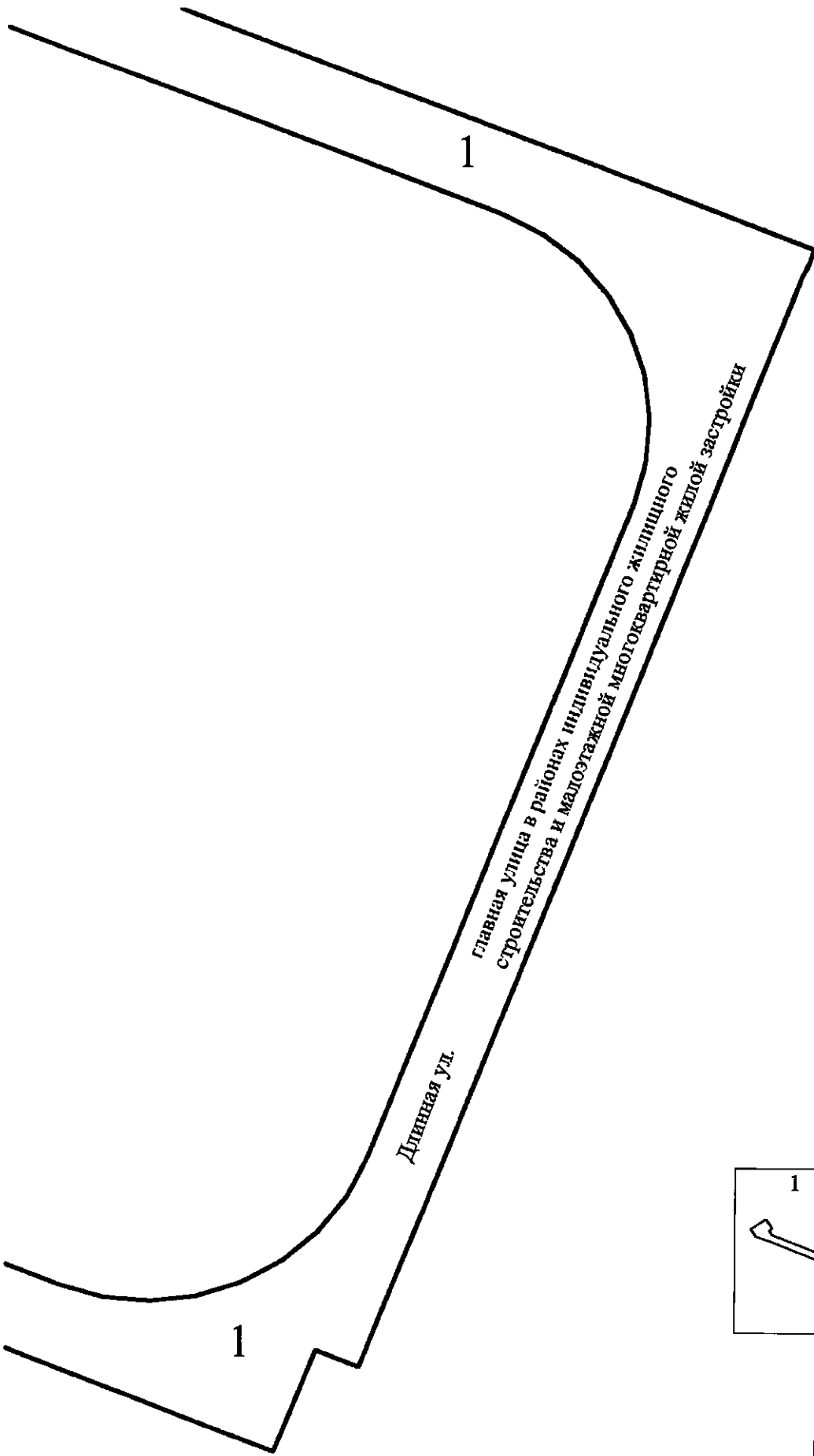


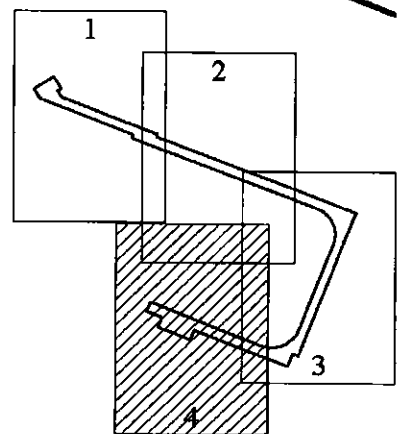
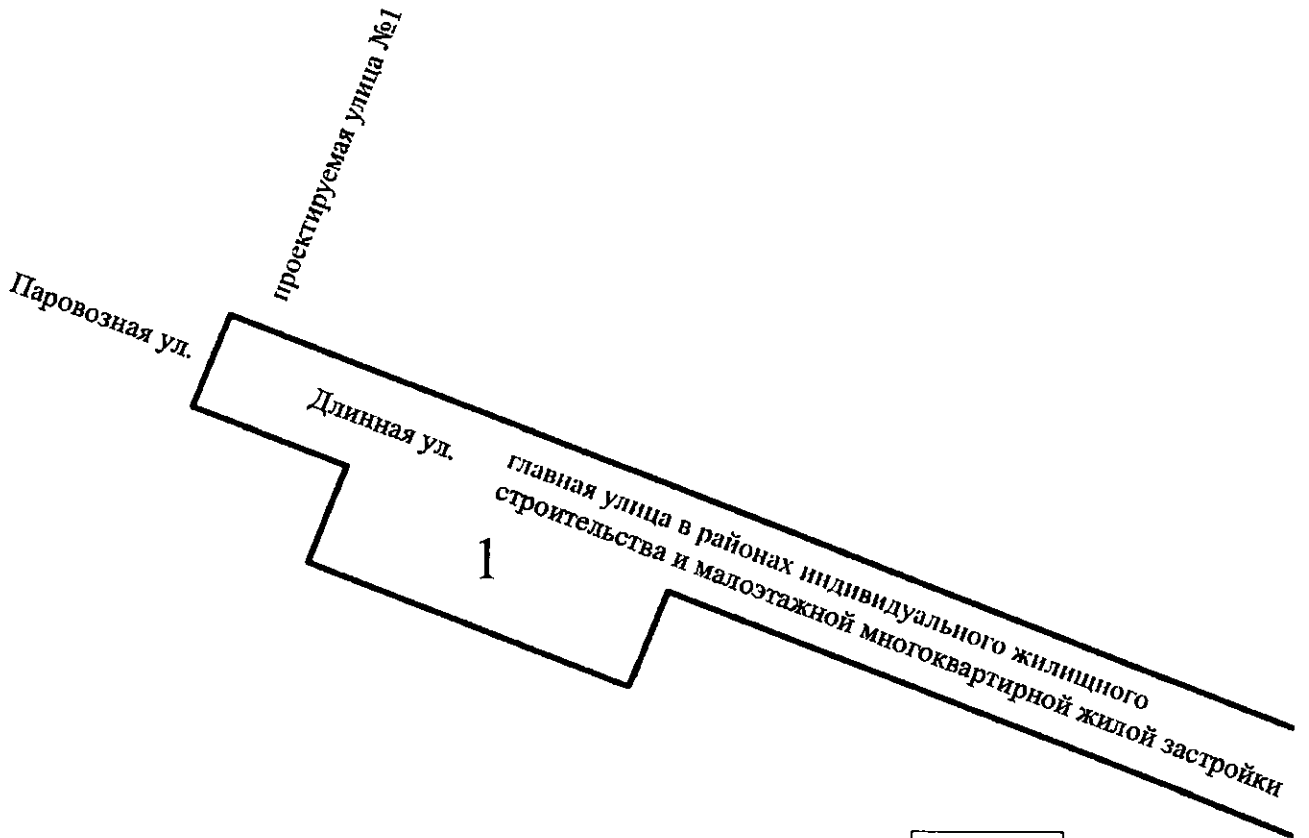
ЧЕРТЕЖ

межевания территории для размещения линейного объекта регионального значения
«Длинная ул. от пр. Ленина до Паровозной ул.»
(границы и условные номера образуемых земельных участков, в том числе в отношении
которых предполагаются их резервирование и (или) изъятие для государственных нужд)










Условные обозначения

-  — границы образуемых земельных участков, в том числе в отношении которых предполагаются их резервирование и (или) изъятие для государственных нужд
- 1** — условные номера образуемых земельных участков, в том числе в отношении которых предполагаются их резервирование и (или) изъятие для государственных нужд

