

**ПРАВИТЕЛЬСТВО САНКТ-ПЕТЕРБУРГА****ПОСТАНОВЛЕНИЕ**

оквд

13.04.2023№ 303**Об утверждении проекта планировки
с проектом межевания территории
для размещения линейного
объекта регионального значения
«Железнодорожная ул.
в пос.Металлострой»**

В соответствии со статьями 45 и 46 Градостроительного кодекса Российской Федерации и в целях обеспечения градостроительного развития территории для размещения линейного объекта регионального значения «Железнодорожная ул. в пос.Металлострой» Правительство Санкт-Петербурга

ПОСТАНОВЛЯЕТ:

1. Утвердить проект планировки территории для размещения линейного объекта регионального значения «Железнодорожная ул. в пос.Металлострой» в составе:

1.1. Чертеж красных линий территории для размещения линейного объекта регионального значения «Железнодорожная ул. в пос.Металлострой» (границы территории, в отношении которой осуществляется подготовка проекта планировки; существующие и устанавливаемые красные линии; номера характерных точек устанавливаемых красных линий, в том числе точек начала и окончания красных линий, точек изменения описания красных линий; перечень координат характерных точек устанавливаемых красных линий) согласно приложению № 1.

1.2. Чертеж границ зон планируемого размещения линейного объекта регионального значения «Железнодорожная ул. в пос.Металлострой» (границы территории, в отношении которой осуществляется подготовка проекта планировки; границы зон планируемого размещения линейного объекта регионального значения; номера характерных точек границ зон планируемого размещения линейного объекта регионального значения, в том числе точек начала и окончания, точек изменения описания границ таких зон) согласно приложению № 2.

1.3. Положение о размещении линейного объекта регионального значения «Железнодорожная ул. в пос.Металлострой» согласно приложению № 3.

2. Утвердить проект межевания территории для размещения линейного объекта регионального значения «Железнодорожная ул. в пос.Металлострой» в составе:

2.1. Чертеж межевания территории для размещения линейного объекта регионального значения «Железнодорожная ул. в пос.Металлострой» (красные линии) согласно приложению № 4.

2.2. Перечень и сведения о площади образуемых земельных участков, которые будут отнесены к территориям общего пользования или имуществу общего пользования, в том числе в отношении которых предполагаются их резервирование и (или) изъятие для государственных нужд, способы образования земельных участков, виды разрешенного использования образуемых земельных участков в соответствии с проектом планировки территории для размещения линейного объекта регионального значения «Железнодорожная ул. в пос.Металлострой» согласно приложению № 5.

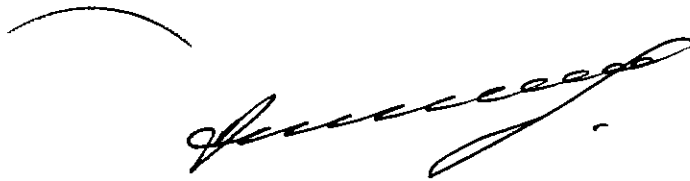
2.3. Чертеж межевания территории для размещения линейного объекта регионального значения «Железнодорожная ул. в пос.Металлострой» (границы и условные номера образуемых земельных участков, в том числе в отношении которых предполагаются их резервирование и (или) изъятие для государственных нужд) согласно приложению № 6.

2.4. Сведения о границах территории для размещения линейного объекта регионального значения «Железнодорожная ул. в пос.Металлострой», содержащие перечень координат характерных точек этих границ в системе координат, используемой для ведения Единого государственного реестра недвижимости, согласно приложению № 7.

3. Постановление вступает в силу на следующий день после его официального опубликования.

4. Контроль за выполнением постановления возложить на вице-губернатора Санкт-Петербурга Линченко Н.В.

Губернатор
Санкт-Петербурга

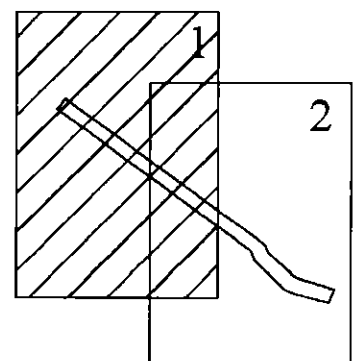
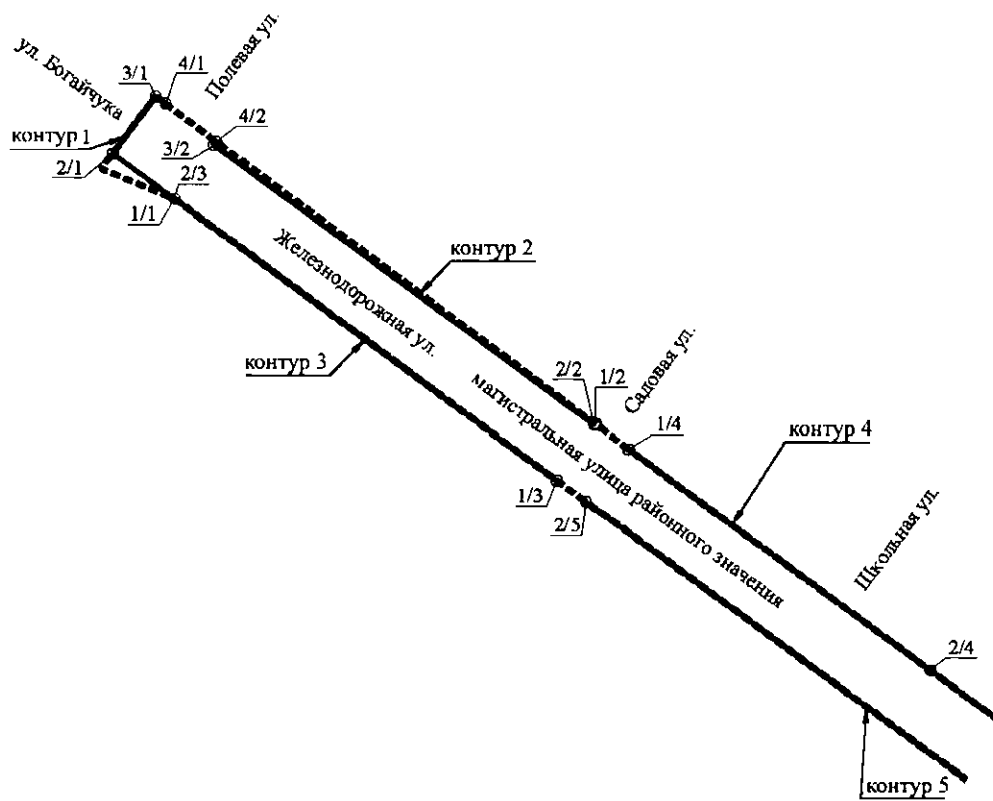


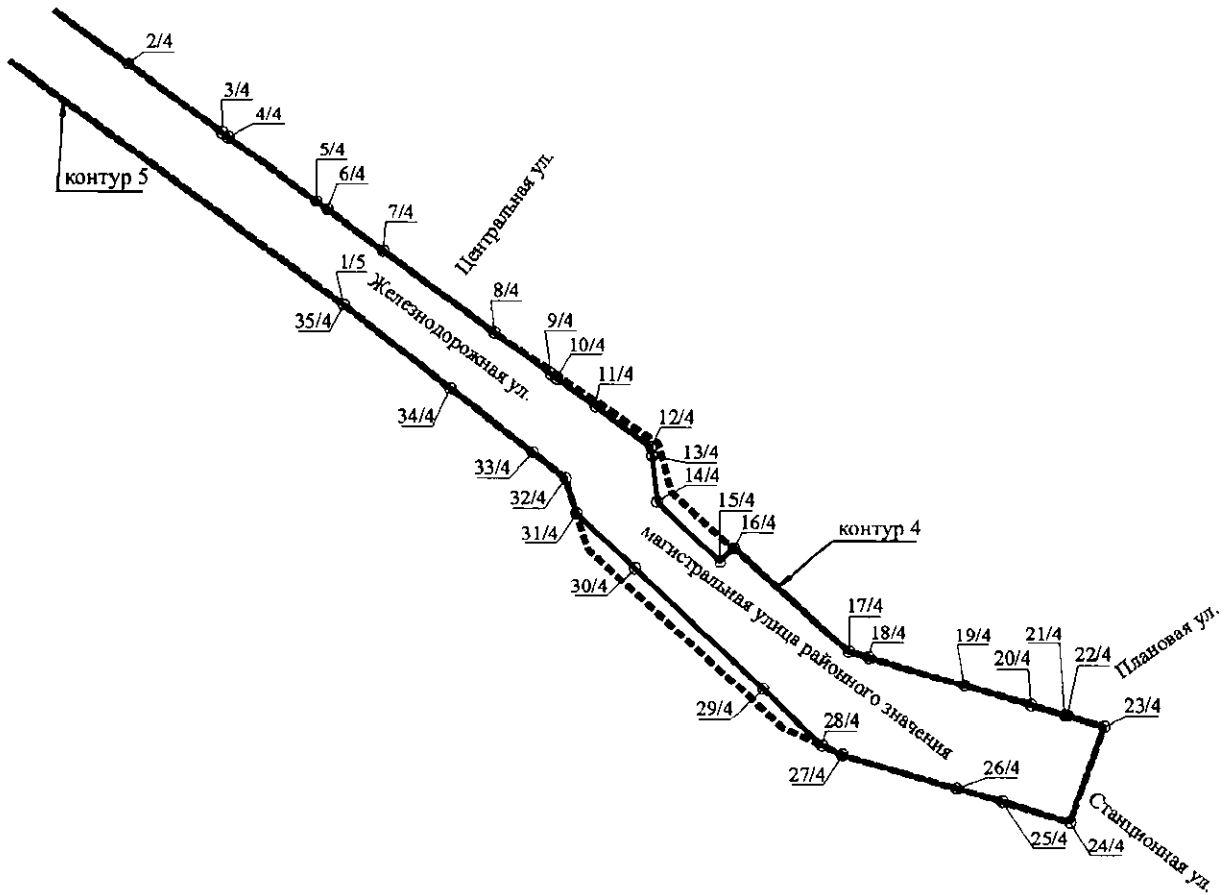
А.Д.Беглов

ЧЕРТЕЖ

**красных линий территории для размещения линейного объекта регионального значения
«Железнодорожная ул. в пос.Металлострой»**

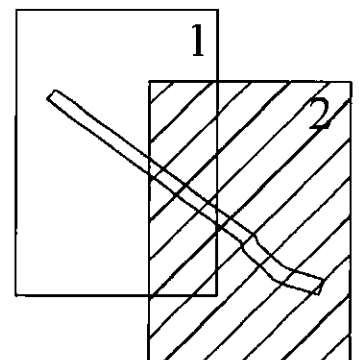
(границы территории, в отношении которой осуществляется подготовка проекта планировки; существующие и устанавливаемые красные линии; номера характерных точек устанавливаемых красных линий, в том числе точек начала и окончания красных линий, точек изменения описания красных линий; перечень координат характерных точек устанавливаемых красных линий)





Условные обозначения

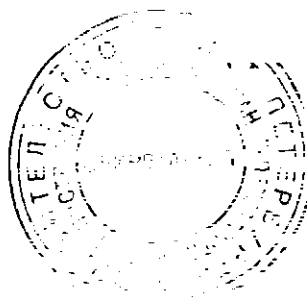
- - границы территории, в отношении которой осуществляется подготовка проекта планировки
- - существующие красные линии
- - устанавливаемые красные линии
- 1/1 - номера характерных точек устанавливаемых красных линий, в том числе точек начала и окончания красных линий, точек изменения описания красных линий



ПЕРЕЧЕНЬ
координат характерных точек устанавливаемых красных линий

Номер точки	X (м)	Y (м)
1	2	3
Контур 1		
1	80348,89	127543,96
2	80373,94	127509,67
3	80405,67	127533,40
4	80401,45	127538,98
Контур 2		
1	80225,38	127776,76
2	80224,88	127776,40
3	80378,78	127565,77
4	80380,62	127567,11
Контур 3		
1	80194,05	127755,87
2	80348,89	127543,96
Контур 4		
1	80211,31	127794,97
2	80089,39	127961,84
3	80051,29	128013,98
4	80048,80	128017,39
5	80012,99	128066,40
6	80008,67	128072,31
7	79986,02	128103,31
8	79940,94	128165,01
9	79918,14	128196,21
10	79915,80	128199,41
11	79900,15	128220,84
12	79877,53	128251,79
13	79872,64	128252,33
14	79847,37	128255,10
15	79814,40	128289,99
16	79821,88	128297,20
17	79764,53	128360,69
18	79761,39	128371,61
19	79746,09	128424,82
20	79735,52	128461,60
21	79730,15	128480,29
22	79729,67	128481,94
23	79723,83	128502,24
24	79671,24	128483,56
25	79682,20	128445,98

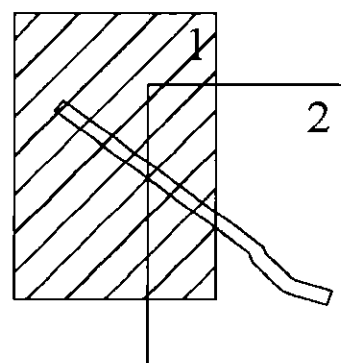
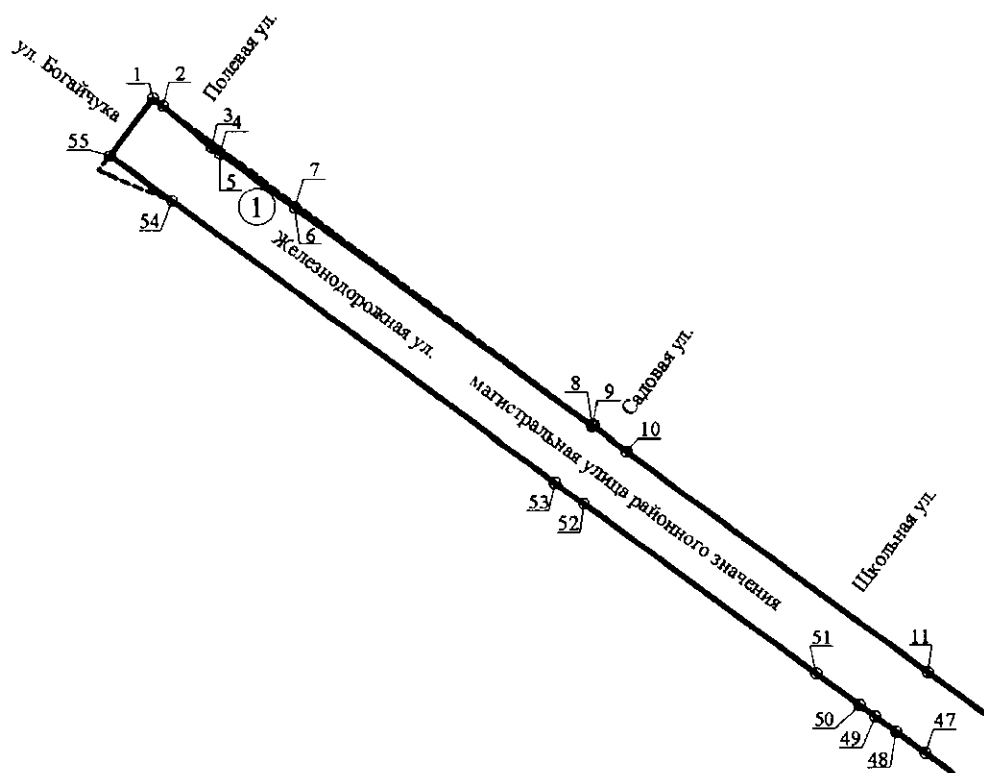
1	2	3
26	79689,54	128420,80
27	79708,04	128357,36
28	79713,12	128346,21
29	79744,05	128313,48
30	79810,73	128242,92
31	79841,29	128210,57
32	79860,71	128204,35
33	79874,79	128186,24
34	79910,31	128140,54
35	79956,12	128081,60
Конгуп 5		
1	79956,12	128081,60
2	80182,25	127772,02

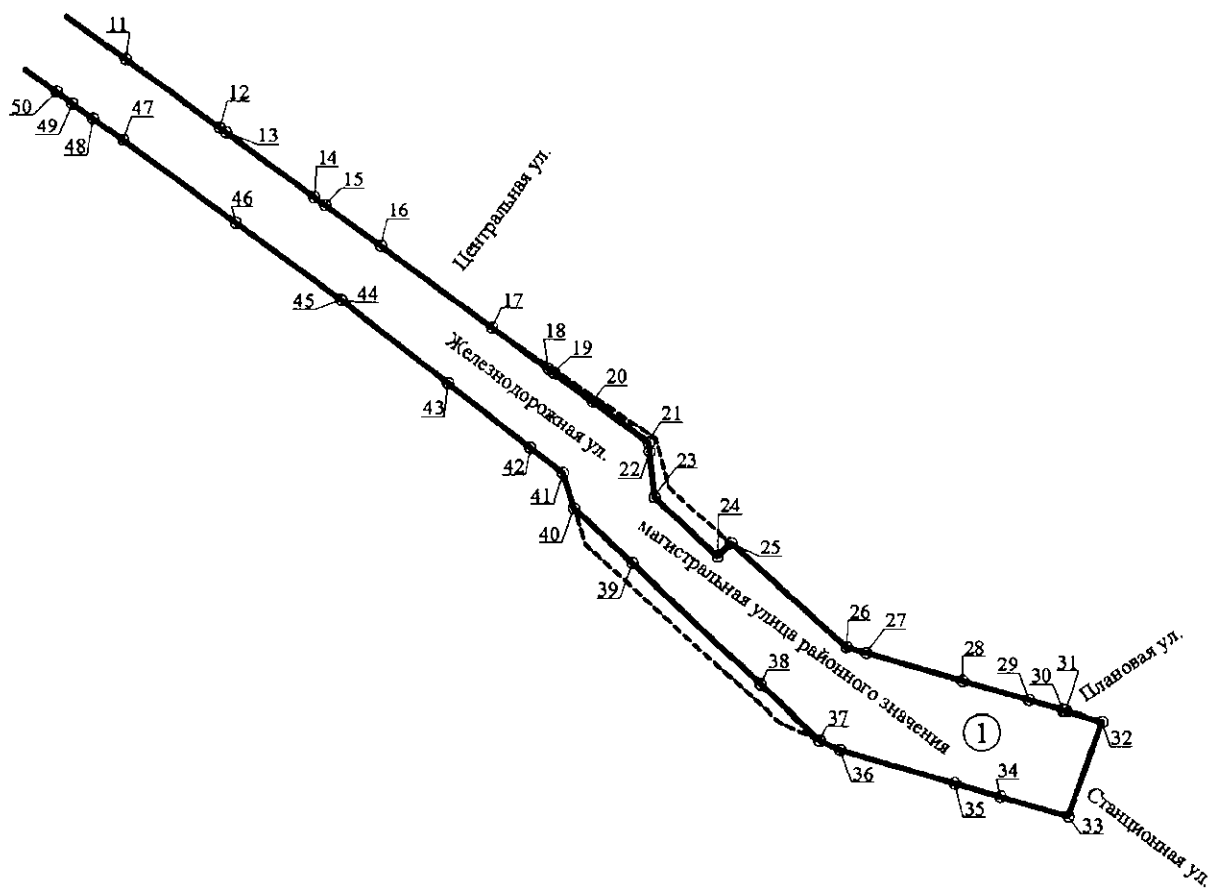


ЧЕРТЕЖ

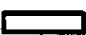
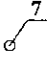
границ зон планируемого размещения линейного объекта регионального значения
«Железнодорожная ул. в пос.Металлострой»

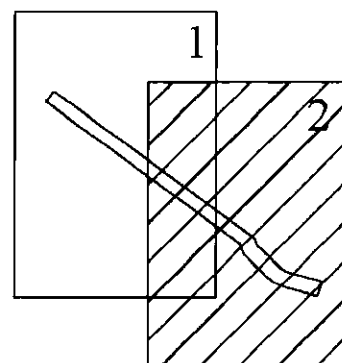
(границы территории, в отношении которой осуществляется подготовка проекта планировки; границы зон планируемого размещения линейного объекта регионального значения; номера характерных точек границ зон планируемого размещения линейного объекта регионального значения, в том числе точек начала и окончания, точек изменения описания границ таких зон)





Условные обозначения

- - границы территории, в отношении которой осуществляется подготовка проекта планировки
-  - границы зон планируемого размещения линейного объекта регионального значения
-  - номера характерных точек границ зон планируемого размещения линейного объекта регионального значения, в том числе точек начала и окончания, точек изменения описания границ таких зон
- ① - номер зоны планируемого размещения линейного объекта регионального значения



Приложение № 3
к постановлению
Правительства Санкт-Петербурга
от 13.04.2023 № 303

ПОЛОЖЕНИЕ
о размещении линейного объекта регионального значения
«Железнодорожная ул. в пос.Металлострой»

1. Наименование, основные характеристики и назначение планируемого для размещения линейного объекта регионального значения «Железнодорожная ул. в пос.Металлострой».

Наименование: линейный объект регионального значения – Железнодорожная ул. в пос. Металлострой (далее – линейный объект регионального значения).

Основные характеристики линейного объекта регионального значения:

Категория	магистральная улица районного значения
Протяженность	1,2 км
Проектная мощность	3305 приведенных единиц в сутки
Пропускная способность	1397-3612 приведенных единиц в час в одном направлении
Интенсивность движения	221 приведенных единиц в час в одном направлении
Грузонапряженность	3210 тонн в сутки

Назначение: автомобильная дорога регионального значения.

2. Границы зон планируемого размещения линейного объекта регионального значения устанавливаются в Колпинском районе Санкт-Петербурга.

3. Перечень координат характерных точек границ зон планируемого размещения линейного объекта регионального значения.

Номер точки	X (м)	Y (м)
1	2	3
Зона планируемого размещения линейного объекта регионального значения 1		
1	80405,67	127533,40
2	80401,45	127538,98
3	80378,78	127565,77
4	80375,27	127570,57
5	80375,22	127570,53
6	80345,11	127611,73
7	80345,17	127611,77
8	80224,88	127776,40
9	80225,38	127776,76
10	80211,31	127794,97
11	80089,39	127961,84

1	2	3
12	80051,29	128013,98
13	80048,80	128017,39
14	80012,99	128066,40
15	80008,67	128072,31
16	79986,02	128103,31
17	79940,94	128165,01
18	79918,14	128196,21
19	79915,80	128199,41
20	79900,15	128220,84
21	79877,53	128251,79
22	79872,64	128252,33
23	79847,37	128255,10
24	79814,40	128289,99
25	79821,88	128297,20
26	79764,53	128360,69
27	79761,39	128371,61
28	79746,09	128424,82
29	79735,52	128461,60
30	79730,15	128480,29
31	79729,67	128481,94
32	79723,83	128502,24
33	79671,24	128483,56
34	79682,20	128445,98
35	79689,54	128420,80
36	79708,04	128357,36
37	79713,12	128346,21
38	79744,05	128313,48
39	79810,73	128242,92
40	79841,29	128210,57
41	79860,71	128204,35
42	79874,79	128186,24
43	79910,31	128140,54
44	79956,12	128081,60
45	79956,40	128081,22
46	79998,99	128022,90
47	80044,50	127960,60
48	80056,34	127944,39
49	80064,76	127932,86
50	80071,03	127924,28
51	80088,54	127900,31
52	80182,25	127772,02
53	80194,05	127755,87

1	2	3
54	80348,89	127543,96
55	80373,94	127509,67

4. Мероприятия по защите сохраняемых объектов капитального строительства (здание, строение, сооружение, объекты, строительство которых не завершено), существующих и строящихся на момент подготовки проекта планировки территории, а также объектов капитального строительства, планируемых к строительству в соответствии с ранее утвержденной документацией по планировке территории, от возможного негативного воздействия в связи с размещением линейного объекта регионального значения.

Перечень мероприятий включает:

комплексное геотехническое сопровождение строительства для обеспечения надежности и безопасности зданий (сооружений) при строительстве, а также безопасности соседней застройки, на которую может оказать влияние строительство; предварительную оценку геотехнической ситуации, инженерно-геологические изыскания, геотехническое обоснование проекта, технологический регламент ведения работ, мониторинг за сохранностью зданий и сооружений при производстве работ и контроль качества работ, послепостроечный мониторинг.

5. Мероприятия по охране окружающей среды.

Охрана окружающей среды будет осуществляться в период строительства и эксплуатации линейного объекта регионального значения и включать следующие мероприятия:

оценку загрязнения атмосферного воздуха;

охрану поверхностных и подземных вод от истощения и загрязнения;

охрану окружающей среды от отходов;

оценку воздействия объекта на растительность и животный мир;

мероприятия по охране растительного мира;

мероприятия по защите от шума;

экологический мониторинг (в том числе мониторинг атмосферного воздуха, водных ресурсов, почвенного покрова, химического загрязнения почв, уровней шума, локальный мониторинг за сбором, временным хранением и транспортировкой отходов).

6. Мероприятия по защите территории от чрезвычайных ситуаций природного и техногенного характера, в том числе по обеспечению пожарной безопасности и гражданской обороне.

Предусматриваются следующие противопожарные мероприятия для рассматриваемого линейного объекта регионального значения:

к использованию на рассматриваемом объекте допускаются отделочные и строительные материалы, оборудование и кабельная продукция, имеющие сертификаты соответствия Госстандарта России и сертификаты пожарной безопасности;

обеспечение беспрепятственной эвакуации людей с проектируемой территории;

обеспечение возможности беспрепятственного ввода и передвижения на проектируемой территории сил и средств ликвидации чрезвычайных ситуаций, в том числе пожарного автотранспорта;

обеспечение наружного пожаротушения от ближайших пожарных гидрантов на коммунальной сети.

Для обеспечения ввода пожарного автотранспорта к проектируемому участку дороги предусматривается использование существующей улично-дорожной сети.

На проектируемых водопроводных линиях, предусматривается установка пожарных гидрантов и отключающей (запорной) арматуры.

При пожаре эвакуация людей будет производиться по проезжей части в безопасную (свободную) сторону от опасных факторов пожара.

Спасение материальных ценностей (различной автомобильной и железнодорожной техники) предусмотрено силами и средствами специализированных формирований Министерства Российской Федерации по делам гражданской обороны, чрезвычайным ситуациям и ликвидации последствий стихийных бедствий и дорожных служб.

Мероприятия по защите людей.

Мероприятия по защите людей в военное время.

В границах проектирования расположен линейный объект регионального значения, включающий в себя автомобильные магистрали, в том числе устойчивого функционирования, входящие в состав транспортной инфраструктуры Санкт-Петербурга, территория которого отнесена к особой группе по гражданской обороне. Функционирование рассматриваемого участка транспортной инфраструктуры Санкт-Петербурга может быть предусмотрено в военное время (при военных конфликтах). Таким образом, организации, эксплуатирующие рассматриваемые линейные сооружения, могут продолжать свою деятельность в военное время (при военных конфликтах).

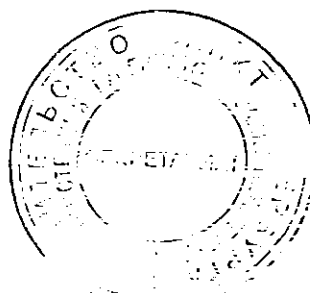
Порядок эксплуатации планируемого к размещению линейного объекта регионального значения на проектируемой территории в военное время определяется планом гражданской обороны Санкт-Петербурга.

Согласно проекту планировки решения по укрытию населения не требуются.

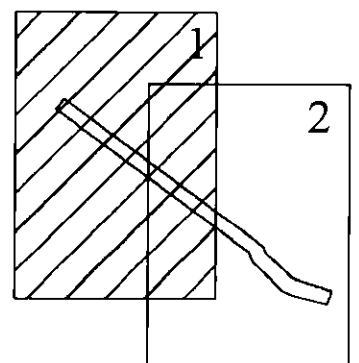
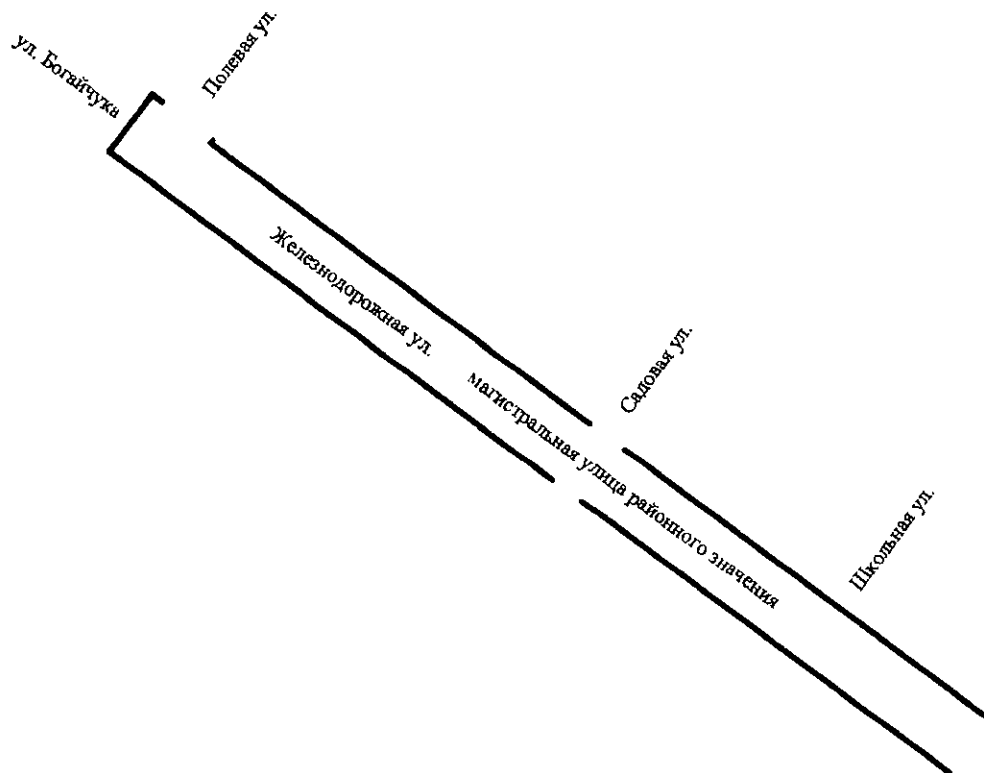
Мероприятия по защите персонала организаций, продолжающих работу в военное время.

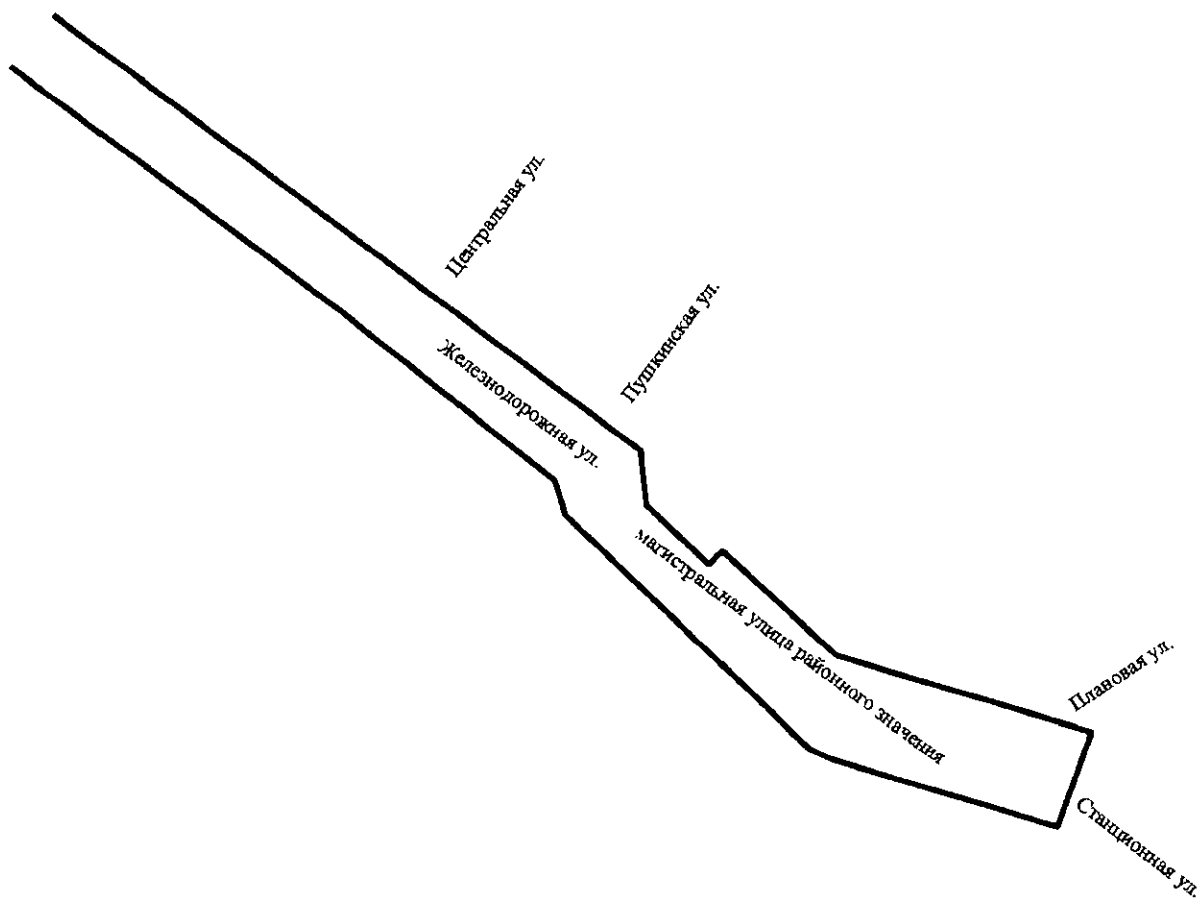
Мероприятия по защите и укрытию персонала работающей смены дежурного и линейного персонала организаций, обеспечивающих жизнедеятельность района размещения объекта и выполняющих мероприятия гражданской обороны, учтены в планах гражданской обороны соответствующих организаций, имеющих мобилизационные задания и продолжающих работу в военное время.

На рассматриваемой территории отсутствуют и не предусматриваются к размещению объекты, для которых существует возможность приспособления под объекты гражданской обороны.



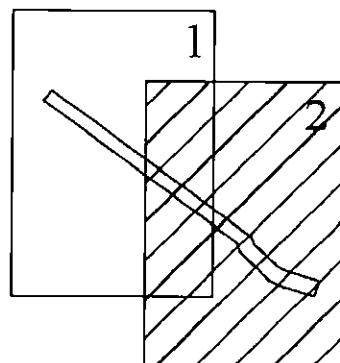
ЧЕРТЕЖ
межевания территории для размещения линейного объекта регионального значения
«Железнодорожная ул. в пос.Металлострой»
(красные линии)





Условные обозначения

— - красные линии



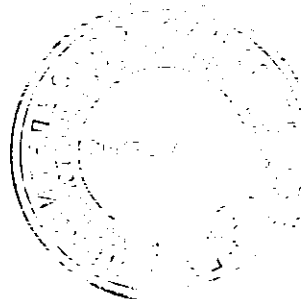
Приложение № 5
к постановлению
Правительства Санкт-Петербурга
от 13.04.2023 № 303

ПЕРЕЧЕНЬ И СВЕДЕНИЯ

о площади образуемых земельных участков, которые будут отнесены к территориям общего пользования или имуществу общего пользования, в том числе в отношении которых предполагаются их резервирование и (или) изъятие для государственных нужд, способы образования земельных участков, виды разрешенного использования образуемых земельных участков в соответствии с проектом планировки территории для размещения линейного объекта регионального значения
«Железнодорожная ул. в пос. Металлострой»

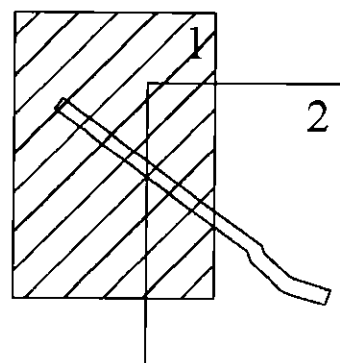
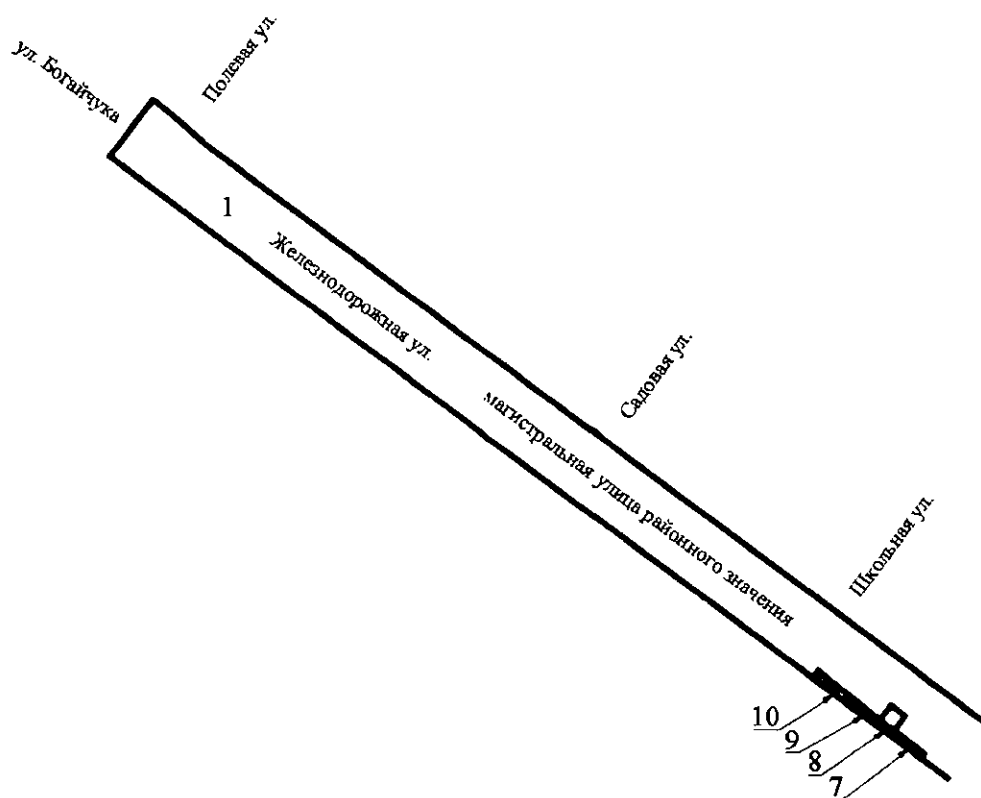
Условный номер образуемого земельного участка	Вид разрешенного использования образуемого земельного участка	Площадь образуемого земельного участка, га	Способ образования земельного участка
1	2	3	4
1	Земельные участки (территории) общего пользования - улично-дорожная сеть	4,2949	Образование земельного участка из земель, находящихся в государственной собственности
2	Земельные участки (территории) общего пользования - улично-дорожная сеть	0,1345	Образование земельного участка из земель, находящихся в государственной собственности, или раздел
3	Земельные участки (территории) общего пользования - улично-дорожная сеть	0,1747	Образование земельного участка из земель, находящихся в государственной собственности
4	Земельные участки (территории) общего пользования - улично-дорожная сеть	0,0350	Раздел или перераспределение
5	Земельные участки (территории) общего пользования - улично-дорожная сеть	0,0135	Раздел или перераспределение
6	Земельные участки (территории) общего пользования - улично-дорожная сеть	0,0215	Раздел или перераспределение

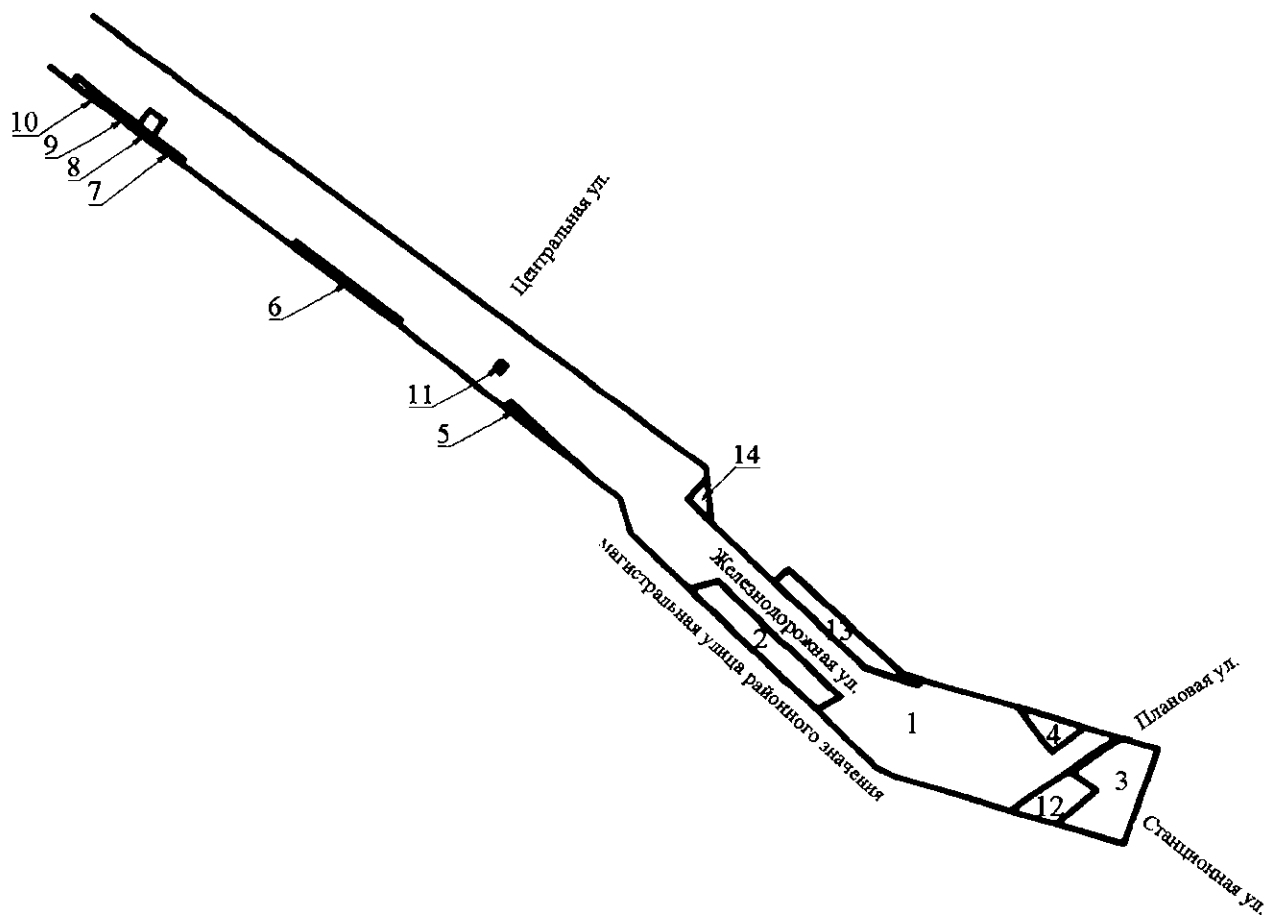
1	2	3	4
7	Земельные участки (территории) общего пользования - улично-дорожная сеть	0,0061	Раздел или перераспределение
8	Земельные участки (территории) общего пользования - улично-дорожная сеть	0,0043	Раздел или перераспределение
9	Земельные участки (территории) общего пользования - улично-дорожная сеть	0,0043	Раздел или перераспределение
10	Земельные участки (территории) общего пользования - улично-дорожная сеть	0,0128	Раздел или перераспределение
11	Земельные участки (территории) общего пользования - улично-дорожная сеть	0,0022	Образование земельного участка из земель, находящихся в государственной собственности
12	Земельные участки (территории) общего пользования - улично-дорожная сеть	0,0708	Образование земельного участка из земель, находящихся в государственной собственности
13	Земельные участки (территории) общего пользования - улично-дорожная сеть	0,0927	Образование земельного участка из земель, находящихся в государственной собственности, или раздел
14	Земельные участки (территории) общего пользования - улично-дорожная сеть	0,0151	Образование земельного участка из земель, находящихся в государственной собственности, или раздел




ЧЕРТЕЖ

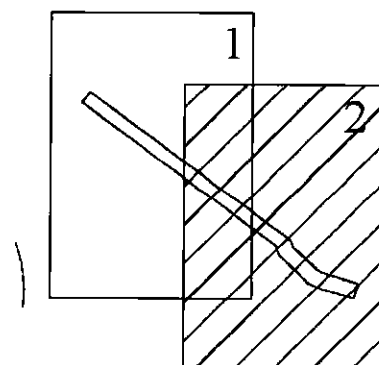
**межевания территории для размещения линейного объекта регионального значения
«Железнодорожная ул в пос.Металлострой»
(границы и условные номера образуемых земельных участков, в том числе в отношении
которых предполагаются их резервирование и (или) изъятие для государственных нужд)**





Условные обозначения

-  - границы образуемых земельных участков, в том числе в отношении которых предполагаются их резервирование и (или) изъятие для государственных нужд
- 1 - условные номера образуемых земельных участков, в том числе в отношении которых предполагаются их резервирование и (или) изъятие для государственных нужд



Приложение № 7
к постановлению
Правительства Санкт-Петербурга
от 13.04.2023 № 303

СВЕДЕНИЯ

о границах территории для размещения линейного объекта регионального значения
«Железнодорожная ул. в пос. Металлострой», содержащие перечень координат
характерных точек этих границ в системе координат, используемой для ведения
Единого государственного реестра недвижимости

Номер точки	X (м)	Y (м)
1	2	3
Образуемый земельный участок 1		
1	80225,38	127776,76
2	80211,31	127794,97
3	80089,39	127961,84
4	80051,29	128013,98
5	80048,80	128017,39
6	80012,99	128066,40
7	80008,67	128072,31
8	79986,02	128103,31
9	79940,94	128165,01
10	79918,14	128196,21
11	79915,80	128199,41
12	79900,15	128220,84
13	79877,53	128251,79
14	79872,64	128252,33
15	79860,10	128241,74
16	79847,37	128255,10
17	79814,40	128289,99
18	79767,60	128339,82
19	79759,30	128366,49
20	79758,28	128369,03
21	79761,39	128371,61
22	79746,09	128424,82
23	79721,67	128443,64
24	79735,52	128461,60
25	79730,15	128480,29
26	79711,65	128453,19
27	79689,54	128420,80
28	79708,04	128357,36
29	79713,12	128346,21

1	2	3
30	79744,05	128313,48
31	79751,37	128326,42
32	79814,08	128259,93
33	79815,08	128258,85
34	79810,73	128242,92
35	79841,29	128210,57
36	79860,71	128204,35
37	79874,79	128186,24
38	79913,64	128143,86
39	79910,31	128140,54
40	79956,12	128081,60
41	79956,40	128081,22
42	79958,69	128082,83
43	79986,15	128045,54
44	79987,28	128044,20
45	79990,05	128040,44
46	79992,94	128036,31
47	80001,67	128024,84
48	79998,99	128022,90
49	80044,50	127960,60
50	80044,71	127960,75
51	80046,71	127962,20
52	80049,10	127959,25
53	80052,79	127954,42
54	80054,67	127952,03
55	80059,04	127946,32
56	80059,66	127945,48
57	80068,15	127951,36
58	80073,80	127943,60
59	80065,48	127937,53
60	80066,34	127936,36
61	80066,46	127936,20
62	80066,69	127936,03
63	80067,47	127935,00
64	80074,06	127926,58
65	80092,40	127903,14
66	80088,54	127900,31
67	80182,25	127772,02
68	80194,05	127755,87
69	80348,89	127543,96
70	80373,94	127509,67
71	80405,67	127533,40

1	2	3
72	80401,45	127538,98
73	80378,78	127565,77
74	80375,27	127570,57
75	80375,22	127570,53
76	80345,11	127611,73
77	80345,17	127611,77
78	80224,88	127776,40
Внутренний контур 1 (образуемый земельный участок 11)		
1	79935,81	128137,76
2	79933,58	128141,30
3	79929,32	128137,84
4	79931,55	128134,52
Образуемый земельный участок 2		
1	79815,08	128258,85
2	79814,08	128259,93
3	79751,37	128326,42
4	79744,05	128313,48
5	79810,73	128242,92
Образуемый земельный участок 3		
1	79671,24	128483,56
2	79682,20	128445,98
3	79700,80	128468,60
4	79710,80	128454,40
5	79729,67	128481,94
6	79723,83	128502,24
Образуемый земельный участок 4		
1	79735,52	128461,60
2	79721,67	128443,64
3	79746,09	128424,82
Образуемый земельный участок 5		
1	79910,31	128140,54
2	79913,64	128143,86
3	79874,79	128186,24
Образуемый земельный участок 6		
1	79998,99	128022,90
2	80001,67	128024,84
3	79992,94	128036,31
4	79990,05	128040,44
5	79987,28	128044,20
6	79986,15	128045,54
7	79958,69	128082,83
8	79956,40	128081,22

1	2	3
Образуемый земельный участок 7		
1	80056,34	127944,39
2	80059,04	127946,32
3	80054,67	127952,03
4	80052,79	127954,42
5	80049,10	127959,25
6	80046,71	127962,20
7	80044,71	127960,75
8	80044,50	127960,60
Образуемый земельный участок 8		
1	80064,76	127932,86
2	80065,38	127933,31
3	80064,25	127934,85
4	80066,34	127936,36
5	80065,48	127937,53
6	80059,66	127945,48
7	80059,04	127946,32
8	80056,34	127944,39
Образуемый земельный участок 9		
1	80071,03	127924,28
2	80074,06	127926,58
3	80067,47	127935,00
4	80066,69	127936,03
5	80066,46	127936,20
6	80066,34	127936,36
7	80064,25	127934,85
8	80065,38	127933,31
9	80064,76	127932,86
Образуемый земельный участок 10		
1	80088,54	127900,31
2	80092,40	127903,14
3	80074,06	127926,58
4	80071,03	127924,28
Образуемый земельный участок 11		
1	79935,81	128137,76
2	79933,58	128141,30
3	79929,32	128137,84
4	79931,55	128134,52
Образуемый земельный участок 12		
1	79730,15	128480,29
2	79729,67	128481,94

1	2	3
3	79710,80	128454,40
4	79700,80	128468,60
5	79682,20	128445,98
6	79689,54	128420,80
7	79711,65	128453,19
Образуемый земельный участок 13		
1	79761,39	128371,61
2	79758,28	128369,03
3	79759,30	128366,49
4	79767,60	128339,82
5	79814,40	128289,99
6	79821,88	128297,20
7	79764,53	128360,69
Образуемый земельный участок 14		
1	79847,37	128255,1
2	79860,10	128241,74
3	79872,64	128252,33

/