

**ПРАВИТЕЛЬСТВО САНКТ-ПЕТЕРБУРГА****ПОСТАНОВЛЕНИЕ**

окул

23.05.2023№ 478

**Об утверждении проекта планировки
с проектом межевания территории для
размещения линейного объекта
регионального значения
«Парашютная ул. от Плесецкой ул.
до Шуваловского пр.»**

В соответствии со статьями 45 и 46 Градостроительного кодекса Российской Федерации и в целях обеспечения градостроительного развития территории для размещения линейного объекта регионального значения «Парашютная ул. от Плесецкой ул. до Шуваловского пр.» Правительство Санкт-Петербурга

ПОСТАНОВЛЯЕТ:

1. Утвердить проект планировки территории для размещения линейного объекта регионального значения «Парашютная ул. от Плесецкой ул. до Шуваловского пр.» в составе:

1.1. Чертеж красных линий территории для размещения линейного объекта регионального значения «Парашютная ул. от Плесецкой ул. до Шуваловского пр.» (границы территории, в отношении которой осуществляется подготовка проекта планировки; существующие красные линии; отменяемые красные линии; устанавливаемые красные линии; номера характерных точек устанавливаемых красных линий, в том числе точек начала и окончания красных линий, точек изменения описания красных линий; перечень координат характерных точек устанавливаемых красных линий) согласно приложению № 1.

1.2. Чертеж границ зон планируемого размещения линейного объекта регионального значения «Парашютная ул. от Плесецкой ул. до Шуваловского пр.» (границы территории, в отношении которой осуществляется подготовка проекта планировки; границы зон планируемого размещения линейного объекта регионального значения; номера характерных точек границ зон планируемого размещения линейного объекта регионального значения, в том числе точек начала и окончания, точек изменения описания границ таких зон) согласно приложению № 2.

1.3. Положение о размещении линейного объекта регионального значения «Парашютная ул. от Плесецкой ул. до Шуваловского пр.» согласно приложению № 3.

2. Утвердить проект межевания территории для размещения линейного объекта регионального значения «Парашютная ул. от Плесецкой ул. до Шуваловского пр.» в составе:

2.1. Чертеж межевания территории для размещения линейного объекта регионального значения «Парашютная ул. от Плесецкой ул. до Шуваловского пр.» (красные линии) согласно приложению № 4.

2.2. Перечень образуемых земельных участков; перечень координат характерных точек образуемых земельных участков; сведения о границах территории, применительно к которой осуществляется подготовка проекта межевания, содержащие перечень координат характерных точек таких границ в системе координат, используемой для ведения Единого государственного реестра недвижимости; вид разрешенного использования образуемых земельных участков, предназначенных для размещения линейного объекта регионального значения «Парашютная ул. от Плесецкой ул. до Шуваловского пр.», согласно приложению № 5.

2.3. Чертеж межевания территории для размещения линейного объекта регионального значения «Парашютная ул. от Плесецкой ул. до Шуваловского пр.» (границы и условные номера образуемых земельных участков, в том числе в отношении которых предполагаются резервирование и (или) изъятие для государственных нужд) согласно приложению № 6.

3. Постановление вступает в силу на следующий день после его официального опубликования.

4. Контроль за выполнением постановления возложить на вице-губернатора Санкт-Петербурга Линченко Н.В.

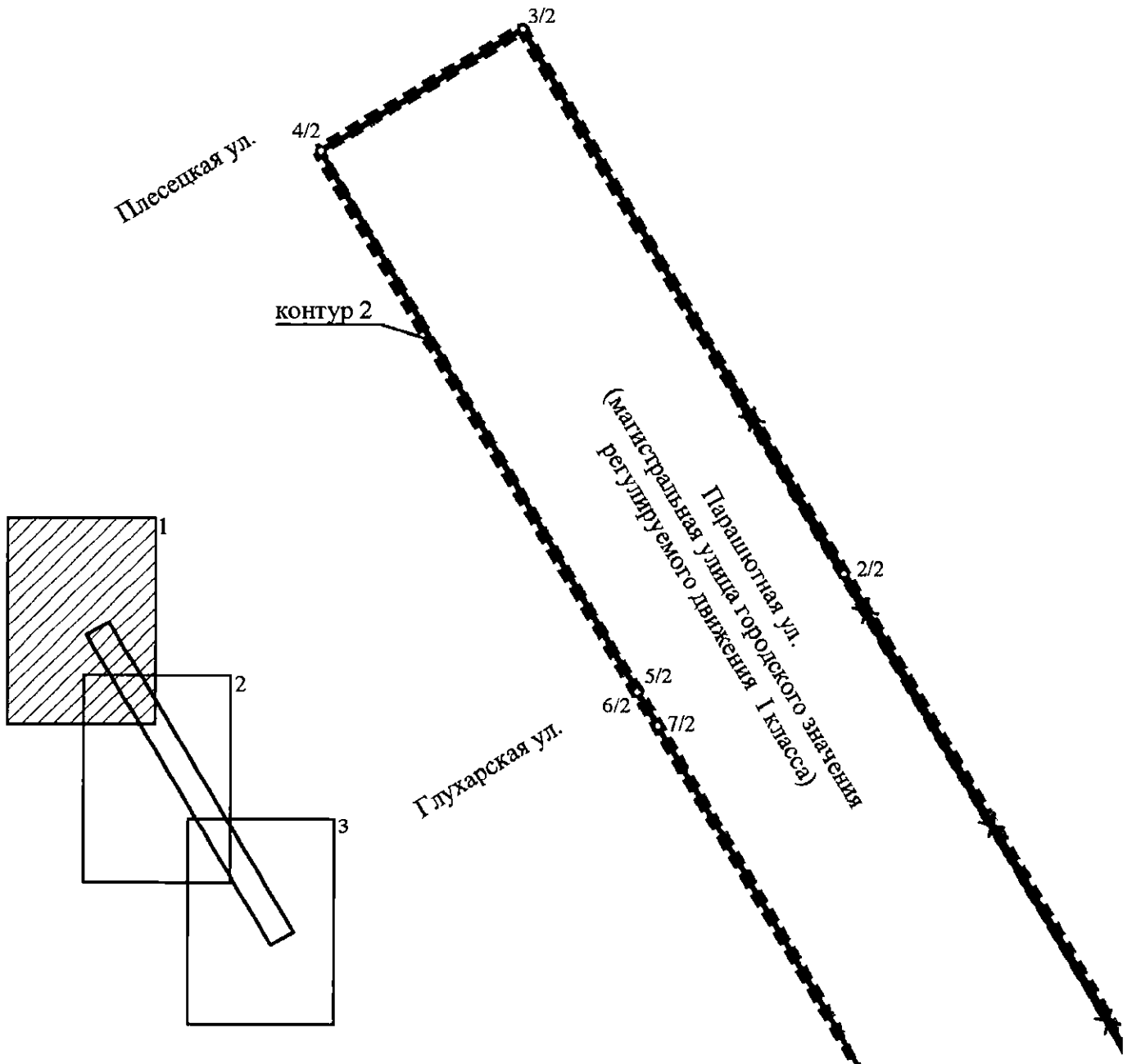
Губернатор
Санкт-Петербурга

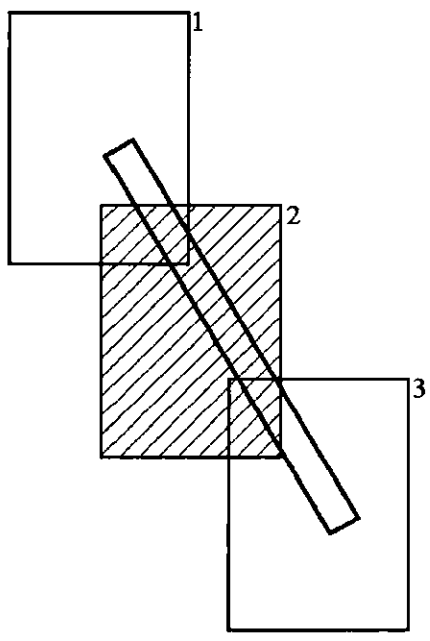
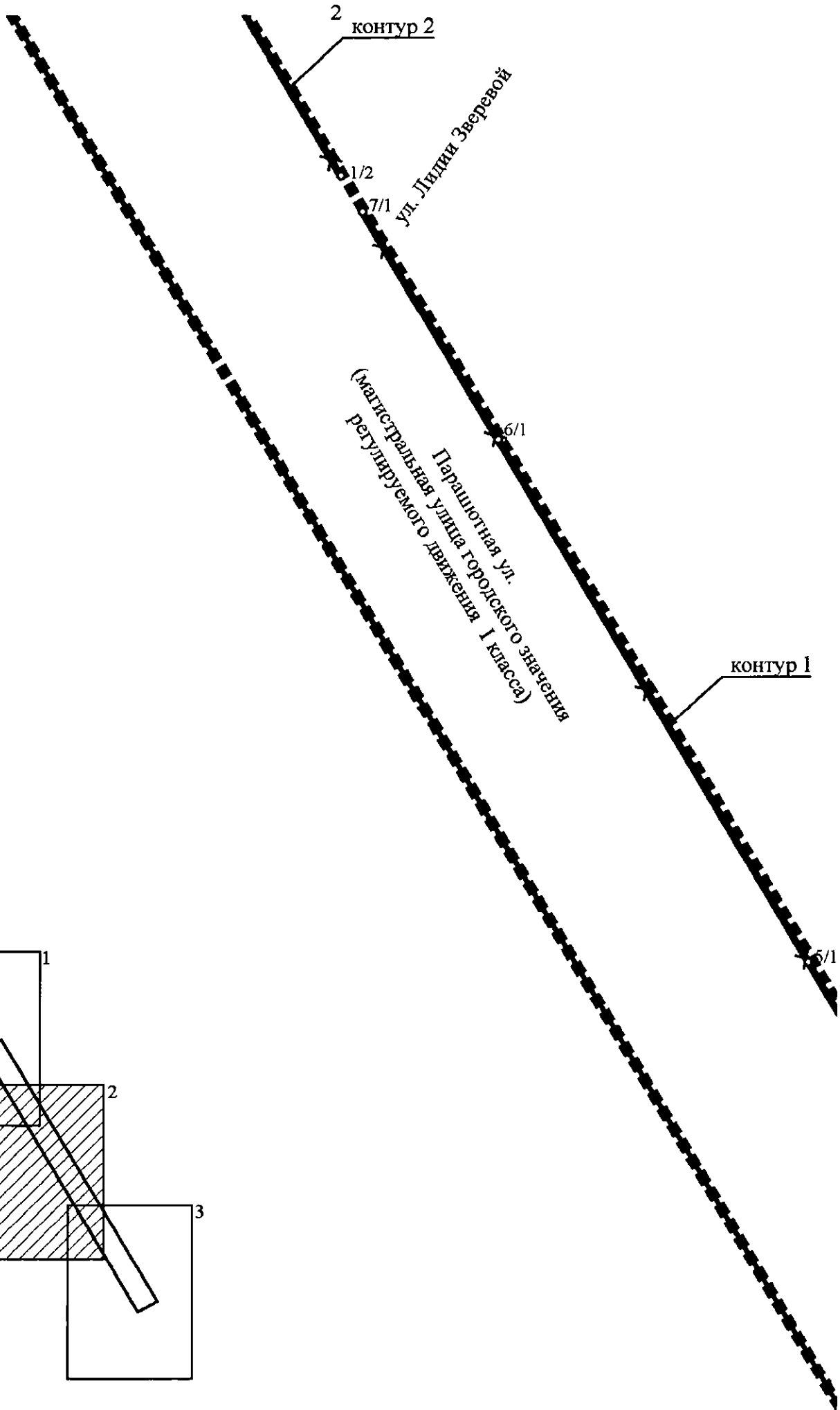


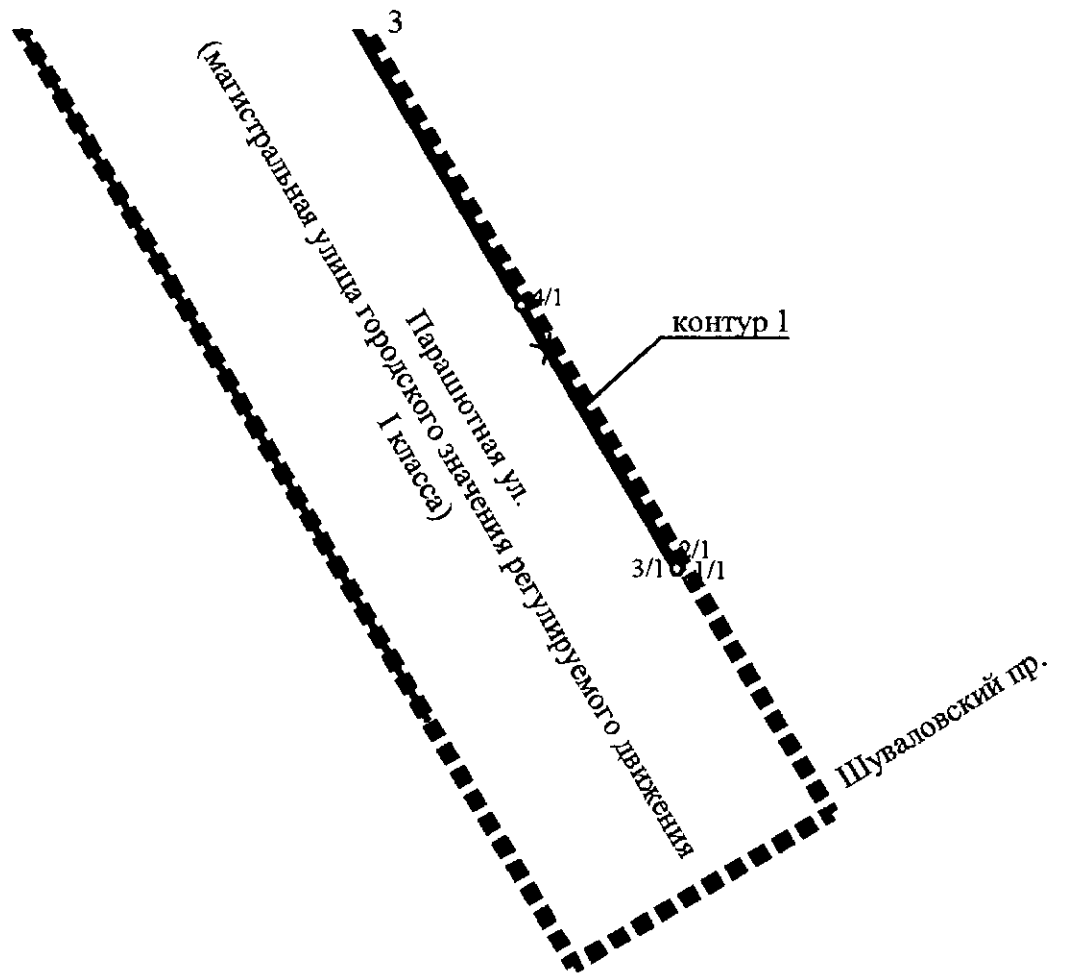
А.Д.Беглов

ЧЕРТЕЖ

**красных линий территории для размещения линейного объекта регионального значения
«Парашютная ул. от Плесецкой ул. до Шуваловского пр.»
(границы территории, в отношении которой осуществляется подготовка проекта
планировки; существующие красные линии; отменяемые красные линии;
устанавливаемые красные линии; номера характерных точек устанавливаемых красных
линий, в том числе точек начала и окончания красных линий, точек изменения описания
красных линий; перечень координат характерных точек устанавливаемых красных линий)**

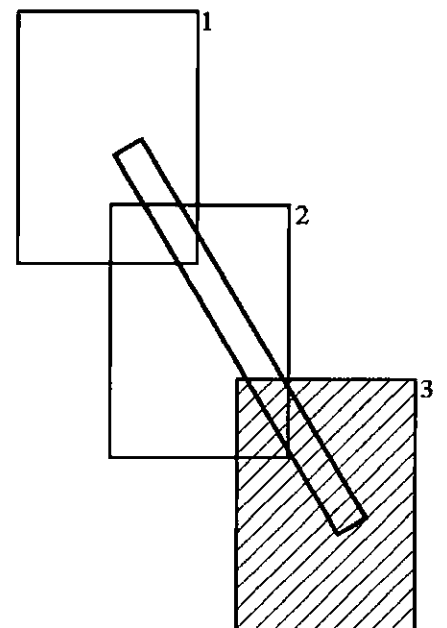






Условные обозначения

- ■ ■ ■ ■ — границы территории, в отношении которой осуществляется подготовка проекта планировки
- — — — — существующие красные линии
- * — — — — отменяемые красные линии
- — — — — устанавливаемые красные линии
- 2/2 ○ — номера характерных точек устанавливаемых красных линий, в том числе точек начала и окончания красных линий, точек изменения описания красных линий

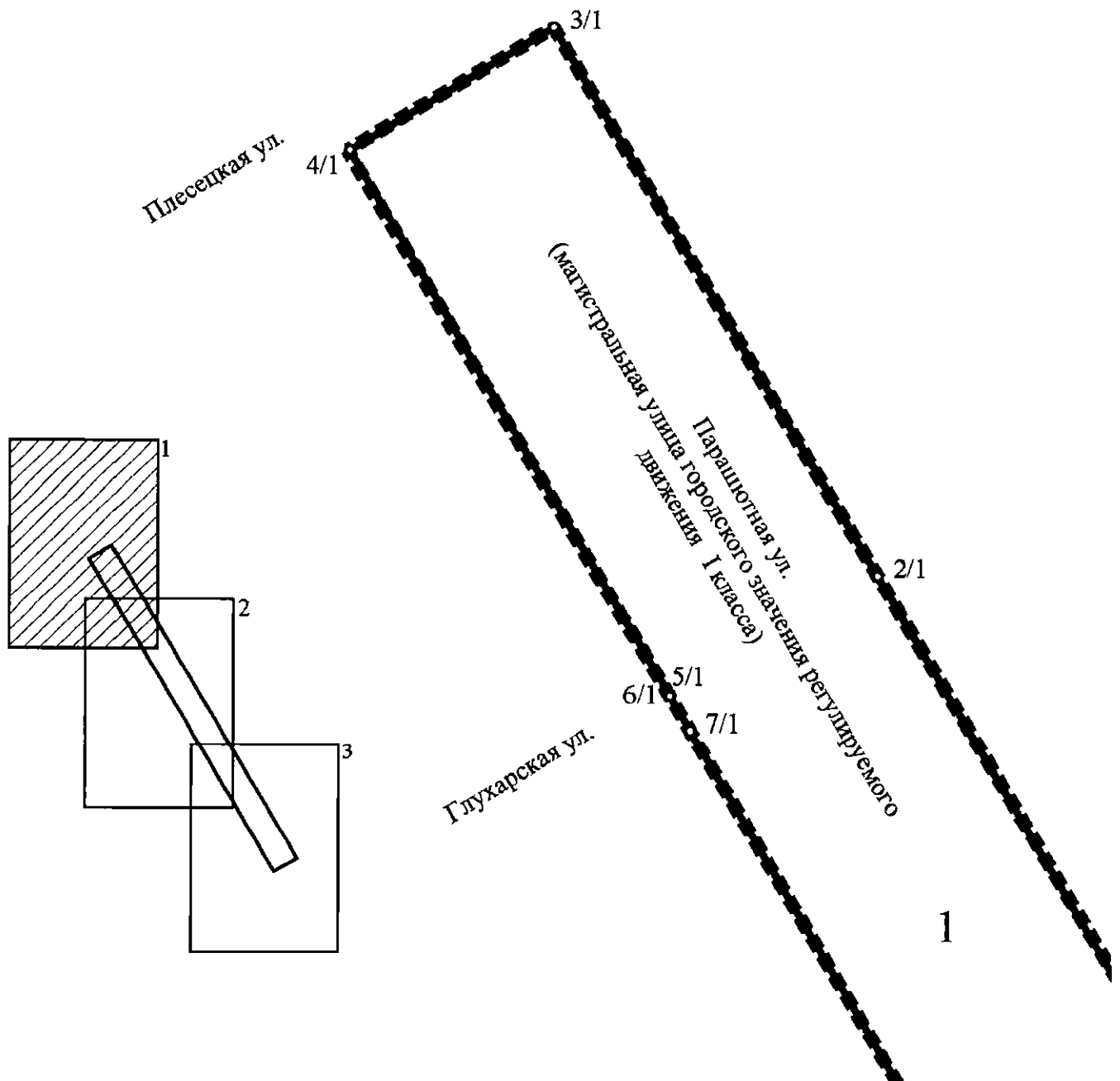


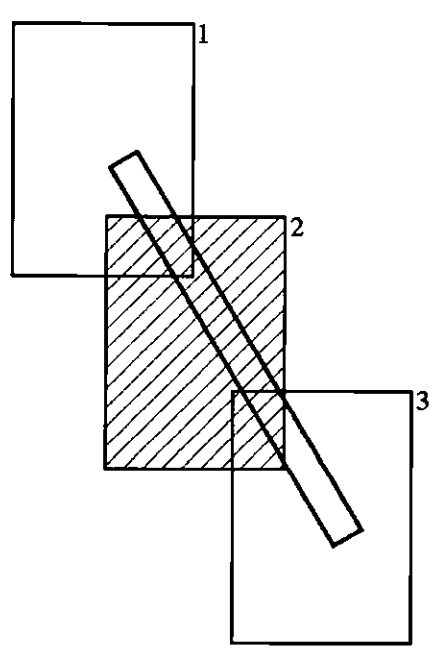
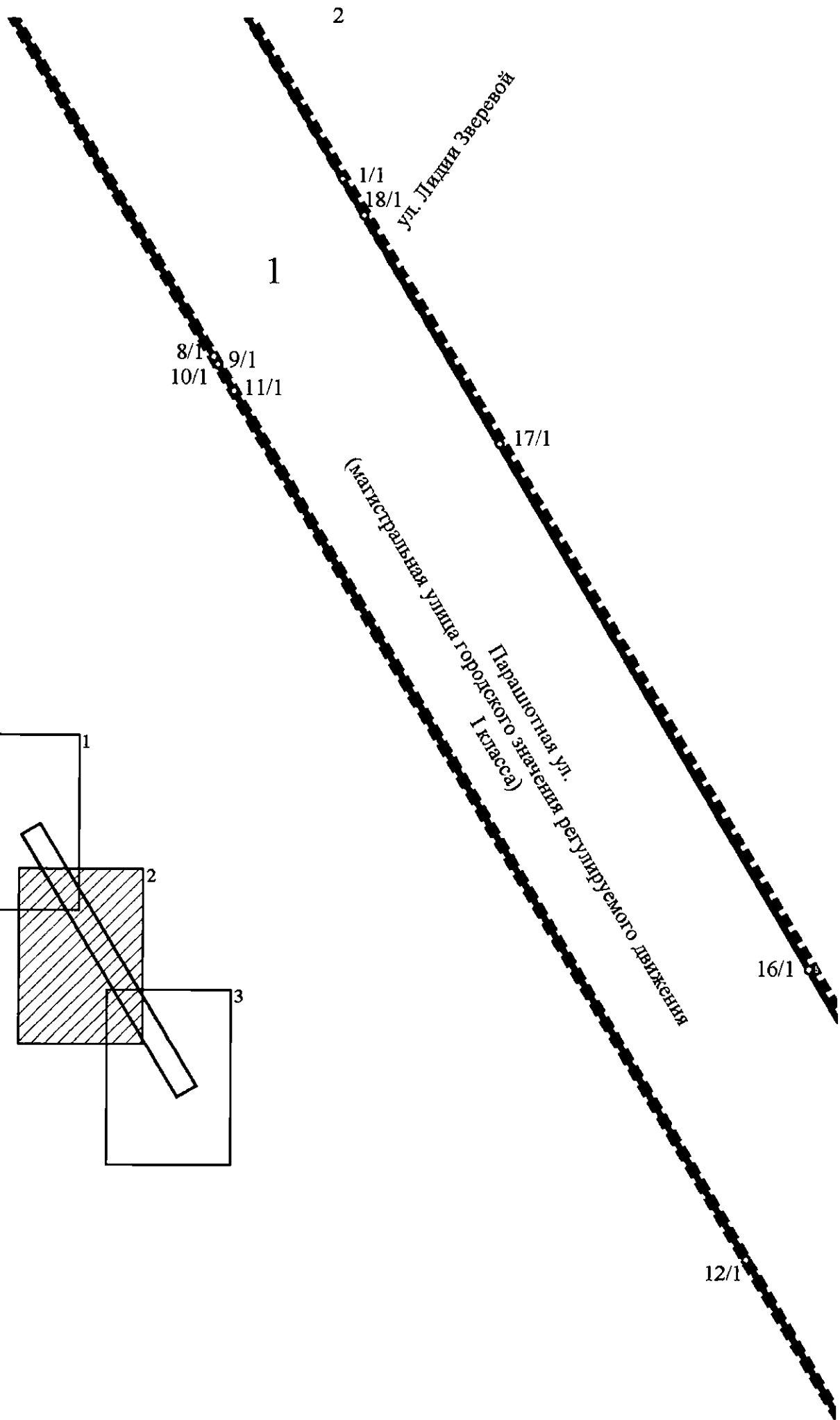
ПЕРЕЧЕНЬ
координат характерных точек устанавливаемых красных линий

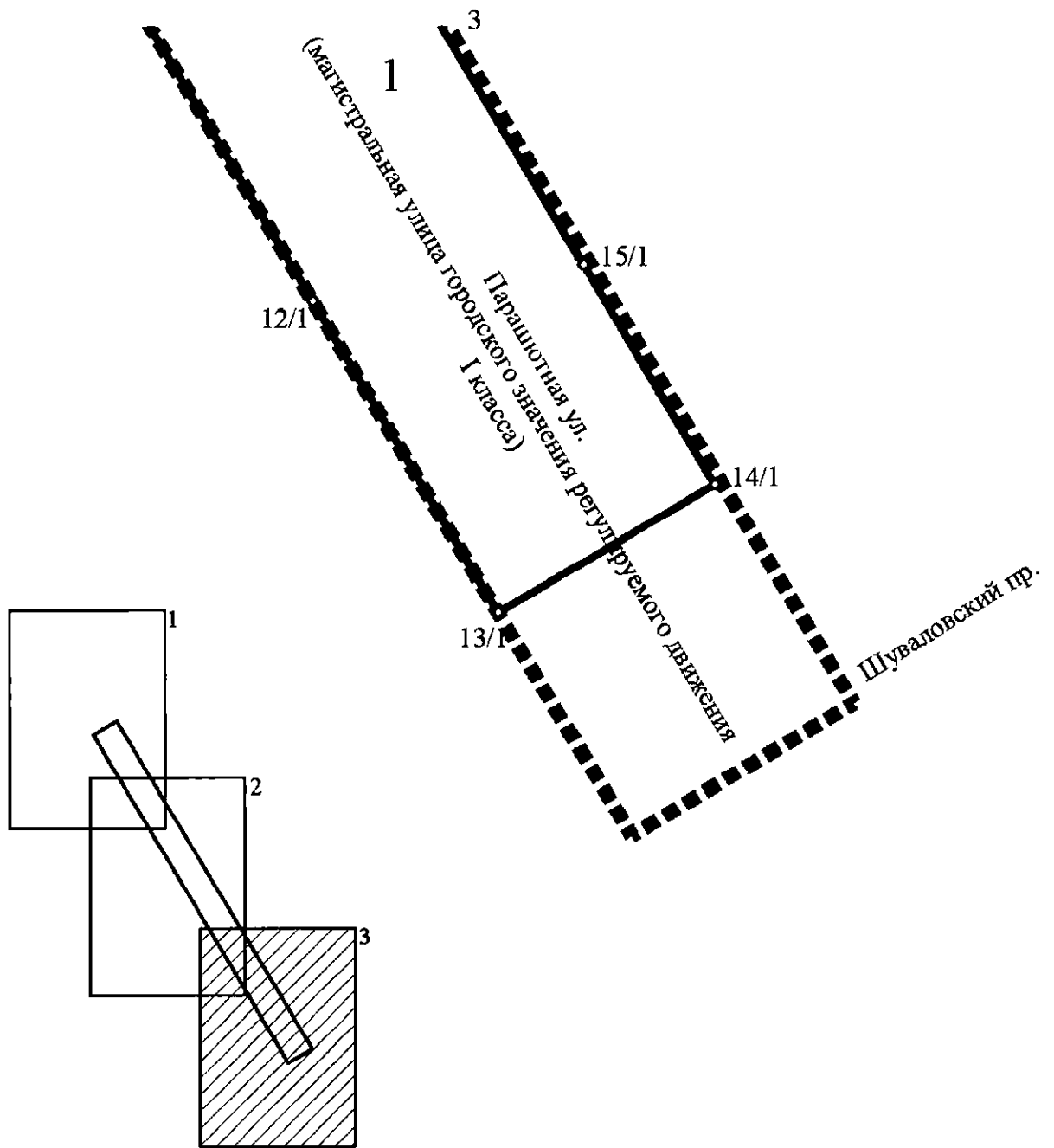
Номер точки	X	Y
1	2	3
Контур 1		
1	105052,69	110076,00
2	105052,66	110075,94
3	105052,91	110075,79
4	105125,65	110032,69
5	105229,65	109971,05
6	105438,63	109847,20
7	105529,79	109793,15
Контур 2		
1	105544,09	109784,67
2	105768,99	109651,39
3	105952,40	109542,91
4	105911,16	109474,95
5	105728,81	109582,21
6	105728,69	109582,01
7	105717,14	109588,86



ЧЕРТЕЖ
границ зон планируемого размещения линейного объекта регионального значения
«Парашютная ул. от Плесецкой ул. до Шуваловского пр.»
(границы территории, в отношении которой осуществляется подготовка проекта планировки;
границы зон планируемого размещения линейного объекта регионального значения;
номера характерных точек границ зон планируемого размещения линейного объекта
регионального значения, в том числе точек начала и окончания,
точек изменения описания границ таких зон)







Условные обозначения

- ■ ■ ■ ■ — границы территории, в отношении которой осуществляется подготовка проекта планировки
- — границы зон планируемого размещения линейного объекта регионального значения
- 1 — номер зоны планируемого размещения линейного объекта регионального значения
- 2/1о — номера характерных точек границ зон планируемого размещения линейного объекта регионального значения, в том числе точек начала и окончания, точек изменения описания границ таких зон



Приложение № 3
к постановлению
Правительства Санкт-Петербурга
от 23.05.2023 № 478

ПОЛОЖЕНИЕ
о размещении линейного объекта регионального значения
«Парашютная ул. от Плессецкой ул. до Шуваловского пр.»

1. Наименование, основные характеристики и назначение планируемого для размещения линейного объекта регионального значения «Парашютная ул. от Плессецкой ул. до Шуваловского пр.».

Наименование: линейный объект регионального значения «Парашютная ул. от Плессецкой ул. до Шуваловского пр.» (далее – линейный объект регионального значения).

Основные характеристики:

Категория	Магистральная улица городского значения регулируемого движения I класса
Протяженность	1,046 км
Пропускная способность	290,4 тыс. прив. ед./сутки (12,1 тыс. прив.ед./час)
Интенсивность движения	от 17,6 до 24,1 тыс. физ. ед./сутки
Проектная мощность	пропускная способность 290,4 тыс. прив. ед./сутки
Грузонапряженность	от 3,8 до 4,6 тыс. т/сутки

Назначение: автомобильная дорога регионального значения.

2. Границы зон планируемого размещения линейного объекта регионального значения устанавливаются в Приморском районе Санкт-Петербурга.

3. Перечень координат характерных точек границ зон планируемого размещения линейного объекта регионального значения.

Номер точки	X	Y
1	2	3
Зона планируемого размещения линейного объекта регионального значения 1		
1	105544,09	109784,67
2	105768,99	109651,39
3	105952,40	109542,91
4	105911,16	109474,95
5	105728,81	109582,21
6	105728,69	109582,01
7	105717,14	109588,86
8	105473,21	109733,55
9	105470,25	109735,30

1	2	3
10	105470,38	109735,39
11	105459,62	109741,76
12	105114,09	109946,55
13	105014,43	110005,62
14	105055,24	110074,41
15	105125,65	110032,69
16	105229,65	109971,05
17	105438,63	109847,20
18	105529,79	109793,15

4. Мероприятия по защите объектов капитального строительства (зданий, строений, сооружений, в том числе объектов, строительство которых не завершено), существующих и/или строящихся на момент подготовки проекта планировки территории, а также объектов капитального строительства, планируемых к строительству в соответствии с ранее утвержденной документацией по планировке территории от возможного негативного воздействия в связи с размещением линейного объекта регионального значения.

Перечень мероприятий предусматривает комплексное геотехническое сопровождение строительства для обеспечения надежности и безопасности зданий (сооружений) при строительстве, а также безопасности соседней застройки, на которую может оказать влияние строительство, включает в себя следующие мероприятия:

- предварительную оценку геотехнической ситуации;
- инженерно-геологические изыскания;
- геотехническое обоснование проекта;
- технологический регламент ведения работ;
- мониторинг сохранности зданий и сооружений при производстве работ и контроль качества работ;

- послепостроечный мониторинг.

5. Мероприятия по охране окружающей среды.

Мероприятия по охране окружающей среды будут осуществляться в период строительства и эксплуатации линейного объекта регионального значения:

- оценка загрязнения атмосферного воздуха;
- охрана поверхностных и подземных вод от истощения и загрязнения;
- оценка воздействия объекта на растительный и животный мир;
- мероприятия по охране объектов растительного и животного мира и среды их обитания;

- мероприятия по защите от шума;

- экологический мониторинг (в том числе мониторинг атмосферного воздуха, водных ресурсов, почвенного покрова, химического загрязнения почв, уровней шума, локальный мониторинг сбора, временного хранения и транспортировки отходов).

6. Мероприятия по защите территории от чрезвычайных ситуаций природного и техногенного характера, в том числе по обеспечению пожарной безопасности и гражданской обороне.

Проектом не предусмотрены опасные в пожарном отношении технологические процессы для линейного объекта регионального значения.

Проектируемый участок автомобильной дороги в своем составе не имеет оборудования, которое необходимо защитить с применением установок пожаротушения и автоматической пожарной сигнализации.

Проектными решениями не предусмотрены особые требования к проведению мероприятий по спасению людей и материальных ценностей при пожаре на проезжей

части ввиду того, что участок проектируемой автомобильной дороги имеет свободную (открытую) проезжую и тротуарную часть, а, следовательно, не имеет закрытых эвакуационных путей в пределах каких-либо помещений. При возможном пожаре эвакуация людей будет производиться по проезжей части в безопасную (свободную) сторону от опасных факторов пожара.

Спасение материальных ценностей (различной автомобильной и железнодорожной техники) предусмотрено силами и средствами специализированных формирований (министерством чрезвычайных ситуаций и дорожных служб).

Комплекс организационно-технических мероприятий по обеспечению пожарной безопасности на период строительных работ предусматривает обучение правилам пожарной безопасности работников, осуществляющих монтажные работы и соблюдение правил пожарной безопасности при:

- устройстве строительной площадки;
- проведении пожароопасных работ (электросварочных, газосварочных);
- производстве гидроизоляционных работ;
- работе на дорожных машинах;
- строительстве дорожных одежд;
- строительстве цементобетонных оснований и покрытий;
- строительстве сборных железобетонных конструкций;
- строительстве инженерных сетей;
- обустройстве дороги, организации безопасности движения.

Основными способами обеспечения пожарной безопасности на стадии эксплуатации линейного объекта регионального значения являются:

применение основных строительных конструкций и материалов, в том числе отделочных и теплоизоляционных, с нормированными показателями пожарной опасности; наличие устройств аварийного отключения и переключения электроустановок и электрооборудования;

принятие технических решений, обеспечивающих завершение эвакуации людей до наступления предельно допустимых значений опасных факторов пожара;

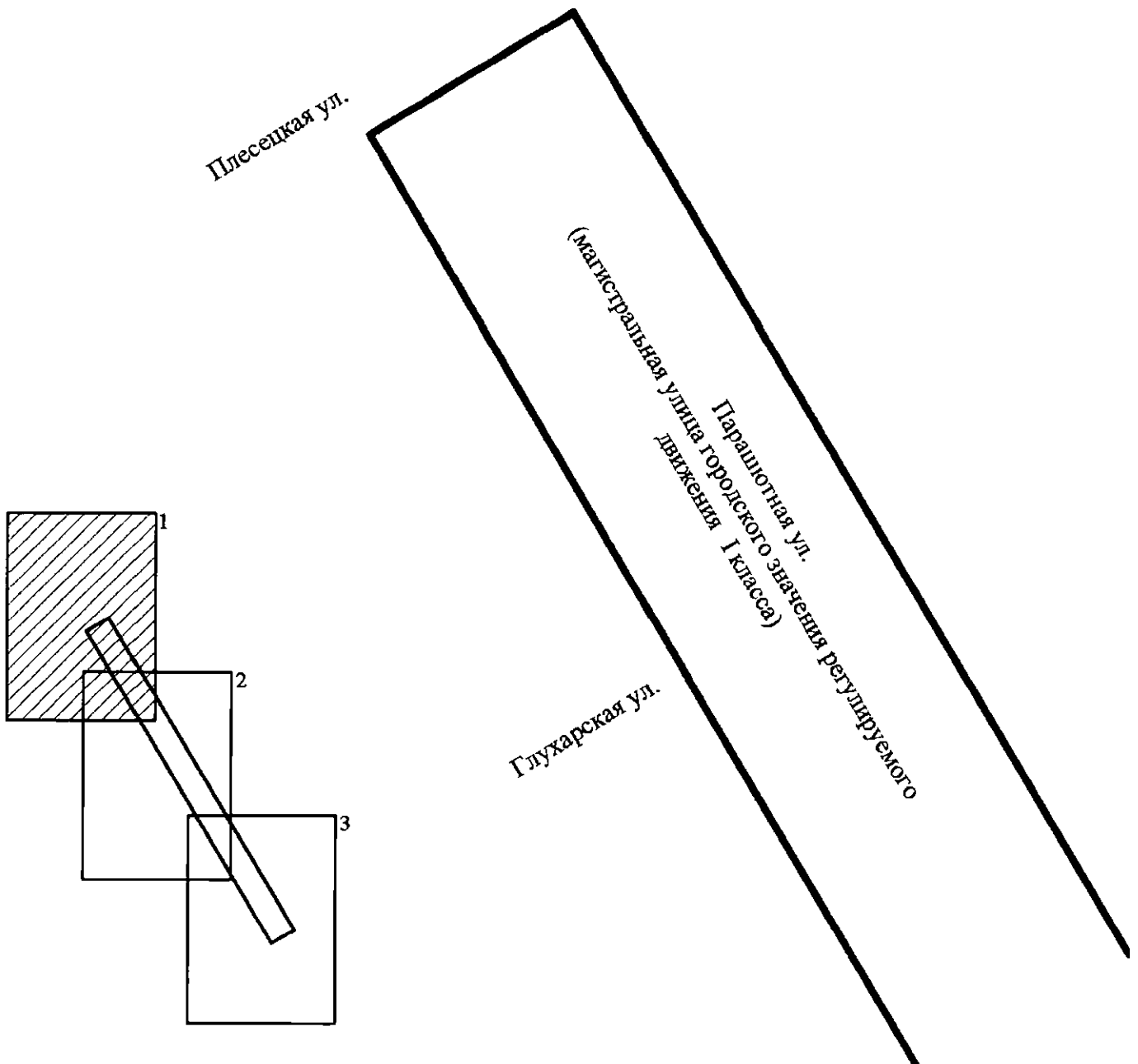
разработка объемно-планировочных и технических решений, обеспечивающих свободный подъезд пожарной техники;

разработка мероприятий, направленных на предотвращение образования горючей среды, а также внесение в нее источников зажигания;

организация дорожного движения.



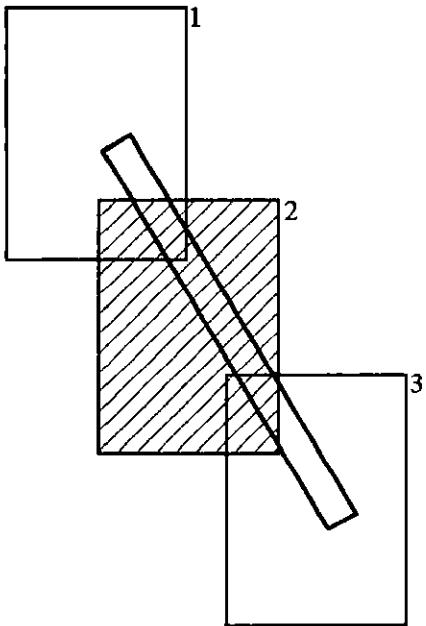
ЧЕРТЕЖ
межевания территории для размещения линейного объекта регионального значения
«Парашютная ул. от Плесецкой ул. до Шуваловского пр.»
(красные линии)

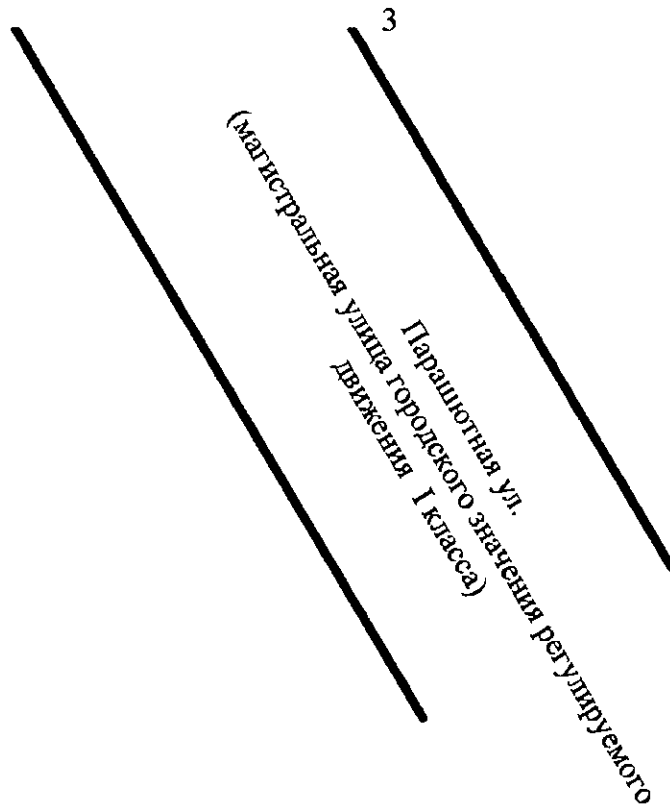


2

ул. Людмилы Зверевой

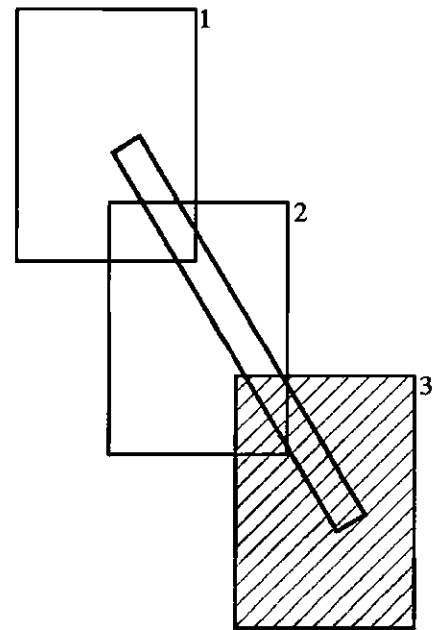
Парашютная ул.
(магистральная улица городского значения регулируемого движения I класса)





Условные обозначения

— красные линии



Приложение № 5
к постановлению
Правительства Санкт-Петербурга
от 23.05.2023 № 478

ПЕРЕЧЕНЬ

образуемых земельных участков; перечень координат характерных точек образуемых земельных участков; сведения о границах территории, применительно к которой осуществляется подготовка проекта межевания, содержащие перечень координат характерных точек таких границ в системе координат, используемой для ведения Единого государственного реестра недвижимости; вид разрешенного использования образуемых земельных участков, предназначенных для размещения линейного объекта регионального значения «Парашютная ул. от Плесецкой ул. до Шуваловского пр.»

1. Перечень образуемых земельных участков

1. Сведения об образуемых земельных участках				
Условный номер образуемого земельного участка	Номера характерных точек образуемого земельного участка	Кадастровый номер земельного участка, из которого образуется земельный участок	Площадь образуемого земельного участка, га	Способ образования земельного участка
1	2	3	4	5
1	1-7	78:34:0004281:116	2,9482	Раздел или перераспределение
2	1-10	78:34:0004281:119	3,9769	Раздел или перераспределение
3	1-5	78:34:0004281:3001	0,4158	Раздел или перераспределение
2. Сведения об отнесении (неотнесении) образуемых земельных участков к территории общего пользования				
Условный номер образуемого земельного участка	Отнесение образуемого земельного участка к территории общего пользования			
1	2			
1	Отнесен			
2	Отнесен			
3	Отнесен			
3. Сведения о земельных участках, в отношении которых предполагаются резервирование и (или) изъятие для государственных нужд				
Условный номер образуемого земельного участка	Кадастровый номер существующего земельного участка	Адрес или описание местоположения земельного участка	Перечень и адреса объектов недвижимого имущества, расположенных на земельном участке	

1	2	3	4
1	78:34:0004281:116	Санкт-Петербург, Комендантский пр., участок 6 (юго-восточнее пересечения с р.Каменкой)	—
2	78:34:0004281:119	Санкт-Петербург, Пригородный, участок 206	—
3	78:34:0004281:3001	Санкт-Петербург, улично-дорожная сеть Приморского района, участок 2 (Парашютная ул. на участке от Долгоозерной ул. до дор. в Каменку)	—
—	78:34:0004281:97	Санкт-Петербург, Пригородный, участок 201 (Каменка)	—
4. Сведения об отнесении образуемого земельного участка к определенной категории земель			
Условный номер образуемого земельного участка		Категория земель	
1	2		
1	Земли населенных пунктов		
2	Земли населенных пунктов		
3	Земли населенных пунктов		

2. Перечень координат характерных точек образуемых земельных участков.

Номер точки	X	Y
1	2	3
Образуемый земельный участок № 1		
1	105952,40	109542,91
2	105768,99	109651,39
3	105544,09	109784,67
4	105501,87	109756,44
5	105746,03	109611,19
6	105728,81	109582,21
7	105911,16	109474,95
S=29482 кв. м		
Образуемый земельный участок № 2		
1	105014,43	110005,62
2	105470,38	109735,39
3	105501,87	109756,44

1	2	3
4	105544,09	109784,67
5	105438,63	109847,20
6	105229,65	109971,05
7	105125,65	110032,69
8	105041,46	109994,25
9	105025,93	110003,62
10	105021,39	110017,36
S=39769 кв. м		
Образующий земельный участок № 3		
1	105021,39	110017,36
2	105025,93	110003,62
3	105041,46	109994,25
4	105125,65	110032,69
5	105055,24	110074,41
S=4158 кв. м		

3. Сведения о границах территории, применительно к которой осуществляется подготовка проекта межевания, содержащие перечень координат характерных точек таких границ в системе координат, используемой для ведения Единого государственного реестра недвижимости.

Номер точки	X	Y
1	2	3
Образующий земельный участок № 1		
1	105952,40	109542,91
2	105768,99	109651,39
3	105544,09	109784,67
4	105501,87	109756,44
5	105746,03	109611,19
6	105728,81	109582,21
7	105911,16	109474,95
Образующий земельный участок № 2		
1	105014,43	110005,62
2	105470,38	109735,39
3	105501,87	109756,44
4	105544,09	109784,67
5	105438,63	109847,20
6	105229,65	109971,05
7	105125,65	110032,69
8	105041,46	109994,25
9	105025,93	110003,62
10	105021,39	110017,36
Образующий земельный участок № 3		
1	105021,39	110017,36

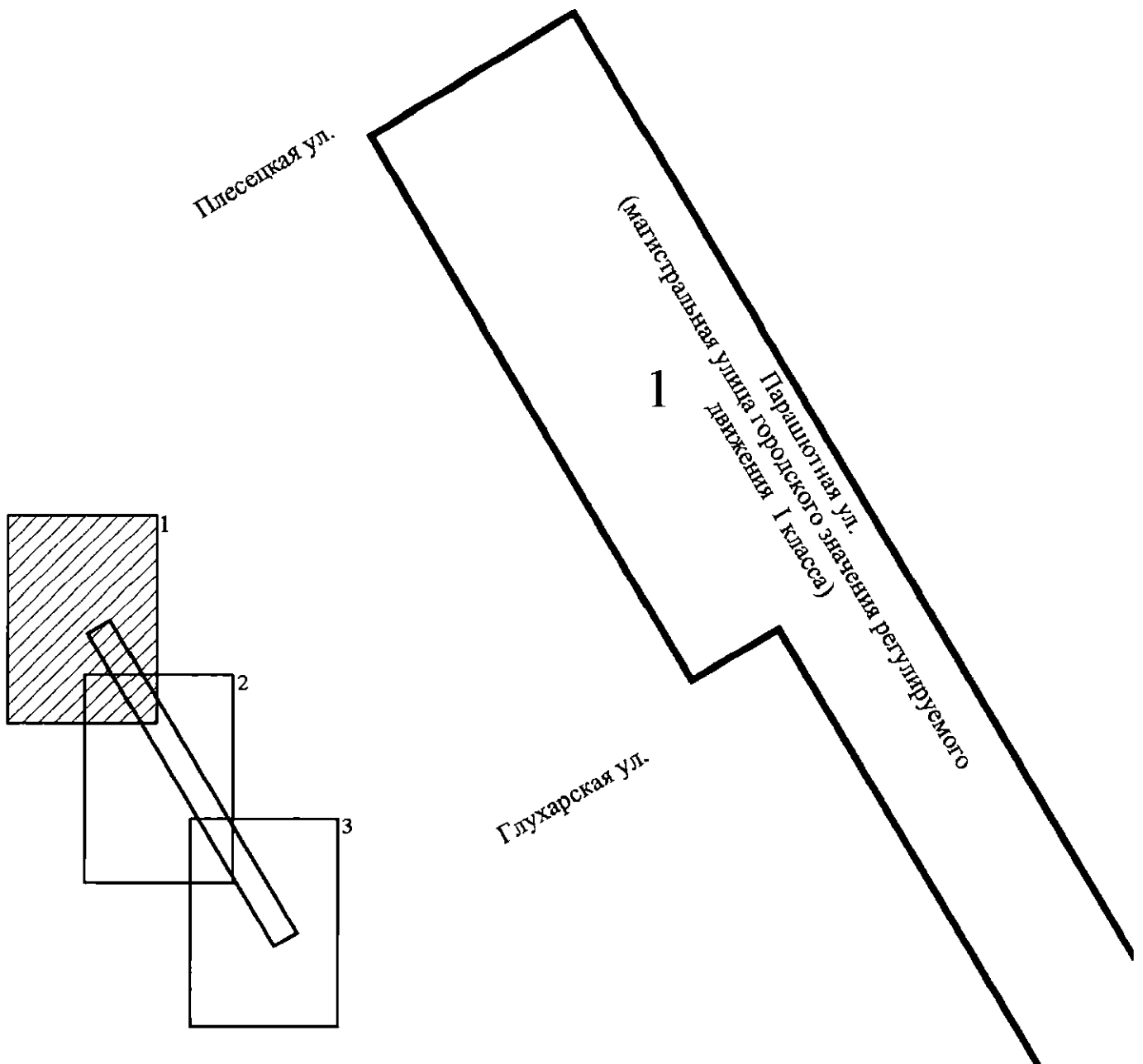
1	2	3
2	105025,93	110003,62
3	105041,46	109994,25
4	105125,65	110032,69
5	105055,24	110074,41

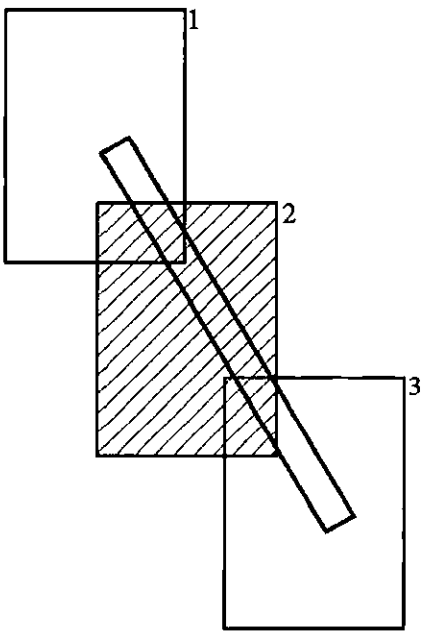
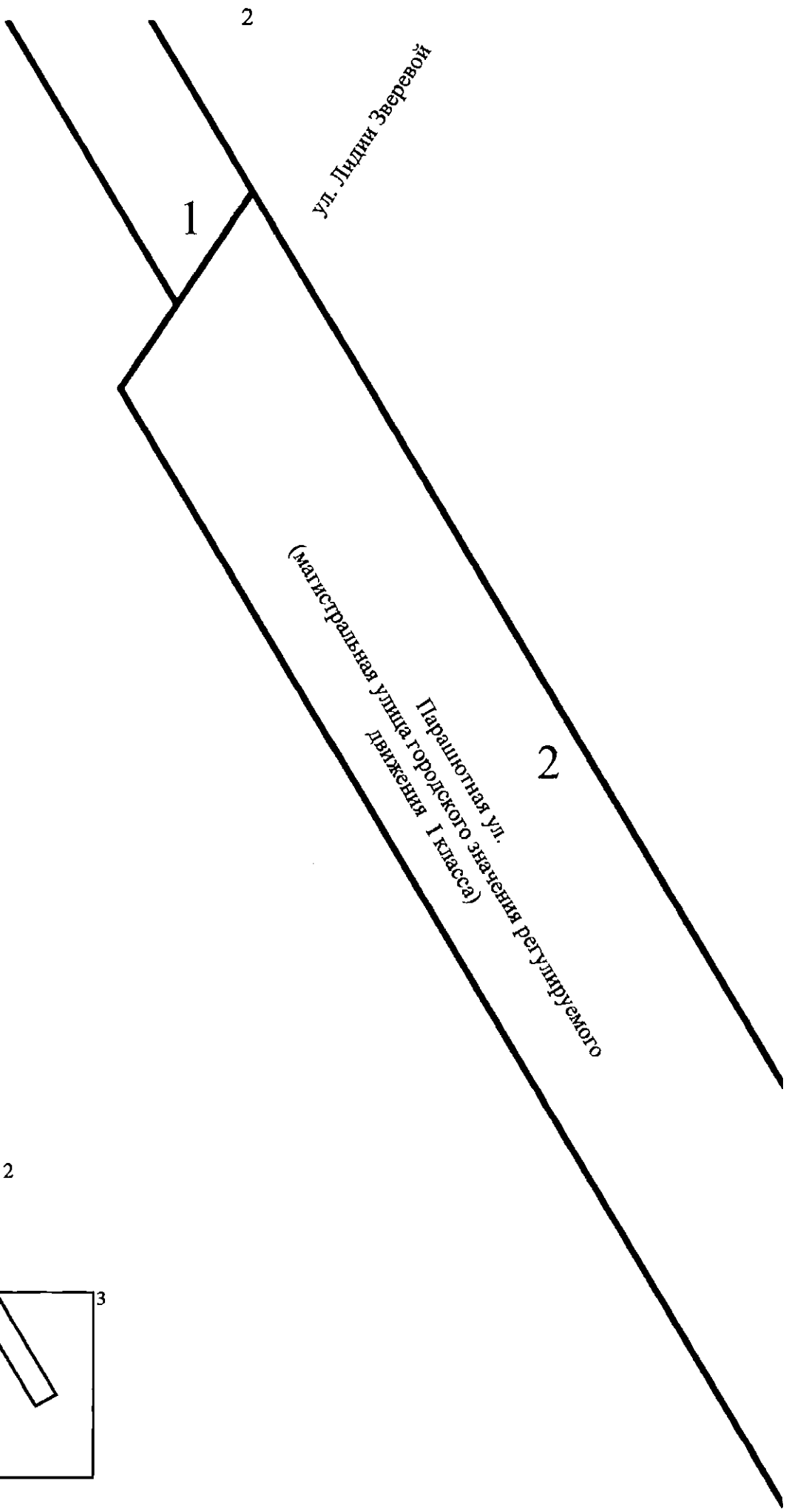
4. Вид разрешенного использования образуемых земельных участков, предназначенных для размещения линейного объекта регионального значения «Парашютная ул. от Плесецкой ул. до Шуваловского пр.».

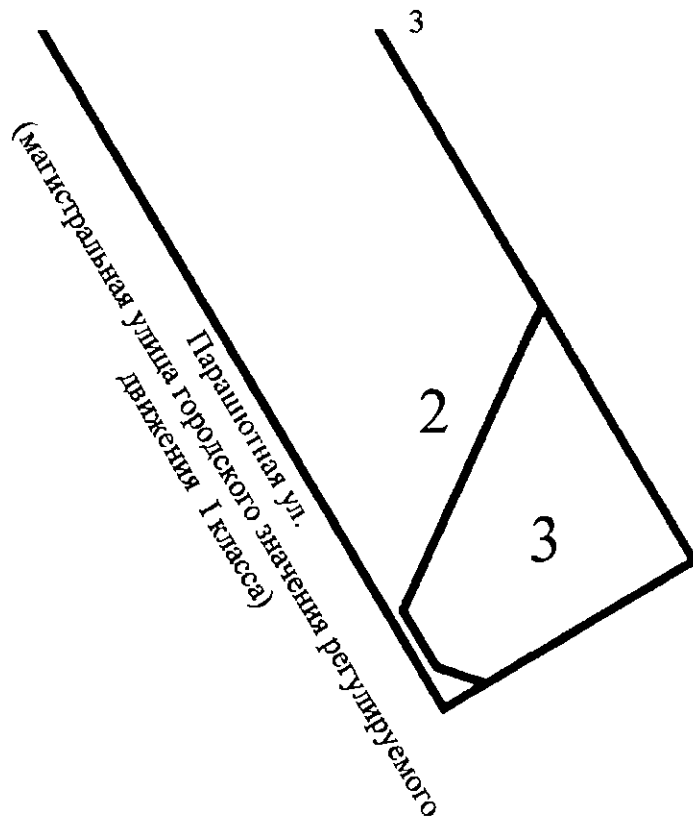
№ п/п	Условный номер образуемого земельного участка	Вид разрешенного использования образуемого земельного участка
1	2	3
1	1	Земельные участки (территории) общего пользования – улично-дорожная сеть
2	2	Земельные участки (территории) общего пользования – улично-дорожная сеть
3	3	Земельные участки (территории) общего пользования – улично-дорожная сеть



ЧЕРТЕЖ
межевания территории для размещения линейного объекта регионального значения
«Парашютная ул. от Плесецкой ул. до Шуваловского пр.»
(границы и условные номера образуемых земельных участков, в том числе в отношении
которых предполагаются резервирование и (или) изъятие для государственных нужд)







Шуваловский пр.

Условные обозначения



— границы образуемых земельных участков, в том числе в отношении которых предполагаются резервирование и (или) изъятие для государственных нужд

2

— условные номера образуемых земельных участков, в том числе в отношении которых предполагаются резервирование и (или) изъятие для государственных нужд

