

**ПРАВИТЕЛЬСТВО САНКТ-ПЕТЕРБУРГА****ПОСТАНОВЛЕНИЕ**

окуд

16.11.2023№ 1217

**Об утверждении проекта планировки  
с проектом межевания территории  
для размещения линейного объекта  
регионального значения «Мост через  
р.Неву в створе Б.Смоленского пр. –  
ул.Коллонтай с подходами»**

В соответствии со статьями 45 и 46 Градостроительного кодекса Российской Федерации и в целях обеспечения градостроительного развития территории для размещения линейного объекта регионального значения «Мост через р.Неву в створе Б.Смоленского пр. – ул.Коллонтай с подходами» Правительство Санкт-Петербурга

**ПОСТАНОВЛЯЕТ:**

1. Утвердить проект планировки территории для размещения линейного объекта регионального значения «Мост через р.Неву в створе Б.Смоленского пр. – ул.Коллонтай с подходами» в составе:

1.1. Чертеж красных линий территории для размещения линейного объекта регионального значения «Мост через р.Неву в створе Б.Смоленского пр. – ул.Коллонтай с подходами» (границы территории, в отношении которой осуществляется подготовка проекта планировки; существующие красные линии; отменяемые красные линии; устанавливаемые красные линии; номера характерных точек устанавливаемых красных линий, в том числе точек начала и окончания красных линий; точек изменения описания красных линий; перечень координат характерных точек устанавливаемых красных линий) согласно приложению № 1.

1.2. Чертеж границ зон планируемого размещения линейного объекта регионального значения «Мост через р.Неву в створе Б.Смоленского пр. – ул.Коллонтай с подходами» (границы территории, в отношении которой осуществляется подготовка проекта планировки; границы зон планируемого размещения линейного объекта регионального значения; границы зон планируемого размещения объектов капитального строительства, проектируемых в составе линейного объекта регионального значения; номера характерных точек границ зон планируемого размещения линейного объекта регионального значения, в том числе точек начала и окончания, точек изменения описания границ таких зон) согласно приложению № 2.

1.3. Положение о размещении линейного объекта регионального значения «Мост через р.Неву в створе Б.Смоленского пр. – ул.Коллонтай с подходами» согласно приложению № 3.

2. Утвердить проект межевания территории для размещения линейного объекта регионального значения «Мост через р.Неву в створе Б.Смоленского пр. – ул.Коллонтай с подходами» в составе:

2.1. Чертеж межевания территории для размещения линейного объекта регионального значения «Мост через р.Неву в створе Б.Смоленского пр. – ул.Коллонтай с подходами» (красные линии) согласно приложению № 4.

2.2. Перечень образуемых земельных участков; перечень координат характерных точек образуемых земельных участков; сведения о границах территории, применительно к которой осуществляется подготовка проекта межевания, содержащие перечень координат характерных точек таких границ в системе координат, используемой для ведения Единого государственного реестра недвижимости; вид разрешенного использования образуемых земельных участков, предназначенных для размещения линейного объекта регионального значения и объектов капитального строительства, проектируемых в составе линейного объекта регионального значения, в соответствии с проектом планировки территории для размещения линейного объекта регионального значения «Мост через р.Неву в створе Б.Смоленского пр. – ул.Коллонтай с подходами», согласно приложению № 5.

2.3. Чертеж межевания территории для размещения линейного объекта регионального значения «Мост через р.Неву в створе Б.Смоленского пр. – ул.Коллонтай с подходами» (границы и условные номера образуемых земельных участков, в том числе в отношении которых предполагается их резервирование и (или) изъятие для государственных нужд) согласно приложению № 6.

3. Постановление вступает в силу на следующий день после его официального опубликования.

4. Контроль за выполнением постановления возложить на вице-губернатора Санкт-Петербурга Линченко Н.В.

Губернатор  
Санкт-Петербурга

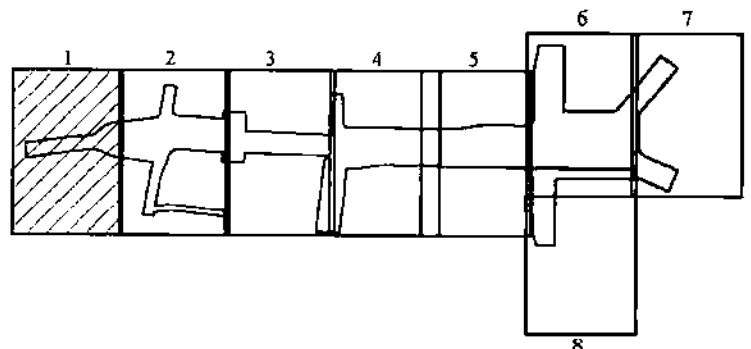
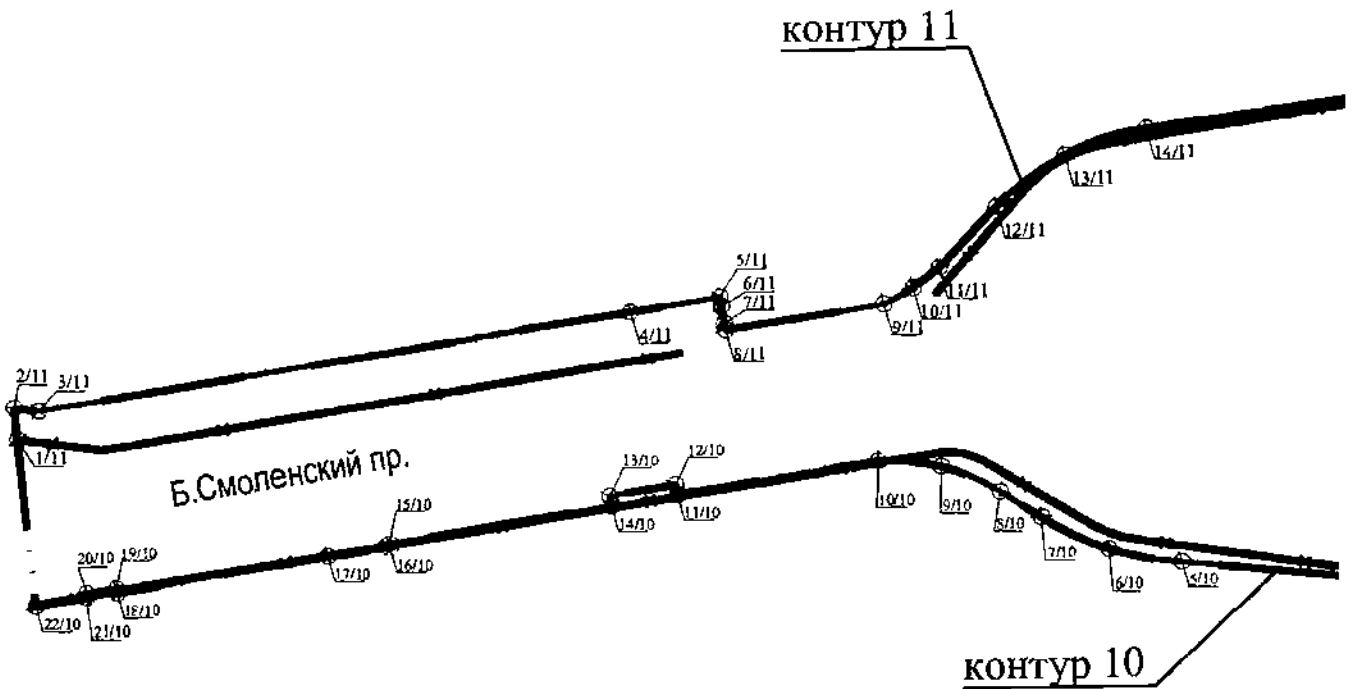


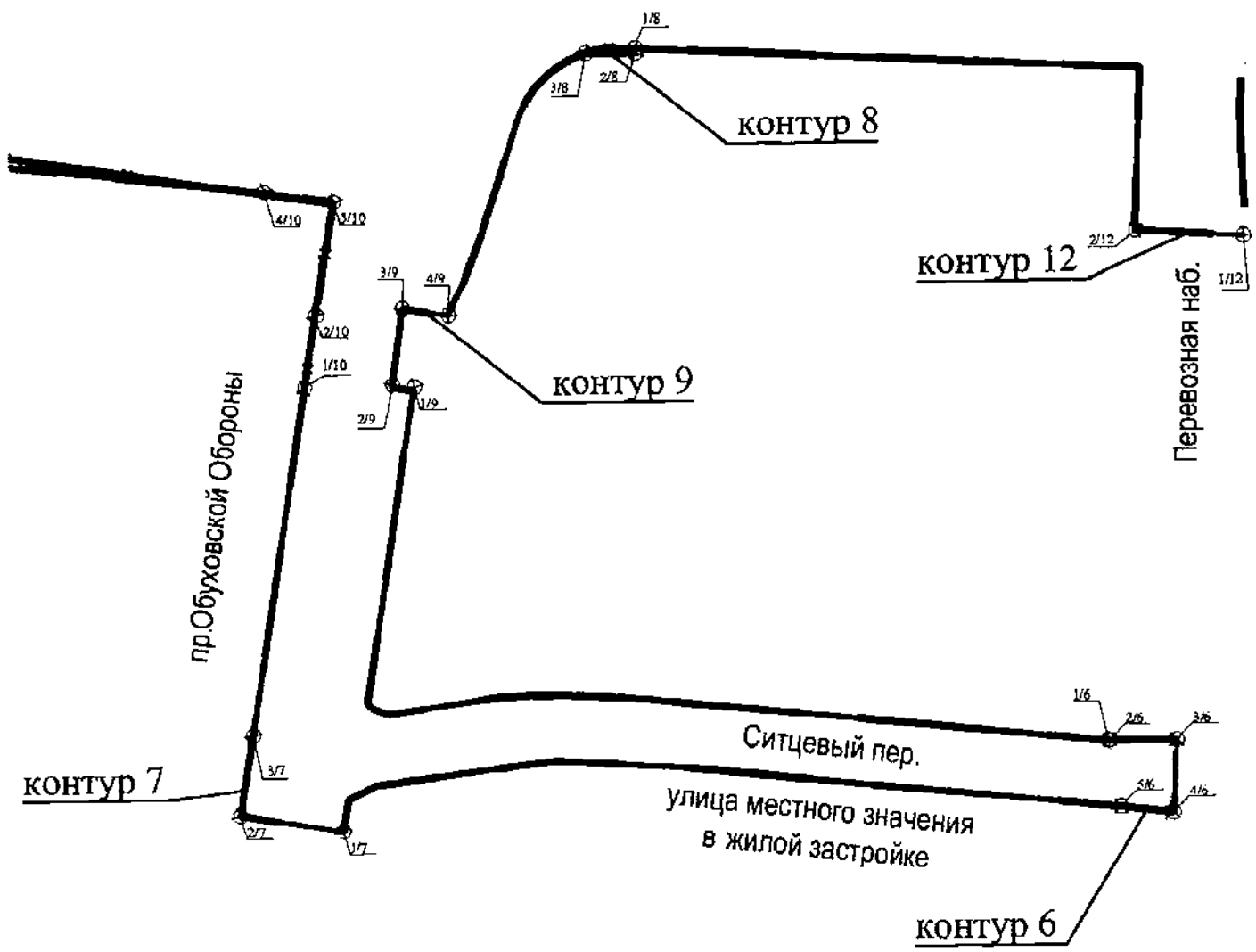
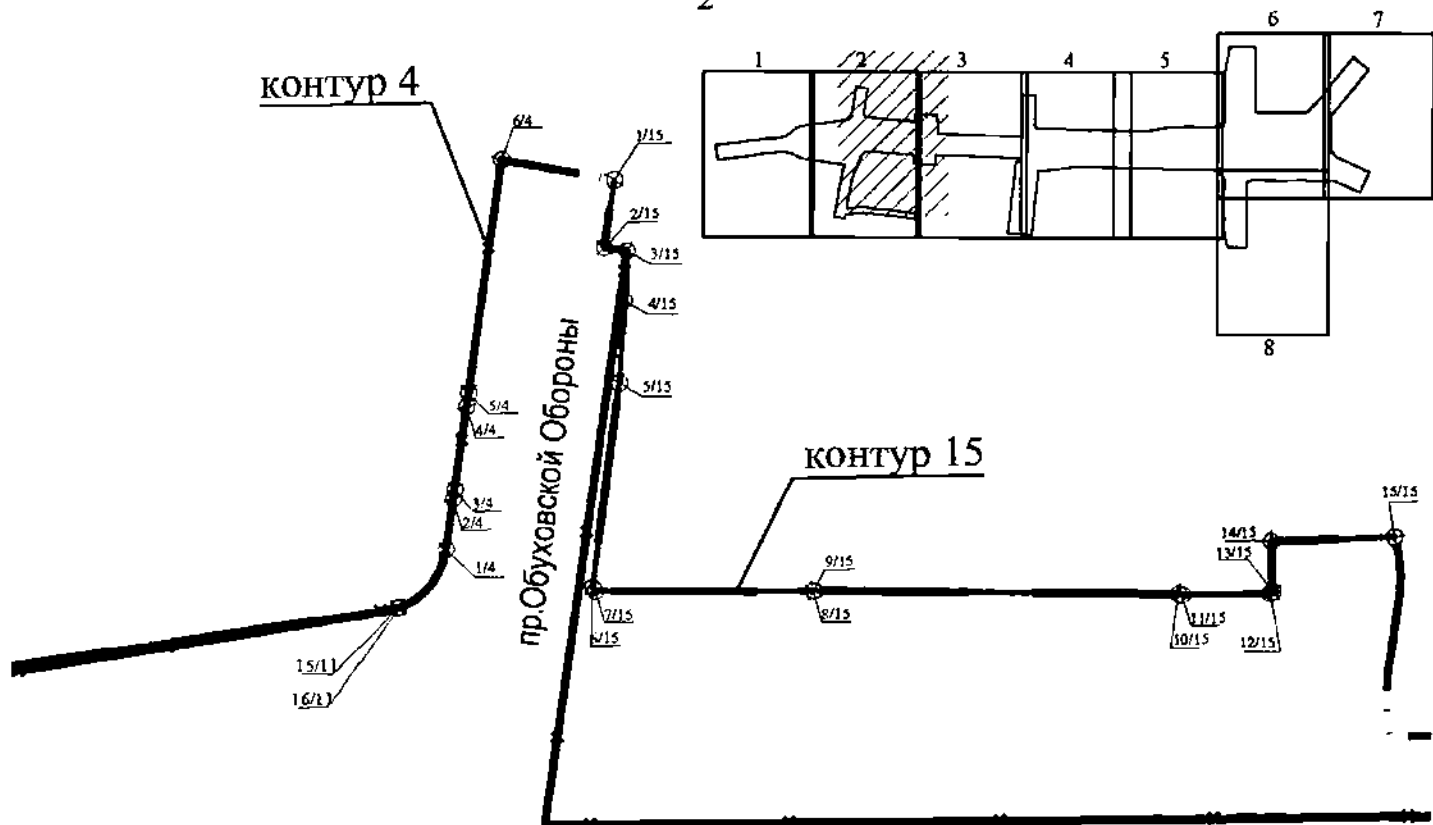
А.Д.Беглов

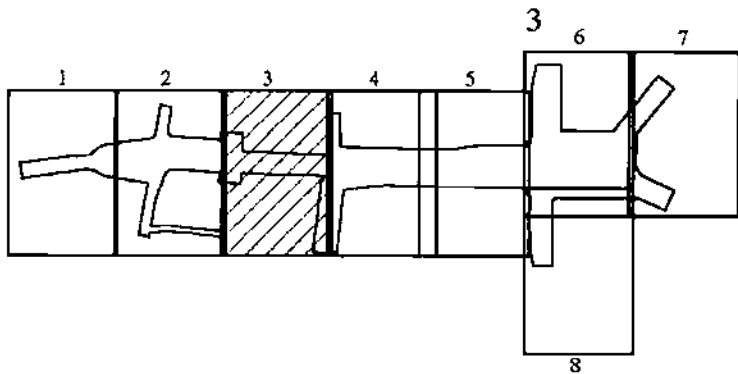


**ЧЕРТЕЖ**

красных линий территории для размещения линейного объекта регионального значения  
«Мост через р.Неву в створе Б.Смоленского пр. - ул.Коллонтай с подходами»  
(границы территории, в отношении которой осуществляется подготовка проекта  
планировки; существующие красные линии; отменяемые красные линии;  
устанавливаемые красные линии; номера характерных точек устанавливаемых красных  
линий, в том числе точек начала и окончания красных линий; точек изменения описания  
красных линий; перечень координат характерных точек устанавливаемых красных линий)



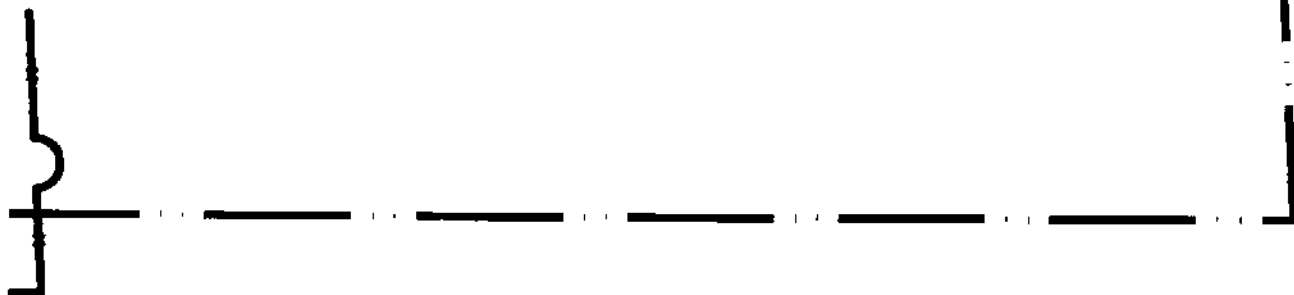




КОНТУР 13

Октябрьская наб.

8/13



р.Нева

46/2

45/2

44/2

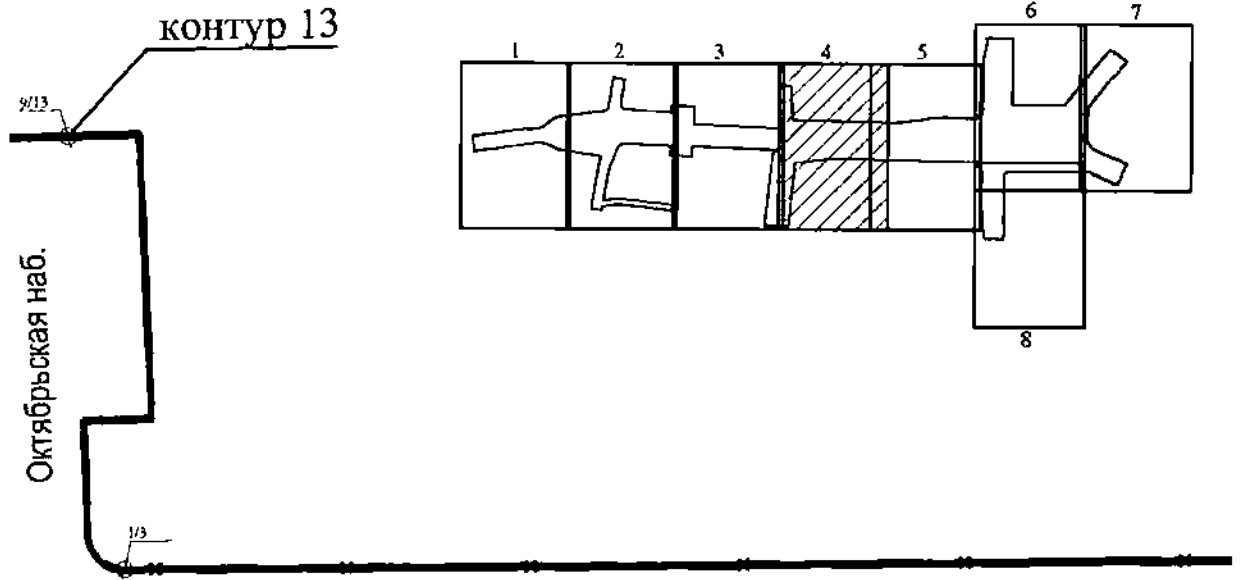
Октябрьская наб.

43/2

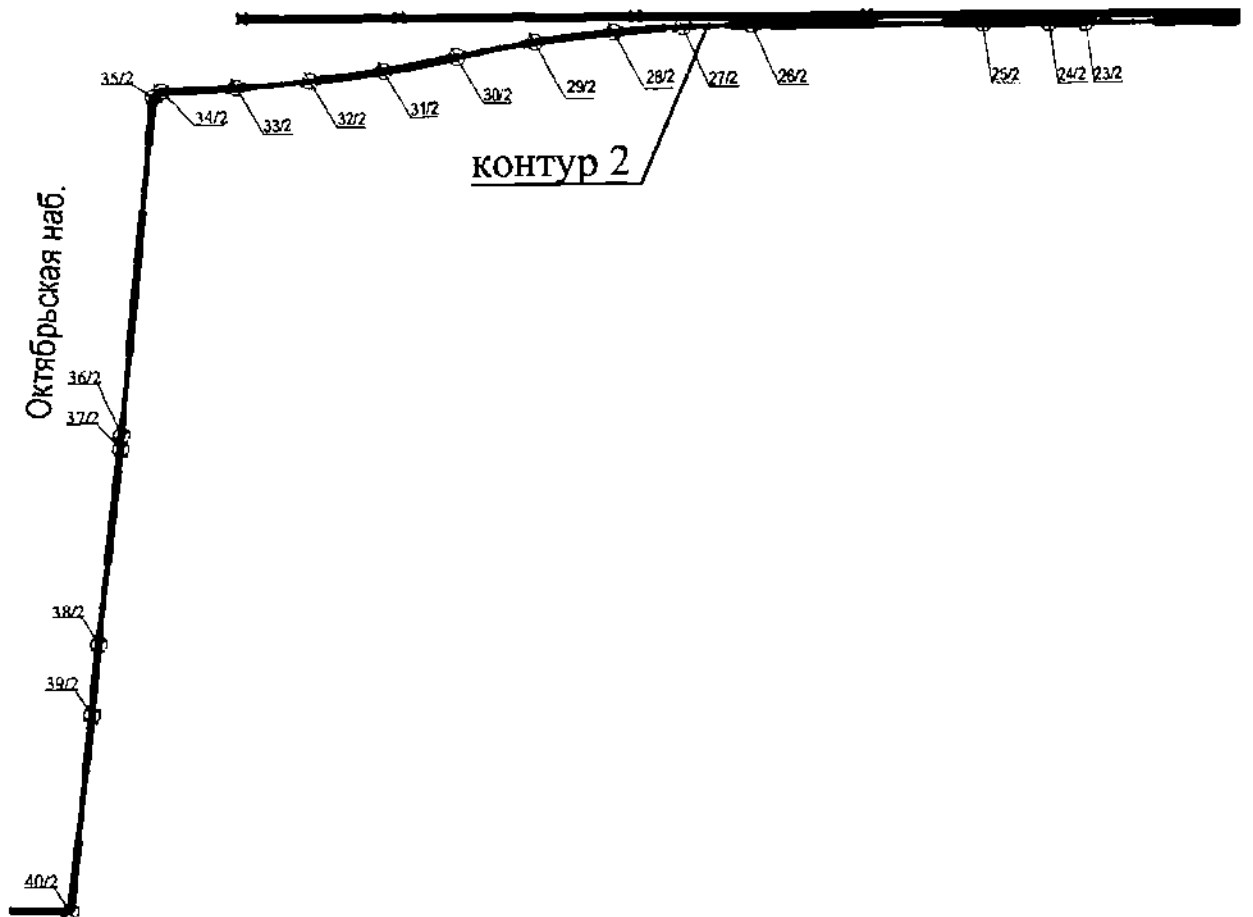
52/2

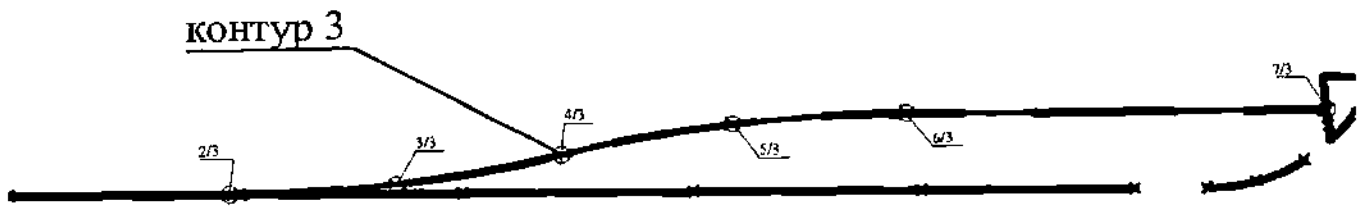
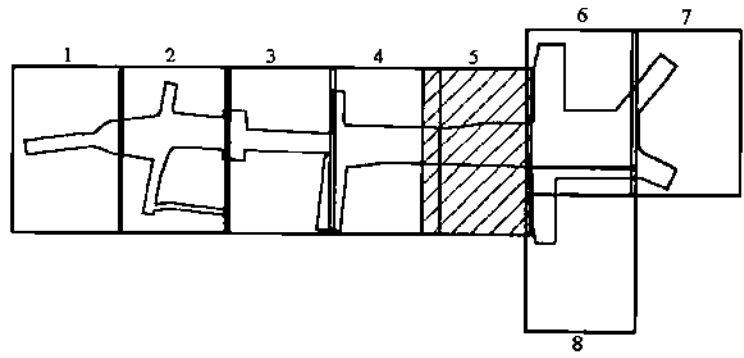
41/2

41/2

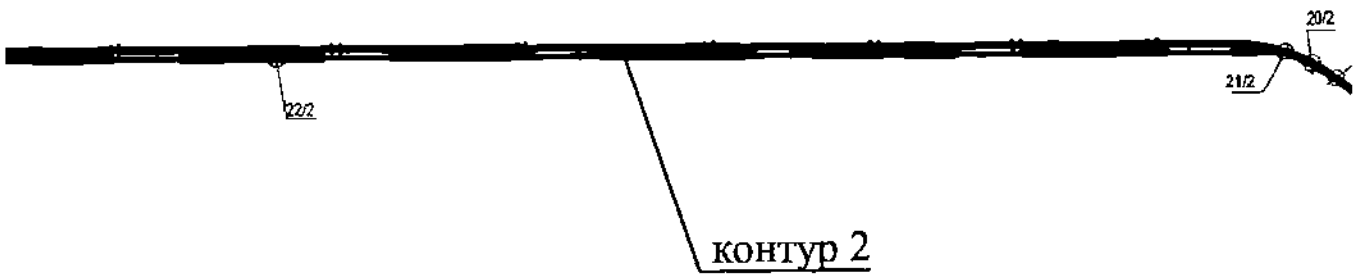


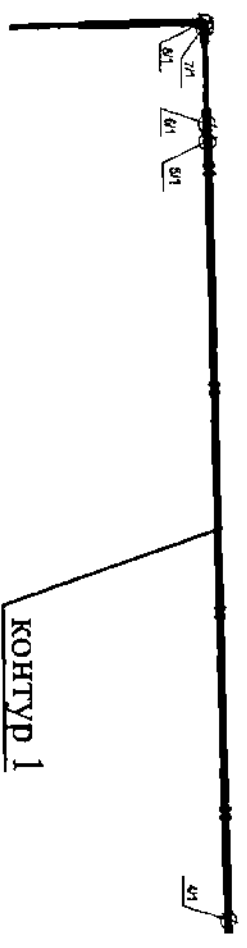
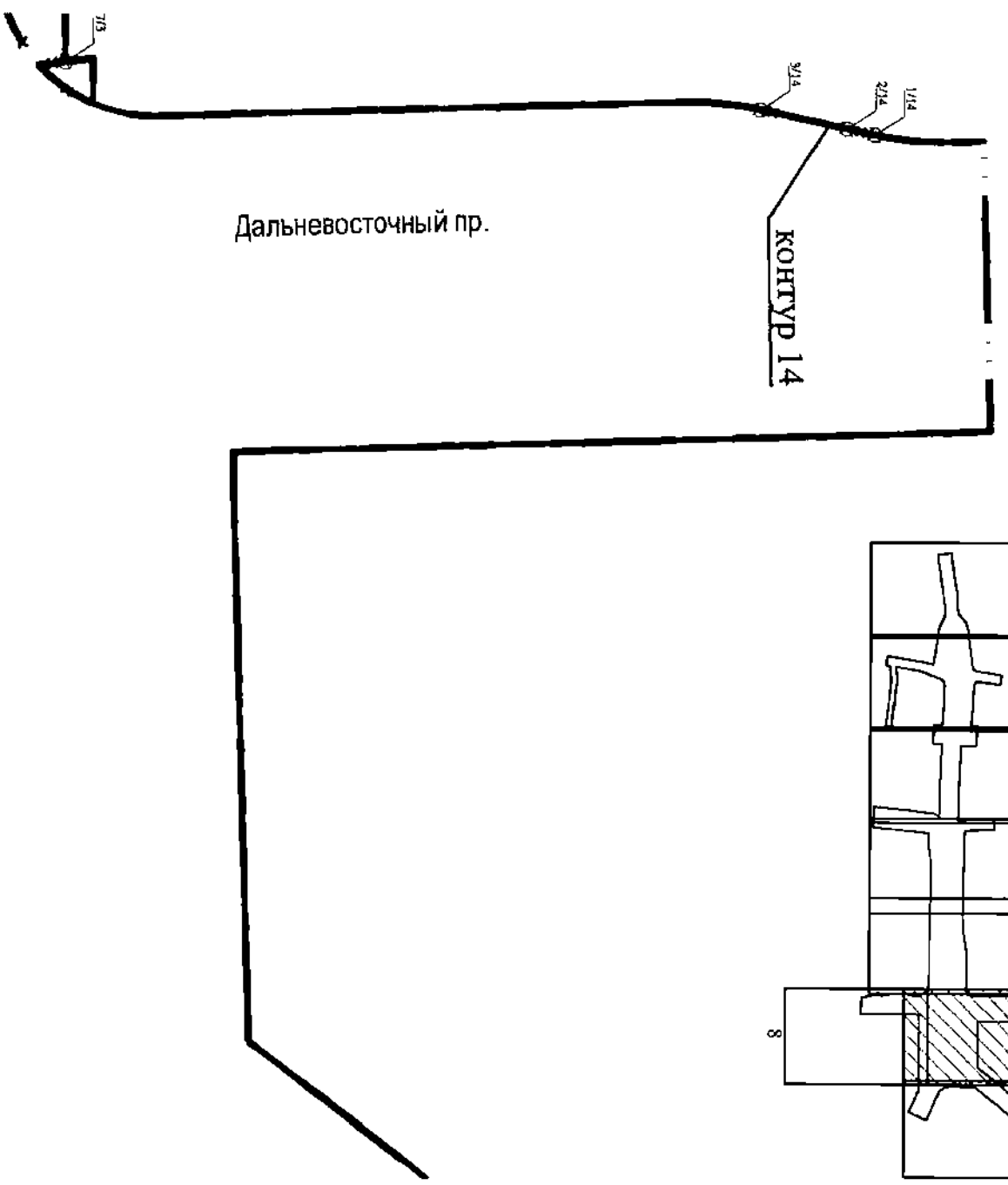
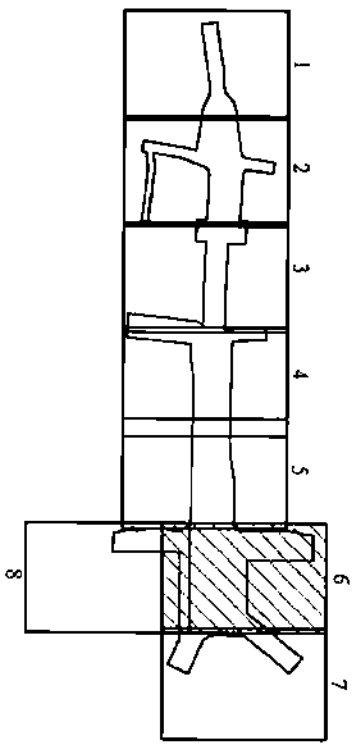
магистральная улица городского значения  
регулируемого движения II класса



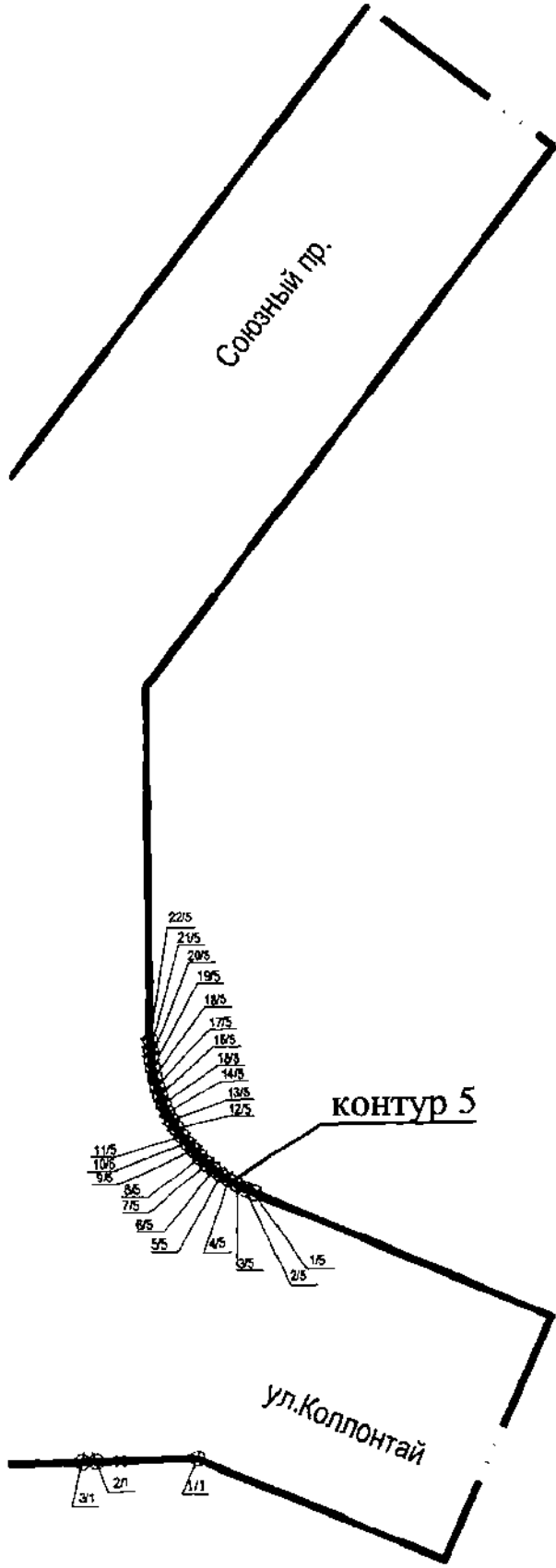
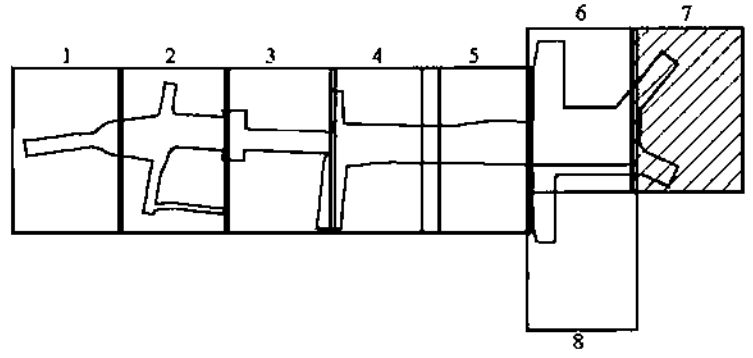


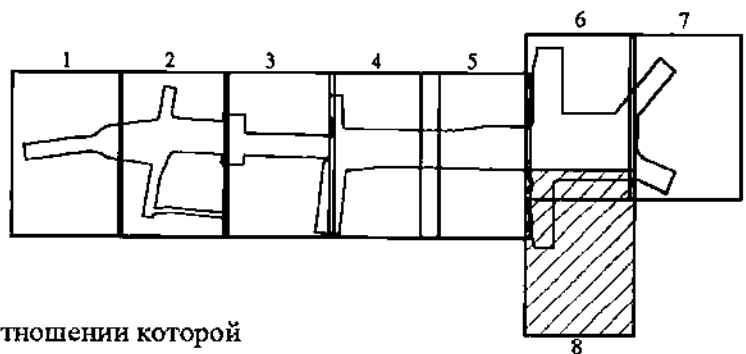
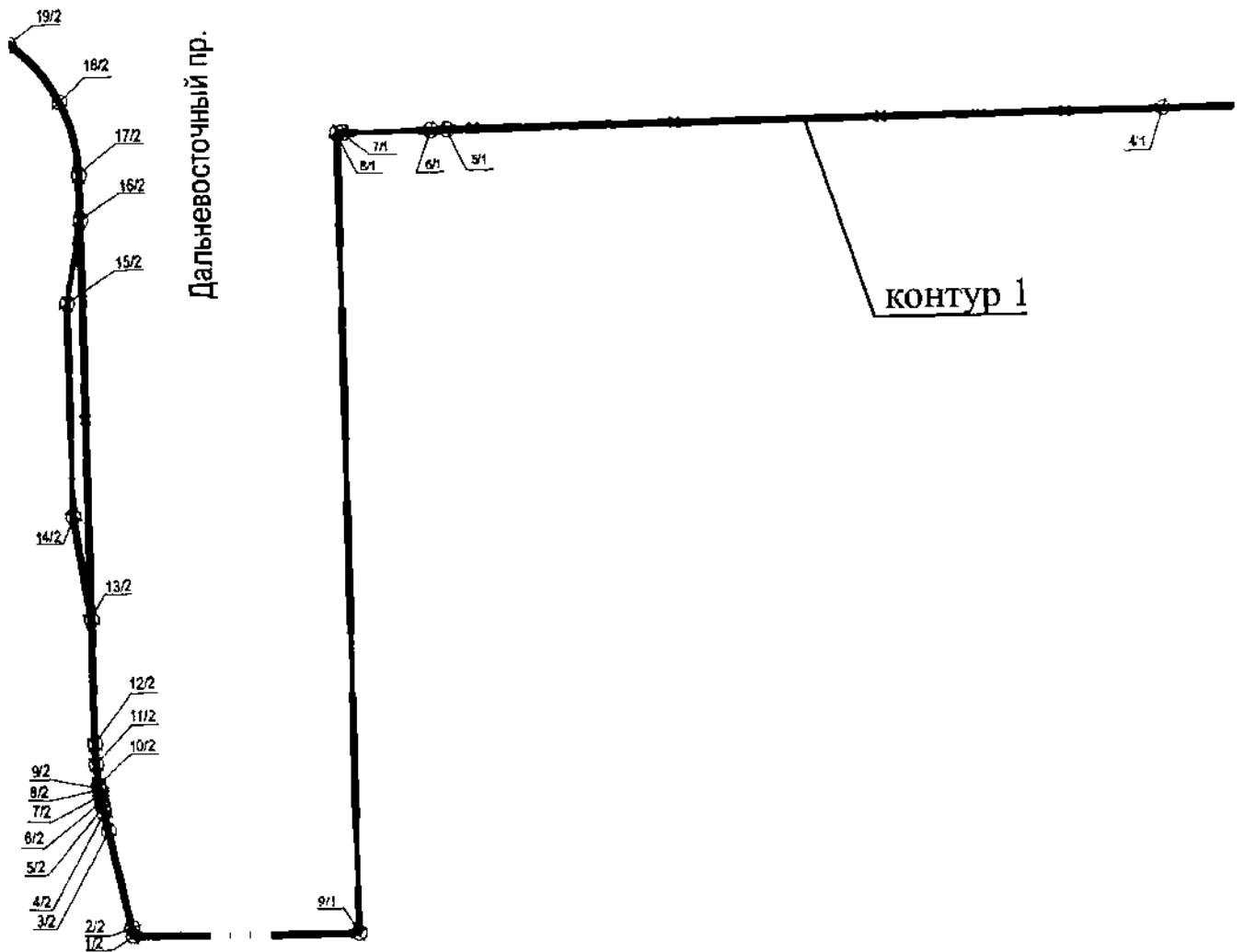
магистральная улица городского значения  
регулируемого движения II класса



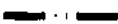



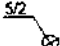








#### Условные обозначения

-  — границы территории, в отношении которой осуществляется подготовка проекта планировки
-  — существующие красные линии
-  — отменяемые красные линии
-  — устанавливаемые красные линии
-   $\frac{5/2}{\otimes}$  — номера характерных точек устанавливаемых красных линий, в том числе точек начала и окончания красных линий, точек изменения описания красных линий

**ПЕРЕЧЕНЬ**  
**координат характерных точек устанавливаемых красных линий**

Номер точки	X	Y	R
1	2	3	4
<b>Контур 1</b>			
1	91830,84	121004,99	-
2	91807,86	120985,53	-
3	91804,59	120982,76	-
4	91785,08	120966,24	-
5	91621,78	120827,99	-
6	91618,01	120824,80	-
7	91597,90	120807,77	-
8	91596,67	120806,74	-
9	91441,55	120989,63	-
<b>Контур 2</b>			
1	91390,84	120945,49	-
2	91392,07	120943,28	-
3	91406,21	120917,08	-
4	91408,96	120911,98	-
5	91409,80	120910,46	-
6	91410,66	120908,95	-
7	91411,55	120907,46	-
8	91412,47	120905,99	-
9	91412,65	120905,70	-
10	91413,22	120904,82	-
11	91416,79	120899,70	100,78
12	91420,68	120894,81	-
13	91444,82	120866,39	-
14	91461,15	120839,96	-
15	91502,55	120791,05	-
16	91522,31	120774,95	-
17	91530,95	120764,71	-
18	91541,30	120744,47	50,04
19	91541,62	120721,73	-
20	91539,31	120714,14	50,04
21	91535,84	120707,00	-
22	91328,17	120523,71	-
23	91250,39	120455,06	-

1	2	3	4
24	91242,88	120448,45	–
25	91229,23	120436,38	–
26	91181,68	120394,42	–
27	91167,15	120382,20	399,00
28	91152,05	120370,68	–
29	91133,99	120358,31	398,93
30	91115,28	120346,95	–
31	91097,74	120336,39	431,50
32	91080,72	120325,01	–
33	91064,40	120312,94	431,40
34	91048,67	120300,12	–
35	91045,97	120299,96	–
36	90977,49	120363,52	–
37	90974,68	120366,19	–
38	90934,45	120402,19	–
39	90919,95	120415,68	–
40	90879,57	120452,29	–
41	90848,83	120423,85	–
42	90879,34	120393,72	–
43	90900,00	120372,83	–
44	91028,31	120246,39	–
45	91039,14	120232,14	–
46	91027,09	120221,24	–
<b>Конгур 3</b>			
1	91143,29	120183,81	–
2	91406,74	120416,33	–
3	91442,85	120444,70	401,50
4	91481,96	120468,76	–
5	91522,73	120493,84	418,50
6	91560,37	120523,41	–
7	91647,08	120599,94	–
<b>Конгур 4</b>			
1	90665,66	119721,89	–
2	90676,44	119712,87	–
3	90678,48	119711,16	–
4	90696,15	119696,38	–
5	90699,08	119693,92	–

1	2	3	4
6	90748,73	119652,38	—
<b>Контур 5</b>			
1	91896,66	120957,21	—
2	91895,52	120954,66	—
3	91894,53	120952,06	—
4	91893,69	120949,41	—
5	91893,00	120946,71	—
6	91892,46	120943,98	—
7	91892,07	120941,23	—
8	91891,83	120938,45	—
9	91891,75	120935,67	—
10	91891,82	120932,89	—
11	91892,05	120930,12	—
12	91892,43	120927,36	—
13	91892,97	120924,63	—
14	91893,65	120921,93	—
15	91894,49	120919,28	—
16	91895,47	120916,67	—
17	91896,60	120914,13	—
18	91897,86	120911,65	—
19	91899,26	120909,24	—
20	91900,79	120906,92	—
21	91902,45	120904,68	—
22	91904,24	120902,55	—
<b>Контур 6</b>			
1	90603,02	120120,11	—
2	90603,43	120120,43	—
3	90618,69	120133,86	—
4	90602,99	120150,01	—
5	90592,34	120138,06	—
<b>Контур 7</b>			
1	90408,45	119983,79	—
2	90388,13	119959,32	—
3	90407,71	119943,33	—
<b>Контур 8</b>			
1	90636,99	119863,47	—
2	90636,12	119864,49	—

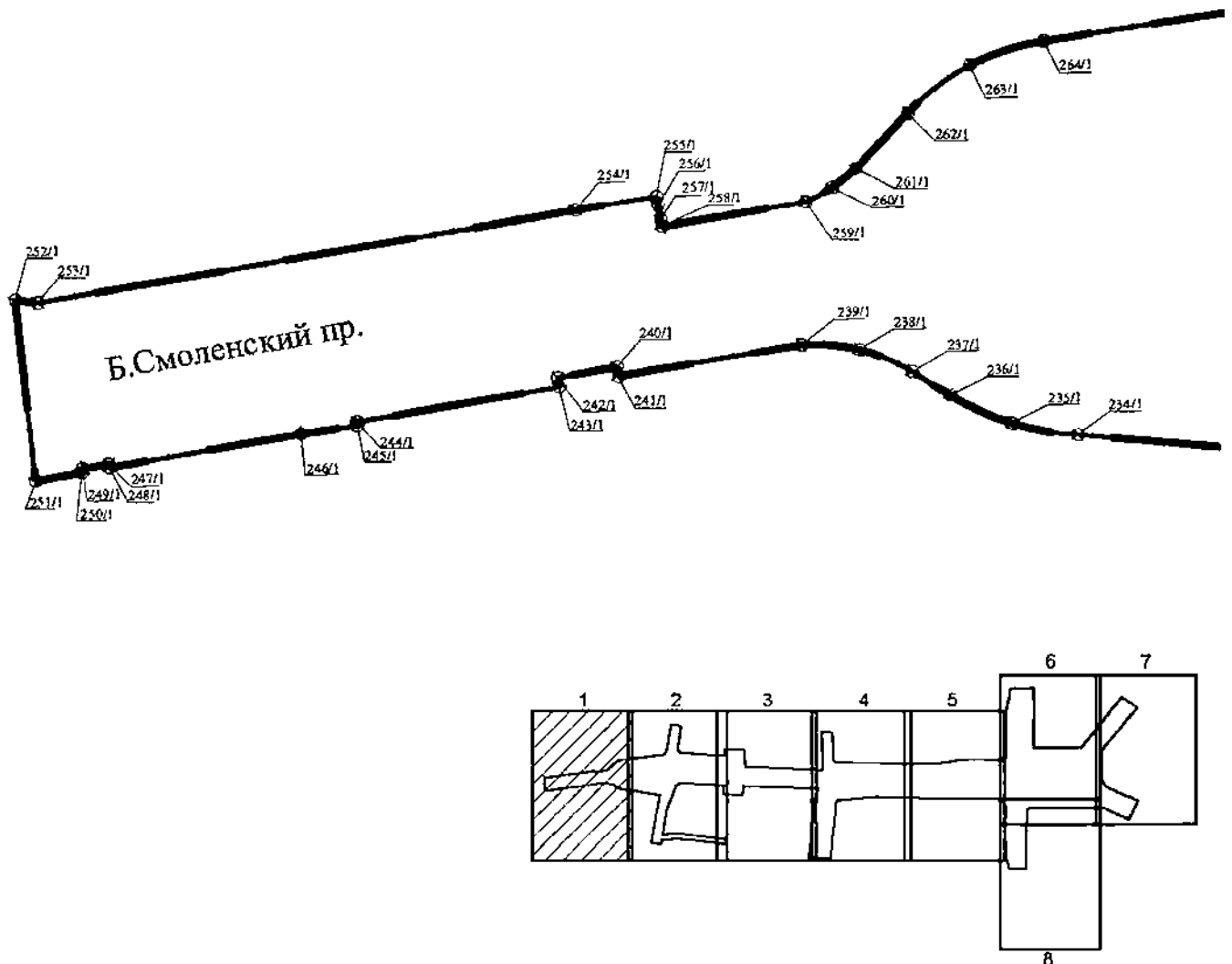
1	2	3	4
3	90624,70	119854,33	–
<b>Контур 9</b>			
1	90515,54	119896,54	–
2	90511,19	119891,49	–
3	90529,71	119875,46	–
4	90539,06	119886,37	–
<b>Контур 10</b>			
1	90491,26	119873,73	–
2	90508,60	119859,29	–
3	90536,01	119836,66	–
4	90522,39	119820,08	–
5	90444,90	119736,47	–
6	90432,44	119720,31	81,50
7	90424,38	119701,57	–
8	90420,67	119688,67	–
9	90413,20	119672,83	56,49
10	90401,25	119660,04	–
11	90353,88	119630,06	–
12	90355,37	119627,64	–
13	90339,80	119617,94	–
14	90338,28	119620,32	–
15	90285,78	119587,13	–
16	90285,18	119588,04	–
17	90270,83	119578,51	–
18	90221,23	119547,52	–
19	90221,79	119546,59	–
20	90214,96	119542,16	–
21	90213,97	119542,99	–
22	90202,02	119535,46	–
<b>Контур 11</b>			
1	90229,10	119497,69	–
2	90234,18	119490,60	–
3	90238,71	119495,79	–
4	90377,99	119583,79	–
5	90399,10	119597,19	–
6	90397,69	119599,38	–
7	90395,14	119603,36	–

1	2	3	4
8	90394,13	119605,06	-
9	90431,41	119628,74	-
10	90440,34	119630,76	58,74
11	90449,46	119631,37	-
12	90472,27	119629,41	-
13	90495,82	119631,33	71,00
14	90517,43	119640,86	-
15	90645,10	119725,00	-
16	90645,41	119725,13	-
<b>Контур 12</b>			
1	90737,85	120031,62	-
2	90714,42	120008,32	-
<b>Контур 13</b>			
1	91185,93	120062,48	-
2	91211,20	120084,70	-
<b>Контур 14</b>			
1	91835,69	120423,77	-
2	91831,87	120426,56	-
3	91805,41	120445,50	-
<b>Контур 15</b>			
1	90768,17	119677,14	-
2	90753,59	119689,19	-
3	90757,63	119694,12	-
4	90747,89	119703,73	-
5	90731,80	119719,67	-
6	90688,66	119756,65	-
7	90688,63	119757,96	-
8	90733,18	119797,93	-
9	90733,28	119797,82	-
10	90807,26	119865,69	-
11	90807,88	119866,43	-
12	90826,12	119882,53	-
13	90827,01	119882,70	-
14	90835,95	119872,02	-
15	90861,65	119893,61	-

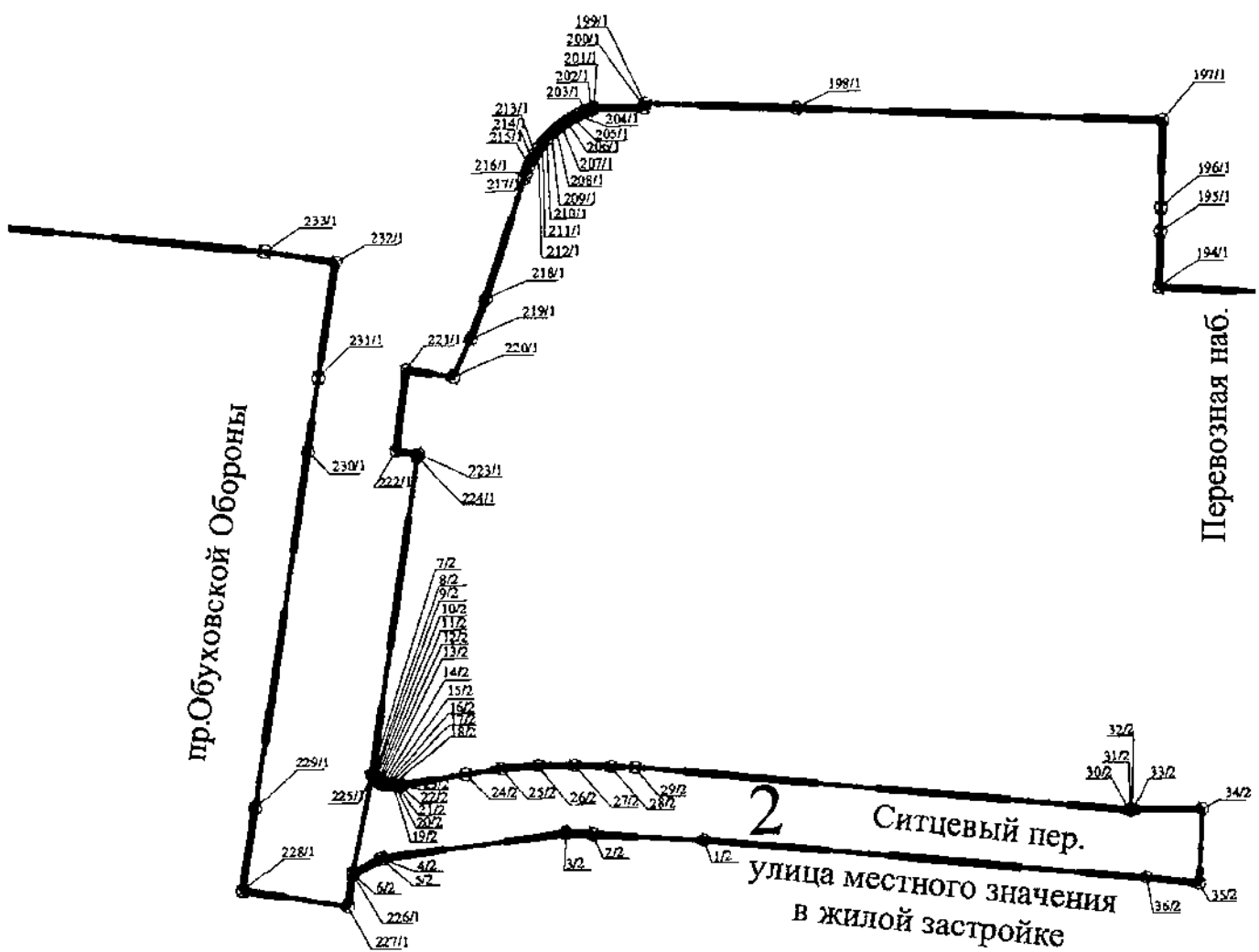
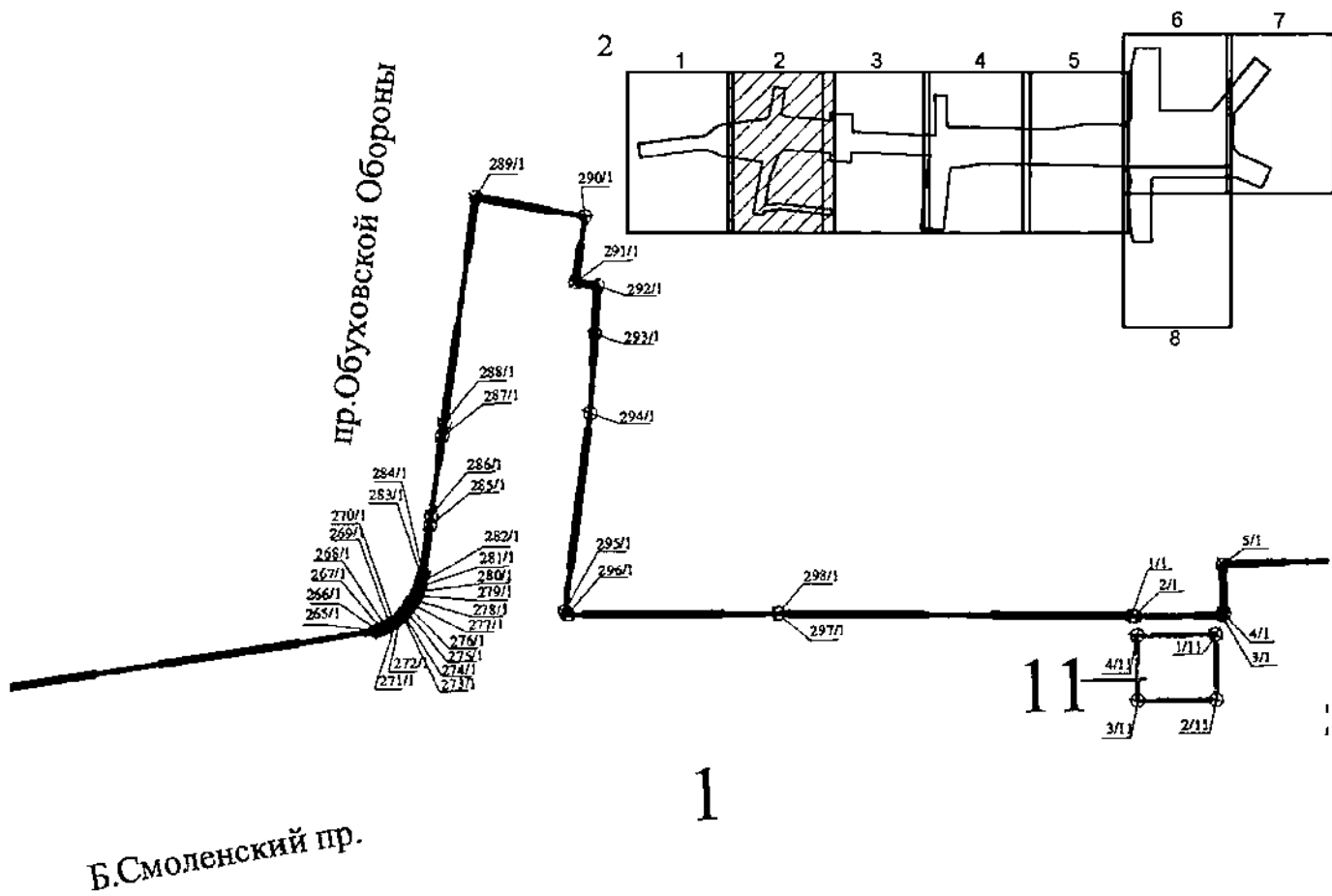


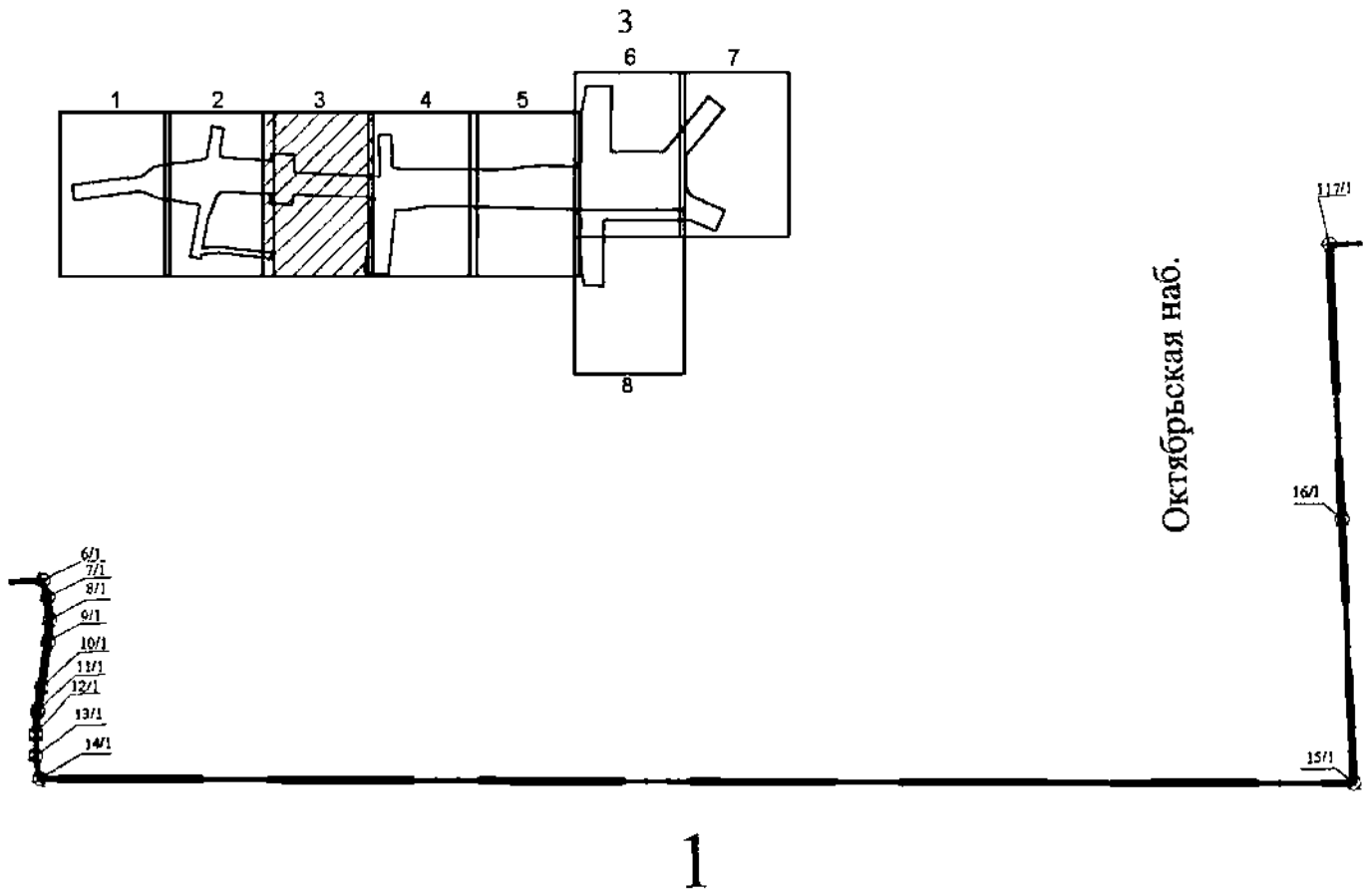
**ЧЕРТЕЖ**

**границ зон планируемого размещения линейного объекта регионального значения  
«Мост через р.Неву в створе Б.Смоленского пр. - ул.Коллонтай с подходами»  
(границы территории, в отношении которой осуществляется подготовка проекта  
планировки; границы зон планируемого размещения линейного объекта регионального  
значения; границы зон планируемого размещения объектов капитального строительства,  
проектируемых в составе линейного объекта регионального значения; номера характерных  
точек границ зон планируемого размещения линейного объекта регионального значения,  
в том числе точек начала и окончания, точек изменения описания границ таких зон)**

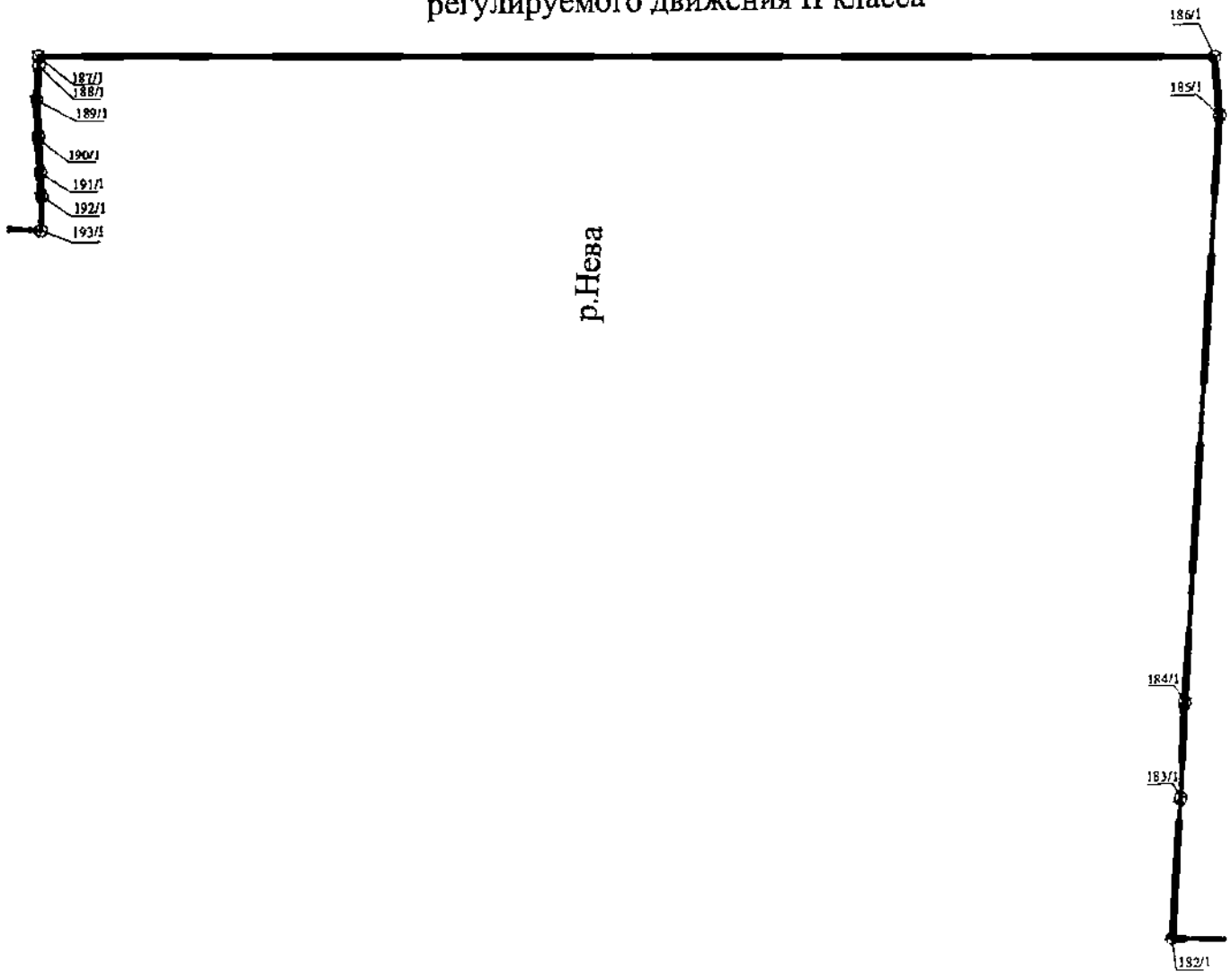


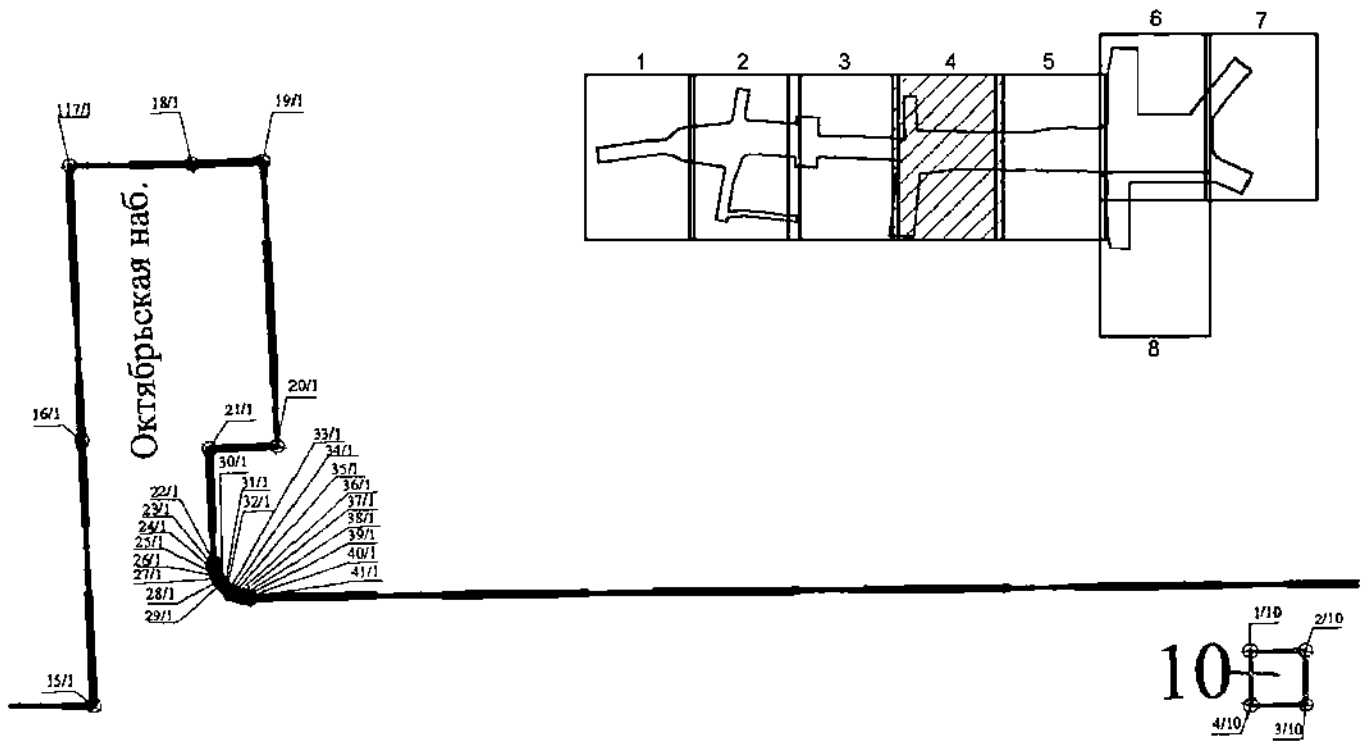




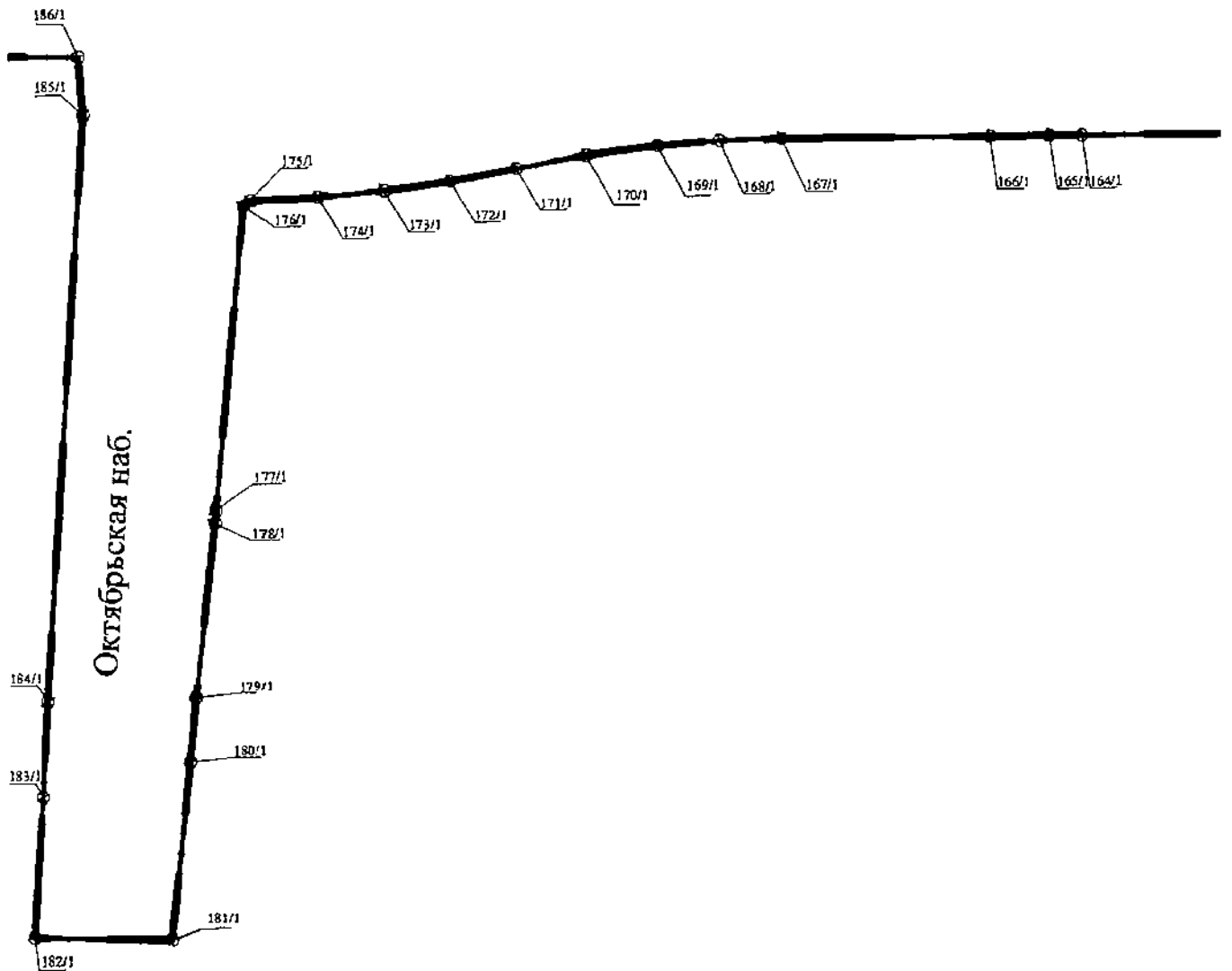


магистральная улица городского значения  
регулируемого движения II класса

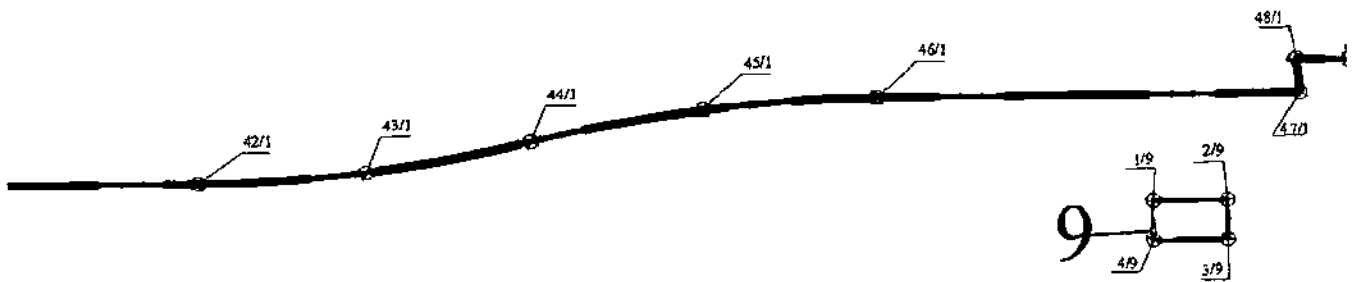
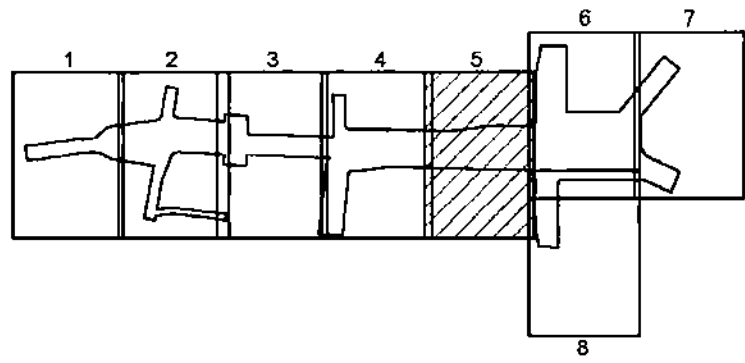




магистральная улица городского значения  
регулируемого движения II класса

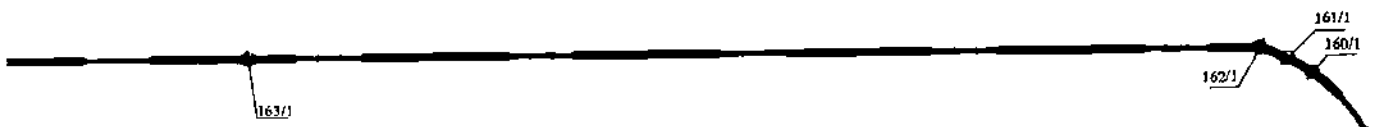


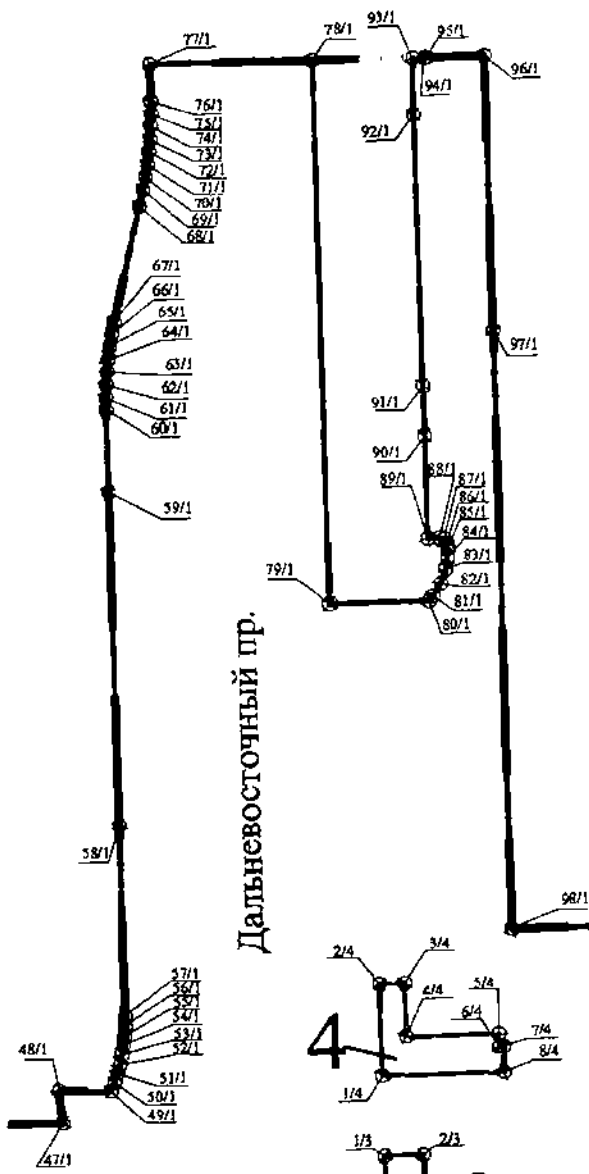
5



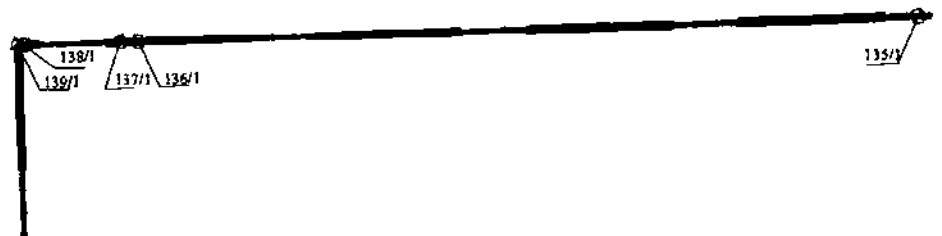
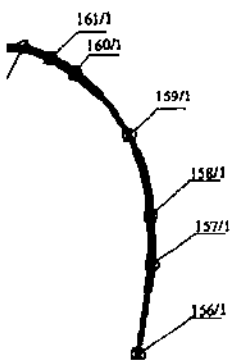
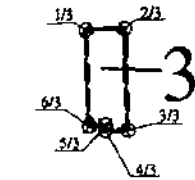
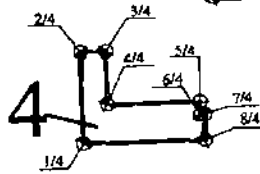
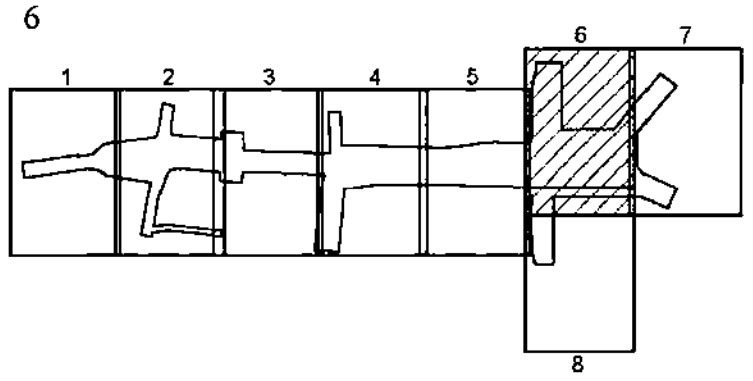
1

магистральная улица городского значения  
регулируемого движения II класса



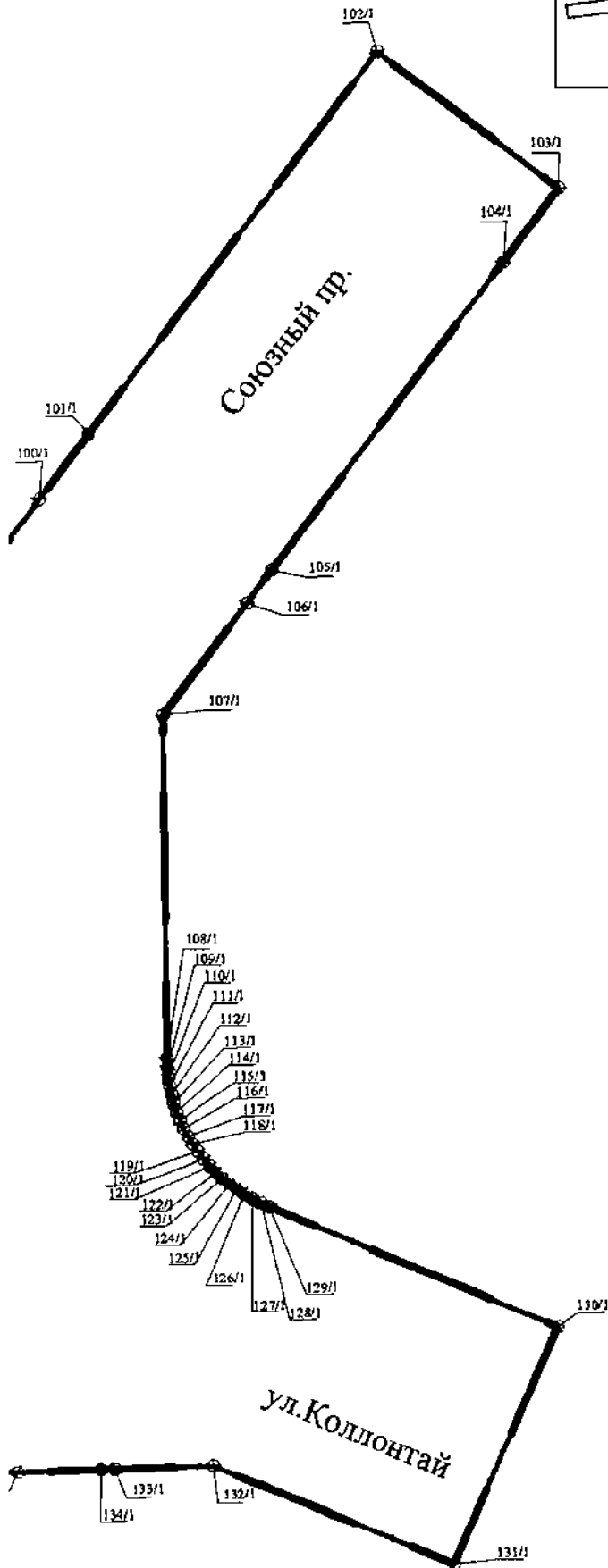
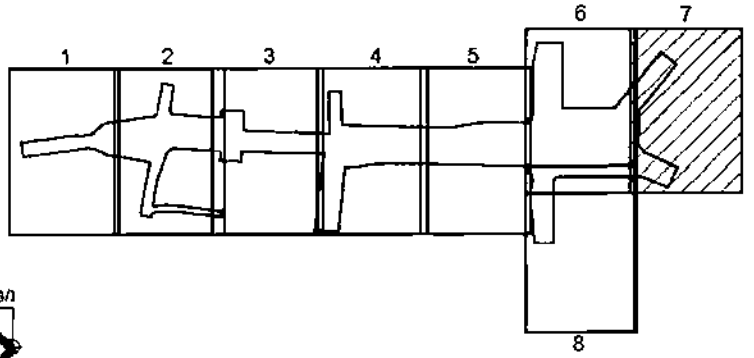


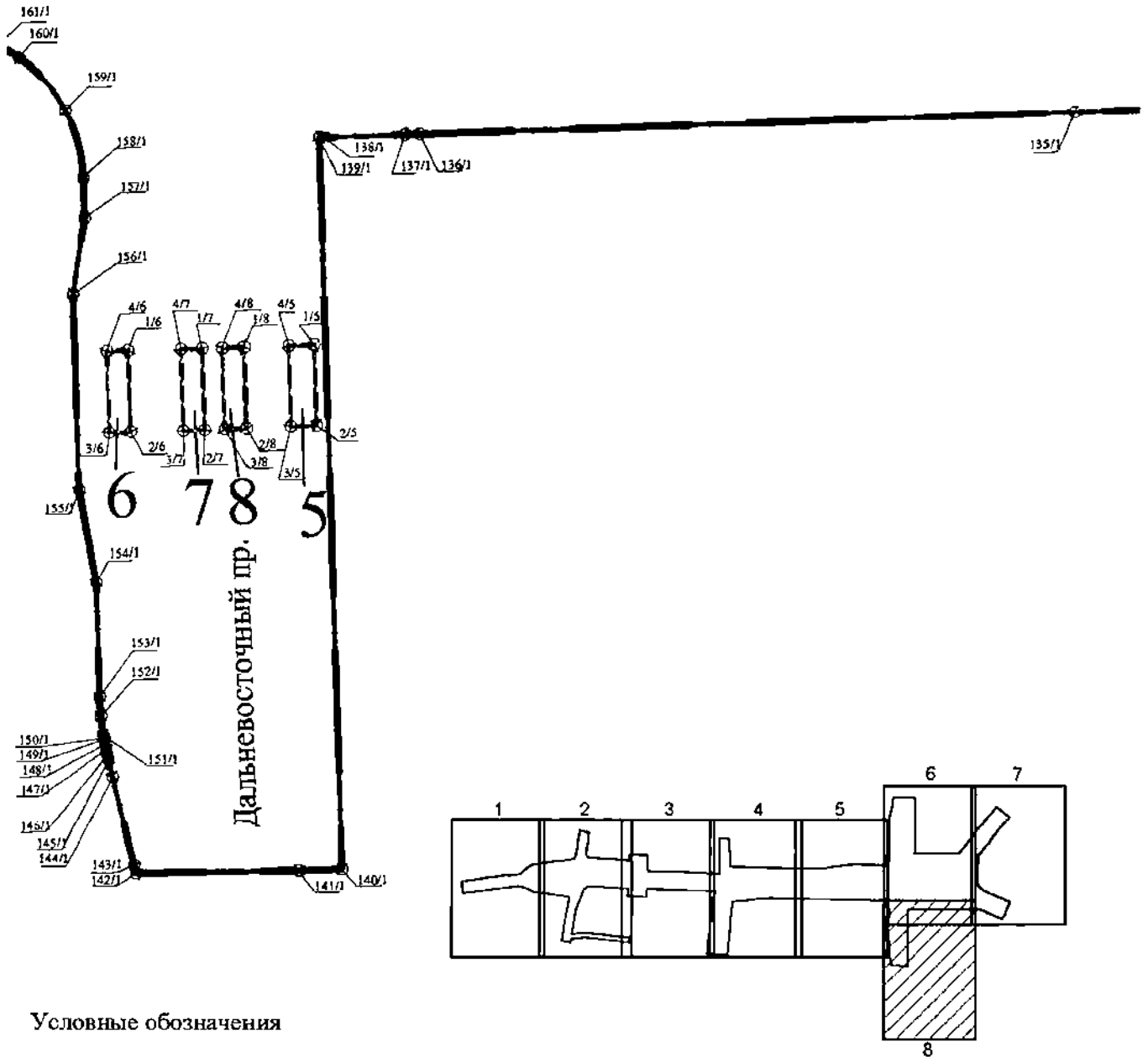
Дальневосточный пр.





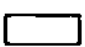

6

10





### Условные обозначения

-  - границы территории, в отношении которой осуществляется подготовка проекта планировки
-  - границы зоны планируемого размещения линейного объекта регионального значения
-  - границы зон планируемого размещения объектов капитального строительства, проектируемых в составе линейного объекта регионального значения
- 1 - номер зоны планируемого размещения линейного объекта регионального значения, а также зоны планируемого размещения объектов капитального строительства, проектируемых в составе линейного объекта регионального значения
-  - номера характерных точек границ зон планируемого размещения линейного объекта регионального значения, в том числе точек начала и окончания, точек изменения описания границ таких зон



Приложение № 3  
к постановлению  
Правительства Санкт-Петербурга  
от 16.11.2023 № 1217

**ПОЛОЖЕНИЕ**  
**о размещении линейного объекта регионального значения**  
**«Мост через р.Неву в створе Б.Смоленского пр. - ул.Коллонтай с подходами»**

1. Наименование, основные характеристики и назначение планируемого для размещения линейного объекта регионального значения «Мост через р.Неву в створе Б.Смоленского пр. - ул.Коллонтай с подходами».

Наименование: линейный объект регионального значения «Мост через р.Неву в створе Б.Смоленского пр. - ул.Коллонтай с подходами» (далее – линейный объект регионального значения).

Основные характеристики линейного объекта регионального значения:

1.1. Проектируемая магистраль.

Категория	Магистральные улицы городского значения регулируемого движения II класса
Протяженность	2,3/8,8 км
Пропускная способность	12,35 тыс. прив. ед./час (в двух направлениях)
Интенсивность движения	99 тыс. физ. ед./сутки
Проектная мощность	12,35 тыс. прив. ед./час (296 тыс. прив. ед./сутки)
Грузонапряженность	7,6 тыс. тонн/сутки

Назначение: автомобильная дорога регионального значения

1.2. Ситцевый пер.

Категория	Улица местного значения в жилой застройке
Протяженность	0,260 км
Пропускная способность	3,5 тыс. прив. ед./час (в двух направлениях)
Интенсивность движения	5,65 тыс. физ. ед./сутки
Проектная мощность	3,5 тыс. прив. ед./час (84 тыс. прив. ед./сутки)
Грузонапряженность	165 тонн /сутки

Назначение: автомобильная дорога регионального значения.



2. Границы зоны планируемого размещения линейного объекта регионального значения устанавливаются в Невском районе Санкт-Петербурга.

3. Перечень координат характерных точек границ зон планируемого размещения линейного объекта регионального значения, а также границ зон планируемого размещения объектов капитального строительства, проектируемых в составе линейного объекта регионального значения.

Номер точки	X	Y	R(м)
1	2	3	4
<b>Зона планируемого размещения линейного объекта регионального значения 1</b>			
1	90807,26	119865,69	—
2	90807,88	119866,43	—
3	90826,12	119882,53	—
4	90827,01	119882,70	—
5	90835,95	119872,02	—
6	90861,65	119893,61	—
7	90859,48	119897,92	—
8	90855,71	119902,89	—
9	90851,37	119907,09	—
10	90841,47	119915,26	—
11	90836,47	119919,34	—
12	90831,72	119923,80	—
13	90827,67	119928,22	—
14	90824,17	119933,61	—
15	91091,42	120177,15	—
16	91137,82	120120,90	—
17	91185,92	120062,49	—
18	91211,20	120084,70	—
19	91226,16	120097,24	—
20	91176,59	120157,84	—
21	91162,30	120145,90	—
22	91142,24	120169,91	—
23	91141,35	120171,17	—
24	91140,97	120171,84	—
25	91140,66	120172,55	—
26	91140,39	120173,27	—
27	91140,18	120174,01	—
28	91140,04	120174,77	—
29	91139,95	120175,54	—
30	91139,92	120176,31	—
31	91139,94	120177,08	—
32	91140,03	120177,85	—
33	91140,18	120178,60	—
34	91140,38	120179,35	—
35	91140,65	120180,07	—

1	2	3	4
36	91140,96	120180,78	-
37	91141,33	120181,46	-
38	91141,76	120182,10	-
39	91142,23	120182,71	-
40	91142,74	120183,29	-
41	91143,29	120183,81	-
42	91406,74	120416,33	-
43	91442,85	120444,70	401,50
44	91481,96	120468,76	-
45	91522,73	120493,84	418,50
46	91560,37	120523,41	-
47	91647,08	120599,94	-
48	91652,41	120592,25	-
49	91662,95	120602,08	-
50	91665,31	120600,87	-
51	91667,62	120599,55	-
52	91669,85	120598,10	-
53	91671,99	120596,54	-
54	91674,06	120594,87	-
55	91676,03	120593,09	-
56	91677,90	120591,20	-
57	91679,68	120589,23	-
58	91713,56	120549,27	-
59	91772,86	120479,29	-
60	91787,51	120462,03	-
61	91789,82	120459,41	-
62	91792,21	120456,87	-
63	91794,69	120454,41	-
64	91797,25	120452,05	-
65	91799,89	120449,77	-
66	91802,61	120447,59	-
67	91805,41	120445,50	-
68	91831,87	120426,56	-
69	91835,69	120423,77	-
70	91838,49	120421,68	-
71	91841,22	120419,49	-
72	91843,87	120417,22	-
73	91846,43	120414,85	-
74	91848,92	120412,39	-
75	91851,31	120409,85	-
76	91853,62	120407,22	-
77	91860,12	120399,56	-
78	91894,01	120428,55	-

1	2	3	4
79	91797,33	120542,47	—
80	91818,04	120560,00	—
81	91819,63	120559,91	—
82	91823,51	120558,72	—
83	91827,13	120556,65	—
84	91829,51	120554,84	—
85	91831,20	120553,03	—
86	91832,20	120551,71	—
87	91832,39	120550,28	—
88	91831,64	120549,21	—
89	91829,13	120547,15	—
90	91847,35	120525,58	—
91	91856,33	120514,95	—
92	91904,29	120458,11	—
93	91914,55	120446,29	—
94	91916,99	120448,42	—
95	91917,60	120448,72	—
96	91929,64	120459,02	—
97	91880,72	120516,73	—
98	91774,35	120642,22	—
99	91916,84	120762,99	—
100	91990,65	120748,71	—
101	92015,20	120743,96	—
102	92159,27	120716,08	—
103	92172,51	120784,54	—
104	92144,64	120789,94	—
105	92028,52	120812,45	—
106	92016,38	120815,03	—
107	91974,21	120823,19	—
108	91904,24	120902,55	—
109	91902,45	120904,68	—
110	91900,79	120906,92	—
111	91899,26	120909,24	—
112	91897,86	120911,65	—
113	91896,60	120914,13	—
114	91895,47	120916,67	—
115	91894,49	120919,28	—
116	91893,65	120921,93	—
117	91892,97	120924,63	—
118	91892,43	120927,36	—
119	91892,05	120930,12	—
120	91891,82	120932,89	—
121	91891,75	120935,67	—

1	2	3	4
122	91891,83	120938,45	–
123	91892,07	120941,23	–
124	91892,46	120943,98	–
125	91893,00	120946,71	–
126	91893,69	120949,41	–
127	91894,53	120952,06	–
128	91895,52	120954,66	–
129	91896,66	120957,21	–
130	91937,64	121043,87	–
131	91865,17	121076,64	–
132	91830,84	121004,99	–
133	91807,86	120985,53	–
134	91804,59	120982,76	–
135	91785,08	120966,24	–
136	91621,78	120827,99	–
137	91618,01	120824,80	–
138	91597,90	120807,77	–
139	91596,67	120806,74	–
140	91441,55	120989,63	–
141	91430,70	120980,44	–
142	91390,84	120945,49	–
143	91392,07	120943,28	–
144	91406,21	120917,08	–
145	91408,96	120911,98	–
146	91409,80	120910,46	–
147	91410,66	120908,95	–
148	91411,55	120907,46	–
149	91412,47	120905,99	–
150	91412,65	120905,70	–
151	91413,22	120904,82	–
152	91416,79	120899,70	100,78
153	91420,68	120894,81	–
154	91444,82	120866,39	–
155	91461,15	120839,96	–
156	91502,55	120791,05	–
157	91522,31	120774,95	–
158	91530,95	120764,71	–
159	91541,30	120744,47	50,04
160	91541,62	120721,73	–
161	91539,31	120714,14	50,04
162	91535,84	120707,00	–
163	91328,17	120523,71	–
164	91250,39	120455,06	–

1	2	3	4
165	91242,88	120448,45	-
166	91229,23	120436,38	-
167	91181,68	120394,42	-
168	91167,15	120382,20	399,00
169	91152,05	120370,68	-
170	91133,99	120358,31	398,93
171	91115,28	120346,95	-
172	91097,74	120336,39	431,50
173	91080,72	120325,01	-
174	91064,40	120312,94	431,40
175	91048,67	120300,12	-
176	91045,97	120299,96	-
177	90977,49	120363,52	-
178	90974,68	120366,19	-
179	90934,45	120402,19	-
180	90919,95	120415,68	-
181	90879,57	120452,29	-
182	90848,83	120423,85	-
183	90879,34	120393,72	-
184	90900,00	120372,83	-
185	91028,31	120246,39	-
186	91039,14	120232,14	-
187	90773,18	119991,43	-
188	90771,45	119993,47	-
189	90763,82	120000,98	-
190	90756,52	120009,79	-
191	90749,67	120018,34	-
192	90744,97	120024,13	-
193	90737,85	120031,62	-
194	90714,42	120008,32	-
195	90725,97	119996,09	-
196	90731,03	119990,76	-
197	90749,15	119971,49	-
198	90669,89	119895,11	-
199	90636,99	119863,47	-
200	90636,12	119864,49	-
201	90624,70	119854,33	-
202	90623,92	119853,98	-
203	90622,04	119853,26	-
204	90620,12	119852,66	-
205	90618,17	119852,19	-
206	90616,19	119851,83	-
207	90614,19	119851,60	-

1	2	3	4
208	90612,18	119851,49	—
209	90610,17	119851,50	—
210	90608,17	119851,64	—
211	90606,17	119851,91	—
212	90604,20	119852,30	—
213	90602,25	119852,80	—
214	90600,34	119853,43	—
215	90598,47	119854,18	—
216	90596,65	119855,03	—
217	90594,89	119856,00	—
218	90562,15	119875,36	—
219	90550,50	119881,38	—
220	90539,06	119886,37	—
221	90529,71	119875,46	—
222	90511,19	119891,49	—
223	90515,54	119896,54	—
224	90514,82	119897,09	—
225	90440,34	119959,25	—
226	90416,01	119977,55	—
227	90408,45	119983,79	—
228	90388,13	119959,32	—
229	90407,71	119943,33	—
230	90491,26	119873,73	—
231	90508,60	119859,29	—
232	90536,01	119836,66	—
233	90522,39	119820,08	—
234	90444,90	119736,47	—
235	90432,44	119720,31	81,50
236	90424,38	119701,57	—
237	90420,67	119688,67	—
238	90413,20	119672,83	56,49
239	90401,25	119660,04	—
240	90353,88	119630,06	—
241	90355,37	119627,64	—
242	90339,80	119617,94	—
243	90338,28	119620,32	—
244	90285,78	119587,13	—
245	90285,18	119588,04	—
246	90270,83	119578,51	—
247	90221,23	119547,52	—
248	90221,79	119546,59	—
249	90214,96	119542,16	—
250	90213,97	119542,99	—

1	2	3	4
251	90202,02	119535,46	-
252	90234,18	119490,60	-
253	90238,71	119495,79	-
254	90377,99	119583,79	-
255	90399,10	119597,19	-
256	90397,69	119599,38	-
257	90395,14	119603,36	-
258	90394,13	119605,06	-
259	90431,41	119628,74	-
260	90440,34	119630,76	58,74
261	90449,46	119631,37	-
262	90472,27	119629,41	-
263	90495,82	119631,33	71,00
264	90517,43	119640,86	-
265	90645,10	119725,00	-
266	90645,41	119725,13	-
267	90646,60	119725,57	-
268	90647,81	119725,92	-
269	90649,05	119726,20	-
270	90650,30	119726,40	-
271	90651,56	119726,52	-
272	90652,83	119726,56	-
273	90653,70	119726,53	-
274	90654,09	119726,52	-
275	90655,35	119726,40	-
276	90656,60	119726,20	-
277	90657,84	119725,92	-
278	90659,06	119725,56	-
279	90660,25	119725,13	-
280	90661,41	119724,62	-
281	90662,53	119724,04	-
282	90663,62	119723,39	-
283	90664,66	119722,67	-
284	90665,66	119721,89	-
285	90676,44	119712,87	-
286	90678,48	119711,16	-
287	90696,15	119696,38	-
288	90699,08	119693,92	-
289	90748,73	119652,38	-
290	90768,17	119677,14	-
291	90753,59	119689,19	-
292	90757,63	119694,12	-
293	90747,89	119703,73	-

1	2	3	4
294	90731,80	119719,67	–
295	90688,66	119756,65	–
296	90688,63	119757,96	–
297	90733,18	119797,93	–
298	90733,28	119797,82	–
<b>Внутренний контур 1 (зона планируемого размещения объекта капитального строительства, проектируемого в составе линейного объекта регионального значения 3)</b>			
1	91706,48	120665,42	–
2	91714,61	120672,30	–
3	91696,65	120693,52	–
4	91691,99	120689,58	–
5	91692,96	120688,44	–
6	91689,49	120685,50	–
<b>Внутренний контур 2 (зона планируемого размещения объекта капитального строительства, проектируемого в составе линейного объекта регионального значения 4)</b>			
1	91720,86	120648,43	–
2	91737,17	120629,15	–
3	91742,48	120633,64	–
4	91733,05	120644,79	–
5	91752,43	120661,19	–
6	91750,04	120664,02	–
7	91750,94	120664,78	–
8	91746,45	120670,08	–
<b>Внутренний контур 3 (зона планируемого размещения объекта капитального строительства, проектируемого в составе линейного объекта регионального значения 5)</b>			
1	91549,83	120856,05	–
2	91532,80	120876,16	–
3	91526,33	120870,69	–
4	91543,48	120850,71	–
<b>Внутренний контур 4 (зона планируемого размещения объекта капитального строительства, проектируемого в составе линейного объекта регионального значения 6)</b>			
1	91503,68	120816,74	–
2	91486,48	120837,07	–
3	91481,14	120832,55	–
4	91498,35	120812,22	–
<b>Внутренний контур 5 (зона планируемого размещения объекта капитального строительства, проектируемого в составе линейного объекта регионального значения 7)</b>			
1	91522,07	120832,56	–
2	91504,87	120852,89	–
3	91499,52	120848,37	–



1	2	3	4
4	91516,73	120828,04	–
<b>Внутренний контур 6 (зона планируемого размещения объекта капитального строительства, проектируемого в составе линейного объекта регионального значения 8)</b>			
1	91532,42	120841,32	–
2	91515,22	120861,65	–
3	91509,87	120857,12	–
4	91527,08	120836,80	–
<b>Внутренний контур 7 (зона планируемого размещения объекта капитального строительства, проектируемого в составе линейного объекта регионального значения 9)</b>			
1	91597,53	120595,21	–
2	91612,78	120608,67	–
3	91605,70	120616,69	–
4	91590,45	120603,23	–
<b>Внутренний контур 8 (зона планируемого размещения объекта капитального строительства, проектируемого в составе линейного объекта регионального значения 10)</b>			
1	91336,53	120378,37	–
2	91347,78	120388,30	–
3	91337,85	120399,55	–
4	91326,61	120389,62	–
<b>Внутренний контур 9 (зона планируемого размещения объекта капитального строительства, проектируемого в составе линейного объекта регионального значения 11)</b>			
1	90821,07	119885,60	–
2	90808,94	119899,35	–
3	90792,44	119884,79	–
4	90804,57	119871,05	–
<b>Зона планируемого размещения линейного объекта регионального значения 2</b>			
1	90501,44	120040,62	–
2	90477,69	120016,99	–
3	90472,02	120011,34	–
4	90425,60	119980,00	–
5	90425,57	119979,96	–
6	90416,01	119977,55	–
7	90440,34	119959,25	–
8	90440,37	119959,86	–
9	90440,43	119960,48	–
10	90440,54	119961,09	–
11	90440,68	119961,69	–
12	90440,86	119962,28	–
13	90441,08	119962,86	–
14	90441,33	119963,42	–
15	90441,62	119963,97	–

1	2	3	4
16	90441,93	119964,50	—
17	90442,29	119965,01	—
18	90442,67	119965,50	—
19	90443,08	119965,96	—
20	90443,52	119966,39	—
21	90443,98	119966,80	—
22	90444,47	119967,18	—
23	90444,98	119967,53	—
24	90461,46	119977,96	—
25	90470,58	119984,02	—
26	90479,31	119990,65	—
27	90487,59	119997,82	—
28	90495,40	120005,51	—
29	90500,66	120010,47	—
30	90602,38	120119,50	—
31	90602,69	120119,82	—
32	90603,02	120120,11	—
33	90603,43	120120,43	—
34	90618,69	120133,86	—
35	90602,99	120150,01	—
36	90592,34	120138,06	—
<b>Зона планируемого размещения объекта капитального строительства, проектируемого в составе линейного объекта регионального значения 3</b>			
1	91706,48	120665,42	—
2	91714,61	120672,30	—
3	91696,65	120693,52	—
4	91691,99	120689,58	—
5	91692,96	120688,44	—
6	91689,49	120685,50	—
<b>Зона планируемого размещения объекта капитального строительства, проектируемого в составе линейного объекта регионального значения 4</b>			
1	91720,86	120648,43	—
2	91737,17	120629,15	—
3	91742,48	120633,64	—
4	91733,05	120644,79	—
5	91752,43	120661,19	—
6	91750,04	120664,02	—
7	91750,94	120664,78	—
8	91746,45	120670,08	—
<b>Зона планируемого размещения объекта капитального строительства, проектируемого в составе линейного объекта регионального значения 5</b>			
1	91549,83	120856,05	—
2	91532,80	120876,16	—
3	91526,33	120870,69	—

1	2	3	4
4	91543,48	120850,71	–
<b>Зона планируемого размещения объекта капитального строительства, проектируемого в составе линейного объекта регионального значения 6</b>			
1	91503,68	120816,74	–
2	91486,48	120837,07	–
3	91481,14	120832,55	–
4	91498,35	120812,22	–
<b>Зона планируемого размещения объекта капитального строительства, проектируемого в составе линейного объекта регионального значения 7</b>			
1	91522,07	120832,56	–
2	91504,87	120852,89	–
3	91499,52	120848,37	–
4	91516,73	120828,04	–
<b>Зона планируемого размещения объекта капитального строительства, проектируемого в составе линейного объекта регионального значения 8</b>			
1	91532,42	120841,32	–
2	91515,22	120861,65	–
3	91509,87	120857,12	–
4	91527,08	120836,80	–
<b>Зона планируемого размещения объекта капитального строительства, проектируемого в составе линейного объекта регионального значения 9</b>			
1	91597,53	120595,21	–
2	91612,78	120608,67	–
3	91605,70	120616,69	–
4	91590,45	120603,23	–
<b>Зона планируемого размещения объекта капитального строительства, проектируемого в составе линейного объекта регионального значения 10</b>			
1	91336,53	120378,37	–
2	91347,78	120388,30	–
3	91337,85	120399,55	–
4	91326,61	120389,62	–
<b>Зона планируемого размещения объекта капитального строительства, проектируемого в составе линейного объекта регионального значения 11</b>			
1	90821,07	119885,60	–
2	90808,94	119899,35	–
3	90792,44	119884,79	–
4	90804,57	119871,05	–

4. Предельные параметры разрешенного строительства, реконструкции объектов капитального строительства, проектируемых в составе линейного объекта регионального значения в границах зоны планируемого размещения.

4.1.

Номер зоны размещения объекта капитального строительства, проектируемого в составе линейного объекта регионального значения	3
---	---

Функциональное назначение объекта капитального строительства, проектируемого в составе линейного объекта регионального значения	Подземный пешеходный переход
Предельная высота объекта капитального строительства, проектируемого в составе линейного объекта регионального значения	6 м
Максимальный процент застройки зоны планируемого размещения объекта капитального строительства, проектируемого в составе линейного объекта регионального значения	100%
Минимальные отступы от границ земельных участков	0 м

## 4.2.

Номер зоны размещения объекта капитального строительства, проектируемого в составе линейного объекта регионального значения	4
Функциональное назначение объекта капитального строительства, проектируемого в составе линейного объекта регионального значения	Подземный пешеходный переход
Предельная высота объекта капитального строительства, проектируемого в составе линейного объекта регионального значения	6 м
Максимальный процент застройки зоны планируемого размещения объекта капитального строительства, проектируемого в составе линейного объекта регионального значения	100%
Минимальные отступы от границ земельных участков	0 м

## 4.3.

Номер зоны размещения объекта капитального строительства, проектируемого в составе линейного объекта регионального значения	5
Функциональное назначение объекта капитального строительства, проектируемого в составе линейного объекта регионального значения	Подземный пешеходный переход
Предельная высота объекта капитального строительства, проектируемого в составе линейного объекта регионального значения	6 м

Максимальный процент застройки зоны планируемого размещения объекта капитального строительства, проектируемого в составе линейного объекта регионального значения	100%
Минимальные отступы от границ земельных участков	0 м

## 4.4.

Номер зоны размещения объекта капитального строительства, проектируемого в составе линейного объекта регионального значения	6
Функциональное назначение объекта капитального строительства, проектируемого в составе линейного объекта регионального значения	Подземный пешеходный переход
Предельная высота объекта капитального строительства, проектируемого в составе линейного объекта регионального значения	6 м
Максимальный процент застройки зоны планируемого размещения объекта капитального строительства, проектируемого в составе линейного объекта регионального значения	100%
Минимальные отступы от границ земельных участков	0 м

## 4.5.

Номер зоны размещения объекта капитального строительства, проектируемого в составе линейного объекта регионального значения	7
Функциональное назначение объекта капитального строительства, проектируемого в составе линейного объекта регионального значения	Подземный пешеходный переход
Предельная высота объекта капитального строительства, проектируемого в составе линейного объекта регионального значения	6 м
Максимальный процент застройки зоны планируемого размещения объекта капитального строительства, проектируемого в составе линейного объекта регионального значения	100%
Минимальные отступы от границ земельных участков	0 м

## 4.6.

Номер зоны размещения объекта капитального строительства, проектируемого в составе линейного объекта регионального значения	8
Функциональное назначение объекта капитального строительства, проектируемого в составе линейного объекта регионального значения	Подземный пешеходный переход
Предельная высота объекта капитального строительства, проектируемого в составе линейного объекта регионального значения	6 м
Максимальный процент застройки зоны планируемого размещения объекта капитального строительства, проектируемого в составе линейного объекта регионального значения	100%
Минимальные отступы от границ земельных участков	0 м

## 4.7.

Номер зоны размещения объекта капитального строительства, проектируемого в составе линейного объекта регионального значения	9
Функциональное назначение объекта капитального строительства, проектируемого в составе линейного объекта регионального значения	Трансформаторная подстанция
Предельная высота объекта капитального строительства, проектируемого в составе линейного объекта регионального значения	6 м
Максимальный процент застройки зоны планируемого размещения объекта капитального строительства, проектируемого в составе линейного объекта регионального значения	100%
Минимальные отступы от границ земельных участков	0 м

## 4.8.

Номер зоны размещения объекта капитального строительства, проектируемого в составе линейного объекта регионального значения	10
Функциональное назначение объекта капитального строительства, проектируемого в составе линейного объекта регионального значения	Трансформаторная подстанция

Предельная высота объекта капитального строительства, проектируемого в составе линейного объекта регионального значения	6 м
Максимальный процент застройки зоны планируемого размещения объекта капитального строительства, проектируемого в составе линейного объекта регионального значения	100%
Минимальные отступы от границ земельных участков	0 м

## 4.9.

Номер зоны размещения объекта капитального строительства, проектируемого в составе линейного объекта регионального значения	11
Функциональное назначение объекта капитального строительства, проектируемого в составе линейного объекта регионального значения	Трансформаторные подстанции
Предельная высота объекта капитального строительства, проектируемого в составе линейного объекта регионального значения	6 м
Максимальный процент застройки зоны планируемого размещения объекта капитального строительства, проектируемого в составе линейного объекта регионального значения	100%
Минимальные отступы от границ земельных участков	0 м

5. Мероприятия по защите сохраняемых объектов капитального строительства (здание, строение, сооружение, объекты, строительство которых не завершено), существующих и строящихся на момент подготовки проекта планировки территории для размещения линейного объекта регионального значения (далее – территория), а также объектов капитального строительства, планируемых к строительству в соответствии с ранее утвержденной документацией по планировке территории, от возможного негативного воздействия в связи с размещением линейного объекта регионального значения.

Перечень мероприятий включает:

проведение наблюдений за состоянием, своевременным выявлением и развитием имеющихся отклонений в поведении вновь строящихся сооружений, их оснований и окружающего массива грунта от проектных данных, разработку мероприятий по предупреждению и устранению возможных негативных последствий, обеспечение сохранности существующей застройки, находящейся в зоне влияния строительства, а также сохранение окружающей природной среды;

разработку прогноза состояния строящегося линейного объекта регионального значения, воздействия его на окружающие здания и сооружения, на атмосферную, геологическую, гидрогеологическую и гидрологическую среду в период строительства и последующие годы эксплуатации для оценки изменений их состояния, своевременного выявления дефектов, предупреждения и устранения негативных процессов,

а также оценки правильности принятых методов расчета, проектных решений и результатов прогноза;

контроль качества работ.

6. Мероприятия по сохранению объектов культурного наследия от возможного негативного воздействия в связи с размещением линейного объекта регионального значения.

Зона планируемого размещения линейного объекта регионального значения 1 примыкает к границам объектов культурного наследия регионального значения «Октябрьская набережная», «Прокатная и сталелитейная мастерская «Невского железодобывательного, механического и корабельного завода» («Невского железопрокатного завода» П.Ф. Семянникова и В.А. Полетики») и выявленному объекту культурного наследия «Два жилых дома Невского химкомбината».

Мероприятия по сохранению объектов культурного наследия, направленные на обеспечение физической сохранности объектов культурного наследия, предусматривают приспособление объектов культурного наследия, работы по благоустройству территорий памятников и ансамблей, а также научно-исследовательские, изыскательские, проектные и производственные работы, научно-методическое руководство, технический и авторский надзор.

7. Мероприятия по охране окружающей среды.

Мероприятия по охране окружающей среды, которые будут осуществляться в период строительства и эксплуатации линейного объекта регионального значения:

оценка загрязнения атмосферного воздуха;

охрана поверхностных и подземных вод от истощения и загрязнения;

охрана окружающей среды от отходов;

охрана территории и геологической среды от воздействия линейного объекта регионального значения;

оценка воздействия линейного объекта регионального значения на растительный и животный мир;

мероприятия по охране растительного мира;

мероприятия по защите от шума;

экологический мониторинг (в том числе мониторинг атмосферного воздуха, водных ресурсов, почвенного покрова, химического загрязнения почв, уровней шума, локальный мониторинг за сбором, временным хранением и транспортировкой отходов).

8. Мероприятия по защите территории от чрезвычайных ситуаций природного и техногенного характера, в том числе по обеспечению пожарной безопасности и гражданской обороне.

Мероприятия по защите от чрезвычайных ситуаций природного и техногенного характера:

защита систем жизнеобеспечения населения – осуществление планово-предупредительного ремонта инженерных коммуникаций, линий связи и электропередач, а также контроль состояния жизнеобеспечивающих объектов энерго-, тепло- и водоснабжения;

меры по снижению аварийности на транспорте - введение средств оповещения водителей и транспортных организаций о неблагоприятных метеоусловиях; защита путей сообщения от высоких ветровых нагрузок, снеготаносов и обледенения путем устройства лесонасаждений, постановки постоянных заборов или переносных решетчатых щитов;

недопущение скопления поверхностных вод в котлованах и на площадках в период строительства, строгий контроль за качеством работ по гидроизоляции, укладке водонесущих коммуникаций;

снижение возможных последствий чрезвычайных ситуаций природного характера - осуществление в плановом порядке противопожарных и профилактических работ, направленных на предупреждение возникновения, распространения и развития пожаров,



проведение комплекса инженерно-технических мероприятий по организации метеле- и ветрозащите путей сообщения, а также снижению риска функционирования объектов жизнеобеспечения в условиях сильных ветров и снеговых нагрузок, проведение сейсмического районирования территории.

Предусмотренный проектом поперечный уклон проезжей части обеспечивает отвод дождевых вод и уменьшает условия образования гололеда.

Мероприятия планируются и выполняются для обеспечения безопасности дорожного движения, эффективного использования материальных ресурсов и сохранения окружающей среды. Технология снегоуборки предусматривает оперативный сбор снежных масс с дорожного полотна.

При опасных снежных заносах своевременная расчистка участка производится силами подрядной организации. Для этих целей в указанной организации предусматривается необходимое количество автодорожной техники, материалов и оборудования.

Мероприятия по обеспечению пожарной безопасности.

Предусматриваются следующие противопожарные мероприятия для линейного объекта регионального значения:

к использованию на линейном объекте регионального значения допускаются отделочные и строительные материалы, оборудование и кабельная продукция, имеющие сертификаты соответствия Государственного стандарта Российской Федерации и сертификаты пожарной безопасности;

обеспечение беспрепятственной эвакуации людей с проектируемой территории;

обеспечение технологического надзора за качеством строительства;

обеспечение возможности беспрепятственного ввода и передвижения на проектируемой территории сил и средств ликвидации чрезвычайных ситуаций, в том числе пожарного автотранспорта;

выполнение всех строительно-монтажных работ и обустройство строительного участка производится в соответствии с ППБ01-03 «Правила пожарной безопасности в Российской Федерации». На территории строительной площадки оборудуются пожарные щиты с комплектом первичных средств пожаротушения: ящики с песком, лопаты, багры, ведра, огнетушители;

бытовые и служебные помещения, емкости и корпуса всех машин и механизмов должны быть надежно заземлены. Лица, ответственные за противопожарное состояние, обязаны своевременно обеспечивать выполнение предлагаемых органами Государственного пожарного надзора мероприятий, следить за соблюдением противопожарного режима. Выявленные при этом нарушения требований пожарной безопасности должны быть немедленно устранены;

на строительной площадке должно быть организовано обучение всех рабочих правилам пожарной безопасности и действиям на случай возникновения пожара. Занятия по программе пожарно-технического минимума следует проводить непосредственно на участке. Лица, не прошедшие инструктаж, не допускаются к работе.

В целях своевременного обнаружения аварийных ситуаций и вызова противопожарных сил, оповещения других аварийных служб на проектируемом участке дороги предусматривается установка средств видеонаблюдения, а также устройств сигнализации и оповещения с автоматическим включением запрещающих знаков на въезд при наличии аварийной ситуации.

При возможном пожаре эвакуация людей будет производиться по проезжей части в безопасную (свободную) сторону от опасных факторов пожара.

Спасение материальных ценностей (различной автомобильной техники) предусмотрено силами и средствами специализированных формирований (Министерство Российской Федерации по делам гражданской обороны, чрезвычайным ситуациям

и ликвидации последствий стихийных бедствий, Министерство транспорта Российской Федерации и дорожные службы).

Мероприятия по гражданской обороне.

Линейный объект регионального значения входит в состав транспортной инфраструктуры Санкт-Петербурга, территория которого отнесена к особой группе по гражданской обороне. Функционирование рассматриваемого участка транспортной инфраструктуры Санкт-Петербурга может быть предусмотрено в военное время (при военных конфликтах). Таким образом, организации, эксплуатирующие линейный объект регионального значения, могут продолжать свою деятельность в военное время (при военных конфликтах).

Порядок эксплуатации линейного объекта регионального значения на территории в военное время определяется планом гражданской обороны Санкт-Петербурга.

Оповещения по сигналам гражданской обороны и при чрезвычайных ситуациях осуществляется с использованием технических систем управления региональной автоматизированной системы централизованного оповещения населения. Системы оповещения могут быть задействованы как в мирное, так и в военное время.

Для оповещения по сигналам гражданской обороны (сигналам оповещения чрезвычайных ситуаций) людей на территории предусматривается использование:

оборудования и сети для приема программ вещания федерального государственного унитарного предприятия «РСВО»;

объектовых систем оповещения;

сетей приема эфирного, спутникового и кабельного телевидения.

Территория находится в зоне световой маскировки категорированного по гражданской обороне города. В соответствии с требованиями действующих нормативных документов необходимо предусмотреть светомаскировку освещения (уличного и внутреннего) в двух режимах - частичного затемнения и ложного освещения в установленные сроки. При этом режим частичного затемнения рассматривается как подготовительный этап к введению режима ложного освещения.

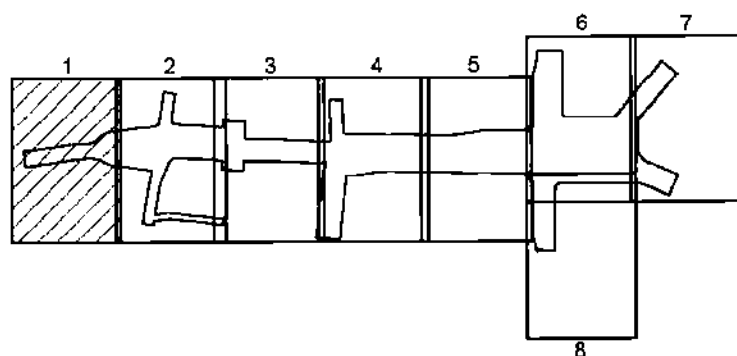
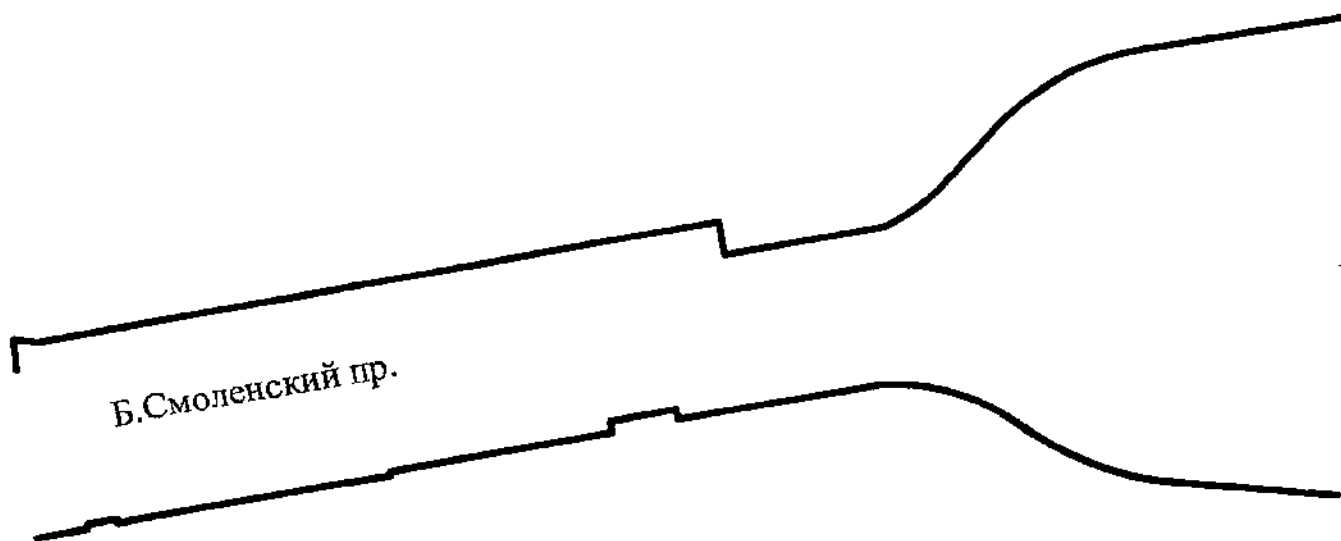
Для выполнения мероприятий световой маскировки на территории предусматривается преимущественно электрический способ световой маскировки – частичное или полное отключение освещения.

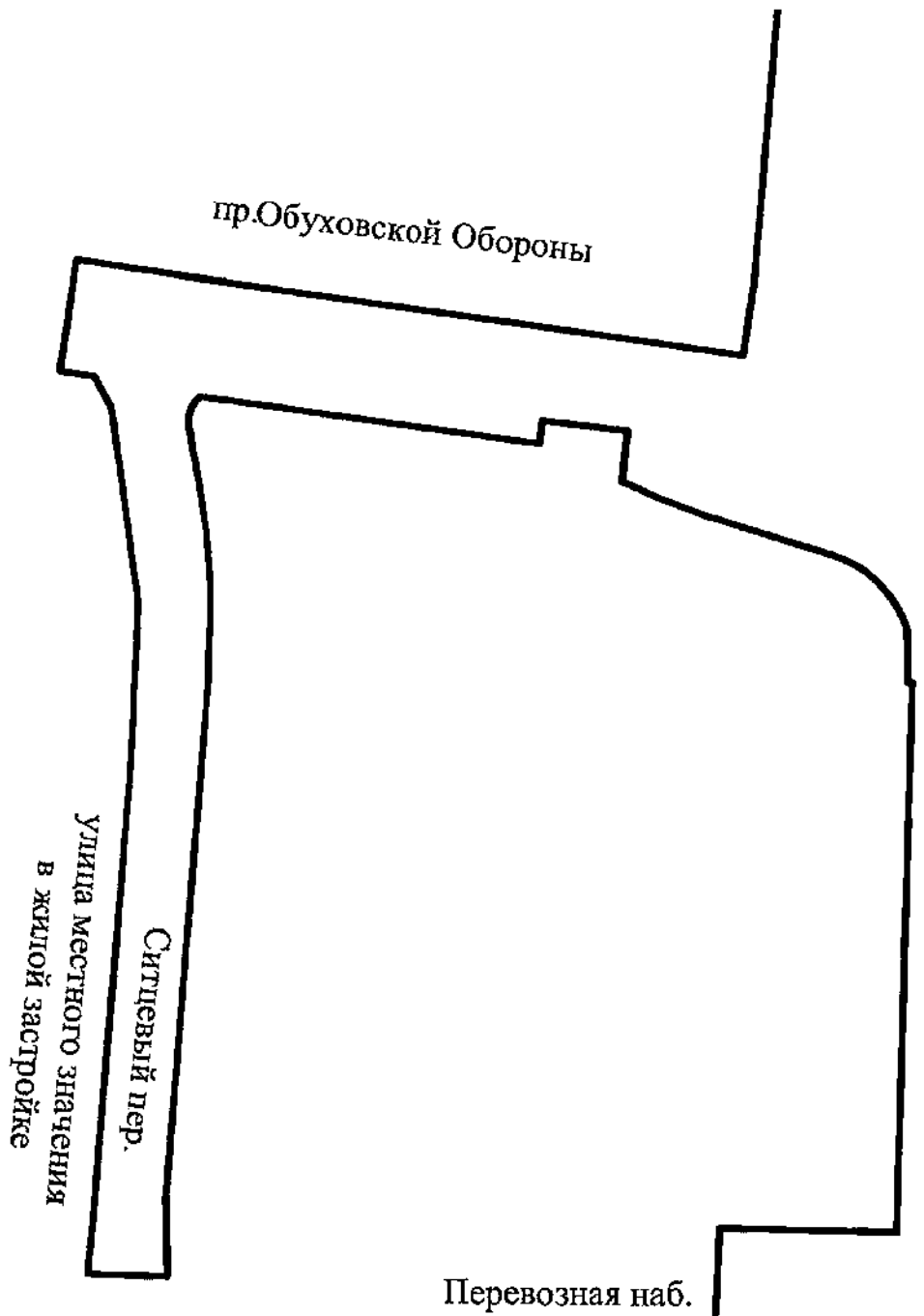
Согласно проекту планировки решения по укрытию населения не требуются.

На территории отсутствуют и не предусматриваются к размещению объекты, для которых существует возможность приспособления под объекты гражданской обороны.

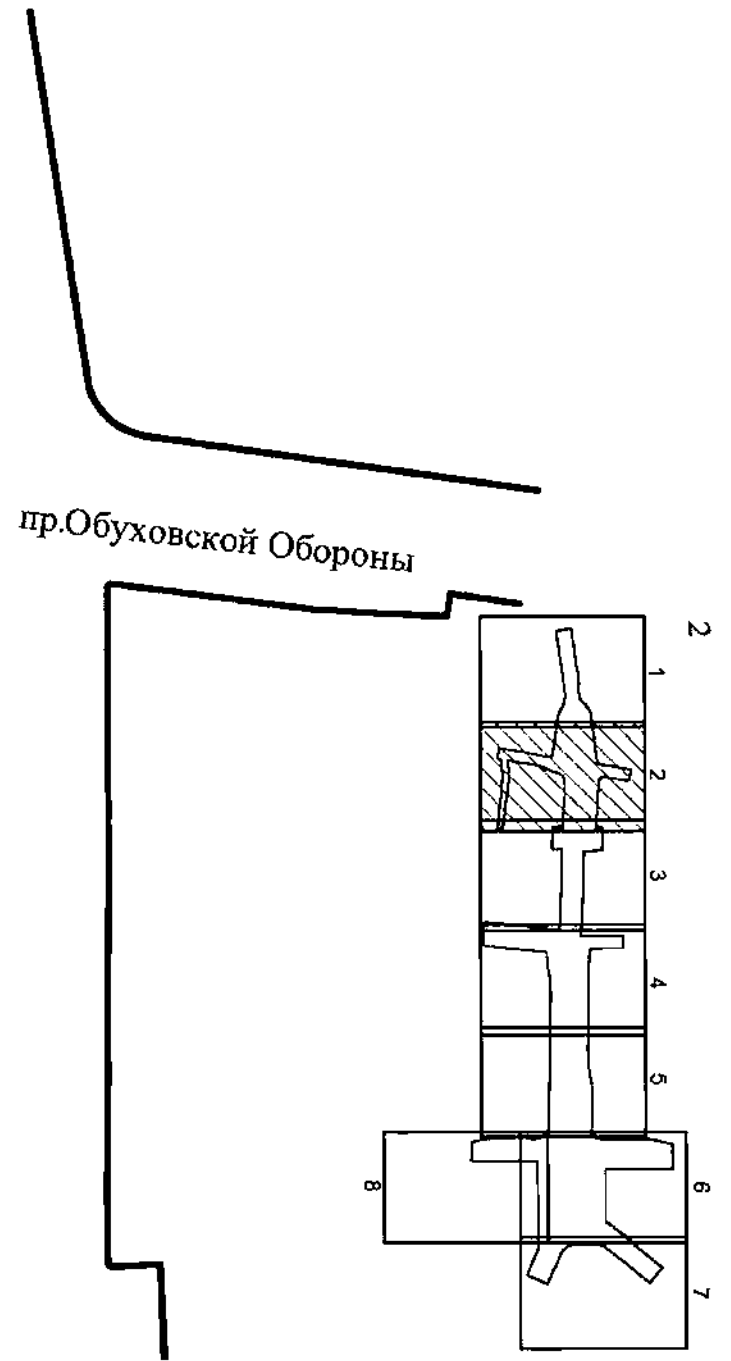


**ЧЕРТЕЖ**  
**межевания территории для размещения линейного объекта регионального значения**  
**«Мост через р.Неву в створе Б.Смоленского пр. - ул.Коллонтай с подходами»**  
**(красные линии)**





Б.Смоленский пр.

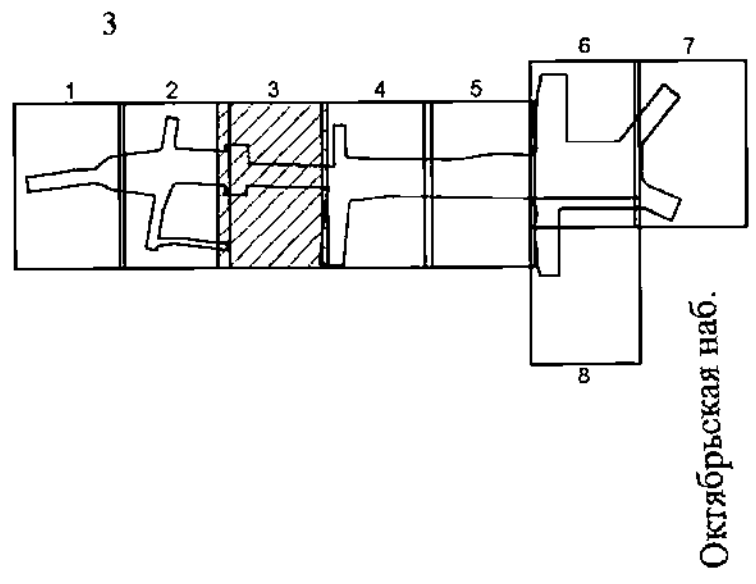


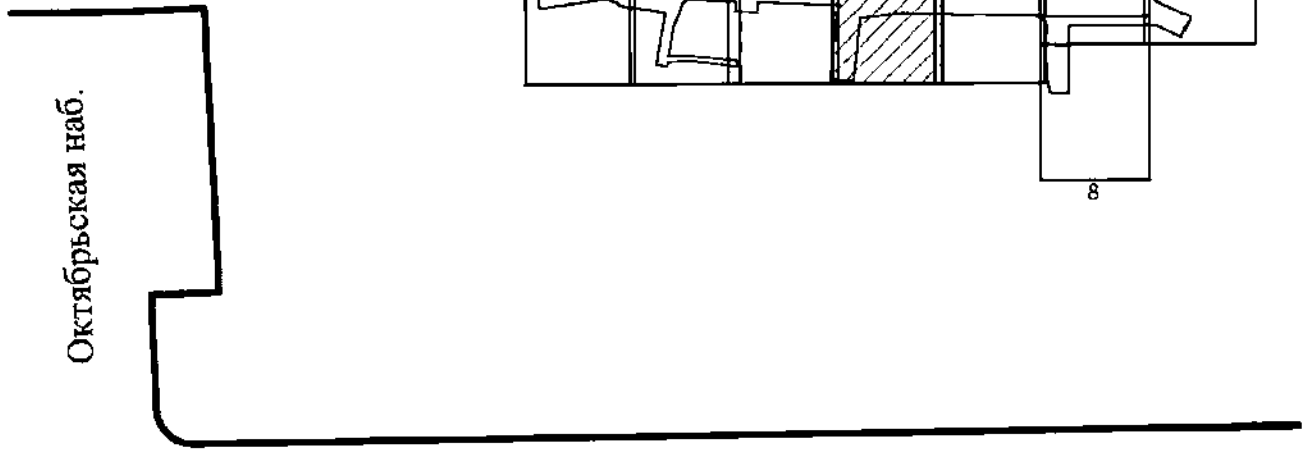
Перевозная наб. |

магистральная улица городского значения  
регулируемого движения II класса

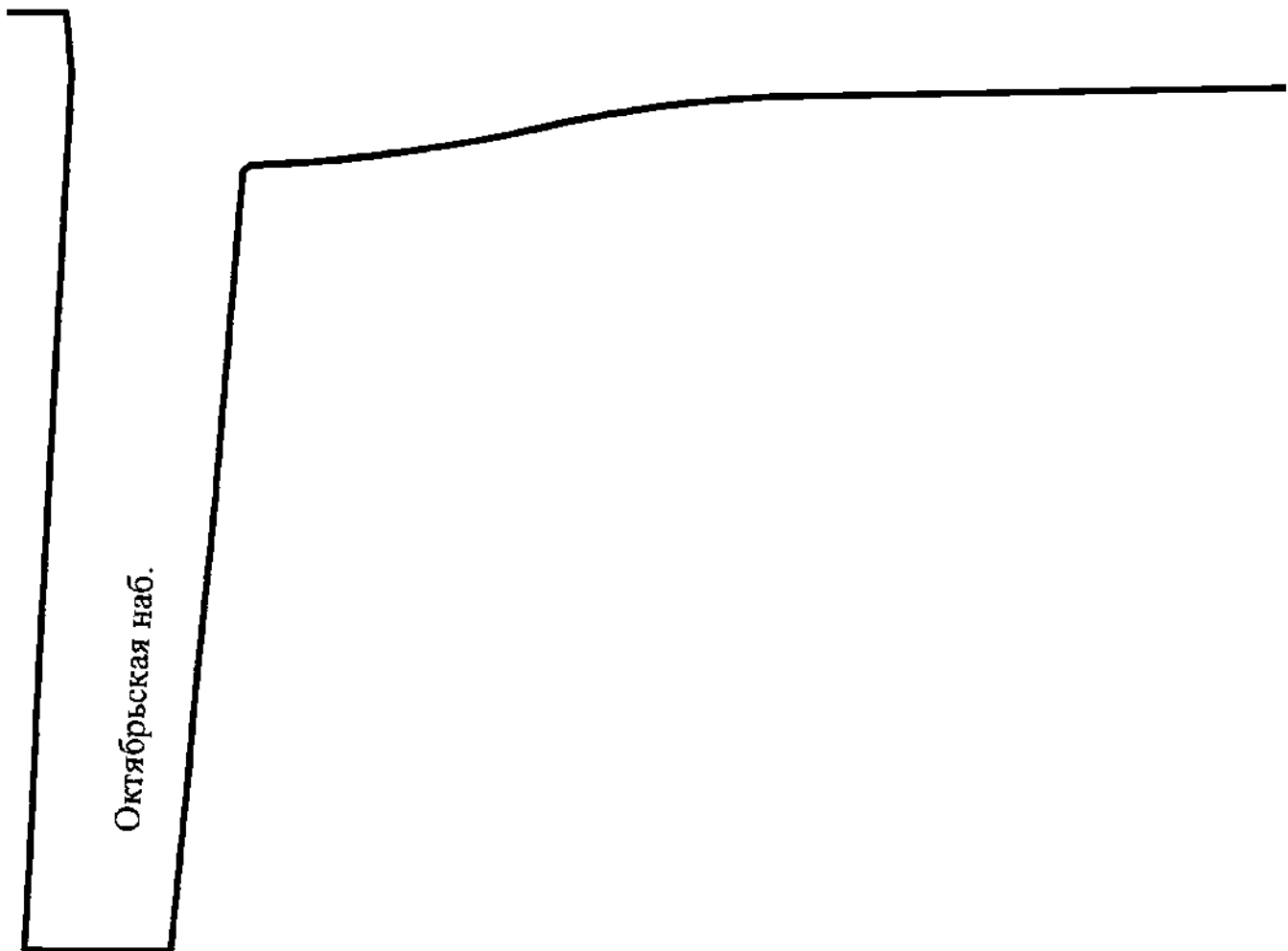
р.Нева

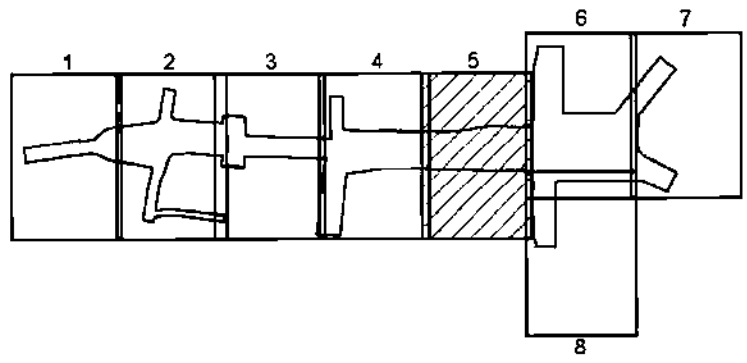
Октябрьская наб. ]





магистральная улица городского значения  
регулируемого движения II класса



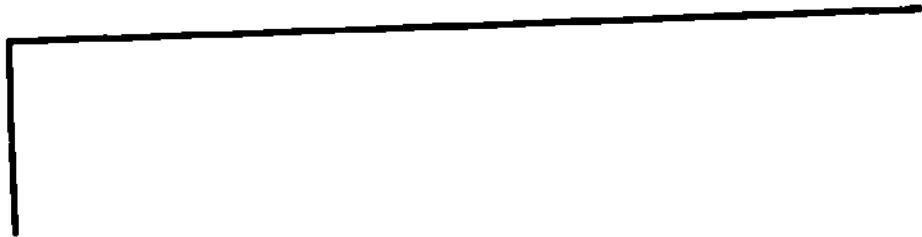


магистральная улица городского значения  
регулируемого движения II класса

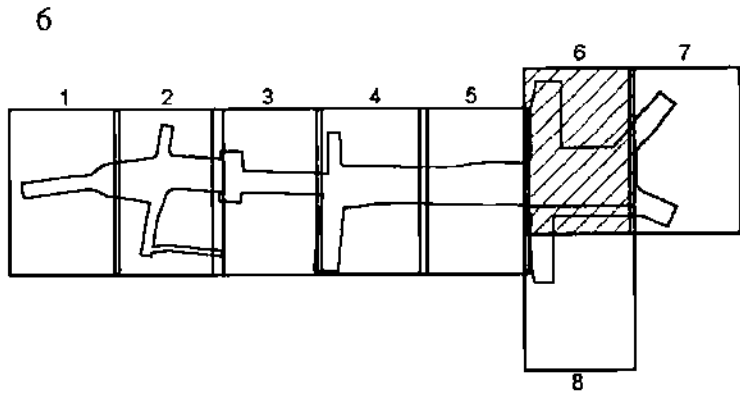




Дальневосточный пр.

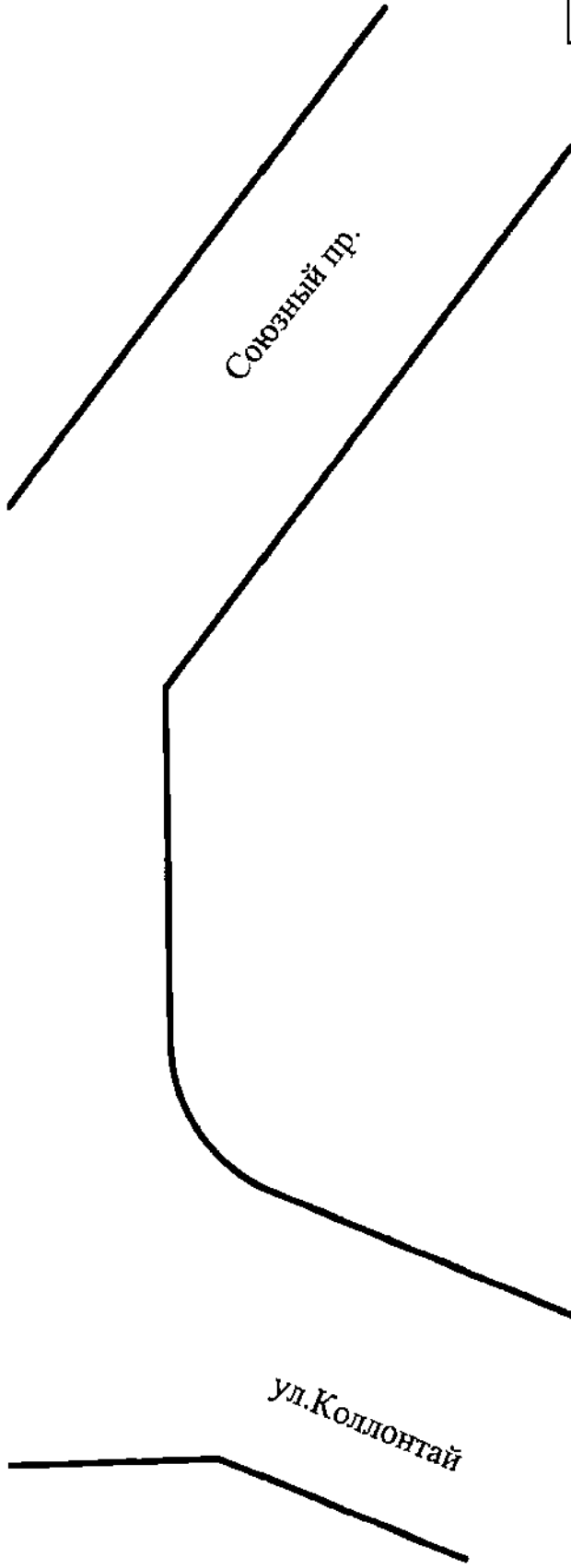
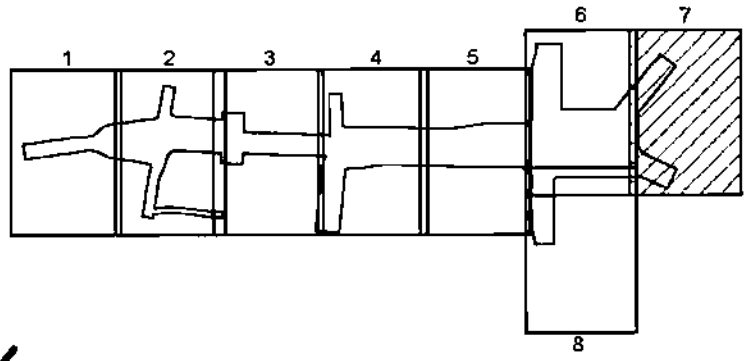


Дальневосточный пр.

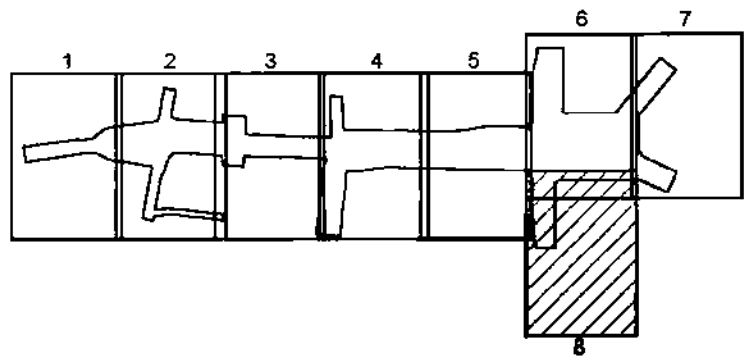
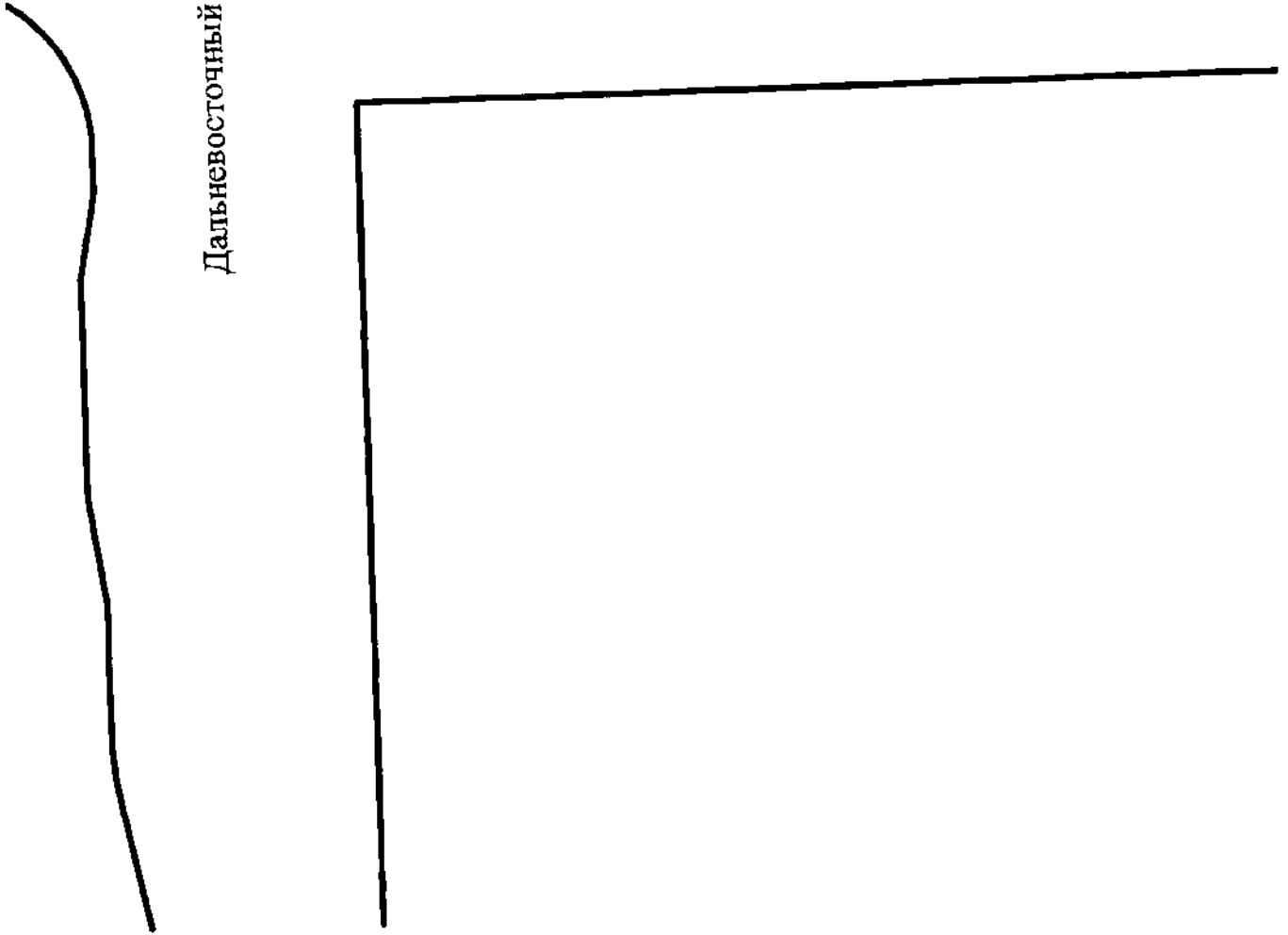




7



Дальневосточный пр.



Условные обозначения

— красные линии



Приложение № 5  
к постановлению  
Правительства Санкт-Петербурга  
от 16.11.2023 № 1217

### ПЕРЕЧЕНЬ

образуемых земельных участков;  
перечень координат характерных точек образуемых земельных участков;  
сведения о границах территории, применительно к которой осуществляется  
подготовка проекта межевания, содержащие перечень координат характерных точек  
таких границ в системе координат, используемой для ведения  
Единого государственного реестра недвижимости;  
вид разрешенного использования образуемых земельных участков,  
предназначенных для размещения линейного объекта регионального значения  
и объектов капитального строительства, проектируемых в составе линейного объекта  
регионального значения, в соответствии с проектом планировки территории  
для размещения линейного объекта регионального значения  
«Мост через р.Неву в створе Б.Смоленского пр. – ул.Коллонтай с подходами»

#### 1. Перечень образуемых земельных участков.

№ п/п	Условный номер образуемого земельного участка	Номера характерных точек образуемого земельного участка	Кадастровые номера земельных участков, из которых образуется земельный участок	Площадь образуемого земельного участка, га	Способ образования земельного участка	Сведения об отнесении (неотнесении) образуемого земельного участка к территории и общего пользования	Сведения об отнесении образуемого земельного участка к определенной категории земель
1	2	3	4	5	6	7	8
1	1	1-225 (внутренний контур 1: 1-27; внутренний контур 2: 1-47; внутренний контур 3: 1-8)	–	6,3170	Образование земельного участка из земель, находящихся в государственной собственности	Отнесен	Земли населенных пунктов
2	2	1-11	–	0,7494	Образование земельного участка из земель, находящихся	Отнесен	Земли населенных пунктов

1	2	3	4	5	6	7	8
					в государственной собственности		
3	3	1-94 (внутренний контур 1: 1-8; внутренний контур 2: 1-4)	–	4,2838	Образование земельного участка из земель, находящихся в государственной собственности	Отнесен	Земли населенных пунктов
4	4	1-4	–	0,0028	Образование земельного участка из земель, находящихся в государственной собственности	Отнесен	Земли населенных пунктов
5	5	1-106 (внутренний контур 1: 1-18; внутренний контур 2: 1-21; внутренний контур 3: 1-6; внутренний контур 4: 1-4; внутренний контур 5: 1-4; внутренний контур 6: 1-4; внутренний контур 7: 1-4; внутренний контур 8: 1-4)	–	7,3637	Образование земельного участка из земель, находящихся в государственной собственности	Отнесен	Земли населенных пунктов
6	6	1-37	–	1,4143	Образование земельного участка из земель, находящихся в государственной собственности	Отнесен	Земли населенных пунктов
7	7.1	1-23	78:12:0007021: 2976	0,3148	Раздел	Не отнесен	Земли населенных пунктов

1	2	3	4	5	6	7	8
8	7.2	1-14	78:12:0007021 (участок 7.1)	0,2638	Перераспреде- ление или раздел	Отнесен	Земли населенных пунктов
9	8	1-19	78:12:0007021:34	0,0398	Раздел	Отнесен	Земли населенных пунктов
10	9	1-5	78:12:0007118:15	0,0038	Раздел	Отнесен	Земли населенных пунктов
11	10	1-10	78:12:0007021: 2967	0,0906	Раздел	Отнесен	Земли населенных пунктов
12	11	1-5	78:12:0007021: 1010	0,0015	Образование земельного участка из земель, находящихся в государст- венной собственности, или перераспреде- ление	Отнесен	Земли населенных пунктов
13	12	1-4	78:12:0007021:31	0,0037	Раздел	Отнесен	Земли населенных пунктов
14	13	1-5	78:12:0007021: 2964	0,0039	Раздел	Отнесен	Земли населенных пунктов
15	14	1-5	78:12:0007118: 2630	0,0272	Раздел	Отнесен	Земли населенных пунктов
16	15	1-13	78:12:0711401:3	0,0594	Образование земельного участка из земель, находящихся в государст- венной собствен- ности, или перераспреде- ление, или раздел	Отнесен	Земли населенных пунктов

1	2	3	4	5	6	7	8
17	16	1-17	–	0,0057	Образование земельного участка из земель, находящихся в государственной собственности	Отнесен	Земли населенных пунктов
18	17	1-4	78:12:0711401:6	0,0057	Образование земельного участка из земель, находящихся в государственной собственности, или перераспределение, или раздел	Отнесен	Земли населенных пунктов
19	18	1-4	78:12:0711401:1028	0,0012	Перераспределение или раздел	Отнесен	Земли населенных пунктов
20	19	1-6	78:12:0702101:3403	0,0249	Раздел	Отнесен	Земли населенных пунктов
21	20	1-4	78:12:0702101:1012	0,0403	Раздел	Не отнесен	Земли населенных пунктов
22	21	1-21 (внутренний контур 1: 1-4)	78:12:0702101:1012	0,2839	Раздел	Отнесен	Земли населенных пунктов
23	22	1-3	78:12:0633102:60	0,0017	Образование земельного участка из земель, находящихся в государственной собственности, или перераспределение, или раздел	Отнесен	Земли населенных пунктов
24	23.1	1-9	78:12:0633102:60	0,0107	Раздел	Не отнесен	Земли населенных пунктов

1	2	3	4	5	6	7	8
25	23.2	1-5	78:12:0633102 (участок 23.1)	0,0018	Образование земельного участка из земель, находящихся в государственной собственности, или перераспределение, или раздел	Отнесен	Земли населенных пунктов
26	24	1-3	78:12:0633102:75	0,0014	Образование земельного участка из земель, находящихся в государственной собственности, или перераспределение, или раздел	Отнесен	Земли населенных пунктов
27	25.1	1-28	78:12:0633102:75	0,0512	Раздел	Не отнесен	Земли населенных пунктов
28	25.2	1-22	78:12:0633102 (участок 25.1)	0,0368	Образование земельного участка из земель, находящихся в государственной собственности, или перераспределение, или раздел	Отнесен	Земли населенных пунктов
29	26	1-5	78:12:0633102: 1052	0,0119	Образование земельного участка из земель, находящихся в государственной собственности, или перераспределение, или раздел	Отнесен	Земли населенных пунктов

1	2	3	4	5	6	7	8
30	27	1-7	78:12:0633102: 1069	0,0279	Образование земельного участка из земель, находящихся в государственной собственности, или перераспределение, или раздел	Отнесен	Земли населенных пунктов
31	28	1-9	78:12:0633102:23	0,0117	Перераспределение или раздел	Отнесен	Земли населенных пунктов
32	29	1-32 (внутренний контур 1: 1-4; внутренний контур 2: 1-4)	78:12:0633102: 1070	1,2610	Образование земельного участка из земель, находящихся в государственной собственности, или перераспределение, или раздел	Отнесен	Земли населенных пунктов
33	30	1-4	78:12:0633102: 1070	0,0225	Образование земельного участка из земель, находящихся в государственной собственности, или перераспределение, или раздел	Не отнесен	Земли населенных пунктов
34	31	1-26	78:12:0633102: 1055	0,7302	Образование земельного участка из земель, находящихся в государственной собственности, или перераспределение, или раздел	Отнесен	Земли населенных пунктов



1	2	3	4	5	6	7	8
35	32	1-13	78:12:0633102: 4215	0,7802	Образование земельного участка из земель, находящихся в государственной собственности, или перераспределение, или раздел	Отнесен	Земли населенных пунктов
36	33	1-9	78:12:0633102: 11045	0,0759	Образование земельного участка из земель, находящихся в государственной собственности, или перераспределение, или раздел	Отнесен	Земли населенных пунктов
37	34	1-7	78:12:0633102: 1066	0,0272	Образование земельного участка из земель, находящихся в государственной собственности, или перераспределение, или раздел	Отнесен	Земли населенных пунктов
38	35	1-10 (внутренний контур 1: 1-4)	78:12:0630901: 1003	0,2986	Раздел	Отнесен	Земли населенных пунктов
39	36	1-4	78:12:0630901: 1003	0,0221	Раздел	Отнесен	Земли населенных пунктов
40	37	1-7	78:12:0633101: 1001	0,0202	Перераспределение или раздел	Отнесен	Земли населенных пунктов
41	38	1-4	—	0,0186	Образование земельного участка из земель, находящихся в государст-	Отнесен	Земли населенных пунктов

1	2	3	4	5	6	7	8
					венной собственности		
42	39	1-4	–	0,0186	Образование земельного участка из земель, находящихся в государст- венной собственности	Отнесен	Земли населенных пунктов
43	40	1-4	–	0,0186	Образование земельного участка из земель, находящихся в государст- венной собственности	Отнесен	Земли населенных пунктов
44	41	1-7	78:12:0630901: 1004	0,0100	Раздел	Отнесен	Земли населенных пунктов
45	42	1-5	–	0,0189	Образование земельного участка из земель, находящихся в государст- венной собственности	Отнесен	Земли населенных пунктов
46	43	1-9	78:12:0000000: 3240	0,0451	Образование земельного участка из земель, находящихся в государст- венной собствен- ности, или перераспреде- ление, или раздел	Отнесен	Земли населенных пунктов
47	44	1-4	–	0,0218	Образование земельного участка из земель, находящихся в государст- венной собственности	Не отнесен	Земли населенных пунктов

1	2	3	4	5	6	7	8
48	45	1-5	–	0,0465	Образование земельного участка из земель, находящихся в государственной собственности	Не отнесен	Земли населенных пунктов
49	46	1-24	78:12:0711401:6	0,0209	Образование земельного участка из земель, находящихся в государственной собственности, или перераспределение, или раздел	Отнесен	Земли населенных пунктов
50	47	1-39 (внутренний контур 1: 1-7)	–	0,4796	Образование земельного участка из земель, находящихся в государственной собственности	Отнесен	Земли населенных пунктов
51	48	1-8	–	0,0375	Образование земельного участка из земель, находящихся в государственной собственности	Не отнесен	Земли населенных пунктов
52	49	1-4	78:12:0702101: 1012	0,0213	Раздел	Не отнесен	Земли населенных пунктов
53	50	1-4	78:12:0633102: 1055	0,0238	Образование земельного участка из земель, находящихся в государственной собственности, или перераспределение, или раздел	Не отнесен	Земли населенных пунктов

1	2	3	4	5	6	7	8
54	51	1-3	—	0,0021	Образование земельного участка из земель, находящихся в государственной собственности	Не отнесен	Земли населенных пунктов
55	52	1-4	78:12:0630901:1004	0,0345	Раздел	Не отнесен	Земли населенных пунктов
56	53	1-16 (внутренний контур 1: 1-4)	78:12:0630901:1004	2,9555	Раздел	Отнесен	Земли населенных пунктов
57	54	1-4	78:12:0633102:1070	0,0330	Образование земельного участка из земель, находящихся в государственной собственности, или перераспределение, или раздел	Не отнесен	Земли населенных пунктов
58	55	1-6	—	0,0143	Образование земельного участка из земель, находящихся в государственной собственности	Отнесен	Земли населенных пунктов
59	56	1-7	—	0,0041	Образование земельного участка из земель, находящихся в государственной собственности	Отнесен	Земли населенных пунктов
60	57	1-4	78:12:0711401:1839	0,0002	Образование земельного участка из земель, находящихся в государственной собственности, или раздел	Отнесен	Земли населенных пунктов

1	2	3	4	5	6	7	8
61	58	1-8	78:12:0711401: 1839	0,0070	Образование земельного участка из земель, находящихся в государственной собственности, или раздел	Отнесен	Земли населенных пунктов
62	59	1-7	78:12:0711401:39	0,0030	Образование земельного участка из земель, находящихся в государственной собственности, или раздел	Отнесен	Земли населенных пунктов
63	60	1-15	78:12:0711401: 2906	0,0033	Раздел	Отнесен	Земли населенных пунктов
64	61	1-12	78:12:0711401: 2906	0,0310	Раздел	Отнесен	Земли населенных пунктов
65	62	1-4	78:12:0633102: 4215	0,0092	Образование земельного участка из земель, находящихся в государственной собственности, или перераспределение, или раздел	Не отнесен	Земли населенных пунктов
66	63	1-59	78:12:0000000: 3240	4,8349	Образование земельного участка из земель, находящихся в государственной собственности, или перераспределение, или раздел	Отнесен	Земли населенных пунктов
67	64	1-4	78:12:0000000: 3240	0,0307	Образование земельного участка	Не отнесен	Земли населенных пунктов

1	2	3	4	5	6	7	8
					из земель, находящихся в государственной собственности, или перераспределение, или раздел		
68	65	1-3	-	0,0003	Образование земельного участка из земель, находящихся в государственной собственности	Не отнесен	Земли населенных пунктов
69	66	1-7	-	0,0103	Образование земельного участка из земель, находящихся в государственной собственности	Отнесен	Земли населенных пунктов
70	67	1-4	-	0,0025	Образование земельного участка из земель, находящихся в государственной собственности	Отнесен	Земли населенных пунктов
71	68	1-3	78:12:0633102: 11004	0,0014	Образование земельного участка из земель, находящихся в государственной собственности, или перераспределение, или раздел	Отнесен	Земли населенных пунктов
72	69	1-4	-	0,0002	Образование земельного участка из земель, находящихся в государст-	Отнесен	Земли населенных пунктов

1	2	3	4	5	6	7	8
					венной собственности		
73	70	1-47	78:12:0702101:4	0,1257	Образование земельного участка из земель, находящихся в государст- венной собственности	Отнесен	Земли населенных пунктов

Условные номера образуемых земельных участков, кадастровые номера или иные ранее присвоенные государственные учетные номера существующих земельных участков, в отношении которых предполагается их резервирование и (или) изъятие для государственных нужд, их адреса или описание местоположения, перечень и адреса расположенных на таких земельных участках объектов недвижимого имущества (при наличии сведений о них в Едином государственном реестре недвижимости)

Условный номер образуемого земельного участка/ кадастровый номер существующего земельного участка	Адрес или описание местоположения земельного участка	Объекты недвижимого имущества, расположенные на земельном участке	
		Кадастровый номер	Адрес
1	2	3	4
7.1	Санкт-Петербург, внутригородское муниципальное образование Санкт-Петербурга муниципальный округ Невская застава, Б.Смоленский пр.	78:12:0007021: 2012	Санкт-Петербург, пр.Обуховской Обороны, д. 51, литера БВ
7.2	Санкт-Петербург, внутригородское муниципальное образование Санкт-Петербурга муниципальный округ Невская застава, Б.Смоленский пр.	-	-
8	Санкт-Петербург, внутригородское муниципальное образование Санкт-Петербурга муниципальный округ Невская застава, Б.Смоленский пр.	-	-
9	Санкт-Петербург, внутригородское муниципальное образование Санкт-Петербурга муниципальный округ	-	-

1	2	3	4
	Невская застава, Б.Смоленский пр.		
10	Санкт-Петербург, внутригородское муниципальное образование Санкт-Петербурга муниципальный округ Невская застава, Б.Смоленский пр.	-	-
11	Санкт-Петербург, внутригородское муниципальное образование Санкт-Петербурга муниципальный округ Невская застава, Б.Смоленский пр.	-	-
12	Санкт-Петербург, внутригородское муниципальное образование Санкт-Петербурга муниципальный округ Невская застава, Б.Смоленский пр.	-	-
13	Санкт-Петербург, внутригородское муниципальное образование Санкт-Петербурга муниципальный округ Невская застава, Б.Смоленский пр.	-	-
14	Санкт-Петербург, внутригородское муниципальное образование Санкт-Петербурга муниципальный округ Невская застава, Б.Смоленский пр.	-	-
15	Санкт-Петербург, внутригородское муниципальное образование Санкт-Петербурга муниципальный округ Невская застава, пр.Обуховской Обороны	78:12:0711401: 1092	Санкт-Петербург, пр.Обуховской Обороны, д. 56, литера А
17	Санкт-Петербург, внутригородское муниципальное образование Санкт-Петербурга муниципальный округ Невская застава, пр.Обуховской Обороны	78:12:0711401: 1088	Санкт-Петербург, пр.Обуховской Обороны, д. 68, литера А
18	Санкт-Петербург, внутригородское	-	-



1	2	3	4
	муниципальное образование Санкт-Петербурга муниципальный округ Невская застава, Ситцевый пер.		
19	Санкт-Петербург, внутригородское муниципальное образование Санкт-Петербурга муниципальный округ Невская застава, пр.Обуховской Обороны	-	-
20	Санкт-Петербург, внутригородское муниципальное образование Санкт-Петербурга муниципальный округ Невская застава, Перевозная наб.	-	-
21	Санкт-Петербург, внутригородское муниципальное образование Санкт-Петербурга муниципальный округ Невская застава, Перевозная наб.	-	-
22	Санкт-Петербург, внутригородское муниципальное образование Санкт-Петербурга муниципальный округ Невский округ, Октябрьская наб.	-	-
23.1	Санкт-Петербург, внутригородское муниципальное образование Санкт-Петербурга муниципальный округ Невский округ, Октябрьская наб.	78:12:0633102: 4234	Санкт-Петербург, Октябрьская наб., д. 38, литера ЗВ
23.2	Санкт-Петербург, внутригородское муниципальное образование Санкт-Петербурга муниципальный округ Невский округ, Октябрьская наб.	-	-
24	Санкт-Петербург, внутригородское муниципальное образование Санкт-Петербурга муниципальный округ Невский округ,	-	-

1	2	3	4
	Октябрьская наб.		
25.1	Санкт-Петербург, внутригородское муниципальное образование Санкт-Петербурга муниципальный округ Невский округ, Октябрьская наб.	78:12:0633102: 3081	Санкт-Петербург, Октябрьская наб., д. 38, литера АХ
25.2	Санкт-Петербург, внутригородское муниципальное образование Санкт-Петербурга муниципальный округ Невский округ, Октябрьская наб.	-	-
26	Санкт-Петербург, внутригородское муниципальное образование Санкт-Петербурга муниципальный округ Невский округ, Октябрьская наб.	-	-
27	Санкт-Петербург, внутригородское муниципальное образование Санкт-Петербурга муниципальный округ Невский округ, Октябрьская наб.	-	-
28	Санкт-Петербург, внутригородское муниципальное образование Санкт-Петербурга муниципальный округ Невский округ, Октябрьская наб.	78:12:0633102: 3035 78:12:0633102: 3088	Санкт-Петербург, Октябрьская наб., д. 26, корп.5, литера А Санкт-Петербург, Октябрьская наб., д. 26, корп.5, литера Б
29	Санкт-Петербург, внутригородское муниципальное образование Санкт-Петербурга муниципальный округ Невский округ, Октябрьская наб.	-	-
30	Санкт-Петербург, внутригородское муниципальное образование Санкт-Петербурга муниципальный округ Невский округ, Октябрьская наб.	-	-
31	Санкт-Петербург, внутригородское	-	-

1	2	3	4
	муниципальное образование Санкт-Петербурга муниципальный округ Невский округ, Октябрьская наб.		
32	Санкт-Петербург, внутригородское муниципальное образование Санкт-Петербурга муниципальный округ Невский округ, Октябрьская наб.	-	-
33	Санкт-Петербург, внутригородское муниципальное образование Санкт-Петербурга муниципальный округ Невский округ, Октябрьская наб.	-	-
34	Санкт-Петербург, внутригородское муниципальное образование Санкт-Петербурга муниципальный округ Невский округ, Дальневосточный пр.	-	-
35	Санкт-Петербург, внутригородское муниципальное образование Санкт-Петербурга муниципальный округ Невский округ, Дальневосточный пр.	-	-
36	Санкт-Петербург, внутригородское муниципальное образование Санкт-Петербурга муниципальный округ Невский округ, Дальневосточный пр.	-	-
37	Санкт-Петербург, внутригородское муниципальное образование Санкт-Петербурга муниципальный округ Невский округ, Дальневосточный пр.	78:12:0633101: 1020	Санкт-Петербург, Дальневосточный пр., д. 7, литера А
41	Санкт-Петербург, внутригородское муниципальное образование Санкт-Петербурга муниципальный округ Невский округ,	-	-

1	2	3	4
	на пересечении Дальневосточного пр. и ул.Коллонтай		
43	Санкт-Петербург, внутригородское муниципальное образование Санкт-Петербурга муниципальный округ Правобережный, на пересечении Дальневосточного пр. и ул.Коллонтай	-	-
46	Санкт-Петербург, внутригородское муниципальное образование Санкт-Петербурга муниципальный округ Невский округ, Октябрьская наб.	-	-
49	Санкт-Петербург, внутригородское муниципальное образование Санкт-Петербурга муниципальный округ Невская застава, Перевозная наб.	-	-
50	Санкт-Петербург, внутригородское муниципальное образование Санкт-Петербурга муниципальный округ Невский округ, Октябрьская наб.	-	-
52	Санкт-Петербург, внутригородское муниципальное образование Санкт-Петербурга муниципальный округ Невский округ, на пересечении Дальневосточного пр. и ул.Коллонтай	-	-
53	Санкт-Петербург, внутригородское муниципальное образование Санкт-Петербурга муниципальный округ Невский округ, на пересечении Дальневосточного пр. и ул.Коллонтай	-	-
54	Санкт-Петербург, внутригородское	-	-

1	2	3	4
	муниципальное образование Санкт-Петербурга муниципальный округ Невский округ, Октябрьская наб.		
57	Санкт-Петербург, внутригородское муниципальное образование Санкт-Петербурга муниципальный округ Невская застава, Ситцевый пер.	-	-
58	Санкт-Петербург, внутригородское муниципальное образование Санкт-Петербурга муниципальный округ Невская застава, Ситцевый пер.	-	-
59	Санкт-Петербург, внутригородское муниципальное образование Санкт-Петербурга муниципальный округ Невская застава, Ситцевый пер.	-	-
60	Санкт-Петербург, внутригородское муниципальное образование Санкт-Петербурга муниципальный округ Невская застава, пр.Обуховской Обороны	78:12:0711401:1085	Санкт-Петербург, пр.Обуховской Обороны, д. 54
61	Санкт-Петербург, внутригородское муниципальное образование Санкт-Петербурга муниципальный округ Невская застава, пр.Обуховской Обороны	78:12:0711401:1085	Санкт-Петербург, пр.Обуховской Обороны, д. 54
62	Санкт-Петербург, внутригородское муниципальное образование Санкт-Петербурга муниципальный округ Невский округ, Октябрьская наб.	-	-
63	Санкт-Петербург, внутригородское муниципальное образование Санкт-Петербурга муниципальный округ Правобережный,	-	-

1	2	3	4
	на пересечении Дальневосточного пр. и ул.Коллонтай		
64	Санкт-Петербург, внутригородское муниципальное образование Санкт-Петербурга муниципальный округ Правобережный, на пересечении Дальневосточного пр. и ул.Коллонтай	-	-
66	Санкт-Петербург, внутригородское муниципальное образование Санкт-Петербурга муниципальный округ Невская застава, Перевозная наб.	78:12:0711401: 1122	Санкт-Петербург, Перевозная наб., д. 47, литера А
67	Санкт-Петербург, внутригородское муниципальное образование Санкт-Петербурга муниципальный округ Невский округ, Октябрьская наб.	78:12:0633102: 14999	Санкт-Петербург, Октябрьская наб., северо-восточнее дома № 26, корп. 5, литера А
68	Санкт-Петербург, внутригородское муниципальное образование Санкт-Петербурга муниципальный округ Невский округ, Дальневосточный пр.	-	-
69	Санкт-Петербург, внутригородское муниципальное образование Санкт-Петербурга муниципальный округ Невский округ, Дальневосточный пр.	78:12:0633101: 1264	Санкт-Петербург, Дальневосточный пр., юго-восточнее дома № 9, корп.1, литера А
70	Санкт-Петербург, внутригородское муниципальное образование Санкт-Петербурга муниципальный округ Невская застава, пр.Обуховской Обороны	78:12:0702101: 3020	Санкт-Петербург, пр.Обуховской Обороны, д. 48
78:12:0007021:1017	Санкт-Петербург, пр.Обуховской Обороны, участок 5 (у дома № 51, литера АФ, по пр.Обуховской Обороны)	-	-
78:12:0007118:1	Санкт-Петербург,	78:12:0007118:	Санкт-Петербург,

1	2	3	4
	пр.Обуховской Обороны, д. 69, литера В	2027	пр.Обуховской Обороны, д. 69, литера В
78:12:0007118:2	Санкт-Петербург, пр.Обуховской Обороны, д. 71, литера А	78:12:0007118: 2028	Санкт-Петербург, пр.Обуховской Обороны, д. 71, литера А
78:12:0702101:15	Санкт-Петербург, пр.Обуховской Обороны, д. 44, литера А	78:12:0702101: 3027	Санкт-Петербург, пр.Обуховской Обороны, д. 44, литера А
78:12:0702101:1013	Санкт-Петербург, Перевозная наб., участок 2 (у дома № 13)	-	-
78:12:0702101:9	Санкт-Петербург, Перевозная наб., д. 13, литера И	78:12:0702101: 3002	Санкт-Петербург, Перевозная наб., д. 13, литера И
78:12:0702101:1005	Санкт-Петербург, Октябрьская наб., участок 77 (северо-западнее дома № 40, литера Т)	-	-
78:12:0702101:1008	Санкт-Петербург, Перевозная наб., д. 17, литера А	78:12:0702101: 3006 78:12:0702101: 3007	Санкт-Петербург, Перевозная наб., д. 17, литера И; Санкт-Петербург, Перевозная наб., д. 17, литера А
78:12:0633102:4206	Санкт-Петербург, Октябрьская наб., участок 148 (восточнее дома № 26, корп.2, литера Е)	-	-
78:12:0633102:1050	Санкт-Петербург, Октябрьская наб., участок 76 (северо- восточнее дома № 26, корп. 5, литера Б)	-	-
78:12:0633102:1053	Санкт-Петербург, Октябрьская наб., участок 4 (у дома № 38, литера БМ)	-	-
78:12:0633102:646	Санкт-Петербург, Октябрьская наб., д. 38, литера БМ	78:12:0633102: 3078	Санкт-Петербург, Октябрьская наб., д. 38, литера БМ
78:12:0633102:645	Санкт-Петербург, Октябрьская наб., д. 38, литера БН	78:12:0633102: 3079	Санкт-Петербург, Октябрьская наб., д. 38, литера БН
78:12:0633102:1064	Санкт-Петербург, Дальневосточный пр., участок 23 (юго-восточнее дома № 9, корп.1, литера А)	-	-
78:12:0633102:1065	Санкт-Петербург, Дальневосточный пр.,	-	-

1	2	3	4
	участок 25 (юго-восточнее дома № 9, корп.1, литера А)		
78:12:0702101:13	Санкт-Петербург, пр.Обуховской Обороны, д. 44а, литера Р	78:12:0702101:3013	Санкт-Петербург, пр.Обуховской Обороны, д. 44а, литера Р
78:12:0702101:14	Санкт-Петербург, пр.Обуховской Обороны, д. 44а, литера С	78:12:0702101:3014	Санкт-Петербург, пр.Обуховской Обороны, д. 44а, литера С

2. Перечень координат характерных точек образуемых земельных участков для размещения линейного объекта регионального значения «Мост через р. Неву в створе Б.Смоленского пр. - ул. Коллонтай с подходами».

Номер точки	X	Y	R
1	2	3	4
<b>Образуемый земельный участок 1</b>			
1	90416,01	119977,55	—
2	90408,45	119983,79	—
3	90388,13	119959,32	—
4	90407,71	119943,33	—
5	90491,26	119873,73	—
6	90508,60	119859,29	—
7	90536,01	119836,66	—
8	90522,39	119820,08	—
9	90505,92	119802,31	—
10	90506,16	119802,12	—
11	90427,48	119710,39	—
12	90425,81	119706,02	81,50
13	90424,38	119701,57	—
14	90420,67	119688,67	—
15	90418,23	119681,95	56,49
16	90414,96	119675,59	—
17	90417,49	119671,14	—
18	90414,73	119669,11	—
19	90401,25	119660,04	—
20	90353,88	119630,06	—
21	90355,37	119627,64	—
22	90339,80	119617,94	—
23	90338,28	119620,32	—
24	90285,78	119587,13	—
25	90285,18	119588,04	—



1	2	3	4
26	90270,83	119578,51	-
27	90221,23	119547,52	-
28	90221,79	119546,59	-
29	90214,96	119542,16	-
30	90213,97	119542,99	-
31	90202,02	119535,46	-
32	90228,92	119497,94	-
33	90242,44	119513,54	-
34	90245,69	119516,18	-
35	90256,12	119523,23	-
36	90255,67	119524,27	-
37	90262,39	119528,52	-
38	90262,84	119527,44	-
39	90391,99	119608,65	-
40	90431,20	119633,31	-
41	90439,52	119639,30	-
42	90484,87	119667,89	-
43	90495,32	119674,24	-
44	90502,04	119678,97	-
45	90519,84	119689,88	-
46	90534,52	119698,58	-
47	90541,22	119703,29	-
48	90551,85	119709,75	-
49	90562,17	119716,15	-
50	90566,71	119718,41	-
51	90595,94	119694,88	-
52	90596,63	119694,34	-
53	90642,03	119723,40	-
54	90644,24	119724,63	-
55	90645,10	119725,00	-
56	90645,41	119725,13	-
57	90646,60	119725,57	-
58	90647,81	119725,92	-
59	90649,05	119726,20	-
60	90650,30	119726,40	-
61	90651,56	119726,52	-
62	90652,83	119726,56	-
63	90654,09	119726,52	-
64	90655,35	119726,40	-

1	2	3	4
65	90656,60	119726,20	-
66	90657,84	119725,92	-
67	90659,06	119725,56	-
68	90660,25	119725,13	-
69	90661,41	119724,62	-
70	90662,53	119724,04	-
71	90663,62	119723,39	-
72	90664,66	119722,67	-
73	90665,66	119721,89	-
74	90676,44	119712,87	-
75	90678,48	119711,16	-
76	90696,15	119696,38	-
77	90699,08	119693,92	-
78	90748,73	119652,38	-
79	90768,17	119677,14	-
80	90753,59	119689,19	-
81	90757,63	119694,12	-
82	90685,12	119754,82	-
83	90688,63	119757,96	-
84	90733,18	119797,93	-
85	90733,28	119797,82	-
86	90807,26	119865,69	-
87	90807,88	119866,43	-
88	90782,22	119860,53	-
89	90780,66	119864,67	-
90	90780,01	119864,75	-
91	90777,38	119867,79	-
92	90761,08	119886,05	-
93	90754,02	119879,38	-
94	90748,35	119874,13	-
95	90752,20	119869,82	-
96	90758,06	119875,14	-
97	90772,97	119858,26	-
98	90767,26	119853,01	-
99	90759,36	119861,93	-
100	90757,49	119860,26	-
101	90757,53	119858,95	-
102	90753,72	119855,38	-

1	2	3	4
103	90761,10	119847,35	-
104	90747,39	119834,61	-
105	90745,26	119836,94	-
106	90738,98	119831,12	-
107	90739,25	119830,78	-
108	90736,12	119827,95	-
109	90735,74	119828,36	-
110	90735,06	119827,72	-
111	90737,38	119825,24	-
112	90726,74	119815,35	-
113	90724,28	119817,93	-
114	90724,38	119818,04	-
115	90714,48	119828,76	-
116	90714,34	119828,66	-
117	90711,41	119831,94	-
118	90704,78	119838,44	-
119	90695,76	119849,02	-
120	90679,79	119866,23	-
121	90673,51	119873,01	-
122	90677,95	119877,19	-
123	90685,08	119883,93	-
124	90688,39	119880,27	-
125	90693,75	119885,22	-
126	90686,40	119893,11	-
127	90704,36	119910,21	-
128	90706,12	119911,91	-
129	90705,39	119912,66	-
130	90706,23	119913,42	-
131	90707,05	119912,77	-
132	90709,84	119915,39	-
133	90708,77	119916,50	-
134	90709,90	119917,58	-
135	90710,98	119916,45	-
136	90720,03	119924,98	-
137	90756,64	119960,50	-
138	90774,14	119942,93	-
139	90774,52	119942,40	-
140	90777,35	119939,20	-

1	2	3	4
141	90780,49	119935,09	-
142	90781,07	119934,45	-
143	90789,76	119924,24	-
144	90793,47	119920,03	-
145	90826,12	119882,53	-
146	90827,01	119882,70	-
147	90835,95	119872,02	-
148	90861,65	119893,61	-
149	90859,48	119897,92	-
150	90855,71	119902,89	-
151	90851,37	119907,09	-
152	90841,47	119915,26	-
153	90836,47	119919,34	-
154	90831,72	119923,80	-
155	90827,67	119928,22	-
156	90820,83	119938,74	-
157	90804,59	119953,33	-
158	90797,18	119960,70	-
159	90790,30	119968,92	-
160	90783,29	119979,48	-
161	90771,45	119993,47	-
162	90763,82	120000,98	-
163	90756,52	120009,79	-
164	90749,67	120018,34	-
165	90744,97	120024,13	-
166	90737,85	120031,62	-
167	90714,42	120008,32	-
168	90725,97	119996,09	-
169	90731,03	119990,76	-
170	90749,15	119971,49	-
171	90669,89	119895,11	-
172	90636,99	119863,47	-
173	90636,12	119864,49	-
174	90624,70	119854,33	-
175	90623,92	119853,98	-
176	90622,04	119853,26	-
177	90620,12	119852,66	-
178	90618,17	119852,19	-
179	90616,19	119851,83	-

1	2	3	4
180	90614,19	119851,60	-
181	90612,18	119851,49	-
182	90610,17	119851,50	-
183	90608,17	119851,64	-
184	90606,17	119851,91	-
185	90604,20	119852,30	-
186	90602,25	119852,80	-
187	90600,34	119853,43	-
188	90598,47	119854,18	-
189	90596,65	119855,03	-
190	90594,89	119856,00	-
191	90562,15	119875,36	-
192	90554,44	119879,34	-
193	90558,07	119876,35	-
194	90555,49	119873,30	-
195	90570,78	119860,31	-
196	90574,02	119864,12	-
197	90587,74	119852,47	-
198	90585,56	119849,90	-
199	90590,79	119845,41	-
200	90584,58	119838,85	-
201	90582,00	119835,98	-
202	90580,61	119834,44	-
203	90568,93	119844,19	-
204	90568,45	119843,62	-
205	90567,53	119844,35	-
206	90568,02	119844,96	-
207	90563,57	119848,67	-
208	90567,54	119852,96	-
209	90563,23	119848,76	-
210	90532,80	119874,03	-
211	90538,16	119879,59	-
212	90539,61	119878,40	-
213	90541,60	119880,45	-
214	90540,14	119881,90	-
215	90542,72	119884,77	-
216	90539,06	119886,37	-
217	90529,71	119875,46	-
218	90511,19	119891,49	-

1	2	3	4
219	90515,54	119896,54	—
220	90514,82	119897,09	—
221	90440,34	119959,25	—
222	90440,18	119959,36	—
223	90436,64	119955,20	—
224	90428,08	119962,72	—
225	90431,19	119966,13	—
<b>Внутренний контур 1 (существующие земельные участки КН 78:12:0007118:1, КН 78:12:0007118:2)</b>			
1	90577,50	119782,35	—
2	90587,24	119793,71	—
3	90577,75	119801,59	—
4	90575,48	119803,44	—
5	90565,86	119811,48	—
6	90551,03	119823,67	—
7	90548,30	119823,55	—
8	90538,37	119814,62	—
9	90545,24	119808,93	—
10	90544,04	119807,49	—
11	90547,09	119804,90	—
12	90548,29	119806,38	—
13	90550,39	119804,67	—
14	90547,91	119801,67	—
15	90549,41	119800,29	—
16	90551,95	119803,38	—
17	90556,18	119799,88	—
18	90559,99	119796,77	—
19	90558,45	119794,90	—
20	90561,55	119792,30	—
21	90560,73	119791,06	—
22	90562,26	119789,92	—
23	90564,47	119793,06	—
24	90570,71	119787,94	—
25	90569,12	119786,02	—
26	90572,19	119783,50	—
27	90573,79	119785,39	—
<b>Внутренний контур 2 (образуемый земельный участок 70)</b>			
1	90673,24	119777,12	—
2	90669,99	119779,98	—
3	90670,27	119780,29	—

1	2	3	4
4	90669,31	119781,14	—
5	90669,02	119780,83	—
6	90658,25	119790,29	—
7	90658,89	119790,96	—
8	90652,02	119797,06	—
9	90652,76	119797,87	—
10	90651,60	119798,86	—
11	90650,89	119798,07	—
12	90648,32	119800,34	—
13	90668,56	119820,87	—
14	90670,78	119823,23	—
15	90669,92	119824,12	—
16	90673,84	119827,92	—
17	90669,33	119832,55	—
18	90659,11	119822,37	—
19	90658,70	119822,77	—
20	90646,01	119810,30	—
21	90645,16	119811,17	—
22	90644,15	119810,12	—
23	90644,98	119809,28	—
24	90643,00	119807,36	—
25	90642,27	119808,02	—
26	90639,61	119810,47	—
27	90640,05	119810,92	—
28	90636,95	119813,64	—
29	90635,37	119812,01	—
30	90629,51	119817,36	—
31	90619,88	119807,61	—
32	90619,55	119807,92	—
33	90618,85	119807,33	—
34	90618,27	119806,70	—
35	90617,99	119806,97	—
36	90617,60	119806,56	—
37	90618,23	119805,94	—
38	90618,37	119806,07	—
39	90624,65	119800,83	—
40	90624,07	119800,13	—
41	90655,62	119772,08	—
42	90657,05	119773,77	—

1	2	3	4
43	90664,66	119767,43	—
44	90666,03	119768,98	—
45	90666,26	119768,78	—
46	90667,37	119770,03	—
47	90667,14	119770,24	—
<b>Внутренний контур 3 (образуемый земельный участок 48)</b>			
1	90488,37	119746,85	—
2	90490,78	119744,45	—
3	90486,90	119740,55	—
4	90490,45	119737,03	—
5	90481,28	119727,81	—
6	90485,96	119723,16	—
7	90509,58	119746,91	—
8	90498,94	119757,49	—
S=63170 кв.м			
<b>Образуемый земельный участок 2</b>			
1	91900,69	120965,73	—
2	91937,64	121043,87	—
3	91901,54	121060,20	—
4	91850,95	120955,02	—
5	91752,14	120748,09	—
6	91767,88	120761,51	—
7	91775,57	120759,38	—
8	91799,83	120809,82	—
9	91852,56	120919,90	—
10	91874,72	120966,04	—
11	91879,19	120975,77	—
S=7494 кв.м			
<b>Образуемый земельный участок 3</b>			
1	91076,45	120317,75	—
2	91076,79	120317,35	—
3	91059,23	120297,40	—
4	91054,11	120291,89	—
5	91047,16	120296,85	—
6	91040,83	120303,87	—
7	91018,00	120324,76	—
8	91017,36	120324,24	—
9	91001,18	120338,99	—
10	91002,08	120340,02	—



1	2	3	4
11	90995,96	120345,68	-
12	90994,63	120344,17	-
13	90992,40	120346,33	-
14	90993,77	120347,66	-
15	90984,63	120356,32	-
16	90977,11	120363,15	-
17	90977,49	120363,52	-
18	90974,68	120366,19	-
19	90947,65	120389,29	-
20	90941,34	120394,57	-
21	90933,84	120401,50	-
22	90934,45	120402,19	-
23	90919,95	120415,68	-
24	90919,54	120415,19	-
25	90879,57	120452,29	-
26	90848,83	120423,85	-
27	90879,34	120393,72	-
28	90900,00	120372,83	-
29	91028,31	120246,39	-
30	91039,14	120232,14	-
31	91027,09	120221,24	-
32	91035,54	120218,22	-
33	91044,51	120214,83	-
34	91053,52	120211,32	-
35	91047,82	120214,84	-
36	91035,19	120220,32	-
37	91040,58	120225,61	-
38	91048,41	120218,36	-
39	91060,65	120214,15	-
40	91082,88	120187,51	-
41	91137,82	120120,90	-
42	91185,92	120062,49	-
43	91211,20	120084,70	-
44	91226,16	120097,24	-
45	91176,59	120157,84	-
46	91162,30	120145,90	-
47	91142,24	120169,91	-
48	91141,35	120171,17	-
49	91140,97	120171,84	-

1	2	3	4
50	91140,66	120172,55	—
51	91140,39	120173,27	—
52	91140,18	120174,01	—
53	91140,04	120174,77	—
54	91139,95	120175,54	—
55	91139,92	120176,31	—
56	91139,94	120177,08	—
57	91140,03	120177,85	—
58	91140,18	120178,60	—
59	91140,38	120179,35	—
60	91140,65	120180,07	—
61	91140,96	120180,78	—
62	91141,33	120181,46	—
63	91141,76	120182,10	—
64	91142,23	120182,71	—
65	91142,74	120183,29	—
66	91143,29	120183,81	—
67	91304,04	120325,69	—
68	91301,47	120328,88	—
69	91312,74	120339,10	—
70	91314,26	120338,45	—
71	91326,49	120348,89	—
72	91327,66	120347,48	—
73	91335,40	120353,90	—
74	91340,22	120358,00	—
75	91340,40	120357,78	—
76	91346,35	120363,03	—
77	91340,54	120366,92	—
78	91338,18	120368,42	—
79	91332,78	120372,76	—
80	91331,90	120373,82	—
81	91327,70	120370,33	—
82	91324,03	120374,66	—
83	91312,61	120366,39	—
84	91308,51	120363,14	—
85	91298,61	120355,20	—
86	91279,22	120379,87	—
87	91231,92	120438,76	—
88	91229,23	120436,38	—

1	2	3	4
89	91229,13	120436,30	—
90	91230,73	120434,38	—
91	91092,92	120312,75	—
92	91089,74	120316,17	—
93	91084,83	120321,14	—
94	91081,90	120323,85	—
<b>Внутренний контур 1 (существующий земельный участок КН 78:12:0633102:4206)</b>			
1	91107,06	120288,62	—
2	91148,65	120242,13	—
3	91265,25	120341,53	—
4	91265,78	120344,58	—
5	91263,22	120347,72	—
6	91282,06	120362,28	—
7	91282,71	120362,78	—
8	91242,40	120409,41	—
<b>Внутренний контур 2 (образуемый земельный участок 67)</b>			
1	91292,18	120360,15	—
2	91289,19	120364,14	—
3	91285,20	120361,16	—
4	91288,17	120357,17	—
S=42838 кв.м			
<b>Образуемый земельный участок 4</b>			
1	91351,07	120371,98	—
2	91354,00	120369,78	—
3	91358,97	120374,17	—
4	91354,97	120377,17	—
S=28 кв.м			
<b>Образуемый земельный участок 5</b>			
1	91701,66	120687,60	—
2	91714,61	120672,30	—
3	91706,48	120665,42	—
4	91695,67	120678,19	—
5	91684,41	120677,41	—
6	91583,78	120795,82	—
7	91596,67	120806,74	—
8	91596,28	120807,19	—
9	91594,30	120806,49	—
10	91591,24	120805,77	—
11	91588,11	120805,53	—

1	2	3	4
12	91584,98	120805,79	—
13	91583,44	120806,10	—
14	91580,46	120807,08	—
15	91578,21	120808,22	—
16	91430,70	120980,44	—
17	91390,84	120945,49	—
18	91392,07	120943,28	—
19	91408,96	120911,98	—
20	91409,80	120910,46	—
21	91410,66	120908,95	—
22	91411,55	120907,46	—
23	91412,47	120905,99	—
24	91412,65	120905,70	—
25	91412,92	120905,28	—
26	91420,74	120913,08	—
27	91434,26	120899,56	—
28	91437,42	120902,72	—
29	91451,07	120889,01	—
30	91445,78	120883,72	—
31	91462,42	120866,93	—
32	91462,08	120861,50	—
33	91455,52	120858,50	—
34	91435,48	120878,69	—
35	91427,96	120886,24	—
36	91444,82	120866,39	—
37	91444,97	120866,15	—
38	91453,75	120855,79	—
39	91452,31	120854,27	—
40	91461,15	120839,96	—
41	91502,55	120791,05	—
42	91522,31	120774,95	—
43	91530,95	120764,71	—
44	91541,30	120744,47	50,04
45	91541,62	120721,73	—
46	91539,31	120714,14	50,04
47	91535,84	120707,00	—
48	91418,34	120603,30	—
49	91508,38	120506,04	—
50	91466,94	120469,46	—

1	2	3	4
51	91456,20	120481,07	-
52	91404,39	120431,07	-
53	91413,31	120422,00	-
54	91446,42	120447,16	401,50
55	91481,96	120468,76	-
56	91522,73	120493,84	418,50
57	91560,37	120523,41	-
58	91647,08	120599,94	-
59	91652,41	120592,25	-
60	91662,95	120602,08	-
61	91665,31	120600,87	-
62	91667,62	120599,55	-
63	91669,85	120598,10	-
64	91671,99	120596,54	-
65	91674,06	120594,87	-
66	91676,03	120593,09	-
67	91677,90	120591,20	-
68	91679,68	120589,23	-
69	91713,56	120549,27	-
70	91737,37	120521,17	-
71	91737,80	120526,90	-
72	91749,77	120526,00	-
73	91748,87	120514,02	-
74	91749,80	120511,17	-
75	91762,59	120495,84	-
76	91760,39	120494,00	-
77	91772,86	120479,29	-
78	91787,51	120462,03	-
79	91789,82	120459,41	-
80	91792,21	120456,87	-
81	91794,69	120454,41	-
82	91797,25	120452,05	-
83	91799,89	120449,77	-
84	91802,61	120447,59	-
85	91805,41	120445,50	-
86	91831,87	120426,56	-
87	91835,69	120423,77	-
88	91838,49	120421,68	-
89	91841,22	120419,49	-

1	2	3	4
90	91843,87	120417,22	—
91	91846,43	120414,85	—
92	91848,92	120412,39	—
93	91851,31	120409,85	—
94	91853,62	120407,22	—
95	91860,12	120399,56	—
96	91879,42	120416,07	—
97	91696,61	120631,81	—
98	91747,52	120738,42	—
99	91744,69	120741,74	—
100	91752,14	120748,09	—
101	91850,95	120955,02	—
102	91901,54	121060,20	—
103	91865,17	121076,64	—
104	91830,84	121004,99	—
105	91807,86	120985,53	—
106	91833,22	120960,58	—
<b>Внутренний контур 1 (существующий земельный участок КН 78:12:0633102:1053)</b>			
1	91580,67	120587,11	—
2	91525,52	120597,49	—
3	91487,97	120603,93	—
4	91475,32	120558,46	—
5	91475,21	120558,07	—
6	91476,32	120556,37	—
7	91487,98	120552,19	—
8	91513,64	120543,39	—
9	91520,53	120541,08	—
10	91527,55	120538,65	—
11	91529,95	120538,28	—
12	91532,27	120538,48	—
13	91538,79	120540,31	—
14	91542,11	120544,24	—
15	91554,99	120558,30	—
16	91556,80	120560,22	—
17	91575,79	120581,13	—
18	91575,94	120580,98	—
<b>Внутренний контур 2 (существующий земельный участок КН 78:12:0633102:646)</b>			
1	91596,62	120610,89	—
2	91599,93	120615,09	—

1	2	3	4
3	91599,48	120615,44	—
4	91607,24	120624,03	—
5	91602,71	120628,13	—
6	91604,04	120629,61	—
7	91601,61	120631,81	—
8	91600,26	120630,34	—
9	91598,36	120632,06	—
10	91596,06	120629,42	—
11	91594,13	120631,18	—
12	91593,54	120630,59	—
13	91592,10	120628,90	—
14	91589,64	120631,12	—
15	91585,91	120626,66	—
16	91584,46	120627,87	—
17	91581,03	120623,91	—
18	91584,65	120620,83	—
19	91585,80	120622,19	—
20	91588,33	120620,05	—
21	91587,08	120618,70	—
<b>Внутренний контур 3 (существующий земельный участок КН 78:12:0633102:645)</b>			
1	91604,54	120583,02	—
2	91604,43	120583,16	—
3	91606,92	120586,36	—
4	91592,42	120597,52	—
5	91585,91	120589,27	—
6	91600,67	120578,04	—
<b>Внутренний контур 4 (образуемый земельный участок 44)</b>			
1	91597,53	120595,21	—
2	91612,78	120608,67	—
3	91605,70	120616,69	—
4	91590,45	120603,23	—
<b>Внутренний контур 5 (образуемый земельный участок 40)</b>			
1	91503,68	120816,74	—
2	91486,48	120837,07	—
3	91481,14	120832,55	—
4	91498,35	120812,22	—
<b>Внутренний контур 6 (образуемый земельный участок 39)</b>			
1	91522,07	120832,56	—
2	91504,87	120852,89	—

1	2	3	4
3	91499,52	120848,37	—
4	91516,73	120828,04	—
<b>Внутренний контур 7 (образуемый земельный участок 38)</b>			
1	91532,42	120841,32	—
2	91515,22	120861,65	—
3	91509,87	120857,12	—
4	91527,08	120836,80	—
<b>Внутренний контур 8 (образуемый земельный участок 69)</b>			
1	91634,85	120661,87	—
2	91633,91	120663,03	—
3	91632,71	120662,20	—
4	91633,67	120661,05	—
S=73637 кв.м			
<b>Образуемый земельный участок 6</b>			
1	91747,52	120738,42	—
2	91696,61	120631,81	—
3	91879,42	120416,07	—
4	91894,01	120428,55	—
5	91797,33	120542,47	—
6	91818,04	120560,00	—
7	91819,63	120559,91	—
8	91823,51	120558,72	—
9	91827,13	120556,65	—
10	91829,51	120554,84	—
11	91831,20	120553,03	—
12	91832,20	120551,71	—
13	91832,39	120550,28	—
14	91831,64	120549,21	—
15	91829,13	120547,15	—
16	91847,35	120525,58	—
17	91856,33	120514,95	—
18	91904,29	120458,11	—
19	91914,55	120446,29	—
20	91916,99	120448,42	—
21	91917,60	120448,72	—
22	91929,64	120459,02	—
23	91880,72	120516,73	—
24	91774,35	120642,22	—
25	91741,18	120614,11	—



1	2	3	4
26	91738,22	120611,61	—
27	91736,54	120610,18	—
28	91721,42	120628,08	—
29	91718,90	120632,24	—
30	91718,19	120634,99	—
31	91718,15	120638,00	—
32	91718,65	120640,06	—
33	91719,34	120641,93	—
34	91721,87	120647,23	—
35	91720,86	120648,43	—
36	91723,52	120650,67	—
37	91759,01	120724,94	—
<b>S=14143 кв.м</b>			
<b>Образуемый земельный участок 7.1</b>			
1	90262,84	119527,44	—
2	90262,39	119528,52	—
3	90255,67	119524,27	—
4	90256,12	119523,23	—
5	90245,69	119516,18	—
6	90242,44	119513,54	—
7	90228,92	119497,94	—
8	90232,57	119492,85	—
9	90215,16	119472,97	—
10	90226,47	119463,14	—
11	90235,33	119473,37	—
12	90233,55	119474,99	—
13	90239,67	119481,83	—
14	90241,46	119480,31	—
15	90250,27	119490,43	—
16	90245,59	119494,53	—
17	90248,49	119497,84	—
18	90245,83	119500,29	—
19	90377,99	119583,79	—
20	90399,10	119597,19	—
21	90397,69	119599,38	—
22	90395,14	119603,36	—
23	90391,99	119608,65	—
<b>S=3148 кв.м</b>			

1	2	3	4
<b>Образуемый земельный участок 7.2</b>			
1	90262,84	119527,44	–
2	90262,39	119528,52	–
3	90255,67	119524,27	–
4	90256,12	119523,23	–
5	90245,69	119516,18	–
6	90242,44	119513,54	–
7	90228,92	119497,94	–
8	90234,18	119490,60	–
9	90238,71	119495,79	–
10	90377,99	119583,79	–
11	90399,10	119597,19	–
12	90397,69	119599,38	–
13	90395,14	119603,36	–
14	90391,99	119608,65	–
S=2638 кв.м			
<b>Образуемый земельный участок 8</b>			
1	90437,54	119635,89	–
2	90435,88	119635,46	–
3	90434,26	119634,87	–
4	90432,69	119634,16	–
5	90431,20	119633,31	–
6	90391,99	119608,65	–
7	90394,13	119605,06	–
8	90431,41	119628,74	–
9	90440,34	119630,76	58,74
10	90449,46	119631,37	–
11	90472,27	119629,41	–
12	90475,53	119629,20	71,00
13	90478,80	119629,15	–
14	90482,71	119631,72	–
15	90480,35	119632,22	–
16	90444,40	119636,19	–
17	90442,68	119636,33	–
18	90440,96	119636,34	–
19	90439,24	119636,19	–
S=398 кв.м			
<b>Образуемый земельный участок 9</b>			
1	90414,96	119675,59	–

1	2	3	4
2	90408,82	119667,18	56,49
3	90401,25	119660,04	—
4	90414,73	119669,11	—
5	90417,49	119671,14	—
S=38 кв.м			
<b>Образуемый земельный участок 10</b>			
1	90500,00	119643,10	—
2	90482,71	119631,72	—
3	90478,80	119629,15	—
4	90498,96	119632,20	71,00
5	90517,43	119640,86	—
6	90570,13	119675,59	—
7	90568,89	119676,48	—
8	90568,81	119676,54	—
9	90562,75	119678,75	—
10	90555,55	119677,45	—
S=906 кв.м			
<b>Образуемый земельный участок 11</b>			
1	90568,81	119676,54	—
2	90568,89	119676,48	—
3	90570,13	119675,59	—
4	90578,62	119681,19	—
5	90577,41	119682,04	—
S=15 кв.м			
<b>Образуемый земельный участок 12</b>			
1	90577,41	119682,04	—
2	90578,62	119681,19	—
3	90597,52	119693,64	—
4	90595,94	119694,88	—
S=37 кв.м			
<b>Образуемый земельный участок 13</b>			
1	90596,63	119694,34	—
2	90597,52	119693,64	—
3	90645,10	119725,00	—
4	90644,24	119724,63	—
5	90642,03	119723,40	—
S=39 кв.м			
<b>Образуемый земельный участок 14</b>			
1	90444,90	119736,47	—

1	2	3	4
2	90434,93	119724,28	81,50
3	90427,48	119710,39	—
4	90506,16	119802,12	—
5	90505,92	119802,31	—
S=272 кв.м			
<b>Образующий земельный участок 15</b>			
1	90542,72	119884,77	—
2	90540,14	119881,90	—
3	90541,60	119880,45	—
4	90539,61	119878,40	—
5	90538,16	119879,59	—
6	90532,80	119874,03	—
7	90563,23	119848,76	—
8	90567,54	119852,96	—
9	90572,77	119858,62	—
10	90555,49	119873,30	—
11	90558,07	119876,35	—
12	90554,44	119879,34	—
13	90550,50	119881,38	—
S=594 кв.м			
<b>Образующий земельный участок 16</b>			
1	90574,02	119864,12	—
2	90570,78	119860,31	—
3	90572,77	119858,62	—
4	90573,09	119858,96	—
5	90573,85	119859,78	—
6	90578,45	119855,88	—
7	90579,18	119856,61	—
8	90579,57	119856,66	—
9	90580,54	119855,84	—
10	90581,73	119857,23	—
11	90582,99	119856,16	—
12	90581,80	119854,76	—
13	90582,37	119854,28	—
14	90582,40	119853,99	—
15	90581,73	119853,18	—
16	90585,56	119849,90	—
17	90587,74	119852,47	—
S=57 кв.м			

1	2	3	4
<b>Образуемый земельный участок 17</b>			
1	90440,18	119959,36	—
2	90436,64	119955,20	—
3	90428,08	119962,72	—
4	90431,19	119966,13	—
S=57 кв.м			
<b>Образуемый земельный участок 18</b>			
1	90596,12	120142,30	—
2	90597,25	120141,45	—
3	90603,69	120149,29	—
4	90602,99	120150,01	—
S=12 кв.м			
<b>Образуемый земельный участок 19</b>			
1	90688,63	119757,96	—
2	90685,12	119754,82	—
3	90757,63	119694,12	—
4	90747,89	119703,73	—
5	90731,80	119719,67	—
6	90688,66	119756,65	—
S=249 кв.м			
<b>Образуемый земельный участок 20</b>			
1	90821,07	119885,60	—
2	90808,94	119899,35	—
3	90792,44	119884,79	—
4	90804,57	119871,05	—
S=403 кв.м			
<b>Образуемый земельный участок 21</b>			
1	90704,78	119838,44	—
2	90711,41	119831,94	—
3	90752,20	119869,82	—
4	90748,35	119874,13	—
5	90754,02	119879,38	—
6	90761,08	119886,05	—
7	90777,38	119867,79	—
8	90780,01	119864,75	—
9	90780,66	119864,67	—
10	90782,22	119860,53	—
11	90807,88	119866,43	—
12	90826,12	119882,53	—

1	2	3	4
13	90793,47	119920,03	—
14	90789,76	119924,24	—
15	90763,65	119903,65	—
16	90761,09	119906,62	—
17	90750,86	119899,00	—
18	90741,98	119900,06	—
19	90739,97	119898,18	—
20	90750,98	119886,15	—
21	90721,47	119858,23	—
<b>Внутренний контур 1 (образуемые земельные участки 20,49)</b>			
1	90802,54	119906,60	—
2	90786,04	119892,04	—
3	90804,57	119871,05	—
4	90821,07	119885,60	—
S=2839 кв.м			
<b>Образуемый земельный участок 22</b>			
1	90879,57	120452,29	—
2	90919,54	120415,19	—
3	90919,95	120415,68	—
S=17 кв.м			
<b>Образуемый земельный участок 23.1</b>			
1	90934,45	120402,19	—
2	90933,84	120401,50	—
3	90941,34	120394,57	—
4	90947,65	120389,29	—
5	90948,23	120389,86	—
6	90942,13	120395,32	—
7	90947,93	120401,66	—
8	90940,33	120408,61	—
9	90934,48	120402,16	—
S=107 кв.м			
<b>Образуемый земельный участок 23.2</b>			
1	90934,45	120402,19	—
2	90933,84	120401,50	—
3	90941,34	120394,57	—
4	90947,65	120389,29	—
5	90948,23	120389,86	—
S=18 кв.м			

1	2	3	4
<b>Образуемый земельный участок 24</b>			
1	90948,23	120389,86	—
2	90947,65	120389,29	—
3	90974,68	120366,19	—
S=14 кв.м			
<b>Образуемый земельный участок 25.1</b>			
1	90977,49	120363,52	—
2	90977,11	120363,15	—
3	90984,63	120356,32	—
4	90993,77	120347,66	—
5	90992,40	120346,33	—
6	90994,63	120344,17	—
7	90995,96	120345,68	—
8	91002,08	120340,02	—
9	91001,18	120338,99	—
10	91017,36	120324,24	—
11	91018,00	120324,76	—
12	91040,83	120303,87	—
13	91047,16	120296,85	—
14	91054,11	120291,89	—
15	91059,23	120297,40	—
16	91076,79	120317,35	—
17	91076,45	120317,75	—
18	91081,90	120323,85	—
19	91080,72	120325,01	—
20	91064,40	120312,94	431,40
21	91048,67	120300,12	—
22	91045,97	120299,96	—
23	91018,56	120325,40	—
24	91020,22	120327,20	—
25	91017,66	120329,55	—
26	91020,97	120333,15	—
27	91007,19	120345,78	—
28	91002,32	120340,47	—
S=512 кв.м			
<b>Образуемый земельный участок 25.2</b>			
1	90977,49	120363,52	—
2	90977,11	120363,15	—
3	90984,63	120356,32	—

1	2	3	4
4	90993,77	120347,66	—
5	90992,40	120346,33	—
6	90994,63	120344,17	—
7	90995,96	120345,68	—
8	91002,08	120340,02	—
9	91001,18	120338,99	—
10	91017,36	120324,24	—
11	91018,00	120324,76	—
12	91040,83	120303,87	—
13	91047,16	120296,85	—
14	91054,11	120291,89	—
15	91059,23	120297,40	—
16	91076,79	120317,35	—
17	91076,45	120317,75	—
18	91081,90	120323,85	—
19	91080,72	120325,01	—
20	91064,40	120312,94	431,40
21	91048,67	120300,12	—
22	91045,97	120299,96	—
<b>S=368 кв.м</b>			
<b>Образуемый земельный участок 26</b>			
1	91080,72	120325,01	—
2	91081,90	120323,85	—
3	91084,83	120321,14	—
4	91113,77	120346,09	—
5	91097,00	120335,92	431,50
<b>S=119 кв.м</b>			
<b>Образуемый земельный участок 27</b>			
1	91084,83	120321,14	—
2	91089,74	120316,17	—
3	91132,89	120357,60	—
4	91124,16	120352,16	399,00
5	91115,28	120346,95	—
6	91114,53	120346,52	431,50
7	91113,77	120346,09	—
<b>S=279 кв.м</b>			
<b>Образуемый земельный участок 28</b>			
1	91301,47	120328,88	—
2	91304,04	120325,69	—



1	2	3	4
3	91340,40	120357,78	—
4	91340,22	120358,00	—
5	91335,40	120353,90	—
6	91327,66	120347,48	—
7	91326,49	120348,89	—
8	91314,26	120338,45	—
9	91312,74	120339,10	—
S=117 кв.м			
<b>Образуемый земельный участок 29</b>			
1	91380,48	120393,16	—
2	91373,85	120406,89	—
3	91351,55	120448,27	—
4	91351,42	120449,06	—
5	91352,15	120449,76	—
6	91347,46	120456,48	—
7	91341,35	120475,66	—
8	91351,22	120487,50	—
9	91350,56	120488,23	—
10	91344,39	120498,49	—
11	91341,48	120502,80	—
12	91332,78	120516,97	—
13	91329,93	120521,37	—
14	91328,17	120523,71	—
15	91250,39	120455,06	—
16	91242,88	120448,45	—
17	91231,92	120438,76	—
18	91279,22	120379,87	—
19	91298,61	120355,20	—
20	91308,51	120363,14	—
21	91312,61	120366,39	—
22	91324,03	120374,66	—
23	91327,70	120370,33	—
24	91331,90	120373,82	—
25	91332,78	120372,76	—
26	91338,18	120368,42	—
27	91340,54	120366,92	—
28	91346,35	120363,03	—
29	91354,00	120369,78	—
30	91351,07	120371,98	—

1	2	3	4
31	91354,97	120377,17	–
32	91358,97	120374,17	–
<b>Внутренний контур 1 (образуемый земельный участок 30)</b>			
1	91336,53	120378,37	–
2	91347,78	120388,30	–
3	91337,85	120399,55	–
4	91326,61	120389,62	–
<b>Внутренний контур 2 (образуемый земельный участок 54)</b>			
1	91296,22	120441,49	–
2	91312,71	120456,05	–
3	91302,79	120467,30	–
4	91286,29	120452,74	–
S=12610 кв.м			
<b>Образуемый земельный участок 30</b>			
1	91336,53	120378,37	–
2	91347,78	120388,30	–
3	91337,85	120399,55	–
4	91326,61	120389,62	–
S=225 кв.м			
<b>Образуемый земельный участок 31</b>			
1	91372,02	120562,42	–
2	91328,17	120523,71	–
3	91329,93	120521,37	–
4	91332,78	120516,97	–
5	91341,48	120502,80	–
6	91344,39	120498,49	–
7	91350,56	120488,23	–
8	91351,22	120487,50	–
9	91341,35	120475,66	–
10	91347,46	120456,48	–
11	91352,15	120449,76	–
12	91351,42	120449,06	–
13	91351,55	120448,27	–
14	91373,85	120406,89	–
15	91380,48	120393,16	–
16	91406,74	120416,33	–
17	91413,24	120422,07	–
18	91404,39	120431,07	–
19	91374,44	120461,50	–

1	2	3	4
20	91392,62	120477,67	–
21	91422,79	120504,81	–
22	91400,33	120530,30	–
23	91398,80	120532,03	–
24	91386,93	120521,56	–
25	91377,01	120532,80	–
26	91388,88	120543,29	–
<b>S=7302 кв.м</b>			
<b>Образуемый земельный участок 32</b>			
1	91418,34	120603,30	–
2	91372,02	120562,42	–
3	91388,88	120543,29	–
4	91393,50	120547,36	–
5	91403,43	120536,11	–
6	91398,80	120532,03	–
7	91400,33	120530,30	–
8	91422,79	120504,81	–
9	91428,53	120510,10	–
10	91428,97	120510,50	–
11	91456,20	120481,07	–
12	91466,94	120469,46	–
13	91508,38	120506,04	–
<b>S=7802 кв.м</b>			
<b>Образуемый земельный участок 33</b>			
1	91089,74	120316,17	–
2	91092,92	120312,75	–
3	91230,73	120434,38	–
4	91229,13	120436,30	–
5	91181,68	120394,42	–
6	91167,15	120382,20	399,00
7	91152,05	120370,68	–
8	91142,57	120364,00	398,93
9	91132,89	120357,60	–
<b>S=759 кв.м</b>			
<b>Образуемый земельный участок 34</b>			
1	91420,74	120913,08	–
2	91412,92	120905,28	–
3	91413,22	120904,82	–
4	91416,79	120899,70	100,78

1	2	3	4
5	91420,68	120894,81	—
6	91427,95	120886,24	—
7	91434,26	120899,56	—
<b>S=272 кв.м</b>			
<b>Образуемый земельный участок 35</b>			
1	91441,55	120989,63	—
2	91430,70	120980,44	—
3	91578,21	120808,22	—
4	91580,46	120807,08	—
5	91583,44	120806,10	—
6	91584,98	120805,79	—
7	91588,11	120805,53	—
8	91591,24	120805,77	—
9	91594,30	120806,49	—
10	91596,28	120807,19	—
<b>Внутренний контур 1 (образуемый земельный участок 36)</b>			
1	91549,83	120856,05	—
2	91532,80	120876,16	—
3	91526,33	120870,69	—
4	91543,48	120850,71	—
<b>S=2986 кв.м</b>			
<b>Образуемый земельный участок 36</b>			
1	91549,83	120856,05	—
2	91532,80	120876,16	—
3	91526,33	120870,69	—
4	91543,48	120850,71	—
<b>S=221 кв.м</b>			
<b>Образуемый земельный участок 37</b>			
1	91737,80	120526,90	—
2	91737,37	120521,17	—
3	91760,39	120494,00	—
4	91762,59	120495,84	—
5	91749,80	120511,17	—
6	91748,87	120514,02	—
7	91749,77	120526,00	—
<b>S=202 кв.м</b>			
<b>Образуемый земельный участок 38</b>			
1	91532,42	120841,32	—
2	91515,22	120861,65	—

1	2	3	4
3	91509,87	120857,12	—
4	91527,08	120836,80	—
S=186 кв.м			
<b>Образуемый земельный участок 39</b>			
1	91522,07	120832,56	—
2	91504,87	120852,89	—
3	91499,52	120848,37	—
4	91516,73	120828,04	—
S=186 кв.м			
<b>Образуемый земельный участок 40</b>			
1	91503,68	120816,74	—
2	91486,48	120837,07	—
3	91481,14	120832,55	—
4	91498,35	120812,22	—
S=186 кв.м			
<b>Образуемый земельный участок 41</b>			
1	91696,65	120693,52	—
2	91691,99	120689,58	—
3	91692,96	120688,44	—
4	91689,49	120685,50	—
5	91695,67	120678,19	—
6	91697,17	120678,29	—
7	91701,66	120687,60	—
S=100 кв.м			
<b>Образуемый земельный участок 42</b>			
1	91701,66	120687,60	—
2	91697,17	120678,29	—
3	91695,67	120678,19	—
4	91706,48	120665,42	—
5	91714,61	120672,30	—
S=189 кв.м			
<b>Образуемый земельный участок 43</b>			
1	91721,87	120647,23	—
2	91737,17	120629,15	—
3	91742,48	120633,64	—
4	91733,05	120644,79	—
5	91752,43	120661,19	—
6	91750,04	120664,02	—
7	91750,94	120664,78	—

1	2	3	4
8	91746,45	120670,08	—
9	91723,52	120650,67	—
S=451 кв.м			
<b>Образуемый земельный участок 44</b>			
1	91597,53	120595,21	—
2	91612,78	120608,67	—
3	91605,70	120616,69	—
4	91590,45	120603,23	—
S=218 кв.м			
<b>Образуемый земельный участок 45</b>			
1	91759,01	120724,94	—
2	91775,57	120759,38	—
3	91767,88	120761,51	—
4	91752,14	120748,09	—
5	91747,52	120738,42	—
S=465 кв.м			
<b>Образуемый земельный участок 46</b>			
1	90439,74	119975,51	—
2	90431,19	119966,13	—
3	90440,18	119959,36	—
4	90440,35	119959,56	—
5	90440,37	119959,86	—
6	90440,43	119960,48	—
7	90440,54	119961,09	—
8	90440,68	119961,69	—
9	90440,86	119962,28	—
10	90441,08	119962,86	—
11	90441,33	119963,42	—
12	90441,62	119963,97	—
13	90441,93	119964,50	—
14	90442,29	119965,01	—
15	90442,67	119965,50	—
16	90443,08	119965,96	—
17	90443,52	119966,39	—
18	90443,98	119966,80	—
19	90444,48	119967,19	—
20	90443,23	119968,32	—
21	90445,33	119970,74	—
22	90444,62	119971,36	—

1	2	3	4
23	90454,69	119982,68	–
24	90450,01	119987,06	–
S=209 кв.м			
<b>Образуемый земельный участок 47</b>			
1	90431,19	119966,13	–
2	90439,74	119975,51	–
3	90450,01	119987,06	–
4	90454,69	119982,68	–
5	90444,62	119971,36	–
6	90445,33	119970,74	–
7	90443,23	119968,32	–
8	90444,48	119967,19	–
9	90444,98	119967,53	–
10	90461,46	119977,96	–
11	90470,58	119984,02	–
12	90479,31	119990,65	–
13	90487,59	119997,82	–
14	90495,40	120005,51	–
15	90500,66	120010,47	–
16	90602,38	120119,50	–
17	90602,69	120119,82	–
18	90603,02	120120,11	–
19	90603,43	120120,43	–
20	90618,69	120133,86	–
21	90603,69	120149,29	–
22	90597,25	120141,45	–
23	90592,78	120135,70	–
24	90592,49	120136,16	–
25	90583,86	120126,77	–
26	90581,23	120123,90	–
27	90580,99	120124,18	–
28	90555,06	120097,48	–
29	90531,02	120072,03	–
30	90520,92	120060,01	–
31	90501,44	120040,62	–
32	90477,69	120016,99	–
33	90478,01	120016,83	–
34	90474,41	120012,96	–
35	90473,99	120013,30	–

1	2	3	4
36	90472,02	120011,34	—
37	90425,60	119980,00	—
38	90425,57	119979,96	—
39	90416,01	119977,55	—
<b>Внутренний контур 1 (образуемый земельный участок 66)</b>			
1	90579,53	120105,77	—
2	90581,50	120108,62	—
3	90588,49	120118,67	—
4	90583,08	120122,37	—
5	90576,10	120112,34	—
6	90576,14	120112,31	—
7	90574,18	120109,45	—
S=4796 кв.м			
<b>Образуемый земельный участок 48</b>			
1	90488,37	119746,85	—
2	90490,78	119744,45	—
3	90486,90	119740,55	—
4	90490,45	119737,03	—
5	90481,28	119727,81	—
6	90485,96	119723,16	—
7	90509,58	119746,91	—
8	90498,94	119757,49	—
S=375 кв.м			
<b>Образуемый земельный участок 49</b>			
1	90792,44	119884,79	—
2	90808,94	119899,35	—
3	90802,54	119906,60	—
4	90786,04	119892,04	—
S=213 кв.м			
<b>Образуемый земельный участок 50</b>			
1	91386,93	120521,56	—
2	91398,80	120532,03	—
3	91388,88	120543,29	—
4	91377,01	120532,80	—
S=238 кв.м			
<b>Образуемый земельный участок 51</b>			
1	91747,52	120738,42	—
2	91752,14	120748,09	—
3	91744,69	120741,74	—



1	2	3	4
<b>S=21 кв.м</b>			
<b>Образуемый земельный участок 52</b>			
1	91673,24	120778,86	—
2	91690,74	120793,79	—
3	91681,04	120805,23	—
4	91663,50	120790,27	—
<b>S=345 кв.м</b>			
<b>Образуемый земельный участок 53</b>			
1	91618,01	120824,80	—
2	91597,90	120807,77	—
3	91596,67	120806,74	—
4	91583,78	120795,82	—
5	91684,41	120677,41	—
6	91695,67	120678,19	—
7	91689,49	120685,50	—
8	91692,96	120688,44	—
9	91691,99	120689,58	—
10	91696,65	120693,52	—
11	91701,66	120687,60	—
12	91833,22	120960,58	—
13	91807,86	120985,53	—
14	91804,59	120982,76	—
15	91785,08	120966,24	—
16	91621,78	120827,99	—
<b>Внутренний контур 1 (образуемый земельный участок 52)</b>			
1	91673,24	120778,86	—
2	91690,74	120793,79	—
3	91681,04	120805,23	—
4	91663,50	120790,27	—
<b>S=29555 кв.м</b>			
<b>Образуемый земельный участок 54</b>			
1	91296,22	120441,49	—
2	91312,71	120456,05	—
3	91302,79	120467,30	—
4	91286,29	120452,74	—
<b>S=330 кв.м</b>			
<b>Образуемый земельный участок 55</b>			
1	90723,37	119843,05	—
2	90732,32	119833,33	—

1	2	3	4
3	90734,10	119835,06	—
4	90734,09	119837,15	—
5	90739,90	119842,66	—
6	90732,05	119851,11	—
S=143 кв.м			
<b>Образуемый земельный участок 56</b>			
1	90745,88	119863,95	—
2	90748,39	119861,21	—
3	90752,25	119864,78	—
4	90753,51	119864,71	—
5	90755,12	119862,89	—
6	90757,06	119864,60	—
7	90752,20	119869,82	—
S=41 кв.м			
<b>Образуемый земельный участок 57</b>			
1	90473,99	120013,30	—
2	90474,41	120012,96	—
3	90478,01	120016,83	—
4	90477,69	120016,99	—
S=2 кв.м			
<b>Образуемый земельный участок 58</b>			
1	90501,44	120040,62	—
2	90520,92	120060,01	—
3	90531,02	120072,03	—
4	90555,06	120097,48	—
5	90580,99	120124,18	—
6	90581,23	120123,90	—
7	90583,86	120126,77	—
8	90582,75	120127,79	—
S=70 кв.м			
<b>Образуемый земельный участок 59</b>			
1	90582,75	120127,79	—
2	90583,86	120126,77	—
3	90592,49	120136,16	—
4	90592,78	120135,70	—
5	90597,25	120141,45	—
6	90596,12	120142,30	—
7	90592,34	120138,06	—
S=30 кв.м			

1	2	3	4
<b>Образуемый земельный участок 60</b>			
1	90579,57	119856,66	—
2	90579,18	119856,61	—
3	90578,45	119855,88	—
4	90573,85	119859,78	—
5	90573,09	119858,96	—
6	90572,77	119858,62	—
7	90584,50	119848,66	—
8	90585,56	119849,90	—
9	90581,73	119853,18	—
10	90582,40	119853,99	—
11	90582,37	119854,28	—
12	90581,80	119854,76	—
13	90582,99	119856,16	—
14	90581,73	119857,23	—
15	90580,54	119855,84	—
S=33 кв.м			
<b>Образуемый земельный участок 61</b>			
1	90572,77	119858,62	—
2	90563,57	119848,67	—
3	90568,02	119844,96	—
4	90567,53	119844,35	—
5	90568,45	119843,62	—
6	90568,93	119844,19	—
7	90580,61	119834,44	—
8	90582,00	119835,98	—
9	90584,58	119838,85	—
10	90590,79	119845,41	—
11	90585,56	119849,90	—
12	90584,50	119848,66	—
S=310 кв.м			
<b>Образуемый земельный участок 62</b>			
1	91398,80	120532,03	—
2	91403,43	120536,11	—
3	91393,50	120547,36	—
4	91388,88	120543,29	—
S=92 кв.м			
<b>Образуемый земельный участок 63</b>			
1	91736,54	120610,18	—

1	2	3	4
2	91738,22	120611,61	—
3	91741,18	120614,11	—
4	91774,35	120642,22	—
5	91916,84	120762,99	—
6	91990,65	120748,71	—
7	92015,20	120743,96	—
8	92159,27	120716,08	—
9	92172,51	120784,54	—
10	92144,64	120789,94	—
11	92028,52	120812,45	—
12	92016,38	120815,03	—
13	91974,21	120823,19	—
14	91904,24	120902,55	—
15	91902,45	120904,68	—
16	91900,79	120906,92	—
17	91899,26	120909,24	—
18	91897,86	120911,65	—
19	91896,60	120914,13	—
20	91895,47	120916,67	—
21	91894,49	120919,28	—
22	91893,65	120921,93	—
23	91892,97	120924,63	—
24	91892,43	120927,36	—
25	91892,05	120930,12	—
26	91891,82	120932,89	—
27	91891,75	120935,67	—
28	91891,83	120938,45	—
29	91892,07	120941,23	—
30	91892,46	120943,98	—
31	91893,00	120946,71	—
32	91893,69	120949,41	—
33	91894,53	120952,06	—
34	91895,52	120954,66	—
35	91896,66	120957,21	—
36	91900,69	120965,73	—
37	91879,19	120975,77	—
38	91874,72	120966,04	—
39	91852,56	120919,90	—
40	91799,83	120809,82	—

1	2	3	4
41	91775,57	120759,38	—
42	91780,67	120757,96	—
43	91787,68	120749,49	—
44	91759,01	120724,94	—
45	91723,52	120650,67	—
46	91746,45	120670,08	—
47	91750,94	120664,78	—
48	91750,04	120664,02	—
49	91752,43	120661,19	—
50	91733,05	120644,79	—
51	91742,48	120633,64	—
52	91737,17	120629,15	—
53	91721,87	120647,23	—
54	91719,34	120641,93	—
55	91718,65	120640,06	—
56	91718,15	120638,00	—
57	91718,19	120634,99	—
58	91718,90	120632,24	—
59	91721,42	120628,08	—
<b>S=48349 кв.м</b>			
<b>Образуемый земельный участок 64</b>			
1	91787,68	120749,49	—
2	91780,67	120757,96	—
3	91775,57	120759,38	—
4	91759,01	120724,94	—
<b>S=307 кв.м</b>			
<b>Образуемый земельный участок 65</b>			
1	91720,86	120648,43	—
2	91721,87	120647,23	—
3	91723,52	120650,67	—
<b>S=3 кв.м</b>			
<b>Образуемый земельный участок 66</b>			
1	90579,53	120105,77	—
2	90581,50	120108,62	—
3	90588,49	120118,67	—
4	90583,08	120122,37	—
5	90576,10	120112,34	—
6	90576,14	120112,31	—
7	90574,18	120109,45	—

1	2	3	4
S=103 кв.м			
<b>Образуемый земельный участок 67</b>			
1	91292,18	120360,15	—
2	91289,19	120364,14	—
3	91285,20	120361,16	—
4	91288,17	120357,17	—
S=25 кв.м			
<b>Образуемый земельный участок 68</b>			
1	91453,75	120855,79	—
2	91444,97	120866,15	—
3	91452,31	120854,27	—
S=14 кв.м			
<b>Образуемый земельный участок 69</b>			
1	91634,85	120661,87	—
2	91633,91	120663,03	—
3	91632,71	120662,20	—
4	91633,67	120661,05	—
S=2 кв.м			
<b>Образуемый земельный участок 70</b>			
1	90673,24	119777,12	—
2	90669,99	119779,98	—
3	90670,27	119780,29	—
4	90669,31	119781,14	—
5	90669,02	119780,83	—
6	90658,25	119790,29	—
7	90658,89	119790,96	—
8	90652,02	119797,06	—
9	90652,76	119797,87	—
10	90651,60	119798,86	—
11	90650,89	119798,07	—
12	90648,32	119800,34	—
13	90668,56	119820,87	—
14	90670,78	119823,23	—
15	90669,92	119824,12	—
16	90673,84	119827,92	—
17	90669,33	119832,55	—
18	90659,11	119822,37	—
19	90658,70	119822,77	—
20	90646,01	119810,30	—

1	2	3	4
21	90645,16	119811,17	—
22	90644,15	119810,12	—
23	90644,98	119809,28	—
24	90643,00	119807,36	—
25	90642,27	119808,02	—
26	90639,61	119810,47	—
27	90640,05	119810,92	—
28	90636,95	119813,64	—
29	90635,37	119812,01	—
30	90629,51	119817,36	—
31	90619,88	119807,61	—
32	90619,55	119807,92	—
33	90618,85	119807,33	—
34	90618,27	119806,70	—
35	90617,99	119806,97	—
36	90617,60	119806,56	—
37	90618,23	119805,94	—
38	90618,37	119806,07	—
39	90624,65	119800,83	—
40	90624,07	119800,13	—
41	90655,62	119772,08	—
42	90657,05	119773,77	—
43	90664,66	119767,43	—
44	90666,03	119768,98	—
45	90666,26	119768,78	—
46	90667,37	119770,03	—
47	90667,14	119770,24	—
S=1257 кв.м			

3. Сведения о границах территории, применительно к которой осуществляется подготовка проекта межевания, содержащие перечень координат характерных точек таких границ в системе координат, используемой для ведения Единого государственного реестра недвижимости.

Номер точки	X	Y	R
1	2	3	4
<b>Образуемый земельный участок 1</b>			
1	90416,01	119977,55	—
2	90408,45	119983,79	—
3	90388,13	119959,32	—
4	90407,71	119943,33	—
5	90491,26	119873,73	—

1	2	3	4
6	90508,60	119859,29	-
7	90536,01	119836,66	-
8	90522,39	119820,08	-
9	90505,92	119802,31	-
10	90506,16	119802,12	-
11	90427,48	119710,39	-
12	90425,81	119706,02	81,50
13	90424,38	119701,57	-
14	90420,67	119688,67	-
15	90418,23	119681,95	56,49
16	90414,96	119675,59	-
17	90417,49	119671,14	-
18	90414,73	119669,11	-
19	90401,25	119660,04	-
20	90353,88	119630,06	-
21	90355,37	119627,64	-
22	90339,80	119617,94	-
23	90338,28	119620,32	-
24	90285,78	119587,13	-
25	90285,18	119588,04	-
26	90270,83	119578,51	-
27	90221,23	119547,52	-
28	90221,79	119546,59	-
29	90214,96	119542,16	-
30	90213,97	119542,99	-
31	90202,02	119535,46	-
32	90228,92	119497,94	-
33	90242,44	119513,54	-
34	90245,69	119516,18	-
35	90256,12	119523,23	-
36	90255,67	119524,27	-
37	90262,39	119528,52	-
38	90262,84	119527,44	-
39	90391,99	119608,65	-
40	90431,20	119633,31	-
41	90439,52	119639,30	-
42	90484,87	119667,89	-
43	90495,32	119674,24	-
44	90502,04	119678,97	-



1	2	3	4
45	90519,84	119689,88	—
46	90534,52	119698,58	—
47	90541,22	119703,29	—
48	90551,85	119709,75	—
49	90562,17	119716,15	—
50	90566,71	119718,41	—
51	90595,94	119694,88	—
52	90596,63	119694,34	—
53	90642,03	119723,40	—
54	90644,24	119724,63	—
55	90645,10	119725,00	—
56	90645,41	119725,13	—
57	90646,60	119725,57	—
58	90647,81	119725,92	—
59	90649,05	119726,20	—
60	90650,30	119726,40	—
61	90651,56	119726,52	—
62	90652,83	119726,56	—
63	90654,09	119726,52	—
64	90655,35	119726,40	—
65	90656,60	119726,20	—
66	90657,84	119725,92	—
67	90659,06	119725,56	—
68	90660,25	119725,13	—
69	90661,41	119724,62	—
70	90662,53	119724,04	—
71	90663,62	119723,39	—
72	90664,66	119722,67	—
73	90665,66	119721,89	—
74	90676,44	119712,87	—
75	90678,48	119711,16	—
76	90696,15	119696,38	—
77	90699,08	119693,92	—
78	90748,73	119652,38	—
79	90768,17	119677,14	—
80	90753,59	119689,19	—
81	90757,63	119694,12	—
82	90685,12	119754,82	—
83	90688,63	119757,96	—

1	2	3	4
84	90733,18	119797,93	-
85	90733,28	119797,82	-
86	90807,26	119865,69	-
87	90807,88	119866,43	-
88	90782,22	119860,53	-
89	90780,66	119864,67	-
90	90780,01	119864,75	-
91	90777,38	119867,79	-
92	90761,08	119886,05	-
93	90754,02	119879,38	-
94	90748,35	119874,13	-
95	90752,20	119869,82	-
96	90758,06	119875,14	-
97	90772,97	119858,26	-
98	90767,26	119853,01	-
99	90759,36	119861,93	-
100	90757,49	119860,26	-
101	90757,53	119858,95	-
102	90753,72	119855,38	-
103	90761,10	119847,35	-
104	90747,39	119834,61	-
105	90745,26	119836,94	-
106	90738,98	119831,12	-
107	90739,25	119830,78	-
108	90736,12	119827,95	-
109	90735,74	119828,36	-
110	90735,06	119827,72	-
111	90737,38	119825,24	-
112	90726,74	119815,35	-
113	90724,28	119817,93	-
114	90724,38	119818,04	-
115	90714,48	119828,76	-
116	90714,34	119828,66	-
117	90711,41	119831,94	-
118	90704,78	119838,44	-
119	90695,76	119849,02	-
120	90679,79	119866,23	-
121	90673,51	119873,01	-

1	2	3	4
122	90677,95	119877,19	—
123	90685,08	119883,93	—
124	90688,39	119880,27	—
125	90693,75	119885,22	—
126	90686,40	119893,11	—
127	90704,36	119910,21	—
128	90706,12	119911,91	—
129	90705,39	119912,66	—
130	90706,23	119913,42	—
131	90707,05	119912,77	—
132	90709,84	119915,39	—
133	90708,77	119916,50	—
134	90709,90	119917,58	—
135	90710,98	119916,45	—
136	90720,03	119924,98	—
137	90756,64	119960,50	—
138	90774,14	119942,93	—
139	90774,52	119942,40	—
140	90777,35	119939,20	—
141	90780,49	119935,09	—
142	90781,07	119934,45	—
143	90789,76	119924,24	—
144	90793,47	119920,03	—
145	90826,12	119882,53	—
146	90827,01	119882,70	—
147	90835,95	119872,02	—
148	90861,65	119893,61	—
149	90859,48	119897,92	—
150	90855,71	119902,89	—
151	90851,37	119907,09	—
152	90841,47	119915,26	—
153	90836,47	119919,34	—
154	90831,72	119923,80	—
155	90827,67	119928,22	—
156	90820,83	119938,74	—
157	90804,59	119953,33	—
158	90797,18	119960,70	—
159	90790,30	119968,92	—

1	2	3	4
160	90783,29	119979,48	—
161	90771,45	119993,47	—
162	90763,82	120000,98	—
163	90756,52	120009,79	—
164	90749,67	120018,34	—
165	90744,97	120024,13	—
166	90737,85	120031,62	—
167	90714,42	120008,32	—
168	90725,97	119996,09	—
169	90731,03	119990,76	—
170	90749,15	119971,49	—
171	90669,89	119895,11	—
172	90636,99	119863,47	—
173	90636,12	119864,49	—
174	90624,70	119854,33	—
175	90623,92	119853,98	—
176	90622,04	119853,26	—
177	90620,12	119852,66	—
178	90618,17	119852,19	—
179	90616,19	119851,83	—
180	90614,19	119851,60	—
181	90612,18	119851,49	—
182	90610,17	119851,50	—
183	90608,17	119851,64	—
184	90606,17	119851,91	—
185	90604,20	119852,30	—
186	90602,25	119852,80	—
187	90600,34	119853,43	—
188	90598,47	119854,18	—
189	90596,65	119855,03	—
190	90594,89	119856,00	—
191	90562,15	119875,36	—
192	90554,44	119879,34	—
193	90558,07	119876,35	—
194	90555,49	119873,30	—
195	90570,78	119860,31	—
196	90574,02	119864,12	—
197	90587,74	119852,47	—
198	90585,56	119849,90	—

1	2	3	4
199	90590,79	119845,41	—
200	90584,58	119838,85	—
201	90582,00	119835,98	—
202	90580,61	119834,44	—
203	90568,93	119844,19	—
204	90568,45	119843,62	—
205	90567,53	119844,35	—
206	90568,02	119844,96	—
207	90563,57	119848,67	—
208	90567,54	119852,96	—
209	90563,23	119848,76	—
210	90532,80	119874,03	—
211	90538,16	119879,59	—
212	90539,61	119878,40	—
213	90541,60	119880,45	—
214	90540,14	119881,90	—
215	90542,72	119884,77	—
216	90539,06	119886,37	—
217	90529,71	119875,46	—
218	90511,19	119891,49	—
219	90515,54	119896,54	—
220	90514,82	119897,09	—
221	90440,34	119959,25	—
222	90440,18	119959,36	—
223	90436,64	119955,20	—
224	90428,08	119962,72	—
225	90431,19	119966,13	—
<b>Внутренний контур 1 (существующие земельные участки КН 78:12:0007118:1, КН 78:12:0007118:2)</b>			
1	90577,50	119782,35	—
2	90587,24	119793,71	—
3	90577,75	119801,59	—
4	90575,48	119803,44	—
5	90565,86	119811,48	—
6	90551,03	119823,67	—
7	90548,30	119823,55	—
8	90538,37	119814,62	—
9	90545,24	119808,93	—
10	90544,04	119807,49	—
11	90547,09	119804,90	—

1	2	3	4
12	90548,29	119806,38	—
13	90550,39	119804,67	—
14	90547,91	119801,67	—
15	90549,41	119800,29	—
16	90551,95	119803,38	—
17	90556,18	119799,88	—
18	90559,99	119796,77	—
19	90558,45	119794,90	—
20	90561,55	119792,30	—
21	90560,73	119791,06	—
22	90562,26	119789,92	—
23	90564,47	119793,06	—
24	90570,71	119787,94	—
25	90569,12	119786,02	—
26	90572,19	119783,50	—
27	90573,79	119785,39	—
<b>Внутренний контур 2 (образуемый земельный участок 70)</b>			
1	90673,24	119777,12	—
2	90669,99	119779,98	—
3	90670,27	119780,29	—
4	90669,31	119781,14	—
5	90669,02	119780,83	—
6	90658,25	119790,29	—
7	90658,89	119790,96	—
8	90652,02	119797,06	—
9	90652,76	119797,87	—
10	90651,60	119798,86	—
11	90650,89	119798,07	—
12	90648,32	119800,34	—
13	90668,56	119820,87	—
14	90670,78	119823,23	—
15	90669,92	119824,12	—
16	90673,84	119827,92	—
17	90669,33	119832,55	—
18	90659,11	119822,37	—
19	90658,70	119822,77	—
20	90646,01	119810,30	—
21	90645,16	119811,17	—
22	90644,15	119810,12	—

1	2	3	4
23	90644,98	119809,28	—
24	90643,00	119807,36	—
25	90642,27	119808,02	—
26	90639,61	119810,47	—
27	90640,05	119810,92	—
28	90636,95	119813,64	—
29	90635,37	119812,01	—
30	90629,51	119817,36	—
31	90619,88	119807,61	—
32	90619,55	119807,92	—
33	90618,85	119807,33	—
34	90618,27	119806,70	—
35	90617,99	119806,97	—
36	90617,60	119806,56	—
37	90618,23	119805,94	—
38	90618,37	119806,07	—
39	90624,65	119800,83	—
40	90624,07	119800,13	—
41	90655,62	119772,08	—
42	90657,05	119773,77	—
43	90664,66	119767,43	—
44	90666,03	119768,98	—
45	90666,26	119768,78	—
46	90667,37	119770,03	—
47	90667,14	119770,24	—
<b>Внутренний контур 3 (образуемый земельный участок 48)</b>			
1	90488,37	119746,85	—
2	90490,78	119744,45	—
3	90486,90	119740,55	—
4	90490,45	119737,03	—
5	90481,28	119727,81	—
6	90485,96	119723,16	—
7	90509,58	119746,91	—
8	90498,94	119757,49	—
<b>Образуемый земельный участок 2</b>			
1	91900,69	120965,73	—
2	91937,64	121043,87	—
3	91901,54	121060,20	—
4	91850,95	120955,02	—

1	2	3	4
5	91752,14	120748,09	—
6	91767,88	120761,51	—
7	91775,57	120759,38	—
8	91799,83	120809,82	—
9	91852,56	120919,90	—
10	91874,72	120966,04	—
11	91879,19	120975,77	—
<b>Образующий земельный участок 3</b>			
1	91076,45	120317,75	—
2	91076,79	120317,35	—
3	91059,23	120297,40	—
4	91054,11	120291,89	—
5	91047,16	120296,85	—
6	91040,83	120303,87	—
7	91018,00	120324,76	—
8	91017,36	120324,24	—
9	91001,18	120338,99	—
10	91002,08	120340,02	—
11	90995,96	120345,68	—
12	90994,63	120344,17	—
13	90992,40	120346,33	—
14	90993,77	120347,66	—
15	90984,63	120356,32	—
16	90977,11	120363,15	—
17	90977,49	120363,52	—
18	90974,68	120366,19	—
19	90947,65	120389,29	—
20	90941,34	120394,57	—
21	90933,84	120401,50	—
22	90934,45	120402,19	—
23	90919,95	120415,68	—
24	90919,54	120415,19	—
25	90879,57	120452,29	—
26	90848,83	120423,85	—
27	90879,34	120393,72	—
28	90900,00	120372,83	—
29	91028,31	120246,39	—
30	91039,14	120232,14	—
31	91027,09	120221,24	—



1	2	3	4
32	91035,54	120218,22	-
33	91044,51	120214,83	-
34	91053,52	120211,32	-
35	91047,82	120214,84	-
36	91035,19	120220,32	-
37	91040,58	120225,61	-
38	91048,41	120218,36	-
39	91060,65	120214,15	-
40	91082,88	120187,51	-
41	91137,82	120120,90	-
42	91185,92	120062,49	-
43	91211,20	120084,70	-
44	91226,16	120097,24	-
45	91176,59	120157,84	-
46	91162,30	120145,90	-
47	91142,24	120169,91	-
48	91141,35	120171,17	-
49	91140,97	120171,84	-
50	91140,66	120172,55	-
51	91140,39	120173,27	-
52	91140,18	120174,01	-
53	91140,04	120174,77	-
54	91139,95	120175,54	-
55	91139,92	120176,31	-
56	91139,94	120177,08	-
57	91140,03	120177,85	-
58	91140,18	120178,60	-
59	91140,38	120179,35	-
60	91140,65	120180,07	-
61	91140,96	120180,78	-
62	91141,33	120181,46	-
63	91141,76	120182,10	-
64	91142,23	120182,71	-
65	91142,74	120183,29	-
66	91143,29	120183,81	-
67	91304,04	120325,69	-
68	91301,47	120328,88	-
69	91312,74	120339,10	-
70	91314,26	120338,45	-

1	2	3	4
71	91326,49	120348,89	—
72	91327,66	120347,48	—
73	91335,40	120353,90	—
74	91340,22	120358,00	—
75	91340,40	120357,78	—
76	91346,35	120363,03	—
77	91340,54	120366,92	—
78	91338,18	120368,42	—
79	91332,78	120372,76	—
80	91331,90	120373,82	—
81	91327,70	120370,33	—
82	91324,03	120374,66	—
83	91312,61	120366,39	—
84	91308,51	120363,14	—
85	91298,61	120355,20	—
86	91279,22	120379,87	—
87	91231,92	120438,76	—
88	91229,23	120436,38	—
89	91229,13	120436,30	—
90	91230,73	120434,38	—
91	91092,92	120312,75	—
92	91089,74	120316,17	—
93	91084,83	120321,14	—
94	91081,90	120323,85	—
<b>Внутренний контур 1 (существующий земельный участок КН 78:12:0633102:4206)</b>			
1	91107,06	120288,62	—
2	91148,65	120242,13	—
3	91265,25	120341,53	—
4	91265,78	120344,58	—
5	91263,22	120347,72	—
6	91282,06	120362,28	—
7	91282,71	120362,78	—
8	91242,40	120409,41	—
<b>Внутренний контур 2 (образуемый земельный участок 67)</b>			
1	91292,18	120360,15	—
2	91289,19	120364,14	—
3	91285,20	120361,16	—
4	91288,17	120357,17	—

1	2	3	4
<b>Образуемый земельный участок 4</b>			
1	91351,07	120371,98	–
2	91354,00	120369,78	–
3	91358,97	120374,17	–
4	91354,97	120377,17	–
<b>Образуемый земельный участок 5</b>			
1	91701,66	120687,60	–
2	91714,61	120672,30	–
3	91706,48	120665,42	–
4	91695,67	120678,19	–
5	91684,41	120677,41	–
6	91583,78	120795,82	–
7	91596,67	120806,74	–
8	91596,28	120807,19	–
9	91594,30	120806,49	–
10	91591,24	120805,77	–
11	91588,11	120805,53	–
12	91584,98	120805,79	–
13	91583,44	120806,10	–
14	91580,46	120807,08	–
15	91578,21	120808,22	–
16	91430,70	120980,44	–
17	91390,84	120945,49	–
18	91392,07	120943,28	–
19	91408,96	120911,98	–
20	91409,80	120910,46	–
21	91410,66	120908,95	–
22	91411,55	120907,46	–
23	91412,47	120905,99	–
24	91412,65	120905,70	–
25	91412,92	120905,28	–
26	91420,74	120913,08	–
27	91434,26	120899,56	–
28	91437,42	120902,72	–
29	91451,07	120889,01	–
30	91445,78	120883,72	–
31	91462,42	120866,93	–
32	91462,08	120861,50	–
33	91455,52	120858,50	–

1	2	3	4
34	91435,48	120878,69	—
35	91427,96	120886,24	—
36	91444,82	120866,39	—
37	91444,97	120866,15	—
38	91453,75	120855,79	—
39	91452,31	120854,27	—
40	91461,15	120839,96	—
41	91502,55	120791,05	—
42	91522,31	120774,95	—
43	91530,95	120764,71	—
44	91541,30	120744,47	50,04
45	91541,62	120721,73	—
46	91539,31	120714,14	50,04
47	91535,84	120707,00	—
48	91418,34	120603,30	—
49	91508,38	120506,04	—
50	91466,94	120469,46	—
51	91456,20	120481,07	—
52	91404,39	120431,07	—
53	91413,31	120422,00	—
54	91446,42	120447,16	401,50
55	91481,96	120468,76	—
56	91522,73	120493,84	418,50
57	91560,37	120523,41	—
58	91647,08	120599,94	—
59	91652,41	120592,25	—
60	91662,95	120602,08	—
61	91665,31	120600,87	—
62	91667,62	120599,55	—
63	91669,85	120598,10	—
64	91671,99	120596,54	—
65	91674,06	120594,87	—
66	91676,03	120593,09	—
67	91677,90	120591,20	—
68	91679,68	120589,23	—
69	91713,56	120549,27	—
70	91737,37	120521,17	—
71	91737,80	120526,90	—
72	91749,77	120526,00	—

1	2	3	4
73	91748,87	120514,02	—
74	91749,80	120511,17	—
75	91762,59	120495,84	—
76	91760,39	120494,00	—
77	91772,86	120479,29	—
78	91787,51	120462,03	—
79	91789,82	120459,41	—
80	91792,21	120456,87	—
81	91794,69	120454,41	—
82	91797,25	120452,05	—
83	91799,89	120449,77	—
84	91802,61	120447,59	—
85	91805,41	120445,50	—
86	91831,87	120426,56	—
87	91835,69	120423,77	—
88	91838,49	120421,68	—
89	91841,22	120419,49	—
90	91843,87	120417,22	—
91	91846,43	120414,85	—
92	91848,92	120412,39	—
93	91851,31	120409,85	—
94	91853,62	120407,22	—
95	91860,12	120399,56	—
96	91879,42	120416,07	—
97	91696,61	120631,81	—
98	91747,52	120738,42	—
99	91744,69	120741,74	—
100	91752,14	120748,09	—
101	91850,95	120955,02	—
102	91901,54	121060,20	—
103	91865,17	121076,64	—
104	91830,84	121004,99	—
105	91807,86	120985,53	—
106	91833,22	120960,58	—
<b>Внутренний контур 1 (существующий земельный участок КН 78:12:0633102:1053)</b>			
1	91580,67	120587,11	—
2	91525,52	120597,49	—
3	91487,97	120603,93	—
4	91475,32	120558,46	—

1	2	3	4
5	91475,21	120558,07	—
6	91476,32	120556,37	—
7	91487,98	120552,19	—
8	91513,64	120543,39	—
9	91520,53	120541,08	—
10	91527,55	120538,65	—
11	91529,95	120538,28	—
12	91532,27	120538,48	—
13	91538,79	120540,31	—
14	91542,11	120544,24	—
15	91554,99	120558,30	—
16	91556,80	120560,22	—
17	91575,79	120581,13	—
18	91575,94	120580,98	—
<b>Внутренний контур 2 (существующий земельный участок КН 78:12:0633102:646)</b>			
1	91596,62	120610,89	—
2	91599,93	120615,09	—
3	91599,48	120615,44	—
4	91607,24	120624,03	—
5	91602,71	120628,13	—
6	91604,04	120629,61	—
7	91601,61	120631,81	—
8	91600,26	120630,34	—
9	91598,36	120632,06	—
10	91596,06	120629,42	—
11	91594,13	120631,18	—
12	91593,54	120630,59	—
13	91592,10	120628,90	—
14	91589,64	120631,12	—
15	91585,91	120626,66	—
16	91584,46	120627,87	—
17	91581,03	120623,91	—
18	91584,65	120620,83	—
19	91585,80	120622,19	—
20	91588,33	120620,05	—
21	91587,08	120618,70	—
<b>Внутренний контур 3 (существующий земельный участок КН 78:12:0633102:645)</b>			
1	91604,54	120583,02	—
2	91604,43	120583,16	—

1	2	3	4
3	91606,92	120586,36	—
4	91592,42	120597,52	—
5	91585,91	120589,27	—
6	91600,67	120578,04	—
<b>Внутренний контур 4 (образуемый земельный участок 44)</b>			
1	91597,53	120595,21	—
2	91612,78	120608,67	—
3	91605,70	120616,69	—
4	91590,45	120603,23	—
<b>Внутренний контур 5 (образуемый земельный участок 40)</b>			
1	91503,68	120816,74	—
2	91486,48	120837,07	—
3	91481,14	120832,55	—
4	91498,35	120812,22	—
<b>Внутренний контур 6 (образуемый земельный участок 39)</b>			
1	91522,07	120832,56	—
2	91504,87	120852,89	—
3	91499,52	120848,37	—
4	91516,73	120828,04	—
<b>Внутренний контур 7 (образуемый земельный участок 38)</b>			
1	91532,42	120841,32	—
2	91515,22	120861,65	—
3	91509,87	120857,12	—
4	91527,08	120836,80	—
<b>Внутренний контур 8 (образуемый земельный участок 69)</b>			
1	91634,85	120661,87	—
2	91633,91	120663,03	—
3	91632,71	120662,20	—
4	91633,67	120661,05	—
<b>Образуемый земельный участок 6</b>			
1	91747,52	120738,42	—
2	91696,61	120631,81	—
3	91879,42	120416,07	—
4	91894,01	120428,55	—
5	91797,33	120542,47	—
6	91818,04	120560,00	—
7	91819,63	120559,91	—
8	91823,51	120558,72	—
9	91827,13	120556,65	—

1	2	3	4
10	91829,51	120554,84	—
11	91831,20	120553,03	—
12	91832,20	120551,71	—
13	91832,39	120550,28	—
14	91831,64	120549,21	—
15	91829,13	120547,15	—
16	91847,35	120525,58	—
17	91856,33	120514,95	—
18	91904,29	120458,11	—
19	91914,55	120446,29	—
20	91916,99	120448,42	—
21	91917,60	120448,72	—
22	91929,64	120459,02	—
23	91880,72	120516,73	—
24	91774,35	120642,22	—
25	91741,18	120614,11	—
26	91738,22	120611,61	—
27	91736,54	120610,18	—
28	91721,42	120628,08	—
29	91718,90	120632,24	—
30	91718,19	120634,99	—
31	91718,15	120638,00	—
32	91718,65	120640,06	—
33	91719,34	120641,93	—
34	91721,87	120647,23	—
35	91720,86	120648,43	—
36	91723,52	120650,67	—
37	91759,01	120724,94	—
<b>Образуемый земельный участок 7.1</b>			
1	90262,84	119527,44	—
2	90262,39	119528,52	—
3	90255,67	119524,27	—
4	90256,12	119523,23	—
5	90245,69	119516,18	—
6	90242,44	119513,54	—
7	90228,92	119497,94	—
8	90232,57	119492,85	—
9	90215,16	119472,97	—
10	90226,47	119463,14	—



1	2	3	4
11	90235,33	119473,37	–
12	90233,55	119474,99	–
13	90239,67	119481,83	–
14	90241,46	119480,31	–
15	90250,27	119490,43	–
16	90245,59	119494,53	–
17	90248,49	119497,84	–
18	90245,83	119500,29	–
19	90377,99	119583,79	–
20	90399,10	119597,19	–
21	90397,69	119599,38	–
22	90395,14	119603,36	–
23	90391,99	119608,65	–
<b>Образуемый земельный участок 7.2</b>			
1	90262,84	119527,44	–
2	90262,39	119528,52	–
3	90255,67	119524,27	–
4	90256,12	119523,23	–
5	90245,69	119516,18	–
6	90242,44	119513,54	–
7	90228,92	119497,94	–
8	90234,18	119490,60	–
9	90238,71	119495,79	–
10	90377,99	119583,79	–
11	90399,10	119597,19	–
12	90397,69	119599,38	–
13	90395,14	119603,36	–
14	90391,99	119608,65	–
<b>Образуемый земельный участок 8</b>			
1	90437,54	119635,89	–
2	90435,88	119635,46	–
3	90434,26	119634,87	–
4	90432,69	119634,16	–
5	90431,20	119633,31	–
6	90391,99	119608,65	–
7	90394,13	119605,06	–
8	90431,41	119628,74	–
9	90440,34	119630,76	58,74
10	90449,46	119631,37	–

1	2	3	4
11	90472,27	119629,41	–
12	90475,53	119629,20	71,00
13	90478,80	119629,15	–
14	90482,71	119631,72	–
15	90480,35	119632,22	–
16	90444,40	119636,19	–
17	90442,68	119636,33	–
18	90440,96	119636,34	–
19	90439,24	119636,19	–
<b>Образуемый земельный участок 9</b>			
1	90414,96	119675,59	–
2	90408,82	119667,18	56,49
3	90401,25	119660,04	–
4	90414,73	119669,11	–
5	90417,49	119671,14	–
<b>Образуемый земельный участок 10</b>			
1	90500,00	119643,10	–
2	90482,71	119631,72	–
3	90478,80	119629,15	–
4	90498,96	119632,20	71,00
5	90517,43	119640,86	–
6	90570,13	119675,59	–
7	90568,89	119676,48	–
8	90568,81	119676,54	–
9	90562,75	119678,75	–
10	90555,55	119677,45	–
<b>Образуемый земельный участок 11</b>			
1	90568,81	119676,54	–
2	90568,89	119676,48	–
3	90570,13	119675,59	–
4	90578,62	119681,19	–
5	90577,41	119682,04	–
<b>Образуемый земельный участок 12</b>			
1	90577,41	119682,04	–
2	90578,62	119681,19	–
3	90597,52	119693,64	–
4	90595,94	119694,88	–
<b>Образуемый земельный участок 13</b>			
1	90596,63	119694,34	–

1	2	3	4
2	90597,52	119693,64	—
3	90645,10	119725,00	—
4	90644,24	119724,63	—
5	90642,03	119723,40	—
<b>Образуемый земельный участок 14</b>			
1	90444,90	119736,47	—
2	90434,93	119724,28	81,50
3	90427,48	119710,39	—
4	90506,16	119802,12	—
5	90505,92	119802,31	—
<b>Образуемый земельный участок 15</b>			
1	90542,72	119884,77	—
2	90540,14	119881,90	—
3	90541,60	119880,45	—
4	90539,61	119878,40	—
5	90538,16	119879,59	—
6	90532,80	119874,03	—
7	90563,23	119848,76	—
8	90567,54	119852,96	—
9	90572,77	119858,62	—
10	90555,49	119873,30	—
11	90558,07	119876,35	—
12	90554,44	119879,34	—
13	90550,50	119881,38	—
<b>Образуемый земельный участок 16</b>			
1	90574,02	119864,12	—
2	90570,78	119860,31	—
3	90572,77	119858,62	—
4	90573,09	119858,96	—
5	90573,85	119859,78	—
6	90578,45	119855,88	—
7	90579,18	119856,61	—
8	90579,57	119856,66	—
9	90580,54	119855,84	—
10	90581,73	119857,23	—
11	90582,99	119856,16	—
12	90581,80	119854,76	—
13	90582,37	119854,28	—
14	90582,40	119853,99	—

1	2	3	4
15	90581,73	119853,18	—
16	90585,56	119849,90	—
17	90587,74	119852,47	—
<b>Образуемый земельный участок 17</b>			
1	90440,18	119959,36	—
2	90436,64	119955,20	—
3	90428,08	119962,72	—
4	90431,19	119966,13	—
<b>Образуемый земельный участок 18</b>			
1	90596,12	120142,30	—
2	90597,25	120141,45	—
3	90603,69	120149,29	—
4	90602,99	120150,01	—
<b>Образуемый земельный участок 19</b>			
1	90688,63	119757,96	—
2	90685,12	119754,82	—
3	90757,63	119694,12	—
4	90747,89	119703,73	—
5	90731,80	119719,67	—
6	90688,66	119756,65	—
<b>Образуемый земельный участок 20</b>			
1	90821,07	119885,60	—
2	90808,94	119899,35	—
3	90792,44	119884,79	—
4	90804,57	119871,05	—
<b>Образуемый земельный участок 21</b>			
1	90704,78	119838,44	—
2	90711,41	119831,94	—
3	90752,20	119869,82	—
4	90748,35	119874,13	—
5	90754,02	119879,38	—
6	90761,08	119886,05	—
7	90777,38	119867,79	—
8	90780,01	119864,75	—
9	90780,66	119864,67	—
10	90782,22	119860,53	—
11	90807,88	119866,43	—
12	90826,12	119882,53	—
13	90793,47	119920,03	—

1	2	3	4
14	90789,76	119924,24	—
15	90763,65	119903,65	—
16	90761,09	119906,62	—
17	90750,86	119899,00	—
18	90741,98	119900,06	—
19	90739,97	119898,18	—
20	90750,98	119886,15	—
21	90721,47	119858,23	—
<b>Внутренний контур 1 (образуемые земельные участки 20,49)</b>			
1	90802,54	119906,60	—
2	90786,04	119892,04	—
3	90804,57	119871,05	—
4	90821,07	119885,60	—
<b>Образуемый земельный участок 22</b>			
1	90879,57	120452,29	—
2	90919,54	120415,19	—
3	90919,95	120415,68	—
<b>Образуемый земельный участок 23.1</b>			
1	90934,45	120402,19	—
2	90933,84	120401,50	—
3	90941,34	120394,57	—
4	90947,65	120389,29	—
5	90948,23	120389,86	—
6	90942,13	120395,32	—
7	90947,93	120401,66	—
8	90940,33	120408,61	—
9	90934,48	120402,16	—
<b>Образуемый земельный участок 23.2</b>			
1	90934,45	120402,19	—
2	90933,84	120401,50	—
3	90941,34	120394,57	—
4	90947,65	120389,29	—
5	90948,23	120389,86	—
<b>Образуемый земельный участок 24</b>			
1	90948,23	120389,86	—
2	90947,65	120389,29	—
3	90974,68	120366,19	—
<b>Образуемый земельный участок 25.1</b>			
1	90977,49	120363,52	—

1	2	3	4
2	90977,11	120363,15	—
3	90984,63	120356,32	—
4	90993,77	120347,66	—
5	90992,40	120346,33	—
6	90994,63	120344,17	—
7	90995,96	120345,68	—
8	91002,08	120340,02	—
9	91001,18	120338,99	—
10	91017,36	120324,24	—
11	91018,00	120324,76	—
12	91040,83	120303,87	—
13	91047,16	120296,85	—
14	91054,11	120291,89	—
15	91059,23	120297,40	—
16	91076,79	120317,35	—
17	91076,45	120317,75	—
18	91081,90	120323,85	—
19	91080,72	120325,01	—
20	91064,40	120312,94	431,40
21	91048,67	120300,12	—
22	91045,97	120299,96	—
23	91018,56	120325,40	—
24	91020,22	120327,20	—
25	91017,66	120329,55	—
26	91020,97	120333,15	—
27	91007,19	120345,78	—
28	91002,32	120340,47	—
<b>Образуемый земельный участок 25.2</b>			
1	90977,49	120363,52	—
2	90977,11	120363,15	—
3	90984,63	120356,32	—
4	90993,77	120347,66	—
5	90992,40	120346,33	—
6	90994,63	120344,17	—
7	90995,96	120345,68	—
8	91002,08	120340,02	—
9	91001,18	120338,99	—
10	91017,36	120324,24	—
11	91018,00	120324,76	—

1	2	3	4
12	91040,83	120303,87	—
13	91047,16	120296,85	—
14	91054,11	120291,89	—
15	91059,23	120297,40	—
16	91076,79	120317,35	—
17	91076,45	120317,75	—
18	91081,90	120323,85	—
19	91080,72	120325,01	—
20	91064,40	120312,94	431,40
21	91048,67	120300,12	—
22	91045,97	120299,96	—
<b>Образуемый земельный участок 26</b>			
1	91080,72	120325,01	—
2	91081,90	120323,85	—
3	91084,83	120321,14	—
4	91113,77	120346,09	—
5	91097,00	120335,92	431,50
<b>Образуемый земельный участок 27</b>			
1	91084,83	120321,14	—
2	91089,74	120316,17	—
3	91132,89	120357,60	—
4	91124,16	120352,16	399,00
5	91115,28	120346,95	—
6	91114,53	120346,52	431,50
7	91113,77	120346,09	—
<b>Образуемый земельный участок 28</b>			
1	91301,47	120328,88	—
2	91304,04	120325,69	—
3	91340,40	120357,78	—
4	91340,22	120358,00	—
5	91335,40	120353,90	—
6	91327,66	120347,48	—
7	91326,49	120348,89	—
8	91314,26	120338,45	—
9	91312,74	120339,10	—
<b>Образуемый земельный участок 29</b>			
1	91380,48	120393,16	—
2	91373,85	120406,89	—
3	91351,55	120448,27	—

1	2	3	4
4	91351,42	120449,06	–
5	91352,15	120449,76	–
6	91347,46	120456,48	–
7	91341,35	120475,66	–
8	91351,22	120487,50	–
9	91350,56	120488,23	–
10	91344,39	120498,49	–
11	91341,48	120502,80	–
12	91332,78	120516,97	–
13	91329,93	120521,37	–
14	91328,17	120523,71	–
15	91250,39	120455,06	–
16	91242,88	120448,45	–
17	91231,92	120438,76	–
18	91279,22	120379,87	–
19	91298,61	120355,20	–
20	91308,51	120363,14	–
21	91312,61	120366,39	–
22	91324,03	120374,66	–
23	91327,70	120370,33	–
24	91331,90	120373,82	–
25	91332,78	120372,76	–
26	91338,18	120368,42	–
27	91340,54	120366,92	–
28	91346,35	120363,03	–
29	91354,00	120369,78	–
30	91351,07	120371,98	–
31	91354,97	120377,17	–
32	91358,97	120374,17	–
<b>Внутренний контур 1 (образуемый земельный участок 30)</b>			
1	91336,53	120378,37	–
2	91347,78	120388,30	–
3	91337,85	120399,55	–
4	91326,61	120389,62	–
<b>Внутренний контур 2 (образуемый земельный участок 54)</b>			
1	91296,22	120441,49	–
2	91312,71	120456,05	–
3	91302,79	120467,30	–
4	91286,29	120452,74	–



1	2	3	4
<b>Образуемый земельный участок 30</b>			
1	91336,53	120378,37	—
2	91347,78	120388,30	—
3	91337,85	120399,55	—
4	91326,61	120389,62	—
<b>Образуемый земельный участок 31</b>			
1	91372,02	120562,42	—
2	91328,17	120523,71	—
3	91329,93	120521,37	—
4	91332,78	120516,97	—
5	91341,48	120502,80	—
6	91344,39	120498,49	—
7	91350,56	120488,23	—
8	91351,22	120487,50	—
9	91341,35	120475,66	—
10	91347,46	120456,48	—
11	91352,15	120449,76	—
12	91351,42	120449,06	—
13	91351,55	120448,27	—
14	91373,85	120406,89	—
15	91380,48	120393,16	—
16	91406,74	120416,33	—
17	91413,24	120422,07	—
18	91404,39	120431,07	—
19	91374,44	120461,50	—
20	91392,62	120477,67	—
21	91422,79	120504,81	—
22	91400,33	120530,30	—
23	91398,80	120532,03	—
24	91386,93	120521,56	—
25	91377,01	120532,80	—
26	91388,88	120543,29	—
<b>Образуемый земельный участок 32</b>			
1	91418,34	120603,30	—
2	91372,02	120562,42	—
3	91388,88	120543,29	—
4	91393,50	120547,36	—
5	91403,43	120536,11	—
6	91398,80	120532,03	—

1	2	3	4
7	91400,33	120530,30	—
8	91422,79	120504,81	—
9	91428,53	120510,10	—
10	91428,97	120510,50	—
11	91456,20	120481,07	—
12	91466,94	120469,46	—
13	91508,38	120506,04	—
<b>Образуемый земельный участок 33</b>			
1	91089,74	120316,17	—
2	91092,92	120312,75	—
3	91230,73	120434,38	—
4	91229,13	120436,30	—
5	91181,68	120394,42	—
6	91167,15	120382,20	399,00
7	91152,05	120370,68	—
8	91142,57	120364,00	398,93
9	91132,89	120357,60	—
<b>Образуемый земельный участок 34</b>			
1	91420,74	120913,08	—
2	91412,92	120905,28	—
3	91413,22	120904,82	—
4	91416,79	120899,70	100,78
5	91420,68	120894,81	—
6	91427,95	120886,24	—
7	91434,26	120899,56	—
<b>Образуемый земельный участок 35</b>			
1	91441,55	120989,63	—
2	91430,70	120980,44	—
3	91578,21	120808,22	—
4	91580,46	120807,08	—
5	91583,44	120806,10	—
6	91584,98	120805,79	—
7	91588,11	120805,53	—
8	91591,24	120805,77	—
9	91594,30	120806,49	—
10	91596,28	120807,19	—
<b>Внутренний контур 1 (образуемый земельный участок 36)</b>			
1	91549,83	120856,05	—
2	91532,80	120876,16	—

1	2	3	4
3	91526,33	120870,69	–
4	91543,48	120850,71	–
<b>Образуемый земельный участок 36</b>			
1	91549,83	120856,05	–
2	91532,80	120876,16	–
3	91526,33	120870,69	–
4	91543,48	120850,71	–
<b>Образуемый земельный участок 37</b>			
1	91737,80	120526,90	–
2	91737,37	120521,17	–
3	91760,39	120494,00	–
4	91762,59	120495,84	–
5	91749,80	120511,17	–
6	91748,87	120514,02	–
7	91749,77	120526,00	–
<b>Образуемый земельный участок 38</b>			
1	91532,42	120841,32	–
2	91515,22	120861,65	–
3	91509,87	120857,12	–
4	91527,08	120836,80	–
<b>Образуемый земельный участок 39</b>			
1	91522,07	120832,56	–
2	91504,87	120852,89	–
3	91499,52	120848,37	–
4	91516,73	120828,04	–
<b>Образуемый земельный участок 40</b>			
1	91503,68	120816,74	–
2	91486,48	120837,07	–
3	91481,14	120832,55	–
4	91498,35	120812,22	–
<b>Образуемый земельный участок 41</b>			
1	91696,65	120693,52	–
2	91691,99	120689,58	–
3	91692,96	120688,44	–
4	91689,49	120685,50	–
5	91695,67	120678,19	–
6	91697,17	120678,29	–
7	91701,66	120687,60	–
<b>Образуемый земельный участок 42</b>			

1	2	3	4
1	91701,66	120687,60	—
2	91697,17	120678,29	—
3	91695,67	120678,19	—
4	91706,48	120665,42	—
5	91714,61	120672,30	—
<b>Образуемый земельный участок 43</b>			
1	91721,87	120647,23	—
2	91737,17	120629,15	—
3	91742,48	120633,64	—
4	91733,05	120644,79	—
5	91752,43	120661,19	—
6	91750,04	120664,02	—
7	91750,94	120664,78	—
8	91746,45	120670,08	—
9	91723,52	120650,67	—
<b>Образуемый земельный участок 44</b>			
1	91597,53	120595,21	—
2	91612,78	120608,67	—
3	91605,70	120616,69	—
4	91590,45	120603,23	—
<b>Образуемый земельный участок 45</b>			
1	91759,01	120724,94	—
2	91775,57	120759,38	—
3	91767,88	120761,51	—
4	91752,14	120748,09	—
5	91747,52	120738,42	—
<b>Образуемый земельный участок 46</b>			
1	90439,74	119975,51	—
2	90431,19	119966,13	—
3	90440,18	119959,36	—
4	90440,35	119959,56	—
5	90440,37	119959,86	—
6	90440,43	119960,48	—
7	90440,54	119961,09	—
8	90440,68	119961,69	—
9	90440,86	119962,28	—
10	90441,08	119962,86	—
11	90441,33	119963,42	—
12	90441,62	119963,97	—

1	2	3	4
13	90441,93	119964,50	—
14	90442,29	119965,01	—
15	90442,67	119965,50	—
16	90443,08	119965,96	—
17	90443,52	119966,39	—
18	90443,98	119966,80	—
19	90444,48	119967,19	—
20	90443,23	119968,32	—
21	90445,33	119970,74	—
22	90444,62	119971,36	—
23	90454,69	119982,68	—
24	90450,01	119987,06	—
<b>Образуемый земельный участок 47</b>			
1	90431,19	119966,13	—
2	90439,74	119975,51	—
3	90450,01	119987,06	—
4	90454,69	119982,68	—
5	90444,62	119971,36	—
6	90445,33	119970,74	—
7	90443,23	119968,32	—
8	90444,48	119967,19	—
9	90444,98	119967,53	—
10	90461,46	119977,96	—
11	90470,58	119984,02	—
12	90479,31	119990,65	—
13	90487,59	119997,82	—
14	90495,40	120005,51	—
15	90500,66	120010,47	—
16	90602,38	120119,50	—
17	90602,69	120119,82	—
18	90603,02	120120,11	—
19	90603,43	120120,43	—
20	90618,69	120133,86	—
21	90603,69	120149,29	—
22	90597,25	120141,45	—
23	90592,78	120135,70	—
24	90592,49	120136,16	—
25	90583,86	120126,77	—
26	90581,23	120123,90	—

1	2	3	4
27	90580,99	120124,18	—
28	90555,06	120097,48	—
29	90531,02	120072,03	—
30	90520,92	120060,01	—
31	90501,44	120040,62	—
32	90477,69	120016,99	—
33	90478,01	120016,83	—
34	90474,41	120012,96	—
35	90473,99	120013,30	—
36	90472,02	120011,34	—
37	90425,60	119980,00	—
38	90425,57	119979,96	—
39	90416,01	119977,55	—
<b>Внутренний контур 1 (образуемый земельный участок 66)</b>			
1	90579,53	120105,77	—
2	90581,50	120108,62	—
3	90588,49	120118,67	—
4	90583,08	120122,37	—
5	90576,10	120112,34	—
6	90576,14	120112,31	—
7	90574,18	120109,45	—
<b>Образуемый земельный участок 48</b>			
1	90488,37	119746,85	—
2	90490,78	119744,45	—
3	90486,90	119740,55	—
4	90490,45	119737,03	—
5	90481,28	119727,81	—
6	90485,96	119723,16	—
7	90509,58	119746,91	—
8	90498,94	119757,49	—
<b>Образуемый земельный участок 49</b>			
1	90792,44	119884,79	—
2	90808,94	119899,35	—
3	90802,54	119906,60	—
4	90786,04	119892,04	—
<b>Образуемый земельный участок 50</b>			
1	91386,93	120521,56	—
2	91398,80	120532,03	—
3	91388,88	120543,29	—

1	2	3	4
4	91377,01	120532,80	—
<b>Образуемый земельный участок 51</b>			
1	91747,52	120738,42	—
2	91752,14	120748,09	—
3	91744,69	120741,74	—
<b>Образуемый земельный участок 52</b>			
1	91673,24	120778,86	—
2	91690,74	120793,79	—
3	91681,04	120805,23	—
4	91663,50	120790,27	—
<b>Образуемый земельный участок 53</b>			
1	91618,01	120824,80	—
2	91597,90	120807,77	—
3	91596,67	120806,74	—
4	91583,78	120795,82	—
5	91684,41	120677,41	—
6	91695,67	120678,19	—
7	91689,49	120685,50	—
8	91692,96	120688,44	—
9	91691,99	120689,58	—
10	91696,65	120693,52	—
11	91701,66	120687,60	—
12	91833,22	120960,58	—
13	91807,86	120985,53	—
14	91804,59	120982,76	—
15	91785,08	120966,24	—
16	91621,78	120827,99	—
<b>Внутренний контур 1 (образуемый земельный участок 52)</b>			
1	91673,24	120778,86	—
2	91690,74	120793,79	—
3	91681,04	120805,23	—
4	91663,50	120790,27	—
<b>Образуемый земельный участок 54</b>			
1	91296,22	120441,49	—
2	91312,71	120456,05	—
3	91302,79	120467,30	—
4	91286,29	120452,74	—
<b>Образуемый земельный участок 55</b>			
1	90723,37	119843,05	—

1	2	3	4
2	90732,32	119833,33	—
3	90734,10	119835,06	—
4	90734,09	119837,15	—
5	90739,90	119842,66	—
6	90732,05	119851,11	—
<b>Образуемый земельный участок 56</b>			
1	90745,88	119863,95	—
2	90748,39	119861,21	—
3	90752,25	119864,78	—
4	90753,51	119864,71	—
5	90755,12	119862,89	—
6	90757,06	119864,60	—
7	90752,20	119869,82	—
<b>Образуемый земельный участок 57</b>			
1	90473,99	120013,30	—
2	90474,41	120012,96	—
3	90478,01	120016,83	—
4	90477,69	120016,99	—
<b>Образуемый земельный участок 58</b>			
1	90501,44	120040,62	—
2	90520,92	120060,01	—
3	90531,02	120072,03	—
4	90555,06	120097,48	—
5	90580,99	120124,18	—
6	90581,23	120123,90	—
7	90583,86	120126,77	—
8	90582,75	120127,79	—
<b>Образуемый земельный участок 59</b>			
1	90582,75	120127,79	—
2	90583,86	120126,77	—
3	90592,49	120136,16	—
4	90592,78	120135,70	—
5	90597,25	120141,45	—
6	90596,12	120142,30	—
7	90592,34	120138,06	—
<b>Образуемый земельный участок 60</b>			
1	90579,57	119856,66	—
2	90579,18	119856,61	—
3	90578,45	119855,88	—



1	2	3	4
4	90573,85	119859,78	—
5	90573,09	119858,96	—
6	90572,77	119858,62	—
7	90584,50	119848,66	—
8	90585,56	119849,90	—
9	90581,73	119853,18	—
10	90582,40	119853,99	—
11	90582,37	119854,28	—
12	90581,80	119854,76	—
13	90582,99	119856,16	—
14	90581,73	119857,23	—
15	90580,54	119855,84	—
<b>Образуемый земельный участок 61</b>			
1	90572,77	119858,62	—
2	90563,57	119848,67	—
3	90568,02	119844,96	—
4	90567,53	119844,35	—
5	90568,45	119843,62	—
6	90568,93	119844,19	—
7	90580,61	119834,44	—
8	90582,00	119835,98	—
9	90584,58	119838,85	—
10	90590,79	119845,41	—
11	90585,56	119849,90	—
12	90584,50	119848,66	—
<b>Образуемый земельный участок 62</b>			
1	91398,80	120532,03	—
2	91403,43	120536,11	—
3	91393,50	120547,36	—
4	91388,88	120543,29	—
<b>Образуемый земельный участок 63</b>			
1	91736,54	120610,18	—
2	91738,22	120611,61	—
3	91741,18	120614,11	—
4	91774,35	120642,22	—
5	91916,84	120762,99	—
6	91990,65	120748,71	—
7	92015,20	120743,96	—
8	92159,27	120716,08	—

1	2	3	4
9	92172,51	120784,54	—
10	92144,64	120789,94	—
11	92028,52	120812,45	—
12	92016,38	120815,03	—
13	91974,21	120823,19	—
14	91904,24	120902,55	—
15	91902,45	120904,68	—
16	91900,79	120906,92	—
17	91899,26	120909,24	—
18	91897,86	120911,65	—
19	91896,60	120914,13	—
20	91895,47	120916,67	—
21	91894,49	120919,28	—
22	91893,65	120921,93	—
23	91892,97	120924,63	—
24	91892,43	120927,36	—
25	91892,05	120930,12	—
26	91891,82	120932,89	—
27	91891,75	120935,67	—
28	91891,83	120938,45	—
29	91892,07	120941,23	—
30	91892,46	120943,98	—
31	91893,00	120946,71	—
32	91893,69	120949,41	—
33	91894,53	120952,06	—
34	91895,52	120954,66	—
35	91896,66	120957,21	—
36	91900,69	120965,73	—
37	91879,19	120975,77	—
38	91874,72	120966,04	—
39	91852,56	120919,90	—
40	91799,83	120809,82	—
41	91775,57	120759,38	—
42	91780,67	120757,96	—
43	91787,68	120749,49	—
44	91759,01	120724,94	—
45	91723,52	120650,67	—
46	91746,45	120670,08	—
47	91750,94	120664,78	—

1	2	3	4
48	91750,04	120664,02	—
49	91752,43	120661,19	—
50	91733,05	120644,79	—
51	91742,48	120633,64	—
52	91737,17	120629,15	—
53	91721,87	120647,23	—
54	91719,34	120641,93	—
55	91718,65	120640,06	—
56	91718,15	120638,00	—
57	91718,19	120634,99	—
58	91718,90	120632,24	—
59	91721,42	120628,08	—
<b>Образуемый земельный участок 64</b>			
1	91787,68	120749,49	—
2	91780,67	120757,96	—
3	91775,57	120759,38	—
4	91759,01	120724,94	—
<b>Образуемый земельный участок 65</b>			
1	91720,86	120648,43	—
2	91721,87	120647,23	—
3	91723,52	120650,67	—
<b>Образуемый земельный участок 66</b>			
1	90579,53	120105,77	—
2	90581,50	120108,62	—
3	90588,49	120118,67	—
4	90583,08	120122,37	—
5	90576,10	120112,34	—
6	90576,14	120112,31	—
7	90574,18	120109,45	—
<b>Образуемый земельный участок 67</b>			
1	91292,18	120360,15	—
2	91289,19	120364,14	—
3	91285,20	120361,16	—
4	91288,17	120357,17	—
<b>Образуемый земельный участок 68</b>			
1	91453,75	120855,79	—
2	91444,97	120866,15	—
3	91452,31	120854,27	—

1	2	3	4
<b>Образуемый земельный участок 69</b>			
1	91634,85	120661,87	–
2	91633,91	120663,03	–
3	91632,71	120662,20	–
4	91633,67	120661,05	–
<b>Образуемый земельный участок 70</b>			
1	90673,24	119777,12	–
2	90669,99	119779,98	–
3	90670,27	119780,29	–
4	90669,31	119781,14	–
5	90669,02	119780,83	–
6	90658,25	119790,29	–
7	90658,89	119790,96	–
8	90652,02	119797,06	–
9	90652,76	119797,87	–
10	90651,60	119798,86	–
11	90650,89	119798,07	–
12	90648,32	119800,34	–
13	90668,56	119820,87	–
14	90670,78	119823,23	–
15	90669,92	119824,12	–
16	90673,84	119827,92	–
17	90669,33	119832,55	–
18	90659,11	119822,37	–
19	90658,70	119822,77	–
20	90646,01	119810,30	–
21	90645,16	119811,17	–
22	90644,15	119810,12	–
23	90644,98	119809,28	–
24	90643,00	119807,36	–
25	90642,27	119808,02	–
26	90639,61	119810,47	–
27	90640,05	119810,92	–
28	90636,95	119813,64	–
29	90635,37	119812,01	–
30	90629,51	119817,36	–
31	90619,88	119807,61	–
32	90619,55	119807,92	–
33	90618,85	119807,33	–

1	2	3	4
34	90618,27	119806,70	–
35	90617,99	119806,97	–
36	90617,60	119806,56	–
37	90618,23	119805,94	–
38	90618,37	119806,07	–
39	90624,65	119800,83	–
40	90624,07	119800,13	–
41	90655,62	119772,08	–
42	90657,05	119773,77	–
43	90664,66	119767,43	–
44	90666,03	119768,98	–
45	90666,26	119768,78	–
46	90667,37	119770,03	–
47	90667,14	119770,24	–

4. Вид разрешенного использования образуемых земельных участков, предназначенных для размещения линейного объекта регионального значения «Мост через р.Неву в створе Б.Смоленского пр. - ул.Коллонтай с подходами».

№ п/п	Условный номер образуемого земельного участка	Вид разрешенного использования образуемого земельного участка
1	2	3
1	1	Земельные участки (территории) общего пользования – улично-дорожная сеть
2	2	Земельные участки (территории) общего пользования – улично-дорожная сеть
3	3	Земельные участки (территории) общего пользования – улично-дорожная сеть
4	4	Земельные участки (территории) общего пользования – улично-дорожная сеть
5	5	Земельные участки (территории) общего пользования – улично-дорожная сеть
6	6	Земельные участки (территории) общего пользования – улично-дорожная сеть
7	7.2	Земельные участки (территории) общего пользования – улично-дорожная сеть
8	8	Земельные участки (территории) общего пользования – улично-дорожная сеть
9	9	Земельные участки (территории) общего пользования – улично-дорожная сеть
10	10	Земельные участки (территории) общего пользования – улично-дорожная сеть

1	2	3
11	11	Земельные участки (территории) общего пользования – улично-дорожная сеть
12	12	Земельные участки (территории) общего пользования – улично-дорожная сеть
13	13	Земельные участки (территории) общего пользования – улично-дорожная сеть
14	14	Земельные участки (территории) общего пользования – улично-дорожная сеть
15	15	Земельные участки (территории) общего пользования – улично-дорожная сеть
16	16	Земельные участки (территории) общего пользования – благоустройство территории
17	17	Земельные участки (территории) общего пользования – улично-дорожная сеть
18	18	Земельные участки (территории) общего пользования – улично-дорожная сеть
19	19	Земельные участки (территории) общего пользования – улично-дорожная сеть
20	20	Предоставление коммунальных услуг
21	21	Земельные участки (территории) общего пользования – улично-дорожная сеть
22	22	Земельные участки (территории) общего пользования – улично-дорожная сеть
23	23.2	Земельные участки (территории) общего пользования – улично-дорожная сеть
24	24	Земельные участки (территории) общего пользования – улично-дорожная сеть
25	25.2	Земельные участки (территории) общего пользования – улично-дорожная сеть
26	26	Земельные участки (территории) общего пользования – улично-дорожная сеть
27	27	Земельные участки (территории) общего пользования – улично-дорожная сеть
28	28	Земельные участки (территории) общего пользования – улично-дорожная сеть
29	29	Земельные участки (территории) общего пользования – улично-дорожная сеть
30	30	Предоставление коммунальных услуг
31	31	Земельные участки (территории) общего пользования – улично-дорожная сеть
32	32	Земельные участки (территории) общего пользования – улично-дорожная сеть
33	33	Земельные участки (территории) общего пользования – улично-дорожная сеть

1	2	3
34	34	Земельные участки (территории) общего пользования – улично-дорожная сеть
35	35	Земельные участки (территории) общего пользования – улично-дорожная сеть
36	36	Земельные участки (территории) общего пользования – улично-дорожная сеть
37	37	Земельные участки (территории) общего пользования – улично-дорожная сеть
38	38	Земельные участки (территории) общего пользования – улично-дорожная сеть
39	39	Земельные участки (территории) общего пользования – улично-дорожная сеть
40	40	Земельные участки (территории) общего пользования – улично-дорожная сеть
41	41	Земельные участки (территории) общего пользования – улично-дорожная сеть
42	42	Земельные участки (территории) общего пользования – улично-дорожная сеть
43	43	Земельные участки (территории) общего пользования – улично-дорожная сеть
44	44	Предоставление коммунальных услуг
45	45	Предоставление коммунальных услуг
46	46	Земельные участки (территории) общего пользования – улично-дорожная сеть
47	47	Земельные участки (территории) общего пользования – улично-дорожная сеть
48	48	Предоставление коммунальных услуг
49	49	Предоставление коммунальных услуг
50	50	Предоставление коммунальных услуг
51	51	Предоставление коммунальных услуг
52	52	Предоставление коммунальных услуг
53	53	Земельные участки (территории) общего пользования – улично-дорожная сеть
54	54	Предоставление коммунальных услуг
55	55	Земельные участки (территории) общего пользования – улично-дорожная сеть
56	56	Земельные участки (территории) общего пользования – улично-дорожная сеть
57	57	Земельные участки (территории) общего пользования – улично-дорожная сеть
58	58	Земельные участки (территории) общего пользования – улично-дорожная сеть

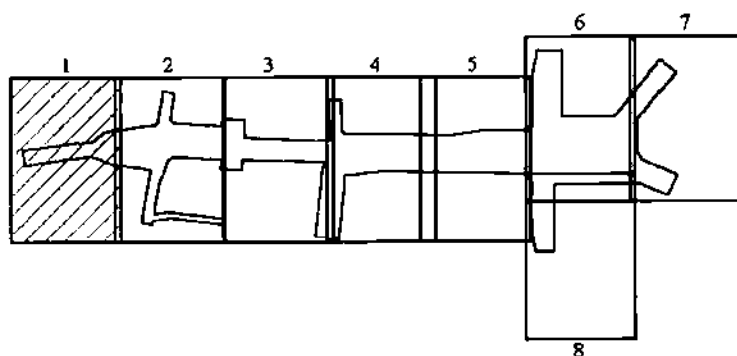
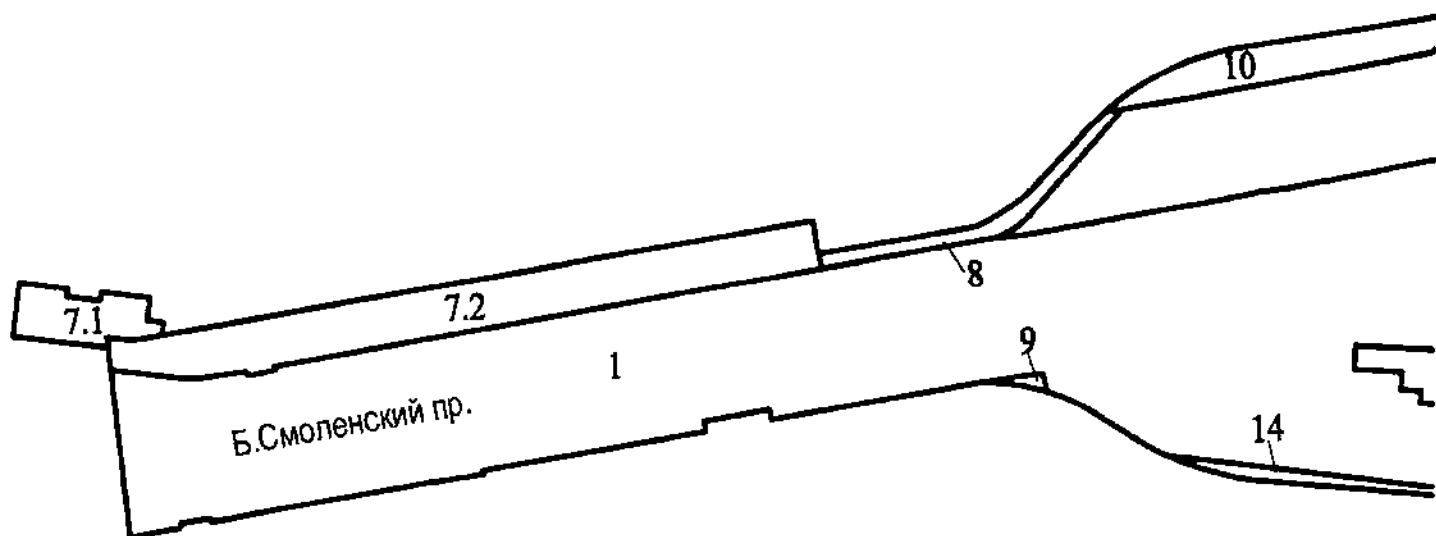
1	2	3
59	59	Земельные участки (территории) общего пользования – улично-дорожная сеть
60	60	Земельные участки (территории) общего пользования – благоустройство территории
61	61	Земельные участки (территории) общего пользования – улично-дорожная сеть
62	62	Предоставление коммунальных услуг
63	63	Земельные участки (территории) общего пользования – улично-дорожная сеть
64	64	Предоставление коммунальных услуг
65	65	Земельные участки (территории) общего пользования – улично-дорожная сеть
66	66	Земельные участки (территории) общего пользования – улично-дорожная сеть
67	67	Земельные участки (территории) общего пользования – улично-дорожная сеть
68	68	Земельные участки (территории) общего пользования – улично-дорожная сеть
69	69	Земельные участки (территории) общего пользования – улично-дорожная сеть
70	70	Земельные участки (территории) общего пользования – улично-дорожная сеть

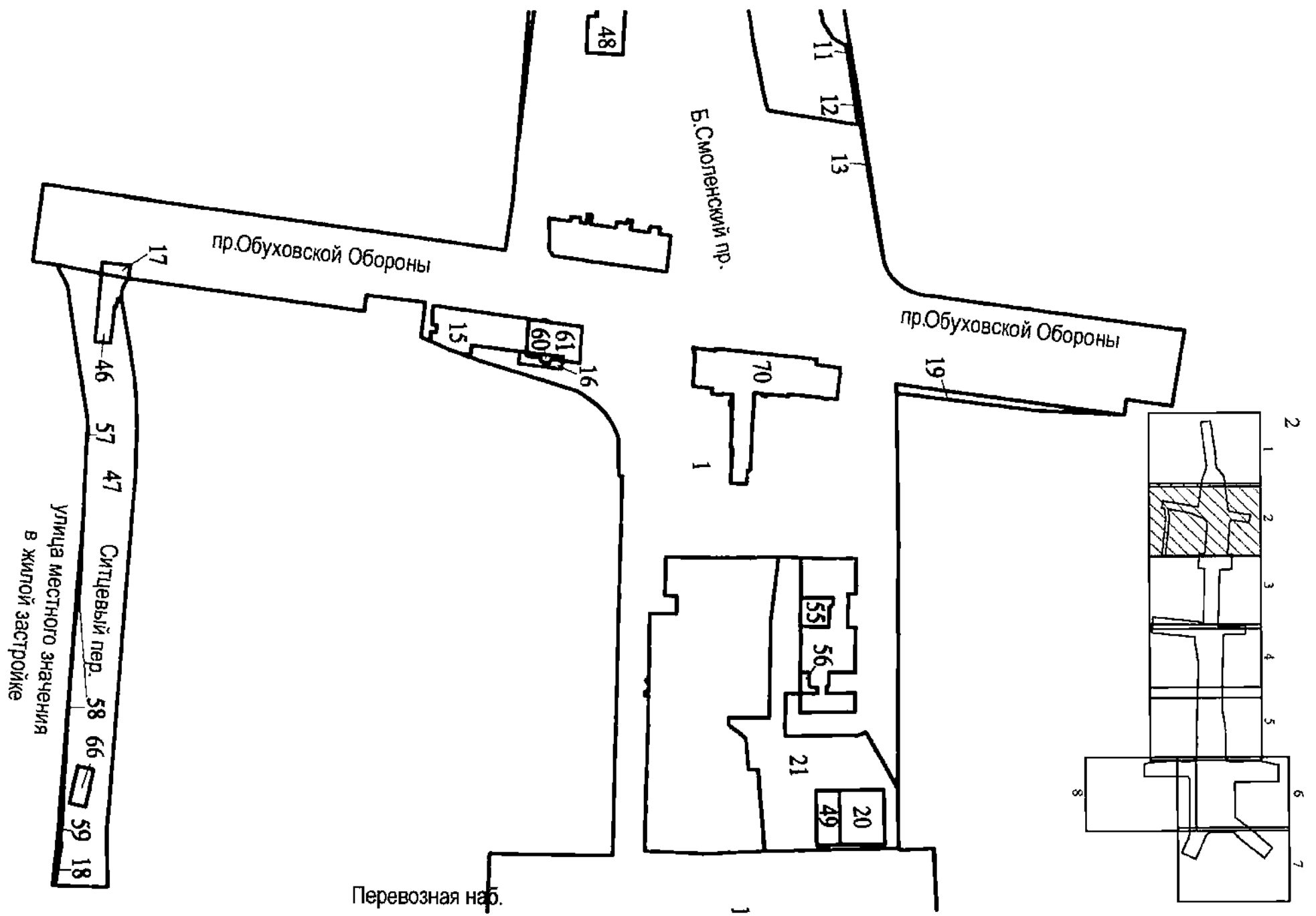




**ЧЕРТЕЖ**

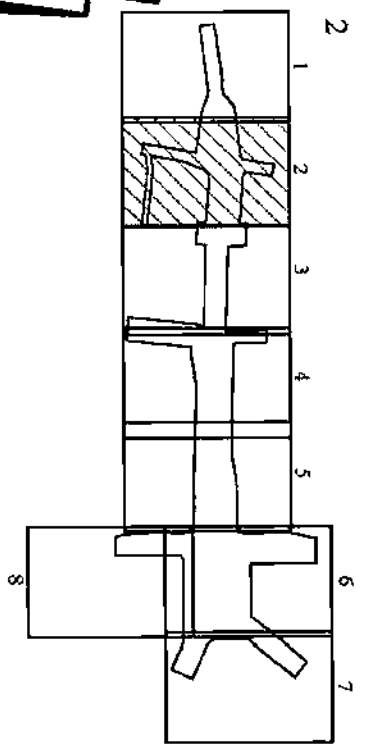
**межевания территории для размещения линейного объекта регионального значения  
«Мост через р.Неву в створе Б.Смоленского пр. - ул.Коллонтай с подходами»  
(границы и условные номера образуемых земельных участков, в том числе в отношении  
которых предполагаются их резервирование и (или) изъятие для государственных нужд)**





Перевозная наб.

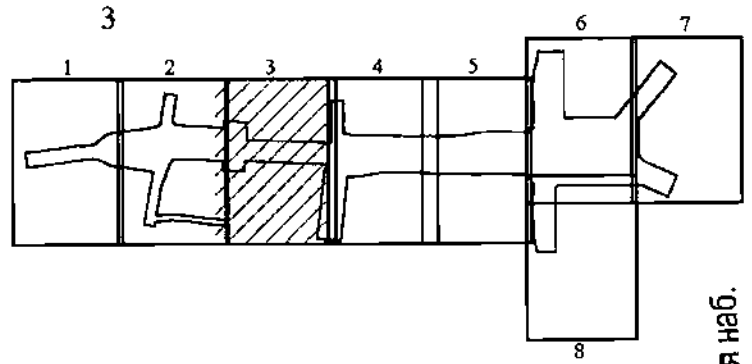
Улица местного значения  
в жилой застройке





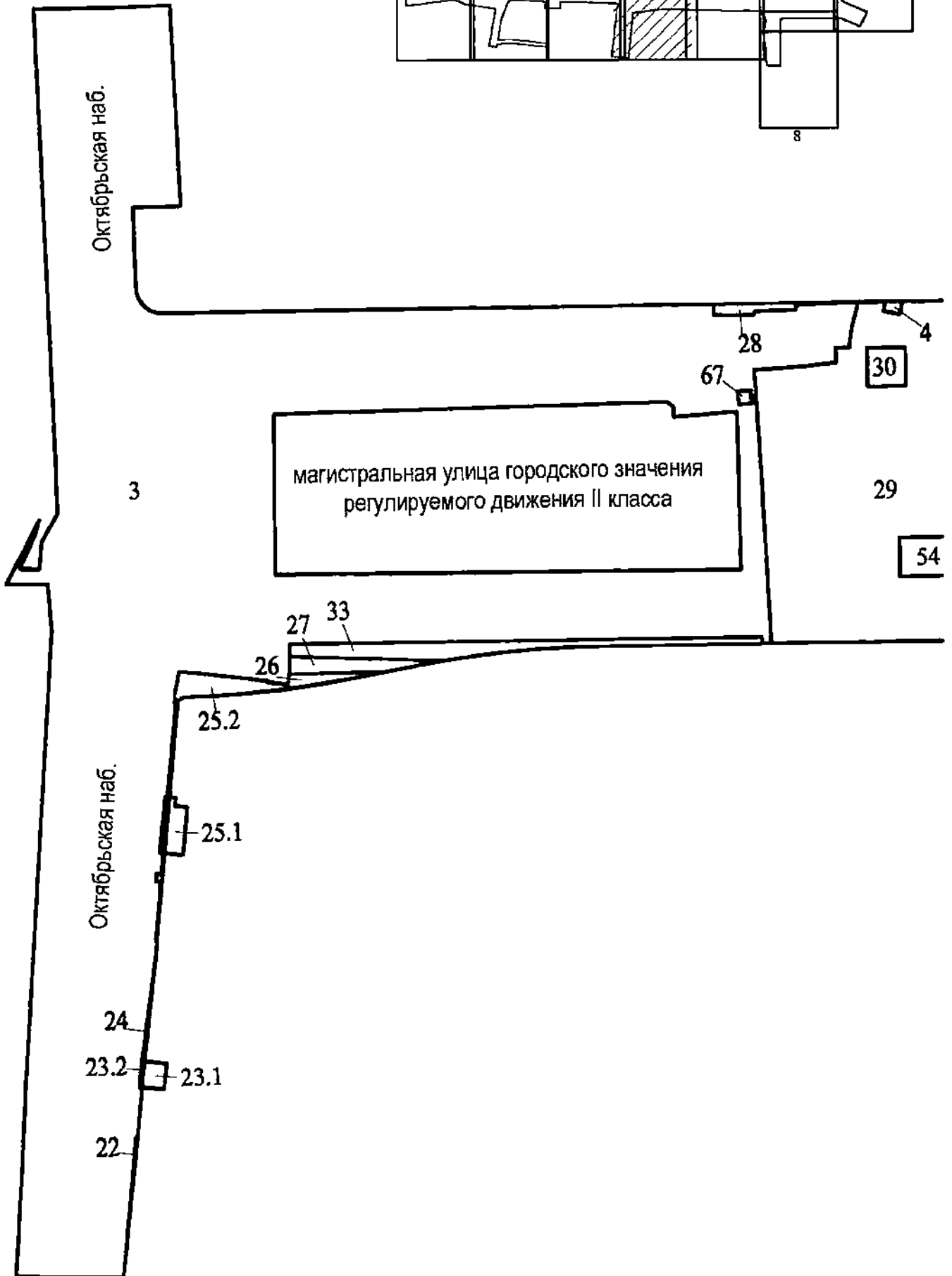
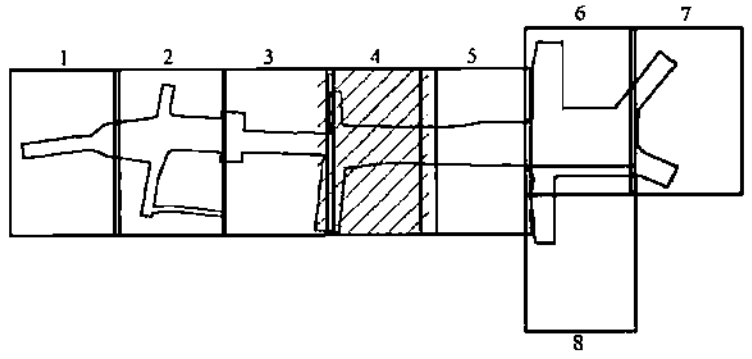
магистральная улица городского значения  
регулируемого движения II класса

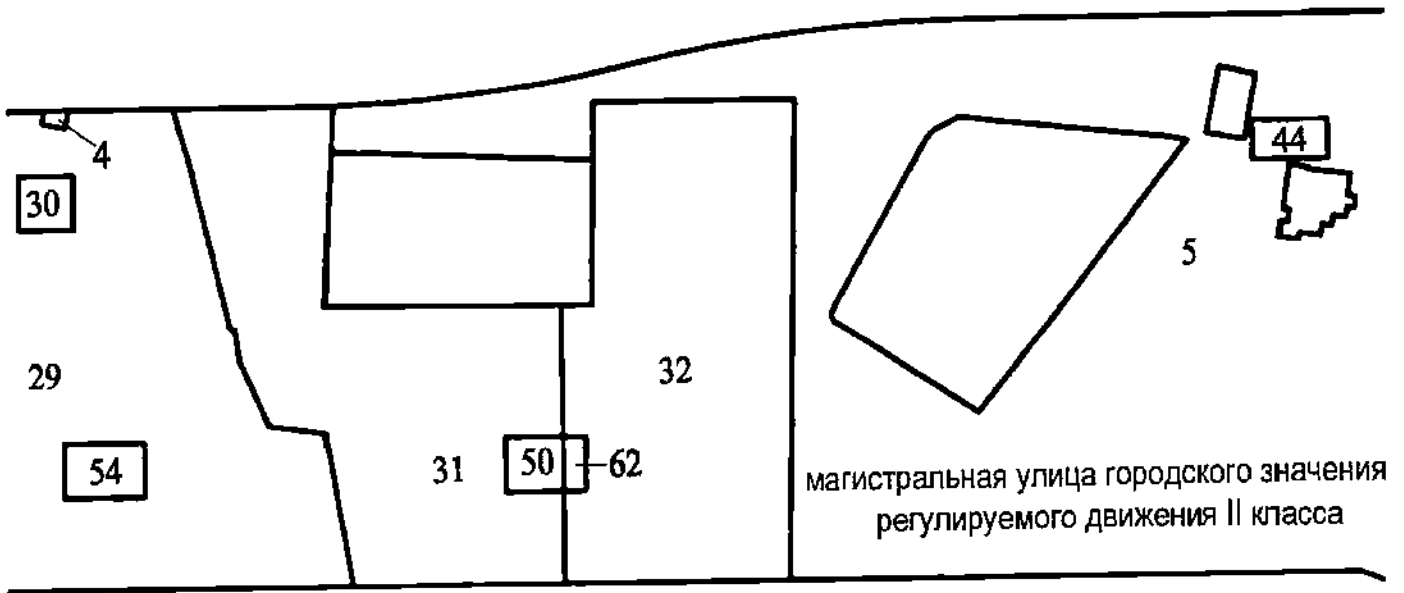
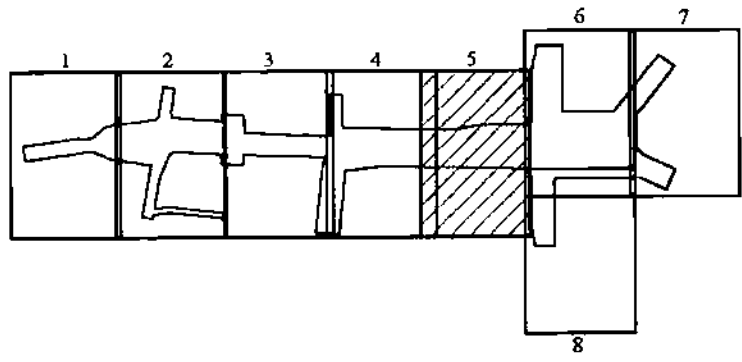
р.Нева

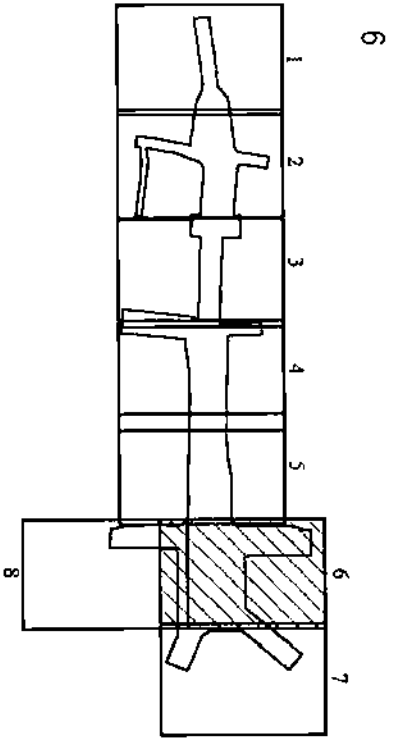
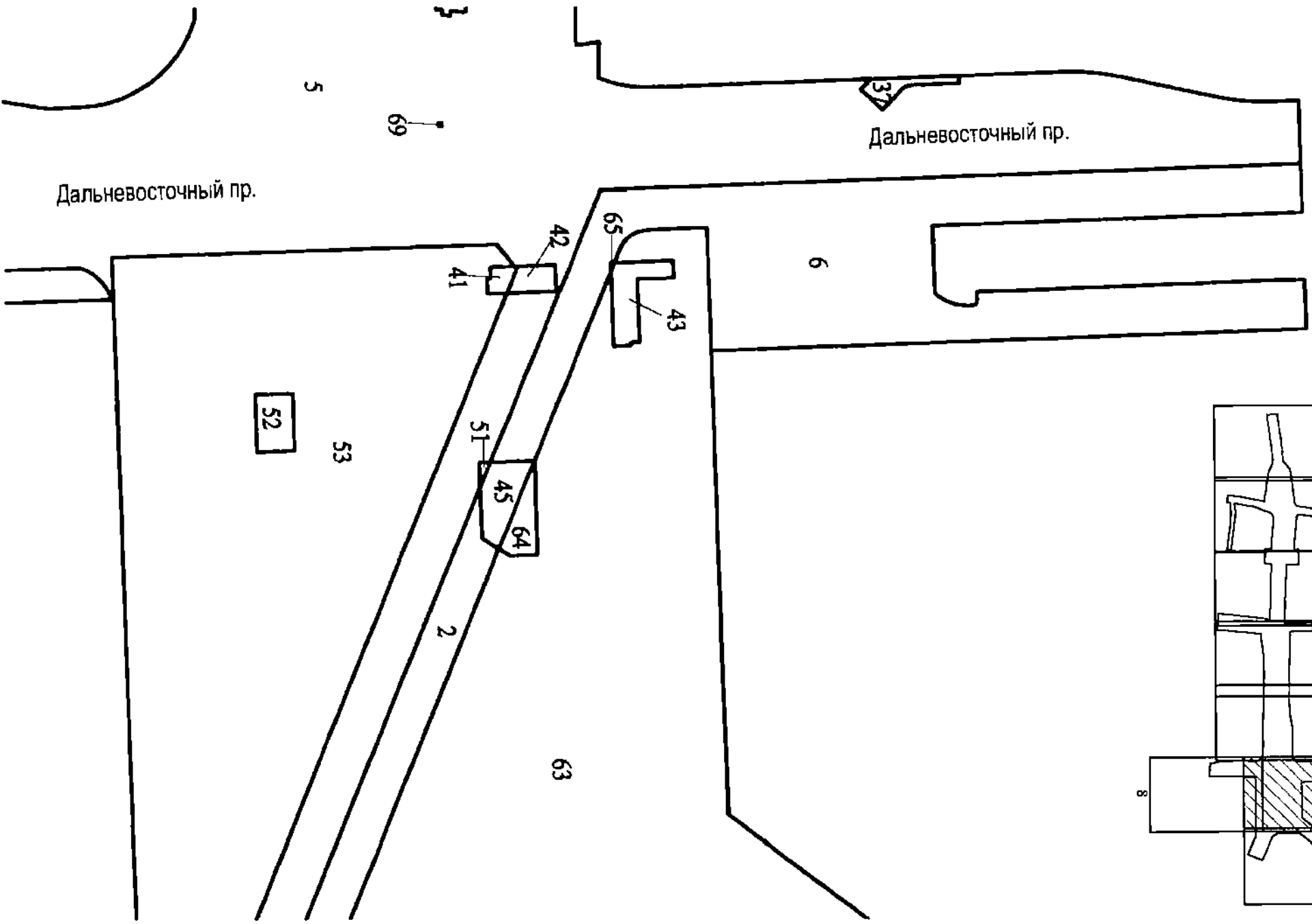


Октябрьская наб.

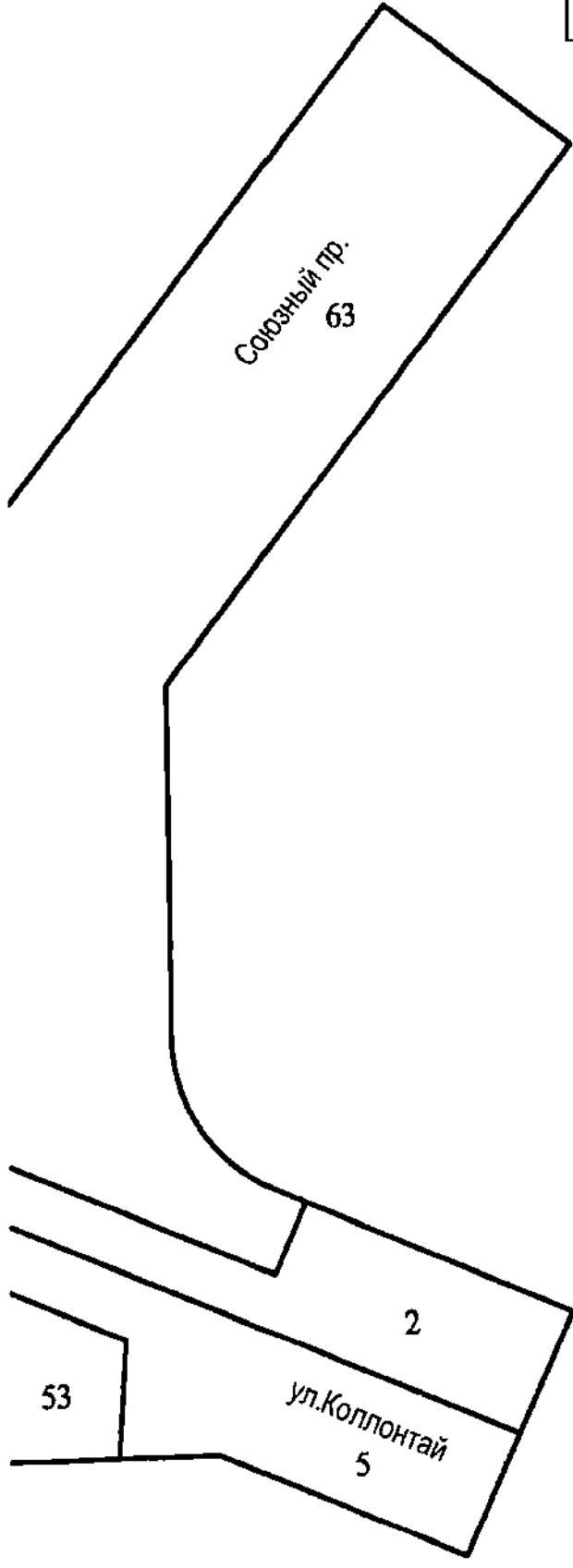
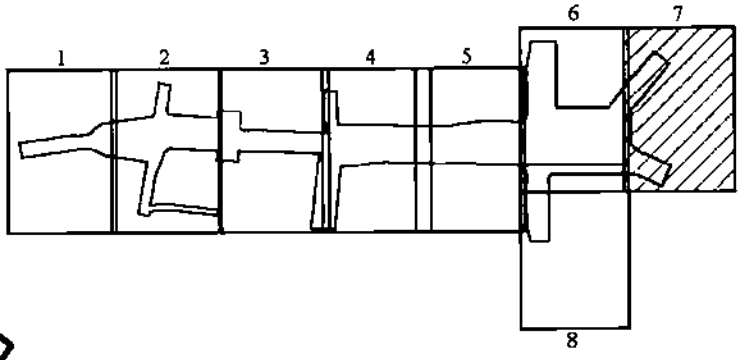
Октябрьская наб.

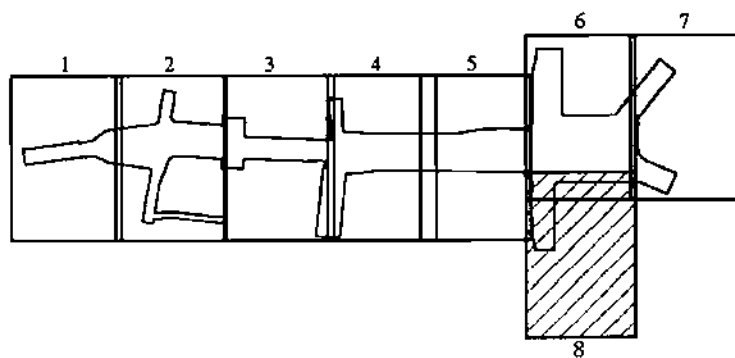
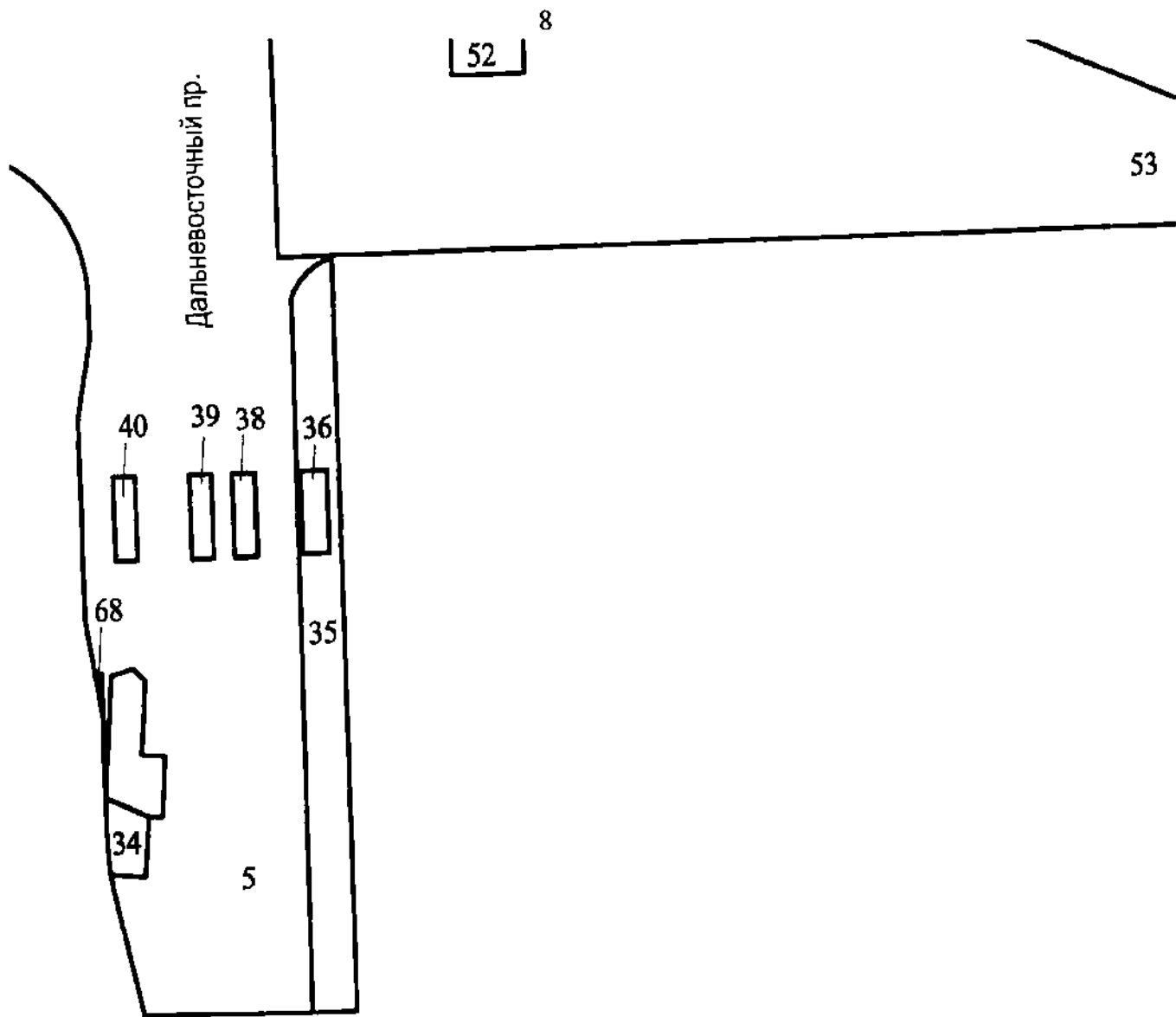







7





Условные обозначения

 — границы образуемых земельных участков, в том числе в отношении которых предполагаются их резервирование и (или) изъятие для государственных нужд

1 — условные номера образуемых земельных участков, в том числе в отношении которых предполагаются их резервирование и (или) изъятие для государственных нужд

