



ПРАВИТЕЛЬСТВО САНКТ-ПЕТЕРБУРГА
КОМИТЕТ ПО ГОСУДАРСТВЕННОМУ КОНТРОЛЮ, ИСПОЛЬЗОВАНИЮ
И ОХРАНЕ ПАМЯТНИКОВ ИСТОРИИ И КУЛЬТУРЫ

РАСПОРЯЖЕНИЕ

окуд

25.05.2017

№ 266-б

О включении выявленного объекта культурного наследия в единый государственный реестр объектов культурного наследия (памятников истории и культуры) народов Российской Федерации в качестве объекта культурного наследия регионального значения «Доходный дом М.И. Пущина», об утверждении границ и режима использования территории объекта культурного наследия

В соответствии с подпунктом 12 статьи 9.2, статьей 18 Федерального закона от 25.06.2002 №73-ФЗ «Об объектах культурного наследия (памятниках истории и культуры) народов Российской Федерации», пунктом 3.1 Положения о Комитете по государственному контролю, использованию и охране памятников истории и культуры, утвержденного постановлением Правительства Санкт-Петербурга от 28.04.2004 № 651, на основании акта, составленного по результатам государственной историко-культурной экспертизы (рег. КГИОП от 26.10.2016 № 3-9606), с учетом решения рабочей группы Совета по сохранению культурного наследия при Правительстве Санкт-Петербурга от 18.01.2017:

1. Включить в единый государственный реестр объектов культурного наследия (памятников истории и культуры) народов Российской Федерации (далее - реестр) в качестве объекта культурного наследия регионального значения памятник «Доходный дом М.И. Пущина», 1840-е гг. – архитекторы Б.Б. Гейденрейх, Ф.И. Руска, расположенный по адресу: Санкт-Петербург, улица Большая Конюшенная, дом 5, литера А.

2. Исключить из Списка вновь выявленных объектов, представляющих историческую, научную, художественную или иную культурную ценность, утвержденного приказом КГИОП от 20.02.2001 № 15, объект «Доходный дом», входящий в состав объекта «Особняк и дом М.И.Пущина», расположенный по адресу: Санкт-Петербург, Конюшенная Большая ул., 5, числящийся под номером 1870.2 в указанном списке.

3. Утвердить:

3.1. Границы территории объекта культурного наследия регионального значения «Доходный дом М.И. Пущина», расположенного по адресу: Санкт-Петербург, улица Большая Конюшенная, дом 5, литера А, согласно приложению №1 к распоряжению.

3.2. Режим использования территории объекта культурного наследия регионального значения «Доходный дом М.И. Пущина», расположенного по адресу: Санкт-Петербург, улица Большая Конюшенная, дом 5, литера А, согласно приложению №2 к распоряжению.

4. Заместителю председателя КГИОП - начальнику Управления организационного обеспечения, популяризации и государственного учета объектов культурного наследия обеспечить:

4.1. Направление в Министерство культуры Российской Федерации заявления о регистрации в реестре объекта культурного наследия регионального значения «Доходный дом М.И. Пущина» в срок, не превышающий двух месяцев со дня издания распоряжения.

4.2. Направление в Управление Федеральной службы государственной регистрации, кадастра и картографии по Санкт-Петербургу, Комитет по градостроительству и архитектуре копий распоряжения в срок, не превышающий пяти рабочих дней со дня издания распоряжения.

4.3. Уведомление лиц, являющихся собственниками или иными законными владельцами объекта, указанного в пункте 1 распоряжения, о включении объекта культурного наследия в реестр в срок, не превышающий трех рабочих дней со дня издания распоряжения.

4.4. Размещение распоряжения в электронной форме в локальной компьютерной сети КГИОП и его официальное опубликование.

4.5. Внесение соответствующих изменений в «Геоинформационную базу данных по объектам культурного наследия, границам и режимам зон охраны на территории Санкт-Петербурга».

5. Контроль за выполнением распоряжения возложить на заместителя председателя КГИОП – начальника Управления организационного обеспечения, популяризации и государственного учета объектов культурного наследия.

Председатель КГИОП

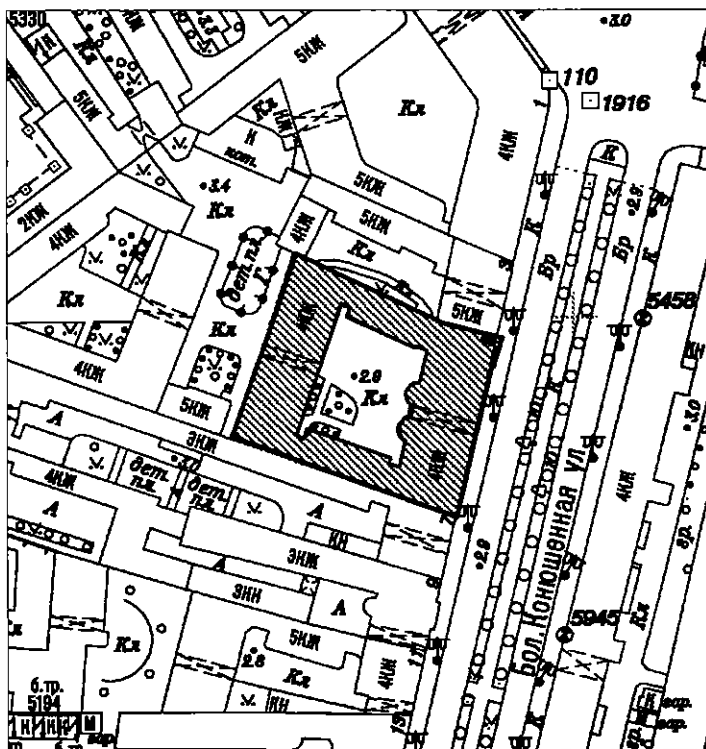


С.В. Макаров

от 25.05.2017 № 266-17

Границы территории
объекта культурного наследия регионального значения
«Доходный дом М.И. Пущина»,
(далее – объект культурного наследия),
расположенного по адресу: Санкт-Петербург, Большая Конюшенная улица, дом 5, литера А

1. Схема границ территории объекта культурного наследия:



Масштаб 1:2000

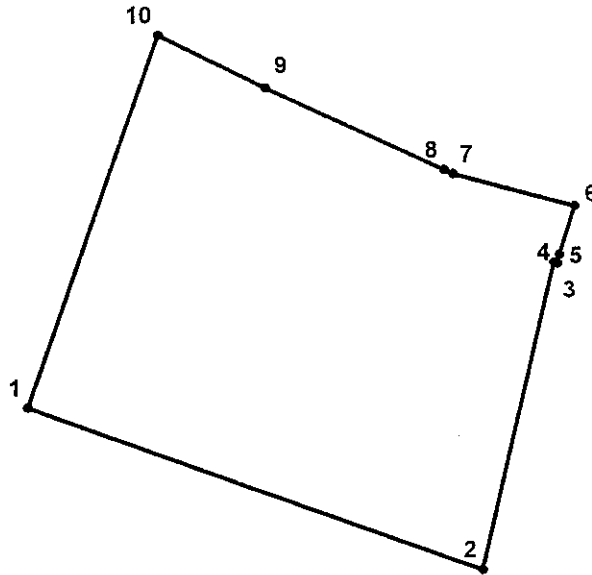
Условные обозначения:

- Граница территории объекта культурного наследия
- ▨ Объект культурного наследия

2. Текстовое описание границ территории объекта культурного наследия:

Граница территории объекта культурного наследия проходит по обрезу фундамента здания, расположенного по адресу: Большая Конюшенная улица, дом 5, литера А, имеющего кадастровый номер 78:31:0001184:3009.

3. Перечень координат характерных точек границ территории объекта культурного наследия:

**УСЛОВНЫЕ ОБОЗНАЧЕНИЯ:**

- Граница территории объекта культурного наследия
 • 1 Номер характерной точки

Номер характерной точки	Координаты характерных точек в системе координат, установленной для ведения государственного кадастра объектов недвижимости (км)	
	X	Y
1	2	3
1.	94,7678300	114,1095100
2.	94,7467000	114,1690000
3.	94,7867800	114,1783500
4.	94,7866800	114,1788600
5.	94,7877600	114,1790700
6.	94,7940900	114,1810800
7.	94,7983000	114,1651200
8.	94,7988500	114,1639900
9.	94,8095300	114,1406400
10.	94,8164200	114,1266300

Режим использования территории
объекта культурного наследия регионального значения
«Доходный дом М.И. Пущина»,
расположенного по адресу: Санкт-Петербург, Большая Конюшенная улица, дом 5, литера А

1. На территории объекта культурного наследия запрещаются строительство объектов капитального строительства и увеличение объемно-пространственных характеристик существующих на территории объекта культурного наследия объектов капитального строительства; проведение земляных работ по сохранению объекта культурного наследия или его отдельных элементов, сохранению историко-градостроительной или природной среды объекта культурного наследия.

2. На территории объекта культурного наследия разрешается ведение хозяйственной деятельности, не противоречащей требованиям обеспечения сохранности объекта культурного наследия и позволяющей обеспечить функционирование объекта культурного наследия в современных условиях.

3. Требования к осуществлению деятельности в границах территории объекта культурного наследия и требования к содержанию и использованию территории объекта культурного наследия устанавливаются законодательством Российской Федерации и Санкт-Петербурга об объектах культурного наследия.