



ПРАВИТЕЛЬСТВО САНКТ-ПЕТЕРБУРГА
КОМИТЕТ ПО ГОСУДАРСТВЕННОМУ КОНТРОЛЮ, ИСПОЛЬЗОВАНИЮ
И ОХРАНЕ ПАМЯТНИКОВ ИСТОРИИ И КУЛЬТУРЫ
РАСПОРЯЖЕНИЕ

окуд

14.04.2020

№ 130-р

**Об утверждении границ и режима использования
территории объекта культурного наследия
регионального значения «Арсенал»**

В соответствии с пунктом 3.12 Положения о Комитете по государственному контролю, использованию и охране памятников истории и культуры, утвержденного постановлением Правительства Санкт-Петербурга от 28.04.2004 № 651:

1. Утвердить:

1.1 Границы территории объекта культурного наследия регионального значения «Арсенал», расположенного по адресу: Санкт-Петербург, улица Комсомола, дом 1-3, литеры АЯ, БВ, АЮ, АХ, АЦ, М, А (Комсомола ул. 1, 2, 3, Арсенальная наб., 1), согласно приложению № 1 к распоряжению.

1.2. Режим использования территории объекта культурного наследия регионального значения «Арсенал», расположенного по адресу: Санкт-Петербург, улица Комсомола, дом 1-3, литеры АЯ, БВ, АЮ, АХ, АЦ, М, А (Комсомола ул. 1, 2, 3, Арсенальная наб., 1), согласно приложению № 2 к распоряжению.

2. Признать утратившим силу распоряжение КГИОП от 18.08.2016 №10-490 «Об утверждении границ и режима использования территории объекта культурного наследия регионального значения «Арсенал».

3. Заместителю председателя КГИОП – начальнику Управления организационного обеспечения, популяризации и государственного учета объектов культурного наследия КГИОП обеспечить:

3.1. Внесение информации о границах территории и режиме использования территории объекта культурного наследия, указанного в пункте 1 распоряжения, в единый государственный реестр объектов культурного наследия (памятников истории и культуры) народов Российской Федерации.

3.2. Направление в Управление Федеральной службы государственной регистрации, кадастра и картографии по Санкт-Петербургу, Комитет по градостроительству и архитектуре Санкт-Петербурга копий распоряжения в срок, не превышающий пяти рабочих дней со дня издания настоящего распоряжения.

3.3. Уведомление лиц, являющихся собственниками или иными законными владельцами объекта, указанного в пункте 1 распоряжения, в срок, не превышающий трех рабочих дней со дня издания настоящего распоряжения.

3.4. Размещение распоряжения в электронной форме в локальной компьютерной сети КГИОП и его официальное опубликование.

3.5. Обеспечить внесение соответствующих изменений в «Геоинформационную базу данных по объектам культурного наследия, границам и режимам зон охраны на территории Санкт-Петербурга».

4. Контроль за выполнением распоряжения возложить на заместителя председателя КГИОП – начальника Управления организационного обеспечения, популяризации и государственного учета объектов культурного наследия КГИОП.

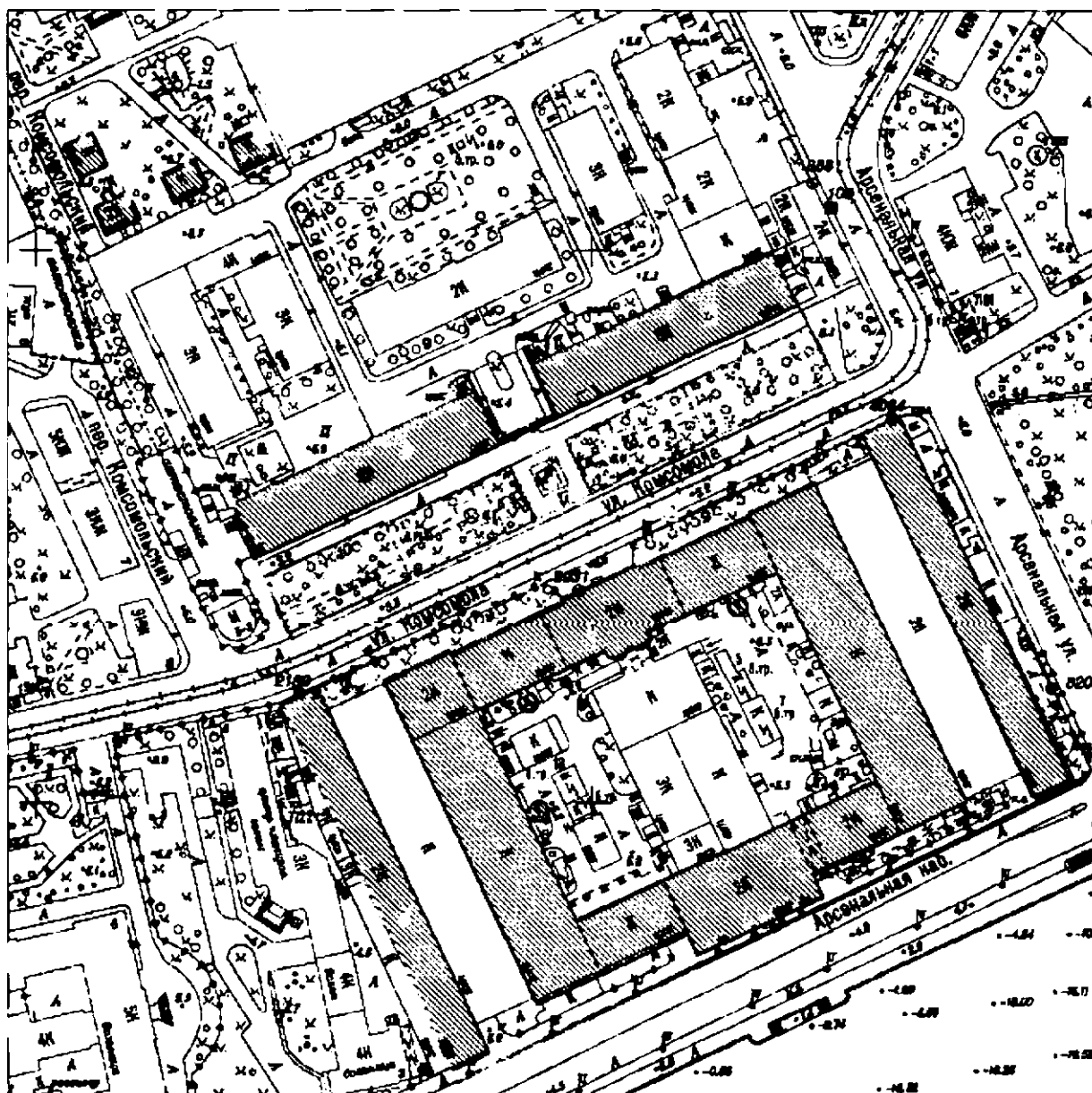
Председатель КГИОП



С.В. Макаров

Границы территории
объекта культурного наследия регионального значения
«Арсенал» (далее – объект культурного наследия),
расположенного по адресу: Санкт-Петербург, Санкт-Петербург, улица Комсомола,
дом 1-3, литеры АЯ, БВ, АЮ, АХ, АЦ, М, А (Комсомола ул. 1, 2, 3, Арсенальная наб., 1)

1. Схема границ территории объекта культурного наследия



Масштаб 1:2000

Условные обозначения:

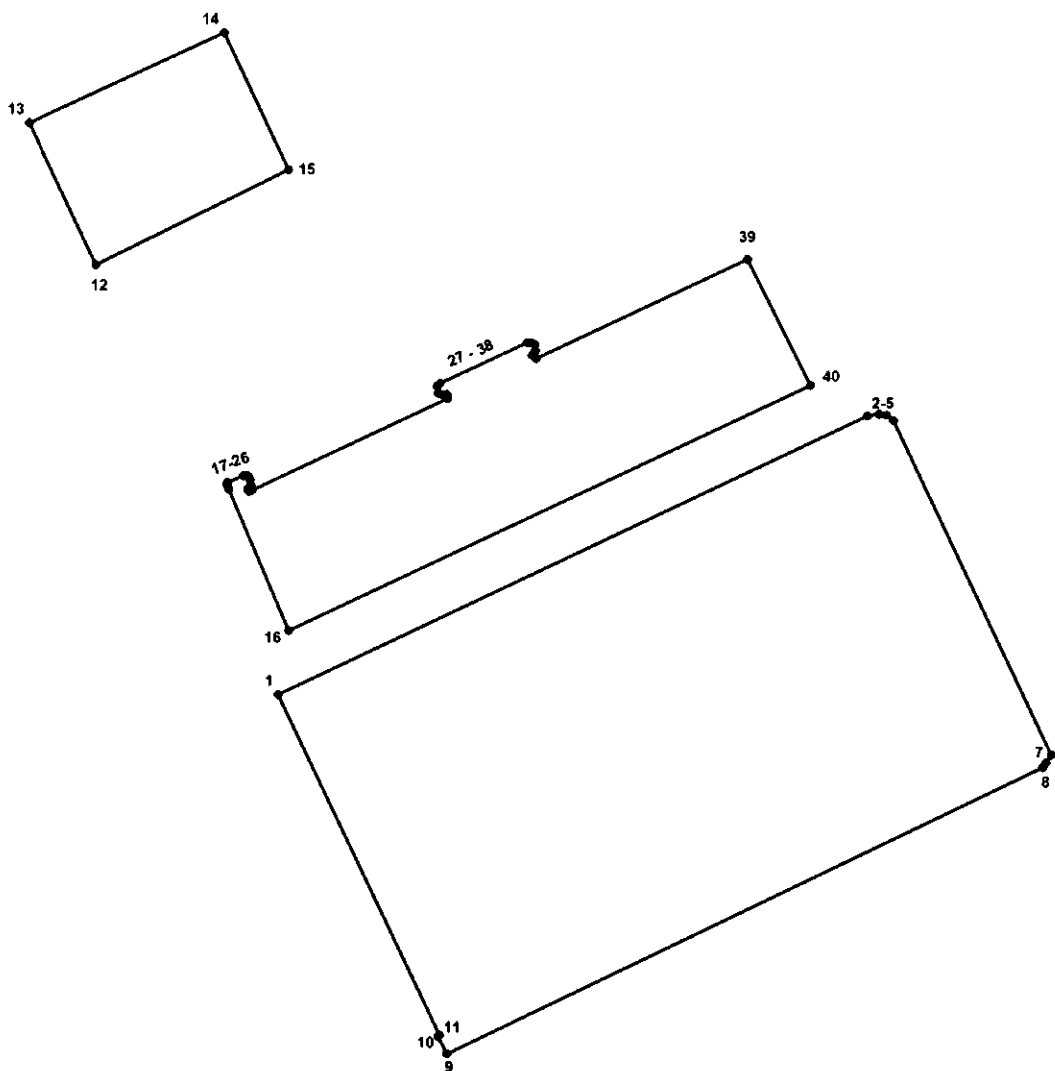


Граница территории объекта культурного наследия
Объект культурного наследия

Состав объекта культурного наследия:

1. Мастерская лафетная (корпус 1) (ул. Комсомола, д.2, лит. А)
2. «Материальные магазины» (корпус 2-а) – склады (ул. Комсомола, д. 2, лит. А)
3. Мастерская слесарно-паяльная (корпус 3) (ул. Комсомола, д. 2, лит. А)
4. Палисадники у лафетной мастерской (три)
5. Корпус офицерский (корпус 6) (ул. Комсомола, д. 1-3, лит. АЦ)
6. Мастерская деревообделочная (корпус 7) (ул. Комсомола, д. 1-3, лит. М)
7. Дома жилые (корпуса 83, 87, 90, 91) (ул. Комсомола, д. 1-3, лит. АЯ)
8. Дома жилые (корпуса 83, 87, 90, 91) (ул. Комсомола, д. 1-3, лит. БВ)
9. Дома жилые (корпуса 83, 87, 90, 91) (ул. Комсомола, д. 1-3, лит. АЮ)
10. Дома жилые (корпуса 83, 87, 90, 91) (ул. Комсомола, д. 1-3, лит. АХ)
11. Ограда с пушками
12. Ограда с пушками

2. Перечень координат характерных точек границ территории объекта культурного наследия:



Условные обозначения:

- Граница территории объекта культурного наследия
- Номер характерной точки

Номер характерной точки	Координаты характерных точек в системе координат, установленной для ведения государственного кадастра объектов недвижимости (м)	
	X	Y
1.	96435,12	116687,49
2.	96540,05	116909,70
3.	96540,90	116914,08
4.	96540,36	116916,99
5.	96538,36	116919,59
6.	96412,38	116979,02
7.	96409,22	116977,09
8.	96407,55	116975,87
9.	96299,54	116751,11
10.	96306,16	116747,70
11.	96306,67	116748,38
12.	96597,13	116618,71
13.	96650,64	116593,46
14.	96684,66	116667,13
15.	96633,09	116691,44
16.	96459,29	116691,50
17.	96512,54	116668,79
18.	96513,96	116668,34
19.	96515,05	116668,39
20.	96517,69	116674,43
21.	96517,69	116676,10
22.	96516,14	116676,97
23.	96514,14	116677,07
24.	96512,58	116675,99
25.	96511,78	116676,39
26.	96512,11	116677,66
27.	96546,80	116751,40
28.	96548,25	116751,16
29.	96548,12	116749,51
30.	96548,67	116747,87
31.	96551,37	116747,41
32.	96552,47	116748,44
33.	96567,78	116781,36
34.	96567,82	116782,93
35.	96566,98	116784,28
36.	96564,75	116784,44
37.	96563,05	116783,25
38.	96561,86	116784,80
39.	96599,11	116864,45
40.	96551,59	116888,29

**Режим использования территории объекта культурного наследия
регионального значения «Арсенал», расположенного по адресу: Санкт-Петербург,
улица Комсомола, дом 1-3, литеры АЯ, БВ, АЮ, АХ, АЦ, М, А
(Комсомола ул. 1, 2, 3, Арсенальная наб., 1)**

1. На территории объекта культурного наследия запрещаются строительство объектов капитального строительства и увеличение объемно-пространственных характеристик существующих на территории объекта культурного наследия объектов капитального строительства, проведение земляных, строительных, мелиоративных и иных работ, за исключением работ по сохранению объекта культурного наследия или его отдельных элементов, сохранению историко-градостроительной или природной среды объекта культурного наследия.

2. На территории объекта культурного наследия разрешается ведение хозяйственной деятельности, не противоречащей требованиям обеспечения сохранности объекта культурного наследия и позволяющей обеспечить функционирование объекта культурного наследия в современных условиях.

3. Требования к осуществлению деятельности в границах территории объекта культурного наследия и требования к содержанию и использованию территории объекта культурного наследия устанавливаются законодательством Российской Федерации и Санкт-Петербурга об объектах культурного наследия.