



ПРАВИТЕЛЬСТВО САНКТ-ПЕТЕРБУРГА
КОМИТЕТ ПО ГОСУДАРСТВЕННОМУ КОНТРОЛЮ, ИСПОЛЬЗОВАНИЮ
И ОХРАНЕ ПАМЯТНИКОВ ИСТОРИИ И КУЛЬТУРЫ
РАСПОРЯЖЕНИЕ

окуд

07.06.2023

№ 439-рп

**Об утверждении границ и режима использования территории
объекта культурного наследия регионального значения
«Дворцовые конюшни и жилой дом»**

В соответствии со статьей 3.1, подпунктом 10 пункта 2 статьи 33 Федерального закона от 25.06.2002 № 73-ФЗ «Об объектах культурного наследия (памятниках истории и культуры) народов Российской Федерации» и пунктом 3.12 Положения о Комитете по государственному контролю, использованию и охране памятников истории и культуры, утвержденного постановлением Правительства Санкт-Петербурга от 28.04.2004 № 651, на основании историко-культурного исследования, выполненного ООО «Росскарта» (от 14.11.2022 рег. № 01-46-3453/22-0-0):

1. Утвердить:

1.1. Границы территории объекта культурного наследия регионального значения «Дворцовые конюшни и жилой дом», расположенного по адресу: Санкт-Петербург, г. Ломоносов, Верхний парк, 4, согласно приложению № 1 к распоряжению.

1.2. Режим использования территории объекта культурного наследия регионального значения «Дворцовые конюшни и жилой дом», расположенного по адресу: Санкт-Петербург, г. Ломоносов, Верхний парк, 4, согласно приложению № 2 к распоряжению.

2. Начальнику отдела государственного реестра объектов культурного наследия обеспечить:

2.1. Направление в Управление Федеральной службы государственной регистрации, кадастра и картографии по Санкт-Петербургу, Комитет по градостроительству и архитектуре копий распоряжений в срок, не превышающий пяти рабочих дней со дня издания распоряжения.

2.2. Уведомление лиц, являющихся собственниками или иными законными владельцами объекта, указанного в пункте 1 распоряжения, в срок, не превышающий трех рабочих дней со дня издания распоряжения.

2.3. Размещение настоящего распоряжения в электронной форме в локальной компьютерной сети КГИОП и его официальное опубликование.

2.4. Внесение соответствующих изменений в «Геоинформационную базу данных по объектам культурного наследия, границам и режимам зон охраны на территории Санкт-Петербурга».

3. Контроль за выполнением распоряжения возложить на начальника Управления государственного реестра объектов культурного наследия.

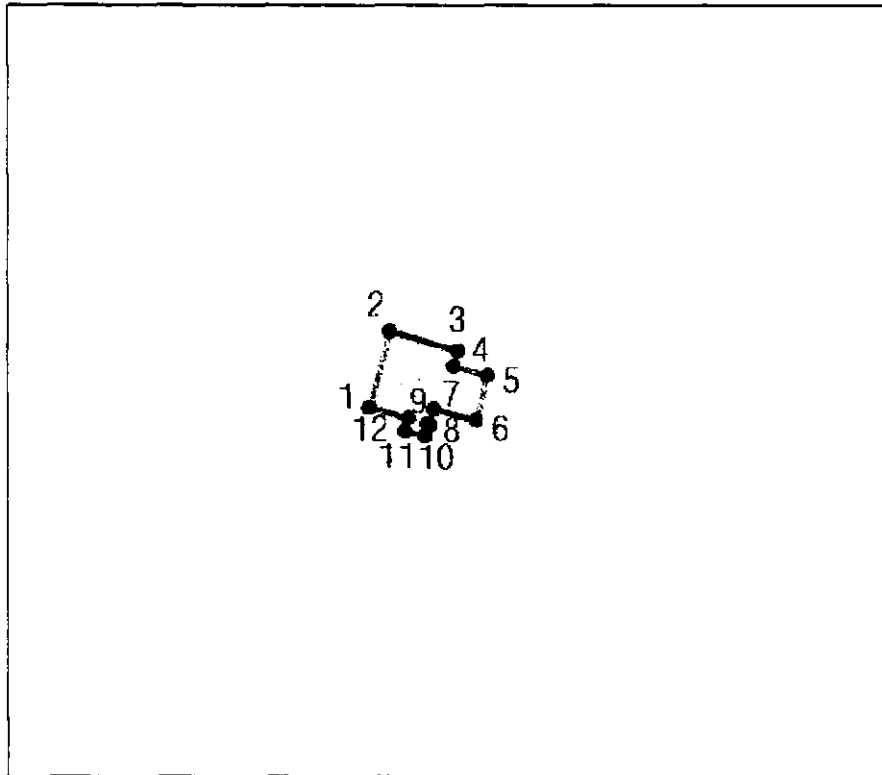
Председатель КГИОП

A handwritten signature in black ink, consisting of a large, stylized initial 'С' followed by several loops and a long horizontal stroke extending to the right.

С.В. Макаров

Границы территории объекта культурного наследия регионального значения
«Дворцовые конюшни и жилой дом» (далее – объект культурного наследия), расположенного
по адресу: Санкт-Петербург, г. Ломоносов, Верхний парк, 4

1. Схема границ территории объекта культурного наследия:



Масштаб 1:2000

Условные обозначения:

- граница объекта культурного наследия
- 1 характерная точка границы объекта культурного наследия
- объект культурного наследия регионального значения

Перечень координат характерных точек границ территории
объекта культурного наследия:

Сведения о местоположении границ объекта					
1. Система координат		СК-1964			
2. Сведения о характерных точках границ объекта					
Обозначение характерных точек границ	Координаты, м		Метод определения координат характерной точки	Средняя квадратическая погрешность положения	Описание обозначения точки на местности (при наличии)
	X	Y			
1	2	3	4	5	6
1	91300.92	81935.28	Метод спутниковых геодезических измерений	0.10	—
2	91311.34	81938.16	Метод спутниковых геодезических измерений	0.10	—
3	91308.68	81947.61	Метод спутниковых геодезических измерений	0.10	—
4	91306.58	81947.02	Метод спутниковых геодезических измерений	0.10	—
5	91305.30	81951.70	Метод спутниковых геодезических измерений	0.10	—
6	91299.25	81950.07	Метод спутниковых геодезических измерений	0.10	—
7	91300.71	81944.22	Метод спутниковых геодезических измерений	0.10	—
8	91298.58	81943.66	Метод спутниковых геодезических измерений	0.10	—
9	91298.63	81943.47	Метод спутниковых геодезических измерений	0.10	—
10	91297.01	81943.07	Метод спутниковых геодезических измерений	0.10	—
11	91297.63	81940.27	Метод спутниковых геодезических измерений	0.10	—
12	91299.45	81940.72	Метод спутниковых геодезических измерений	0.10	—
1	91300.92	81935.28	Метод спутниковых геодезических измерений	0.10	—

Режим использования территории объекта культурного наследия регионального значения «Дворцовые конюшни и жилой дом», расположенного по адресу: Санкт-Петербург, г. Ломоносов, Верхний парк, 4

1. На территории объекта культурного наследия запрещаются: строительство объектов капитального строительства и увеличение объемно-пространственных характеристик существующих на территории объекта культурного наследия объектов капитального строительства; проведение земляных, строительных, мелиоративных и иных работ, за исключением работ по сохранению объекта культурного наследия или его отдельных элементов, сохранению историко-градостроительной или природной среды объекта культурного наследия.

2. На территории объекта культурного наследия разрешается ведение хозяйственной деятельности, не противоречащей требованиям обеспечения сохранности объекта культурного наследия и позволяющей обеспечить функционирование объекта культурного наследия в современных условиях.

3. Требования к осуществлению деятельности в границах территории объекта культурного наследия и требования к содержанию использования территории объекта культурного наследия устанавливаются законодательством Российской Федерации и Санкт-Петербурга об объектах культурного наследия.