



ПРАВИТЕЛЬСТВО САНКТ-ПЕТЕРБУРГА  
КОМИТЕТ ПО ГОСУДАРСТВЕННОМУ КОНТРОЛЮ, ИСПОЛЬЗОВАНИЮ  
И ОХРАНЕ ПАМЯТНИКОВ ИСТОРИИ И КУЛЬТУРЫ  
**РАСПОРЯЖЕНИЕ**

окул

28.06.2023

№ 492-рп

**Об утверждении границ и режима использования территории  
объекта культурного наследия регионального значения  
«Здание приюта с чугунной оградой»**

В соответствии со статьей 3.1, подпунктом 10 пункта 2 статьи 33 Федерального закона от 25.06.2002 № 73-ФЗ «Об объектах культурного наследия (памятниках истории и культуры) народов Российской Федерации» и пунктом 3.12 Положения о Комитете по государственному контролю, использованию и охране памятников истории и культуры, утвержденного постановлением Правительства Санкт-Петербурга от 28.04.2004 № 651, на основании историко-культурного исследования, выполненного ООО «Росскарта» (от 15.11.2022 рег. № 01-46-3466/22-0-0):

1. Утвердить:

1.1. Границы территории объекта культурного наследия регионального значения «Здание приюта с чугунной оградой», расположенного по адресу: Санкт-Петербург, г. Кронштадт, Андреевская ул., 3, согласно приложению № 1 к распоряжению.

1.2. Режим использования территории объекта культурного наследия регионального значения «Здание приюта с чугунной оградой», расположенного по адресу: Санкт-Петербург, г. Кронштадт, Андреевская ул., 3, согласно приложению № 2 к распоряжению.

2. План границ территории объекта культурного наследия регионального значения «Здание приюта с чугунной оградой», утвержденный КГИОП 20.02.2004, признать утратившим силу.

3. Начальнику отдела государственного реестра объектов культурного наследия обеспечить:

3.1. Направление в Управление Федеральной службы государственной регистрации, кадастра и картографии по Санкт-Петербургу, Комитет по градостроительству и архитектуре копий распоряжений в срок, не превышающий пяти рабочих дней со дня издания распоряжения.


3.2. Уведомление лиц, являющихся собственниками или иными законными владельцами объекта, указанного в пункте 1 распоряжения, в срок, не превышающий трех рабочих дней со дня издания распоряжения.

3.3. Размещение настоящего распоряжения в электронной форме в локальной компьютерной сети КГИОП и его официальное опубликование.

3.4. Внесение соответствующих изменений в «Геоинформационную базу данных по объектам культурного наследия, границам и режимам зон охраны на территории Санкт-Петербурга».

4. Контроль за выполнением распоряжения возложить на начальника Управления государственного реестра объектов культурного наследия.

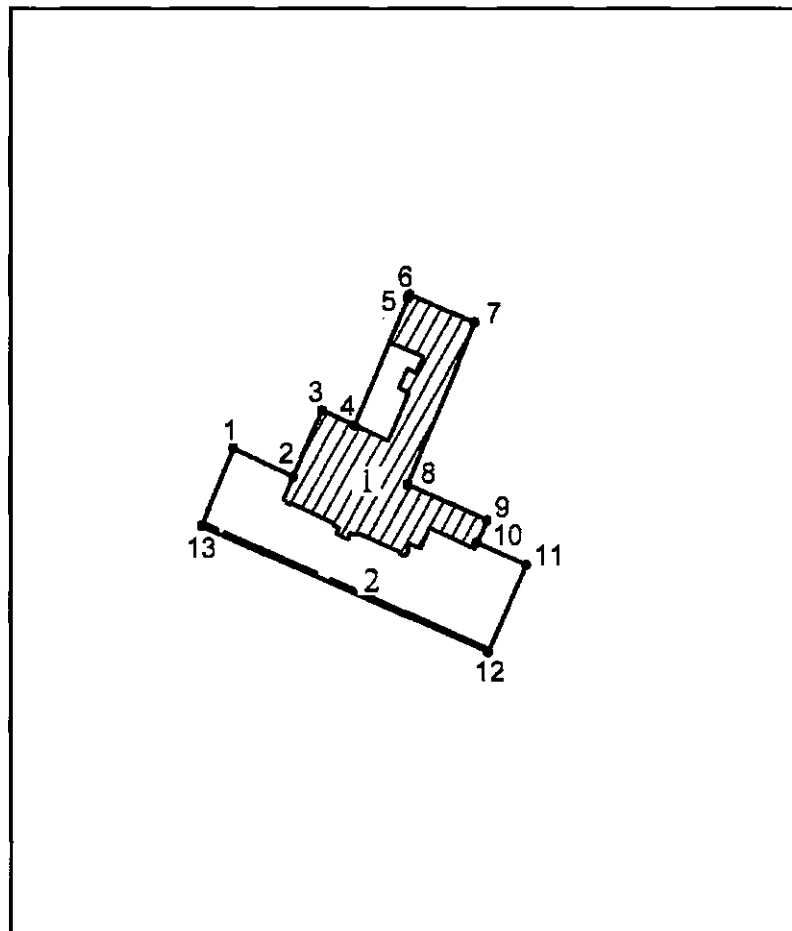
**Председатель КГИОП**

A handwritten signature in black ink, consisting of a large, stylized initial 'С' followed by several overlapping, fluid strokes that form the rest of the name.

**С.В. Макаров**


Границы территории объекта культурного наследия регионального значения  
«Здание приюта с чугунной оградой» (далее – объект культурного наследия), расположенного  
по адресу: Санкт-Петербург, г. Кронштадт, Андреевская ул., 3

1. Схема границ территории объекта культурного наследия:



Масштаб 1:2000

Условные обозначения:

- граница объекта культурного наследия
- 1 характерная точка границы объекта культурного наследия
-  территория, занимаемая объектом культурного наследия регионального значения

Экспликация:

1. Здание приюта;
2. Ограда.

Перечень координат характерных точек границ территории  
объекта культурного наследия:

Сведения о местоположении границ объекта					
1. Система координат СК-1964					
2. Сведения о характерных точках границ объекта					
Обозначение характерных точек границ	Координаты, м		Метод определения координат характерной точки	Средняя квадратическая погрешность положения характерной точки (M <sub>t</sub> ), м	Описание обозначени я точки на местности (при наличии)
	X	Y			
1	2	3	4	5	6
1	100975.78	82871.05	Метод спутниковых геодезических измерений (определений)	0.10	–
2	100970.25	82882.87	Метод спутниковых геодезических измерений (определений)	0.10	–
3	100983.09	82888.61	Метод спутниковых геодезических измерений (определений)	0.10	–
4	100980.20	82894.96	Метод спутниковых геодезических измерений (определений)	0.10	–
5	101004.76	82905.47	Метод спутниковых геодезических измерений (определений)	0.10	–
6	101005.49	82905.81	Метод спутниковых геодезических измерений (определений)	0.10	–
7	101000.02	82918.74	Метод спутниковых геодезических измерений (определений)	0.10	–
8	100968.71	82905.59	Метод спутниковых геодезических измерений (определений)	0.10	–
9	100961.84	82921.22	Метод спутниковых геодезических измерений (определений)	0.10	–
10	100957.48	82919.24	Метод спутниковых геодезических измерений (определений)	0.10	–
11	100953.19	82928.94	Метод спутниковых геодезических измерений (определений)	0.10	–
12	100936.18	82921.42	Метод спутниковых геодезических измерений (определений)	0.10	–
13	100960.87	82864.74	Метод спутниковых геодезических измерений (определений)	0.10	–
1	100975.78	82871.05	Метод спутниковых геодезических измерений (определений)	0.10	–

Режим использования территории объекта культурного наследия регионального значения  
«Здание приюта с чугунной оградой», расположенного по адресу: Санкт-Петербург, г. Кронштадт,  
Андреевская ул., 3

1. На территории объекта культурного наследия запрещаются: строительство объектов капитального строительства и увеличение объемно-пространственных характеристик существующих на территории объекта культурного наследия объектов капитального строительства; проведение земляных, строительных, мелиоративных и иных работ, за исключением работ по сохранению объекта культурного наследия или его отдельных элементов, сохранению историко-градостроительной или природной среды объекта культурного наследия.

2. На территории объекта культурного наследия разрешается ведение хозяйственной деятельности, не противоречащей требованиям обеспечения сохранности объекта культурного наследия и позволяющей обеспечить функционирование объекта культурного наследия в современных условиях.

3. Требования к осуществлению деятельности в границах территории объекта культурного наследия и требования к содержанию использования территории объекта культурного наследия устанавливаются законодательством Российской Федерации и Санкт-Петербурга об объектах культурного наследия.