



ПРАВИТЕЛЬСТВО САНКТ-ПЕТЕРБУРГА
КОМИТЕТ ПО ГОСУДАРСТВЕННОМУ КОНТРОЛЮ, ИСПОЛЬЗОВАНИЮ
И ОХРАНЕ ПАМЯТНИКОВ ИСТОРИИ И КУЛЬТУРЫ
РАСПОРЯЖЕНИЕ

окуд

28.06.2023

№ 488-рп

**Об утверждении границ и режима использования территории
объекта культурного наследия регионального значения
«Вокзал железнодорожной станции Сергиева пустынь»**

В соответствии со статьей 3.1, подпунктом 10 пункта 2 статьи 33 Федерального закона от 25.06.2002 № 73-ФЗ «Об объектах культурного наследия (памятниках истории и культуры) народов Российской Федерации» и пунктом 3.12 Положения о Комитете по государственному контролю, использованию и охране памятников истории и культуры, утвержденного постановлением Правительства Санкт-Петербурга от 28.04.2004 № 651, на основании историко-культурного исследования, выполненного ООО «Росскарта» (от 20.10.2022 рег. № 01-43-27688/22-0-0):

1. Утвердить:

1.1. Границы территории объекта культурного наследия регионального значения «Вокзал железнодорожной станции Сергиева пустынь», расположенного по адресу: Санкт-Петербург, Володарский пос., железнодорожная станция Володарская, согласно приложению № 1 к распоряжению.

1.2. Режим использования территории объекта культурного наследия регионального значения «Вокзал железнодорожной станции Сергиева пустынь», расположенного по адресу: Санкт-Петербург, Володарский пос., железнодорожная станция Володарская, согласно приложению № 2 к распоряжению.

2. План границ территории объекта культурного наследия регионального значения «Вокзал железнодорожной станции Сергиева пустынь», утвержденный КГИОП 27.06.2005, признать утратившим силу.

3. Начальнику отдела государственного реестра объектов культурного наследия обеспечить:

3.1. Направление в Управление Федеральной службы государственной регистрации, кадастра и картографии по Санкт-Петербургу, Комитет по градостроительству и архитектуре копий распоряжений в срок, не превышающий пяти рабочих дней со дня издания распоряжения.

3.2. Уведомление лиц, являющихся собственниками или иными законными владельцами объекта, указанного в пункте 1 распоряжения, в срок, не превышающий трех рабочих дней со дня издания распоряжения.

3.3. Размещение настоящего распоряжения в электронной форме в локальной компьютерной сети КГИОП и его официальное опубликование.

3.4. Внесение соответствующих изменений в «Геоинформационную базу данных по объектам культурного наследия, границам и режимам зон охраны на территории Санкт-Петербурга».

4. Контроль за выполнением распоряжения возложить на начальника Управления государственного реестра объектов культурного наследия.

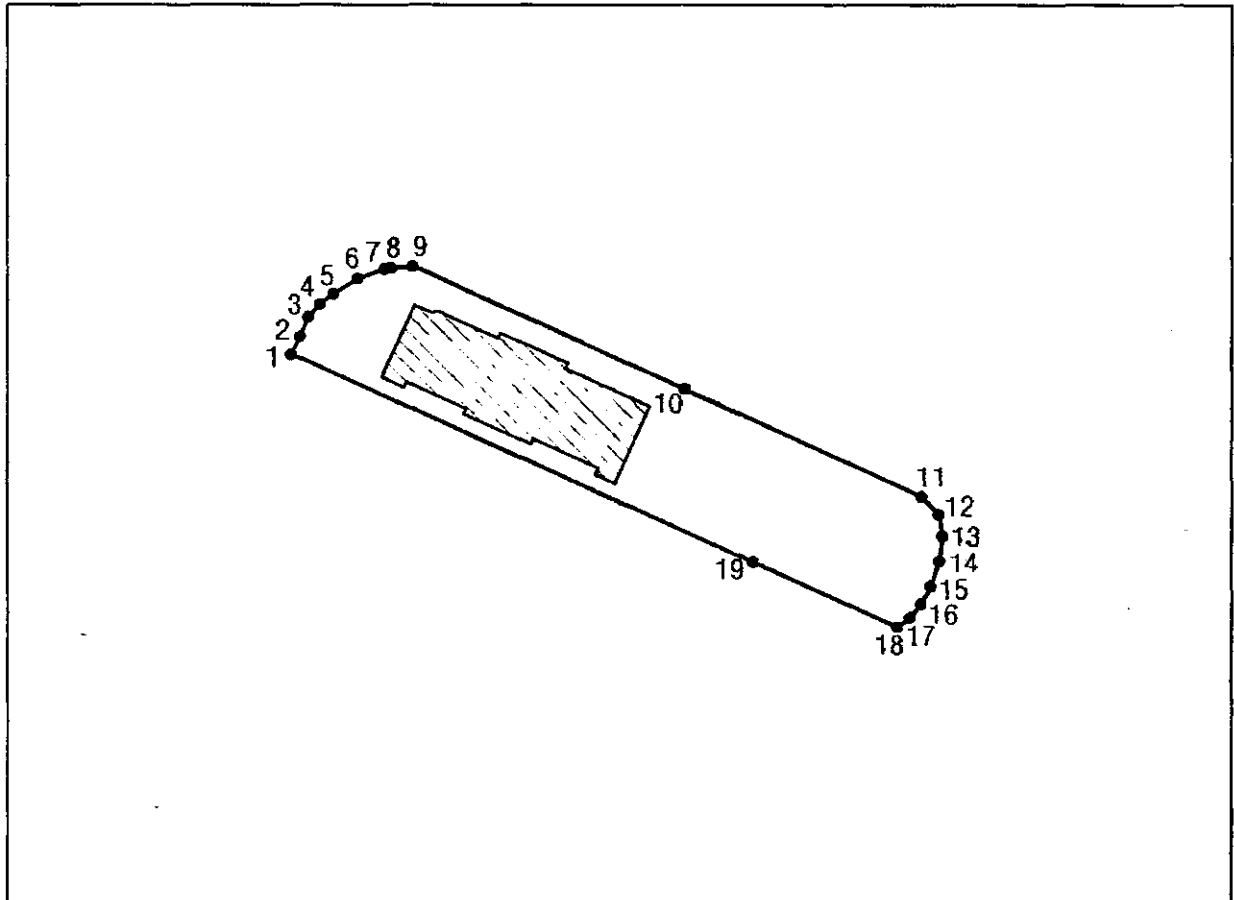
Председатель КГИОП

A large, stylized handwritten signature in black ink, consisting of a large loop on the left and several sharp, sweeping strokes on the right.

С.В. Макаров

Границы территории объекта культурного наследия регионального значения
«Вокзал железнодорожной станции Сергиева пустынь» (далее – объект культурного наследия),
расположенного по адресу: Санкт-Петербург, Володарский пос., железнодорожная станция
Володарская

1. Схема границ территории объекта культурного наследия:



Масштаб 1:2000

Условные обозначения:

- граница объекта культурного наследия
- 1 характерная точка границы объекта культурного наследия
- территория, занимаемая объектом культурного наследия регионального значения

Перечень координат характерных точек границ территории
объекта культурного наследия:

Сведения о местоположении границ объекта					
1. Система координат		СК-1964			
2. Сведения о характерных точках границ объекта					
Обозначение характерных точек границ	Координаты, м		Метод определения координат характерной точки	Средняя квадратическая погрешность положения характерной точки (Mt), м	Описание обозначения точки на местности (при наличии)
	X	Y			
1	82828.61	101164.59	Метод спутниковых геодезических измерений	0.10	—
2	82831.72	101166.16	Метод спутниковых геодезических измерений	0.10	—
3	82835.10	101167.56	Метод спутниковых геодезических измерений	0.10	—
4	82837.38	101169.64	Метод спутниковых геодезических измерений	0.10	—
5	82839.17	101172.02	Метод спутниковых геодезических измерений	0.10	—
6	82841.87	101176.26	Метод спутниковых геодезических измерений	0.10	—
7	82843.58	101180.96	Метод спутниковых геодезических измерений	0.10	—
8	82843.76	101181.95	Метод спутниковых геодезических измерений	0.10	—
9	82844.07	101185.93	Метод спутниковых геодезических измерений	0.10	—
10	82822.44	101233.67	Метод спутниковых геодезических измерений	0.10	—
11	82803.54	101275.15	Метод спутниковых геодезических измерений	0.10	—
12	82800.42	101278.24	Метод спутниковых геодезических измерений	0.10	—
13	82796.61	101278.95	Метод спутниковых геодезических измерений	0.10	—
14	82792.19	101278.38	Метод спутниковых геодезических измерений	0.10	—
15	82787.76	101276.92	Метод спутниковых геодезических измерений	0.10	—
16	82784.58	101275.12	Метод спутниковых геодезических измерений	0.10	—
17	82782.19	101273.18	Метод спутниковых геодезических измерений	0.10	—
18	82780.55	101270.99	Метод спутниковых геодезических измерений	0.10	—
19	82791.95	101245.78	Метод спутниковых геодезических измерений	0.10	—
1	82828.61	101164.59	Метод спутниковых геодезических измерений	0.10	—

Режим использования территории объекта культурного наследия регионального значения
«Вокзал железнодорожной станции Сергиева пустынь», расположенного по адресу:
Санкт-Петербург, Володарский пос., железнодорожная станция Володарская

1. На территории объекта культурного наследия запрещаются: строительство объектов капитального строительства и увеличение объемно-пространственных характеристик существующих на территории объекта культурного наследия объектов капитального строительства; проведение земляных, строительных, мелиоративных и иных работ, за исключением работ по сохранению объекта культурного наследия или его отдельных элементов, сохранению историко-градостроительной или природной среды объекта культурного наследия.

2. На территории объекта культурного наследия разрешается ведение хозяйственной деятельности, не противоречащей требованиям обеспечения сохранности объекта культурного наследия и позволяющей обеспечить функционирование объекта культурного наследия в современных условиях.

3. Требования к осуществлению деятельности в границах территории объекта культурного наследия и требования к содержанию использования территории объекта культурного наследия устанавливаются законодательством Российской Федерации и Санкт-Петербурга об объектах культурного наследия.