



ПРАВИТЕЛЬСТВО САНКТ-ПЕТЕРБУРГА
КОМИТЕТ ПО ГОСУДАРСТВЕННОМУ КОНТРОЛЮ, ИСПОЛЬЗОВАНИЮ
И ОХРАНЕ ПАМЯТНИКОВ ИСТОРИИ И КУЛЬТУРЫ
РАСПОРЯЖЕНИЕ

17.07.2023

окуд
№ 595-РП

**Об утверждении границ и режима использования территории
объекта культурного наследия регионального значения
«Дача Г.И. Сандина»**

В соответствии со статьей 3.1, подпунктом 10 пункта 2 статьи 33 Федерального закона от 25.06.2002 № 73-ФЗ «Об объектах культурного наследия (памятниках истории и культуры) народов Российской Федерации» и пунктом 3.12 Положения о Комитете по государственному контролю, использованию и охране памятников истории и культуры, утвержденного постановлением Правительства Санкт-Петербурга от 28.04.2004 № 651, на основании историко-культурного исследования, выполненного ООО «Росскарта» (от 03.11.2022 рег. № 01-46-3428/22-0-0):

1. Утвердить:

1.1. Границы территории объекта культурного наследия регионального значения «Дача Г.И. Сандина», расположенного по адресу: г. Санкт-Петербург, поселок Комарово, улица Лейтенантов, дом 17, литера А, согласно приложению № 1 к распоряжению.

1.2. Режим использования территории объекта культурного наследия регионального значения «Дача Г.И. Сандина», расположенного по адресу: г. Санкт-Петербург, поселок Комарово, улица Лейтенантов, дом 17, литера А, согласно приложению № 2 к распоряжению.

2. План границ территории объекта культурного наследия регионального значения «Дача Г.И. Сандина», утвержденный КГИОП 17.08.2012, признать утратившим силу.

3. Начальнику отдела государственного реестра объектов культурного наследия обеспечить:

3.1. Направление в Управление Федеральной службы государственной регистрации, кадастра и картографии по Санкт-Петербургу, Комитет по градостроительству и архитектуре копий распоряжений в срок, не превышающий пяти рабочих дней со дня издания распоряжения.

3.2. Уведомление лиц, являющихся собственниками или иными законными владельцами объекта, указанного в пункте 1 распоряжения, в срок, не превышающий трех рабочих дней со дня издания распоряжения.

3.3. Размещение настоящего распоряжения в электронной форме в локальной компьютерной сети КГИОП и его официальное опубликование.

3.4. Внесение соответствующих изменений в «Геоинформационную базу данных по объектам культурного наследия, границам и режимам зон охраны на территории Санкт-Петербурга».

4. Контроль за выполнением распоряжения возложить на начальника Управления государственного реестра объектов культурного наследия.

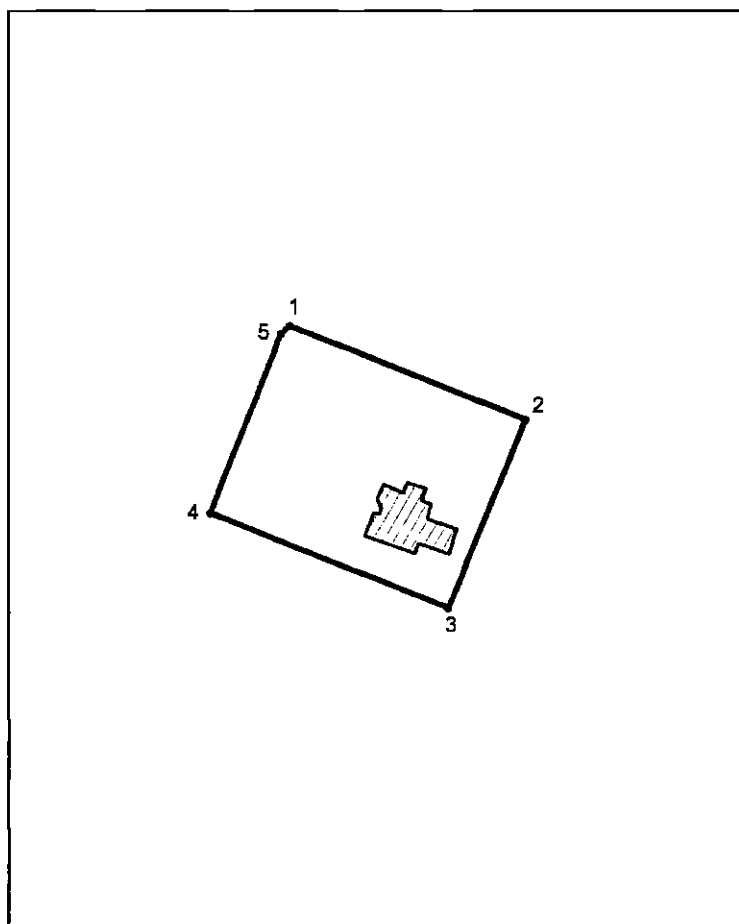
Председатель КГИОП

A handwritten signature in black ink, consisting of a large, stylized initial 'S' followed by several loops and a long horizontal stroke extending to the right.

С.В. Макаров



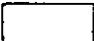
Границы территории объекта культурного наследия регионального значения
«Дача Г.И. Сандина» (далее – объект культурного наследия), расположенного по адресу:
г. Санкт-Петербург, поселок Комарово, улица Лейтенантов, дом 17, литера А

1. Схема границ территории объекта культурного наследия:



Масштаб 1:2000

Условные обозначения:

-  граница объекта культурного наследия
-  1 характеристическая точка границы объекта культурного наследия
-  территория, занимаемая объектом культурного наследия регионального значения

**Перечень координат характерных точек границ территории
объекта культурного наследия:**

Сведения о местоположении границ объекта					
1. Система координат <u>СК-1964</u>					
2. Сведения о характерных точках границ объекта					
Обозначение характерных точек границ	Координаты, м		Метод определения координат характерной точки	Средняя квадратическая погрешность положения характерной точки (M _t), м	Описание обозначения точки на местности (при наличии)
	X	Y			
1	2	3	4	5	6
1	121786.34	85507.54	Метод геодезических измерений (определений)	0.10	–
2	121762.59	85567.36	Метод спутниковых геодезических измерений (определений)	0.10	–
3	121714.35	85547.66	Метод спутниковых геодезических измерений (определений)	0.10	–
4	121738.77	85487.16	Метод спутниковых геодезических измерений (определений)	0.10	–
5	121784.26	85505.26	Метод геодезических измерений (определений)	0.10	–
1	121786.34	85507.54	Метод геодезических измерений (определений)	0.10	–

Режим использования территории объекта культурного наследия регионального значения
«Дача Г.И. Сандина», расположенного по адресу: г. Санкт-Петербург, поселок Комарово,
улица Лейтенантов, дом 17, литера А

1. На территории объекта культурного наследия запрещаются: строительство объектов капитального строительства и увеличение объемно-пространственных характеристик существующих на территории объекта культурного наследия объектов капитального строительства; проведение земляных, строительных, мелиоративных и иных работ, за исключением работ по сохранению объекта культурного наследия или его отдельных элементов, сохранению историко-градостроительной или природной среды объекта культурного наследия.

2. На территории объекта культурного наследия разрешается ведение хозяйственной деятельности, не противоречащей требованиям обеспечения сохранности объекта культурного наследия и позволяющей обеспечить функционирование объекта культурного наследия в современных условиях.

3. Требования к осуществлению деятельности в границах территории объекта культурного наследия и требования к содержанию использования территории объекта культурного наследия устанавливаются законодательством Российской Федерации и Санкт-Петербурга об объектах культурного наследия.