



ПРАВИТЕЛЬСТВО САНКТ-ПЕТЕРБУРГА
КОМИТЕТ ПО ГОСУДАРСТВЕННОМУ КОНТРОЛЮ, ИСПОЛЬЗОВАНИЮ
И ОХРАНЕ ПАМЯТНИКОВ ИСТОРИИ И КУЛЬТУРЫ
РАСПОРЯЖЕНИЕ

окуд

17.07.2023

№ 598-РП

**Об утверждении границ и режима использования территории
объекта культурного наследия регионального значения
«Бывш. дом Лидваля»**

В соответствии со статьей 3.1, подпунктом 10 пункта 2 статьи 33 Федерального закона от 25.06.2002 № 73-ФЗ «Об объектах культурного наследия (памятниках истории и культуры) народов Российской Федерации» и пунктом 3.12 Положения о Комитете по государственному контролю, использованию и охране памятников истории и культуры, утвержденного постановлением Правительства Санкт-Петербурга от 28.04.2004 № 651, на основании историко-культурного исследования, выполненного ООО «Росскарта» (от 03.11.2022 рег. № 01-46-3428/22-0-0):

1. Утвердить:

1.1. Границы территории объекта культурного наследия регионального значения «Бывш. дом Лидваля», расположенного по адресу: Санкт-Петербург, Каменноостровский пр., 1-3, согласно приложению № 1 к распоряжению.

1.2. Режим использования территории объекта культурного наследия регионального значения «Бывш. дом Лидваля», расположенного по адресу: Санкт-Петербург, Каменноостровский пр., 1-3, согласно приложению № 2 к распоряжению.

2. План границ территории объекта культурного наследия регионального значения «Дом Лидваля (фасады)», утвержденный КГИОП 27.07.2005, признать утратившим силу.

3. Начальнику отдела государственного реестра объектов культурного наследия обеспечить:

3.1. Направление в Управление Федеральной службы государственной регистрации, кадастра и картографии по Санкт-Петербургу, Комитет по градостроительству и архитектуре копий распоряжений в срок, не превышающий пяти рабочих дней со дня издания распоряжения.

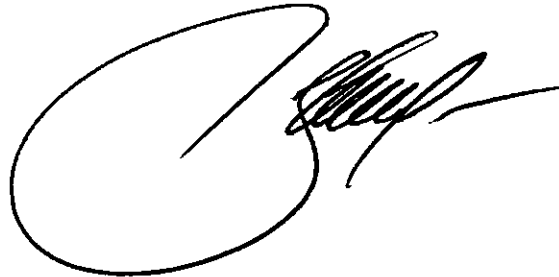
3.2. Уведомление лиц, являющихся собственниками или иными законными владельцами объекта, указанного в пункте 1 распоряжения, в срок, не превышающий трех рабочих дней со дня издания распоряжения.

3.3. Размещение настоящего распоряжения в электронной форме в локальной компьютерной сети КГИОП и его официальное опубликование.

3.4. Внесение соответствующих изменений в «Геоинформационную базу данных по объектам культурного наследия, границам и режимам зон охраны на территории Санкт-Петербурга».

4. Контроль за выполнением распоряжения возложить на начальника Управления государственного реестра объектов культурного наследия.

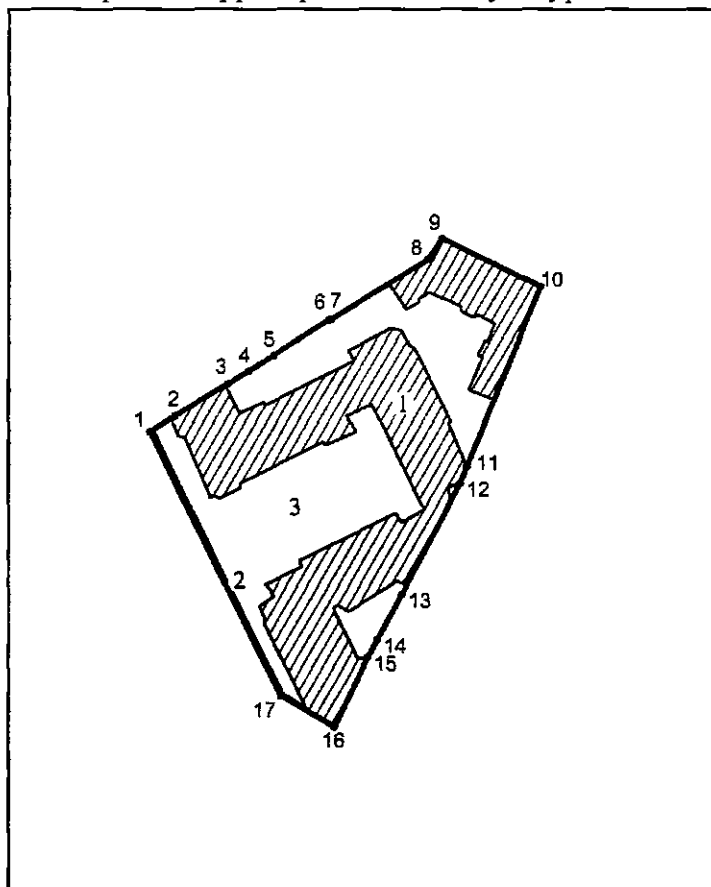
Председатель КГИОП

A handwritten signature in black ink, consisting of a large, stylized initial 'S' followed by several loops and a long horizontal stroke extending to the right.

С.В. Макаров

Границы территории объекта культурного наследия регионального значения
«Бывш. дом Лидваля» (далее – объект культурного наследия), расположенного по адресу:
Санкт-Петербург, Каменноостровский пр., 1-3

1. Схема границ территории объекта культурного наследия:



Масштаб 1:2000

Условные обозначения:

- граница объекта культурного наследия
- 1 характеристическая точка границы объекта культурного наследия
- территория, занимаемая объектом культурного наследия регионального значения
- парки, сады, скверы, аллеи, бульвары, палисадники

Экспликация:

1. Здание (Санкт-Петербург, Каменноостровский пр., 1-3, литера А);
2. Ограда;
3. Сад.

Перечень координат характерных точек границ территории
объекта культурного наследия:

Сведения о местоположении границ объекта					
1. Система координат <u>СК-1964</u>					
2. Сведения о характерных точках границ объекта					
Обозначение характерных точек границ	Координаты, м		Метод определения координат характерной точки	Средняя квадратическая погрешность положения характерной точки (M _t), м	Описание обозначения точки на местности (при наличии)
	X	Y			
1	2	3	4	5	6
1	96654.21	113947.98	Метод геодезических измерений (определений)	0.10	–
2	96658.53	113954.72	Метод геодезических измерений (определений)	0.10	–
3	96666.98	113968.64	Метод геодезических измерений (определений)	0.10	–
4	96670.30	113974.12	Метод геодезических измерений (определений)	0.10	–
5	96674.52	113980.69	Метод геодезических измерений (определений)	0.10	–
6	96683.85	113995.20	Метод геодезических измерений (определений)	0.10	–
7	96684.00	113995.95	Метод геодезических измерений (определений)	0.10	–
8	96700.00	114021.50	Метод геодезических измерений (определений)	0.10	–
9	96705.32	114025.09	Метод геодезических измерений (определений)	0.10	–
10	96692.66	114050.98	Метод геодезических измерений (определений)	0.10	–
11	96645.13	114031.65	Метод геодезических измерений (определений)	0.10	–
12	96640.87	114029.97	Метод геодезических измерений (определений)	0.10	–
13	96611.72	114014.56	Метод геодезических измерений (определений)	0.10	–
14	96599.72	114008.15	Метод геодезических измерений (определений)	0.10	–
15	96594.96	114005.61	Метод геодезических измерений (определений)	0.10	–
16	96576.42	113996.84	Метод геодезических измерений (определений)	0.10	–
17	96584.76	113982.62	Метод геодезических измерений (определений)	0.10	–
1	96654.21	113947.98	Метод геодезических измерений (определений)	0.10	–

Режим использования территории объекта культурного наследия регионального значения «Бывш. дом Лидваля», расположенного по адресу: Санкт-Петербург, Каменноостровский пр., 1-3

1. На территории объекта культурного наследия запрещаются: строительство объектов капитального строительства и увеличение объемно-пространственных характеристик существующих на территории объекта культурного наследия объектов капитального строительства; проведение земляных, строительных, мелиоративных и иных работ, за исключением работ по сохранению объекта культурного наследия или его отдельных элементов, сохранению историко-градостроительной или природной среды объекта культурного наследия.

2. На территории объекта культурного наследия разрешается ведение хозяйственной деятельности, не противоречащей требованиям обеспечения сохранности объекта культурного наследия и позволяющей обеспечить функционирование объекта культурного наследия в современных условиях.

3. Требования к осуществлению деятельности в границах территории объекта культурного наследия и требования к содержанию использования территории объекта культурного наследия устанавливаются законодательством Российской Федерации и Санкт-Петербурга об объектах культурного наследия.