



ПРАВИТЕЛЬСТВО САНКТ-ПЕТЕРБУРГА
КОМИТЕТ ПО ГОСУДАРСТВЕННОМУ КОНТРОЛЮ, ИСПОЛЬЗОВАНИЮ
И ОХРАНЕ ПАМЯТНИКОВ ИСТОРИИ И КУЛЬТУРЫ

РАСПОРЯЖЕНИЕ

окуд

08.08.2023

№ 702-рп

Об утверждении границ и режима использования территории объекта культурного наследия регионального значения «Братское захоронение воинов Советской Армии, погибших в годы Великой Отечественной войны 1941-1945 г.г.»

В соответствии со статьей 3.1, подпунктом 10 пункта 2 статьи 33 Федерального закона от 25.06.2002 № 73-ФЗ «Об объектах культурного наследия (памятниках истории и культуры) народов Российской Федерации» и пунктом 3.12 Положения о Комитете по государственному контролю, использованию и охране памятников истории и культуры, утвержденного постановлением Правительства Санкт-Петербурга от 28.04.2004 № 651, на основании историко-культурного исследования, выполненного ООО «Росскарта» (от 11.10.2022 рег. № 01-43-26765/22-0-0):

1. Утвердить:

1.1. Границы территории объекта культурного наследия регионального значения «Братское захоронение воинов Советской Армии, погибших в годы Великой Отечественной войны 1941-1945 г.г.», расположенного по адресу: Санкт-Петербург, Выборгский район, Осиновая роща, согласно приложению № 1 к распоряжению.

1.2. Режим использования территории объекта культурного наследия регионального значения «Братское захоронение воинов Советской Армии, погибших в годы Великой Отечественной войны 1941-1945 г.г.», расположенного по адресу: Санкт-Петербург, Выборгский район, Осиновая роща, согласно приложению № 2 к распоряжению.

2. План границ территории объектов культурного наследия регионального значения «Братское захоронение воинов Советской Армии, погибших в годы Великой Отечественной войны 1941-1945 гг.» и «Могила Массальского В.Г. (1920-1965), Героя Советского Союза», утвержденный КГИОП 28.02.2008, признать утратившим силу.

3. Начальнику отдела государственного реестра объектов культурного наследия обеспечить:

3.1. Направление в Управление Федеральной службы государственной регистрации, кадастра и картографии по Санкт-Петербургу, Комитет по градостроительству и архитектуре копий распоряжений в срок, не превышающий пяти рабочих дней со дня издания распоряжения.

3.2. Уведомление лиц, являющихся собственниками или иными законными владельцами объекта, указанного в пункте 1 распоряжения, в срок, не превышающий трех рабочих дней со дня издания распоряжения.

3.3. Размещение настоящего распоряжения в электронной форме в локальной компьютерной сети КГИОП и его официальное опубликование.

3.4. Внесение соответствующих изменений в «Геоинформационную базу данных по объектам культурного наследия, границам и режимам зон охраны на территории Санкт-Петербурга».

4. Контроль за выполнением распоряжения возложить на начальника Управления государственного реестра объектов культурного наследия.

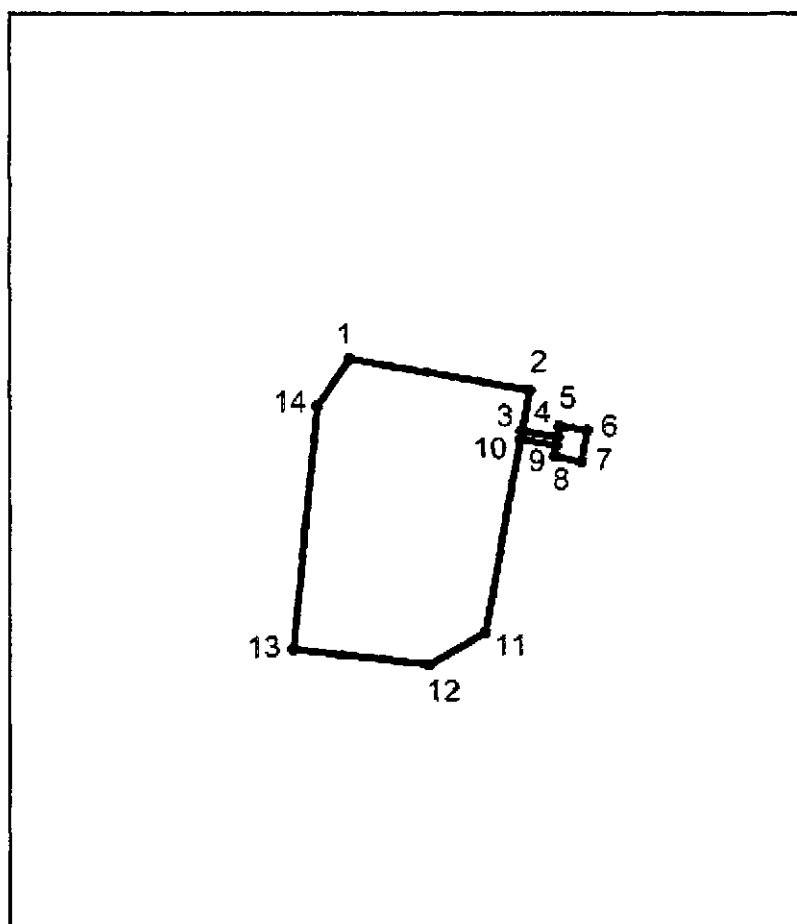
Председатель КГИОП

A handwritten signature in black ink, consisting of a large, rounded initial 'С' followed by several loops and a long horizontal stroke extending to the right.

С.В. Макаров

Границы территории объекта культурного наследия регионального значения
«Братское захоронение воинов Советской Армии, погибших в годы Великой Отечественной войны
1941-1945 г.г.» (далее – объект культурного наследия), расположенного по адресу:
Санкт-Петербург, Выборгский район, Осиновая роща

1. Схема границ территории объекта культурного наследия:



Масштаб 1:2000

Условные обозначения:

- граница объекта культурного наследия
- 1 характеристическая точка границы объекта культурного наследия
- территория, занимаемая объектом культурного наследия регионального значения

Перечень координат характерных точек границ территории
объекта культурного наследия:

Сведения о местоположении границ объекта					
1. Система координат <u>СК-1964</u>					
2. Сведения о характерных точках границ объекта					
Обозначение характерных точек границ	Координаты, м		Метод определения координат характерной точки	Средняя квадратическая погрешность положения характерной точки (M), м	Описание обозначения точки на местности (при наличии)
	X	Y			
1	2	3	4	5	6
1	114122.03	108449.94	Геодезический метод	0.10	–
2	114116.35	108482.31	Геодезический метод	0.10	–
3	114108.96	108480.96	Геодезический метод	0.10	–
4	114107.95	108487.34	Геодезический метод	0.10	–
5	114109.77	108487.63	Геодезический метод	0.10	–
6	114109.08	108492.58	Геодезический метод	0.10	–
7	114103.41	108491.62	Геодезический метод	0.10	–
8	114104.43	108486.79	Геодезический метод	0.10	–
9	114106.43	108487.10	Геодезический метод	0.10	–
10	114107.45	108480.63	Геодезический метод	0.10	–
11	114072.96	108474.34	Геодезический метод	0.10	–
12	114067.26	108464.29	Геодезический метод	0.10	–
13	114070.13	108439.89	Геодезический метод	0.10	–
14	114113.51	108444.23	Геодезический метод	0.10	–
1	114122.03	108449.94	Геодезический метод	0.10	–

Режим использования территории объекта культурного наследия регионального значения «Братское захоронение воинов Советской Армии, погибших в годы Великой Отечественной войны 1941-1945 г.г.», расположенного по адресу: Санкт-Петербург, Выборгский район, Осиновая роща

1. На территории объекта культурного наследия запрещаются: строительство объектов капитального строительства и увеличение объемно-пространственных характеристик существующих на территории объекта культурного наследия объектов капитального строительства; проведение земляных, строительных, мелиоративных и иных работ, за исключением работ по сохранению объекта культурного наследия или его отдельных элементов, сохранению историко-градостроительной или природной среды объекта культурного наследия.

2. На территории объекта культурного наследия разрешается ведение хозяйственной деятельности, не противоречащей требованиям обеспечения сохранности объекта культурного наследия и позволяющей обеспечить функционирование объекта культурного наследия в современных условиях.

3. Требования к осуществлению деятельности в границах территории объекта культурного наследия и требования к содержанию использования территории объекта культурного наследия устанавливаются законодательством Российской Федерации и Санкт-Петербурга об объектах культурного наследия.